

Arkusz informacyjny

Płytowy wymiennik ciepła Micro Plate (MPHE): XB59

Opis



Płytowe wymienniki ciepła Micro Plate — rewolucyjna technologia firmy Danfoss.

Płytowe wymienniki ciepła Micro Plate z niepowtarzalnym ukształtowaniem płyt umożliwiają efektywniejszą wymianę ciepła w porównaniu z wcześniejszymi modelami.

Zalety:

- Oszczędność energii i kosztów
- Lepsza wymiana ciepła
- Mniejszy spadek ciśnienia
- Konstrukcja ułatwiająca montaż
- Dłuższa żywotność

Dodatkowe informacje na stronie:
store.danfoss.com


XB59 to wymiennik ciepła lutowany miedzią, zaprojektowany i dostosowany do pracy w ciepłownictwie, układach grzewczych i chłodniczych.

Certyfikat zgodności:

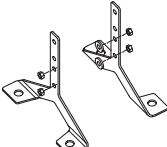
Dyrektywa Ciśnieniowa (PED).

Zamawianie

Wymiennik ciepła XB59M-1

Rysunek	Liczba płyt, n	Nr kat.z
	30	004B1920
	36	004B1921
	40	004B1922
	50	004B1923
	60	004B1932
	70	004B1933
	80	004B1934
	90	004B1936
	100	004B1937
	110	004B1938
	120	004B1939
	140	004B1940
	160	004B1941
	180	004B1942
	200	004B1943

Akcesoria — podstawa montażowa XB59

Rysunek	Nr kat.
	004B1245

Akcesoria — izolacje

Typ płyty (liczba płyt)	Nr kat.
30-50	079G1671
51-100	079G1672
101-140	079G1673
141-200	079G1674

Akcesoria — złączki

Do lutowania	Nr kat.*
Rury 28 mm	004B2910
Rury 35 mm	004B2911
Rury 42 mm	004B2912

Do spawania	Nr kat.*
DN 32	004B2907
DN 40	004B2908
DN 50	004B2909

* W zestawie dwa elementy.

Dane techniczne

Wymiennik ciepła XB59

Maks. ciśnienie robocze	bar	25
Temperatura min./maks.	°C	-10/180
Czynnik	SC: Woda obiegowa/wodny roztwór glikolu do 50% IC: wodny roztwór glikolu etylenowego, propylenowego, wodne roztwory etanolu i inne odpowiednie czynniki wykorzystywane do wymiany ciepła (prosimy o kontakt z lokalnym przedstawicielem firmy Danfoss).	
Pofałdowanie płyt	M	
Pojemność/kanal	l	0,156
Króćce	mm	G 2 x 52 (DIN ISO 228/1)
Masa	kg	6 + 0.26 x NoP
Materiały		
Materiał płyt	Stal nierdzewna, nr 1.4404	
Lutowanie twarde	Miedź	

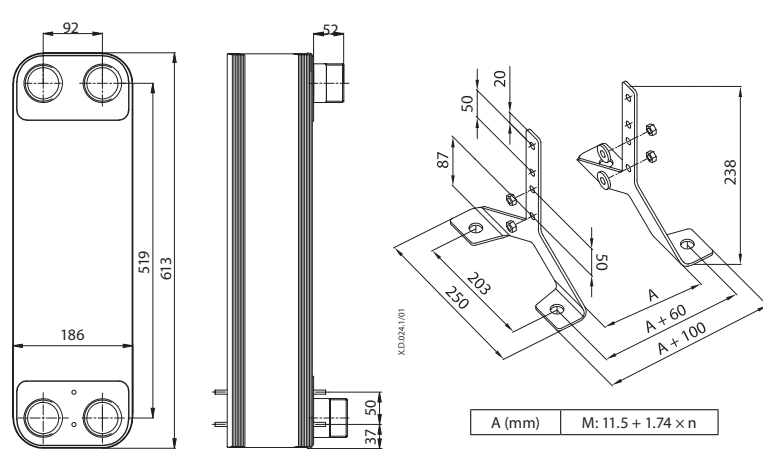
Izolacja

Typ		Płaszcz poliuretanowy z pokrywą polistyrenową	
Grubość ścianki		mm	20
Przewodność cieplna λ		W/mK	0,032
Temp. maks.	Stała	°C	110
	Krótkotrwała (szczytowa)		130

Uwaga:

Aby uzyskać dodatkowe informacje na temat izolacji, należy skontaktować się z przedstawicielem handlowym firmy Danfoss.

Wymiary



Nr kat.	Liczba płyt, n	Zewnętrzne		
		Szerokość	Wysokość	Głębokość
004B1651	30-50	247	662	192
004B1652	51-100	252	662	279
004B1653	101-140	257	662	349
004B1654	141-200	264	662	454

Danfoss Poland Sp. z o.o.

z siedzibą w Grodzisku Mazowieckim 05-825 przy ul. Chrzanowskiej 5, zarejestrowana w Sądzie Rejonowym dla m. st. Warszawa w Warszawie, XIV Wydział Gospodarczy Krajowego Rejestru Sądowego, KRS: 0000018540, NIP: 586-000-58-44, REGON: 190209149, Kapitał Zakładowy 31 922 100 zł
Climate Solutions • danfoss.pl • +48 22 104 00 00 • bok@danfoss.com

Wszelkie informacje, w tym dotyczące wyboru produktu, jego zastosowania lub użycia, konstrukcji, wagi, wymiarów, pojemności lub inne dane techniczne zawarte w instrukcjach obsługi, opisach katalogowych, reklamach itp. oraz udostępnione w formie pisemnej, ustnej, elektronicznej, online lub poprzez pobranie, są traktowane jako informacyjne oraz są wiążące tylko wtedy i tylko w takim zakresie, w jakim zostały wyraźnie wskazane w ofercie lub potwierdzeniu zamówienia. Firma Danfoss nie ponosi odpowiedzialności za ewentualne błędy w katalogach, broszurach, filmach oraz innych materiałach.

Firma Danfoss zastrzega sobie prawo do wprowadzania zmian w swoich produktach bez wcześniejszego powiadomienia. Dotyczy to również produktów zamówionych, które nie zostały dostarczone, pod warunkiem, że zmiany te mogą zostać dokonane bez zmiany formy, dopasowania lub funkcji produktu.

Wszystkie znaki towarowe w tym materiale są własnością firmy Danfoss A/S lub spółek grupy Danfoss. Nazwa oraz logo Danfoss są znakami towarowymi firmy Danfoss A/S. Wszelkie prawa zastrzeżone.