



High Power Betjeningsvejledning

VLT® AutomationDrive FC 300



Danfoss A/S

6430 Nordborg
Denmark
CVR nr.: 20 16 57 15

Telephone: +45 7488 2222
Fax: +45 7449 0949

EU DECLARATION OF CONFORMITY

Danfoss A/S

Danfoss Drives A/S

declares under our sole responsibility that the

Product category: Frequency Converter

Type designation(s): FC-302XXXXZZ*****

Character X: N or P

Character YYY: K25, K37, K55, K75, 1K1, 1K5, 2K2, 3K0, 3K7, 4K0, 5K5, 7K5, 11K, 15K, 18K, 22K, 30K, 37K, 45K, 55K, 75K, 90K, 110, 132, 150, 160, 200, 250, 315, 355, 400, 450, 500, 560, 630, 710, 800, 900, 1M0, 1M2

Character ZZ: T2, T5, T6, T7

* may be any number or letter indicating drive options which do not impact this DoC.

The meaning of the 39 characters in the type code string can be found in appendix 00729776.

Covered by this declaration is in conformity with the following directive(s), standard(s) or other normative document(s), provided that the product is used in accordance with our instructions.

Low Voltage Directive 2014/35/EU

EN61800-5-1:2007 + A1:2017

Adjustable speed electrical power drive systems – Part 5-1:
Safety requirements – Electrical, thermal and energy.

EMC Directive 2014/30/EU

EN61800-3:2004 + A1:2012

Adjustable speed electrical power drive systems – Part 3: EMC
requirements and specific test methods.

RoHS Directive 2011/65/EU including amendment 2015/863.

EN63000:2018

Technical documentation for the assessment of electrical and
electronic products with respect to the restriction of

Date: 2020.09.15 Place of issue:	Issued by  Signature: Name: Gert Kjær Title: Senior Director, GDE	Date: 2020.09.15 Place of issue:	Approved by  Signature: Name: Michael Termansen Title: VP, PD Center Denmark
Graasten, DK		Graasten, DK	

Danfoss only vouches for the correctness of the English version of this declaration. In the event of the declaration being translated into any other language, the translator concerned shall be liable for the correctness of the translation

hazardous substances

For products including available Safe Torque Off (STO) function according to unit typecode on the nameplate: **X, B or R at character 18 of the typecode.**

Machine Directive 2006/42/EC

EN/IEC 61800-5-2:2007
(Safe Stop function conforms with STO – Safe Torque Off, SIL 2 Capability)

Adjustable speed electrical power drive systems – Part 5-2: Safety requirements – Functional

Other standards considered:

EN ISO 13849-1:2015
(Safe Stop function, PL d
(MTTFd=14000 years, DC=90%, Category 3)
EN/IEC 61508-1:2011, EN/IEC 61508-2:2011
(Safe Stop function, SIL 2 (PFH = 1E-10/h, 1E-8/h for specific variants, PFD = 1E-10, 1E-4 for specific variants, SFF>99%, HFT=0))

Safety of machinery - Safety-related parts of control systems - Part 1: General principles for design

Functional safety of electrical/electronic/ programmable electronic safety-related systems
Part 1: General requirements

Part 2: Requirements for electrical/ electronic / programmable electronic safety-related systems
Safety of machinery - Functional safety of safety-related electrical, electronic and programmable electronic control systems

EN/IEC 62061:2005 + A1:2013
(Safe Stop function, SILCL 2)

Safety of machinery - Electrical equipment of machines - Part 1: General requirements

EN/IEC 60204-1:2006 + A1:2009
(Stop Category 0)

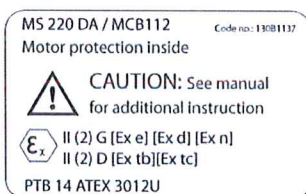
For products including ATEX option, it requires STO function in the products. The products can have the VLT PTC Thermistor Card MCB112 installed from factory (**2 at character 32 in the typecode**), or it can be separately installed as an additional part.

2014/34/EU - Equipment for explosive atmospheres (ATEX)

Based on EU harmonized standard:

EN 50495: 2010

Safety devices required for safe functioning of equipment with respect to explosion risks.



Notified Body:

PTB Physikalisch-Technische Bundesanstalt, Bundesallee 100, 38116 Braunschweig,
has assessed the conformity of the "ATEX certified motor thermal protection systems" of Danfoss FC VLT Drives with Safe Torque Off function and has issued the certificate PTB 14 ATEX 3009.

Indholdsfortegnelse

1 Sådan læser du denne betjeningsvejledning	3
Godkendelser	3
Symboler	4
Forkortelser	4
2 Sikkerhedsinstruktioner og generelle advarsler	5
Højspænding	5
Sikkerhedsinstruktioner	6
Undgå utilsigtet start	6
Sikker standsning	7
It-netforsyning	10
3 Sådan installerer du	11
For-installation	11
Planlægning af installationssted	11
Modtagelse af frekvensomformereren	11
Transport og udpakning	12
Løft	12
Mekaniske mål	14
Nominel effekt	21
Mekanisk installation	22
Klemmeplaceringer - stelstørrelse D	24
Klemmeplaceringer - stelstørrelse E	26
Klemmeplaceringer - stelstørrelse F	30
Køling og luftstrøm	33
Feltinstallation af optioner	39
Installation af kanalkølingssæt i Rittal kapslinger	39
Montering af de øverste kanalkølingssæt	40
Montering af top- og bunddæksler til Rittal-kapslinger	40
Montering af top- og bunddæksler	41
Udendørs montering/NEMA 3R-sæt til Rittal Kapslinger	41
Udendørs montering/NEMA 3R-sæt af industrielle kapslinger	42
Montering af IP00 D3- og D4-klemmeafdækning	43
Montering af kabelbøjlekonsole med IP00 til D3, D4, & E2	43
Installation på soklen	43
Installation af netforsyningskærm til frekvensomformere	44
Installation af indgangspladeoptioner	45
Montering af D1-, D2-, D3- og D4-belastningsfordelingsoption	45
Stelstørrelse F-tavleoptioner	46
Elektrisk installation	48

Effekttilslutninger	48
Nettilslutning	63
Sikringer	64
Motorisolering	67
Motorlejestrøm	68
Føring af styrekabel	69
Elektrisk installation, Styreklemmer	71
Tilslutningseksempler	72
Start/Stop	72
Pulsstart/-stop	72
Elektrisk installation, Styrekabler	74
Kontakterne S201, S202 og S801	76
Endelig opsætning og afprøvning	77
Yderligere forbindelser	79
Mekanisk bremsestyring	79
Termisk motorbeskyttelse	79
4 Sådan programmeres enheden	81
Det grafiske og numeriske LCP	81
Sådan programmeres i det grafiske LCP	81
Sådan programmeres der på det numeriske LCP-betjeningspanel	81
Hurtig opsætning	83
Parameterlister	88
5 Generelle specifikationer	109
6 Advarsler og alarmer	123
Statusmeddelelser	123
Advarsler/Alarmmeddelelser	123
Indeks	133

1 Sådan læser du denne betjeningsvejledning

1

1.1.1 Sådan læser du denne betjeningsvejledning

Frekvensomformerer er udviklet til at levere høj akselydelse på elektriske motorer. Læs denne manual omhyggeligt, så produktet anvendes korrekt. Forkert håndtering af frekvensomformerer kan forårsage u hensigtsmæssig betjening af frekvensomformerer eller det tilknyttede udstyr, forkorte komponenternes levetid eller afstedkomme andre problemer.

Denne betjeningsvejledning hjælper dig med at bruge, montere, programmere og fejlsøge din frekvensomformerer.

Kapitel 1, **Sådan læses betjeningsvejledningen** præsenterer manualen og oplyser om godkendelser, symboler og forkortelser, der anvendes i denne litteratur.

Kapitel 2, **Sikkerhedsinstruktioner og generelle advarsler**, indeholder oplysninger om korrekt håndtering af frekvensomformerer.

Kapitel 3, **Sådan installeres enheden**, fører dig igennem den mekaniske og tekniske installation.

Kapitel 4, **Sådan programmeres enheden**, viser, hvordan frekvensomformerer betjenes og programmeres via LCP-betjeningspanelet.

Kapitel 5, **Generelle specifikationer**, indeholder tekniske data om frekvensomformerer.

Kapitel 6, **Advarsler og alarmer**, hjælper med at løse problemer, der kan opstå under brugen af frekvensomformerer.

Tilgængelig litteratur til FC 300

- VLT AutomationDrive Betjeningsvejledningen - High Power, MG.33.UX.YY indeholder de oplysninger, der er nødvendige for at tage frekvensomformerer i brug.
- VLT AutomationDrive Design Guide MG.33.BX.YY indeholder samtlige tekniske oplysninger om frekvensomformerer og om kundetilpasning og applikationer.
- VLT AutomationDrive Programming Guide MG.33.MX.YY indeholder oplysninger om programmering, herunder en komplet parameterbeskrivelse.
- VLT AutomationDrive Profibus Betjeningsvejledning MG.33.CX.YY indeholder nødvendige oplysninger om styring, overvågning og programmering af frekvensomformerer via Profibus fieldbus.
- VLT AutomationDrive DeviceNet Betjeningsvejledning MG.33.DX.YY indeholder nødvendige oplysninger om styring, overvågning og programmering af frekvensomformerer via DeviceNet fieldbus.

X = Revisionsnummer

YY = Sprogkode

Du kan også hente tekniske litteratur for Danfoss online på www.danfoss.com/drives.

1.1.2 Godkendelser



1

1.1.3 Symboler

Benyttede symboler i denne betjeningsvejledning.

**NB!**

Angiver, at læseren skal være opmærksom på noget.



Angiver en generel advarsel.



Angiver en højspændingsadvarsel.

*

Angiver en fabriksindstilling


1.1.4 Forkortelser

Vekselstrøm	AC
American Wire Gauge	AWG
Ampere/AMP	A
Automatisk motortilpasning	AMA
Strømgrænse	$I_{GRÆ}$
Grader celsius	°C
Jævnstrøm	DC
Frekvensomformerafhængigt	D-TYPE
Elektromagnetisk kompatibilitet	EMC
Elektronisk termorelæ	ETR
Frekvensomformer	FC
Gram	g
Hertz	Hz
Kilohertz	kHz
LCP-betjeningspanel	LCP
Meter	m
Millihenry-Induktans	mH
Milliampere	mA
Millisekund	ms
Minut	min
Bevægelsesstyringsværktøj	MCT
Nanofarad	nF
Newtonmeter	Nm
Nominal motorstrøm	$I_{M,N}$
Nominal motorfrekvens	$f_{M,N}$
Nominal motoreffekt	$P_{M,N}$
Nominal motorspænding	$U_{M,N}$
Parameter	par.
Beskyttelse ved ekstra lav spænding	PELV
Printplade	PCB
Nominal udgangsstrøm for vekselretter	I_{INV}
Omdrejninger pr. minut	O/MIN
Regenerative klemmer	Regen
Sekund	s
Synkron motorhastighed	n_s
Momentgrænse	$T_{GRÆ}$
Volt	V
Den maksimale udgangsstrøm.	$I_{VLT,MAKS}$
Den nominelle udgangsstrøm, som frekvensomformerer leverer	$I_{VLT,N}$


2 Sikkerhedsinstruktioner og generelle advarsler

2

2.1.1 Bortskaffelsesvejledning



Udstyr, der indeholder elektriske komponenter, må ikke bortskaffes sammen med almindeligt affald.
 Det skal samles separat som elektrisk og elektronisk affald i overensstemmelse med lokale regler og gældende lovgivning.



Advarsel


Frekvensomformerens mellemkredskondensatorer forbliver opladet, efter at strømmen er afbrudt. For at undgå risiko for elektriske stød, skal frekvensomformeren afbrydes fra netforsyningen, før vedligeholdelse gennemføres. Før der udføres service på frekvensomformeren, skal der som minimum ventes i det nedenfor anførte tidsrum:

380 - 500 V	90 - 200 kW	20 minutter
	250 - 800 kW	40 minutter
525 - 690 V	37 - 315 kW	20 minutter
	355 - 1200 kW	30 minutter


VLT AutomationDrive
Betjeningsvejledning
Softwareversion: 5.5x

Denne betjeningsvejledning kan anvendes til alle VLT AutomationDrive frekvensomformere med software version 5.5x.
 Softwareversionsnummeret kan ses i par. 15-43 *Softwareversion*.

2.1.2 Højspænding



Frekvensomformerens spænding er farlig, når den er tilsluttet netforsyningen. Forkert installation eller betjening af motoren eller frekvensomformeren kan forårsage beskadigelse af materiel, alvorlig personskade eller død. Det er derfor meget vigtigt at overholde anvisningerne i denne manual samt lokale og nationale bestemmelser og sikkerhedsforskrifter.




Installering ved store højder

380 - 500 V: Kontakt Danfoss angående PELV ved højder på mere end 3 km.
 525 - 690 V: Kontakt Danfoss angående PELV ved højder på mere end 2 km.


2.1.3 Sikkerhedsinstruktioner

- Sørg for, at frekvensomformeren er jordet korrekt.
- Beskyt brugere mod forsyningsspændingen.
- Beskyt motoren mod overspænding i overensstemmelse med nationale og lokale bestemmelser.
- Overbelastningsbeskyttelse af motoren er ikke en del af fabriksindstillingerne. Indstil par. 1-90 *Termisk motorbeskyttelse* til værdien *ETR trip* eller *ETR advarsel* for at tilføje denne funktion. Gælder kun det nordamerikanske marked: Funktionerne ETR sikrer overbelastningsbeskyttelse af motoren, klasse 20, i overensstemmelse med NEC.
- Lækstrøm til jord overstiger 3,5 mA.
- Tasten [OFF] er ikke en sikkerhedsafbryder. Den afbryder ikke forbindelsen mellem frekvensomformeren og netforsyningen.

2.1.4 Generel advarsel



Advarsel:
Det kan være forbundet med livsfare at berøre de elektriske dele, også efter at netforsyningen er frakoblet. Sørg også for, at andre spændingsindgange er afbrudt, f.eks. belastningsfordeling (sammenkobling af DC-mellemkredse) samt motortilslutning til kinetisk backup. Når du bruger frekvensomformeren: Vent mindst 40 minutter. Det er kun i orden at vente i kortere tid, hvis det er angivet på typeskiltet til den pågældende enhed.



Lækstrøm
Jordlækstrømmen fra frekvensomformeren overstiger 3,5 mA. For at sikre, at jordkablet har god mekanisk forbindelse til jordtilslutning (klemme 95), skal kabeltværsnittet være mindst 10 mm² eller 2 nominelle jordledninger, der er termineret separat. Se afsnittet *Jording* i kapitlet *Sådan installeres enheden* for korrekt jording for EMC.

Fejlstrømsafbryderen
Dette produkt kan forårsage en DC-strøm i den beskyttende leder. Hvis der benyttes en fejlstrømsafbryder (RCD) til ekstra beskyttelse, må der kun benyttes RCD af type B (tidsforsinket) på produktets forsyningside. Se også RCD-applikationsbemærkning MN.90.Gx.02 (x=versionsnummer).
Beskyttelsesjording af frekvensomformeren og brug af RCD'er skal altid overholde nationale og lokale regler.

2.1.5 Før reparationsarbejde påbegyndes

1. Afbryd forbindelsen mellem frekvensomformeren og netforsyningen
2. Afbryd DC-busklemme 88 og 89 fra belastningsfordelingsapplikationer
3. Afvent afladning af DC-kredsen. Se tidsintervallet på advarselmærkaten
4. Fjern motorkablet

2.1.6 Undgå utilsigtet start

Når frekvensomformeren er tilsluttet netforsyningen, kan motoren startes/stoppes med digitale kommandoer, buskommandoer, referencer eller via lcp-betjeningspanelet (LCP):

- Afbryd frekvensomformeren fra netforsyningen i tilfælde, hvor hensyn til personsikkerheden gør det nødvendigt at undgå utilsigtet start.
- Aktiver altid tasten [OFF], før der ændres parametre, for at undgå utilsigtet start.
- En elektronisk fejl, midlertidig overspænding, en fejl i netforsyningen eller tab af forbindelsen til motoren kan få en stoppet motor til at starte. Frekvensomformeren med Sikker standsning yder beskyttelse imod utilsigtet start, hvis Sikker standsning klemme 37 er deaktiveret eller afbrudt.

2.1.7 Sikker standsning

FC FC 302 kan udføre sikkerhedsfunktionen *Sikker momentstandsning* (som angivet i udkast CD IEC 61800-5-2) eller Stopkategori 0 (angivet i EN 60204-1).

Den er udviklet og godkendt i henhold til kravene i sikkerhedskategori 3 i EN 954-1. Denne funktion kaldes sikker standsning. Forud for integration og anvendelse af Sikker standsning i en installation skal der udføres en dybdegående risikoanalyse for at afgøre, om funktionen Sikker standsning og sikkerhedskategorien er passende og tilstrækkelig. De tilhørende oplysninger og instruktioner i FC 300Design Guide MG.33.BX.YY skal følges, for at funktionen Sikker standsning kan installeres og bruges i overensstemmelse med kravene i sikkerhedskategori 3 i EN 954-1! Oplysningerne og instruktionerne i betjeningsvejledningen er ikke tilstrækkelige til at sikre korrekt og sikker brug af funktionen Sikker standsning!

2

2

Prüf- und Zertifizierungsstelle
im BG-PRÜFZERT



BGIA
Berufsgenossenschaftliches
Institut für Arbeitsschutz

Hauptverband der gewerblichen
Berufsgenossenschaften

Translation
In any case, the German
original shall prevail.

Type Test Certificate

05 06004

No. of certificate

Name and address of the holder of the certificate: (customer) Danfoss Drives A/S, Ulnaes 1 DK-6300 Graasten, Dänemark

Name and address of the manufacturer: Danfoss Drives A/S, Ulnaes 1 DK-6300 Graasten, Dänemark

Ref. of customer:	Ref. of Test and Certification Body: Apf/Köh VE-Nr. 2003 23220	Date of Issue: 13.04.2005
-------------------	---	------------------------------

Product designation: Frequency converter with integrated safety functions

Type: VLT® Automation Drive FC 302

Intended purpose: Implementation of safety function „Safe Stop“

Testing based on: EN 954-1, 1997-03,
DKE AK 226.03, 1998-06,
EN ISO 13849-2; 2003-12,
EN 61800-3, 2001-02,
EN 61800-5-1, 2003-09,

Test certificate: No.: 2003 23220 from 13.04.2005

Remarks: The presented types of the frequency converter FC 302 meet the requirements laid down in the test bases.
With correct wiring a category 3 according to DIN EN 954-1 is reached for the safety function.

The type tested complies with the provisions laid down in the directive 98/37/EC (Machinery).

Further conditions are laid down in the Rules of Procedure for Testing and Certification of April 2004.

Head of certification body

.....
(Prof. Dr. rer. nat. Dietmar Reinert)

Certification officer

.....
(Dipl.-Ing. R. Apfeld)

130BA373.11

PZB10E
01.05



Postal address:
53754 Sankt Augustin

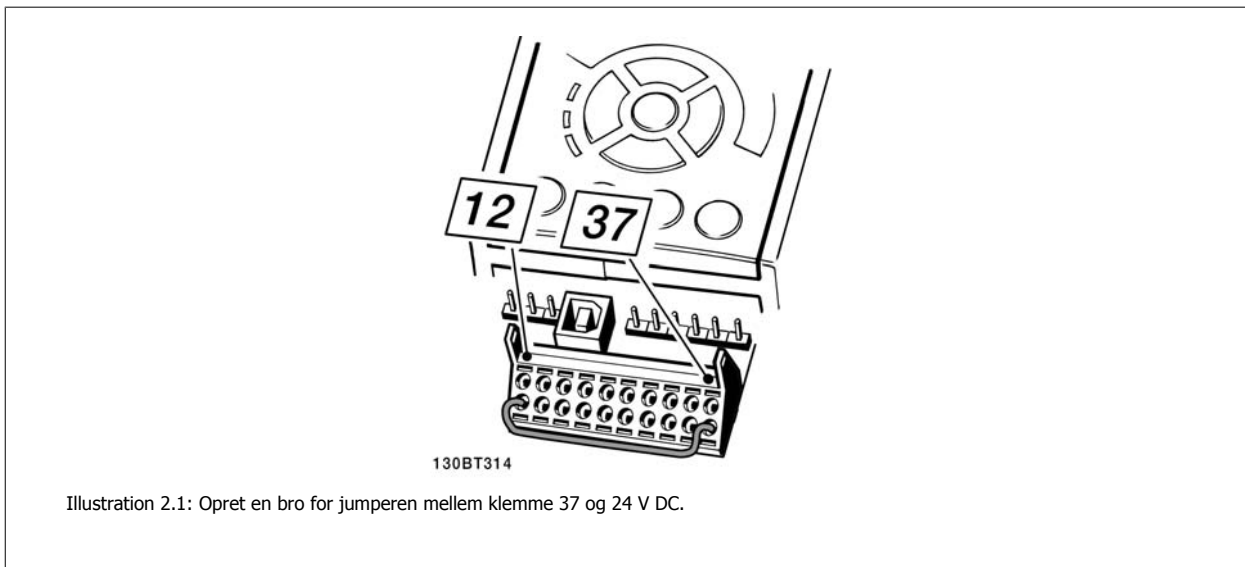
Office:
Alte Heerstraße 111
53757 Sankt Augustin

Phone: 0 22 41/2 31-02
Fax: 0 22 41/2 31-22 34

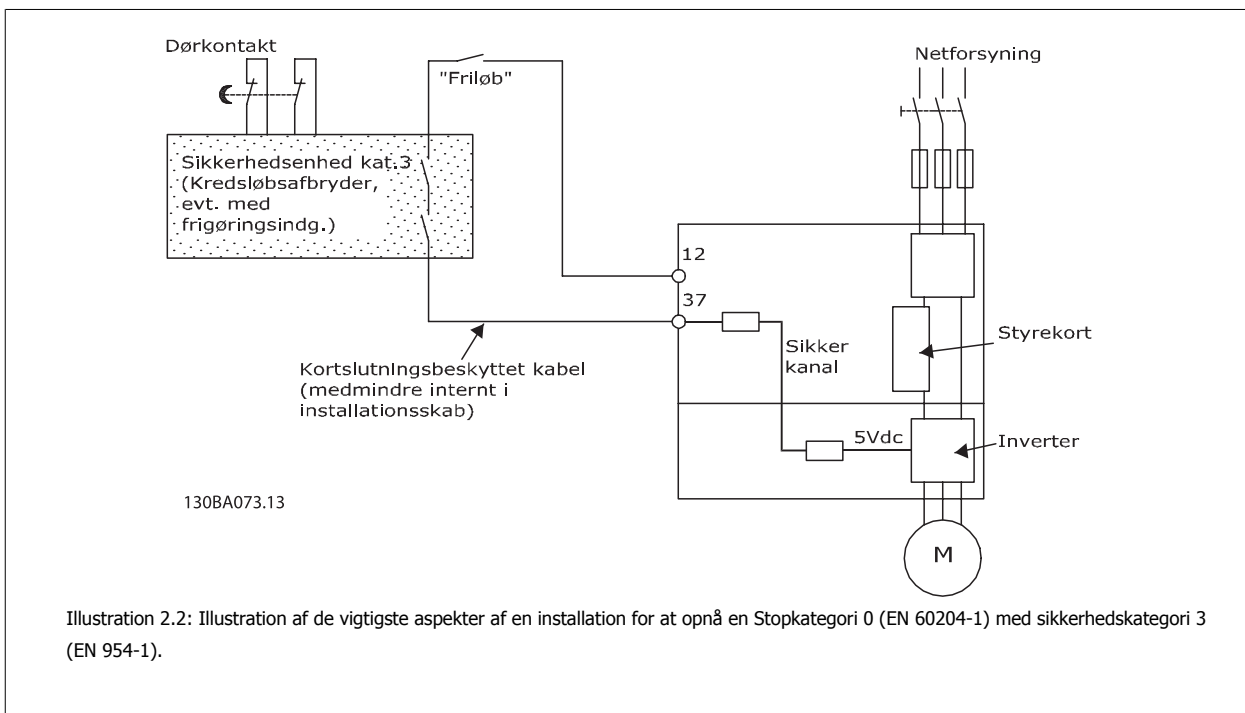
2.1.8 Installation af Sikker standsning

Følg disse anvisninger for at udføre installation af kategori 0-standsning (EN60204) i overensstemmelse med sikkerhedskategori 3 (EN954-1):

1. Brokoblingen (jumper) mellem klemme 37 og 24 V DC skal fjernes. Det er ikke tilstrækkeligt at overskære eller afbryde jumperen. Fjern den helt for at undgå kortslutning. Se jumperen i illustrationen.
2. Tilslut klemme 37 til 24 V DC med et kabel, der er beskyttet mod kortslutning. 24 V DC-spændingsforsyningen skal kunne afbrydes af en kredsløbsafbryder, der opfylder EN954-1, kategori 3. Hvis afbrydeseenheden og frekvensomformerer er placeret i samme installationspanel, kan et uskærmet kabel bruges i stedet for et skærmet kabel.



I illustrationen vises en standsningskategori 0 (EN 60204-1) med sikkerhedskategori 3 (EN 954-1). Kredsløbsafbrydelsen opstår pga. en dørkontakt, der åbner. I illustrationen vises også, hvordan der tilsluttes et ikke-sikkerhedsrelateret hardwarefriløb.



2.1.9 It-netforsyning

Par. 14-50 *RFI-filter* kan bruges til at afbryde de interne RFI-kapacitorer fra RFI-filtret til jord i 380 - 500 V frekvensomformere Hvis dette gøres, reduceres RFI-ydelsen til A2-niveau. For 525-690 V frekvensomformere har par. 14-50 *RFI-filter* ingen funktion. RFI-afbryderen kan ikke åbnes.

2

3 Sådan installerer du

3.1 For-installation

3.1.1 Planlægning af installationssted



NB!

Det er vigtigt at planlægge installationen af frekvensomformerer, før installationen udføres. Hvis dette undlades, kan det betyde ekstra arbejde under og efter installationen.

3

Vælg det bedst mulige driftssted ved at tage følgende i betragtning (se detaljer på de følgende sider og de pågældende Design Guides):

- Omgivelsesdriftstemperatur
- Installationsmetode
- Sådan afkøles enheden
- Frekvensomformerens position
- Kabelføring
- Sørg for, at strømkilden forsyner den rette spænding og den fornødne strøm
- Sørg for, at motorstrømsklassificeringen er inden for frekvensomformerens maksimumstrøm
- Hvis frekvensomformerer ikke har indbyggede sikringer, sørg da for, at de eksterne sikringer har den korrekte styrke.

3.1.2 Modtagelse af frekvensomformerer

Når frekvensomformerer modtages, så sørg for, at emballagen er intakt, og vær opmærksom på enhver skade, der må være blevet påført under transport. I tilfælde af at en skade er sket, skal fragtfirmaet straks kontaktes med henblik på reklamation.

3.1.3 Transport og udpakning

Før frekvensomformeren udpakkes, anbefales det, at den placeres så tæt som muligt på det endelige anlæg. Fjern kassen, og håndter frekvensomformeren på pallen så længe som muligt.



NB!

Paplåget indeholder en boremaster til monteringshullerne i D-stellene. Du kan læse om E -størrelse i afsnittet *Mekaniske mål* senere i dette kapitel.

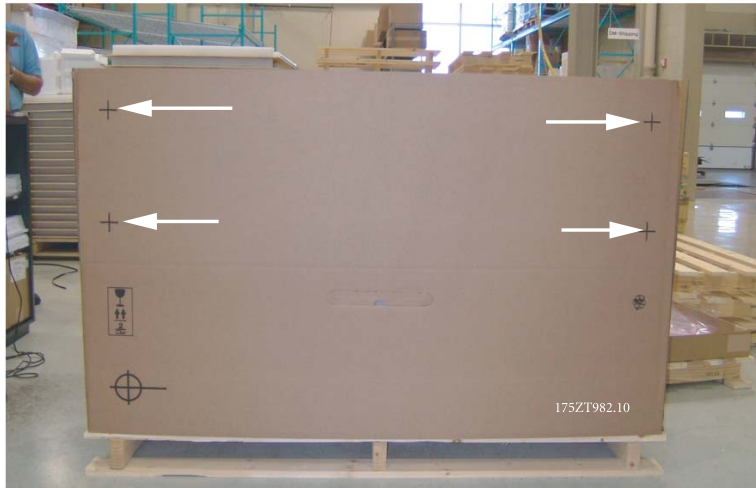


Illustration 3.1: Monteringskabelon

3.1.4 Løft

Løft altid frekvensomformeren i de dertil indrettede løfteøjer. Til alle D og E2 (IP00) kapslinger, skal der anvendes en stang for at undgå at bukke frekvensomformerens løfteøjer.

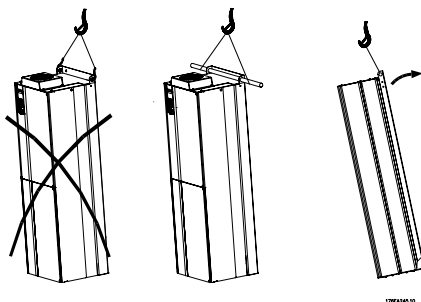


Illustration 3.2: Anbefalet løftemetode, stelstørrelser D og E .



NB!

Løftestangen skal kunne holde til frekvensomformerens vægt. I *Mekaniske Mål* kan du se de forskellige stelstørrelses vægt. Stangens maksimumdiameter er 2,5 cm. Der skal være en vinkel på 60 °C eller mere fra frekvensomformerens top til løftekablet.

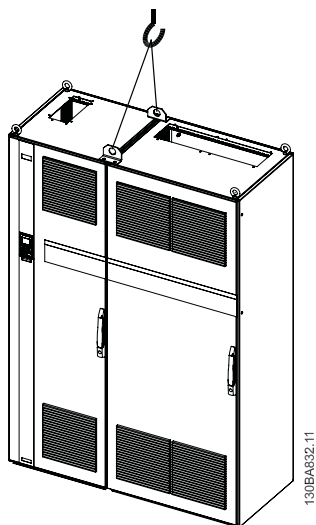


Illustration 3.3: Anbefalet løftemetode, stelstørrelse F1.

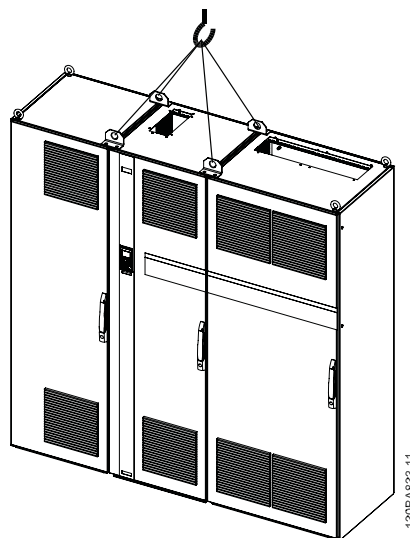


Illustration 3.5: Anbefalet løftemetode, stelstørrelse F3.

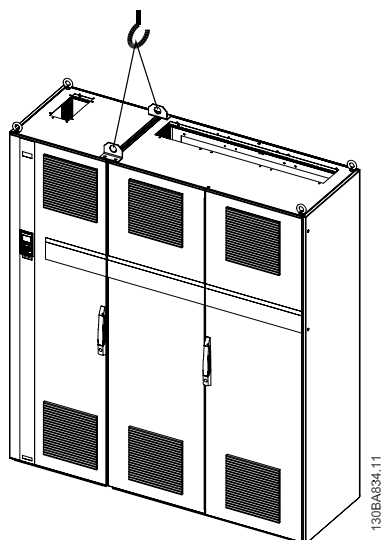


Illustration 3.4: Anbefalet løftemetode, stelstørrelse F2.

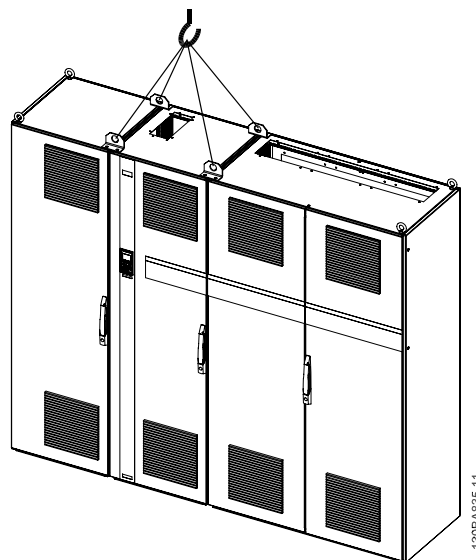


Illustration 3.6: Anbefalet løftemetode, stelstørrelse F4.

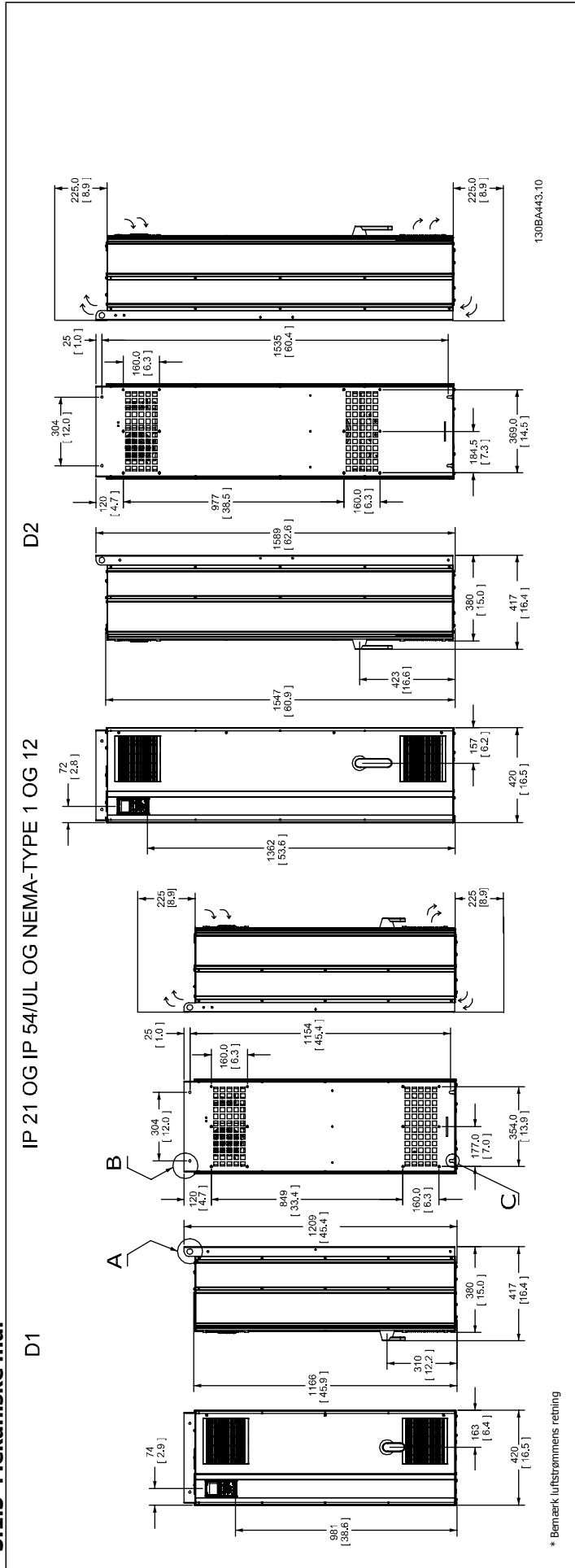


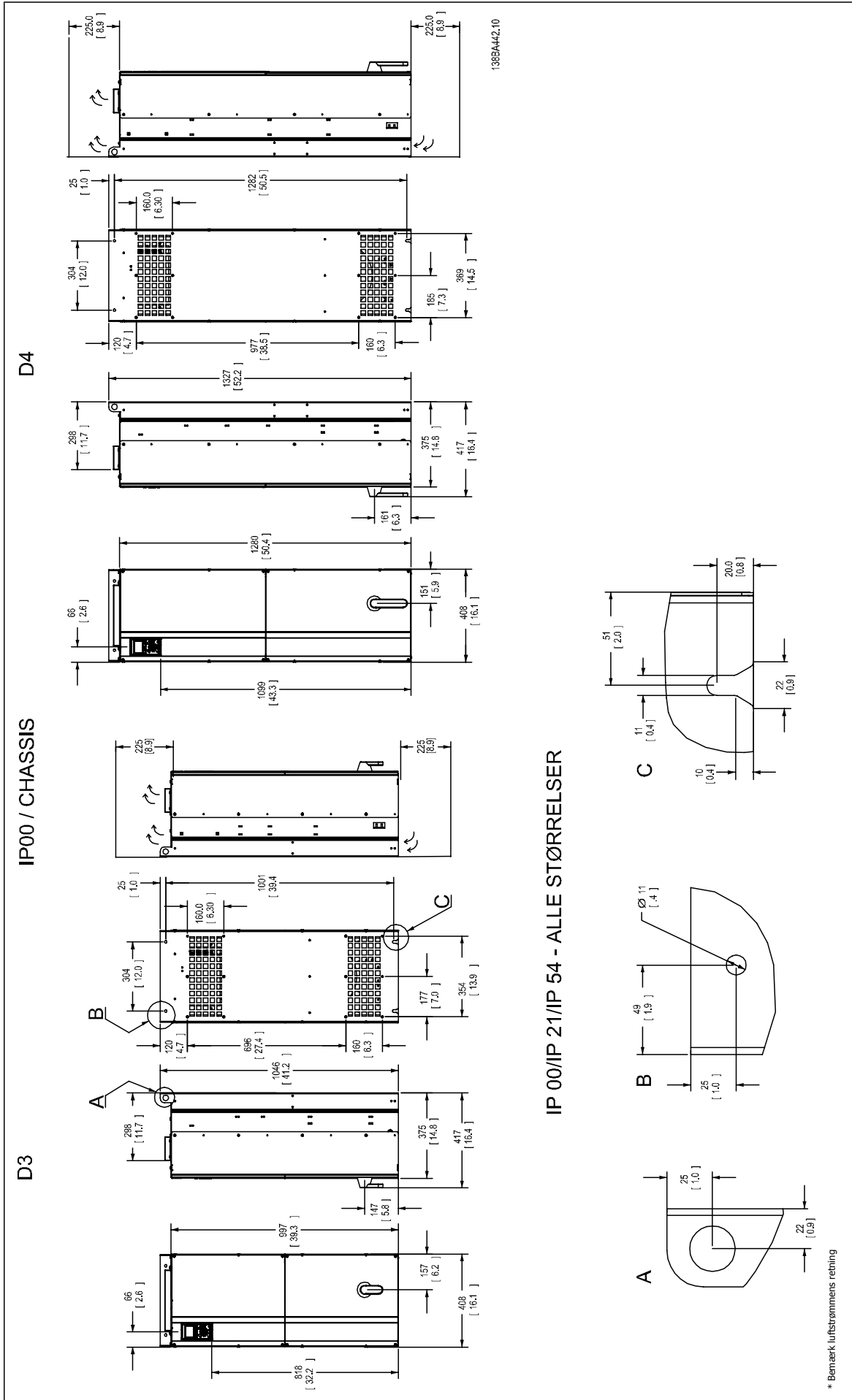
NB!

Bemærk plinten, som leveres i samme pakke som frekvensomformerens, men som ikke er fastgjort til stelstørrelser F1-F4 under forsendelsen. Plinten er nødvendig for at luftstrømmen til frekvensomformerens kan køle ordentligt. F Stel skal placeres øverst på plinten, når de befinder sig på den endelige monteringsplacering. Der skal være en vinkel på 60 ° C eller mere fra frekvensomformerens top til løftekablet.

3

3.1.5 Mekaniske mål

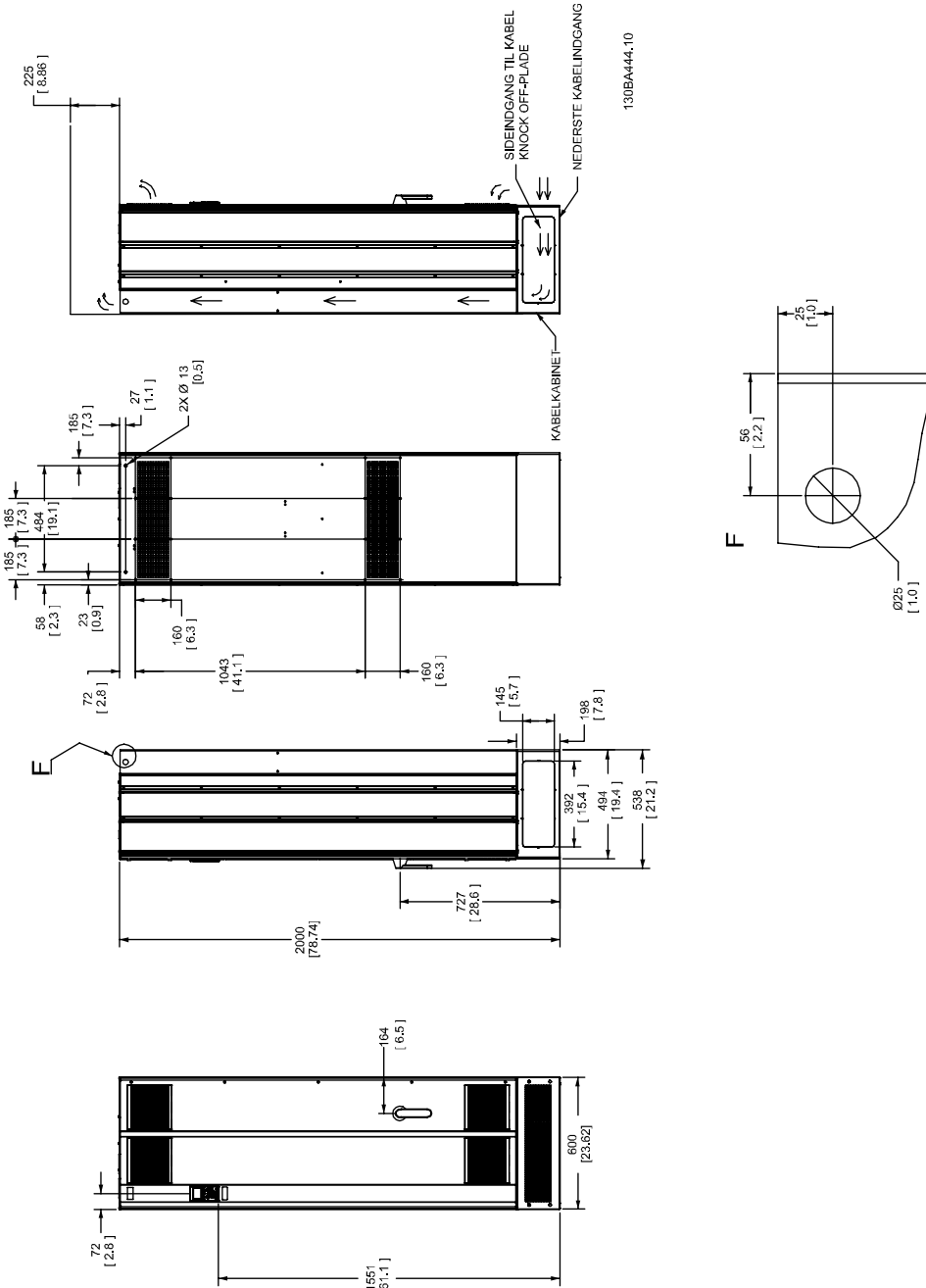




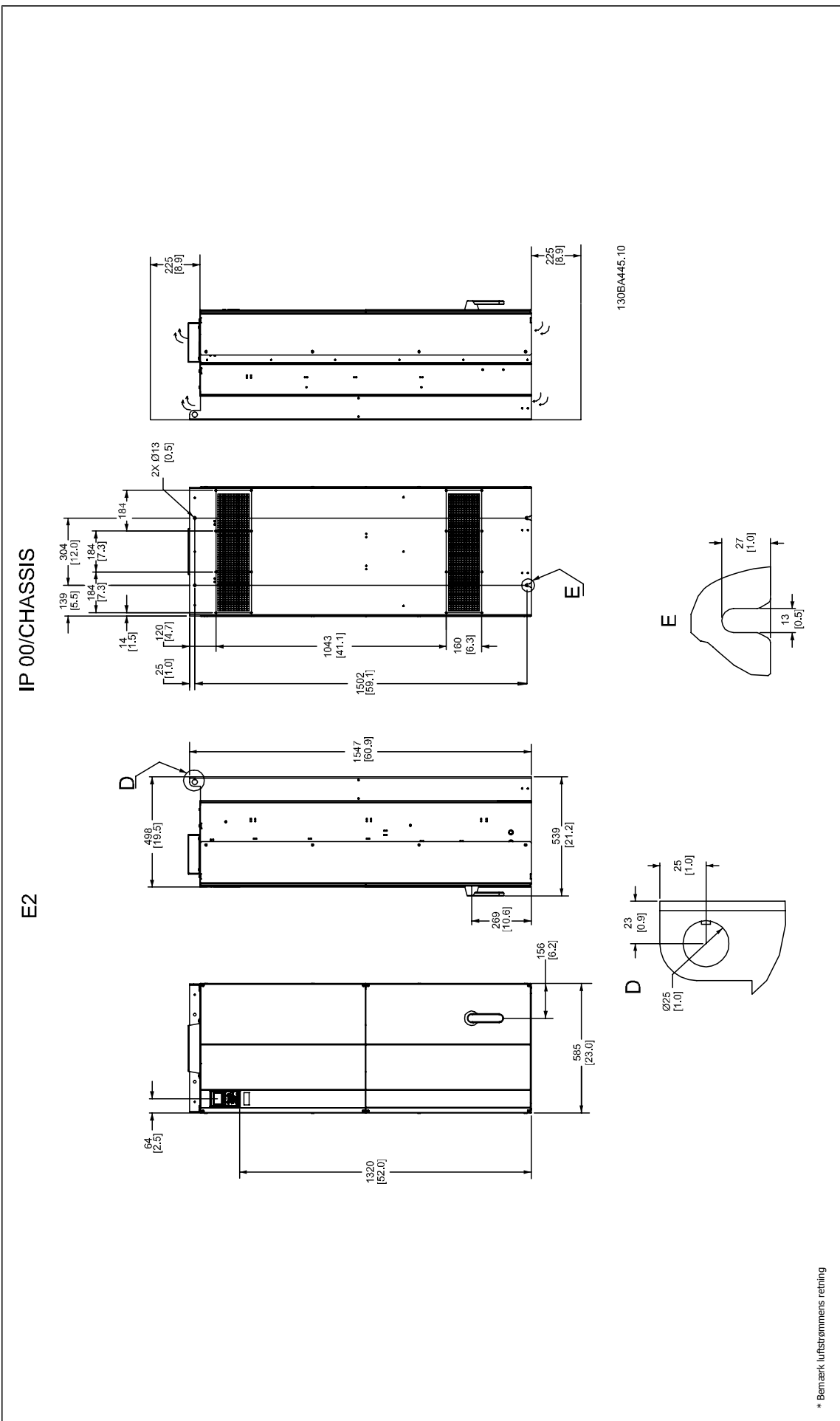
3

IP 21 OG IP 54/UL OG NEMA-TYPE 1 OG 12

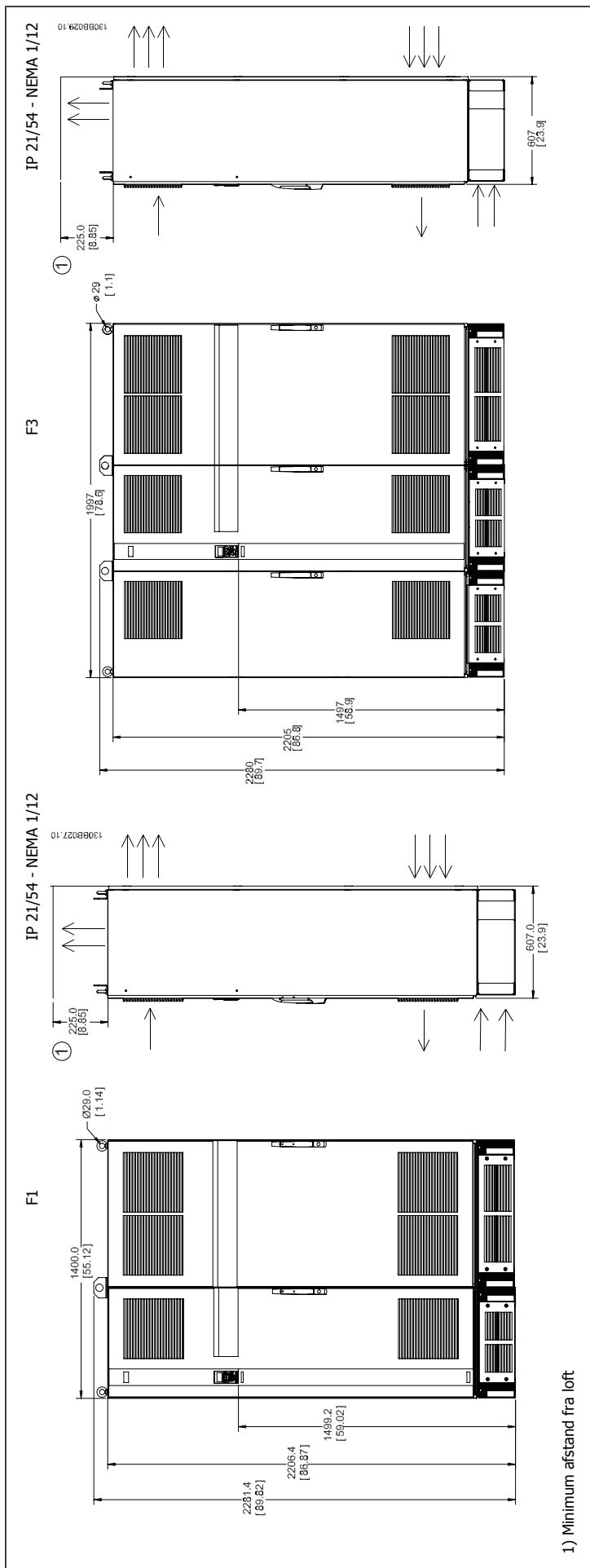
E1



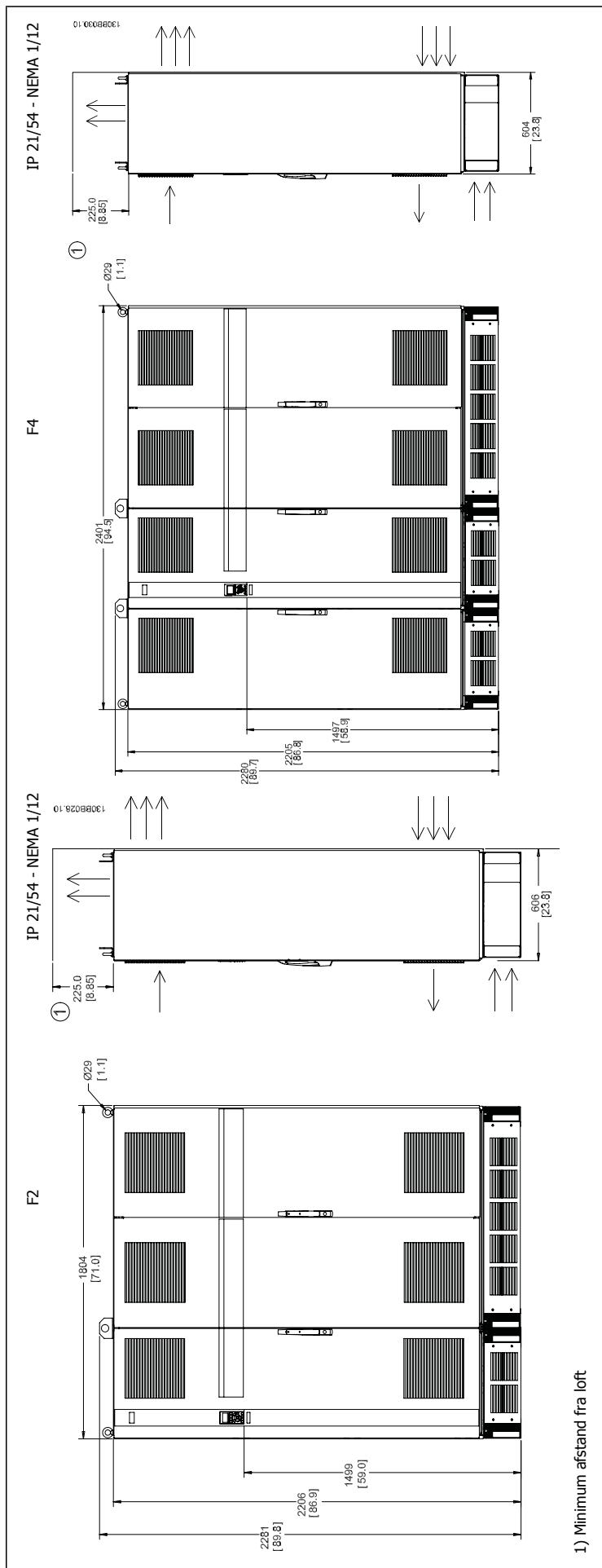
* Bemærk luftstrømmers retning



3



3



Mekaniske mål på stelstørrelse D

Stelstørrelse		D1		D2		D3		D4	
		90 - 110 kW (380 - 500 V) 37 - 132 kW (525-690 V)		132 - 200 kW (380 - 500 V) 160 - 315 kW (525-690 V)		90 - 110 kW (380 - 500 V) 37 - 132 kW (525-690 V)		132 - 200 kW (380 - 500 V) 160 - 315 kW (525-690 V)	
IP NEMA		21 Type 1	54 Type 12	21 Type 1	54 Type 12	00 Chassis		00 Chassis	
Forsendelses mål	Højde	650 mm	650 mm	650 mm	650 mm	650 mm		650 mm	
	Bredde	1730 mm	1730 mm	1730 mm	1730 mm	1220 mm		1490 mm	
	Dybde	570 mm	570 mm	570 mm	570 mm	570 mm		570 mm	
Frekvensomformerens mål	Højde	1209 mm	1209 mm	1589 mm	1589 mm	1046 mm		1327 mm	
	Bredde	420 mm	420 mm	420 mm	420 mm	408 mm		408 mm	
	Dybde	380 mm	380 mm	380 mm	380 mm	375 mm		375 mm	
	Maks. vægt	104 kg	104 kg	151 kg	151 kg	91 kg		138 kg	

3

Mekaniske mål, stelstørrelser E og F

Stelstørrelse		E1		E2		F1		F2		F3		F4	
		250 - 400 kW (380 - 500 V) 355 - 560 kW (525-690 V)		250 - 400 kW (380 - 500 V) 355 - 560 kW (525-690 V)		450 - 630 kW (380 - 500 V) 630 - 800 kW (525-690 V)		710 - 800 kW (380 - 500 V) 900 - 1200 kW (525-690 V)		450 - 630 kW (380 - 500 V) 630 - 800 kW (525-690 V)		710 - 800 kW (380 - 500 V) 900 - 1200 kW (525-690 V)	
IP NEMA		21, 54 Type 12		00 Chassis		21, 54 Type 12		21, 54 Type 12		21, 54 Type 12		21, 54 Type 12	
Forsendelses mål	Højde	840 mm		831 mm		2324 mm		2324 mm		2324 mm		2324 mm	
	Bredde	2197 mm		1705 mm		1569 mm		1962 mm		2159 mm		2559 mm	
	Dybde	736 mm		736 mm		1130 mm		1130 mm		1130 mm		1130 mm	
Frekvensomformerens mål	Højde	2000 mm		1547 mm		2204		2204		2204		2204	
	Bredde	600 mm		585 mm		1400		1800		2000		2400	
	Dybde	494 mm		498 mm		606		606		606		606	
	Maks. vægt	313 kg		277 kg		1004		1246		1299		1541	

3.1.6 Nominel effekt

3

Stelstørrelse		D1	D2	D3	D4
					
		130BA816.10	130BA817.10	130BA818.10	130BA819.10
Kapslings beskyttelse	IP	21/54	21/54	00	00
	NEMA	Type 1/Type 12	Type 1/Type 12	Chassis	Chassis
Høj overspænding nominel effekt - 160 % overmoment		90 - 110 - kW ved 400 V (380 - 500 V) 37 - 132 kW ved 690 V (525-690 V)	132 - 200 kW ved 400 V (380 - 500 V) 160 - 315 kW ved 690 V (525-690 V)	90 - 110 - kW ved 400 V (380 - 500 V) 37 - 132 kW ved 690 V (525-690 V)	132 - 200 kW ved 400 V (380 - 500 V) 160 - 315 kW ved 690 V (525-690 V)

Stelstørrelse		E1	E2	F1/F3	F2/F4
					
		130BA818.10	130BA821.10	130BA823.10	130BA822.10
Kapslings beskyttelse	IP	21/54	00	21/54	21/54
	NEMA	Type 1/Type 12	Chassis	Type 1/Type 12	Type 1/Type 12
Høj overspænding nominel effekt - 160 % overmoment		250 - 400 kW ved 400 V (380 - 500 V) 355 - 560 kW ved 690 V (525-690 V)	240 - 400 kW ved 400 V (380 - 500 V) 355 - 560 kW ved 690 V (525-690 V)	450 - 630 kW ved 400 V (380 - 500 V) 630 - 800 kW ved 690 V (525-690 V)	710 - 800 kW ved 400 V (380 - 500 V) 900 - 1200 kW ved 690 V (525-690 V)



NB!

F-kapslingerne har fire forskellige størrelser, F1, F2, F3 og F4. F1 og F2 består af et vekselretterkabinet til højre og et reaktanskabinet til venstre. F3 og F4 er udstyret med et ekstra optionskabinet til venstre for reaktanskabinettet. F3 er en F1 med et ekstra optionskabinet. F4 er en F2 med et ekstra optionskabinet.

3.2 Mekanisk installation

Den mekaniske installation af frekvensomformeren skal forberedes grundigt for at sikre et korrekt resultat og for at undgå ekstra arbejde under installation. Kig nøje på installationstegningerne i slutningen af denne instruktion for at kende til pladskravene.

3

3.2.1 Påkrævede værktøjer

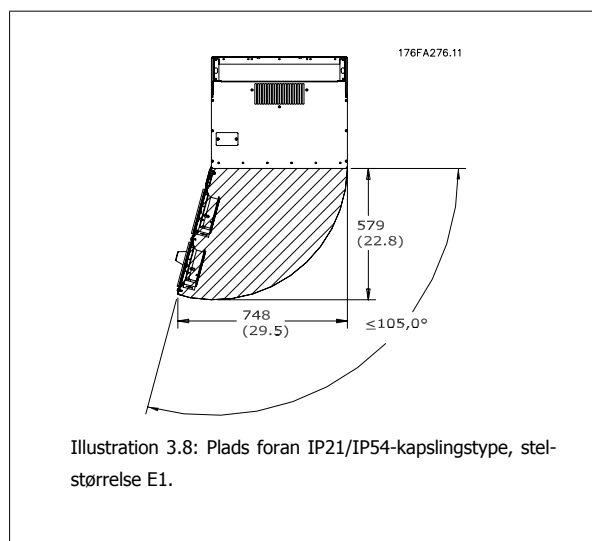
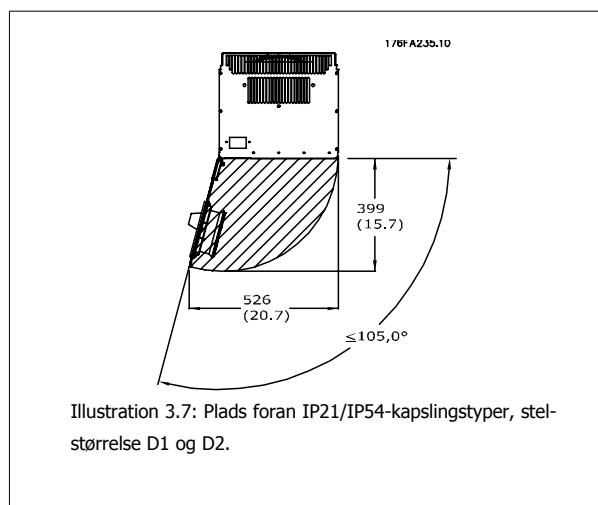
Følgende værktøj skal bruges for at udføre den mekaniske installation:

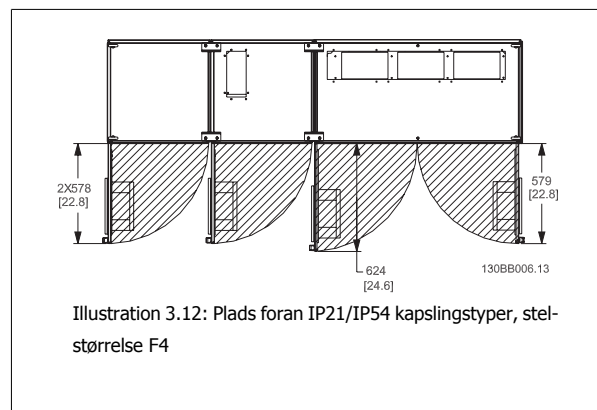
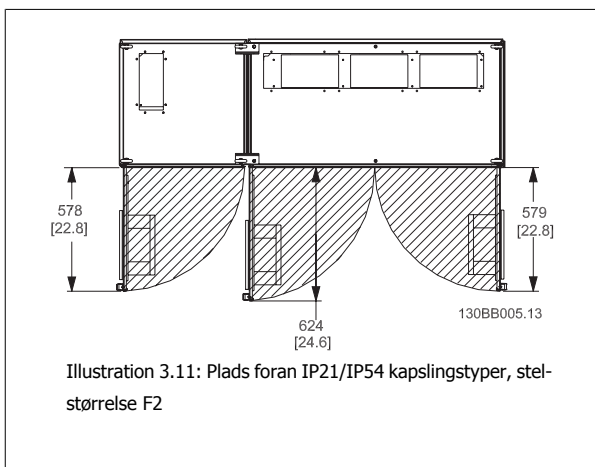
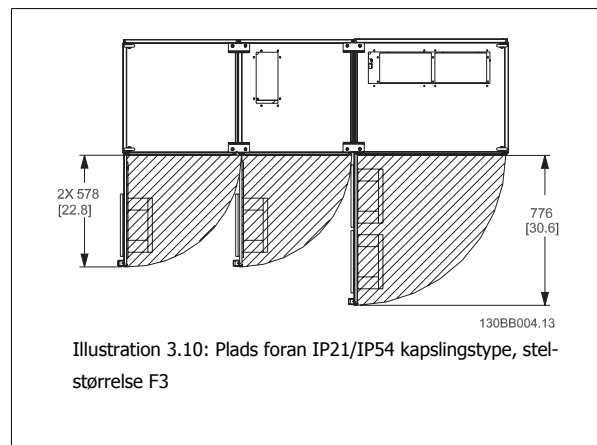
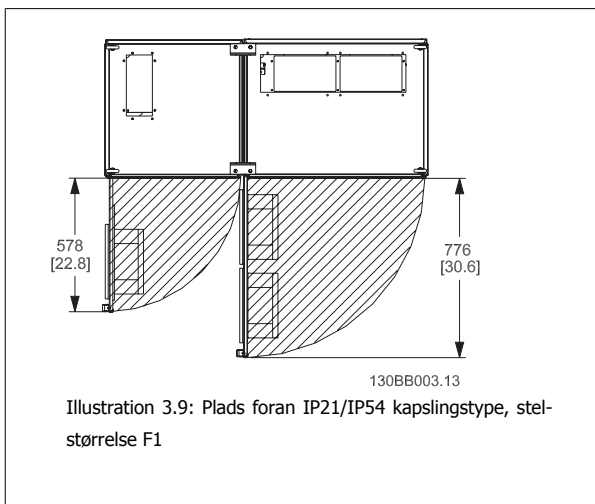
- Bor med 10 eller 12 mm bor
- Målebånd
- Skrueøgle med de relevante metriske toppe (7-17 mm)
- Forlængere til skrueøglen
- Metalhultang til rør eller kabelbøsninger i IP 21/Nema 1- og IP 54-enheder
- Løftestang, der kan løfte minimum 400 kg, til at løfte enheden (stav eller rør Ø 25 mm)
- Kran eller et andet løfteværktøj til løfte frekvensomformeren på plads
- Der skal anvendes et Torx T50-værktøj til monteringen af E1- i IP21- og IP54-kapslingstyper.

3.2.2 Generelle overvejelser

Plads

Sørg for nok plads oven over og under frekvensomformeren for at tillade luftstrømning og kabeladgang. Desuden skal plads foran enheden overvejes, så døren til tavlerne kan åbnes.





Ledningsadgang

Sørg for, at der er ordentlig kabeladgang og den nødvendige bøjningstolerance. Når IP00-kapsling er åben i bunden, skal kablerne fastgøres til kapslingens bagtavle i den kapsling, hvor frekvensomformereren er monteret, det vil sige ved at bruge kabelbøjler.

NB!
 Alle kabelsko skal monteres inden for bredden af klemmebusbaren

3.2.3 Klemmeplaceringer - stelstørrelse D

Overvej følgende klemmeplaceringer, når du konstruerer kabeladgangen.

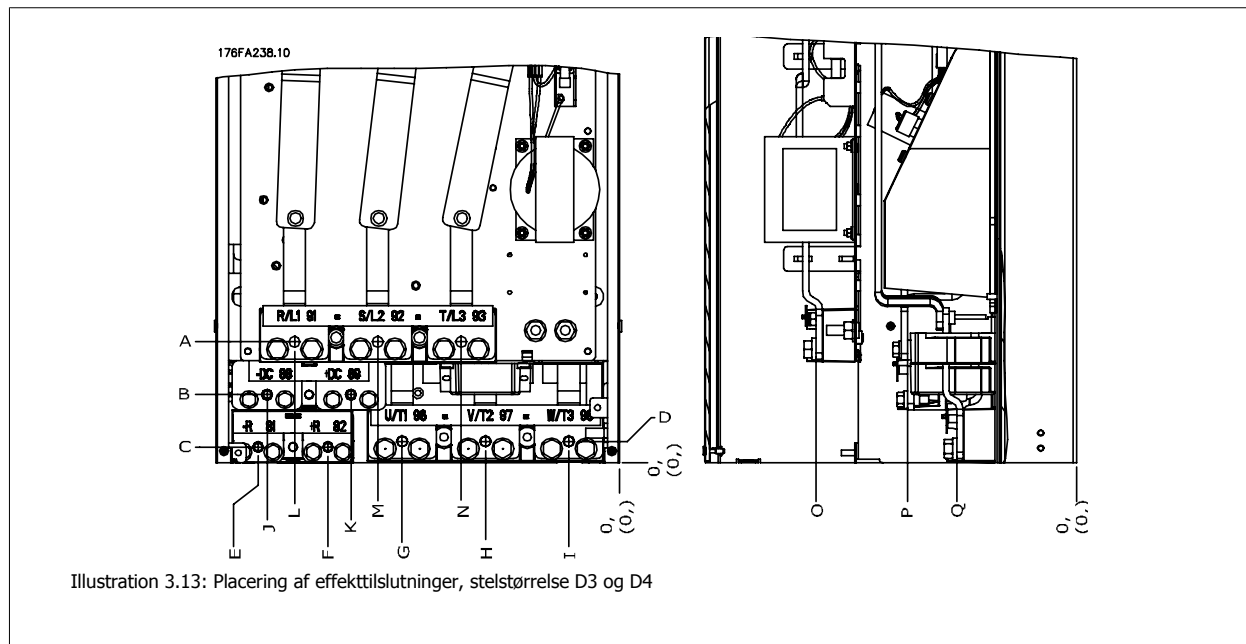


Illustration 3.13: Placering af effekttilslutninger, stelstørrelse D3 og D4

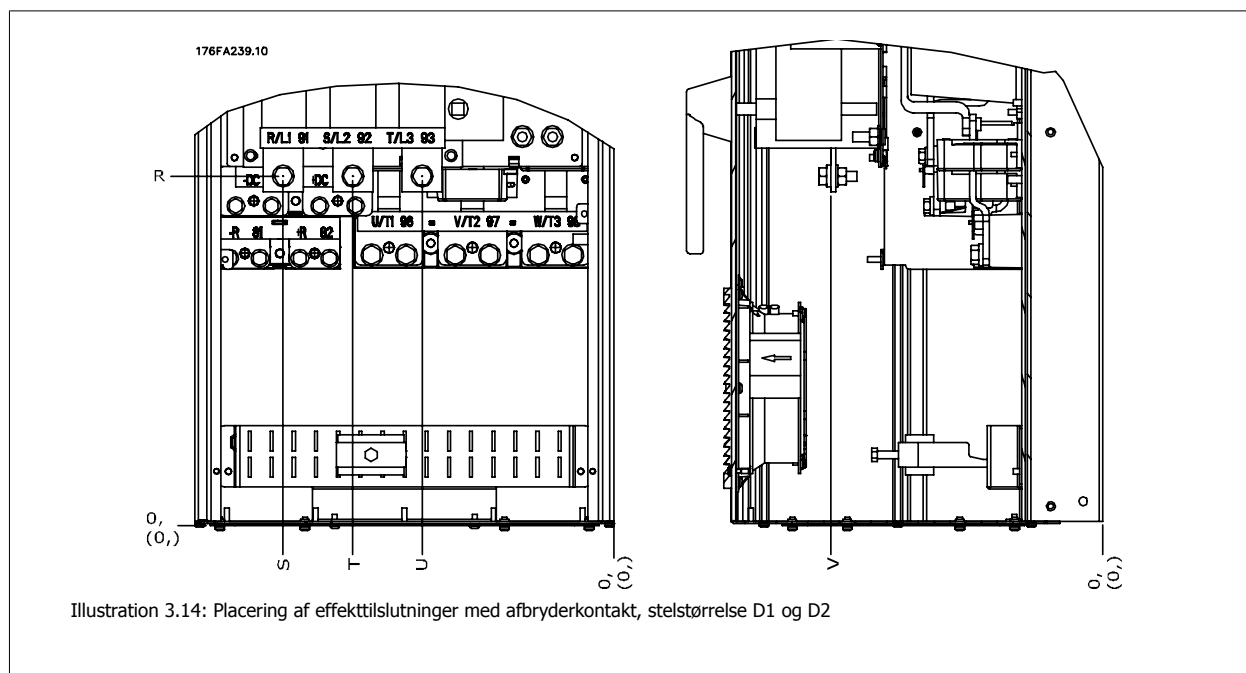


Illustration 3.14: Placering af effekttilslutninger med afbryderkontakt, stelstørrelse D1 og D2

Vær opmærksom på, at effektkablet er tungt og svært at bøje. Overvej den optimale placering af frekvensomformeren for at sikre en nem installation af kablerne.



NB!

Alle D-stel kan leveres med standardindgangsklemmer eller afbryderkontakt. Alle klemmemål kan findes i tabellen på følgende tabel.

	IP 21 (NEMA 1)/IP 54 (NEMA 12)		IP 00/Chassis	
	Stelstørrelse D1	Stelstørrelse D2	Stelstørrelse D3	Stelstørrelse D4
A	277 (10,9)	379 (14,9)	119 (4,7)	122 (4,8)
B	227 (8,9)	326 (12,8)	68 (2,7)	68 (2,7)
C	173 (6,8)	273 (10,8)	15 (0,6)	16 (0,6)
D	179 (7,0)	279 (11,0)	20,7 (0,8)	22 (0,8)
E	370 (14,6)	370 (14,6)	363 (14,3)	363 (14,3)
F	300 (11,8)	300 (11,8)	293 (11,5)	293 (11,5)
G	222 (8,7)	226 (8,9)	215 (8,4)	218 (8,6)
H	139 (5,4)	142 (5,6)	131 (5,2)	135 (5,3)
I	55 (2,2)	59 (2,3)	48 (1,9)	51 (2,0)
J	354 (13,9)	361 (14,2)	347 (13,6)	354 (13,9)
K	284 (11,2)	277 (10,9)	277 (10,9)	270 (10,6)
L	334 (13,1)	334 (13,1)	326 (12,8)	326 (12,8)
M	250 (9,8)	250 (9,8)	243 (9,6)	243 (9,6)
N	167 (6,6)	167 (6,6)	159 (6,3)	159 (6,3)
O	261 (10,3)	260 (10,3)	261 (10,3)	261 (10,3)
P	170 (6,7)	169 (6,7)	170 (6,7)	170 (6,7)
Q	120 (4,7)	120 (4,7)	120 (4,7)	120 (4,7)
R	256 (10,1)	350 (13,8)	98 (3,8)	93 (3,7)
S	308 (12,1)	332 (13,0)	301 (11,8)	324 (12,8)
T	252 (9,9)	262 (10,3)	245 (9,6)	255 (10,0)
U	196 (7,7)	192 (7,6)	189 (7,4)	185 (7,3)
V	260 (10,2)	273 (10,7)	260 (10,2)	273 (10,7)

Tabel 3.1: Kabelplaceringer som vist i ovenstående tegninger. Mål i mm.

3

3.2.4 Klemmeplaceringer - stelstørrelse E

Klemmeplaceringer - E1

Medtag følgende klemmepositioner i overvejelserne, når kabeladgangen designes.

3

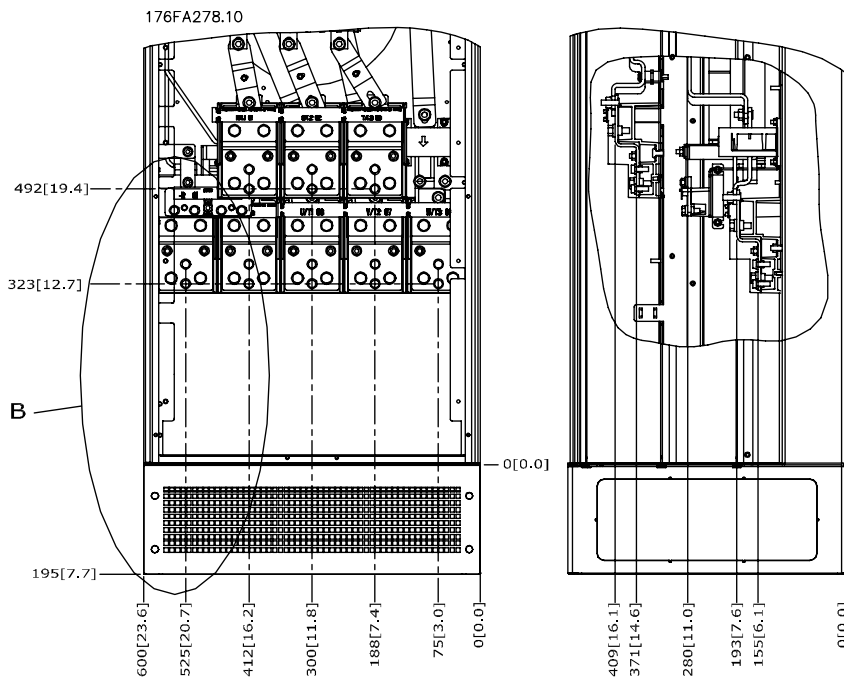


Illustration 3.15: IP21 (NEMA Type 1)- og IP54 (NEMA Type 12)-kapsling effekttilslutningspositioner

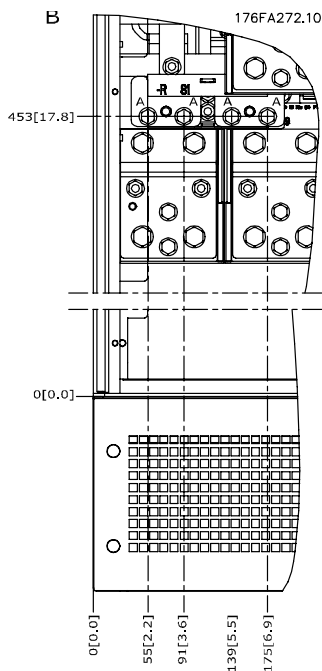
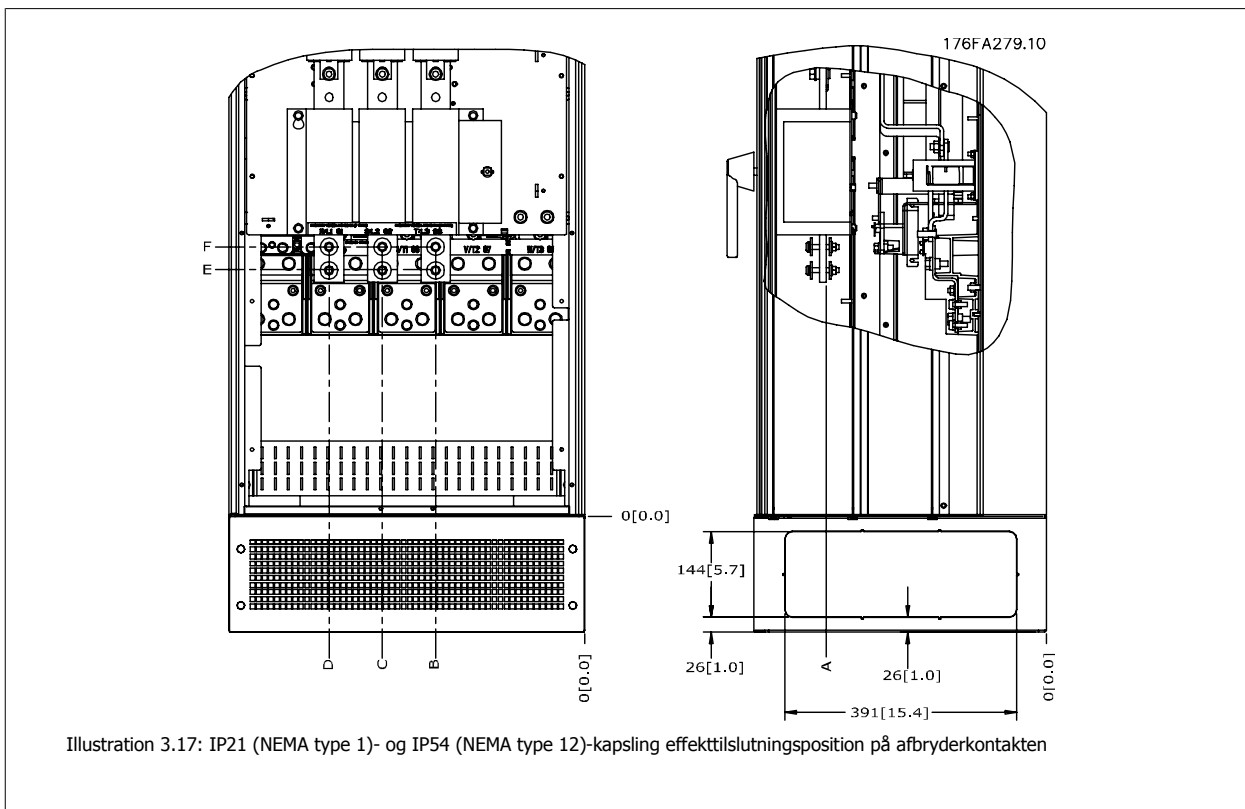


Illustration 3.16: IP21 (NEMA type 1)- og IP54 (NEMA type 12)-kapsling effekttilslutningspositioner (detalje B)

3

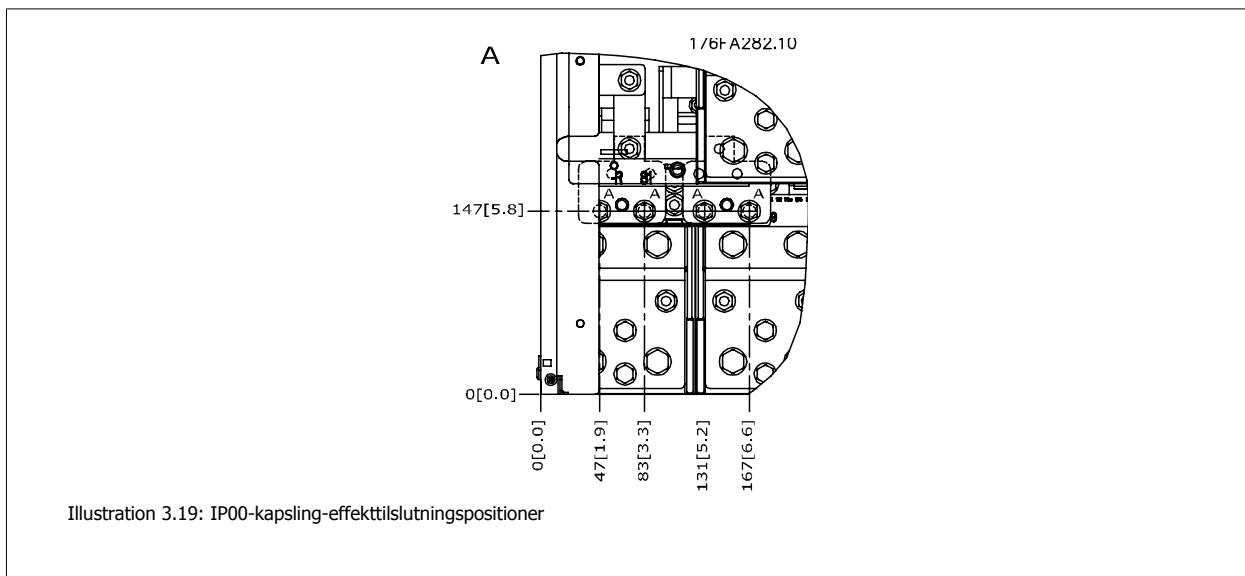
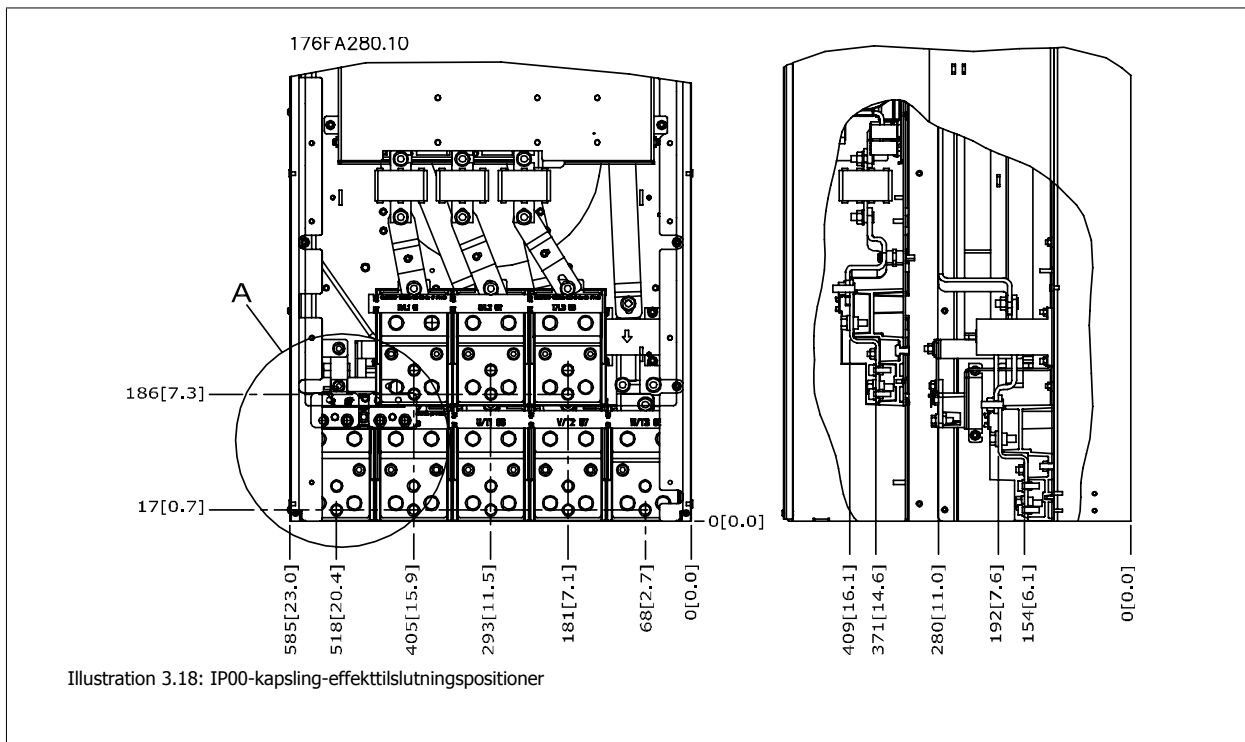


Stelstørrelse	Apparattype	Mål for afbryderklemme					
E1	IP54/IP21 UL OG NEMA1/NEMA12						
	250/315 kW (400V) OG 355/450-500/630 kW (690 V)	381 (15,0)	253 (9,9)	253 (9,9)	431 (17,0)	562 (22,1)	Finder ikke anvendelse
	315/355-400/450 kW (400V)	371 (14,6)	371 (14,6)	341 (13,4)	431 (17,0)	431 (17,0)	455 (17,9)

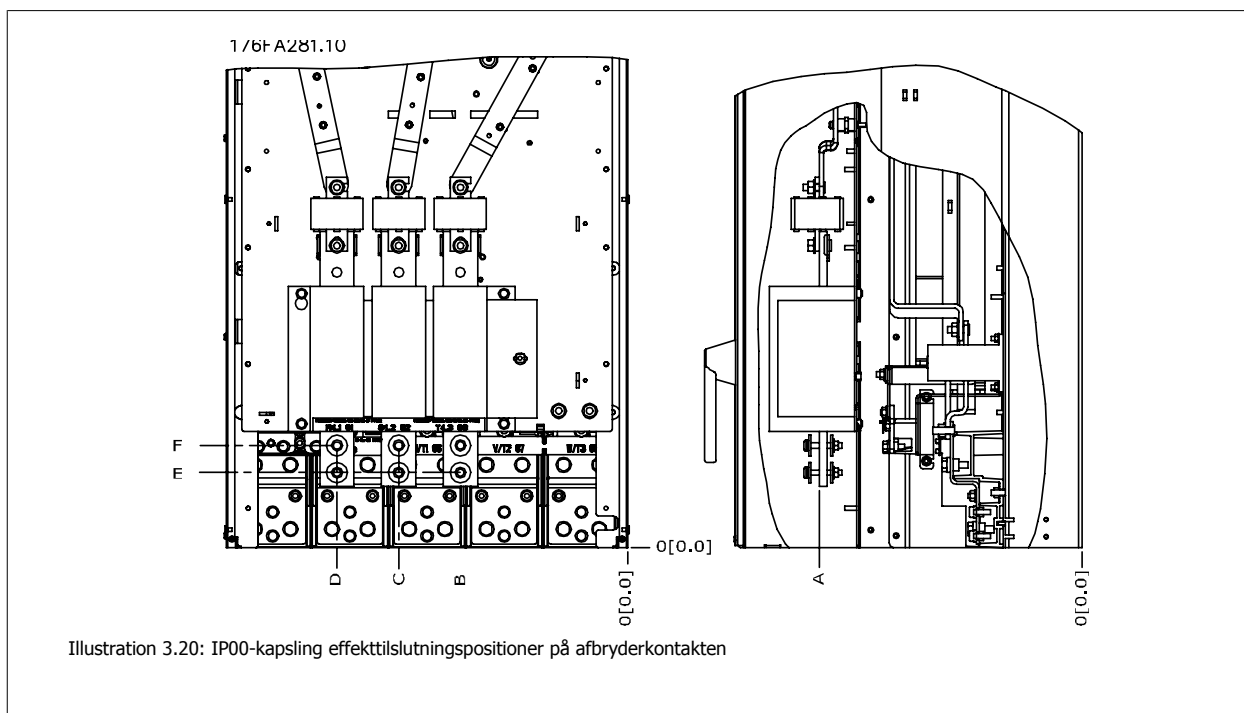
Klemmeplaceringer - stelstørrelse E2

Medtag følgende klemmepositioner i overvejelserne, når kabeladgangen designes.

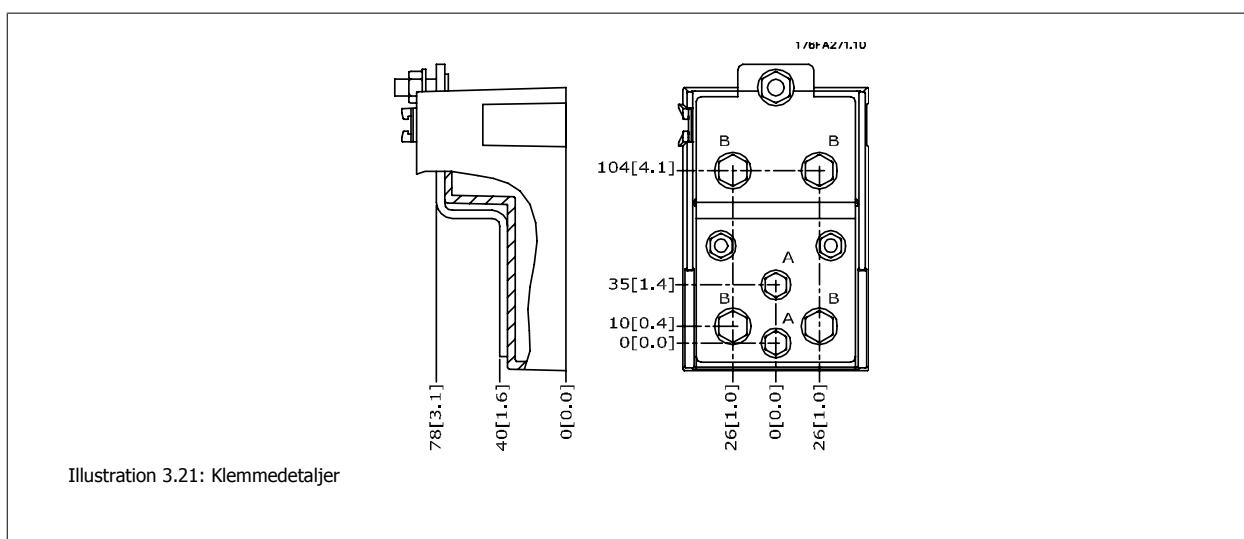
3



3



Bemærk, at effektkablerne er tunge og svære at bøje. Overvej den optimale placering af frekvensomformeren for at sikre en nem installation af kablerne. Hver klemme tillader brugen af op til fire kabler med kabelsko eller anvendelse af et standard kassestykke. Jord er tilsluttet relevante termineringspunkter i frekvensomformeren.



NB!
 Der kan foretages effekttilslutninger til positionerne A eller B

Stelstørrelse	Apparattype	Mål for afbryderklemme					
		A	B	C	D	E	F
E2	250/315 kW (400V) OG 355/450-500/630 kW (690 V)	381 (15,0)	245 (9,6)	334 (13,1)	423 (16,7)	256 (10,1)	Finder ikke anvendelse
	315/355-400/450 kW (400V)	383 (15,1)	244 (9,6)	334 (13,1)	424 (16,7)	109 (4,3)	149 (5,8)

3.2.5 Klemmeplaceringer - stelstørrelse F

**NB!**

F-stellene har fire forskellige størrelser, F1, F2, F3 og F4. F1 og F2 består af et vekselretterkabinet til højre og et reaktanskabinet til venstre. F3 og F4 er udstyret med et ekstra optionskabinet til venstre for reaktanskabinettet. F3 er en F1 med et ekstra optionskabinet. F4 er en F2 med et ekstra optionskabinet.

3

Klemmeplaceringer - stelstørrelse F1 og F3

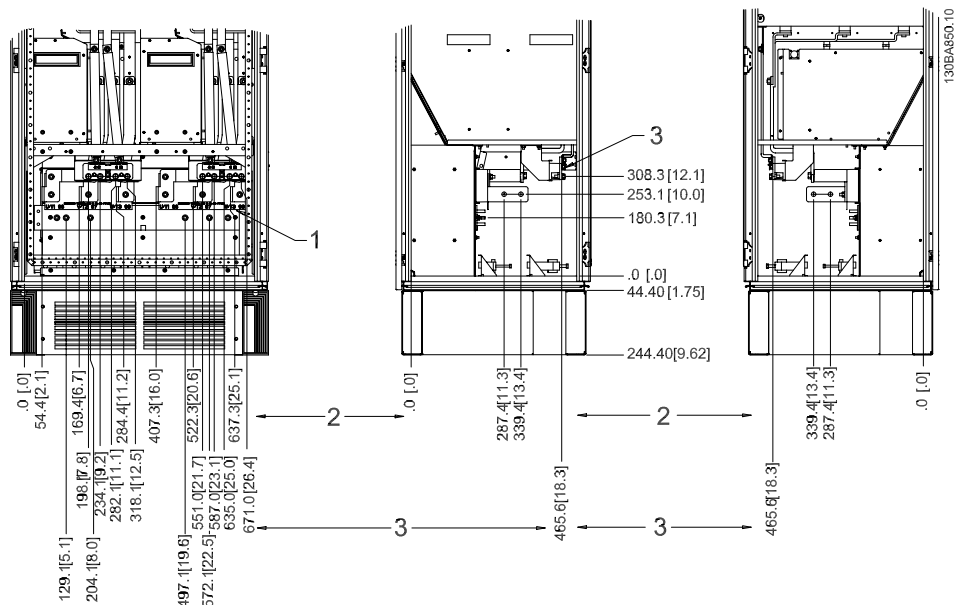
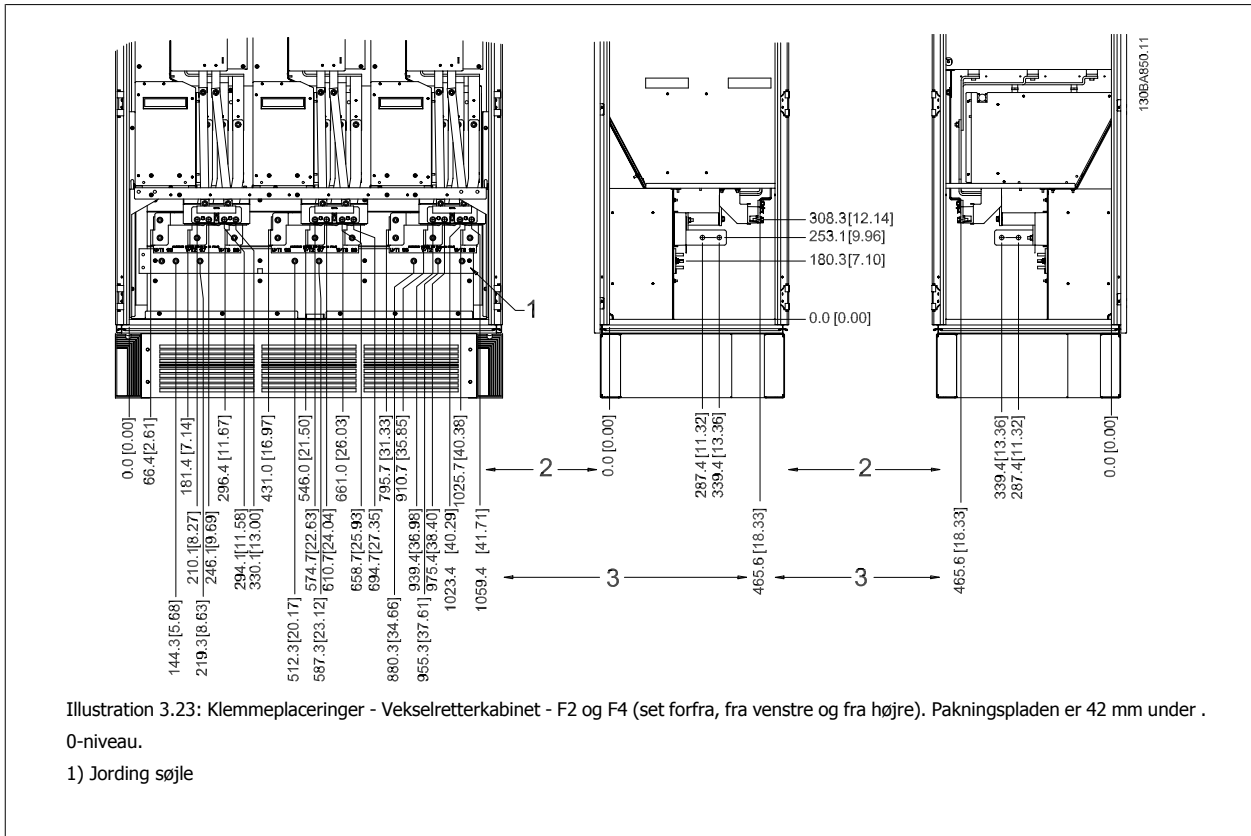


Illustration 3.22: Klemmeplaceringer - Vekselretterkabinet - F1 og F3 (set forfra, fra venstre og fra højre). Pakningspladen er 42 mm under 0-niveau.

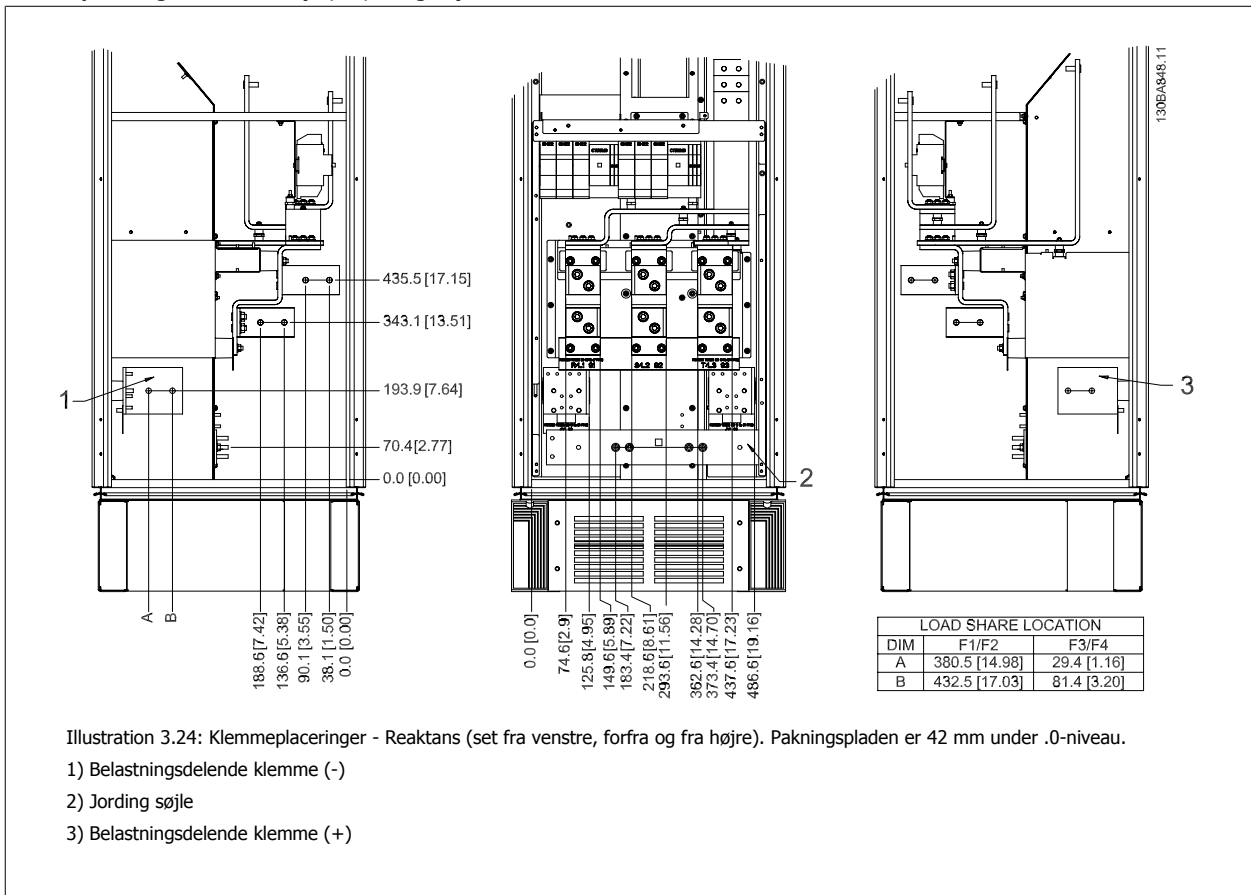
- 1) Jording søjle
- 2) Motorklemmer
- 3) Bremseklemmer

Klemmeplaceringer - stelstørrelse F2 og F4



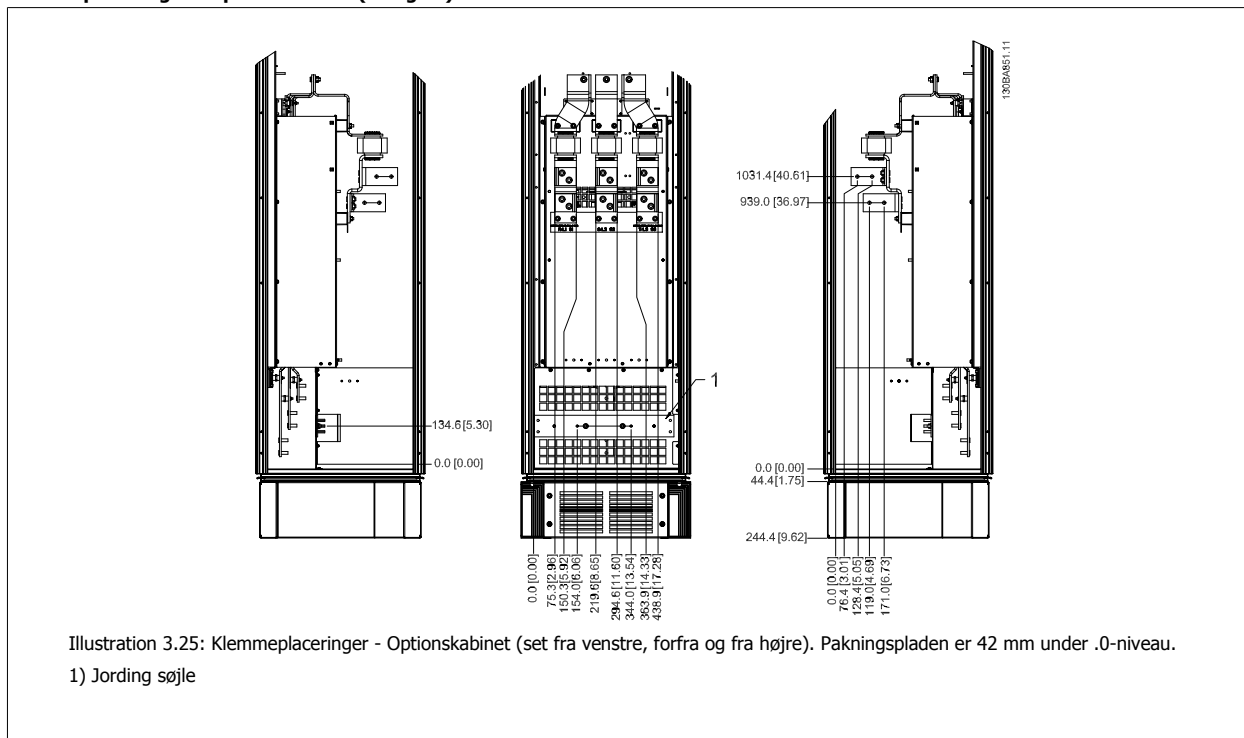
3

Klemmeplaceringer - Reaktans (F1, F2, F3 og F4)

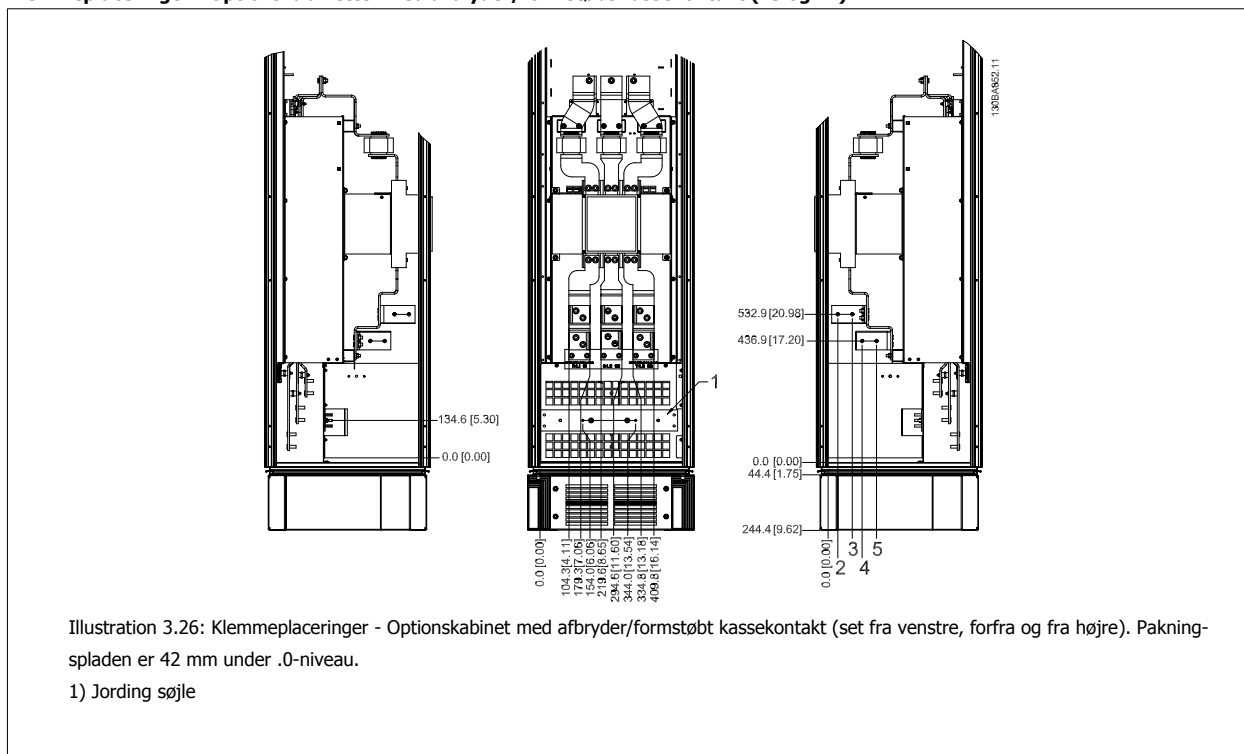


3

Klemmeplaceringer - Optionskabinet (F3 og F4)



Klemmeplaceringer - Optionskabinetter med afbryder/formstøbt kassekontakt (F3 og F4)



Effektstørrelse	2	3	4	5
450 kW (480 V), 630-710 kW (690 V)	34,9	86,9	122,2	174,2
500-800 kW (480 V), 800-1000 kW (690 V)	46,3	98,3	119,0	171,0

Tabel 3.2: Mål for klemme

3.2.6 Køling og luftstrøm

Køling

Køling kan opnås på forskellige måder: ved at benytte ventilationskanalerne nederst og øverst i enheden, ved at tage luft ind i og lukke luft ud bagest på enheden eller ved at kombinere kølemulighederne.

Ventilationskanal

Der er udviklet en dedikeret option til optimering af installationen af IP00/chassis frekvensomformere i Rittal TS8 kapslinger bruger frekvensomformerens ventilator til tvungen nedkøling af bagkanalen. Den luft, der ledes ud øverst påkapslingen kan kanaliseres ud af en facilitet, så varmetabet fra bagkanalen ikke spredes sig til kontrolrummet og derved reducerer luftkonditioneringskravene til faciliteten.

I afsnittet Montering af kanalkølingssettet i Rittal-kapslinger finder du flere oplysninger.

Bagkøling

Bagkanalluften kan også ventileres ind og ud via bagsiden af en Rittal TS8-kapsling. På denne måde opnår du en løsning, hvor bagkanalen kan tage luft ind uden for faciliteten og returnere varmetabet uden for faciliteten og derved reducere luftkonditioneringskravene.

NB!

Det er nødvendigt at installere dørventilator(er) på kapslingen for at fjerne de varmetab, der ikke findes i frekvensomformerens bagkanal og yderligere tab, der er genereret fra andre komponenter, der er monteret i kapslingen. Den samlede krævede luftstrøm skal beregnes, så de korrekte ventilatorer kan vælges. Nogle producenter af kapslinger tilbyder software til at udføre udregningerne (dvs. Rittal Therm-software). Hvis VLT er den eneste varmegenererende komponent i kapslingen, er den minimalt krævede luftstrøm ved en omgivelsestemperatur på 45 °C for frekvensomformer med D3 og D4 391 m³/t (230 cfm). Den minimalt krævede luftstrøm ved en omgivelsestemperatur på 45°C for E2- frekvensomformer er 782 m³/t (460 cfm).

Luftstrøm

Den nødvendige luftstrøm over køleplade skal sikres. Gennemstrømningshastigheden er vist nedenfor.

Kapslingsbeskyttelse	Stelstørrelse	Luftstrøm for dørventilator(er)/øverste ventilator	Kølepladeventilator(er)
IP21/NEMA 1	D1 og D2	170 m ³ /t (100 cfm)	765 m ³ /t (450 cfm)
IP54/NEMA 12	E1 P250T5, P355T7, P400T7	340 m ³ /t (200 cfm)	1105 m ³ /t (650 cfm)
	E1 P315-P400T5, P500-P560T7	340 m ³ /t (200 cfm)	1445 m ³ /t (850 cfm)
IP21/NEMA 1	F1, F2, F3 og F4	700 m ³ /t (412 cfm)*	985 m ³ /t (580 cfm)*
IP54/NEMA 12	F1, F2, F3 og F4	525 m ³ /t (309 cfm)*	985 m ³ /t (580 cfm)*
IP00/Chassis	D3 og D4	255 m ³ /t (150 cfm)	765 m ³ /t (450 cfm)
	E2 P250T5, P355T7, P400T7	255 m ³ /t (150 cfm)	1105 m ³ /t (650 cfm)
	E2 P315-P400T5, P500-P560T7	255 m ³ /t (150 cfm)	1445 m ³ /t (850 cfm)
* Luftstrøm pr. ventilator. Stelstørrelse F indeholder flere ventilatorer.			

Tabel 3.3: Køleplade luftstrøm

NB!

Ventilatorerne kører af følgende årsager:

1. AMA
2. DC hold
3. Formagnet.
4. DC-bremse
5. 60 % af den nominelle strøm er overskredet
6. Specifik kølepladetemperatur overskredet (effektstørrelseafhængigt).

Når først ventilatoren er startet, kører den i mindst 10 minutter.

Udvendige kanaler

Hvis yderligere kanalarbejde føjes til Rittal-kabinettet eksternt, skal trykfaldet i kanalerne beregnes. Benyt diagrammerne nedenfor til at derate frekvensomformereren i henhold til trykfaldet.

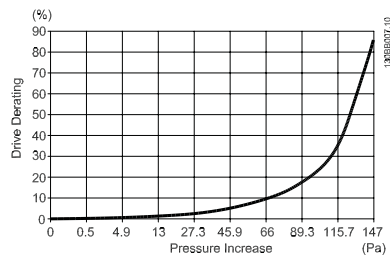


Illustration 3.27: D-stel derating vs. trykændringer

Frekvensomformerens luftgennemstrømning: 450 cfm (765 m³/t)

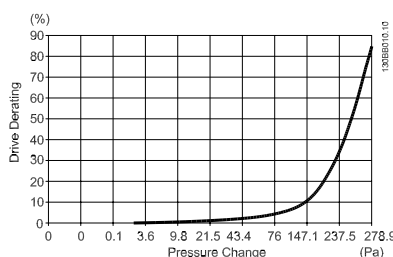


Illustration 3.28: E-stel derating vs. trykændringer (lille ventilator), P250T5 og P355T7-P400T7

Frekvensomformerens luftgennemstrømning: 650 cfm (1105 m³/t)

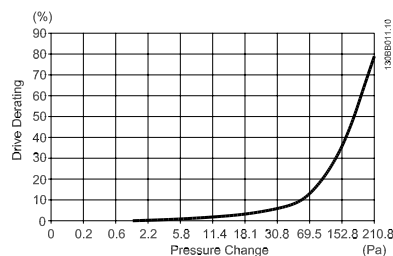


Illustration 3.29: E-stel derating vs. trykændringer (stor ventilator), P315T5-P400T5 og P500T7-P560T7

Frekvensomformerens luftgennemstrømning: 850 cfm (1445 m³/t)

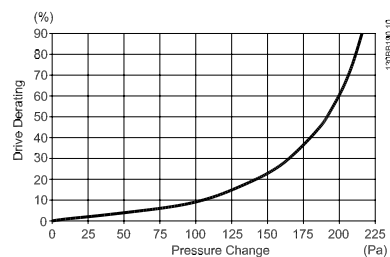


Illustration 3.30: F1-, F2-, F3-, F4-stel derating vs. trykændringer

Frekvensomformerens luftgennemstrømning: 580 cfm (985 m³/t)

3.2.7 Installation på væggen - IP21 (NEMA 1) og IP54 (NEMA 12) enheder

Dette gælder kun stelstørrelser D1 og D2 . Overvej, hvor enheden skal installeres.

Overvej de relevante punkter, før du vælger det endelige installationssted:

- Ledig plads til afkøling
- Adgang til åbning af døren
- Kabelindgang fra undersiden

Marker monteringshullerne omhyggeligt ved at bruge monteringskabelonen på væggen, og bor hullerne ved markeringerne. Sørg for passende afstand til gulvet og loftet til afkøling. Der skal være mindst 225 mm under frekvensomformeren. Monter boltene på bunden, og løft frekvensomformeren op på boltene. Læn frekvensomformeren mod væggen, og monter de øverste bolte. Stram alle fire bolte for at fastgøre frekvensomformeren til væggen.

3

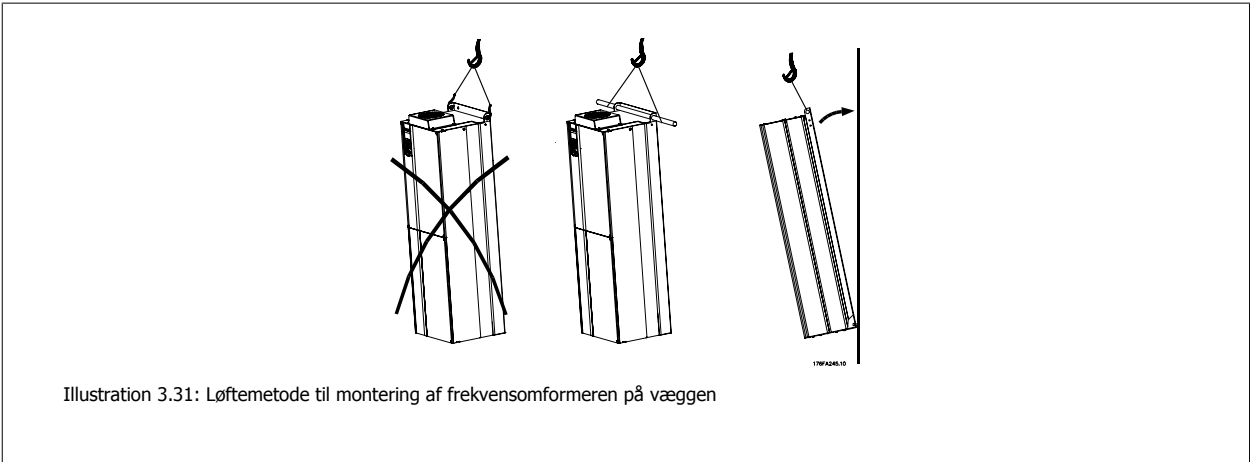


Illustration 3.31: Løftemetode til montering af frekvensomformeren på væggen

3.2.8 Pakdåser/rørindgang - IP21 (NEMA 1) og IP54 (NEMA12)

Kabler bliver tilsluttet gennem tætningspladen fra bunden. Fjern pladen og planlæg, hvor indgangen til bøsningerne eller rørene skal placeres. Lav huller i det markerede område på tegningen.



NB!

Tætningspladen skal tilpasses frekvensomformereren for at sikre den foreskrevne beskyttelsesgrad og samtidig sikre en korrekt køling af enheden. Hvis tætningspladen ikke monteres, kan frekvensomformereren trippe på Alarm 69, effekt, korttemperatur

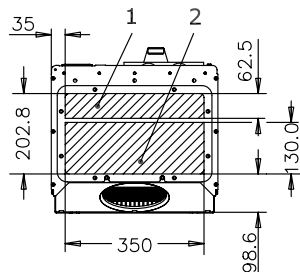
3



130BB073.10

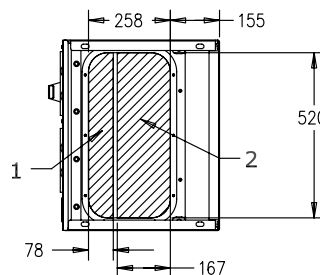
Illustration 3.32: Eksempel på korrekt installation af tætningspladen.

Stelstørrelse D1 + D2



176FA289.11

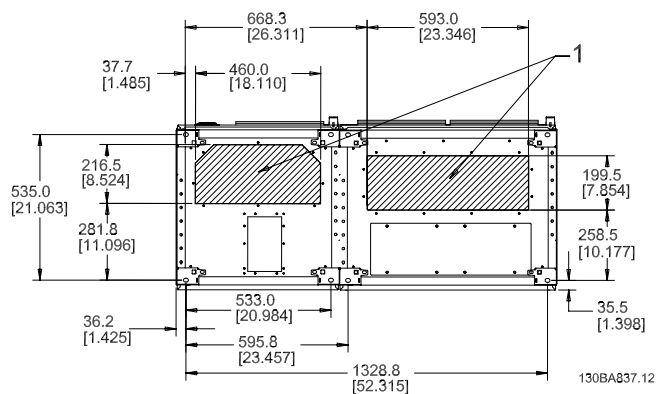
Stelstørrelse E1



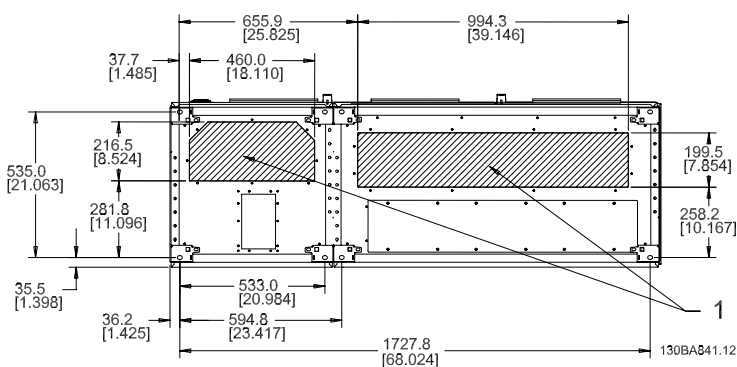
176FA290.11

Kabelindgangene set fra bunden af frekvensomformereren - 1) netforsyningsside 2) motorside

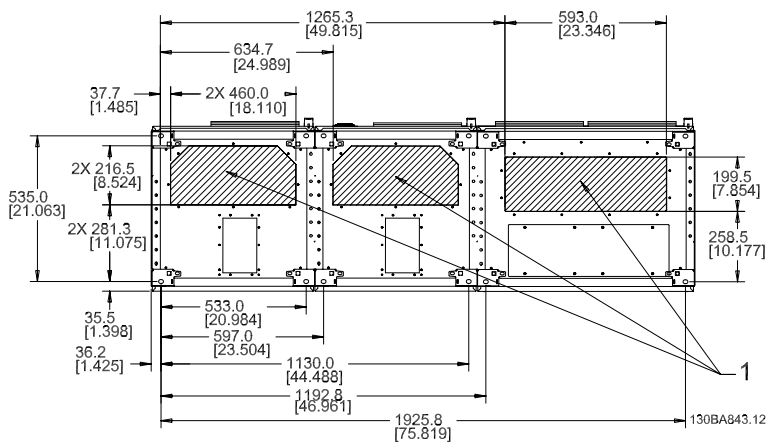
Stelstørrelse F1



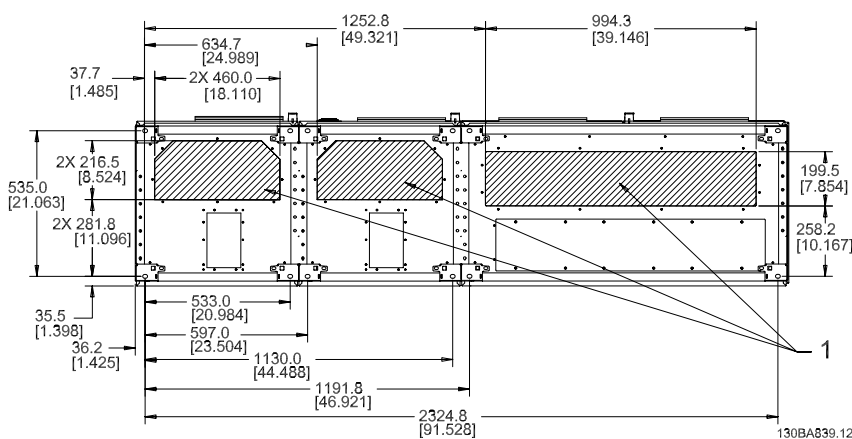
Stelstørrelse F2



Stelstørrelse F3



Stelstørrelse F4



F1-F4: Kabelindgangene set fra bunden af frekvensomformeren - 1) Placer rørene i de markerede områder

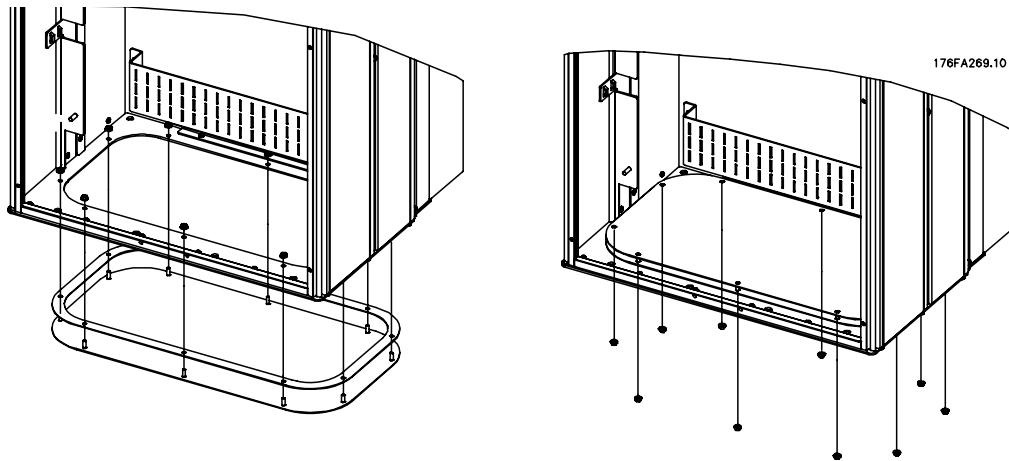


Illustration 3.33: Montering af bundplade, stelstørrelse E1.

Bundpladen i E1 kan monteres fra enten inden i eller uden på kapslingen, hvilket giver fleksibilitet i installationsprocessen. Hvis den f.eks. monteres fra bunden, kan pakdåsen og kablerne monteres, før frekvensomformeren placeres på soklen.

3.2.9 IP21 Drypskærmsinstallation (Stelstørrelse D1 og D2)

For at opfylde IP21-klassificeringen skal en separat drypskærm installeres som forklaret nedenfor:

- Fjern de to forreste skruer
- Sæt drypskærmen i og sæt skruerne på plads
- Spænd skruerne til 5,6 Nm

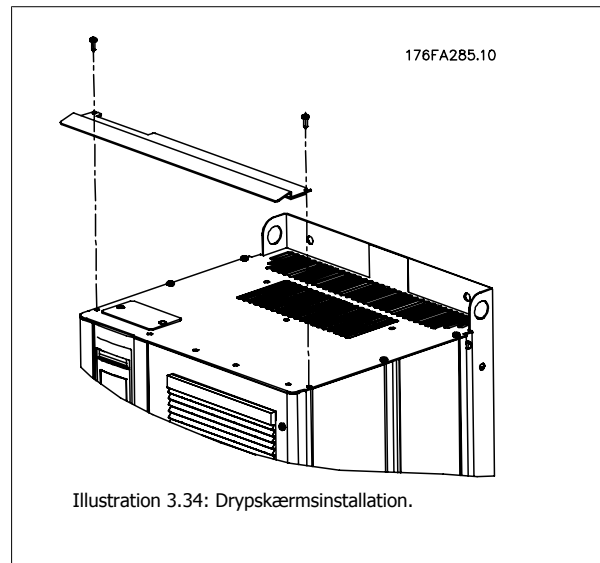
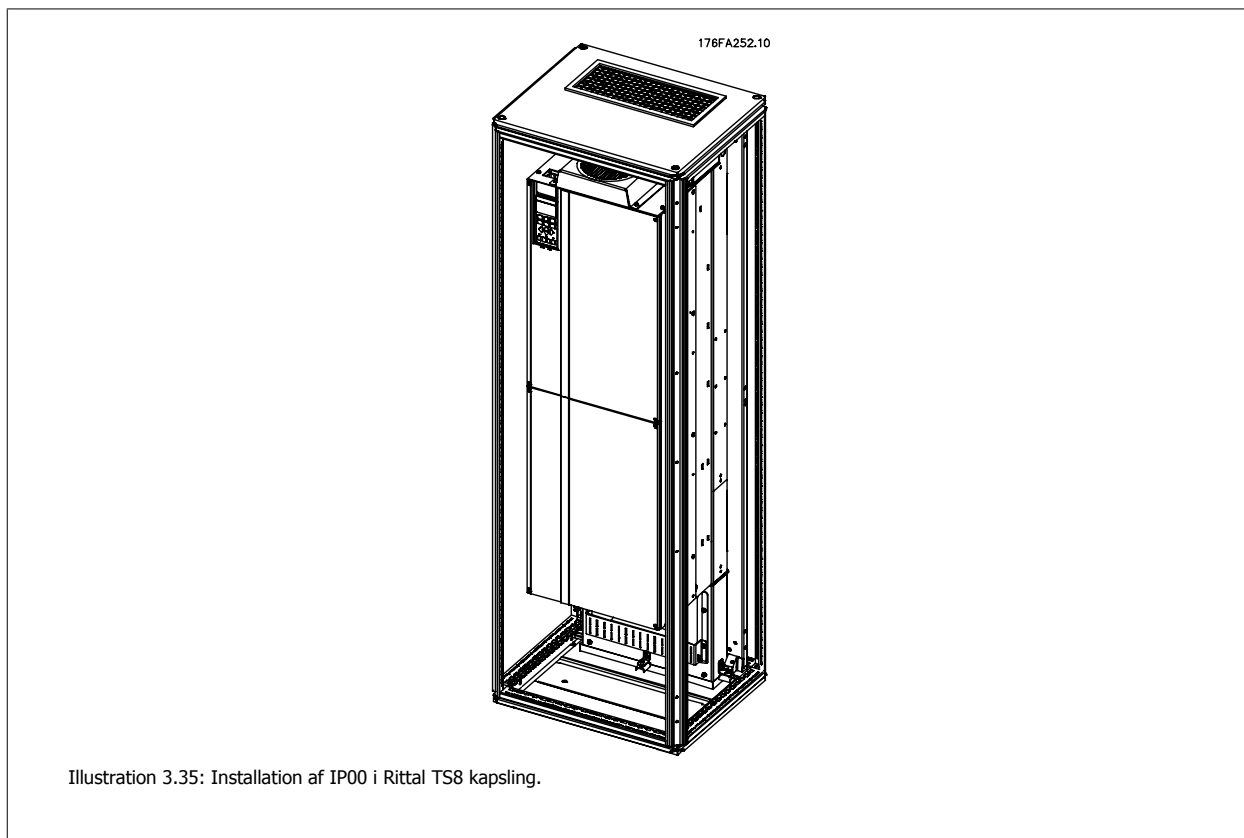


Illustration 3.34: Drypskærmsinstallation.

3.3 Feltinstallation af optioner

3.3.1 Installation af kanalkølingssæt i Rittal kapslinger

Dette afsnit omhandler installationen af IP00/chassis-kapslede frekvensomformere med kanalkølingssæt i Rittal-kapslinger. Foruden kapslingen kræves der en 200 mm bundplade/sokkel.



Minimummål for kapslingen er:

- D3- og D4-stel: dybde 500 mm og bredde 600 mm.
- E2-stel: dybde 600 mm og bredde 800 mm.

Den maksimale dybde og bredde er, som det er påkrævet af installationen. Når flere frekvensomformere anvendes i en kapsling, anbefales det, at hver frekvensomformer monteres på dens egen bagtavle og understøttes langs midtersektionen af tavlen. Disse rørledningssæt understøtter ikke "på stel"-montering af tavlen (se Rittal TS8-kataloget for at få flere oplysninger). Rørledningens afkølingssæt, der findes i tabellen nedenfor, er kun egnet til brug med IP 00/chassis-frekvensomformere i Rittal TS8 IP 20- og UL og NEMA 1 og IP 54- og UL og NEMA 12-kapslinger.



For E2-stel er det vigtigt at montere pladen på bagsiden af Rittal-kapslingen på grund af frekvensomformerens vægt.



NB!

Det er nødvendigt at installere dørventilator(er) på kapslingen for at fjerne de varmetab, der ikke findes i frekvensomformerens bagkanal og yderligere tab, der er genereret fra andre komponenter, der er monteret i kapslingen. Den samlede krævede luftstrøm skal beregnes, så de korrekte ventilatorer kan vælges. Nogle producenter af kapslinger tilbyder software til at udføre udregningerne (dvs. Rittal Therm-software). Hvis VLT er den eneste varmegenererende komponent i kapslingen, er en minimalt krævet luftstrøm ved en omgivelsestemperatur på 45 °C for D3 og D4 -frekvensomformere 391 m³/t (230 cfm). Den minimalt krævede luftstrøm ved en omgivelsestemperatur på 45 °C for E2-frekvensomformeren er 782 m³/t (460 cfm).

Bestillingsoplysninger

Rittal TS-8-kapsling	Stel D3 Sæt del nr.	Stel D4Sæt del nr.	Stel E2 varenummer
1800 mm	176F1824	176F1823	Ikke muligt
2000 mm	176F1826	176F1825	176F1850
2200 mm			176F0299

3

**NB!**

Se *Duct Kit Instruction Manual, 175R5640*, for at få yderligere oplysninger

Udvendige kanaler

Hvis yderligere kanalarbejde føjes til Rittal-kabinettet eksternt, skal trykfaldet i kanalerne beregnes. Yderligere oplysninger findes i afsnittet *Køling og luftstrøm*.

3.3.2 Montering af de øverste kanalkølingsæt

Denne beskrivelse er udelukkende til monteringen af den øverste del af de bageste kanalkølingsæt, der kan fås til stelstørrelser D3, D4 og E2. Foruden kapslingen kræves der en 200 mm ventileret sokkel.

Minimumdybde for kapslingen er 500 mm (600 mm for E2-stel), og minimumbredden for kapslingen er 600 mm (800 mm for E2-stel). Den maksimale dybde og bredde er, som det er påkrævet af installationen. Når flere frekvensomformere anvendes i en kapsling, monteres hver frekvensomformer på dens egen bagtavle og understøttes langs midtersektionen af tavlen. De bageste kanalkølingsæt er meget lig hinanden i opbygningen for alle stel. D3- og D4-sæt understøtter ikke "i stel"-montage på frekvensomformerne. E2-sættet monteres "i stel" for at støtte frekvensomformerens yderligere.

Brug af disse sæt som beskrevet fjerner 85 % af tab via den bageste kanal ved hjælp af frekvensomformerens hovedkølepladeventilator. De resterende 15 % skal fjernes via kapslingens dør.

**NB!**

I *Top-Only Back-Channel Cooling Kit Instruction, 175R1107* finder du flere oplysninger

Bestillingsoplysninger

Stelstørrelse D3 og D4: 176F1775

Stelstørrelse E2: 176F1776

3.3.3 Montering af top- og bunddæksler til Rittal-kapslinger

Top- og bunddæksler, der er monteret i IP00-frekvensomformere, leder køleluften fra kølepladen ind og ud på bagsiden af frekvensomformerens. Sættene gælder IP00 frekvensomformerstel D3, D4 og E2. Disse sæt er udviklet og afprøvet til brug med IP00/chassis frekvensomformere i Rittal TS8-kapslinger.

Bemærk:

1. Hvis der udføres eksternt kanalarbejde på frekvensomformerens udblæsningsrør, vil der blive skabt et yderligere modtryk, som vil reducere frekvensomformerens køling. Frekvensomformerens skal derates for at tilpasse sig den reducerede køling. Først skal tryktabet beregnes, se derefter derating-tabellerne, der findes tidligere i dette afsnit.
2. Det er nødvendigt at installere dørventilator(er) på kapslingen for at fjerne de varmetab, der ikke findes i frekvensomformerens bagkanal og yderligere tab, der er genereret fra andre komponenter, der er monteret i kapslingen. Den samlede krævede luftstrøm skal beregnes, så de korrekte ventilatorer kan vælges. Nogle producenter af kapslinger tilbyder software til at udføre udregningerne (dvs. Rittal Therm-software). Hvis frekvensomformerens er den eneste varmegenererende komponent i kapslingen, er den minimalt krævede luftstrøm ved en omgivelsestemperatur på 45°C for frekvensomformere med D3- og D4-stel 391 m³/t (230 cfm). Den minimalt krævede luftstrøm ved en omgivelsestemperatur på 45°C for frekvensomformerens med E2-stel er 782 m³/t (460 cfm).



NB!

I instruktionen i *Top and Bottom Covers - Rittal Enclosure, 177R0076* finder du yderligere oplysninger

Bestillingsoplysninger

Stelstørrelse D3: 176F1781

Stelstørrelse D4: 176F1782

Stelstørrelse E2: 176F1783

3

3.3.4 Montering af top- og bunddæksler

Det er muligt at montere top- og bunddæksler på stelstørrelserne D3, D4 og E2. Disse sæt er beregnet til at lede bagkanalens luftstrøm ind og ud bagest på frekvensomformereren i modstætning til ind i bunden og ud i toppen af frekvensomformereren (når frekvensomformererne bliver monteret direkte på en væg eller inden i en svejset kapsling).

Bemærk:

1. Hvis der udføres eksternt kanalarbejde på frekvensomformerens udblæsningsrør, vil der blive skabt et yderligere modtryk, som vil reducere frekvensomformerens køling. Frekvensomformereren skal derates for at tilpasse sig den reducerede køling. Først skal tryktabet beregnes, se derefter derating-tabellerne, der findes tidligere i dette afsnit.
2. Det er nødvendigt at installere dørventilator(er) på kapslingen for at fjerne de varmetab, der ikke findes i frekvensomformerens bagkanal og yderligere tab, der er genereret fra andre komponenter, der er monteret i kapslingen. Den samlede krævede luftstrøm skal beregnes, så de korrekte ventilatorer kan vælges. Nogle producenter af kapslinger tilbyder software til at udføre udregningerne (dvs. Rittal Therm-software). Hvis frekvensomformereren er den eneste varmegenererende komponent i kapslingen, er den minimalt krævede luftstrøm ved en omgivelsestemperatur på 45 °C for frekvensomformere med D3- og D4-stel 391 m³/t (230 cfm). Den minimalt krævede luftstrøm ved en omgivelsestemperatur på 45°C for frekvensomformereren med E2-stel er 782 m³/t (460 cfm).



NB!

I *Top and Bottom Covers Only Instruction, 175R1106* finder du yderligere oplysninger

Bestillingsoplysninger

Stelstørrelse D3 og D4: 176F1862

Stelstørrelse E2: 176F1861

3.3.5 Udendørs montering/NEMA 3R-sæt til Rittal Kapslinger



Dette afsnit omhandler montering af NEMA 3R-sæt, som fungerer med frekvensomformer med stel D3, D4 og E2. Disse sæt er udviklet og afprøvet til brug med IP00/chassis-versionerne af disse stel i Rittal TS8 NEMA 3R- eller NEMA 4-kapslinger. NEMA 3R-kapslingen er en udendørskapsling, der giver en grad af beskyttelse mod regn og is. NEMA-4-kapslingen er en udendørs kapsling, der giver en højere grad af beskyttelse mod vejr og spulet vand. Minimumdybde for kapslingen er 500 mm (600 mm for E2-stel), og sættet er udviklet til en 600 mm (800 mm for E2-stel) bred kapsling. Det er muligt at få andre kapslingen med andre bredder, men så kræves der yderligere Rittal-hardware. Den maksimale dybde og bredde er, som det er påkrævet af installationen.

3

**NB!**

Frekvensomformernes strømklassificering i D3- og D4-stel derates med 3 %, når man tilføjer NEMA 3R-sættet. Frekvensomformere i E2-stel kræver ingen derating

**NB!**

Det er nødvendigt at installere dørventilator(er) på kapslingen for at fjerne de varmetab, der ikke findes i frekvensomformerens bagkanal og yderligere tab, der er genereret fra andre komponenter, der er monteret i kapslingen. Den samlede krævede luftstrøm skal beregnes, så de korrekte ventilatorer kan vælges. Nogle producenter af kapslinger tilbyder software til at udføre udregningerne (dvs. Rittal Therm-software). Hvis VLT er den eneste varmegenererende komponent i kapslingen, er den minimalt krævede luftstrøm ved en omgivelsestemperatur på 45 °C for frekvensomformer med D3 og D4 391 m³/t (230 cfm). Den minimalt krævede luftstrøm ved en omgivelsestemperatur på 45 °C for E2-frekvensomformeren er 782 m³/t (460 cfm).

Bestillingsoplysninger

Stelstørrelse D3: 176F4600

Stelstørrelse D4: 176F4601

Stelstørrelse E2: 176F1852

**NB!**

I vejledningen *175R5922* finder du flere oplysninger

3.3.6 Udendørs montering/NEMA 3R-sæt af industrielle kapslinger

Sættene fås til stelstørrelserne D3, D4 og E2. Disse sæt er beregnet og testet til brug med IP00/chassis-frekvensomformere i svejset kassekonstruktionskapslinger med en miljøklassificering på NEMA-3R eller NEMA-4. NEMA-3R-kapslingen er en støvtæt, regntæt og ismodstandsdygtig udendørskapsling. NEMA-4-kapslingen er en støvtæt og vandtæt kapslingsenhed

Sættet er blevet testet og er i overensstemmelse med UL-miljøklassificering Type-3R.

Bemærk: D3- og D4-frekvensomformernes strømklassificering derates med 3 %, når de monteres i en NEMA-3R-kapsling. Frekvensomformere med E2-stel kræver ikke en derating, når de monteres i en NEMA-3R-kapsling.

**NB!**

I *Udendørs installation/NEMA 3R-sæt til industrielle kapslinger, 175R1068* finder du yderligere oplysninger

Bestillingsoplysninger

Stelstørrelse D3: 176F0296

Stelstørrelse D4: 176F0295

Stelstørrelse E2: 176F0298

3.3.7 Montering af IP00 D3- og D4-klemmeafdækning

Klemmeafdækningen kan monteres på stelstørrelserne D3 og D4 (IP00).



NB!

I instruktionen til *Installation of Terminal Cover, 175R1108* finder du yderligere oplysninger

Bestillingsoplysninger

Stelstørrelse D3/D4: 176F1779

3.3.8 Montering af kabelbøjlekonsoler med IP00 til D3, D4, & E2

Motor-kabelbøjlekonsoller kan monteres på stelstørrelserne D3 og D4 (IP00).



NB!

I instruktionen til *Cable Clamp Bracket Kit, 175R1109* finder du yderligere oplysninger

Bestillingsoplysninger

Stelstørrelse D3: 176F1774

Stelstørrelse D4: 176F1746

Stelstørrelse E2: 176F1745

3.3.9 Installation på soklen

I dette afsnit beskrives monteringen af en sokkelenhed, som kan fås til VLT-serie frekvensomformere stel D1 og D2. Dette er en 200 mm høj sokkel, som gør det muligt at montere stel på gulvet. På forsiden af soklen er der åbninger til indgangsluft til effektkomponenterne.

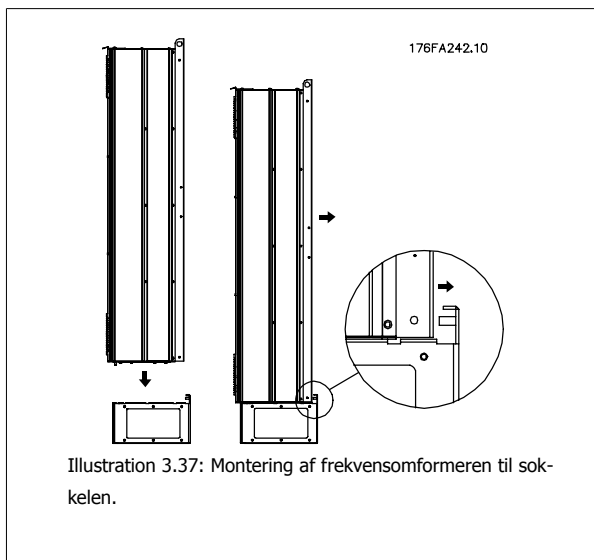
Frekvensomformerens bøsningsskive skal installeres for at give tilstrækkelig køleluft til frekvensomformerens kontrolkomponenter via ventilatoren i lågen og for at opretholde IP21/NEMA 1 eller IP54/NEMA 12 graders kapslings-beskyttelse.



Illustration 3.36: Frekvensomformer på sokkel

Der er en sokkel, som passer til både stel D1 og D2. Dens bestillingsnummer er 176F1827. Soklen er standard for E1-stel.

3

**NB!**I *Pedestal Kit Instruction Manual, 175R5642* kan du finde flere oplysninger.

3.3.10 Installation af netforsyningskærm til frekvensomformere

Dette afsnit omhandler montering af netforsyningskærmning til frekvensomformerserien med D1-, D2- og E1-stel. Kan ikke anvendes i IP00/Chassis-versionerne, da der følger et metaldæksel med som standard til disse versioner. Disse skærmninger overholder VBG-4-kravene.

Bestillingsnumre:


Stel D1 og D2: 176F0799

Stel E1: 176F1851

**NB!**Se vejledningsarket, *175R5923* for at flere oplysninger.


3.3.11 Installation af indgangspladeoptioner

Dette afsnit omhandler installation på arbejdspladsen af indgangsoptioner, som kan fås til frekvensomformere i alle D- og E-stel. Forsøg ikke at fjerne RFI-filtrene fra indgangspladerne. Der kan opstå skader på RFI-filtrene, hvis de fjernes fra indgangspladen.

 **NB!**
 Der kan fås to forskellige typer RFI-filtre, som afhænger af indgangspladekombinationen og de udskiftelige RFI-filtre. Sættene, som kan installeres på arbejdspladsen, er de samme for alle spændinger.


	380 - 480 V 380 - 500 V	Sikringer	Afbrydersikringer	RFI	RFI-sikringer	RFI-afbrydersikringer
D1	Alle D1- effektstørrelser	176F8442	176F8450	176F8444	176F8448	176F8446
D2	Alle D2- effektstørrelser	176F8443	176F8441	176F8445	176F8449	176F8447
E1	FC 102/: 315 kW FC 302: 250 kW	176F0253	176F0255	176F0257	176F0258	176F0260
	FC 102/: 355 - 450 kW FC 302: 315 - 400 kW	176F0254	176F0256	176F0257	176F0259	176F0262

	525 - 690 V	Sikringer	Afbrydersikringer	RFI	RFI-sikringer	RFI-afbrydersikringer
D1	FC 102/: 45-90 kW FC 302: 37-75 kW	175L8829	175L8828	175L8777	NA	NA
	FC 102/: 110-160 kW FC 302: 90-132 kW	175L8442	175L8445	175L8777	NA	NA
	Alle D2effektstørrelser	175L8827	175L8826	175L8825	NA	NA
E1	FC 102/: 450-500 kW FC 302: 355-400 kW	176F0253	176F0255	NA	NA	NA
	FC 102/: 560-630 kW FC 302: 500-560 kW	176F0254	176F0258	NA	NA	NA

 **NB!**
 På vejledningsbladet 175R5795 kan du finde flere oplysninger

3.3.12 Montering af D1-, D2-, D3- og D4-belastningsfordelingsoption

Belastningsfordelingsoptionen kan monteres på stelstørrelserne D1, D2, D3 og D4.

 **NB!**
 I *Loadshare Terminal Kit Instructions, 175R5637* finder du yderligere oplysninger

Bestillingsoplysninger

- Stelstørrelse D1/D3: 176F8456
- Stelstørrelse D2/D4: 176F8455

3.4.1 Stelstørrelse F-tavleoptioner

Rumopvarmere og termostat

Rumopvarmere, som monteres på kabinettets inderside i stelstørrelse F-frekvensomformere, styres via en automatisk termostat, som hjælper med at styre fugtigheden inde i kapslingen, hvilket forøger frekvensomformerens deles levetid i fugtige omgivelser. Fabriksindstillingerne for termostaten tænder for rumopvarmerne ved 10° C (50° F) og slukker for dem ved 15,6° C (60° F).

Kabinetbelysning med strømudgang

Den belysning, som er monteret inden i kabinettet i stelstørrelse F-frekvensomformere, øger sigtbarheden i forbindelse med servicering og vedligeholdelse.

I lyshuset findes en strømudgang, som kan forsyne værktøjer eller andre enheder med strøm, og som findes med to spændinger:

- 230 V, 50 Hz, 2,5 A, CE/ENEC
- 120 V, 60 Hz, 5 A, UL/cUL

Opsætning af transformertag

Hvis der skal monteres kabinetbelysning & udgang og/eller rumopvarmer & termostat, skal stifterne på Transformeren T1 indstilles til den korrekte indgangsspænding. En 380-480/500 V380-480 V frekvensomformer indstilles først til en 525 V-stift og en 525-690 V-frekvensomformer indstilles til 690 V-stiften for at sikre, at der ikke opstår overspænding i det sekundære udstyr, hvis stiften ikke skiftes før, der påføres strøm. I tabellen nedenfor kan du se de korrekte indstillinger for stifterne på klemme T1, som er placeret i reaktanskabinettet. Du finder placeringen i frekvensomformeren på tegningen over reaktansen i afsnittet *Strømtilslutninger*.

Indgangsspændingsområde	Stift, som skal vælges
380 V-440 V	400V
441 V-490 V	460V
491 V-550 V	525V
551 V-625 V	575V
626 V-660 V	660V
661 V-690 V	690V

NAMUR-klemmer

NAMUR er en international sammenslutning af brugere af automatiseringsteknologi inden for fabriksindustrien, navnlig kemiske og farmaceutiske industrier i Tyskland. Ved at vælge denne option får du organiserede og mærkede klemmer, som overholder NAMUR-standarderne for indgangs- og udgangsklemmer i frekvensomformere. Dette kræver MCB 112 PTC-termistorkort og MCB 113 udvidet relækort.

RCD (fejlstrømsafbryder)

Benytter kernebalancemetoden til at overvåge jordfejlstrømme i jordede og højmodstandsjordede systemer (TN- og TT-systemer i IEC-terminologien). Dette er et forvarsel (50 % af hovedalarmsætpunkt) og et hovedalarmsætpunkt. Et SPDT-alarmrelæ til eksternt brug er knyttet til hvert sætpunkt. Kræver en ekstern "vinduestype" strømtransformer (leveres og installeres selv af kunden).

- Indbygget i frekvensomformerens sikker standsning-kredsløb
- IEC 60755 Type B-apparat overvåger AC, impulsmoduleret DC og ren DC-jordfejlstrøm
- LED søjlediagrammer over jordfejlstrømniveauet fra 10-100 % af sætpunktet
- Fejlhukommelse
- TEST/RESET-knappen

Isolationsmodstandsovervågning (IRM, Insulation Resistance Monitor)

Overvåger isolationsmodstanden i ujordede systemer (it-systemer i IEC-terminologi) mellem systemfaseledere og jord. Der er et ohmsk forvarsel og et hovedalarmsætpunkt for isolationsniveauet. Et SPDT-alarmrelæ til eksternt brug er knyttet til hvert sætpunkt. Bemærk: Der kan kun sluttes en isolationsmodstandsovervågning til hvert ujordet (it) system.

- Indbygget i frekvensomformerens sikker standsning-kredsløb
- LCD viser isolationsmodstandens ohmske værdi
- Fejlhukommelse
- INFO-, TEST- og RESET-knapperne

IEC-nødstop med Pilz-sikkerhedsrelæ

Omfatter en redundant 4-ledningsnødstop-trykknap, som er monteret foran på kapslingen og et Pilz-relæ, som overvåger den sammen med frekvensomformerens sikker standsning-kredsløb og med netforsyningskontakten, som er placeret i optionskabinettet.

Håndbetjent motorværn

Giver en 3-faset effekt til elektriske blæsere, som ofte kræves i større motorer. Effekt til starterne kommer fra belastningssiden fra en af de leverede kontaktorer, afbryder eller afbryderkontakt. Effekten sikres før hver enkelt motorstart og er slukket, når den indkommende effekt til frekvensomformereren er slukket. Der tillades op til to startere (kun en, hvis der bestilles et 30A sikringsbeskyttet kredsløb). Indbygget i frekvensomformerens sikker standsning-kredsløb.

Enheden er udstyret med:

- Betjeningskontakt (aktiv/ikke aktiv)
- Kortslutnings- og overbelastningsbeskyttelse med testfunktion
- Manuel nulstillingsfunktion

30 Ampere, sikringsbeskyttede klemmer

- 3-faset effekt, som passer til den indkommende netspænding til strømforsyning af ekstra kundeudstyr
- Kan ikke fås hvis der vælges to håndbetjente motorværn
- Klemmer er slukket, hvis den indkommende strøm til frekvensomformereren er slukket
- Effekten til de sikringsbeskyttede klemmer kommer fra belastningssiden på en af de leverede kontaktorer, afbrydere eller afbryderkontakt.

24 V DC strømforsyning

- 5 amp, 120 W, 24 V DC
- Beskyttet mod udgangsoverstrøm, kortslutninger og overtemperatur
- Anvendes til at tilføre strøm til kundeleverede tilbehørsenheder, som f.eks. følere, PLC I/O, kontaktorer, temperaturprober, indikatorlamper og/eller andet elektronisk hardware
- Diagnostikken omfatter en tør DC-ok-kontakt, en grøn DC-ok-LED og en rød overbelastnings-LED

Ekstern temperatuervåkning

Udviklet til overvågning af temperaturer i de eksterne systemkomponenter, som f.eks. motorviklinger og/eller lejer. Omfatter otte universalindgangsmoduler plus to dedikerede termistorindgangsmoduler. Alle to moduler er integreret i frekvensomformerens sikker standsning-kredsløb og kan overvåges via et fieldbus-netværk (kræver, at der købes en separat modul/buskobler).

Universalindgange (8)

Signaltyper:

- RTD-indgange (herunder Pt100), 3 eller 4 ledninger
- Termoelement
- Analog strøm eller analog spænding

Flere funktioner:

- En universal udgang, der kan konfigureres til en analog spænding eller analog strøm
- To udgangsrelæer (N.O.)
- LC-display med to linjer og LED-diagnostik
- Følerledningsbryder, kortslutning og registrering af forkert polaritet
- Grænsefladeopsætningssoftware

Dedikerede termistorindgange (2)

Funktioner:

- Hvert modul kan overvåge op til seks termistorer forbundet i serier
- Fejldiagnoser for ledningsbrud eller kortslutning af følerledninger
- ATEX-/UL-/CSA-certificering
- Der kan leveres en tredje termistorindgang via PTC-termistoroptionskortet MCB 112, hvis det er nødvendigt

3.5 Elektrisk installation

3.5.1 Effekttilslutninger

Kabelføring og Sammensmeltning



NB!

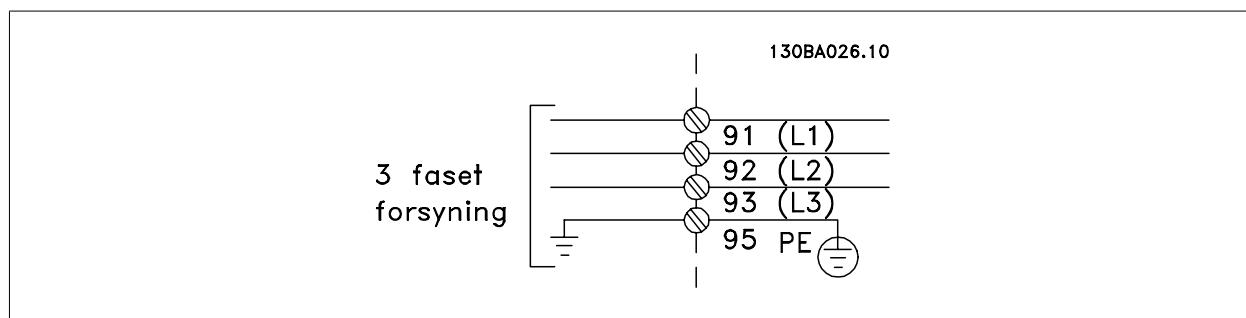
Kabler generelt

Al kabelføring skal overholde nationale og lokale bestemmelser for kabeltværsnit og omgivelsestemperaturer. UL-applikationer kræver 75 °C kobberledere. 75 og 90 °C kobberledere er termisk acceptable for frekvensomformereren til anvendelse i applikationer, der afviger fra UL.

Effektkabelltilslutninger er placeret som vist nedenfor. Dimensionering af kabeltværsnittet skal ske i overensstemmelse med strømklassificeringerne og lokal lovgivning. Se *specifikationerne* for at få flere oplysninger.

For at beskytte frekvensomformereren skal de anbefalede sikringer bruges, eller enheden skal være udstyret med indbyggede sikringer. Anbefalede sikringer kan ses i tabellerne i afsnittet om sikringer. Sørg altid for, at de rette sikringer bruges i overensstemmelse med lokal lovgivning.

Nettilslutningen monteres på netforsyningskontakten, hvis en sådan medfølger.



NB!

Motorkablet skal være skærmet. Hvis der benyttes et kabel uden skærm, overholdes visse EMC-krav ikke. Anvend et skærmet motor-kabel for at overholde EMC-emissionskravene. Yderligere oplysninger findes under EMC-specifikationer i *Design Guide*.

Se afsnittet *Generelle specifikationer* for at få oplysninger om korrekt dimensionering af motorkablernes tværsnit og længde.

Skærmning af kabler:

Undgå installation med snoede skærmender (pigtailes). De ødelægger afskærmningens effekt ved høje frekvenser. Hvis det er nødvendigt at bryde skærmen i forbindelse med montering af motorværn eller motorrelæer, skal skærmen videreføres med så lav en HF-impedans som muligt.

Tilslut motorkabelskærmen til frakoblingspladen på frekvensomformereren og til motorens metalkabinet.

Sørg for, at skærmforbindelserne har det størst mulige overfladeareal (kabelbøjle). Dette sikres ved at benytte de medfølgende installationsdele inden i frekvensomformereren.

Kabellængde og -tværsnit:

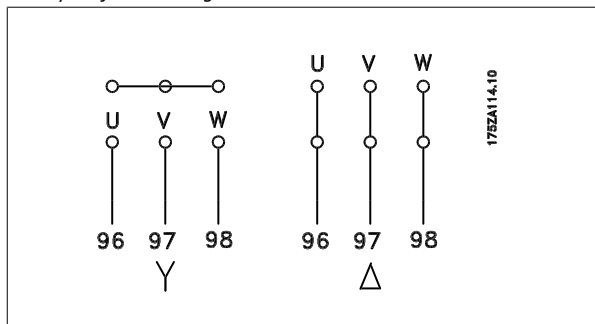
Frekvensomformereren er EMC-testet med en bestemt kabellængde. Hold motorkablet så kort som muligt for at begrænse støjniveauet og minimere lækstrømme.

Koblingsfrekvens:

Når frekvensomformere anvendes sammen med sinusbølgefiltre for at reducere den akustiske støj fra en motor, skal koblingsfrekvensen indstilles i henhold til instruktionen i par. 14-01 *Koblingsfrekvens*.

Klemmenr.	96	97	98	99	
	U	V	W	PE ¹⁾	Motorspænding 0-100 % af netspændingen. 3 ledninger ud af motoren
	U1	V1	W1	PE ¹⁾	Trekanttilsluttet
	W2	U2	V2	PE ¹⁾	6 ledninger ud af motoren
	U1	V1	W1	PE ¹⁾	Stjernetilsluttet U2, V2, W2 U2, V2 og W2 skal forbindes separat.

¹⁾Beskyttet jordtilslutning



NB!

På motorer uden faseadskillelsepapir eller anden isoleringsforstærkning, der er egnet til drift med spændingsforsyning (som f.eks. en frekvensomformer), skal der monteres et sinusbølgefilter på udgangen på frekvensomformereren.

3

3

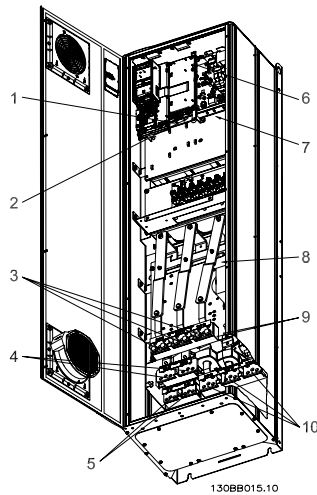


Illustration 3.38: Kompakt IP 21 (NEMA 1) og IP 54 (NEMA 12), stelstørrelse D1

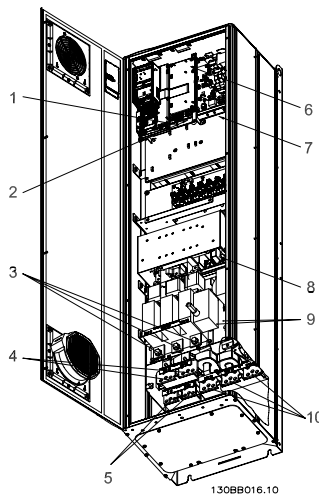


Illustration 3.39: Kompakt IP 21 (NEMA 1) og IP 54 (NEMA 12) med afbryder, sikring og RFI-filter, stelstørrelse D2

1) AUX-relæ	5) Bremse
01 02 03	-R +R
04 05 06	81 82
2) Temp.kontakt	6) SMPS-sikring (se sikringstabel for del-nr.)
106 104 105	7) AUX-ventilator
3) Net	100 101 102 103
R S T	L1 L2 L1 L2
91 92 93	8) Ventilatorsikring (se sikringstabel for del-nr.)
L1 L2 L3	9) Netforsyning jord
4) Belastningsfor- deling	10) Motor
-DC +DC	U V W
88 89	96 97 98
	T1 T2 T3

3

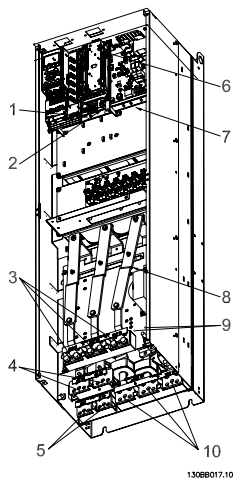


Illustration 3.40: Kompakt IP 00 (Chassis), stelstørrelse D3

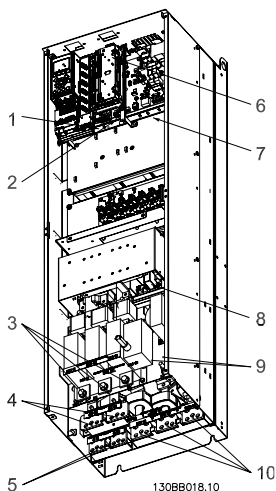
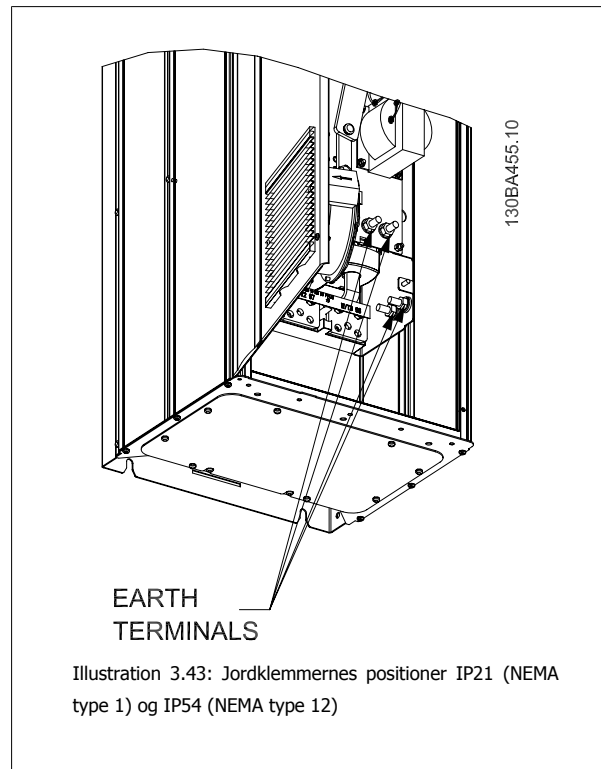
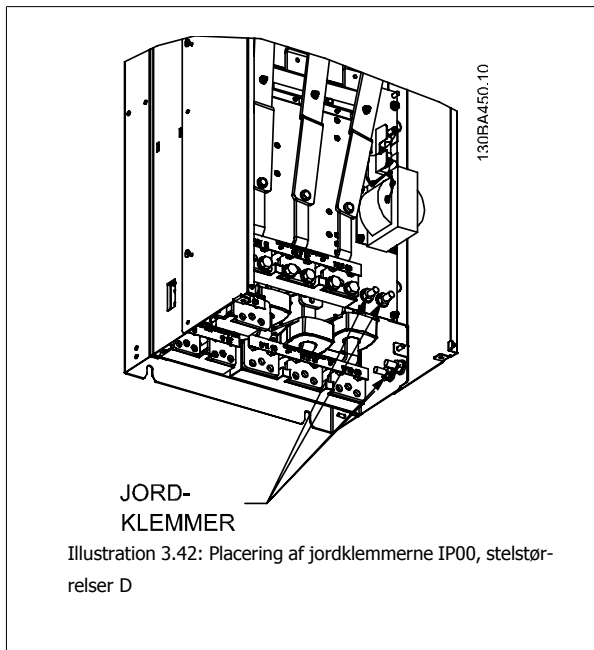


Illustration 3.41: Kompakt IP 00 (Chassis) med afbryder, sikring og RFI-filter, stelstørrelse D4

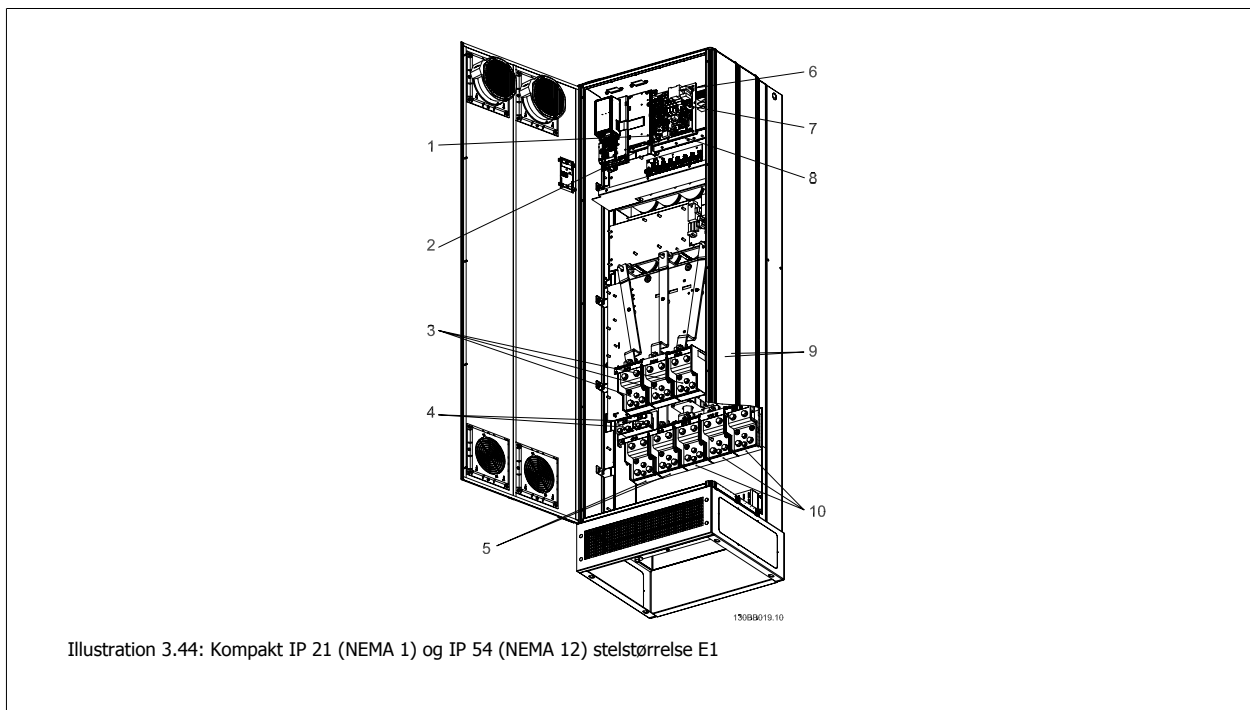
- | | |
|--|---|
| <p>1) AUX-relæ</p> <p>01 02 03
04 05 06</p> <p>2) Temp.kontakt</p> <p>106 104 105</p> <p>3) Net</p> <p>R S T
91 92 93
L1 L2 L3</p> <p>4) Belastningsfor-
deling</p> <p>-DC +DC
88 89</p> | <p>5) Bremse</p> <p>-R +R
81 82</p> <p>6) SMPS-sikring (se sikringstabel for del-nr.)</p> <p>7) AUX-ventilator</p> <p>100 101 102 103
L1 L2 L1 L2</p> <p>8) Ventilatorsikring (se sikringstabel for del-nr.)</p> <p>9) Netforsyning jord</p> <p>10) Motor</p> <p>U V W
96 97 98</p> <p>T1 T2 T3</p> |
|--|---|

3

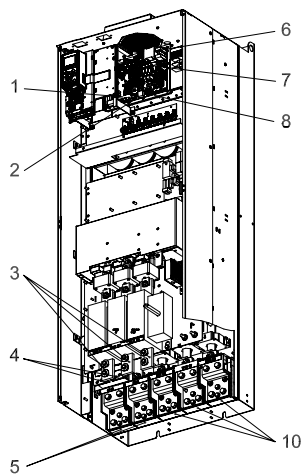


NB!

D2 og D4 vist som eksempler. D1 og D3 er ækvivalente.



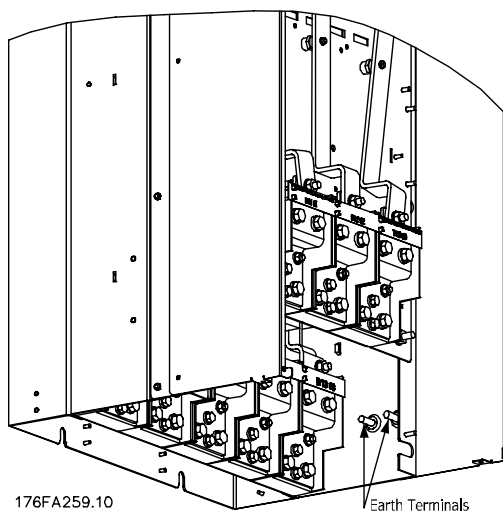
3



130BB020.10

Illustration 3.45: Kompakt IP 00 (Chassis) med afbryder, sikring og RFI-filter, stelstørrelse E2

- | | |
|--|--|
| <p>1) AUX-relæ</p> <p>01 02 03
04 05 06</p> <p>2) Temp.kontakt</p> <p>106 104 105</p> <p>3) Net</p> <p>R S T
91 92 93
L1 L2 L3</p> <p>4) Bremse</p> <p>-R +R
81 82</p> | <p>5) Belastningsfordeling</p> <p>-DC +DC
88 89</p> <p>6) SMPS-sikring (se sikringstabel for del-nr.)</p> <p>7) Ventilatorsikring (se sikringstabel for del-nr.)</p> <p>8) AUX-ventilator</p> <p>100 101 102 103
L1 L2 L1 L2</p> <p>9) Netforsyning jord</p> <p>10) Motor</p> <p>U V W
96 97 98
T1 T2 T3</p> |
|--|--|



176FA259.10

Illustration 3.46: Jordklemmernes positioner IP00, stelstørrelser E

3

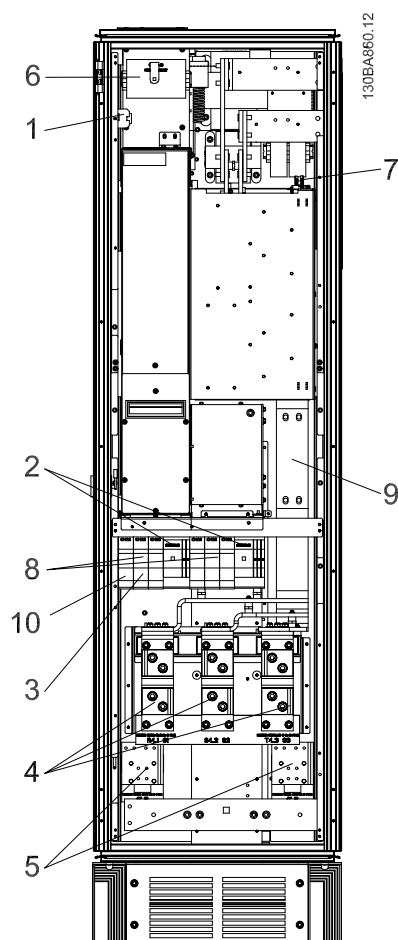


Illustration 3.47: Reaktanskabet, stelstørrelse F1, F2, F3 og F4

- | | |
|--|--|
| 1) 24 V DC, 5 A
T1-udgangstapper
Temp.kontakt
106 104 105 | 5) Belastningsfordeling
-DC +DC
88 89 |
| 2) Håndbetjent motorværn | 6) Styringstransformersikringer (2 eller 4 stk.). Se sikringstabellen for del-numre |
| 3) 30 A sikringsbeskyttede effektklemmer | 7) SMPS-sikring. Se sikringstabellen for del-numre |
| 4) Net
R S T
L1 L2 L3 | 8) Manuelle motorstyringssikringer (3 eller 6 stk.). Se sikringstabellen for del-numre |
| | 9) Netsikringer, F1- og F2-stel (3 stykker). Se sikringstabellen for del-numre |
| | 10) 30 Amp sikringsbeskyttede effektsikringer |

3

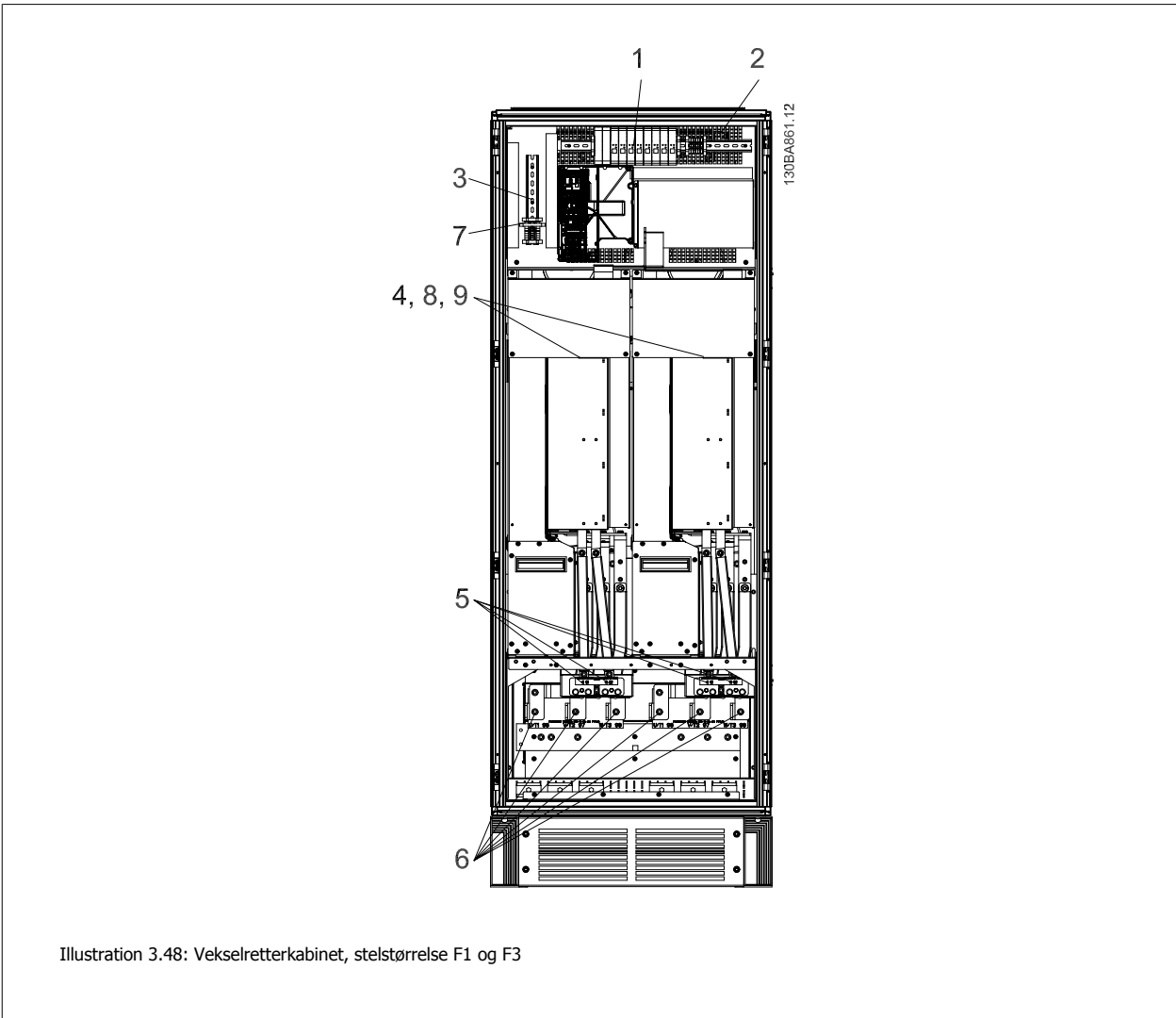


Illustration 3.48: Vekselretterkabinet, stelstørrelse F1 og F3

<p>1) Ekstern temperaturovervågning</p> <p>2) AUX-relæ 01 02 03 04 05 06</p> <p>3) NAMUR</p> <p>4) AUX-ventilator 100 101 102 103 L1 L2 L1 L2</p> <p>5) Bremse -R +R 81 82</p>	<p>6) Motor U V W 96 97 98 T1 T2 T3</p> <p>7) NAMUR-sikring. Se sikringstabellen for del-numre</p> <p>8) Ventilatorsikringer. Se sikringstabellen for del-numre</p> <p>9) SMPS-sikringer. Se sikringstabellen for del-numre</p>
--	--

3

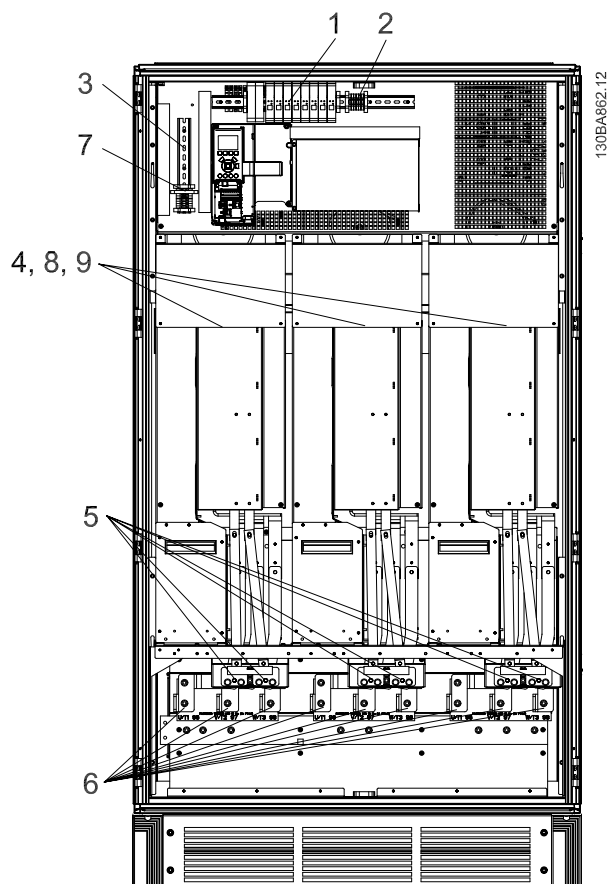


Illustration 3.49: Vekslerterkabinet, stelstørrelse F2 og F4

- | | |
|----------------------------------|---|
| 1) Ekstern temperaturovervågning | 6) Motor |
| 2) AUX-relæ | U V W |
| 01 02 03 | 96 97 98 |
| 04 05 06 | T1 T2 T3 |
| 3) NAMUR | 7) NAMUR-sikring. Se sikringstabellen for del-numre |
| 4) AUX-ventilator | 8) Ventilatorsikringer. Se sikringstabellen for del-numre |
| 100 101 102 103 | 9) SMPS-sikringer. Se sikringstabellen for del-numre |
| L1 L2 L1 L2 | |
| 5) Bremse | |
| -R +R | |
| 81 82 | |

3

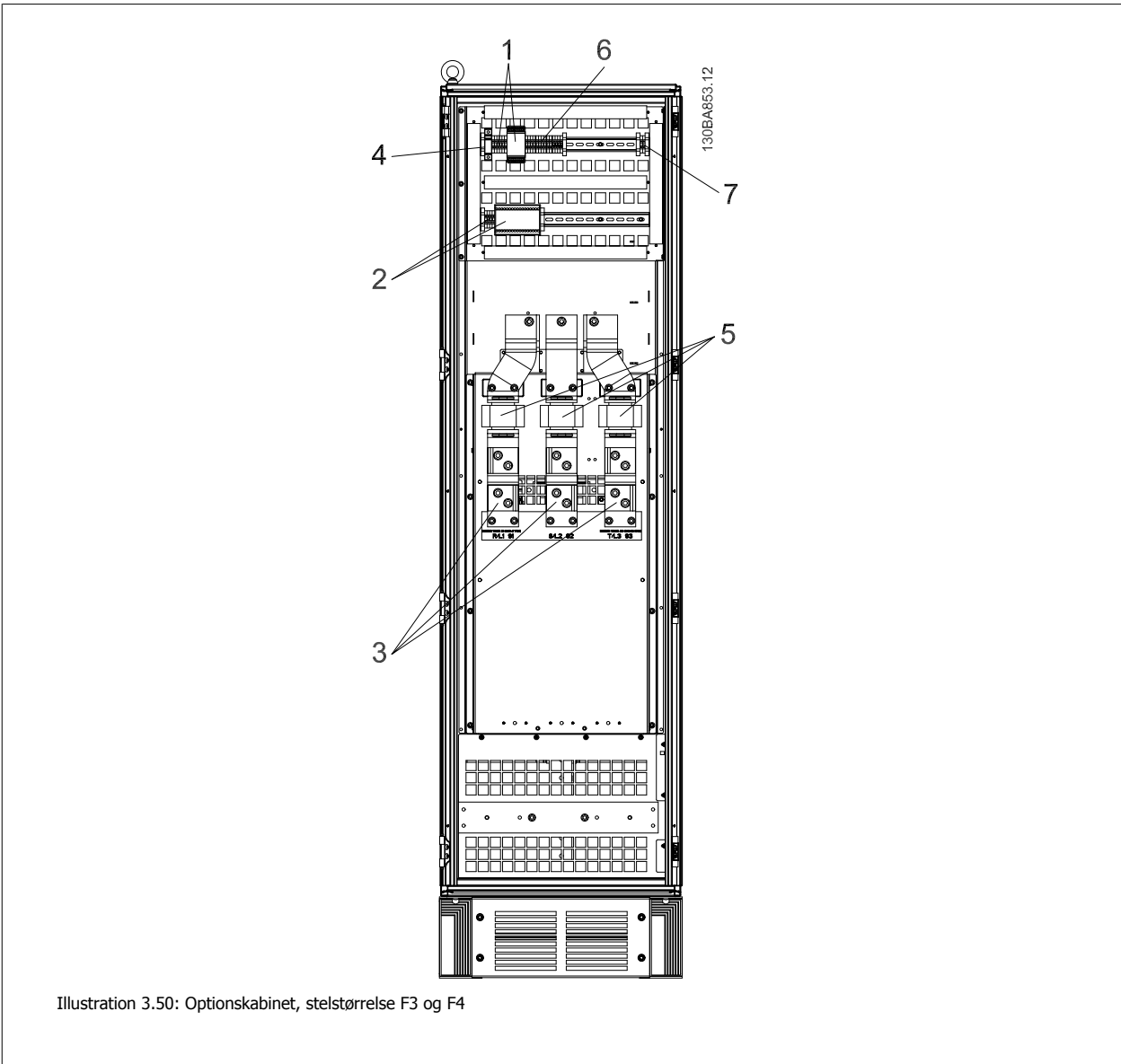


Illustration 3.50: Optionskabinet, stelstørrelse F3 og F4

- | | | | | | | | | | | |
|---|----|----|---|----|----|----|----|----|----|--|
| <p>1) Pils-relæklemme</p> <p>2) RCD- (fejlstrømsafbryder) eller IRM-klemme</p> <p>3) Netforsyning</p> <table border="0"> <tr> <td>R</td> <td>S</td> <td>T</td> </tr> <tr> <td>91</td> <td>92</td> <td>93</td> </tr> <tr> <td>L1</td> <td>L2</td> <td>L3</td> </tr> </table> | R | S | T | 91 | 92 | 93 | L1 | L2 | L3 | <p>4) Sikkerhedsrelæ spolesikring med PILS-relæ
 Se sikringstabellen for del-numre</p> <p>5) Netsikringer, F3 og F4 (3 Stk.).
 Se sikringstabellen for del-numre</p> <p>6) Kontaktorrelæspole (230 VAC). N/C- og N/O Aux-kontakter</p> <p>7) Afbryder parallelkreds tripstyreklammer (230 VAC eller 230 VDC)</p> |
| R | S | T | | | | | | | | |
| 91 | 92 | 93 | | | | | | | | |
| L1 | L2 | L3 | | | | | | | | |

3.5.2 Jording

Følgende grundlæggende punkter skal overvejes ved installation for at opnå elektromagnetisk kompatibilitet (EMC).

- Sikkerhedsjording: Bemærk, at frekvensomformereren har høj lækstrøm og skal jordes forskriftsmæssigt af sikkerhedshensyn. Følg lokale sikkerhedsforskrifter.
- Højfrekvensjording: Hold jordledningsforbindelser så korte som mulig.

Forbind forskellige jordsystemer med mindst mulig lederimpedans. Den mindst mulige lederimpedans opnås ved at holde lederen så kort som muligt og ved at anvende størst muligt overfladeareal.

De forskellige apparaters metalkabinetter monteres på skabets bagplade med så lav en HF-impedans som mulig. Herved undgås, at der opstår forskellig HF-spænding de enkelte apparater imellem, og at der løber radiostøjstrøm i eventuelle forbindelseskabler mellem apparaterne. Radiostøjen bliver reduceret.

For at opnå en lav HF-impedans kan apparaternes opspændingsbolte anvendes som HF-forbindelse til bagpladen. Det er nødvendigt at fjerne isolerende maling eller lignende i opspændingspunkterne.

3

3.5.3 Ekstra beskyttelse (RCD (fejlstrømsafbryder))

Fejlstrømsrelæer, nulling eller jording kan anvendes som ekstra beskyttelse, forudsat at de lokale sikkerhedsforskrifter overholdes.

Ved jordfejl kan der opstå jævnstrømsindhold i fejlstrømmen.

Hvis der anvendes fejlstrømsrelæer, skal de opfylde lokale bestemmelser. Relæerne skal være egnede til beskyttelse af tre-faset udstyr med broensretter og til kortvarig afladning i indkoblingsøjeblikket.

Se i øvrigt afsnittet *Særlige forhold* i Design Guiden.

3.5.4 RFI-afbryder

Netforsyning isoleret fra jord

Hvis frekvensomformereren forsynes fra en isoleret netkilde (it-netspænding, flydende delta og jordet delta) eller en TT/TN-S netspænding med jordet ben, anbefales det at slå RFI-afbryderen fra (OFF) ¹⁾ via par. 14-50 *RFI-filter*. Du finder flere oplysninger i IEC 364-3. Hvis der kræves optimale EMC-resultater, hvis der er tilsluttet parallelle motorer, eller hvis motorkabellængden er på over 25 meter, anbefales det at indstille par. 14-50 *RFI-filter* til [ON].

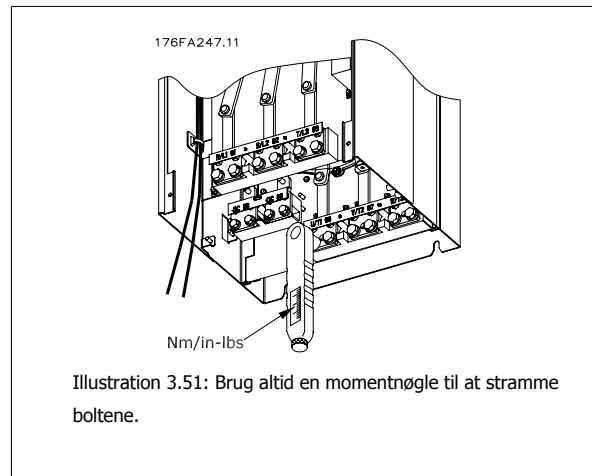
¹⁾ Ikke tilgængelig til 525-600/690 V frekvensomformere i stelstørrelser D, E og F.

De interne RFI-kapaciteter (filterkondensatorer) mellem chassiset og mellemkredsen afbrydes, når de er slukket, for at forhindre skader på mellemkredsen og for at reducere kapacitetsstrømmen på jord (i henhold til IEC 61800-3).

Du kan læse mere i applikationsbemærkningen *VLT on IT mains, MN.90.CX.02*. Det er vigtigt at bruge isolationsovervågning, der kan bruges sammen med effektelektronik (IEC 61557-8).

3.5.5 Moment

Når alle elektriske tilslutninger strammes, er det vigtigt at stramme med det rette moment. For lav eller for høj moment giver en dårlig elektrisk forbindelse. Brug en momentnøgle for at sikre det rette moment



3

Stelstørrelse	Klemme	Moment	Boltstørrelse
D1, D2, D3 og D4	Net	19 Nm	M10
	Motor		
	Belastningsfordeling	9,5 Nm	M8
E1 og E2	Bremse		
	Net	19 NM	M10
	Motor		
F1, F2, F3 og F4	Belastningsfordeling	9,5 Nm	M8
	Bremse		
	Netforsyning	19 Nm	M10
	Motor		
	Belastningsfordeling	19 Nm	M10
	Bremse	9,5 Nm	M8
	Regen	19 Nm	M10

Tabel 3.4: Moment for klemmer

3.5.6 Skærmede kabler

Det er vigtigt, at skærmede kabler tilsluttes korrekt for at sikre høj EMC-immunitet og lave emissioner.

Tilslutning kan ske med enten kabelbøsninger eller bøjler:

- EMC-kabelbøsninger: Almindelige kabelbøsninger kan bruges til at sikre en optimal EMC-forbindelse.
- EMC-kabelbøjle: Frekvensomformereren leveres med bøjler, der gør tilslutningen ukompliceret.

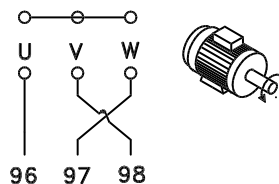
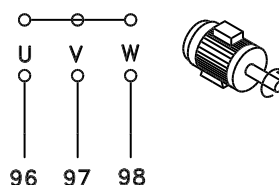
3.5.7 Motorkabel

Motoren skal forbindes med klemmerne U/T1/96, V/T2/97, W/T3/98. Jord tilsluttes klemme 99. Alle typer trefasede asynkrone standardmotorer kan anvendes sammen med en frekvensomformerenhed. Fabriksindstillingen giver omdrejning med uret, når udgangen på frekvensomformeren er forbundet på følgende måde:

3

Klemmenr.	Funktion
96, 97, 98, 99	Netforsyning U/T1, V/T2, W/T3 Jord

- Klemme U/T1/96 forbundet til U-fasen
- Klemme V/T2/97 forbundet til V-fasen
- Klemme W/T3/98 forbundet til W-fasen



175HA36.00

Omdrejningsretningen kan ændres ved at bytte om på to faser i motorkablet eller ved at ændre indstillingen af par. 4-10 *Motorhastighedsretning*. Der kan foretages en kontrol af motorens omdrejningsretning ved at bruge par. 1-28 *Motoromløbskontrol* og følge vejledningen, der vises i displayet.

F-stel -krav

Krav til F1/F3: Antallet af motorfasekabler skal altid være deleligt med 2, hvilket giver 2, 4, 6 eller 8 (1 kabel er ikke tilladt) for at tilslutte et lige antal ledninger til begge vekselrettermodulklemmer. Kablerne skal have samme længde inden for 10 % mellem vekselrettermodulklemmerne og de første fælles punkter i en fase. Det anbefalede fællespunkt er motorklemmerne.

Krav til F2/F4 : Antallet af motorfasekablerne skal være deleligt med 3, hvilket giver 3, 6, 9 eller 12 (1 eller 2 kabler er ikke tilladt) for at tilslutte et lige antal ledninger til hver enkelt vekselrettermodulklemme. Ledningerne skal have samme længde inden for 10 % mellem vekselrettermodulklemmerne og de første fælles punkter i en fase. Det anbefalede fællespunkt er motorklemmerne.

Krav til udgående samlingsboks: Længden, som min. skal være 2,5 meter, og antallet af kabler skal være den samme fra hvert vekselrettermodul til den fælles klemme i samlingsboksen.



NB!

Hvis eftermonterede applikationer kræver et ulige antal ledninger pr. fase, skal du tage kontakt til fabrikken for at få oplyst kravene og indhente dokumentation eller benytte adgangen gennem toppen/bunden af kabinetoptionen.

3.5.8 Bremsekabel Frekvensomformere med fabriksinstalleret bremsehopperoption

(Kun standard med bogstav B i placering 18 typekode).


Forbindelseskablet til bremsemodstanden skal være skærmet, og den maksimale længde fra frekvensomformeren til DC-stangen er 25 meter.

Klemmenr.	Funktion
81, 82	Bremsemodstandsklemmerne

3

Tilslutningskablet til bremsemodstanden skal være skærmet. Skærmen forbindes med kabelbøjler fra frekvensomformerens ledende bagplade og til bremsemodstandens metalkabinet.

Dimensioner bremsekablets tværsnit, så den svarer til bremsemomentet. Se også *Bremsevejledning, MI.90.Fx.yy* og *MI.50.Sx.yy* for at få yderligere oplysninger om sikker installation.



Bemærk, at der alt afhængigt af forsyningsspændingen kan forekomme spændinger på op til 1099 VDC på klemmerne.

Krav til F-stel

Bremsemodstanden/modstandene skal forbindes til bremseklemmerne på hvert enkelt vekselrettermodul.

3.5.9 Belastningsfordeling

Klemmenr.	Funktion
88, 89	Belastningsfordeling

Forbindelseskablet skal være skærmet, og den maksimale længde fra frekvensomformeren til DC-stangen er 25 meter.
Belastningsfordeling giver mulighed for sammenkædning af DC-mellemkredsene i flere frekvensomformere.

3



Bemærk, at der kan forekomme spændinger på op til 1099 VDC på klemmerne.
Belastningsfordeling kræver ekstraudstyr og sikkerhedsforholdsregler. Se vejledningen til Belastningsfordeling MI.50.NX.YY for at få yderligere oplysninger.



Bemærk, at netforsyningsafbryderen muligvis ikke isolerer frekvensomformeren pga. DC-link-forbindelsen

3.5.10 Beskyttelse mod elektronisk støj

Før strømeffektkablet monteres, monter EMC-metalfafdækning for at sikre den bedst mulige EMC-præstation.

Bemærk: EMC-metalfafdækning findes kun i enheder med et RFI-filter.



Illustration 3.52: Montering af EMC-skærmen.

3.5.11 Nettilslutning

Netforsyningen skal tilsluttes klemmerne 91, 92 og 93. Klemmen til højre for klemme 93 har jordforbindelse.

Klemmenr.	Funktion
91, 92, 93	Netforsyning R/L1, S/L2, T/L3
94	Jord

Kontroller typeskiltet for at sikre, at frekvensomformerens netspænding svarer til dit fabriksanlægs effektforsyning.

3

Sørg for, at effektforsyningen kan forsyne den nødvendige strøm til frekvensomformereren.

Hvis enheden ikke har indbyggede sikringer, skal det sikres, at de egnede sikringer har den rette strømklassificering.

3.5.12 Ekstern ventilatorforsyning

Stelstørrelse D-E-F

Hvis DC forsyner frekvensomformereren, eller ventilatoren skal køre selvstændigt fra effektforsyningen, kan en ekstern effektforsyning tilføres. Forbindelsen etableres på effektkortet.

Klemmenr.	Funktion
100, 101	Ekstraforsyning S, T
102, 103	Intern forsyning S, T

Konnektoren, der er placeret på effektkortet, muliggør tilslutning af linjespænding til afkølingsventilatorerne. Ventilatorerne er fra fabrikken forbundet og skal forsynes fra en fælles vekselstrømslinje (jumpere mellem 100-102 og 101-103). Hvis en ekstern forsyning er nødvendig, fjernes jumperne, og forsyningen forbindes til klemmerne 100 og 101. En 5 amp.-sikring bør benyttes som beskyttelse. I UL-applikationerne bør dette være Littelfuse KLK-5 eller lignende.

3.5.13 Sikringer

Overbelastningssikring af grenledninger:

Installationen skal beskyttes elektrisk, og brandfare skal undgås ved at sikre, at alle grenledninger i installationen, kontakter, maskiner osv. er beskyttet mod kortslutning og overstrøm i overensstemmelse med nationale/internationale bestemmelser.

Kortslutningsbeskyttelse:

Frekvensomformereren skal være beskyttet mod kortslutning for at undgå elektrisk fare eller brandfare. Danfoss anbefaler, at der anvendes de sikringer, der nævnes nedenfor, for at beskytte servicemedarbejdere eller udstyr i tilfælde af en intern fejl i frekvensomformereren. Frekvensomformereren yder fuldstændig kortslutningsbeskyttelse i tilfælde af kortslutning på motorudgangen.

Overstrømsbeskyttelse

Der skal etableres overbelastningsbeskyttelse for at undgå brandfare som følge af overophedning i installationens kabler. Frekvensomformereren er udstyret med en intern overstrømsbeskyttelse, der kan anvendes til overbelastningsbeskyttelse imod strømretningen (undtagen UL-applikationer). Se par. 4-18 *Strømgrænse*. Desuden kan der bruges sikringer eller afbrydere til at sørge for overstrømsbeskyttelse i installationen. Overstrømsbeskyttelsen skal altid udføres i overensstemmelse med de nationale bestemmelser.

Ingen overholdelse af UL

Hvis UL/cUL ikke skal overholdes, anbefaler vi, at der anvendes følgende sikringer, hvilket vil sikre overholdelse af EN50178:

Tilsidesættelse af denne anbefaling kan medføre unødigt beskadigelse af frekvensomformereren, hvis der opstår funktionsfejl.

P90 - P200	380 - 500 V	type gG
P250 - P400	380 - 500 V	type gR

Overholdelse af UL

380-500 V, stelstørrelser D, E og F

Sikringerne egner sig til brug i et kredsløb, der kan levere maks. 100.000 Arms (symmetriske), 240V, 480V, eller 500V, eller 600V alt afhængigt af frekvensomformerens spændingsklassificering. Med de passende sikringer er frekvensomformerens kortslutningsklassificering (SCCR) 100.000 Arms.

Størrelse/Type	Bussmann E1958 JFHR2**	Bussmann E4273 T/JDDZ**	SIBA E180276 JFHR2	LittelFuse E71611 JFHR2**	Ferraz-Shawmut E76491 JFHR2	Bussmann E4274 H/JDDZ**	Bussmann E125085 JFHR2*	Intern Option Bussmann
P90K	FWH-300	JJS-300	2061032.315	L50S-300	6.6URD30D08A0315	NOS-300	170M3017	170M3018
P110	FWH-350	JJS-350	2061032.35	L50S-350	6.6URD30D08A0350	NOS-350	170M3018	170M3018
P132	FWH-400	JJS-400	2061032.4	L50S-400	6.6URD30D08A0400	NOS-400	170M4012	170M4016
P160	FWH-500	JJS-500	2061032.5	L50S-500	6.6URD30D08A0500	NOS-500	170M4014	170M4016
P200	FWH-600	JJS-600	2062032.63	L50S-600	6.6URD32D08A630	NOS-600	170M4016	170M4016

Tabel 3.5: Stelstørrelse D, netsikringer, 380-500 V

Størrelse/Type	Bussmann PN*	Klassificering	Ferraz	Siba
P250	170M4017	700 A, 700 V	6.9URD31D08A0700	20 610 32.700
P315	170M6013	900 A, 700 V	6.9URD33D08A0900	20 630 32.900
P355	170M6013	900 A, 700 V	6.9URD33D08A0900	20 630 32.900
P400	170M6013	900 A, 700 V	6.9URD33D08A0900	20 630 32.900

Tabel 3.6: Stelstørrelse E, netsikringer, 380-500 V

Størrelse/Type	Bussmann PN*	Klassificering	Siba	Intern Bussmann-option
P450	170M7081	1600 A, 700 V	20 695 32.1600	170M7082
P500	170M7081	1600 A, 700 V	20 695 32.1600	170M7082
P560	170M7082	2000 A, 700 V	20 695 32.2000	170M7082
P630	170M7082	2000 A, 700 V	20 695 32.2000	170M7082
P710	170M7083	2500 A, 700 V	20 695 32.2500	170M7083
P800	170M7083	2500 A, 700 V	20 695 32.2500	170M7083

Tabel 3.7: Stelstørrelse F, netsikringer, 380-500 V

Størrelse/Type	Bussmann PN*	Klassificering	Siba
P450	170M8611	1100 A, 1000 V	20 781 32.1000
P500	170M8611	1100 A, 1000 V	20 781 32.1000
P560	170M6467	1400 A, 700 V	20 681 32.1400
P630	170M6467	1400 A, 700 V	20 681 32.1400
P710	170M8611	1100 A, 1000 V	20 781 32.1000
P800	170M6467	1400 A, 700 V	20 681 32.1400

Tabel 3.8: Stelstørrelse F, Vekslertermodul DC-mellemkredssikringer, 380-500 V

*170M sikringer fra den viste Bussmann bruger en -/80 visuel indikator, -TN/80 Type T, -/110 eller TN/110 Type T-indikatorsikringer af samme størrelse og strømstyrke kan erstattes til ekstern brug

** Enhver minimum 500 V UL-anført sikring med tilhørende strømklassificering kan bruges til at imødekomme UL-kravene.

525-690 V, stelstørrelser D, E og F

Størrelse/Type	Bussmann E125085 JFHR2	Ampere	SIBA E180276 JFHR2	Ferraz-Shawmut E76491 JFHR2	Intern Option Bussmann
P37K	170M3013	125	2061032.125	6.6URD30D08A0125	170M3015
P45K	170M3014	160	2061032.16	6.6URD30D08A0160	170M3015
P55K	170M3015	200	2061032.2	6.6URD30D08A0200	170M3015
P75K	170M3015	200	2061032.2	6.6URD30D08A0200	170M3015
P90K	170M3016	250	2061032.25	6.6URD30D08A0250	170M3018
P110	170M3017	315	2061032.315	6.6URD30D08A0315	170M3018
P132	170M3018	350	2061032.35	6.6URD30D08A0350	170M3018
P160	170M4011	350	2061032.35	6.6URD30D08A0350	170M5011
P200	170M4012	400	2061032.4	6.6URD30D08A0400	170M5011
P250	170M4014	500	2061032.5	6.6URD30D08A0500	170M5011
P315	170M5011	550	2062032.55	6.6URD32D08A550	170M5011

Tabel 3.9: Stelstørrelse D, 525-690 V

Størrelse/Type	Bussmann PN*	Klassificering	Ferraz	Siba
P355	170M4017	700 A, 700 V	6.9URD31D08A0700	20 610 32.700
P400	170M4017	700 A, 700 V	6.9URD31D08A0700	20 610 32.700
P500	170M6013	900 A, 700 V	6.9URD33D08A0900	20 630 32.900
P560	170M6013	900 A, 700 V	6.9URD33D08A0900	20 630 32.900

Tabel 3.10: Stelstørrelse E, 525-690 V

Størrelse/Type	Bussmann PN*	Klassificering	Siba	Intern Bussmann-option
P630	170M7081	1600 A, 700 V	20 695 32.1600	170M7082
P710	170M7081	1600 A, 700 V	20 695 32.1600	170M7082
P800	170M7081	1600 A, 700 V	20 695 32.1600	170M7082
P900	170M7081	1600 A, 700 V	20 695 32.1600	170M7082
P1M0	170M7082	2000 A, 700 V	20 695 32.2000	170M7082
P1M2	170M7083	2500A, 700V	20 695 32.2500	170M7083

Tabel 3.11: Stelstørrelser F, netforsikringer, 525-690 V

Størrelse/Type	Bussmann PN*	Klassificering	Siba
P630	170M8611	1100 A, 1000 V	20 781 32. 1000
P710	170M8611	1100 A, 1000 V	20 781 32. 1000
P800	170M8611	1100 A, 1000 V	20 781 32. 1000
P900	170M8611	1100 A, 1000 V	20 781 32. 1000
P1M0	170M8611	1100 A, 1000 V	20 781 32. 1000
P1M2	170M8611	1100A, 1000V	20 781 32.1000

Tabel 3.12: Stelstørrelse F, vekslertermodul DC-mellemkredssikringer, 525-690 V

*170M sikringer fra den viste Bussmann bruger en -/80 visuel indikator, -TN/80 Type T, -/110 eller TN/110 Type T-indikatorsikringer af samme størrelse og strømstyrke kan erstattes til ekstern brug.

Egnet til brug i et kredsløb, der kan levere maks. 100.000 RMS symmetriske ampere, 500/600/690 V maks., når den er beskyttet af de øvre sikringer.

Supplerende sikringer

Stelstørrelse	Bussmann PN*	Klassificering
D, E og F	KTK-4	4 A, 600 V

Tabel 3.13: SMPS-sikring

Størrelse/type	Bussmann PN*	LittelFuse	Klassificering
P90K-P250, 380-500 V	KTK-4		4 A, 600 V
P37K-P400, 525-690 V	KTK-4		4 A, 600 V
P315-P800, 380-500 V		KLK-15	15A, 600 V
P500-P1M2, 525-690 V		KLK-15	15A, 600 V

Tabel 3.14: Ventilatorsikringer

	Størrelse/type	Bussmann PN*	Klassificering	Alternative sikringer
2,5-4,0 A-sikring	P450-P800, 380-500 V	LPJ-6 SP eller SPI	6 A, 600 V	Enhver katalogiseret klasse J Dual Element, tidsforsinkelse, 6A
	P630-P1M2, 525-690 V	LPJ-10 SP eller SPI	10 A, 600 V	Enhver katalogiseret klasse J Dual Element, tidsforsinkelse, 10A
4,0-6,3 A-sikring	P450-P800, 380-500 V	LPJ-10 SP eller SPI	10 A, 600 V	Enhver katalogiseret klasse J Dual Element, tidsforsinkelse, 10A
	P630-P1M2, 525-690 V	LPJ-15 SP eller SPI	15 A, 600 V	Enhver katalogiseret klasse J Dual Element, tidsforsinkelse, 15 A
6,3 - 10 A-sikring	P450-P800600hk-1200hk, 380-500 V	LPJ-15 SP eller SPI	15 A, 600 V	Enhver katalogiseret klasse J Dual Element, tidsforsinkelse, 15 A
	P630-P1M2, 525-690 V	LPJ-20 SP eller SPI	20 A, 600 V	Enhver katalogiseret klasse J Dual Element, tidsforsinkelse, 20A
10 - 16 A-sikring	P450-P800, 380-500 V	LPJ-25 SP eller SPI	25 A, 600 V	Enhver katalogiseret klasse J Dual Element, tidsforsinkelse, 25 A
	P630-P1M2, 525-690 V	LPJ-20 SP eller SPI	20 A, 600 V	Enhver katalogiseret klasse J Dual Element, tidsforsinkelse, 20 A

Tabel 3.15: Manuelle motorstyringssikringer

Stelstørrelse	Bussmann PN*	Klassificering	Alternative sikringer
F	LPJ-30 SP eller SPI	30 A, 600 V	Enhver katalogiseret klasse J Dual Element, tidsforsinkelse, 30 A

Tabel 3.16: 30 A sikringsbeskyttede klemmesikring

Stelstørrelse	Bussmann PN*	Klassificering	Alternative sikringer
F	LPJ-6 SP eller SPI	6 A, 600 V	Enhver katalogiseret klasse J Dual Element, tidsforsinkelse, 6 A

Tabel 3.17: Styringstransformersikring

Stelstørrelse	Bussmann PN*	Klassificering
F	GMC-800MA	800 mA, 250 V

Tabel 3.18: NAMUR-sikring

Stelstørrelse	Bussmann PN*	Klassificering	Alternative sikringer
F	LP-CC-6	6 A, 600 V	Enhver katalogiseret klasse CC, 6 A

Tabel 3.19: Sikkerhedsrelæ spolesikring med PILS-relæ

3.5.14 Netafbrydere - stelstørrelse D, E og F

Stelstørrelse	Effekt og spænding	Type
D1/D3	P90K-P110 380-500V & P90K-P132 525-690V	ABB OETL-NF200A eller OT200U12-91
D2/D4	P132-P200 380-500V & P160-P315 525-690V	ABB OETL-NF400A eller OT400U12-91
E1/E2	P250 380-500V & P355-P560 525-690V	ABB OETL-NF600A
E1/E2	P315-P400 380-500V	ABB OETL-NF800A
F3	P450 380-500V & P630-P710 525-690V	Merlin Gerin NPJF36000S12AAYP
F3	P500-P630 380-500V & P800 525-690V	Merlin Gerin NRK36000S20AAYP
F4	P710-P800 380-500V & P900-P1M2 525-690V	Merlin Gerin NRK36000S20AAYP

3.5.15 F-stel afbrydere

Stelstørrelse	Effekt og spænding	Type
F3	P450 380-500V & P630-P710 525-690V	Merlin Gerin NPJF36120U31AABSCYP
F3	P500-P630 380-500V & P800 525-690V	Merlin Gerin NRJF36200U31AABSCYP
F4	P710 380-500V & P900-P1M2 525-690V	Merlin Gerin NRJF36200U31AABSCYP
F4	P800 380-500V	Merlin Gerin NRJF36250U31AABSCYP

3.5.16 F-stel Netforsyningskontakter

Stelstørrelse	Effekt og spænding	Type
F3	P450-P500 380-500V & P630-P800 525-690V	Eaton XTCE650N22A
F3	P560 380-500V	Eaton XTCE820N22A
F3	P630 380-500V	Eaton XTCEC14P22B
F4	P900 525-690V	Eaton XTCE820N22A
F4	P710-P800 380-500V & P1M2 525-690V	Eaton XTCEC14P22B

3.5.17 Motorisolering

Til motorkabellængder \leq maks. kabellængde beskrevet i tabellerne med generelle specifikationer anbefales følgende motoriseringsklassificeringer, fordi spidsspændingen kan være op til det dobbelte af DC linkspændingen, 2,8 gange netspændingen, pga. transmissionslinjeeffekter i motorkablet. Hvis en motor har lavere isoleringsklassificering, anbefales det at bruge du/dt- eller sinusbølgefilter.

Nominel netspænding	Motorisolering
$U_N \leq 420$ V	Standard $U_{LL} = 1300$ V
420 V < $U_N \leq 500$ V	Forstærket $U_{LL} = 1600$ V
500 V < $U_N \leq 600$ V	Forstærket $U_{LL} = 1800$ V
600 V < $U_N \leq 690$ V	Forstærket $U_{LL} = 2000$ V

3.5.18 Motorlejestrøm

I alle motorer med FC 302 90 kW eller højere effekt bør der monteres NDE (Non-Drive End)-isolerede lejer for at eliminere cirkulerende lejestrøm. For at minimere DE (Drive End) leje- og akselstrøm er det nødvendigt med grundig jording af frekvensomformer, motor, drivmaskine og drivmaskinens motor.

Standardstrategier for dæmpning:

1. Brug et isoleret leje
2. Vær grundig med installationsprocedurer
 - Kontroller, at motoren og belastningsmotoren er justeret.
 - Følg nøje EMC-installationsvejledningen
 - Forstærk PE'en, så højfrekvensimpedansen er lavere i PE'en end indgangsstrømledninger
 - Sørg for en god højfrekvensforbindelse mellem motoren og frekvensomformereren for eksempel ved et skærmet kabel, som har en 360° tilslutning i motoren og frekvensomformereren.
 - Sørg for, at impedansen fra frekvensomformereren til byggegrunden er lavere end maskinens jordingsimpedans. Dette kan være svært for pumper
 - Sørg for en direkte jordtilslutning mellem motoren og lastmotoren
3. Reducer IGBT-switchfrekvensen
4. Modificer vekselretterens bølgeform, 60° AVM vs. SFAVM
5. Monter et akseljordingssystem, eller anvend en isolerende akselkobling
6. Påfør ledende smøring
7. Brug minimumhastighedsindstillinger, hvis det er muligt
8. Forsøg at sikre, at netforsyningen er balanceret til jord. Dette kan være svært for IT, TT, TN-CS eller jordede bensystemer
9. Anvend et dU/dt- eller sinusfilter

3.5.19 Bremsemodstandstemperaturlafbryder

Stelstørrelse D-E-F

Moment: 0,5-0,6 Nm

Skruestørrelse: M3

Denne indgang kan bruges til at overvåge en eksternt forbundet bremsemodstands temperatur. Hvis indgangen mellem 104 og 106 oprettes, vil frekvensomformereren trippe på advarsel/alarm 27 "Bremse IGBT". Hvis forbindelsen mellem 104 og 105 er lukket, vil frekvensomformereren trippe på advarsel/ alarm 27 "Bremse IGBT".

Som regel lukket: 104-106 (jumper monteret på fabrikken)

Normalt åben: 104-105

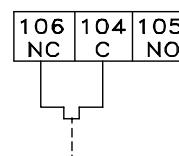
Klemmenr.	Funktion
106, 104, 105	Bremsemodstandstemperaturlafbryder.



Hvis temperaturen i bremsemodstanden bliver for høj, og termokontakten falder ud, vil frekvensomformereren stoppe med at bremse. Herefter vil motoren køre i fri-løb.

Der skal installeres en KLIXON-kontakt, som skal være 'normalt lukket'. Hvis funktionen ikke benyttes, skal der være en kortslutning mellem 106 og 104.

175ZA877.10

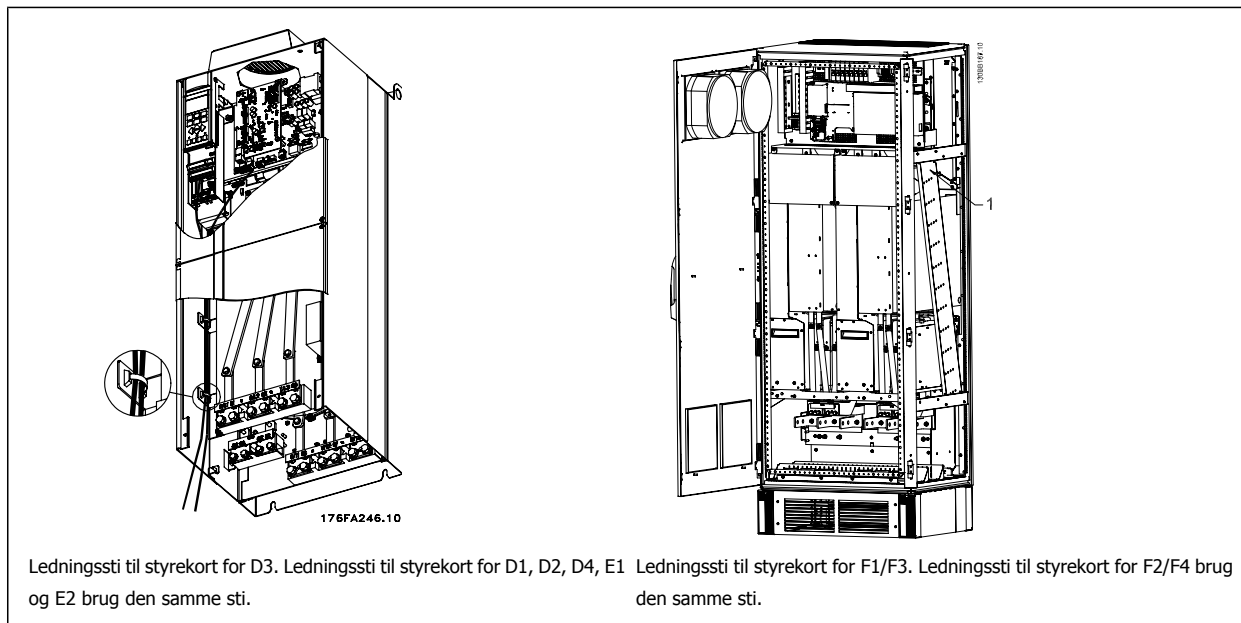


3.5.20 Føring af styrekabel

Fastgør alle styrekablerne til angivne styrekabelføring som vist på billedet. Husk at forbinde skærmene ordentligt for at sikre optimal elektrisk immunitet.

Fieldbus-forbindelse

Der etableres forbindelser til de relevante optioner på styrekortet. Du kan finde flere oplysninger i fieldbus-vejledningen. Kablet skal placeres til venstre inden i frekvensomformereren og fastgøres sammen med andre styreledninger (se billedet).



3

I chassiset (IP00) og NEMA 1-enhederne er det også muligt at forbinde fieldbussen fra toppen af enheden, som vist på billedet til højre. Der skal fjernes en dækplade på NEMA 1-enheden.

Sætnummer for fieldbus-topforbindelse: 176F1742

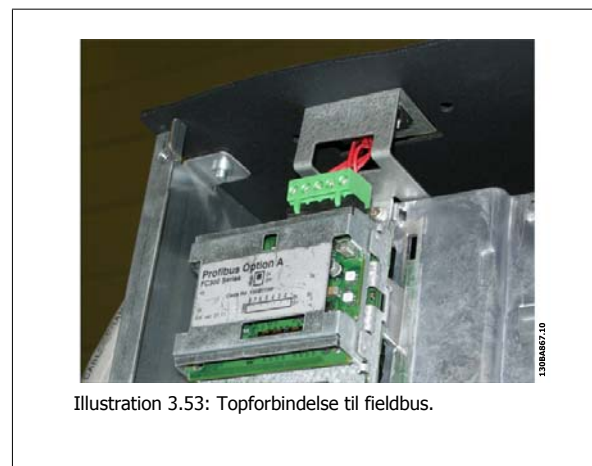
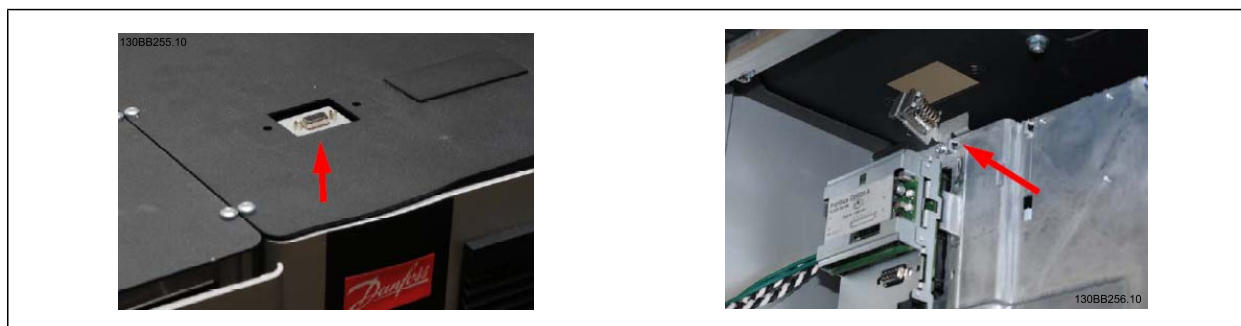


Illustration 3.53: Topforbindelse til fieldbus.



Montering af 24 Volt ekstern DC-forsyning

Moment: 0,5 - 0,6 Nm

Skruestørrelse: M3

Nr.	Funktion
35 (-), 36 (+)	24 V ekstern DC-forsyning

24 V ekstern DC-forsyning benyttes som lavspændingsforsyning af styrekort og evt. monterede optionskort. Dette giver mulighed for fuld drift af LCP (herunder parameterindstilling) uden tilslutning til netspænding. Bemærk, at der gives advarsel om lavspænding, når der tilsluttes en 24 VDC. Der vil imidlertid ikke forekomme en trip.

3

Anvend en 24 V DC-forsyning af PELV-typen for at sikre korrekt galvanisk isolation (PELV-typen) på frekvensomformerens styreklemmer.

3.5.21 Adgang til styreklemmerne

Alle klemmer til styrekablerne er placeret under LCP LCP. Du får adgang til klemmerne ved at åbne døren til IP21/54-version eller ved at fjerne dækslerne på IP00 -versionen.

3.5.22 Elektrisk installation, Styreklemmer

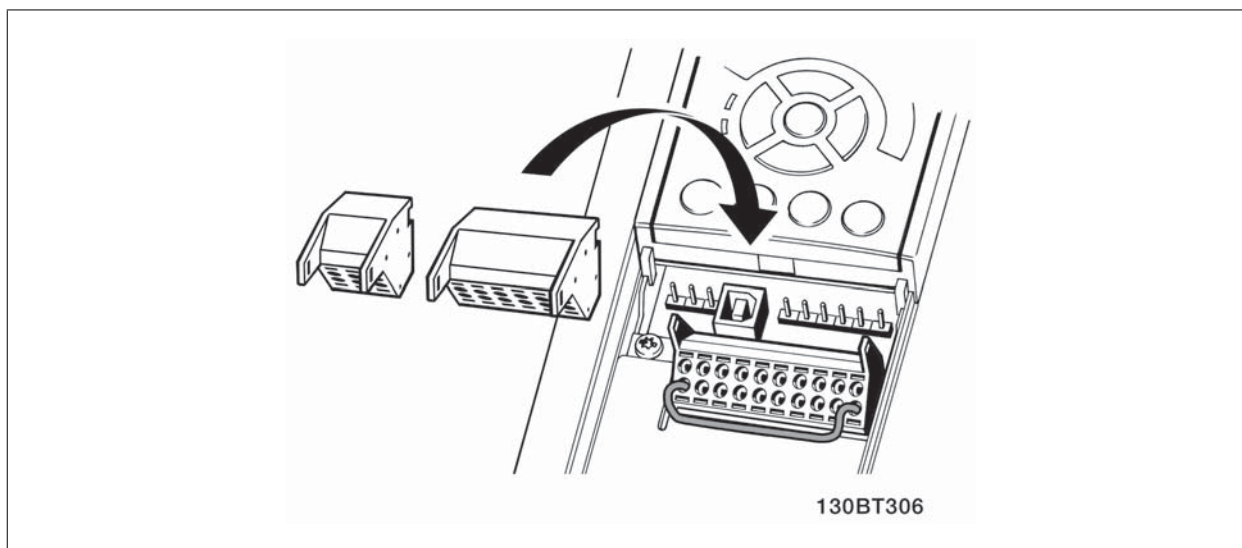
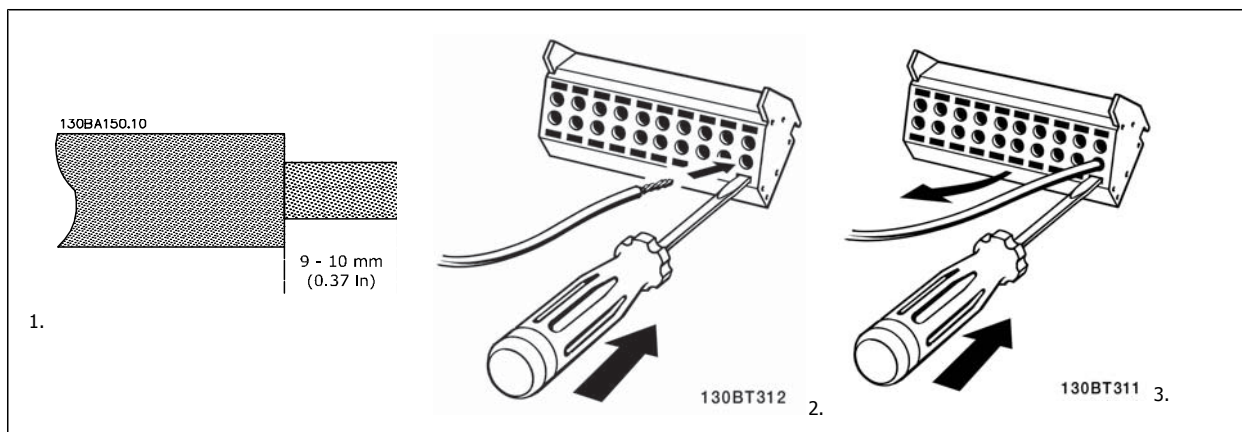
Sådan tilsluttes kablet til klemme:

1. Fjern ca. 9-10 mm af isoleringen
2. Sæt en skruetrækker¹⁾ ind i det firkantede hul.
3. Sæt kablet ind i det tilsvarende runde hul.
4. Fjern skruetrækkeren. Kablet er nu monteret i klemmen.

Sådan fjernes ledningen fra klemmen:

1. Sæt en skruetrækker¹⁾ ind i det firkantede hul.
2. Træk kablet ud.

¹⁾ Maks. 0,4 x 2,5 mm



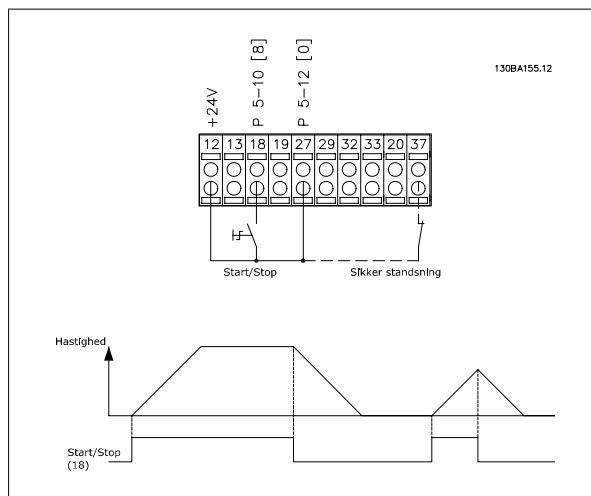
3.6 Tilslutningseksempler

3.6.1 Start/Stop

Klemme 18 = par. 5-10 *Klemme 18, digital indgang [8] Start*

Klemme 27 = par. 5-12 *Klemme 27, digital indgang [0] Ingen funktion*
(Standard *friløb inverteret*)

Klemme 37 = sikker standsning

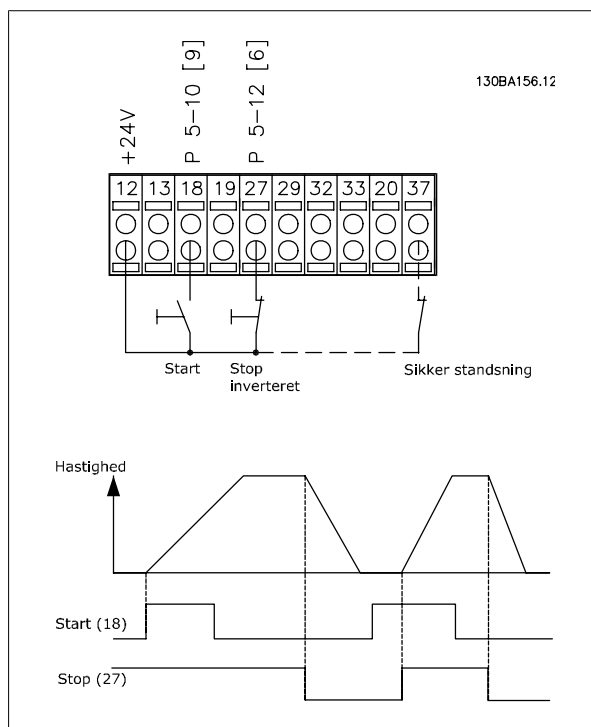


3.6.2 Pulsstart/-stop

Klemme 18 = par. 5-10 *Klemme 18, digital indgang [9] Pulsstart*

Klemme 27 = par. 5-12 *Klemme 27, digital indgang [6] Stop inverteret*

Klemme 37 = sikker standsning



3.6.3 Hastighed op/ned

Klemme 29/32 = Hastighed op/ned:

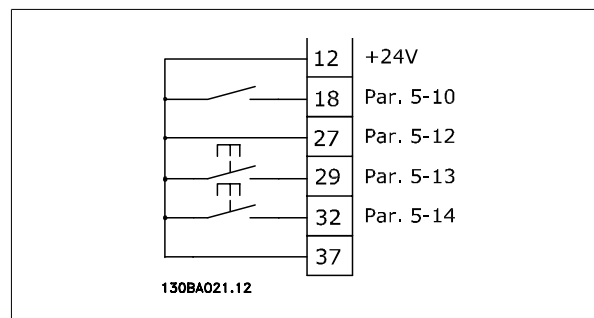
Klemme 18 = par. 5-10 *Klemme 18, digital indgang* Start [9] (standard)

Klemme 27 = par. 5-12 *Klemme 27, digital indgang* Fastfrys reference [19]

Klemme 29 = par. 5-13 *Klemme 29, digital indgang* Hastighed op [21]

Klemme 32 = par. 5-14 *Klemme 32, digital indgang* Hastighed ned [22]

Bemærk: Klemme 29 kun i FC x02 (x=serietype).



3.6.4 Potentiometerreference

Spændingsreference via et potentiometer::

Referencekilde 1 = [1] *Analog indgang* 53 (standard)

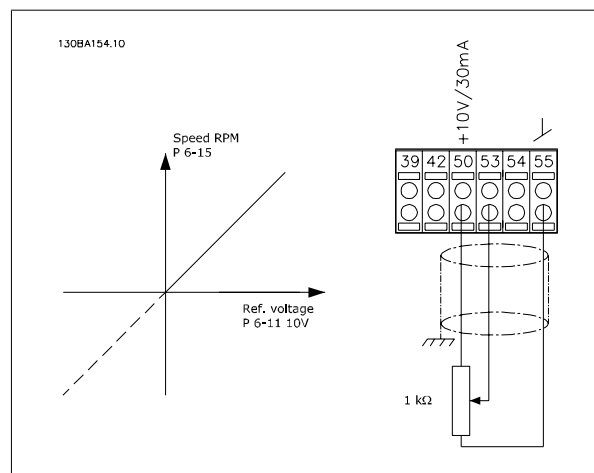
Klemme 53, lav spænding = 0 volt

Klemme 53, høj spænding = 10 volt

Klemme 53, lav reference/feedback = 0 O/MIN.

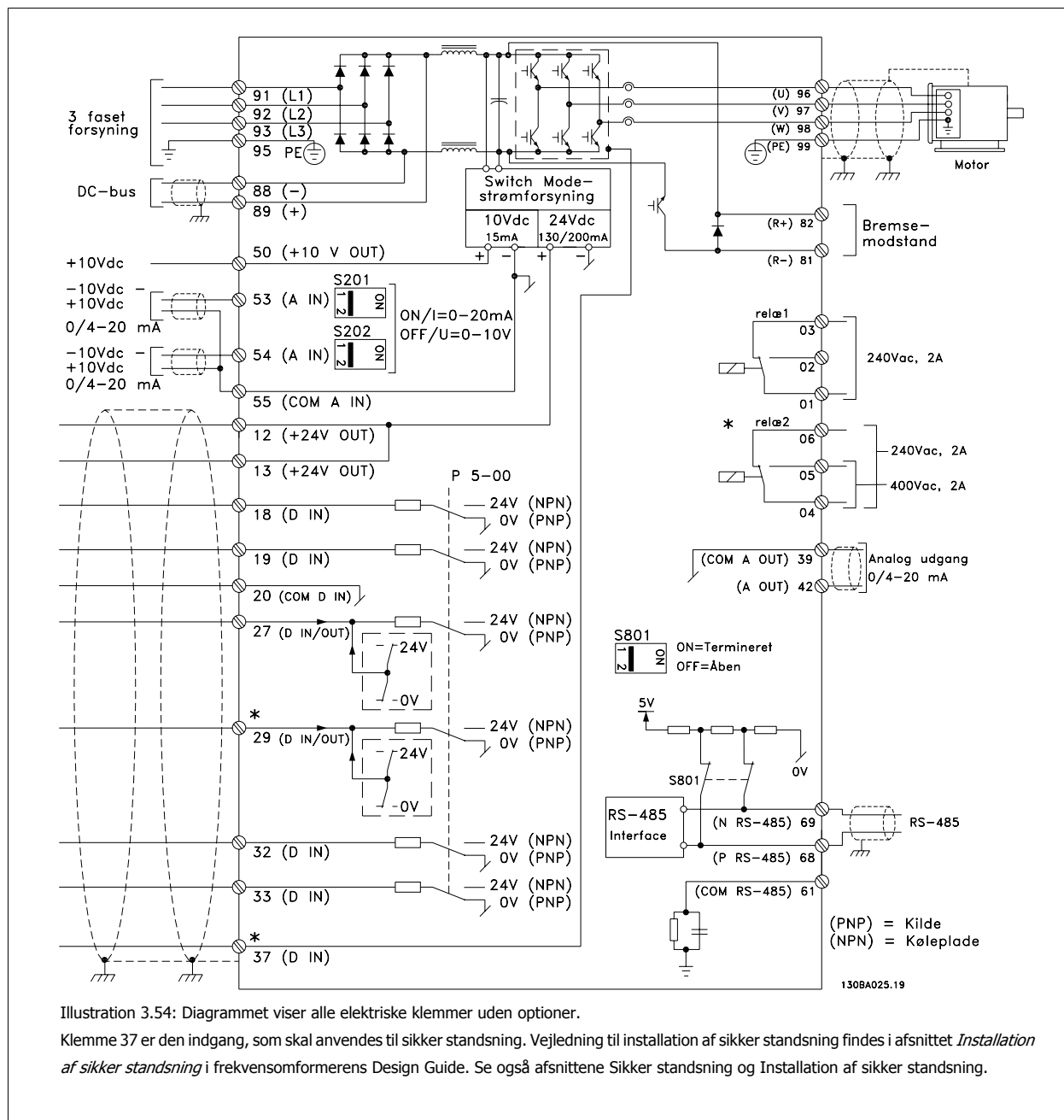
Klemme 53, høj reference/feedback = 1500 O/MIN

Kontakt S201 = IKKE AKTIV (U)



3.7.1 Elektrisk installation, Styrekabler

3

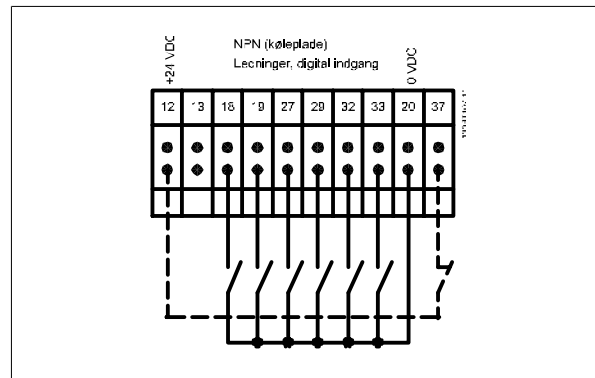
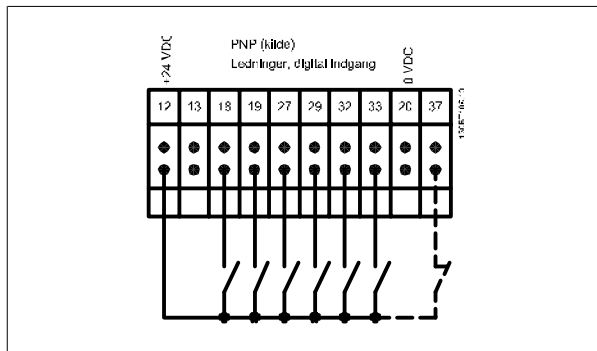


Meget lange styrekabler og analoge signaler kan i sjældne tilfælde og afhængigt af installationen resultere i 50/60 Hz jordsløjfer på grund af støj fra netforsyningsledningerne.

Hvis dette forekommer, kan det være nødvendigt at bryde skærmningen eller at indsætte en 100 nF kondensator imellem skærmen og chassiset.

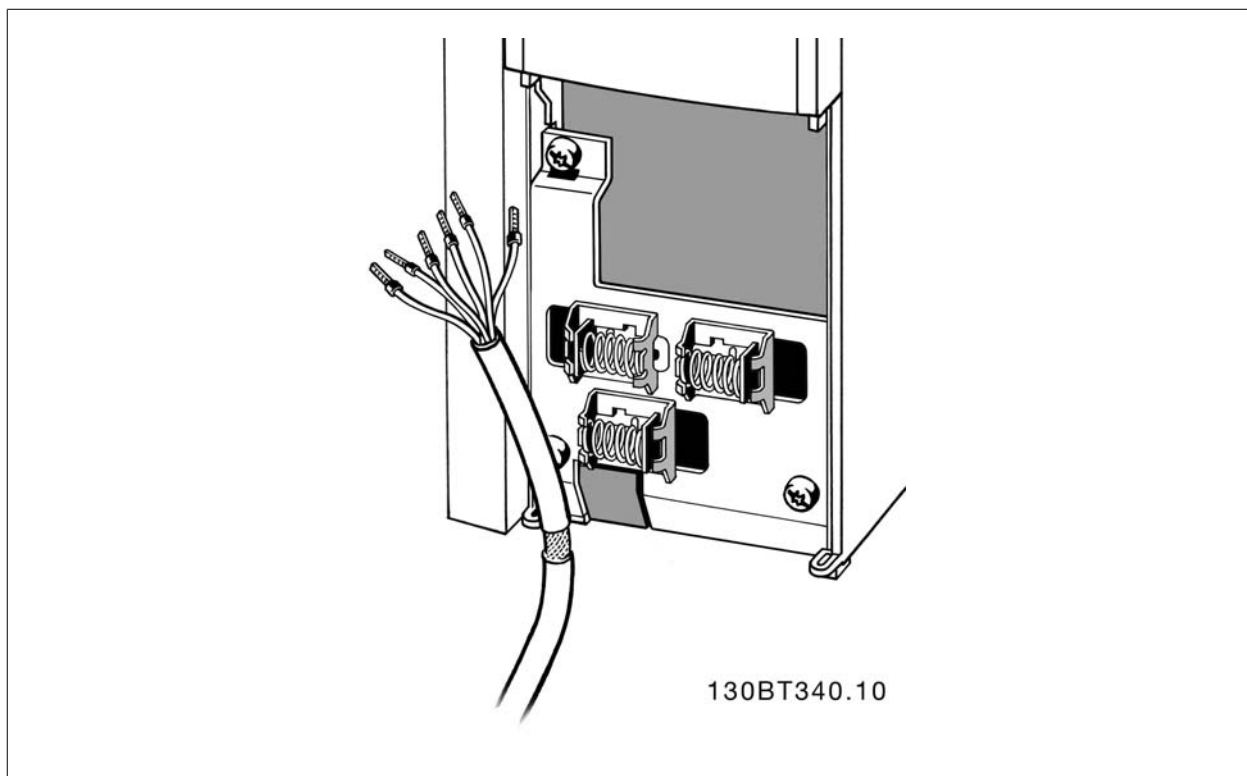
De digitale og analoge ind- og udgange skal sluttes separat til fælles indgange på frekvensomformereren (klemme 20, 55, 39) for at undgå, at jordstrømme fra de to grupper påvirker andre grupper. Indkobling på den digitale indgang kan f.eks. forstyrre det analoge indgangssignal.

Styreklemmernes indgangspolaritet



3

 **NB!**
 Styrekabler skal være skærmede.



Forbinder ledningerne med frekvensomformereren, som beskrevet i betjeningsvejledningen. Husk at forbinde skærmene ordentligt for at sikre optimal elektrisk immunitet.

3.7.2 Kontakterne S201, S202 og S801

Kontakterne S201 (A53) og S202 (A54) bruges til at vælge en konfiguration for strøm (0-20 mA) eller spænding (-10 til 10 V) til de analoge indgangsklemmer, henholdsvis 53 og 54.

Kontakten S801 (BUS TER.) kan bruges til at aktivere terminering på RS-485-porten (klemme 68 og 69).

Se tegningen *Diagram over samtlige elektriske klemmer* i afsnittet *Elektrisk installation*.

3

Fabriksindstilling:

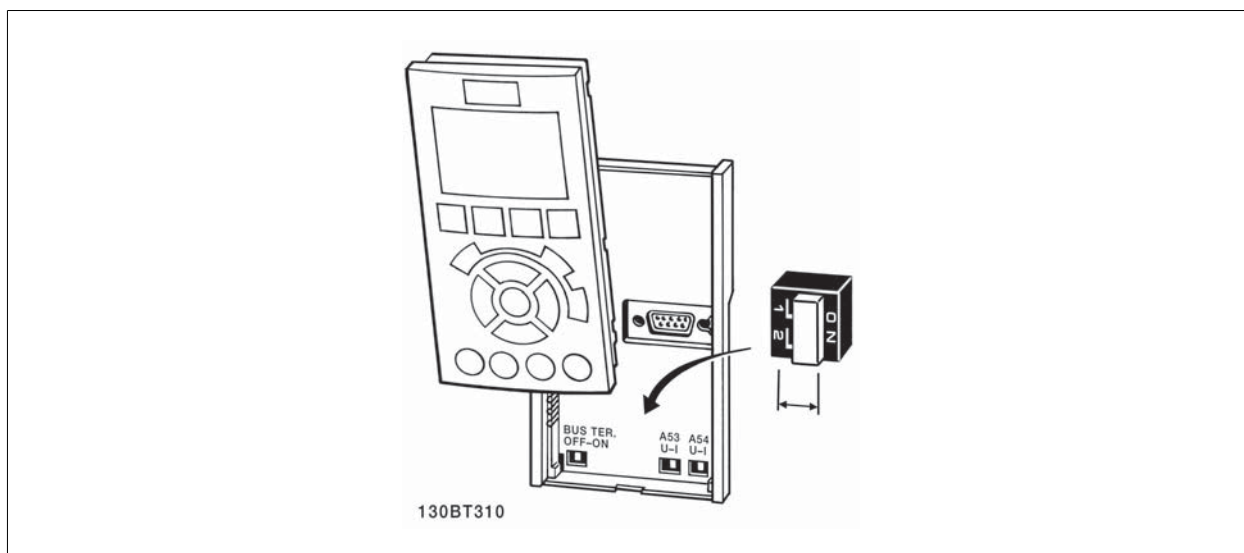
S201 (A53) = IKKE AKTIV (spændingsindgang)

S202 (A54) = IKKE AKTIV (spændingsindgang)

S801 (bustermenering) = IKKE AKTIV



Vær ved ændring af funktionen for S201, S202 eller S801 forsigtig, så kontakten ikke flyttes. Det anbefales at fjerne LCP-holderen (dokken), når kontakterne betjenes. Kontakterne må ikke betjenes, mens der er strøm på frekvensomformeren.



3.8 Endelig opsætning og afprøvning

Følg disse trin for at konfigurere frekvensomformeren og sikre, at den kører efter hensigten.

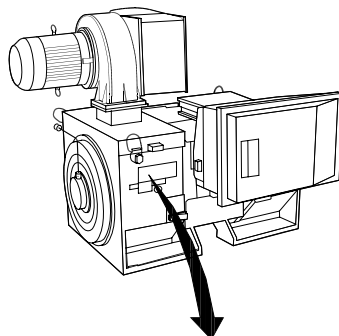
Trin 1. Find motortypeskiltet



NB!

Motoren er enten stjerne- (Y) eller trekant-koblet (Δ). Disse oplysninger findes på motorens typeskiltdata.

3



THREE PHASE INDUCTION MOTOR						
MOD MCV 315E	Nr.	135189 12 04			ILIN	6.5
kW	400	PRIMARY			SF	1.15
HP	536	V	A	410.6	CONN Y	COS ϕ 0.85 40
mm	1481	V	A		CONN	AMB 40 °C
Hz	50	V	A		CONN	ALT 1000 m
DESIGN N		SECONDARY			RISE	80 °C
DUTY S1		V	A		CONN	ENCLOSURE IP23
INSUL I		EFFICIENCY %	95.8%	100%	95.8%	75%
		WEIGHT	1.83 ton			

CAUTION

130BA767.10

Trin 2. Indtast motorens typeskiltdata i denne parameterliste.

Listen åbnes ved at trykke på tasten [QUICK MENU] og derefter vælge "Q2 Hurtig opsætning".

1.	Par. 1-20 Motoreffekt [kW] Par. 1-21 Motoreffekt [HK]
2.	Par. 1-22 Motorspænding
3.	Par. 1-23 Motorfrekvens
4.	Par. 1-24 Motorstrøm
5.	Par. 1-25 Nominel motorhastighed

Trin 3. Aktivér Automatisk motortilpasning (AMA)

Udførelse af en AMA sikrer optimal ydeevne. AMA måler værdierne fra det diagram, der svarer til motoren.

- Slut klemme 37 til klemme 12 (hvis klemme 37 er tilgængelig).
- Slut klemme 27 til klemme 12, eller indstil par. 5-12 *Klemme 27, digital indgang* til "Ingen funktion" (par. 5-12 *Klemme 27, digital indgang* [0]).
- Aktiver AMA par. 1-29 *Automatisk motortilpasning (AMA)*.
- Vælg mellem komplet eller begrænset AMA. Hvis et sinusbølgefilter er monteret, kør kun den begrænsede AMA, eller fjern sinusbølgefiltret under AMA-proceduren.
- Tryk på [OK]-tasten. Displayet viser "Tryk på [Hand on] for at starte".
- Tryk på [Hand on]-tasten. En statusindikator angiver, om AMA er i gang.

Afbrydelse af AMA under driften

- Tryk på [OFF]-tasten – frekvensomformeren går i alarmlstand, og displayet viser, at AMA blev afbrudt af brugeren.

Udført AMA

- Displayet viser "Tryk på [OK] for at afslutte AMA".
- Tryk på [OK]-tasten for at forlade AMA-tilstanden.

AMA mislykkedes

1. Frekvensomformeren går i alarmtilstand. En beskrivelse af alarmer findes i afsnittet *Advarsler og alarmer*.
2. "Rapportværdi" i [Alarm Log] viser den seneste målesekvens udført af AMA, før frekvensomformeren gik i alarmtilstand. Dette tal kan sammen med beskrivelsen af alarmer være en hjælp i forbindelse med fejlsøgningen. Hvis du kontakter Danfoss med henblik på servicering, skal du opgive nummeret og alarmerbeskrivelsen.

**NB!**

Mislykket AMA forårsages ofte af forkert registreret data fra motorens typeskilt eller for stor en forskel mellem motoreffektstørrelsen og frekvensomformerens effektstørrelse.

3

Trin 4. Indstil hastighedsgrænse og rampetid

Par. 3-02 <i>Minimumreference</i> Par. 3-03 <i>Maksimumreference</i>

Tabel 3.20: Konfigurer de ønskede grænser for hastighed og rampetid.

Par. 4-11 <i>Motorhastighed, lav grænse [O/MIN]</i> eller par. 4-12 <i>Motorhastighed, lav grænse [Hz]</i> Par. 4-13 <i>Motorhastighed, høj grænse [O/MIN]</i> eller par. 4-14 <i>Motorhastighed, høj grænse [Hz]</i>
--

Par. 3-41 <i>Rampe 1, rampe-op-tid</i> Par. 3-42 <i>Rampe 1, rampe-ned-tid</i>

3.9 Yderligere forbindelser

3.9.1 Mekanisk bremsestyring

I hæve/sænke-applikationer er det nødvendigt at kunne styre en elektromekanisk bremse:

- Bremsen styres via en relæudgang eller en digital udgang (klemme 27 eller 29).
- Udgangen skal holdes lukket (spændingsløs) i den tid, hvor frekvensomformereren ikke er i stand til at "holde" motoren, eksempelvis på grund af for stor belastning.
- Vælg *Mekanisk bremsestyring* [32] i par. 5-4* til applikationer med elektromekanisk bremse.
- Bremsen frigøres, når motorstrømmen overstiger den indstillede værdi i par. 2-20 *Bremsefrigørelsesstrøm*.
- Bremsen aktiveres, når udgangsfrekvensen er mindre end den frekvens, der er indstillet i par. 2-21 *Bremseaktiveringshast. [O/MIN]* eller par. 2-22 *Bremseaktiveringshast. [Hz]*, og kun hvis frekvensomformereren udfører en stopkommando.

Hvis frekvensomformereren er i alarmtilstand, eller der foreligger en overspændingssituation, indkobler den mekaniske bremse øjeblikkeligt.

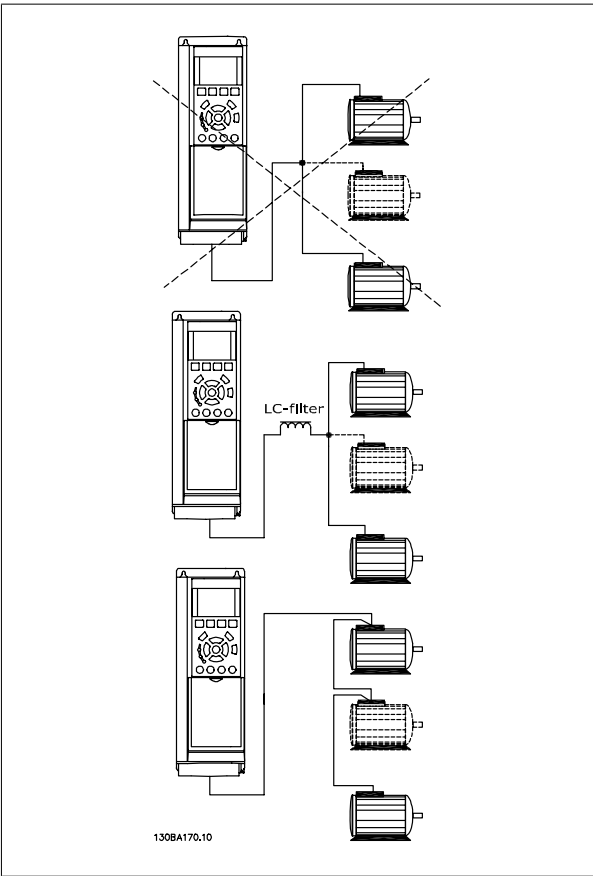
3.9.2 Parallelkobling af motorer

Frekvensomformereren kan styre flere parallelt koblede motorer. Motorernes samlede strømforbrug må ikke overstige frekvensomformererens nominelle udgangsstrøm $I_{M,N}$.

NB!
 Installationer med kabler forbundet i fælles samlinger som i illustrationen nedenfor anbefales kun ved korte kabellængder.

NB!
 Hvis motorer er koblet parallelt, kan par. 1-29 *Automatisk motortilpasning (AMA)* ikke bruges.

NB!
 I systemer med parallelt koblede motorer kan frekvensomformererens elektroniske termiske relæ (ETR) ikke anvendes som motorbeskyttelse for den enkelte motor. Der skal installeres yderligere motorbeskyttelse i hver motor, f.eks. i form af termistorer eller individuelle termorelæer (afbrydere er ikke egnet til beskyttelse).



Da små motorers relativt høje ohmske modstand i statoren kræver højere spænding ved start og lave omdrejningstal, kan der opstå problemer i forbindelse med start og lave omdrejningstal, hvis motorerne varierer meget i størrelse.

3.9.3 Termisk motorbeskyttelse

Den elektroniske termiske relæ i frekvensomformereren har opnået UL-godkendelse til enkeltmotorbeskyttelse, når par. 1-90 *Termisk motorbeskyttelse* er indstillet til *ETR Trip* og par. 1-24 *Motorstrøm* er indstillet til den nominelle motorstrøm (se motorens typeskilt).

Det er også muligt at anvende MCP 112 PTC-termistorkortoptionen som termisk motorbeskyttelse. Dette kort giver et ATEX-certifikat til at beskytte motorer i eksplosionsrisikofyldte områder, Zone 1/21 og Zone 2/22. Se *Design Guide* for yderligere oplysninger.

4

4 Sådan programmeres enheden

4.1 Det grafiske og numeriske LCP

Frekvensomformere programmeres nemmest via det grafiske LCP (102). Det er nødvendigt at læse frekvensomformerens Design Guide, når man bruger det numeriske LCP-betjeningspanel (LCP 101).

4.1.1 Sådan programmeres i det grafiske LCP

Følgende vejledning gælder for det grafiske LCP (LCP 102):

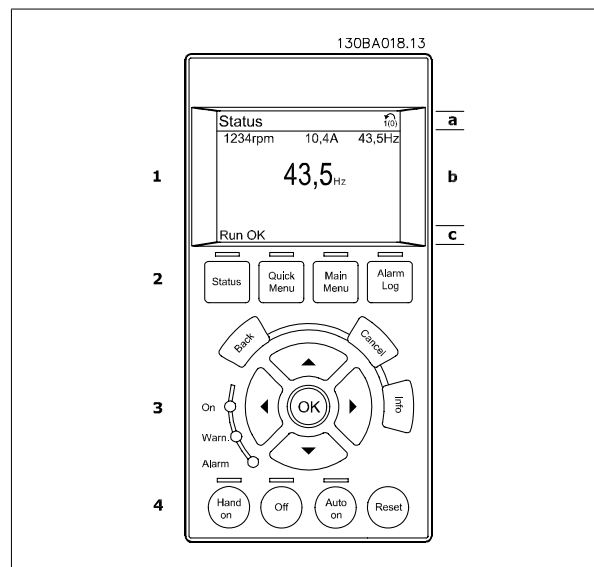
Betjeningspanelet er opdelt i fire funktionsgrupper:

1. Grafisk display med statuslinjer.
2. Menutaster og indikatorlamper – ændring af parametre og skift mellem displayfunktioner.
3. Navigationstaster og indikatorlamper (LEDs).
4. Betjeningsstaster og indikatorlamper (LED'er).

Samtlige data vises i et grafisk LCP display, som kan vise op til fem drifts-datapunkter, samtidig med at [Status] vises.

Displaylinjer:

- a. **Statuslinje:** Statusmeddelelser, der viser ikoner og grafik.
- b. **Linje 1-2:** Operatørdatalinjer, som viser data, der er defineret eller valgt af brugeren. Der kan tilføjes op til én linje ekstra ved at trykke på tasten [Status].
- c. **Statuslinje:** Statusmeddelelser, der viser tekst.

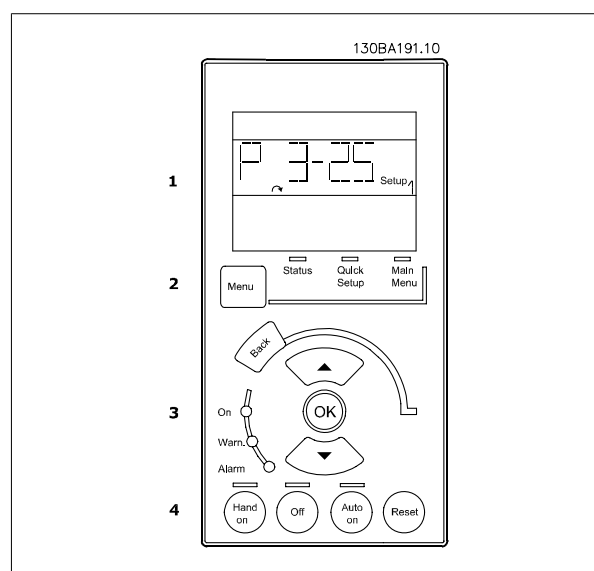


4.1.2 Sådan programmeres der på det numeriske LCP-betjeningspanel

Følgende instruktioner gælder for det numeriske LCP (LCP101):

Betjeningspanelet er opdelt i fire funktionsgrupper:

1. Numerisk display.
2. Menutaster og indikatorlamper – ændring af parametre og skift mellem displayfunktioner.
3. Navigationstaster og indikatorlamper (LEDs).
4. Betjeningsstaster og indikatorlamper (LED'er).



4.1.3 Første idriftsætning

Den nemmeste måde at gennemføre den første idriftsætning på er at trykke på Quick Menu-knappen og følge den hurtige opsætningsprocedure vha. LCP 102 (læs tabellen fra venstre til højre). Eksemplet gælder for åben sløjfe-applikationer:

Tryk på			
		Q2 Quick Menu	
Par. 0-01 <i>Sprog</i>		Indstil sprog	
Par. 1-20 <i>Motoreffekt [kW]</i>		Indstil motorens typeskilteffekt	
Par. 1-22 <i>Motorspænding</i>		Indstil motorens typeskilteffekt	
Par. 1-23 <i>Motorfrekvens</i>		Indstil typeskiltfrekvensen	
Par. 1-24 <i>Motorstrøm</i>		Indstil typeskiltstrømmen	
Par. 1-25 <i>Nominel motorhastighed</i>		Indstil typeskilthastigheden i O/MIN	
Par. 5-12 <i>Klemme 27, digital indgang</i>		Hvis klemmestandarden er <i>Friløb inverteret</i> , er det muligt at ændre denne indstilling til <i>Ingen funktion</i> . Ingen tilslutning til klemme 27 er derefter nødvendig ved kørsel af AMA	
Par. 1-29 <i>Automatisk motortilpasning (AMA)</i>		Indstil den ønskede funktion for AMA. Det anbefales at aktivere en komplet AMA	
Par. 3-02 <i>Minimumreference</i>		Indstil motorakslens minimumhastighed	
Par. 3-03 <i>Maksimumreference</i>		Indstil motorakslens maks.-hastighed	
Par. 3-41 <i>Rampe 1, rampe-op-tid</i>		Indstil rampe-op-tiden med reference til den synkrone motorhastighed ns	
Par. 3-42 <i>Rampe 1, rampe-ned-tid</i>		Indstil rampe-ned-tiden med reference til den synkrone motorhastighed ns	
Par. 3-13 <i>Referencested</i>		Indstil det sted, referencen skal arbejde fra	

4.2 Hurtig opsætning

0-01 Sprog

Option:

Funktion:

Angiver det sprog, der skal anvendes i displayet. Frekvensomformerer kan leveres med 4 forskellige sprogpakker. Engelsk og tysk er indeholdt i alle pakkerne. Engelsk kan ikke slettes eller redigeres.

[0] * English Er inkluderet i sprogpakke 1-4

[1] Deutsch Er inkluderet i sprogpakke 1-4

[2] Francais Er inkluderet i Sprogpakke 1

[3] Dansk Er inkluderet i Sprogpakke 1

[4] Spanish Er inkluderet i Sprogpakke 1

[5] Italiano Er inkluderet i Sprogpakke 1

Svenska Er inkluderet i Sprogpakke 1

[7] Nederlands Er inkluderet i Sprogpakke 1

Chinese Er inkluderet i Sprogpakke 2

Suomi Er inkluderet i Sprogpakke 1

English US Er inkluderet i Sprogpakke 4

Greek Er inkluderet i Sprogpakke 4

Bras.port Er inkluderet i Sprogpakke 4

Slovenian Del af Sprogpakke 3

Korean Er inkluderet i Sprogpakke 2

Japanese Er inkluderet i Sprogpakke 2

Turkish Er inkluderet i Sprogpakke 4

Trad.Chinese Er inkluderet i Sprogpakke 2

Bulgarian Del af Sprogpakke 3

Srpski Del af Sprogpakke 3

Romanian Del af Sprogpakke 3

Magyar Del af Sprogpakke 3

Czech Del af Sprogpakke 3

Polski Er inkluderet i Sprogpakke 4

Russian Del af Sprogpakke 3

Thai Er inkluderet i Sprogpakke 2

Bahasa Indonesia Er inkluderet i Sprogpakke 2

[99] Unknown

1-20 Motoreffekt [kW]

Range:

Funktion:

Application [Application dependant]
 dependent*

1-22 Motorspænding

Range:

 Application [Application dependant]
 dependent*

Funktion:

1-23 Motorfrekvens

Range:

 Application [20 - 1000 Hz]
 dependent*

Funktion:

 Min. - maks. motorfrekvens: 20 - 1000 Hz
 Vælg den motorfrekvensværdi, der fremgår af motorens typeskiltdata. Hvis der vælges en anden værdi end 50 Hz eller 60 Hz, er det nødvendigt at tilpasse de belastningsuafhængige indstillinger i par. 1-50 *Motormagnetisering ved stilstand* til par. 1-53 *Modelskiftefrekvens*. Ved 87 Hz-drift med 230/400 V-motorer skal typeskiltdataene indstilles til 230 V/50 Hz. Tilpas par. 4-13 *Motorhastighed, høj grænse [O/MIN]* og par. 3-03 *Maksimumreference* til 87 Hz-applikationen.

1-24 Motorstrøm

Range:

 Application [Application dependant]
 dependent*

Funktion:

NB!

Denne parameter kan ikke justeres, mens motoren kører.

1-25 Nominel motorhastighed

Range:

 Application [100 - 60000 RPM]
 dependent*

Funktion:

Indtast den nominelle motorhastighed, som fremgår af motorens typeskiltdata. Dataene bruges til beregning af automatisk motorkompensering.


NB!

Denne parameter kan ikke ændres, mens motoren kører.

5-12 Klemme 27, digital indgang

Option:

Funktion:

Vælg funktionen blandt de tilgængelige digitale indgange.

Ingen funktion	[0]
Nulstil	[1]
Friløb inverteret	[2]
Friløb og reset inv.	[3]
Kvikstop, inverteret	[4]
DC-bremse inverteret	[5]
Stop inverteret	[6]
Start	[8]
Pulsstart	[9]
Reversering	[10]
Start reverseret	[11]
Start mulig fremad	[12]
Start mulig rev.	[13]
Jog	[14]
Preset-ref. bit 0	[16]
Preset-ref. bit 1	[17]
Preset-ref. bit 2	[18]
Fastfrys reference	[19]
Fastfrys udgang	[20]
Hastighed op	[21]
Hastighed ned	[22]
Opsætning, vælg bit 0	[23]
Opsætning, vælg bit 1	[24]
Catch up	[28]
Slow down	[29]
Pulsindgangssignal	[32]
Rampebit 0	[34]
Rampebit 1	[35]
Netfej, inverteret	[36]
DigiPot-forøgelse	[55]
DigiPot-reduktion	[56]
DigiPot-ryd	[57]
Nulstil tæller A	[62]
Nulstil tæller B	[65]



1-29 Automatisk motortilpasning (AMA)

Option:
Funktion:

AMA-funktionen optimerer motorens dynamiske ydeevne ved automatisk optimering af de avancerede motorparametre (par. 1-30 til par. 1-35), ved motorstandsning.

AMA-funktionen aktiveres ved at trykke på [Hand on]-tasten, efter at der er valgt [1] eller [2]. Se også afsnittet *Automatisk motortilpasning*. Efter et normalt gennemløb viser displayet: "Tryk på [OK] for at afslutte AMA". Efter aktivering af [OK]-tasten er frekvensomformerens klar til drift.

Denne parameter kan ikke justeres, mens motoren kører.

[0] * IKKE AKTIV

[1] Aktiver komplet AMA

Udfører AMA af statormodstanden R_s , rotormodstanden R_r , rotorlækreaktans X_{1l} , rotorlækreaktansen X_{2l} og hovedreaktans X_{1l} .

FC 301: Den komplette AMA omfatter ikke X_{1l} -måling af FC 301. I stedet bestemmes værdien X_{1l} ud fra motordatabasen. Par. 1-35 kan justeres, så der opnås optimal ydeevne ved start.

[2] Aktiver begrænset AMA

Udfører kun begrænset AMA statormodstanden R_s i systemet. Vælg denne mulighed, hvis der benyttes et LC-filter imellem frekvensomformerens og motoren.

Bemærk:

- Gennemfør AMA med kold motor for at opnå den bedst mulige tilpasning af frekvensomformerens.
- AMA kan ikke gennemføres, mens motoren kører.
- AMA kan ikke gennemføres på permanent magnetiserede motorer.


NB!

Det er vigtigt, at motorparametrene 1-2* indstilles korrekt, da de er en del af AMA-algoritmen. En AMA skal gennemføres for at opnå optimal dynamisk motorydeevne. Den kan vare op til 10 minutter afhængigt af den aktuelle motors nominelle effekt.


NB!

Undgå at generere eksternt moment under udførelse af AMA.


NB!

Hvis en af indstillingerne i par. 1-2* ændres, skifter de avancerede motorparametre 1-30 til par. 1-39 tilbage til fabriksindstillingen.

3-02 Minimumreference

Range:

Application [Application dependant]
dependent*

Funktion:

3-03 Maksimumreference

Range:

Application [Application dependant]
dependent*

Funktion:

3-41 Rampe 1, rampe-op-tid

Range:

Application [Application dependant]
dependent*

Funktion:

3-42 Rampe 1, rampe-ned-tid

Range:

Funktion:

Application [Application dependant]
dependent*

4.3 Parameterlister

Ændringer under driften

"SAND" betyder, at parameteren kan ændres, mens frekvensomformeren er i drift, og "FALSK" betyder, at den skal standses, før ændringen kan foretages.

4-opsætning

"Alle opsætninger": Parameteren kan indstilles særskilt for hver af de fire opsætninger, dvs. en enkelt parameter kan have fire forskellige dataværdier.

"1-opsætning": Dataværdien er den samme i alle opsætninger.

Konverteringsindeks

Tallet henviser til et konverteringstal, som skal anvendes, når der skrives til eller læses fra frekvensomformeren.

Konverterings- indeks	100	67	6	5	4	3	2	1	0	-1	-2	-3	-4	-5	-6
Konverterings- faktor	1	1/60	1000000	100000	10000	1000	100	10	1	0,1	0,01	0,001	0,0001	0,00001	0,000001

Datatype	Beskrivelse	Type
2	Heltal 8	Int8
3	Heltal 16	Int16
4	Heltal 32	Int32
5	Uden fortegn 8	UInt8
6	Uden fortegn 16	UInt16
7	Uden fortegn 32	UInt32
9	Synlig streng	VisStr
33	Normaliseret værdi, 2 byte	N2
35	Bitsekvens med 16 booleske variable	V2
54	Tidsforskel u. dato	TimD

Se frekvensomformerens *Design Guide* for at få flere oplysninger om datatyperne 33, 35 og 54.

Parametrene for frekvensomformereren er opdelt i forskellige parametergrupper for at gøre det nemt at vælge de korrekte parametre til optimeret betjening af frekvensomformereren.

0-** Drifts- og displayparametre til grundlæggende frekvensomformerindstillinger

1-** Belastnings- og motorparametre, der omfatter alle belastnings- og motorrelaterede parametre

2-** Bremsparametre

3-** Referencer og rampeparametre inklusive DigiPot-funktion

4-** Grænseadvarslere, indstilling af grænser og advarselsparametre

5-** Digitale indgange og udgange, omfatter relæstyringer

6-** Analoge indgange og udgange

7-** Styringer, indstillingsparametre for hastigheds- og processtyringer

8-** Kommunikations- og optionsparametre, indstilling af FC RS485 og FC USB-portparametre

9-** Profibus-parametre

10-** DeviceNet- og CAN Fieldbus-parametre

13-** Smart Logic Control-parametre

14-** Specielle funktionsparametre

15-** Parametre for information om frekvensomformereren

16-** Udlæsningsparametre

17-** Encoder-optionsparametre

32-** MCO 305 Grundlæggende parametre

33-** MCO 305 Avancerede parametre

34-** MCO Dataudlæsningsparametre

4.3.1 0-** Betjening/display

Par.- nr. #	Parameterbeskrivelse	Standardværdi	4-opsætning	Kun FC 302	Ændring under drift	Konverteringsindeks	Type
0-0* Basisindstillinger							
0-01	Sprog	[0] English	1 set-up		TRUE	-	Uint8
0-02	Motorhastighedsenhed	[0] O/MIN	2 set-ups		FALSE	-	Uint8
0-03	Regionale indstillinger	[0] International	2 set-ups		FALSE	-	Uint8
0-04	Driftstilstand ved start (hand)	[1] Tvangsstop, ref=gl.	All set-ups		TRUE	-	Uint8
0-1* Driftopsætning							
0-10	Aktiv opsætning	[1] Opsæt. 1	1 set-up		TRUE	-	Uint8
0-11	Rediger opsætning	[1] Opsæt. 1	All set-ups		TRUE	-	Uint8
0-12	Denne opsætning knyttet til	[0] Ikke sammenkædet	All set-ups		FALSE	-	Uint8
0-13	Udlæsning: Sammenkædede opsætn.	0 N/A	All set-ups		FALSE	0	Uint16
0-14	Udlæsning: Rediger opsætninger / kanal	0 N/A	All set-ups		TRUE	0	Int32
0-2* LCP-display							
0-20	Displaylinje 1,1, lille	1617	All set-ups		TRUE	-	Uint16
0-21	Displaylinje 1,2, lille	1614	All set-ups		TRUE	-	Uint16
0-22	Displaylinje 1,3, lille	1610	All set-ups		TRUE	-	Uint16
0-23	Displaylinje 2, stor	1613	All set-ups		TRUE	-	Uint16
0-24	Displaylinje 3, stor	1602	All set-ups		TRUE	-	Uint16
0-25	Min personlige menu	ExpressionLimit	1 set-up		TRUE	0	Uint16
0-3* Tilpas. LCP-udlæsning							
0-30	Enhed for brugerdef. udlæsning	[0] Ingen	All set-ups		TRUE	-	Uint8
0-31	Min.-værdi f. brugerdef. udlæsning	0.00 CustomReadoutUnit	All set-ups		TRUE	-2	Int32
0-32	Maks.-værdi for brugerdef. udl.	100.00 CustomReadoutUnit	All set-ups		TRUE	-2	Int32
0-4* LCP-tastatur							
0-40	[Hand on]-tast på LCP	null	All set-ups		TRUE	-	Uint8
0-41	[Off]-tast på LCP	null	All set-ups		TRUE	-	Uint8
0-42	[Auto on] tast på LCP	null	All set-ups		TRUE	-	Uint8
0-43	[Reset]-tast på LCP	null	All set-ups		TRUE	-	Uint8
0-5* Kopier/Gem							
0-50	LCP-kopi	[0] Ingen kopi	All set-ups		FALSE	-	Uint8
0-51	Opsætningskopi	[0] Ingen kopi	All set-ups		FALSE	-	Uint8
0-6* Adgangskode							
0-60	Hovedmenu-adgangskode	100 N/A	1 set-up		TRUE	0	Int16
0-61	Adgang til hovedmenu u/ adgangskode	[0] Fuld adgang	1 set-up		TRUE	-	Uint8
0-65	Kvikmenuadgangskode	200 N/A	1 set-up		TRUE	0	Int16
0-66	Adgang til kvikmenu uden adgangskode	[0] Fuld adgang	1 set-up		TRUE	-	Uint8
0-67	Bus Password Access	0 N/A	All set-ups		TRUE	0	Uint16

4.3.2 1-** Belastning/Motor

Par.- nr. #	Parameterbeskrivelse	Standardværdi	4-opsætning	Kun FC 302	Ændring under drift	Konverteringsindeks	Type
1-0* Gen. indstillinger							
1-00	Konfigurationstilstand	null	All set-ups		TRUE	-	Uint8
1-01	Motorstyringsprincip	null	All set-ups		FALSE	-	Uint8
1-02	Flux-motorfeedbackkilde	[1] 24 V-encoder	All set-ups	x	FALSE	-	Uint8
1-03	Momentkarakteristikker	[0] Konstant moment	All set-ups		TRUE	-	Uint8
1-04	Overbelastningstilstand	[0] Højt moment	All set-ups		FALSE	-	Uint8
1-05	Lokal konfigurationstilstand	[2] Som tilst.-par. 1-00	All set-ups		TRUE	-	Uint8
1-1* Motorvalg							
1-10	Motorkonstruktion	[0] Asynkron	All set-ups		FALSE	-	Uint8
1-2* Motordata							
1-20	Motoreffekt [kW]	ExpressionLimit	All set-ups		FALSE	1	Uint32
1-21	Motoreffekt [HK]	ExpressionLimit	All set-ups		FALSE	-2	Uint32
1-22	Motorspænding	ExpressionLimit	All set-ups		FALSE	0	Uint16
1-23	Motorfrekvens	ExpressionLimit	All set-ups		FALSE	0	Uint16
1-24	Motorstrøm	ExpressionLimit	All set-ups		FALSE	-2	Uint32
1-25	Nominel motorhastighed	ExpressionLimit	All set-ups		FALSE	67	Uint16
1-26	Kont. nominelt motormoment	ExpressionLimit	All set-ups		FALSE	-1	Uint32
1-29	Automatisk motortilpasning (AMA)	[0] Ikke aktiv	All set-ups		FALSE	-	Uint8
1-3* Av. motordata							
1-30	Statormodstand (Rs)	ExpressionLimit	All set-ups		FALSE	-4	Uint32
1-31	Ankermodstand (Rr)	ExpressionLimit	All set-ups		FALSE	-4	Uint32
1-33	Statorlækreaktans (X1)	ExpressionLimit	All set-ups		FALSE	-4	Uint32
1-34	Ankerlækreaktans (X2)	ExpressionLimit	All set-ups		FALSE	-4	Uint32
1-35	Hovedreaktans (Xh)	ExpressionLimit	All set-ups		FALSE	-4	Uint32
1-36	Jerntabsmodstand (Rfe)	ExpressionLimit	All set-ups		FALSE	-3	Uint32
1-37	d-akseinduktans (Ld)	ExpressionLimit	All set-ups	x	FALSE	-4	Int32
1-39	Motorpoler	ExpressionLimit	All set-ups		FALSE	0	Uint8
1-40	Modelektromot.kraft v. 1000 O/MIN	ExpressionLimit	All set-ups	x	FALSE	0	Uint16
1-41	Motorvinkelforskydning	0 N/A	All set-ups		FALSE	0	Int16
1-5* Belast.-uafh. indst.							
1-50	Motormagnetisering ved stilstand	100 %	All set-ups		TRUE	0	Uint16
1-51	Min. hast. v. normal magnet. [O/MIN]	ExpressionLimit	All set-ups		TRUE	67	Uint16
1-52	Min. hast. v. normal magnet. [Hz]	ExpressionLimit	All set-ups		TRUE	-1	Uint16
1-53	Modelskiftefrekvens	ExpressionLimit	All set-ups	x	FALSE	-1	Uint16
1-55	U/f-karakteristik - U	ExpressionLimit	All set-ups		TRUE	-1	Uint16
1-56	U/f-karakteristik - F	ExpressionLimit	All set-ups		TRUE	-1	Uint16
1-6* Belastn.-afh. indstilling							
1-60	Belastningskomp. ved lav hastighed	100 %	All set-ups		TRUE	0	Int16
1-61	Belastningskomp. ved høj hast.	100 %	All set-ups		TRUE	0	Int16
1-62	Slipkompensering	ExpressionLimit	All set-ups		TRUE	0	Int16
1-63	Slipkompenseringstidskonstant	ExpressionLimit	All set-ups		TRUE	-2	Uint16
1-64	Resonansdæmpning	100 %	All set-ups		TRUE	0	Uint16
1-65	Resonansdæmp.tidskonstant	5 ms	All set-ups		TRUE	-3	Uint8
1-66	Min. strøm ved lav hastighed	100 %	All set-ups	x	TRUE	0	Uint8
1-67	Belastningstype	[0] Passiv belastning	All set-ups	x	TRUE	-	Uint8
1-68	Minimuminerti	ExpressionLimit	All set-ups	x	FALSE	-4	Uint32
1-69	Maksimuminerti	ExpressionLimit	All set-ups	x	FALSE	-4	Uint32
1-7* Startjusteringer							
1-71	Startforsink.	0.0 s	All set-ups		TRUE	-1	Uint8
1-72	Startfunktion	[2] Friløb/forsink.-tid	All set-ups		TRUE	-	Uint8
1-73	Indk. på rot. mot.	[0] Disabled	All set-ups		FALSE	-	Uint8
1-74	Starthastighed [O/MIN]	ExpressionLimit	All set-ups		TRUE	67	Uint16
1-75	Starthastighed [Hz]	ExpressionLimit	All set-ups		TRUE	-1	Uint16
1-76	Startstrøm	0.00 A	All set-ups		TRUE	-2	Uint32
1-8* Stopjusteringer							
1-80	Funktion ved stop	[0] Friløb	All set-ups		TRUE	-	Uint8
1-81	Min.-hast. for funktion v. stop [O/MIN]	ExpressionLimit	All set-ups		TRUE	67	Uint16
1-82	Min.-hastighed for funktion ved stop [Hz]	ExpressionLimit	All set-ups		TRUE	-1	Uint16
1-83	Præcis stopfunktion	[0] Præcis rampestop	All set-ups		FALSE	-	Uint8
1-84	Tællerværdi for præcis stop	100000 N/A	All set-ups		TRUE	0	Uint32
1-85	Hast.komp.fors. ved præc. stop	10 ms	All set-ups		TRUE	-3	Uint8
1-9* Motortemperatur							
1-90	Termisk motorbeskyttelse	[0] Ingen beskyttelse	All set-ups		TRUE	-	Uint8
1-91	Ekstern motorventilator	[0] Nej	All set-ups		TRUE	-	Uint16
1-93	Termistorindgang	[0] Ingen	All set-ups		TRUE	-	Uint8
1-95	KTY-følertype	[0] KTY-føler 1	All set-ups	x	TRUE	-	Uint8
1-96	KTY-termistorressource	[0] Ingen	All set-ups	x	TRUE	-	Uint8
1-97	KTY-grænseniveau	80 °C	1 set-up	x	TRUE	100	Int16



4.3.3 2-** Bremsler

Par.- nr. #	Parameterbeskrivelse	Standardværdi	4-opsætning	Kun FC 302	Ændring under drift	Konver- teringsin- deks	Type
2-0* DC-bremse							
2-00	DC-holdestrøm	50 %	All set-ups		TRUE	0	Uint8
2-01	DC-bremsestrøm	50 %	All set-ups		TRUE	0	Uint16
2-02	DC-bremseholdetid	10.0 s	All set-ups		TRUE	-1	Uint16
2-03	DC-bremseindkoblingshast. [omdr./min.]	ExpressionLimit	All set-ups		TRUE	67	Uint16
2-04	DC-bremseindkoblingshast. [Hz]	ExpressionLimit	All set-ups		TRUE	-1	Uint16
2-05	Maximum Reference	MaxReference (P303)	All set-ups		TRUE	-3	Int32
2-1* Bremsenergifunkt.							
2-10	Bremsefunktion	null	All set-ups		TRUE	-	Uint8
2-11	Bremsemodstand (ohm)	ExpressionLimit	All set-ups		TRUE	0	Uint16
2-12	Bremseeffektgrænse (kW)	ExpressionLimit	All set-ups		TRUE	0	Uint32
2-13	Bremseeffektovervågning	[0] Ikke aktiv	All set-ups		TRUE	-	Uint8
2-15	Bremsekontrol	[0] Ikke aktiv	All set-ups		TRUE	-	Uint8
2-16	AC-bremsemaks. strøm	100.0 %	All set-ups		TRUE	-1	Uint32
2-17	Overspændingsstyring	[0] Deaktiveret	All set-ups		TRUE	-	Uint8
2-18	Brake Check Condition	[0] At Power Up	All set-ups		TRUE	-	Uint8
2-2* Mekanisk bremse							
2-20	Bremsefrigørelsesstrøm	ImaxVLT (P1637)	All set-ups		TRUE	-2	Uint32
2-21	Bremseaktiveringshast. [O/MIN]	ExpressionLimit	All set-ups		TRUE	67	Uint16
2-22	Bremseaktiveringshast. [Hz]	ExpressionLimit	All set-ups		TRUE	-1	Uint16
2-23	Bremseaktiveringsforsinkelse	0.0 s	All set-ups		TRUE	-1	Uint8
2-24	Stop Delay	0.0 s	All set-ups		TRUE	-1	Uint8
2-25	Brake Release Time	0.20 s	All set-ups		TRUE	-2	Uint16
2-26	Torque Ref	0.00 %	All set-ups		TRUE	-2	Int16
2-27	Torque Ramp Time	0.2 s	All set-ups		TRUE	-1	Uint8
2-28	Gain Boost Factor	1.00 N/A	All set-ups		TRUE	-2	Uint16

4.3.4 3-** Reference/ramper

Par.- nr. #	Parameterbeskrivelse	Standardværdi	4-opsætning	Kun FC 302	/Ændring under drift	Konverteringsindeks	Type
3-0* Referencegrænser							
3-00	Referenceområde	null	All set-ups		TRUE	-	Uint8
3-01	Reference-/feedback-enheden	null	All set-ups		TRUE	-	Uint8
3-02	Minimumreference	ExpressionLimit	All set-ups		TRUE	-3	Int32
3-03	Maksimumreference	ExpressionLimit	All set-ups		TRUE	-3	Int32
3-04	Referencefunktion	[0] Sum	All set-ups		TRUE	-	Uint8
3-1* Referencer							
3-10	Preset-reference	0.00 %	All set-ups		TRUE	-2	Int16
3-11	Jog-hastighed [Hz]	ExpressionLimit	All set-ups		TRUE	-1	Uint16
3-12	Catch up/slow down	0.00 %	All set-ups		TRUE	-2	Int16
3-13	Referencedet	[0] Kædet til hand / auto	All set-ups		TRUE	-	Uint8
3-14	Preset relativ reference	0.00 %	All set-ups		TRUE	-2	Int32
3-15	Referenceressource 1	null	All set-ups		TRUE	-	Uint8
3-16	Referenceressource 2	null	All set-ups		TRUE	-	Uint8
3-17	Referenceressource 3	null	All set-ups		TRUE	-	Uint8
3-18	Relativ skalering, referenceressource	[0] Ingen funktion	All set-ups		TRUE	-	Uint8
3-19	Jog-hastighed [O/MIN]	ExpressionLimit	All set-ups		TRUE	67	Uint16
3-4* Rampe 1							
3-40	Rampe 1, type	[0] Lineær	All set-ups		TRUE	-	Uint8
3-41	Rampe 1, rampe-op-tid	ExpressionLimit	All set-ups		TRUE	-2	Uint32
3-42	Rampe 1, rampe-ned-tid	ExpressionLimit	All set-ups		TRUE	-2	Uint32
3-45	Rampe 1 S-rampeforhold ved acc.-start	50 %	All set-ups		TRUE	0	Uint8
3-46	Rampe 1 S-rampeforhold ved acc.-slut	50 %	All set-ups		TRUE	0	Uint8
3-47	Ramp1 S-rampfh v.dec.start	50 %	All set-ups		TRUE	0	Uint8
3-48	Rampe 1 S-rampeforhold ved decel.-slut	50 %	All set-ups		TRUE	0	Uint8
3-5* Rampe 2							
3-50	Rampe 2, type	[0] Lineær	All set-ups		TRUE	-	Uint8
3-51	Rampe 2, rampe-op-tid	ExpressionLimit	All set-ups		TRUE	-2	Uint32
3-52	Rampe 2, rampe-ned-tid	ExpressionLimit	All set-ups		TRUE	-2	Uint32
3-55	Rampe 2 S-rampeforhold ved acc.-start	50 %	All set-ups		TRUE	0	Uint8
3-56	Rampe 2 S-rampeforhold ved acc.-slut	50 %	All set-ups		TRUE	0	Uint8
3-57	Ramp2 S-rampfh v.dec.start	50 %	All set-ups		TRUE	0	Uint8
3-58	Rampe 2 S-rampeforhold ved decel.-slut	50 %	All set-ups		TRUE	0	Uint8
3-6* Rampe 3							
3-60	Rampe 3, type	[0] Lineær	All set-ups		TRUE	-	Uint8
3-61	Rampe 3, rampe-op-tid	ExpressionLimit	All set-ups		TRUE	-2	Uint32
3-62	Rampe 3, rampe-ned-tid	ExpressionLimit	All set-ups		TRUE	-2	Uint32
3-65	Rampe 3 S-rampeforhold ved acc.-start	50 %	All set-ups		TRUE	0	Uint8
3-66	Rampe 3 S-rampeforhold ved acc.-slut	50 %	All set-ups		TRUE	0	Uint8
3-67	Ramp3 S-rampfh v.dec.start	50 %	All set-ups		TRUE	0	Uint8
3-68	Rampe 3 S-rampeforhold ved decel.-slut	50 %	All set-ups		TRUE	0	Uint8
3-7* Rampe 4							
3-70	Rampe 4, type	[0] Lineær	All set-ups		TRUE	-	Uint8
3-71	Rampe 4, rampe-op-tid	ExpressionLimit	All set-ups		TRUE	-2	Uint32
3-72	Rampe 4, rampe-ned-tid	ExpressionLimit	All set-ups		TRUE	-2	Uint32
3-75	Rampe 4 S-rampeforhold ved acc.-start	50 %	All set-ups		TRUE	0	Uint8
3-76	Rampe 4 S-rampeforhold ved acc.-slut	50 %	All set-ups		TRUE	0	Uint8
3-77	Ramp4 S-rampfh v.dec.start	50 %	All set-ups		TRUE	0	Uint8
3-78	Rampe 4 S-rampeforhold ved decel.-slut	50 %	All set-ups		TRUE	0	Uint8
3-8* Andre ramper							
3-80	Jog-rampetid	ExpressionLimit	All set-ups		TRUE	-2	Uint32
3-81	Kvikstop rampetid	ExpressionLimit	2 set-ups		TRUE	-2	Uint32
3-82	Quick Stop Ramp Type	[0] Lineær	All set-ups		TRUE	-	Uint8
3-83	Quick Stop S-ramp Ratio at Decel. Start	50 %	All set-ups		TRUE	0	Uint8
3-84	Quick Stop S-ramp Ratio at Decel. End	50 %	All set-ups		TRUE	0	Uint8
3-9* Digitalt pot.-meter							
3-90	Trinstørrelse	0.10 %	All set-ups		TRUE	-2	Uint16
3-91	Rampetid	1.00 s	All set-ups		TRUE	-2	Uint32
3-92	Effektretablering	[0] Ikke aktiv	All set-ups		TRUE	-	Uint8
3-93	Maksimumgrænse	100 %	All set-ups		TRUE	0	Int16
3-94	Minimumgrænse	-100 %	All set-ups		TRUE	0	Int16
3-95	Rampeforsinkelse	ExpressionLimit	All set-ups		TRUE	-3	TimD

4.3.5 4-** Grænser/advarsler

Par.- nr. #	Parameterbeskrivelse	Standardværdi	4-opsætning	Kun FC 302	Ændring under drift	Konverteringsindeks	Type
4-1* Motorgrænser							
4-10	Motorhastighedsretning	null	All set-ups		FALSE	-	Uint8
4-11	Motorhastighed, lav grænse [O/MIN]	ExpressionLimit	All set-ups		TRUE	67	Uint16
4-12	Motorhastighed, lav grænse [Hz]	ExpressionLimit	All set-ups		TRUE	-1	Uint16
4-13	Motorhastighed, høj grænse [O/MIN]	ExpressionLimit	All set-ups		TRUE	67	Uint16
4-14	Motorhastighed, høj grænse [Hz]	ExpressionLimit	All set-ups		TRUE	-1	Uint16
4-16	Momentgrænse for motordrift	ExpressionLimit	All set-ups		TRUE	-1	Uint16
4-17	Momentgrænse for generatordrift	100.0 %	All set-ups		TRUE	-1	Uint16
4-18	Strømgrænse	ExpressionLimit	All set-ups		TRUE	-1	Uint32
4-19	Maks. udgangsfrekvens	132.0 Hz	All set-ups		FALSE	-1	Uint16
4-2* Grænsefakt.							
4-20	Momentgrænsefaktorkilde	[0] Ingen funkt	All set-ups		TRUE	-	Uint8
4-21	Hastighedsgrænsefaktorkilde	[0] Ingen funkt	All set-ups		TRUE	-	Uint8
4-3* Overv., motor-fb.							
4-30	Motorfeedbacktabfunktion	[2] Trip	All set-ups		TRUE	-	Uint8
4-31	Motorfeedbackhastighedsfejl	300 RPM	All set-ups		TRUE	67	Uint16
4-32	Timeout for motorfeedbacktab	0.05 s	All set-ups		TRUE	-2	Uint16
4-34	Tracking Error Function	[0] Disable	All set-ups		TRUE	-	Uint8
4-35	Tracking Error	10 RPM	All set-ups		TRUE	67	Uint16
4-36	Tracking Error Timeout	1.00 s	All set-ups		TRUE	-2	Uint16
4-37	Tracking Error Ramping	100 RPM	All set-ups		TRUE	67	Uint16
4-38	Tracking Error Ramping Timeout	1.00 s	All set-ups		TRUE	-2	Uint16
4-39	Tracking Error After Ramping Timeout	5.00 s	All set-ups		TRUE	-2	Uint16
4-5* Just.-advarsler							
4-50	Advarsel, strøm lav	0.00 A	All set-ups		TRUE	-2	Uint32
4-51	Advarsel, strøm høj	I _{max} VLT (P1637)	All set-ups		TRUE	-2	Uint32
4-52	Advarsel, hastighed lav	0 RPM	All set-ups		TRUE	67	Uint16
4-53	Advarsel, hastighed høj	outputSpeedHighLimit (P413)	All set-ups		TRUE	67	Uint16
4-54	Advarsel, reference lav	-999999.999 N/A	All set-ups		TRUE	-3	Int32
4-55	Advarsel, reference høj	999999.999 N/A	All set-ups		TRUE	-3	Int32
4-56	Advarsel, feedback lav	-999999.999 Reference-FeedbackUnit	All set-ups		TRUE	-3	Int32
4-57	Advarsel, feedback høj	999999.999 ReferenceFeed-backUnit	All set-ups		TRUE	-3	Int32
4-58	Manglende motorfasefunktion	null	All set-ups		TRUE	-	Uint8
4-6* Hastighedsbypass							
4-60	Bypass-hastighed fra [O/MIN]	ExpressionLimit	All set-ups		TRUE	67	Uint16
4-61	Bypass-hastighed fra [Hz]	ExpressionLimit	All set-ups		TRUE	-1	Uint16
4-62	Bypass-hastighed til [O/MIN]	ExpressionLimit	All set-ups		TRUE	67	Uint16
4-63	Bypass-hastighed til [Hz]	ExpressionLimit	All set-ups		TRUE	-1	Uint16

4.3.6 5-** Digital ind-/udgang

Par.- nr. #	Parameterbeskrivelse	Standardværdi	4-opsætning	Kun FC 302	/Ændring under drift	Konverteringsindeks	Type
5-0* Digital I/O-tilstand							
5-00	Digital I/O-tilstand	[0] PNP	All set-ups		FALSE	-	Uint8
5-01	Klemme 27, tilstand	[0] Indgang	All set-ups		TRUE	-	Uint8
5-02	Klemme 29, tilstand	[0] Indgang	All set-ups	x	TRUE	-	Uint8
5-1* Digitale indgange							
5-10	Klemme 18, digital indgang	null	All set-ups		TRUE	-	Uint8
5-11	Klemme 19, digital indgang	null	All set-ups		TRUE	-	Uint8
5-12	Klemme 27, digital indgang	null	All set-ups		TRUE	-	Uint8
5-13	Klemme 29, digital indgang	null	All set-ups	x	TRUE	-	Uint8
5-14	Klemme 32, digital indgang	null	All set-ups		TRUE	-	Uint8
5-15	Klemme 33, digital indgang	null	All set-ups		TRUE	-	Uint8
5-16	Klemme X30/2, digital indgang	null	All set-ups		TRUE	-	Uint8
5-17	Klemme X30/3, digital indgang	null	All set-ups		TRUE	-	Uint8
5-18	Klemme X30/4, digital indgang	null	All set-ups		TRUE	-	Uint8
5-19	Terminal 37 Safe Stop	[1] Safe Stop Alarm	1 set-up		TRUE	-	Uint8
5-20	Terminal X46/1 Digital Input	[0] Ingen funktion	All set-ups		TRUE	-	Uint8
5-21	Terminal X46/3 Digital Input	[0] Ingen funktion	All set-ups		TRUE	-	Uint8
5-22	Terminal X46/5 Digital Input	[0] Ingen funktion	All set-ups		TRUE	-	Uint8
5-23	Terminal X46/7 Digital Input	[0] Ingen funktion	All set-ups		TRUE	-	Uint8
5-24	Terminal X46/9 Digital Input	[0] Ingen funktion	All set-ups		TRUE	-	Uint8
5-25	Terminal X46/11 Digital Input	[0] Ingen funktion	All set-ups		TRUE	-	Uint8
5-26	Terminal X46/13 Digital Input	[0] Ingen funktion	All set-ups		TRUE	-	Uint8
5-3* Digitale udgange							
5-30	Klemme 27, digital udgang	null	All set-ups		TRUE	-	Uint8
5-31	Klemme 29, digital udgang	null	All set-ups	x	TRUE	-	Uint8
5-32	Klem X30/6, digi ud (MCB 101)	null	All set-ups		TRUE	-	Uint8
5-33	Klem X30/7 digi udg (MCB 101)	null	All set-ups		TRUE	-	Uint8
5-4* Relæer							
5-40	Funktionsrelæ	null	All set-ups		TRUE	-	Uint8
5-41	ON-forsinkelse, relæ	0.01 s	All set-ups		TRUE	-2	Uint16
5-42	OFF-forsinkelse, relæ	0.01 s	All set-ups		TRUE	-2	Uint16
5-5* Pulsindgang							
5-50	Kl. 29 lav frekvens	100 Hz	All set-ups	x	TRUE	0	Uint32
5-51	Kl. 29 høj frekvens	100 Hz	All set-ups	x	TRUE	0	Uint32
		0.000 ReferenceFeedback-Unit					
5-52	Kl. 29 lav ref/feedb.-værdi	Unit	All set-ups	x	TRUE	-3	Int32
5-53	Kl. 29 høj ref/feedb.-værdi	ExpressionLimit	All set-ups	x	TRUE	-3	Int32
5-54	Pulsfiltertidskonstant #29	100 ms	All set-ups	x	FALSE	-3	Uint16
5-55	Kl. 33 lav frekvens	100 Hz	All set-ups		TRUE	0	Uint32
5-56	Kl. 33 høj frekvens	100 Hz	All set-ups		TRUE	0	Uint32
		0.000 ReferenceFeedback-Unit					
5-57	Kl. 33 lav ref/feedb.-værdi	Unit	All set-ups		TRUE	-3	Int32
5-58	Kl. 33 høj ref/feedb.-værdi	ExpressionLimit	All set-ups		TRUE	-3	Int32
5-59	Pulsfiltertidskonstant #33	100 ms	All set-ups		FALSE	-3	Uint16
5-6* Pulsudgang							
5-60	Klemme 27, pulsudgangsvariabel	null	All set-ups		TRUE	-	Uint8
5-62	Pulsudgang, maks. frekv. #27	ExpressionLimit	All set-ups		TRUE	0	Uint32
5-63	Klemme 29, pulsudgangsvariabel	null	All set-ups	x	TRUE	-	Uint8
5-65	Pulsudgang, maks. frekv. #29	ExpressionLimit	All set-ups	x	TRUE	0	Uint32
5-66	Klemme X30/6, pulsudgangsvariabel	null	All set-ups		TRUE	-	Uint8
5-68	Pulsudgang, maks. frekv. #X30/6	ExpressionLimit	All set-ups		TRUE	0	Uint32
5-7* 24V koderindgang							
5-70	Klemme 32/33 Pulser pr. omdrejning	1024 N/A	All set-ups		FALSE	0	Uint16
5-71	Klemme 32/33, koderretning	[0] Med uret	All set-ups		FALSE	-	Uint8
5-9* Busstyret							
5-90	Digital & relæbusstyring	0 N/A	All set-ups		TRUE	0	Uint32
5-93	Pulsudgang #27, busstyring	0.00 %	All set-ups		TRUE	-2	N2
5-94	Pulsudgang #27, timeout forudindstillet	0.00 %	1 set-up		TRUE	-2	Uint16
5-95	Pulsudgang #29, busstyring	0.00 %	All set-ups	x	TRUE	-2	N2
5-96	Pulsudgang #29, timeout forudindstillet	0.00 %	1 set-up	x	TRUE	-2	Uint16
5-97	Pulse Out #X30/6 Bus Control	0.00 %	All set-ups		TRUE	-2	N2
5-98	Pulse Out #X30/6 Timeout Preset	0.00 %	1 set-up		TRUE	-2	Uint16

4.3.7 6-** Analog ind-/udgang

Par.- nr. #	Parameterbeskrivelse	Standardværdi	4-opsætning	Kun FC 302	Ændring under drift	Konverteringsindeks	Type
6-0* Analog I/O-tilstand							
6-00	Live zero, timeoutperiode	10 s	All set-ups		TRUE	0	Uint8
6-01	Live zero, timeoutfunktion	[0] Ikke aktiv	All set-ups		TRUE	-	Uint8
6-1* Analog indgang 1							
6-10	Klemme 53, lav spænding	0.07 V	All set-ups		TRUE	-2	Int16
6-11	Klemme 53, høj spænding	10.00 V	All set-ups		TRUE	-2	Int16
6-12	Klemme 53, lav strøm	0.14 mA	All set-ups		TRUE	-5	Int16
6-13	Klemme 53, høj strøm	20.00 mA	All set-ups		TRUE	-5	Int16
6-14	Klemme 53, lav ref./feedb.-værdi	0 ReferenceFeedbackUnit	All set-ups		TRUE	-3	Int32
6-15	Klemme 53, høj ref./feedb.-værdi	ExpressionLimit	All set-ups		TRUE	-3	Int32
6-16	Klemme 53, filtertidskonstant	0.001 s	All set-ups		TRUE	-3	Uint16
6-2* Analog indgang 2							
6-20	Klemme 54, lav spænding	0.07 V	All set-ups		TRUE	-2	Int16
6-21	Klemme 54, høj spænding	10.00 V	All set-ups		TRUE	-2	Int16
6-22	Klemme 54, lav strøm	0.14 mA	All set-ups		TRUE	-5	Int16
6-23	Klemme 54, høj strøm	20.00 mA	All set-ups		TRUE	-5	Int16
6-24	Klemme 54, lav ref./feedb.-værdi	0 ReferenceFeedbackUnit	All set-ups		TRUE	-3	Int32
6-25	Klemme 54, høj ref./feedb.-værdi	ExpressionLimit	All set-ups		TRUE	-3	Int32
6-26	Klemme 54, filtertidskonstant	0.001 s	All set-ups		TRUE	-3	Uint16
6-3* Analog indgang 3							
6-30	Klemme X30/11, lav spænding	0.07 V	All set-ups		TRUE	-2	Int16
6-31	Klemme X30/11, høj spænding	10.00 V	All set-ups		TRUE	-2	Int16
6-34	Kl. X30/11 lav ref./feedb.- værdi	0 ReferenceFeedbackUnit	All set-ups		TRUE	-3	Int32
6-35	Kl. X30/11 høj ref./feedb.- værdi	ExpressionLimit	All set-ups		TRUE	-3	Int32
6-36	Kl. X30/11, filtertidskonstant	0.001 s	All set-ups		TRUE	-3	Uint16
6-4* Analog indgang 4							
6-40	Klemme X30/12, lav spænding	0.07 V	All set-ups		TRUE	-2	Int16
6-41	Klemme X30/12, høj spænding	10.00 V	All set-ups		TRUE	-2	Int16
6-44	Kl. X30/12 lav ref./feedb.- værdi	0 ReferenceFeedbackUnit	All set-ups		TRUE	-3	Int32
6-45	Kl. X30/12 høj ref./feedb.- værdi	ExpressionLimit	All set-ups		TRUE	-3	Int32
6-46	Kl. X30/12, filtertidskonstant	0.001 s	All set-ups		TRUE	-3	Uint16
6-5* Analog udgang 1							
6-50	Klemme 42, udgang	null	All set-ups		TRUE	-	Uint8
6-51	Klemme 42, udg. min. skal.	0.00 %	All set-ups		TRUE	-2	Int16
6-52	Klemme 42, udg. maks. skal.	100.00 %	All set-ups		TRUE	-2	Int16
6-53	Klemme 42, udgangsbussstyring	0.00 %	All set-ups		TRUE	-2	N2
6-54	Klemme 42, preset for udgangstimeout	0.00 %	1 set-up		TRUE	-2	Uint16
6-55	Terminal 42 Output Filter	[0] Off	1 set-up		TRUE	-	Uint8
6-6* Analog udgang 1							
6-60	Klemme X30/8, udgang	null	All set-ups		TRUE	-	Uint8
6-61	Klemme X30/8, min. skalering	0.00 %	All set-ups		TRUE	-2	Int16
6-62	Klemme X30/8, maks. skalering	100.00 %	All set-ups		TRUE	-2	Int16
6-63	Terminal X30/8 Bus Control	0.00 %	All set-ups		TRUE	-2	N2
6-64	Terminal X30/8 Output Timeout Preset	0.00 %	1 set-up		TRUE	-2	Uint16
6-7* Analog Output 3							
6-70	Terminal X45/1 Output	null	All set-ups		TRUE	-	Uint8
6-71	Terminal X45/1 Min. Scale	0.00 %	All set-ups		TRUE	-2	Int16
6-72	Terminal X45/1 Max. Scale	100.00 %	All set-ups		TRUE	-2	Int16
6-73	Terminal X45/1 Bus Control	0.00 %	All set-ups		TRUE	-2	N2
6-74	Terminal X45/1 Output Timeout Preset	0.00 %	1 set-up		TRUE	-2	Uint16
6-8* Analog Output 4							
6-80	Terminal X45/3 Output	null	All set-ups		TRUE	-	Uint8
6-81	Terminal X45/3 Min. Scale	0.00 %	All set-ups		TRUE	-2	Int16
6-82	Terminal X45/3 Max. Scale	100.00 %	All set-ups		TRUE	-2	Int16
6-83	Terminal X45/3 Bus Control	0.00 %	All set-ups		TRUE	-2	N2
6-84	Terminal X45/3 Output Timeout Preset	0.00 %	1 set-up		TRUE	-2	Uint16

4.3.8 7-** Styreenheder

Par.- nr. #	Parameterbeskrivelse	Standardværdi	4-opsætning	Kun FC 302	Ændring under drift	Konverteringsindeks	Type
7-0* Hastighed, PID-styr.							
7-00	Hastighed, PID-feedbackkilde	null	All set-ups		FALSE	-	Uint8
7-02	Hastighed, PID-proportionalforst.	ExpressionLimit	All set-ups		TRUE	-3	Uint16
7-03	Hastighed, PID-integrationstid	ExpressionLimit	All set-ups		TRUE	-4	Uint32
7-04	Hastighed, PID-differentieringstid	ExpressionLimit	All set-ups		TRUE	-4	Uint16
7-05	Hastighed, PID diff. forstærk.-grænse	5.0 N/A	All set-ups		TRUE	-1	Uint16
7-06	Hastighed, PID-lavpasfiltertid	10.0 ms	All set-ups		TRUE	-4	Uint16
7-07	Speed PID Feedback Gear Ratio	1.0000 N/A	All set-ups		FALSE	-4	Uint32
7-08	Hastigh. PID-fremføringsfakt.	0 %	All set-ups		FALSE	0	Uint16
7-1* Torque PI Ctrl.							
7-12	Torque PI Proportional Gain	100 %	All set-ups		TRUE	0	Uint16
7-13	Torque PI Integration Time	0.020 s	All set-ups		TRUE	-3	Uint16
7-2* Processtyringsfb.							
7-20	Proc. lukket sløjfe, tilb. 1-signal	[0] Ingen funktion	All set-ups		TRUE	-	Uint8
7-22	Proc. lukket sløjfe, tilb. 2-signal	[0] Ingen funktion	All set-ups		TRUE	-	Uint8
7-3* Proces, PID-reg.							
7-30	Proces PID normal/inverteret styring	[0] Normal	All set-ups		TRUE	-	Uint8
7-31	Proces, PID-anti windup	[1] Aktiv	All set-ups		TRUE	-	Uint8
7-32	Proces PID starthastighed	0 RPM	All set-ups		TRUE	67	Uint16
7-33	Proces PID-proportionalforstærkning	0.01 N/A	All set-ups		TRUE	-2	Uint16
7-34	Proces, PID-integrationstid	10000.00 s	All set-ups		TRUE	-2	Uint32
7-35	Proces, PID-differentieringstid	0.00 s	All set-ups		TRUE	-2	Uint16
7-36	Proces PID diff. Forstærkningsgrænse	5.0 N/A	All set-ups		TRUE	-1	Uint16
7-38	Proces PID-feed forward-faktor	0 %	All set-ups		TRUE	0	Uint16
7-39	På referencebåndbredde	5 %	All set-ups		TRUE	0	Uint8
7-4* Adv. Process PID I							
7-40	Process PID I-part Reset	[0] Nej	All set-ups		TRUE	-	Uint8
7-41	Process PID Output Neg. Clamp	-100 %	All set-ups		TRUE	0	Int16
7-42	Process PID Output Pos. Clamp	100 %	All set-ups		TRUE	0	Int16
7-43	Process PID Gain Scale at Min. Ref.	100 %	All set-ups		TRUE	0	Int16
7-44	Process PID Gain Scale at Max. Ref.	100 %	All set-ups		TRUE	0	Int16
7-45	Process PID Feed Fwd Resource	[0] Ingen funktion	All set-ups		TRUE	-	Uint8
7-46	Process PID Feed Fwd Normal/ Inv. Ctrl.	[0] Normal	All set-ups		TRUE	-	Uint8
7-49	Process PID Output Normal/ Inv. Ctrl.	[0] Normal	All set-ups		TRUE	-	Uint8
7-5* Adv. Process PID II							
7-50	Process PID Extended PID	[1] Aktiveret	All set-ups		TRUE	-	Uint8
7-51	Process PID Feed Fwd Gain	1.00 N/A	All set-ups		TRUE	-2	Uint16
7-52	Process PID Feed Fwd Ramp up	0.01 s	All set-ups		TRUE	-2	Uint32
7-53	Process PID Feed Fwd Ramp down	0.01 s	All set-ups		TRUE	-2	Uint32
7-56	Process PID Ref. Filter Time	0.001 s	All set-ups		TRUE	-3	Uint16
7-57	Process PID Fb. Filter Time	0.001 s	All set-ups		TRUE	-3	Uint16



4.3.9 8-** Komm. og optioner

Par.- nr. #	Parameterbeskrivelse	Standardværdi	4-opsætning	Kun FC 302	Ændring under drift	Konverteringsindeks	Type
8-0* Gen. indstillinger							
8-01	Styrested	[0] Digital og styreord	All set-ups		TRUE	-	Uint8
8-02	Styreordskilde	null	All set-ups		TRUE	-	Uint8
8-03	Styreordstimeouttid	1.0 s	1 set-up		TRUE	-1	Uint32
8-04	Styreordstimeoutfunktion	null	1 set-up		TRUE	-	Uint8
8-05	Slut på timeout-funktion	[1] Genoptag opsætning	1 set-up		TRUE	-	Uint8
8-06	Nulstil styreordstimeout	[0] Ingen nulstilling	All set-ups		TRUE	-	Uint8
8-07	Diagnoseudløser	[0] Ikke muligt	2 set-ups		TRUE	-	Uint8
8-1* Styreordsindst.							
8-10	Styreordsprofil	[0] FC-profil	All set-ups		TRUE	-	Uint8
8-13	Konfigurerbart statusord	null	All set-ups		TRUE	-	Uint8
8-14	Configurable Control Word CTW	[1] Profile default	All set-ups		TRUE	-	Uint8
8-3* FC-portindstillinger							
8-30	Protokol	[0] FC	1 set-up		TRUE	-	Uint8
8-31	Adresse	1 N/A	1 set-up		TRUE	0	Uint8
8-32	FC-portens baud-hast.	null	1 set-up		TRUE	-	Uint8
8-33	FC-portparitet	[0] Ulige	1 set-up		TRUE	-	Uint8
8-35	Min. svartidsforsinkelse	10 ms	All set-ups		TRUE	-3	Uint16
8-36	Maks. svartidsforsinkelse	ExpressionLimit	1 set-up		TRUE	-3	Uint16
8-37	Maks. forsinkelse mellem tegn	ExpressionLimit	1 set-up		TRUE	-5	Uint16
8-4* FC MC-protokolsæt							
8-40	Valg af telegram	[1] Standardtelegram 1	2 set-ups		TRUE	-	Uint8
8-5* Digital/bus							
8-50	Vælg friløb	[3] Logisk ELLER	All set-ups		TRUE	-	Uint8
8-51	Kvikstop, valg	[3] Logisk ELLER	All set-ups		TRUE	-	Uint8
8-52	Vælg DC-bremse	[3] Logisk ELLER	All set-ups		TRUE	-	Uint8
8-53	Vælg start	[3] Logisk ELLER	All set-ups		TRUE	-	Uint8
8-54	Vælg reversering	[3] Logisk ELLER	All set-ups		TRUE	-	Uint8
8-55	Vælg opsætning	[3] Logisk ELLER	All set-ups		TRUE	-	Uint8
8-56	Vælg preset-reference	[3] Logisk ELLER	All set-ups		TRUE	-	Uint8
8-8* FC Port Diagnostics							
8-80	Bus Message Count	0 N/A	All set-ups		TRUE	0	Uint32
8-81	Bus Error Count	0 N/A	All set-ups		TRUE	0	Uint32
8-82	Slave Messages Rcvd	0 N/A	All set-ups		TRUE	0	Uint32
8-83	Slave Error Count	0 N/A	All set-ups		TRUE	0	Uint32
8-9* Bus jog							
8-90	Bus-jog 1, hastighed	100 RPM	All set-ups		TRUE	67	Uint16
8-91	Bus-jog 2, hastighed	200 RPM	All set-ups		TRUE	67	Uint16

4.3.10 9-** Profibus

Par.- nr. #	Parameterbeskrivelse	Standardværdi	4-opsætning	Kun FC 302	/Ændring under drift	Konverteringsindeks	Type
9-00	Sætpunkt	0 N/A	All set-ups		TRUE	0	Uint16
9-07	Faktisk værdi	0 N/A	All set-ups		FALSE	0	Uint16
9-15	PCD-skrivekonfiguration	ExpressionLimit	2 set-ups		TRUE	-	Uint16
9-16	PCD-læsekonfiguration	ExpressionLimit	2 set-ups		TRUE	-	Uint16
9-18	Knudeadresse	126 N/A	1 set-up		TRUE	0	Uint8
9-22	Valg af telegram	[108] PPO 8	1 set-up		TRUE	-	Uint8
9-23	Parametre til signaler	0	All set-ups		TRUE	-	Uint16
9-27	Parameterredigering	[1] Aktiveret	2 set-ups		FALSE	-	Uint16
9-28	Processtyring	[1] Aktiver cykl. master	2 set-ups		FALSE	-	Uint8
9-44	Fejlmeddelelsestæller	0 N/A	All set-ups		TRUE	0	Uint16
9-45	Fejlkode	0 N/A	All set-ups		TRUE	0	Uint16
9-47	Fejlnummer	0 N/A	All set-ups		TRUE	0	Uint16
9-52	Fejltilstandstæller	0 N/A	All set-ups		TRUE	0	Uint16
9-53	Profibus-advarselsord	0 N/A	All set-ups		TRUE	0	V2
9-63	Faktisk baud rate	[255] Ingen baud-hast.	All set-ups		TRUE	-	Uint8
9-64	Apparatidentifikation	0 N/A	All set-ups		TRUE	0	Uint16
9-65	Profilnummer	0 N/A	All set-ups		TRUE	0	OctStr[2]
9-67	Styreord 1	0 N/A	All set-ups		TRUE	0	V2
9-68	Statusord 1	0 N/A	All set-ups		TRUE	0	V2
9-71	Profibus, Gem dataværdier	[0] Ikke aktiv	All set-ups		TRUE	-	Uint8
9-72	ProfibusApparatNulst.	[0] Ingen handling	1 set-up		FALSE	-	Uint8
9-80	Definerede parametre (1)	0 N/A	All set-ups		FALSE	0	Uint16
9-81	Definerede parametre (2)	0 N/A	All set-ups		FALSE	0	Uint16
9-82	Definerede parametre (3)	0 N/A	All set-ups		FALSE	0	Uint16
9-83	Definerede parametre (4)	0 N/A	All set-ups		FALSE	0	Uint16
9-84	Defin. parametre (5)	0 N/A	All set-ups		FALSE	0	Uint16
9-90	/Ændrede parametre (1)	0 N/A	All set-ups		FALSE	0	Uint16
9-91	/Ændrede parametre (2)	0 N/A	All set-ups		FALSE	0	Uint16
9-92	/Ændrede parametre (3)	0 N/A	All set-ups		FALSE	0	Uint16
9-93	/Ændrede parametre (4)	0 N/A	All set-ups		FALSE	0	Uint16
9-94	/Ændrede parametre (5)	0 N/A	All set-ups		FALSE	0	Uint16
9-99	Profibus Revision Counter	0 N/A	All set-ups		TRUE	0	Uint16



4.3.11 10-** CAN-fieldbus

Par.- nr. #	Parameterbeskrivelse	Standardværdi	4-opsætning	Kun FC 302	/Ændring under drift	Konverteringsindeks	Type
10-0* Fælles indstillinger							
10-00	Can-protokol	null	2 set-ups		FALSE	-	Uint8
10-01	Valg af baud-hastighed	null	2 set-ups		TRUE	-	Uint8
10-02	MAC ID	ExpressionLimit	2 set-ups		TRUE	0	Uint8
10-05	Fejltæller for udlæsningsafsendelse	0 N/A	All set-ups		TRUE	0	Uint8
10-06	Fejltæller for udlæsningsmodtagelse	0 N/A	All set-ups		TRUE	0	Uint8
10-07	Afbrydelsestæller for udlæsningsbus	0 N/A	All set-ups		TRUE	0	Uint8
10-1* DeviceNet							
10-10	Procesdatatypevalg	null	All set-ups		TRUE	-	Uint8
10-11	Skrivning af procesdatakonf.	ExpressionLimit	All set-ups		TRUE	-	Uint16
10-12	Læsning af procesdatakonf.	ExpressionLimit	All set-ups		TRUE	-	Uint16
10-13	Advarselsparameter	0 N/A	All set-ups		TRUE	0	Uint16
10-14	Netreference	[0] Ikke aktiv	2 set-ups		TRUE	-	Uint8
10-15	Netstyring	[0] Ikke aktiv	2 set-ups		TRUE	-	Uint8
10-2* COS-filtre							
10-20	COS-filter 1	0 N/A	All set-ups		FALSE	0	Uint16
10-21	COS-filter 2	0 N/A	All set-ups		FALSE	0	Uint16
10-22	COS-filter 3	0 N/A	All set-ups		FALSE	0	Uint16
10-23	COS-filter 4	0 N/A	All set-ups		FALSE	0	Uint16
10-3* Parameteradgang							
10-30	Array-indeks	0 N/A	2 set-ups		TRUE	0	Uint8
10-31	Gem dataværdier	[0] Ikke aktiv	All set-ups		TRUE	-	Uint8
10-32	DeviceNet-revision	ExpressionLimit	All set-ups		TRUE	0	Uint16
10-33	Gem altid	[0] Ikke aktiv	1 set-up		TRUE	-	Uint8
10-34	DeviceNet-produktkode	ExpressionLimit	1 set-up		TRUE	0	Uint16
10-39	DeviceNet F-parametre	0 N/A	All set-ups		TRUE	0	Uint32
10-5* CANopen							
10-50	Skrivning af procesdatakonf.	ExpressionLimit	2 set-ups		TRUE	-	Uint16
10-51	Læsning af procesdatakonf.	ExpressionLimit	2 set-ups		TRUE	-	Uint16

4.3.12 12-** Ethernet

Par.- nr. #	Parameterbeskrivelse	Standardværdi	4-opsætning	Kun FC 302	Ændring under drift	Konver- teringsin- deks	Type
12-0* IP Settings							
12-00	IP Address Assignment	[0] MANUAL	2 set-ups		TRUE	-	Uint8
12-01	IP Address	0 N/A	2 set-ups		TRUE	0	OctStr[4]
12-02	Subnet Mask	0 N/A	2 set-ups		TRUE	0	OctStr[4]
12-03	Default Gateway	0 N/A	2 set-ups		TRUE	0	OctStr[4]
12-04	DHCP Server	0 N/A	2 set-ups		TRUE	0	OctStr[4]
12-05	Lease Expires	ExpressionLimit	All set-ups		TRUE	0	TimD
12-06	Name Servers	0 N/A	2 set-ups		TRUE	0	OctStr[4]
12-07	Domain Name	0 N/A	2 set-ups		TRUE	0	VisStr[48]
12-08	Host Name	0 N/A	2 set-ups		TRUE	0	VisStr[48]
12-09	Physical Address	0 N/A	1 set-up		TRUE	0	VisStr[17]
12-1* Ethernet Link Parameters							
12-10	Link Status	[0] No Link	1 set-up		TRUE	-	Uint8
12-11	Link Duration	ExpressionLimit	All set-ups		TRUE	0	TimD
12-12	Auto Negotiation	[1] Aktiv	2 set-ups		TRUE	-	Uint8
12-13	Link Speed	[0] None	2 set-ups		TRUE	-	Uint8
12-14	Link Duplex	[1] Full Duplex	2 set-ups		TRUE	-	Uint8
12-2* Process Data							
12-20	Control Instance	ExpressionLimit	1 set-up		TRUE	0	Uint8
12-21	Process Data Config Write	ExpressionLimit	All set-ups		TRUE	-	Uint16
12-22	Process Data Config Read	ExpressionLimit	All set-ups		TRUE	-	Uint16
12-28	Store Data Values	[0] Ikke aktiv	All set-ups		TRUE	-	Uint8
12-29	Store Always	[0] Ikke aktiv	1 set-up		TRUE	-	Uint8
12-3* EtherNet/IP							
12-30	Warning Parameter	0 N/A	All set-ups		TRUE	0	Uint16
12-31	Net Reference	[0] Ikke aktiv	2 set-ups		TRUE	-	Uint8
12-32	Net Control	[0] Ikke aktiv	2 set-ups		TRUE	-	Uint8
12-33	CIP Revision	ExpressionLimit	All set-ups		TRUE	0	Uint16
12-34	CIP Product Code	ExpressionLimit	1 set-up		TRUE	0	Uint16
12-35	EDS Parameter	0 N/A	All set-ups		TRUE	0	Uint32
12-37	COS Inhibit Timer	0 N/A	All set-ups		TRUE	0	Uint16
12-38	COS Filter	0 N/A	All set-ups		TRUE	0	Uint16
12-8* Other Ethernet Services							
12-80	FTP Server	[0] Deaktiveret	2 set-ups		TRUE	-	Uint8
12-81	HTTP Server	[0] Deaktiveret	2 set-ups		TRUE	-	Uint8
12-82	SMTP Service	[0] Deaktiveret	2 set-ups		TRUE	-	Uint8
12-89	Transparent Socket Channel Port	4000 N/A	2 set-ups		TRUE	0	Uint16
12-9* Advanced Ethernet Services							
12-90	Cable Diagnostic	[0] Deaktiveret	2 set-ups		TRUE	-	Uint8
12-91	MDI-X	[1] Aktiveret	2 set-ups		TRUE	-	Uint8
12-92	IGMP Snooping	[1] Aktiveret	2 set-ups		TRUE	-	Uint8
12-93	Cable Error Length	0 N/A	1 set-up		TRUE	0	Uint16
12-94	Broadcast Storm Protection	-1 %	2 set-ups		TRUE	0	Int8
12-95	Broadcast Storm Filter	[0] Broadcast only	2 set-ups		TRUE	-	Uint8
12-98	Interface Counters	4000 N/A	All set-ups		TRUE	0	Uint16
12-99	Media Counters	0 N/A	All set-ups		TRUE	0	Uint16

4.3.13 13-** Intelligent logik

Par.- nr. #	Parameterbeskrivelse	Standardværdi	4-opsætning	Kun FC 302	/Ændring under drift	Konverteringsindeks	Type
13-0* SLC-indstillinger							
13-00	SL styreenh.-tilstand	null	2 set-ups		TRUE	-	UInt8
13-01	Starthændelse	null	2 set-ups		TRUE	-	UInt8
13-02	Stophændelse	null	2 set-ups		TRUE	-	UInt8
13-03	Nulstil SLC	[0] Nulstil ikke SLC	All set-ups		TRUE	-	UInt8
13-1* Sammenlignere							
13-10	Sammenligner, operand	null	2 set-ups		TRUE	-	UInt8
13-11	Sammenligner, operator	null	2 set-ups		TRUE	-	UInt8
13-12	Sammenligner, værdi	ExpressionLimit	2 set-ups		TRUE	-3	Int32
13-2* Timere							
13-20	Timer for SL-styreenhed	ExpressionLimit	1 set-up		TRUE	-3	TimD
13-4* Logikregler							
13-40	Logisk regel, boolesk 1	null	2 set-ups		TRUE	-	UInt8
13-41	Logisk regel, operator 1	null	2 set-ups		TRUE	-	UInt8
13-42	Logisk regel, boolesk 2	null	2 set-ups		TRUE	-	UInt8
13-43	Logisk regel, operator 2	null	2 set-ups		TRUE	-	UInt8
13-44	Logisk regel, boolesk 3	null	2 set-ups		TRUE	-	UInt8
13-5* Tilstande							
13-51	SL styreenhed.-hændelse	null	2 set-ups		TRUE	-	UInt8
13-52	SL styreenh.-handling	null	2 set-ups		TRUE	-	UInt8

4.3.14 14-** Spec. funkt.

Par.- nr. #	Parameterbeskrivelse	Standardværdi	4-opsætning	Kun FC 302	Ændring under drift	Konverteringsindeks	Type
14-0* Vekselretterkobling							
14-00	Koblingsmønster	[1] SFAVM	All set-ups		TRUE	-	Uint8
14-01	Koblingsfrekvens	null	All set-ups		TRUE	-	Uint8
14-03	Overmodulation	[1] Aktiv	All set-ups		FALSE	-	Uint8
14-04	PWM tilfældig	[0] Ikke aktiv	All set-ups		TRUE	-	Uint8
14-1* Netforsyn. On/Off							
14-10	Netfejl	[0] Ingen funkt	All set-ups		FALSE	-	Uint8
14-11	Netspænding ved netfejl	ExpressionLimit	All set-ups		TRUE	0	Uint16
14-12	Funktion ved netubalance	[0] Trip	All set-ups		TRUE	-	Uint8
14-13	Mains Failure Step Factor	1.0 N/A	All set-ups		TRUE	-1	Uint8
14-2* Trip-reset							
14-20	Nulstillingstilstand	[0] Manual reset	All set-ups		TRUE	-	Uint8
14-21	Automatisk genstarttid	10 s	All set-ups		TRUE	0	Uint16
14-22	Driftstilstand	[0] Normal drift	All set-ups		TRUE	-	Uint8
14-23	Typekodeindstil.	null	2 set-ups		FALSE	-	Uint8
14-24	Trip Delay at Current Limit	60 s	All set-ups		TRUE	0	Uint8
14-25	Trip-forsinkelse ved momenegrænse	60 s	All set-ups		TRUE	0	Uint8
14-26	Tripforsinkelse ved vekselretterfejl	ExpressionLimit	All set-ups		TRUE	0	Uint8
14-28	Produktionsindstillinger	[0] Ingen handling	All set-ups		TRUE	-	Uint8
14-29	Servicekode	0 N/A	All set-ups		TRUE	0	Int32
14-3* Strømgrænsestyr.							
14-30	Strømgrænsestyreenh., prop.-forst.	100 %	All set-ups		FALSE	0	Uint16
14-31	Strømgrænsestyreenh., integr.-tid	0.020 s	All set-ups		FALSE	-3	Uint16
14-32	Current Lim Ctrl, Filter Time	1.0 ms	All set-ups		TRUE	-4	Uint16
14-35	Stall Protection	[1] Aktiveret	All set-ups		FALSE	-	Uint8
14-4* Energioptimering							
14-40	VT-niveau	66 %	All set-ups		FALSE	0	Uint8
14-41	Mindste magnetisering for AEO	ExpressionLimit	All set-ups		TRUE	0	Uint8
14-42	Mindste AEO-frekvens	10 Hz	All set-ups		TRUE	0	Uint8
14-43	Motor-Cosphi	ExpressionLimit	All set-ups		TRUE	-2	Uint16
14-5* Miljø							
14-50	RFI-filter	[1] Aktiv	1 set-up	x	FALSE	-	Uint8
14-52	Ventilatorstyring	[0] Auto	All set-ups		TRUE	-	Uint8
14-53	Vent. overv.	[1] Advarsel	All set-ups		TRUE	-	Uint8
14-55	Udgangsfiler	[0] Uden filter	All set-ups		FALSE	-	Uint8
14-56	Capacitance Output Filter	2.0 uF	All set-ups		FALSE	-7	Uint16
14-57	Inductance Output Filter	7.000 mH	All set-ups		FALSE	-6	Uint16
14-59	Actual Number of Inverter Units	ExpressionLimit	1 set-up		FALSE	0	Uint8
14-7* Compatibility							
14-72	VLT Alarm Word	0 N/A	All set-ups		FALSE	0	Uint32
14-73	VLT Warning Word	0 N/A	All set-ups		FALSE	0	Uint32
14-74	VLT Ext. Status Word	0 N/A	All set-ups		FALSE	0	Uint32
14-8* Options							
14-80	Option Supplied by External 24VDC	[1] Ja	2 set-ups		FALSE	-	Uint8
14-9* Fault Settings							
14-90	Fault Level	null	1 set-up		TRUE	-	Uint8

4.3.15 15-** Apparatinfo

Par.- nr. #	Parameterbeskrivelse	Standardværdi	4-opsætning	Kun FC 302	Ændring under drift	Konver-terings-indeks	Type
15-0* Driftsdata							
15-00	Driftstimer	0 h	All set-ups		FALSE	74	Uint32
15-01	Kørte timer	0 h	All set-ups		FALSE	74	Uint32
15-02	kWh-tæller	0 kWh	All set-ups		FALSE	75	Uint32
15-03	Antal indkoblinger	0 N/A	All set-ups		FALSE	0	Uint32
15-04	Antal overtemperaturer	0 N/A	All set-ups		FALSE	0	Uint16
15-05	Antal overspændinger	0 N/A	All set-ups		FALSE	0	Uint16
15-06	Reset kWh-tæller	[0] Nulstil ikke	All set-ups		TRUE	-	Uint8
15-07	Nulstil tæller for kørte timer	[0] Nulstil ikke	All set-ups		TRUE	-	Uint8
15-1* Datalogindstillinger							
15-10	Logging-kilde	0	2 set-ups		TRUE	-	Uint16
15-11	Logging-interval	ExpressionLimit	2 set-ups		TRUE	-3	TimD
15-12	Udløserhændelse	[0] FALSK	1 set-up		TRUE	-	Uint8
15-13	Logging-tilstand	[0] Log altid	2 set-ups		TRUE	-	Uint8
15-14	Prøver før udløser	50 N/A	2 set-ups		TRUE	0	Uint8
15-2* Baggrundslogbog							
15-20	Baggrundslogbog: Hændelse	0 N/A	All set-ups		FALSE	0	Uint8
15-21	Baggrundslogbog: Værdi	0 N/A	All set-ups		FALSE	0	Uint32
15-22	Baggrundslogbog: Tid	0 ms	All set-ups		FALSE	-3	Uint32
15-3* Fejllogbog							
15-30	Fejllogbog: Fejlkode	0 N/A	All set-ups		FALSE	0	Uint8
15-31	Fejllogbog: Værdi	0 N/A	All set-ups		FALSE	0	Int16
15-32	Fejllogbog: Tid	0 s	All set-ups		FALSE	0	Uint32
15-4* Apparatident.							
15-40	FC-type	0 N/A	All set-ups		FALSE	0	VisStr[6]
15-41	Effekt-del	0 N/A	All set-ups		FALSE	0	VisStr[20]
15-42	Spænding	0 N/A	All set-ups		FALSE	0	VisStr[20]
15-43	Softwareversion	0 N/A	All set-ups		FALSE	0	VisStr[5]
15-44	Bestilt typekodestreng	0 N/A	All set-ups		FALSE	0	VisStr[40]
15-45	Faktisk typekodestreng	0 N/A	All set-ups		FALSE	0	VisStr[40]
15-46	Apparatbestillingsnummer	0 N/A	All set-ups		FALSE	0	VisStr[8]
15-47	Effektortbestillingsnr.	0 N/A	All set-ups		FALSE	0	VisStr[8]
15-48	LCP-id-nr.	0 N/A	All set-ups		FALSE	0	VisStr[20]
15-49	SW-id, styrekort	0 N/A	All set-ups		FALSE	0	VisStr[20]
15-50	SW-id, effektkort	0 N/A	All set-ups		FALSE	0	VisStr[20]
15-51	Apparatserienummer	0 N/A	All set-ups		FALSE	0	VisStr[10]
15-53	Effektkortserienr.	0 N/A	All set-ups		FALSE	0	VisStr[19]
15-6* Optionsident.							
15-60	Option monteret	0 N/A	All set-ups		FALSE	0	VisStr[30]
15-61	Optionens SW-version	0 N/A	All set-ups		FALSE	0	VisStr[20]
15-62	Optionsbestillingsnr.	0 N/A	All set-ups		FALSE	0	VisStr[8]
15-63	Optionsserienr.	0 N/A	All set-ups		FALSE	0	VisStr[18]
15-70	Option i port A	0 N/A	All set-ups		FALSE	0	VisStr[30]
15-71	Port A-optionens SW-version	0 N/A	All set-ups		FALSE	0	VisStr[20]
15-72	Option i port B	0 N/A	All set-ups		FALSE	0	VisStr[30]
15-73	Port B-optionens SW-version	0 N/A	All set-ups		FALSE	0	VisStr[20]
15-74	Option i port C0	0 N/A	All set-ups		FALSE	0	VisStr[30]
15-75	Port C0-optionens SW-version	0 N/A	All set-ups		FALSE	0	VisStr[20]
15-76	Option i port C1	0 N/A	All set-ups		FALSE	0	VisStr[30]
15-77	Port C1-optionens SW-version	0 N/A	All set-ups		FALSE	0	VisStr[20]
15-9* Parameterinfo.							
15-92	Definerede parametre	0 N/A	All set-ups		FALSE	0	Uint16
15-93	Modificerede parametre	0 N/A	All set-ups		FALSE	0	Uint16
15-98	Drive Identification	0 N/A	All set-ups		FALSE	0	VisStr[40]
15-99	Parameter, metadata	0 N/A	All set-ups		FALSE	0	Uint16

4.3.16 16-** Dataudlæsninger

Par.- nr. #	Parameterbeskrivelse	Standardværdi	4-opsætning	Kun FC 302	Ændring under drift	Konverteringsindeks	Type
16-0* Genel status							
16-00	Styreord	0 N/A	All set-ups		FALSE	0	V2
		0.000 ReferenceFeedback-					
16-01	Reference [enhed]	Unit	All set-ups		FALSE	-3	Int32
16-02	Reference %	0.0 %	All set-ups		FALSE	-1	Int16
16-03	Statusord	0 N/A	All set-ups		FALSE	0	V2
16-05	Vigtigste faktiske værdi [%]	0.00 %	All set-ups		FALSE	-2	N2
16-09	Tilpas. udlæs.	0.00 CustomReadoutUnit	All set-ups		FALSE	-2	Int32
16-1* Motorstatus							
16-10	Effekt [kW]	0.00 kW	All set-ups		FALSE	1	Int32
16-11	Effekt [hp]	0.00 hp	All set-ups		FALSE	-2	Int32
16-12	Motorspænding	0.0 V	All set-ups		FALSE	-1	Uint16
16-13	Frekvens	0.0 Hz	All set-ups		FALSE	-1	Uint16
16-14	Motorstrøm	0.00 A	All set-ups		FALSE	-2	Int32
16-15	Frekvens [%]	0.00 %	All set-ups		FALSE	-2	N2
16-16	Moment [Nm]	0.0 Nm	All set-ups		FALSE	-1	Int16
16-17	Hastighed [O/MIN]	0 RPM	All set-ups		FALSE	67	Int32
16-18	Termisk motorbelastning	0 %	All set-ups		FALSE	0	Uint8
16-19	KTY-følertemperatur	0 °C	All set-ups		FALSE	100	Int16
16-20	Motorvinkel	0 N/A	All set-ups		TRUE	0	Uint16
16-22	Moment [%]	0 %	All set-ups		FALSE	0	Int16
16-25	Torque [Nm] High	0.0 Nm	All set-ups		FALSE	-1	Int32
16-3* Apparatstatus							
16-30	DC Link-spænding	0 V	All set-ups		FALSE	0	Uint16
16-32	Bremseenergi /s	0.000 kW	All set-ups		FALSE	0	Uint32
16-33	Bremseenergi /2 min	0.000 kW	All set-ups		FALSE	0	Uint32
16-34	Kølepl.-temp.	0 °C	All set-ups		FALSE	100	Uint8
16-35	Termisk inverterbelastning	0 %	All set-ups		FALSE	0	Uint8
16-36	Vekselret. nom. strøm	ExpressionLimit	All set-ups		FALSE	-2	Uint32
16-37	Vekselret. maks. strøm	ExpressionLimit	All set-ups		FALSE	-2	Uint32
16-38	SL-styreenh., tilstand	0 N/A	All set-ups		FALSE	0	Uint8
16-39	Styrekorttemp.	0 °C	All set-ups		FALSE	100	Uint8
16-40	Logging-buffer fuld	[0] Nej	All set-ups		TRUE	-	Uint8
							VisStr[50]
16-41	LCP Bottom Statusline	0 N/A	All set-ups		TRUE	0	
16-5* Ref.& feedb.							
16-50	Ekstern reference	0.0 N/A	All set-ups		FALSE	-1	Int16
16-51	Pulsreference	0.0 N/A	All set-ups		FALSE	-1	Int16
		0.000 ReferenceFeedback-					
16-52	Feedback [enhed]	Unit	All set-ups		FALSE	-3	Int32
16-53	Digi pot-reference	0.00 N/A	All set-ups		FALSE	-2	Int16
16-6* Indgange & udgange							
16-60	Digital indgang	0 N/A	All set-ups		FALSE	0	Uint16
16-61	Klemme 53, koblingsindstilling	[0] Strøm	All set-ups		FALSE	-	Uint8
16-62	Analog indgang 53	0.000 N/A	All set-ups		FALSE	-3	Int32
16-63	Klemme 54, koblingsindstilling	[0] Strøm	All set-ups		FALSE	-	Uint8
16-64	Analog indgang 54	0.000 N/A	All set-ups		FALSE	-3	Int32
16-65	Analog udgang 42 [mA]	0.000 N/A	All set-ups		FALSE	-3	Int16
16-66	Digital udgang [bin]	0 N/A	All set-ups		FALSE	0	Int16
16-67	Frekvensindgang #29 [Hz]	0 N/A	All set-ups	x	FALSE	0	Int32
16-68	Frekvensindgang #33 [Hz]	0 N/A	All set-ups		FALSE	0	Int32
16-69	Pulsudgang #27 [Hz]	0 N/A	All set-ups		FALSE	0	Int32
16-70	Pulsudgang #29 [Hz]	0 N/A	All set-ups	x	FALSE	0	Int32
16-71	Relæudgang [bin]	0 N/A	All set-ups		FALSE	0	Int16
16-72	Tæller A	0 N/A	All set-ups		TRUE	0	Int32
16-73	Tæller B	0 N/A	All set-ups		TRUE	0	Int32
16-74	Prec. stop-tæller	0 N/A	All set-ups		TRUE	0	Uint32
16-75	Analog indg. X30/11	0.000 N/A	All set-ups		FALSE	-3	Int32
16-76	Analog indg. X30/12	0.000 N/A	All set-ups		FALSE	-3	Int32
16-77	Analog udgang X30/8 [mA]	0.000 N/A	All set-ups		FALSE	-3	Int16
16-78	Analog Out X45/1 [mA]	0.000 N/A	All set-ups		FALSE	-3	Int16
16-79	Analog Out X45/3 [mA]	0.000 N/A	All set-ups		FALSE	-3	Int16
16-8* Fieldbus- & FC-port							
16-80	Fieldbus, CTW 1	0 N/A	All set-ups		FALSE	0	V2
16-82	Fieldbus-REF. 1	0 N/A	All set-ups		FALSE	0	N2
16-84	Komm.-optionsstatusord	0 N/A	All set-ups		FALSE	0	V2
16-85	FC-port, CTW 1	0 N/A	All set-ups		FALSE	0	V2
16-86	FC-port, REF 1	0 N/A	All set-ups		FALSE	0	N2
16-9* Diagn.udlæsninger							
16-90	Alarmord	0 N/A	All set-ups		FALSE	0	Uint32
16-91	Alarmord 2	0 N/A	All set-ups		FALSE	0	Uint32
16-92	Advarselsord	0 N/A	All set-ups		FALSE	0	Uint32
16-93	Advarselsord 2	0 N/A	All set-ups		FALSE	0	Uint32
16-94	Udv. statusord	0 N/A	All set-ups		FALSE	0	Uint32

4.3.17 17-** Motorfeedbackoption

Par.- nr. #	Parameterbeskrivelse	Standardværdi	4-opsætning	Kun FC 302	Ændring under drift	Konverteringsindeks	Type
17-1* Trinv. enc.græ.fl.							
17-10	Signaltype	[1] RS422 (5V TTL)	All set-ups		FALSE	-	Uint8
17-11	Opløsning (PPR)	1024 N/A	All set-ups		FALSE	0	Uint16
17-2* Abs. enc.-grænsefl.							
17-20	Valg af protokol	[0] Ingen	All set-ups		FALSE	-	Uint8
17-21	Opløsning (positioner/omdr.)	ExpressionLimit	All set-ups		FALSE	0	Uint32
17-24	SSI-data længde	13 N/A	All set-ups		FALSE	0	Uint8
17-25	Clockfrekvens	ExpressionLimit	All set-ups		FALSE	3	Uint16
17-26	SSI-dataformat	[0] Gray-kode	All set-ups		FALSE	-	Uint8
17-34	HIPERFACE-baud-hastighed	[4] 9600	All set-ups		FALSE	-	Uint8
17-5* Resolv.-grænsefl.							
17-50	Poler	2 N/A	1 set-up		FALSE	0	Uint8
17-51	Indgangsspæn.	7.0 V	1 set-up		FALSE	-1	Uint8
17-52	Indgangsfrekvens	10.0 kHz	1 set-up		FALSE	2	Uint8
17-53	Transformationsforh.	0.5 N/A	1 set-up		FALSE	-1	Uint8
17-59	Resolver-grænseflade	[0] Deaktiveret	All set-ups		FALSE	-	Uint8
17-6* Overvågn. og app.							
17-60	Feedbackretning	[0] Med uret	All set-ups		FALSE	-	Uint8
17-61	Feedbacksignalovervågning	[1] Advarsel	All set-ups		TRUE	-	Uint8

4.3.18 18-** Data Readouts 2

Par.- nr. #	Parameterbeskrivelse	Standardværdi	4-opsætning	Kun FC 302	Ændring under drift	Konverteringsindeks	Type
18-90 PID Readouts							
18-90	Process PID Error	0.0 %	All set-ups		FALSE	-1	Int16
18-91	Process PID Output	0.0 %	All set-ups		FALSE	-1	Int16
18-92	Process PID Clamped Output	0.0 %	All set-ups		FALSE	-1	Int16
18-93	Process PID Gain Scaled Output	0.0 %	All set-ups		FALSE	-1	Int16

4.3.19 30-** Special Features

Par.- nr. #	Parameterbeskrivelse	Standardværdi	4-opsætning	Kun FC 302	Ændring under drift	Konverteringsindeks	Type
30-0* Wobbler							
30-00	Wobble Mode	[0] Abs. Freq., Abs. Time	All set-ups		FALSE	-	Uint8
30-01	Wobble Delta Frequency [Hz]	5.0 Hz	All set-ups		TRUE	-1	Uint8
30-02	Wobble Delta Frequency [%]	25 %	All set-ups		TRUE	0	Uint8
30-03	Wobble Delta Freq. Scaling Resource	[0] Ingen funktion	All set-ups		TRUE	-	Uint8
30-04	Wobble Jump Frequency [Hz]	0.0 Hz	All set-ups		TRUE	-1	Uint8
30-05	Wobble Jump Frequency [%]	0 %	All set-ups		TRUE	0	Uint8
30-06	Wobble Jump Time	ExpressionLimit	All set-ups		TRUE	-3	Uint16
30-07	Wobble Sequence Time	10.0 s	All set-ups		TRUE	-1	Uint16
30-08	Wobble Up/ Down Time	5.0 s	All set-ups		TRUE	-1	Uint16
30-09	Wobble Random Function	[0] Ikke aktiv	All set-ups		TRUE	-	Uint8
30-10	Wobble Ratio	1.0 N/A	All set-ups		TRUE	-1	Uint8
30-11	Wobble Random Ratio Max.	10.0 N/A	All set-ups		TRUE	-1	Uint8
30-12	Wobble Random Ratio Min.	0.1 N/A	All set-ups		TRUE	-1	Uint8
30-19	Wobble Delta Freq. Scaled	0.0 Hz	All set-ups		FALSE	-1	Uint16
30-8* Compatibility (1)							
30-80	d-axis Inductance (Ld)	ExpressionLimit	All set-ups		FALSE	-6	Int32
30-81	Brake Resistor (ohm)	ExpressionLimit	All set-ups		TRUE	-2	Uint32
30-83	Speed PID Proportional Gain	ExpressionLimit	All set-ups		TRUE	-4	Uint32
30-84	Process PID Proportional Gain	0.100 N/A	All set-ups		TRUE	-3	Uint16

4.3.20 32-** Grundlæggende MCO-indstillinger

Par.- nr. #	Parameterbeskrivelse	Standardværdi	4-opsætning	Kun FC 302	Ændring under drift	Konverteringsindeks	Type
32-0* Encoder 2							
32-00	Trinvis signaltype	[1] RS422 (5V TTL)	2 set-ups		TRUE	-	Uint8
32-01	Trinvis opløsning	1024 N/A	2 set-ups		TRUE	0	Uint32
32-02	Absolut protokol	[0] Ingen	2 set-ups		TRUE	-	Uint8
32-03	Absolut opløsning	8192 N/A	2 set-ups		TRUE	0	Uint32
32-05	Længde af abs. encoder-data	25 N/A	2 set-ups		TRUE	0	Uint8
32-06	Clock-frekv. for absolut encoder	262.000 kHz	2 set-ups		TRUE	0	Uint32
32-07	Clock-generering for abs. encoder	[1] Aktiv	2 set-ups		TRUE	-	Uint8
32-08	Kabellængde til abs. encoder	0 m	2 set-ups		TRUE	0	Uint16
32-09	Encoder-overvågning	[0] Off	2 set-ups		TRUE	-	Uint8
32-10	Rotationsretning	[1] Ingen hand.	2 set-ups		TRUE	-	Uint8
32-11	Brugerenhedsnævner	1 N/A	2 set-ups		TRUE	0	Uint32
32-12	Brugerenhedstæller	1 N/A	2 set-ups		TRUE	0	Uint32
32-3* Encoder 1							
32-30	Trinvis signaltype	[1] RS422 (5V TTL)	2 set-ups		TRUE	-	Uint8
32-31	Trinvis opløsning	1024 N/A	2 set-ups		TRUE	0	Uint32
32-32	Absolut protokol	[0] Ingen	2 set-ups		TRUE	-	Uint8
32-33	Absolut opløsning	8192 N/A	2 set-ups		TRUE	0	Uint32
32-35	Længde af abs. encoder-data	25 N/A	2 set-ups		TRUE	0	Uint8
32-36	Clock-frekv. for absolut encoder	262.000 kHz	2 set-ups		TRUE	0	Uint32
32-37	Clock-generering for abs. encoder	[1] Aktiv	2 set-ups		TRUE	-	Uint8
32-38	Kabellængde til abs. encoder	0 m	2 set-ups		TRUE	0	Uint16
32-39	Encoder-overvågning	[0] Off	2 set-ups		TRUE	-	Uint8
32-40	Encoder-terminering	[1] Aktiv	2 set-ups		TRUE	-	Uint8
32-5* Feedback Source							
32-50	Source Slave	[2] Encoder 2	2 set-ups		TRUE	-	Uint8
32-51	MCO 302 Last Will	[1] Trip	2 set-ups		TRUE	-	Uint8
32-6* PID-styreenhed							
32-60	Proportionalfaktor	30 N/A	2 set-ups		TRUE	0	Uint32
32-61	Afledt faktor	0 N/A	2 set-ups		TRUE	0	Uint32
32-62	Integrationsfaktor	0 N/A	2 set-ups		TRUE	0	Uint32
32-63	Grænseværdi for integr. sum	1000 N/A	2 set-ups		TRUE	0	Uint16
32-64	PID-båndbredde	1000 N/A	2 set-ups		TRUE	0	Uint16
32-65	Hastighedsfremføring	0 N/A	2 set-ups		TRUE	0	Uint32
32-66	Accelerationsfremføring	0 N/A	2 set-ups		TRUE	0	Uint32
32-67	Maks. tilladt positionsfejl	20000 N/A	2 set-ups		TRUE	0	Uint32
32-68	Reverseringsreaktion f. slave	[0] Reverser. tilladt	2 set-ups		TRUE	-	Uint8
32-69	Prøvetid for PID-styring	1 ms	2 set-ups		TRUE	-3	Uint16
32-70	Scannetid for profilgenerator	1 ms	2 set-ups		TRUE	-3	Uint8
32-71	Størrelse på styrevindue (aktivering)	0 N/A	2 set-ups		TRUE	0	Uint32
32-72	Størrelse på styrevindue (deaktiv.)	0 N/A	2 set-ups		TRUE	0	Uint32
32-8* Hast. & accel.							
32-80	Maks. hastighed (encoder)	1500 RPM	2 set-ups		TRUE	67	Uint32
32-81	Korteste rampe	1.000 s	2 set-ups		TRUE	-3	Uint32
32-82	Rampetype	[0] Lineær	2 set-ups		TRUE	-	Uint8
32-83	Hastighedsopløsning	100 N/A	2 set-ups		TRUE	0	Uint32
32-84	Standardhast.	50 N/A	2 set-ups		TRUE	0	Uint32
32-85	Standardacceleration	50 N/A	2 set-ups		TRUE	0	Uint32
32-9* Development							
32-90	Debug Source	[0] Controlcard	2 set-ups		TRUE	-	Uint8

4.3.21 33-** Adv. MCO indstillinger

Par.- nr. #	Parameterbeskrivelse	Standardværdi	4-opsætning	Kun FC 302	/Ændring under drift	Konverteringsindeks	Type
33-0* Udgangsbev.							
33-00	Frtv. UDANGSPOS.	[0] Udgangspos. ikke tv.	2 set-ups		TRUE	-	Uint8
33-01	Nulpunktforskyd. fra udgangspos.	0 N/A	2 set-ups		TRUE	0	Int32
33-02	Rampe t. udgangsbev.	10 N/A	2 set-ups		TRUE	0	Uint32
33-03	Hastighed på udgangsbev.	10 N/A	2 set-ups		TRUE	0	Int32
33-04	Adf. under Udgangspos.-bev.	[0] Baglæns og ind.	2 set-ups		TRUE	-	Uint8
33-1* Synkronisering							
33-10	Synkroniseringsfaktor master (M: S)	1 N/A	2 set-ups		TRUE	0	Int32
33-11	Synkroniseringsfaktor slave (M: S)	1 N/A	2 set-ups		TRUE	0	Int32
33-12	Positionsforskydning f. synkronis.	0 N/A	2 set-ups		TRUE	0	Int32
33-13	Nøjagtighedsvind. t. positionssynk.	1000 N/A	2 set-ups		TRUE	0	Int32
33-14	Relativ slavehastighedsgrænse	0 %	2 set-ups		TRUE	0	Uint8
33-15	Markørnummer for master	1 N/A	2 set-ups		TRUE	0	Uint16
33-16	Markørnummer for slave	1 N/A	2 set-ups		TRUE	0	Uint16
33-17	Master-markør afstand	4096 N/A	2 set-ups		TRUE	0	Uint32
33-18	Slavemarkør afstand	4096 N/A	2 set-ups		TRUE	0	Uint32
33-19	Master-markør type	[0] Encoder Z positiv	2 set-ups		TRUE	-	Uint8
33-20	Slavemarkør type	[0] Encoder Z positiv	2 set-ups		TRUE	-	Uint8
33-21	Tolerancevind. f. master-markør	0 N/A	2 set-ups		TRUE	0	Uint32
33-22	Tolerancevind. f. slavemarkør	0 N/A	2 set-ups		TRUE	0	Uint32
33-23	Startadfærd for master-synk.	[0] Startfunktion 1	2 set-ups		TRUE	-	Uint16
33-24	Markørnummer for fejl	10 N/A	2 set-ups		TRUE	0	Uint16
33-25	Markørnummer for Klar	1 N/A	2 set-ups		TRUE	0	Uint16
33-26	Hastighedsfilter	0 us	2 set-ups		TRUE	-6	Int32
33-27	Forskydningsfiltertid	0 ms	2 set-ups		TRUE	-3	Uint32
33-28	Markørfilterkonfiguration	[0] Markørfilter 1	2 set-ups		TRUE	-	Uint8
33-29	Filtertid for markørfilter	0 ms	2 set-ups		TRUE	-3	Int32
33-30	Maks. markørkorrektion	0 N/A	2 set-ups		TRUE	0	Uint32
33-31	Synkroniseringstype	[0] Standard	2 set-ups		TRUE	-	Uint8
33-4* Grænsehåndter.							
33-40	Reaktion v. slutgrænseafb.	[0] Kald fejlhåndtering	2 set-ups		TRUE	-	Uint8
33-41	Negativ software Slutgrænse	-500000 N/A	2 set-ups		TRUE	0	Int32
33-42	Pos. software Slutgrænse	500000 N/A	2 set-ups		TRUE	0	Int32
33-43	Negativ softwaregrænseafb.	[0] Inaktiv	2 set-ups		TRUE	-	Uint8
33-44	Positiv software Slutgrænse aktiv	[0] Inaktiv	2 set-ups		TRUE	-	Uint8
33-45	Tid i målvinduet	0 ms	2 set-ups		TRUE	-3	Uint8
33-46	Målvinduets grænseværdi	1 N/A	2 set-ups		TRUE	0	Uint16
33-47	Størr. på målvindue	0 N/A	2 set-ups		TRUE	0	Uint16
33-5* I/O-konfiguration							
33-50	Klemme X57/1, digital indg.	[0] Ingen funkt	2 set-ups		TRUE	-	Uint8
33-51	Klemme X57/2, digital indg.	[0] Ingen funkt	2 set-ups		TRUE	-	Uint8
33-52	Klemme X57/3, digital indg.	[0] Ingen funkt	2 set-ups		TRUE	-	Uint8
33-53	Klemme X57/4, digital indg.	[0] Ingen funkt	2 set-ups		TRUE	-	Uint8
33-54	Klemme X57/5, digital indg.	[0] Ingen funkt	2 set-ups		TRUE	-	Uint8
33-55	Klemme X57/6, digital indg.	[0] Ingen funkt	2 set-ups		TRUE	-	Uint8
33-56	Klemme X57/7, digital indg.	[0] Ingen funkt	2 set-ups		TRUE	-	Uint8
33-57	Klemme X57/8, digital indg.	[0] Ingen funkt	2 set-ups		TRUE	-	Uint8
33-58	Klemme X57/9, digital indg.	[0] Ingen funkt	2 set-ups		TRUE	-	Uint8
33-59	Klemme X57/10, digital indg.	[0] Ingen funkt	2 set-ups		TRUE	-	Uint8
33-60	Klemme X59/1- og X59/2-tilstand	[1] Udgang	2 set-ups		FALSE	-	Uint8
33-61	Klemme X59/1, digital indg.	[0] Ingen funkt	2 set-ups		TRUE	-	Uint8
33-62	Klemme X59/2, digital indg.	[0] Ingen funkt	2 set-ups		TRUE	-	Uint8
33-63	Klemme X59/1, digital udg.	[0] Ingen funkt	2 set-ups		TRUE	-	Uint8
33-64	Klemme X59/2, digital udgang	[0] Ingen funkt	2 set-ups		TRUE	-	Uint8
33-65	Klemme X59/3, digital udgang	[0] Ingen funkt	2 set-ups		TRUE	-	Uint8
33-66	Klemme X59/4, digital udgang	[0] Ingen funkt	2 set-ups		TRUE	-	Uint8
33-67	Klemme X59/5, digital udgang	[0] Ingen funkt	2 set-ups		TRUE	-	Uint8
33-68	Klemme X59/6, digital udgang	[0] Ingen funkt	2 set-ups		TRUE	-	Uint8
33-69	Klemme X59/7, digital udgang	[0] Ingen funkt	2 set-ups		TRUE	-	Uint8
33-70	Klemme X59/8, digital udgang	[0] Ingen funkt	2 set-ups		TRUE	-	Uint8
33-8* Globale parametre							
33-80	Aktiveret programs nr.	-1 N/A	2 set-ups		TRUE	0	Int8
33-81	Opstartstil.	[1] Motor akt.	2 set-ups		TRUE	-	Uint8
33-82	Overv. frekv.omf.status	[1] Aktiv	2 set-ups		TRUE	-	Uint8
33-83	Adfærd efter fejl	[0] Friløb	2 set-ups		TRUE	-	Uint8
33-84	Adfærd efter Esc.	[0] Kont. stop	2 set-ups		TRUE	-	Uint8
33-85	MCO forsynet m. ekstern 24 VDC	[0] Nej	2 set-ups		TRUE	-	Uint8
33-86	Terminal at alarm	[0] Relay 1	2 set-ups		TRUE	-	Uint8
33-87	Terminal state at alarm	[0] Do nothing	2 set-ups		TRUE	-	Uint8
33-88	Status word at alarm	0 N/A	2 set-ups		TRUE	0	Uint16

4.3.22 34-** MCO-dataudlæsn.

Par.- nr. #	Parameterbeskrivelse	Standardværdi	4-opsætning	Kun FC 302	Ændring under drift	Konver- teringsin- deks	Type
34-0* PCD skriv par.							
34-01	PCD 1 skriv til MCO	0 N/A	All set-ups		TRUE	0	Uint16
34-02	PCD 2 skriv til MCO	0 N/A	All set-ups		TRUE	0	Uint16
34-03	PCD 3 skriv til MCO	0 N/A	All set-ups		TRUE	0	Uint16
34-04	PCD 4 skriv til MCO	0 N/A	All set-ups		TRUE	0	Uint16
34-05	PCD 5 skriv til MCO	0 N/A	All set-ups		TRUE	0	Uint16
34-06	PCD 6 skriv til MCO	0 N/A	All set-ups		TRUE	0	Uint16
34-07	PCD 7 skriv til MCO	0 N/A	All set-ups		TRUE	0	Uint16
34-08	PCD 8 skriv til MCO	0 N/A	All set-ups		TRUE	0	Uint16
34-09	PCD 9 skriv til MCO	0 N/A	All set-ups		TRUE	0	Uint16
34-10	PCD 10 skriv til MCO	0 N/A	All set-ups		TRUE	0	Uint16
34-2* PCD læs par.							
34-21	PCD 1 udlæs fra MCO	0 N/A	All set-ups		TRUE	0	Uint16
34-22	PCD 2 udlæs fra MCO	0 N/A	All set-ups		TRUE	0	Uint16
34-23	PCD 3 udlæs fra MCO	0 N/A	All set-ups		TRUE	0	Uint16
34-24	PCD 4 udlæs fra MCO	0 N/A	All set-ups		TRUE	0	Uint16
34-25	PCD 5 udlæs fra MCO	0 N/A	All set-ups		TRUE	0	Uint16
34-26	PCD 6 udlæs fra MCO	0 N/A	All set-ups		TRUE	0	Uint16
34-27	PCD 7 udlæs fra MCO	0 N/A	All set-ups		TRUE	0	Uint16
34-28	PCD 8 udlæs fra MCO	0 N/A	All set-ups		TRUE	0	Uint16
34-29	PCD 9 udlæs fra MCO	0 N/A	All set-ups		TRUE	0	Uint16
34-30	PCD 10 udlæs fra MCO	0 N/A	All set-ups		TRUE	0	Uint16
34-4* Indgange & udgange							
34-40	Digitale indg.	0 N/A	All set-ups		TRUE	0	Uint16
34-41	Digitale udg.	0 N/A	All set-ups		TRUE	0	Uint16
34-5* Procesdata							
34-50	Faktisk pos.	0 N/A	All set-ups		TRUE	0	Int32
34-51	Ønsket position	0 N/A	All set-ups		TRUE	0	Int32
34-52	Faktisk masterposition	0 N/A	All set-ups		TRUE	0	Int32
34-53	Slave-indeksposition	0 N/A	All set-ups		TRUE	0	Int32
34-54	Master-indeksposition	0 N/A	All set-ups		TRUE	0	Int32
34-55	Kurveposition	0 N/A	All set-ups		TRUE	0	Int32
34-56	Sporingsfejl	0 N/A	All set-ups		TRUE	0	Int32
34-57	Synkroniseringsfejl	0 N/A	All set-ups		TRUE	0	Int32
34-58	Faktisk hast.	0 N/A	All set-ups		TRUE	0	Int32
34-59	Faktisk master-hast.	0 N/A	All set-ups		TRUE	0	Int32
34-60	Synkroniseringsstatus	0 N/A	All set-ups		TRUE	0	Int32
34-61	Aksestatus	0 N/A	All set-ups		TRUE	0	Int32
34-62	Programstatus	0 N/A	All set-ups		TRUE	0	Int32
34-64	MCO 302 Status	0 N/A	All set-ups		TRUE	0	Uint16
34-65	MCO 302 Control	0 N/A	All set-ups		TRUE	0	Uint16
34-7* Diagnoseudlæsn.							
34-70	MCO-alarmord 1	0 N/A	All set-ups		FALSE	0	Uint32
34-71	MCO alarmord 2	0 N/A	All set-ups		FALSE	0	Uint32

5 Generelle specifikationer

Netforsyning (L1, L2, L3):

Forsyningsspænding	FC 302: 380-500 V ±10 %
Forsyningsspænding	FC 302: 525-690 V ±10 %

Netspænding lav/netudfald:

I tilfælde af lav netspænding fortsætter FC, indtil mellemkredsspændingen når ned under mindste stopniveau, hvilket typisk svarer til 15 % under FCs laveste nominelle forsyningsspænding. Indkobling og fuldt moment kan ikke forventes ved netspænding lavere end 10 % under FCs laveste nominelle forsyningsspænding.

Forsyningsfrekvens	50/60 Hz ±5 %
Maks. midlertidig ubalance imellem netfaser	3,0 % af nominel forsyningsspænding
Reel effektfaktor (λ)	≥ 0,9 nominelt ved nominel belastning
Effektforskydningsfaktor ($\cos \phi$) nær enhed	(> 0,98)
Kobling på forsyningsindgang L1, L2, L3 (indkoblinger)	maksimum 1 gang/2 min.
Miljø i henhold til EN60664-1	overspændingskategori III/forureningsgrad 2

Apparatet egner sig til brug i et kredsløb, der kan levere maks. 100,000 RMS symmetriske Ampere, 500/600/690 V maks.

Motorudgang (U, V, W):

Udgangsspænding	0 - 100 % af forsyningsspændingen
Udgangsfrekvens	0 - 800* Hz
Kobling på udgang	Ubegrænset
Rampetider	0,01 - 3600 sekunder

*Spændings- og effektafhængig

Momentkarakteristik:

Startmoment (konstantmoment)	maksimum 160 % i 60 sekunder *
Startmoment	maksimum 180 % op til 0,5 sekunder *
Overmoment (konstant moment)	maksimum 160 % i 60 sekunder *
Startmoment (variabelt moment)	maksimum 110 % i 60 sekunder *
Overmoment (variabelt moment)	maks. 110 % i 60 sekunder

Procentangivelsen relaterer sig til den nominelle moment.

Digitale indgange:

Programmerbare digitale indgange	4 (6)
Klemmenummer	18, 19, 27 ¹⁾ , 29, 32, 33,
Logik	PNP eller NPN
Spændingsniveau	0 - 24 V DC
Spændingsniveau, logisk '0' PNP	< 5 V DC
Spændingsniveau, logisk '1' PNP	> 10 V DC
Spændingsniveau, logisk '0' NPN2)	> 19 V DC
Spændingsniveau, logik '1' NPN2)	< 14 V DC
Maksimal spænding på indgang	28 V DC
Pulsfrekvensområde	0 - 110 kHz
(Driftscyklus) min. pulsbredde	4,5 ms
Indgangsmodstand, R _i	ca. 4 kΩ

Sikker stands., klemme 37³⁾ (klemme 37 er fast PNP-logik):

Spændingsniveau	0 - 24 V DC
Spændingsniveau, logisk '0' PNP	< 4 V DC
Spændingsniveau, logisk '1' PNP	>20 V DC
Nominel strømindsang på 24 V	50 mA rms
Nominel indgangsstrøm på 20 V	60 mA rms
Indgangskapacitans	400 nF

Alle digitale indgange er galvanisk isoleret fra forsyningsspændingen (PELV) og andre højspændingsklemmer.

1) Klemme 27 og 29 kan også programmeres som udgange.

2) Undtagen indgang for sikker standsning klemme 37.

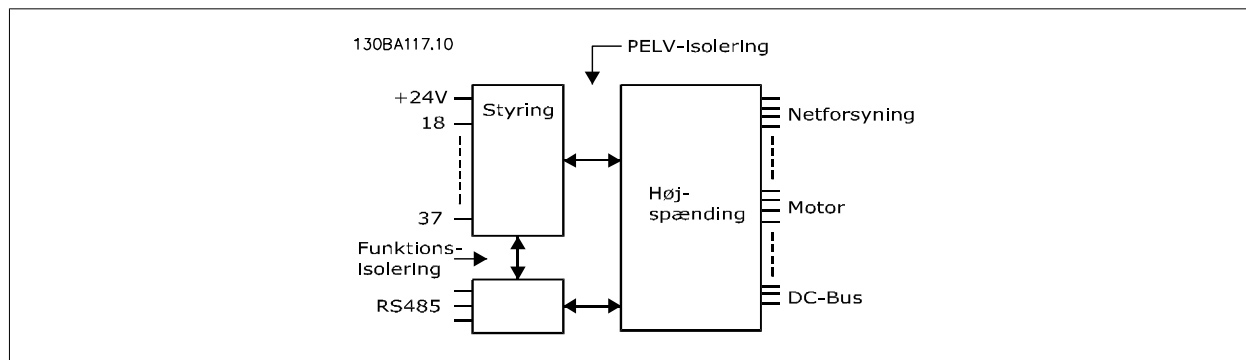
3) Klemme 37 kan kun anvendes til indlæsningen af sikker standsning. Klemme 37 er egnet til kategori 3-installationer i overensstemmelse med EN 954-1 (sikker standsning i overensstemmelse med kategori 0 EN 60204-1) som påbudt i maskindirektivet 98/37/EF. Klemme 37 og funktionen Sikker standsning er udviklet i overensstemmelse med EN 60204-1, EN 50178, EN 61800-2, EN 61800-3 og EN 954-1. Følg de relaterede oplysninger og instruktioner i Design Guide for at sikre korrekt og sikker brug af funktionen Sikker standsning

5

Analoge indgange:

Antal analoge indgange	2
Klemmenummer	53, 54
Tilstande	Spænding eller strøm
Tilstandsvalg	Kontakt S201 og kontakt S202
Spændingstilstand	Kontakt S201/kontakt S202 = IKKE AKTIV (U)
Spændingsniveau	-10 til +10 V (skalerbar)
Indgangsmodstand, R _i	ca. 10 kΩ
Maks. spænding	± 20 V
Strømtilstand	Kontakt S201/kontakt S202 = AKTIV (I)
Strømniveau	0/4 til 20 mA (skalerbar)
Indgangsmodstand, R _i	ca. 200 Ω
Maks. strøm	30 mA
Opløsning for analoge indgange	10 bit (+ fortegn)
Nøjagtighed for analoge indgange	Maksimum fejl 0,5 % af fuld skala
Båndbredde	100 Hz

Alle analoge indgange er galvanisk isoleret fra forsyningsspændingen (PELV) og andre højspændingsklemmer.



Puls-/encoder-indgange:

Programmerbare puls-/encoderindgange	2/1
Klemmenummer puls/encoder	29 ¹⁾ , 33 ²⁾ / 32 ³⁾ , 33 ³⁾
Maksimumfrekvens på klemme 29, 32, 33	110 kHz (push-pull-styret)
Maksimumfrekvens på klemme 29, 32, 33	5 kHz (åben kollektor)
Minimumfrekvens på klemme 29, 32, 33	4 Hz
Spændingsniveau	se afsnittet om den digitale indgang
Maksimal spænding på indgang	28 V DC
Indgangsmodstand, R _i	ca. 4 kΩ
Pulsindgangsnøjagtighed (0,1 - 1 kHz)	Maks. fejl: 0,1 % af fuld skala
Encoderindgangsnøjagtighed (1-110 kHz)	Maks. fejl: 0,05 % af fuld skala

Puls- og encoderindgangene (klemme 29, 32, 33) er galvanisk isoleret fra forsyningsspændingen (PELV) og andre højspændingsklemmer.

1) FC 302 kun

2) Pulsindgange er 29 og 33

3) Encoderindgange: 32 = A og 33 = B

Digital udgang:

Programmerbare digital-/pulsudgange	2
Klemmenummer	27, 29 ¹⁾
Spændingsniveau ved digital/udgangsfrekvens	0 - 24 V
Maksimal udgangsstrøm (plade eller kilde)	40 mA
Maksimal belastning ved udgangsfrekvens	1 kΩ
Maksimum kapacitiv belastning ved udgangsfrekvens	10 nF
Min. udgangsfrekvens ved udgangsfrekvens	0 Hz
Maks. udgangsfrekvens ved udgangsfrekvens	32 kHz
Nøjagtighed på udgangsfrekvens	Maks. fejl: 0,1 % af fuld skala
Opløsning på udgangsfrekvensen	12 bit

1) Klemme 27 og 29 kan også programmeres som indgang.

Den digitale udgang er galvanisk isoleret fra forsyningsspændingen (PELV) og andre højspændingsklemmer.

Analog udgang:

Antal programmerbare analoge udgange	1
Klemmenummer	42
Strømområde ved analog udgang	0/4 - 20 mA
Maks. GND-belastning - analog udgang	500 Ω
Nøjagtighed på analog udgang	Maks. fejl: 0,5 % af fuld skala
Opløsning på analog udgang	12 bit

Den analoge udgang er galvanisk isoleret fra forsyningsspændingen (PELV) og andre højspændingsklemmer.

Styrekort, 24 V DC-udgang:

Klemmenummer	12, 13
Udgangsspænding	24 V +1, -3 V
Maks. belastning	200 mA

24 V DC-forsyningen er galvanisk isoleret fra forsyningsspændingen (PELV), men har samme potentiale som de analoge og digitale indgange og udgange.

Styrekort, 10 V DC-udgang:

Klemmenummer	50
Udgangsspænding	10,5 V ± 0,5 V
Maks. belastning	15 mA

10 V DC-forsyningen er galvanisk isoleret fra forsyningsspændingen (PELV) og andre højspændingsklemmer.

Styrekort, RS 485 seriel kommunikation:

Klemmenummer	68 (P, TX+, RX+), 69 (N, TX-, RX-)
Klemmenummer 61	Fælles for klemme 68 og 69

Den serielle RS 485-kommunikationskreds er funktionelt adskilt fra andre centrale kredse og galvanisk isoleret fra forsyningsspændingen (PELV).

Styrekort, USB-seriel-kommunikation:

USB-standard	1,1 (fuld hastighed)
USB-stik	Enhedsstik USB type B

Tilslutning til pc foretages via et standard vært/enhed USB-kabel.

USB-tilslutningen er galvanisk isoleret fra forsyningsspændingen (PELV) og andre højspændingsklemmer.

USB-jordtilslutningen er ikke galvanisk isoleret fra beskyttelsesjord. Brug kun en isoleret bærbar computer som pc-tilslutning til USB-stikket på frekvensomformereren.

Relæudgange:

Programmerbare relæudgange	2
Relæ 01 klemmenummer	1-3 (bryde), 1-2 (slutte)
Maks. klemmebelastning (AC-1) ¹⁾ på 1-3 (NC), 1-2 (NO) (resistiv belastning)	240 V AC, 2 A
Maks. klemmebelastning (AC-15) ¹⁾ (Induktiv belastning @ cosφ 0,4)	240 V AC, 0,2 A
Maks. klemmebelastning (DC-1) ¹⁾ på 1-2 (NO), 1-3 (NC) (Resistiv belastning)	60 V DC, 1A
Maks. klemmebelastning (DC-13) ¹⁾ (Induktiv belastning)	24 V DC, 0,1 A
Relæ 02 (kun FC 302) klemmenummer	4-6 (bryde), 4-5 (slutte)
Maks. klemmebelastning (AC-1) ¹⁾ på 4-5 (NO) (resistiv belastning)	400 V AC, 2 A
Maks. klemmebelastning (AC-15) ¹⁾ på 4-5 (NO) (Induktiv belastning @ cosφ 0,4)	240 V AC, 0,2 A
Maks. klemmebelastning (DC-1) ¹⁾ på 4-5 (NO) (resistiv belastning)	80 V DC, 2 A
Maks. klemmebelastning (DC-13) ¹⁾ på 4-5 (NO) (induktiv belastning)	24 V DC, 0,1 A
Maks. klemmebelastning (AC-1) ¹⁾ på 4-6 (NC) (resistiv belastning)	240 V AC, 2 A
Maks. klemmebelastning (AC-15) ¹⁾ på 4-6 (NC) (Induktiv belastning @ cosφ 0,4)	240 V AC, 0,2 A
Maks. klemmebelastning (DC-1) ¹⁾ på 4-6 (NC) (resistiv belastning)	50 V DC, 2 A
Maks. klemmebelastning (DC-13) ¹⁾ på 4-6 (NC) (Induktiv belastning)	24 V DC, 0,1 A
Min. klemmebelastning på 1-3 (NC), 1-2 (NO), 4-6 (NC), 4-5 (NO)	24 V DC 10 mA, 24 V AC 20 mA
Miljø i overensstemmelse med EN 60664-1	overspændingskategori III/forureningsgrad 2

1) IEC 60947 del 4 og 5

Relækontakterne er galvanisk isoleret fra resten af kredsløbet med en forstærket isolering (PELV).

Kabellængder og tværsnit:

Maks. motorkabellængde, skærmet	150 m
Maks. motorkabellængde, uskærmet	300 m
Maksimum tværsnit til styreklemmer, fleksibel/inflexibel ledning uden slutmuffer	1,5 mm ² /16 AWG
maksimum tværsnit til styreklemmer, fleksibel ledning med slutmuffer	1 mm ² /18 AWG
Maksimum tværsnit til styreklemmer, fleksibel ledning med slutmuffer med manchete	0,5 mm ² /20 AWG
Minimum tværsnit til styreklemmer	0,25 mm ² /24 AWG

Styrekortydelse:

Interval for scanning	1 ms
Styrekarakteristik:	
Opløsning for udgangsfrekvens ved 0-1000 Hz	+/- 0,003 Hz
Gentagelsesnøjagtighed for <i>Præcis start/stop</i> (klemmer 18, 19)	± 0,1 msek
Systemresponstid (klemme 18, 19, 27, 29, 32, 33)	≤ 2 ms
Hastighedsstyringsområde (åben sløjfe)	1:100 af synkron hastighed
Hastighedsstyringsområde (lukket sløjfe)	1:1000 af synkron hastighed
Hastighedsnøjagtighed (åben sløjfe)	30 - 4000 O/MIN: fejl på ±8 O/MIN
Hastighedsnøjagtighed (lukket sløjfe), afhængigt af opløsningen på feedbackenheden	0 - 6000 O/MIN: fejl på ± 0,15 O/MIN

Alle styrekarakteristika er baseret på en 4-polet asynkron motor

Omgivelser:

Kapsling, stelstørrelse D og E	IP 00/Chassis, IP 21/Type 1, IP 54/Type 12
Kapsling, stelstørrelse F	IP 21/Type 1, IP 54/Type 12
Vibrationstest	0,7 g
Maks. relativ luftfugtighed	5 % - 95 % (IEC 721-3-3; Klasse 3K3 (ikke-kondenserende) under drift
Aggressivt miljø (IEC 60068-2-43)	Klasse H ₂ S

Omgivelsestemperatur (ved SFAVM-koblingstilstand)

- med derating	Maks. 55 °C ¹⁾
- ved fuld kontinuerlig FC-udgangsstrøm	Maks. 45 °C ¹⁾

1) Få flere oplysninger om derating i afsnittet om Særlige forhold i Design Guide.

Minimum omgivelsestemperatur ved fuld drift	0 °C
Minimum omgivelsestemperatur med reduceret ydeevne	- 10 °C
Temperatur ved opbevaring/transport	-25 - +65/70 °C
Maks. højde over havet uden derating	1000 m

Derating for højde over havet, se afsnittet om særlige forhold i Design Guide

EMC-standarder, udledning	EN 61800-3, EN 61000-6-3/4, EN 55011 EN 61800-3, EN 61000-6-1/2,
EMC-standarder, immunitet	EN 61000-4-2, EN 61000-4-3, EN 61000-4-4, EN 61000-4-5, EN 61000-4-6

Se afsnittet om særlige forhold i Design Guide .

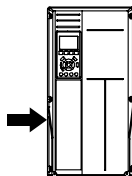
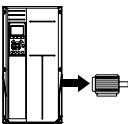
Beskyttelse og funktioner:

- Elektronisk termisk motorbeskyttelse mod overspænding.
- Temperaturovervågning af kølepladen sikrer, at frekvensomformereren tripper, hvis temperaturen når et niveau, der er angivet på forhånd. En overspændingstemperatur kan ikke nulstilles, før kølepladens temperatur befinder sig under de værdier, der angives i tabellerne på de følgende sider (retningslinje – disse temperaturer kan variere for forskellige effektstørrelser, stelstørrelser, kapslingsgrader osv.).
- Frekvensomformereren er beskyttet mod kortslutninger på motorklemmerne U, V, W.
- Hvis der mangler en netfase, tripper frekvensomformereren eller afgiver en advarsel (afhænger af belastningen).
- Overvågning af mellemkredsspændingen sikrer, at frekvensomformereren tripper, hvis mellemkredsspændingen er for lav eller for høj.
- Frekvensomformereren kontrollerer hele tiden for kritiske niveauer på den indre temperatur, belastningsstrømmen, højspænding på mellemkredsen og lave motorhastigheder. Som modtræk til kritiske niveauer kan frekvensomformereren justere koblingsfrekvensen og/eller helt ændre koblingsmønstret for at sikre frekvensomformerens effektivitet.

Netforsyning 3 x 380 - 500 VAC

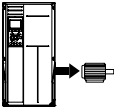
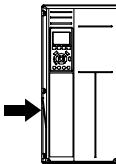
FC 302	P90K		P110		P132		P160		P200	
Høj/normal belastning*	HO	NO	HO	NO	HO	NO	HO	NO	HO	NO
Typisk akseffekt ved 400 V [kW]	90	110	110	132	132	160	160	200	200	250
Typisk akseffekt ved 460 V [hk]	125	150	150	200	200	250	250	300	300	350
Typisk akseffekt ved 500 V [kW]	110	132	132	160	160	200	200	250	250	315
Kapsling IP21	D1		D1		D2		D2		D2	
Kapsling IP54	D1		D1		D2		D2		D2	
Kapsling IP00	D3		D3		D4		D4		D4	
Udgangsstrøm										
Kontinuerlig (ved 400 V) [A]	177	212	212	260	260	315	315	395	395	480
Periodisk (60 sek. overspænding) (ved 400 V) [A]	266	233	318	286	390	347	473	435	593	528
Kontinuerlig (ved 460/500 V) [A]	160	190	190	240	240	302	302	361	361	443
Periodisk (60 sek overspænding) (ved 460/500 V) [A]	240	209	285	264	360	332	453	397	542	487
Kontinuerlig KVA (ved 400 V) [KVA]	123	147	147	180	180	218	218	274	274	333
Kontinuerlig KVA (ved 460 V) [KVA]	127	151	151	191	191	241	241	288	288	353
Kontinuerlig KVA (ved 500 V) [KVA]	139	165	165	208	208	262	262	313	313	384
Maks. indgangsstrøm										
Kontinuerlig (ved 400 V) [A]	171	204	204	251	251	304	304	381	381	463
Kontinuerlig (ved 460/500 V) [A]	154	183	183	231	231	291	291	348	348	427
Maks. kabelstørrelse, netforsyning, motor, bremse og belastningsfordeling [mm ² (AWG ²⁾]	2 x 70 (2 x 2/0)		2 x 70 (2 x 2/0)		2 x 150 (2 x 300 mcm)		2 x 150 (2 x 300 mcm)		2 x 150 (2 x 300 mcm)	
Maks. eksterne netsikringer [A] ¹	300		350		400		500		630	
Anslået effekttab ved 400 V [W] ⁴⁾	2641	3234	2995	3782	3425	4213	3910	5119	4625	5893
Anslået effekttab ved 460 V [W]	2453	2947	2734	3665	3249	4063	3816	4652	4472	5634
Vægt, kapsling IP21, IP 54 [kg]	96		104		125		136		151	
Vægt, kapsling IP00 [kg]	82		91		112		123		138	
Virkningsgrad ⁴⁾	0,98									
Udgangsfrekvens	0 - 800 Hz									
Kølepladevertemp. trip	85 °C		90 °C		105 °C		105 °C		115 °C	
Effektort, omgivelses-trip	60 °C									

* Høj overspænding = 160 % moment i løbet af 60 s, normal overspænding = 110 % moment i løbet af 60 s



Netforsyning 3 x 380 - 500 VAC										
FC 302		P250		P315		P355		P400		
Høj/normal belastning*										
	Typisk akseffekt ved 400 V [kW]	250	315	315	355	355	400	400	450	
	Typisk akseffekt ved 460 V [hk]	350	450	450	500	500	600	550	600	
	Typisk akseffekt ved 500 V [kW]	315	355	355	400	400	500	500	530	
	Kapsling IP21	E1		E1		E1		E1		
	Kapsling IP54	E1		E1		E1		E1		
	Kapsling IP00	E2		E2		E2		E2		
Udgangsstrøm										
	Kontinuerlig (ved 400 V) [A]	480	600	600	658	658	745	695	800	
	Periodisk (60 sek. overspænding) (ved 400 V) [A]	720	660	900	724	987	820	1043	880	
	Kontinuerlig (ved 460/500 V) [A]	443	540	540	590	590	678	678	730	
	Periodisk (60 sek overspænding) (ved 460/500 V) [A]	665	594	810	649	885	746	1017	803	
	Kontinuerlig KVA (ved 400 V) [KVA]	333	416	416	456	456	516	482	554	
	Kontinuerlig KVA (ved 460 V) [KVA]	353	430	430	470	470	540	540	582	
	Kontinuerlig KVA (ved 500 V) [KVA]	384	468	468	511	511	587	587	632	
	Maks. indgangsstrøm									
		Kontinuerlig (ved 400 V) [A]	472	590	590	647	647	733	684	787
		Kontinuerlig (ved 460/500 V) [A]	436	531	531	580	580	667	667	718
Maks. kabelstørrelse, netforsyning, motor og belastningsfordeling [mm ² (AWG ²)]		4x240 (4x500 mcm)		4x240 (4x500 mcm)		4x240 (4x500 mcm)		4x240 (4x500 mcm)		
Maks. kabelstørrelse, bremse [mm ² (AWG ²)]		2 x 185 (2 x 350 mcm)		2 x 185 (2 x 350 mcm)		2 x 185 (2 x 350 mcm)		2 x 185 (2 x 350 mcm)		
Maks. eksterne netsikringer [A] ¹		700		900		900		900		
Anslået effekttab ved 400 V [W] ⁴⁾		5164	6790	6960	7701	7691	8879	8178	9670	
Anslået effekttab ved 460 V [W]		4822	6082	6345	6953	6944	8089	8085	8803	
Vægt, kapsling IP21, IP 54 [kg]		263		270		272		313		
Vægt, kapsling IP00 [kg]		221		234		236		277		
Virkningsgrad ⁴⁾		0,98								
Udgangsfrekvens	0 - 600 Hz									
Kølepladeovertemp. trip	95 °C									
Effektort, omgivelsestrip	68 °C									
* Høj overspænding = 160 % moment i løbet af 60 s, normal overspænding = 110 % moment i løbet af 60 s										

Netforsyning 3 x 380 - 500 VAC

FC 302		P450		P500		P560		P630		P710		P800		
Høj/normal belastning*		HO	NO	HO	NO	HO	NO	HO	NO	HO	NO	HO	NO	
	Typisk akseffekt ved 400 V [kW]	450	500	500	560	560	630	630	710	710	800	800	1000	
	Typisk akseffekt ved 460 V [hk]	600	650	650	750	750	900	900	1000	1000	1200	1200	1350	
	Typisk akseffekt ved 500 V [kW]	530	560	560	630	630	710	710	800	800	1000	1000	1100	
	Kapsling IP21, 54 uden/med optionskabinet	F1/F3		F1/F3		F1/F3		F1/F3		F2/F4		F2/F4		
	Udgangsstrøm													
	Kontinuerlig (ved 400 V) [A]	800	880	880	990	990	1120	1120	1260	1260	1460	1460	1720	1720
	Periodisk (60 sek. overspænding) (ved 400 V) [A]	1200	968	1320	1089	1485	1232	1680	1386	1890	1606	2190	1892	1892
	Kontinuerlig (ved 460/500 V) [A]	730	780	780	890	890	1050	1050	1160	1160	1380	1380	1530	1530
	Periodisk (60 sek. overspænding) (ved 460/500 V) [A]	1095	858	1170	979	1335	1155	1575	1276	1740	1518	2070	1683	1683
	Kontinuerlig KVA (ved 400 V) [KVA]	554	610	610	686	686	776	776	873	873	1012	1012	1192	1192
Kontinuerlig KVA (ved 460 V) [KVA]	582	621	621	709	709	837	837	924	924	1100	1100	1219	1219	
Kontinuerlig KVA (ved 500 V) [KVA]	632	675	675	771	771	909	909	1005	1005	1195	1195	1325	1325	
Maks. indgangsstrøm														
	Kontinuerlig (ved 400 V) [A]	779	857	857	964	964	1090	1090	1227	1227	1422	1422	1675	
	Kontinuerlig (ved 460/500 V) [A]	711	759	759	867	867	1022	1022	1129	1129	1344	1344	1490	
	Maks. kabelstørrelse, motor [mm ² (AWG ²)]	8x150 (8x300 mcm)						12x150 (12x300 mcm)						
	Maks. kabelstørrelse, netforsyning F1/F2 [mm ² (AWG ²)]	8x240 (8x500 mcm)												
	Maks. kabelstørrelse, netforsyning F3/F4 [mm ² (AWG ²)]	8x456 (8x900 mcm)												
	Maks. kabelstørrelse, belastningsfordeling [mm ² (AWG ²)]	4x120 (4x250 mcm)												
	Maks. kabelstørrelse, bremse [mm ² (AWG ²)]	4x185 (4x350 mcm)						6x185 (6x350 mcm)						
	Maks. eksterne net-sikringer [A] ¹	1600				2000				2500				
	Anslået effekttab ved 400 V [W] ⁴⁾	9492	10647	10631	12338	11263	13201	13172	15436	14967	18084	16392	20358	20358
	Anslået effekttab ved 460 V [W]	8730	9414	9398	11006	10063	12353	12332	14041	13819	17137	15577	17752	17752
F3/F4 maks. tilføjede tab af A1 RFI, afbryder eller afbryd og kontaktor, F3 og F4	893	963	951	1054	978	1093	1092	1230	2067	2280	2236	2541	2541	
Maks. tavleoptionstab	400													
Vægt, kapsling IP21, IP 54 [kg]	1004/ 1299		1004/ 1299		1004/ 1299		1004/ 1299		1246/ 1541		1246/ 1541			
Vægtreaktansmodul [kg]	102		102		102		102		136		136			
Vægtvekslertermodul [kg]	102		102		102		136		102		102			
Virkningsgrad ⁴⁾	0,98													
Udgangsfrekvens	0-600 Hz													
Kølepladeovertemp. trip	95 °C													
Effektkort, omgivelsestrips	68 °C													

* Høj overspænding = 160 % moment i løbet af 60 s, normal overspænding = 110 % moment i løbet af 60 s

Netforsyning 3 x 525 - 690 VAC												
FC 302		P37K		P45K		P55K		P75K		P90K		
Høj/normal belastning*												
	Typisk akseleffekt ved 550 V [kW]	30	37	37	45	45	55	55	75	75	90	
	Typisk akseleffekt ved 575 V [hk]	40	50	50	60	60	75	75	100	100	125	
	Typisk akseleffekt ved 690 V [kW]	37	45	45	55	55	75	75	90	90	110	
	Kapsling IP21	D1		D1		D1		D1		D1		
	Kapsling IP54	D1		D1		D1		D1		D1		
	Kapsling IP00	D3		D3		D3		D3		D3		
Udgangsstrøm												
	Kontinuerlig (ved 550 V) [A]	48	56	56	76	76	90	90	113	113	137	
	Periodisk (60 sek. overspænding) (ved 550 V) [A]	77	62	90	84	122	99	135	124	170	151	
	Kontinuerlig (ved 575/690 V) [A]	46	54	54	73	73	86	86	108	108	131	
	Periodisk (60 sek. overspænding) (ved 575/690 V) [A]	74	59	86	80	117	95	129	119	162	144	
	Kontinuerlig KVA (ved 550 V) [KVA]	46	53	53	72	72	86	86	108	108	131	
	Kontinuerlig KVA (ved 575 V) [KVA]	46	54	54	73	73	86	86	108	108	130	
	Kontinuerlig KVA (ved 690 V) [KVA]	55	65	65	87	87	103	103	129	129	157	
	Maks. indgangsstrøm											
		Kontinuerlig (ved 550 V) [A]	53	60	60	77	77	89	89	110	110	130
Kontinuerlig (ved 575 V) [A]		51	58	58	74	74	85	85	106	106	124	
Kontinuerlig (ved 690 V) [A]		50	58	58	77	77	87	87	109	109	128	
	Maks. kabelstørrelse, netforsyning, motor, belastningsfordeling og bremse [mm ² (AWG)]	2x70 (2x2/0)										
	Maks. eksterne netsikringer [A] ¹	125		160		200		200		250		
	Anslået effekttab ved 600 V [W] ⁴⁾	1299	1398	1459	1645	1643	1827	1827	2156	2158	2532	
	Anslået effekttab ved 690 V [W] ⁴⁾	1355	1458	1459	1717	1721	1913	1913	2262	2264	2662	
	Vægt, kapsling IP21, IP 54 [kg]	96										
	Vægt, kapsling IP00 [kg]	82										
	Virkningsgrad ⁴⁾	0,97		0,97		0,98		0,98		0,98		
	Udgangsfrekvens	0 - 600 Hz										
	Kølepladeovertemp. trip	85 °C										
	Effektkort, omgivelses-trip	60 °C										
* Høj overspænding = 160 % moment i løbet af 60 s, Normal overspænding = 110 % moment i løbet af 60 s												

5

Netforsyning 3 x 525 - 690 VAC									
FC 302		P110		P132		P160		P200	
Høj/normal belastning*									
	Typisk akseffekt ved 550 V [kW]	90	110	110	132	132	160	160	200
	Typisk akseffekt ved 575 V [hk]	125	150	150	200	200	250	250	300
	Typisk akseffekt ved 690 V [kW]	110	132	132	160	160	200	200	250
	Kapsling IP21	D1		D1		D2		D2	
	Kapsling IP54	D1		D1		D2		D2	
	Kapsling IP00	D3		D3		D4		D4	
Udgangsstrøm									
	Kontinuerlig (ved 550 V) [A]	137	162	162	201	201	253	253	303
	Periodisk (60 sek. overspænding) (ved 550 V) [A]	206	178	243	221	302	278	380	333
	Kontinuerlig (ved 575/690 V) [A]	131	155	155	192	192	242	242	290
	Periodisk (60 sek. overspænding) (ved 575/690 V) [A]	197	171	233	211	288	266	363	319
	Kontinuerlig KVA (ved 550 V) [KVA]	131	154	154	191	191	241	241	289
	Kontinuerlig KVA (ved 575 V) [KVA]	130	154	154	191	191	241	241	289
	Kontinuerlig KVA (ved 690 V) [KVA]	157	185	185	229	229	289	289	347
Maks. indgangsstrøm									
	Kontinuerlig (ved 550 V) [A]	130	158	158	198	198	245	245	299
	Kontinuerlig (ved 575 V) [A]	124	151	151	189	189	234	234	286
	Kontinuerlig (ved 690 V) [A]	128	155	155	197	197	240	240	296
	Maks. kabelstørrelse, netforsyning, motor, belastningsfordeling og bremse [mm ² (AWG)]	2 x 70 (2 x 2/0)		2 x 70 (2 x 2/0)		2 x 150 (2 x 300 mcm)		2 x 150 (2 x 300 mcm)	
	Maks. eksterne netsikringer [A] ¹	315		350		350		400	
	Anslået effekttab ved 600 V [W] ⁴⁾	2536	2963	2806	3430	3261	4051	4037	4867
	Anslået effekttab ved 690 V [W] ⁴⁾	2664	3114	2953	3612	3451	4292	4275	5156
	Vægt, kapsling IP21, IP 54 [kg]	96		104		125		136	
	Vægt, kapsling IP00 [kg]	82		91		112		123	
	Virkningsgrad ⁴⁾	0,98							
	Udgangsfrekvens	0 - 600 Hz							
	Kølepladeovertemp. trip	85 °C		90 °C		110 °C		110 °C	
	Effektort, omgivelsestrip	60 °C							
* Høj overspænding = 160 % moment i løbet af 60 s, normal overspænding = 110 % moment i løbet af 60 s									

Netforsyning 3 x 525 - 690 VAC								
FC 302		P250		P315		P355		
Høj/normal belastning*		HO	NO	HO	NO	HO	NO	
	Typisk akseffekt ved 550 V [kW]	200	250	250	315	315	355	
	Typisk akseffekt ved 575 V [hk]	300	350	350	400	400	450	
	Typisk akseffekt ved 690 V [kW]	250	315	315	400	355	450	
	Kapsling IP21	D2		D2		E1		
	Kapsling IP54	D2		D2		E1		
	Kapsling IP00	D4		D4		E2		
Udgangsstrøm								
	Kontinuerlig (ved 550 V) [A]	303	360	360	418	395	470	
	Periodisk (60 sek. overspænding) (ved 550 V) [A]	455	396	540	460	593	517	
	Kontinuerlig (ved 575/690 V) [A]	290	344	344	400	380	450	
	Periodisk (60 sek. overspænding) (ved 575/690 V) [A]	435	378	516	440	570	495	
	Kontinuerlig KVA (ved 550 V) [KVA]	289	343	343	398	376	448	
	Kontinuerlig KVA (ved 575 V) [KVA]	289	343	343	398	378	448	
	Kontinuerlig KVA (ved 690 V) [KVA]	347	411	411	478	454	538	
	Maks. indgangsstrøm							
	Kontinuerlig (ved 550 V) [A]	299	355	355	408	381	453	
	Kontinuerlig (ved 575 V) [A]	286	339	339	390	366	434	
	Kontinuerlig (ved 690 V) [A]	296	352	352	400	366	434	
	Maks. kabelstørrelse, netforsyning, motor og belastningsfordeling [mm ² (AWG)]	2 x 150 (2 x 300 mcm)		2 x 150 (2 x 300 mcm)		4 x 240 (4 x 500 mcm)		
Maks. kabelstørrelse, bremse [mm ² (AWG)]	2 x 150 (2 x 300 mcm)		2 x 150 (2 x 300 mcm)		2 x 185 (2 x 350 mcm)			
Maks. eksterne netsikringer [A] ₁	500		550		700			
Anslået effekttab ved 600 V [W] ⁴⁾	4601	5493	4938	5852	5107	6132		
Anslået effekttab ved 690 V [W] ⁴⁾	4875	5821	5185	6149	5383	6449		
Vægt, kapsling IP21, IP 54 [kg]	151		165		263			
Vægt, kapsling IP00 [kg]	138		151		221			
Virkningsgrad ⁴⁾			0,98					
Udgangsfrekvens	0 - 600 Hz		0 - 500 Hz		0 - 500 Hz			
Kølepladeovertemp. trip	110 °C		110 °C		85 °C			
Effektkort, omgivelsestrip	60 °C		60 °C		68 °C			

* Høj overspænding = 160 % moment i løbet af 60 s, normal overspænding = 110 % moment i løbet af 60 s

5

Netforsyning 3 x 525 - 690 VAC

FC 302

Høj/normal belastning*

P400

P500

P560

	HO	NO	HO	NO	HO	NO
Typisk akseleffekt ved 550 V [kW]	315	400	400	450	450	500
Typisk akseleffekt ved 575 V [hk]	400	500	500	600	600	650
Typisk akseleffekt ved 690 V [kW]	400	500	500	560	560	630
Kapsling IP21	E1		E1		E1	
Kapsling IP54	E1		E1		E1	
Kapsling IP00	E2		E2		E2	

Udgangsstrøm

Kontinuerlig (ved 550 V) [A]	429	523	523	596	596	630
Periodisk (60 sek. overspænding) (ved 550 V) [A]	644	575	785	656	894	693
Kontinuerlig (ved 575/690 V) [A]	410	500	500	570	570	630
Periodisk (60 sek. overspænding) (ved 575/690 V) [A]	615	550	750	627	855	693
Kontinuerlig KVA (ved 550 V) [KVA]	409	498	498	568	568	600
Kontinuerlig KVA (ved 575 V) [KVA]	408	498	498	568	568	627
Kontinuerlig KVA (ved 690 V) [KVA]	490	598	598	681	681	753

Maks. indgangsstrøm

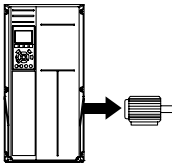
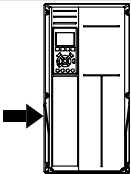
Kontinuerlig (ved 550 V) [A]	413	504	504	574	574	607
Kontinuerlig (ved 575 V) [A]	395	482	482	549	549	607
Kontinuerlig (ved 690 V) [A]	395	482	482	549	549	607
Maks. kabelstørrelse, netforsyning, motor og belastningsfordeling [mm ² (AWG)]	4x240 (4x500 mcm)		4x240 (4x500 mcm)		4x240 (4x500 mcm)	
Maks. kabelstørrelse, bremse [mm ² (AWG)]	2 x 185 (2 x 350 mcm)		2 x 185 (2 x 350 mcm)		2 x 185 (2 x 350 mcm)	
Maks. eksterne netsikringer [A] ₁	700		900		900	
Anslået effekttab ved 600 V [W] ⁴⁾	5538	6903	7336	8343	8331	9244
Anslået effekttab ved 690 V [W] ⁴⁾	5818	7249	7671	8727	8715	9673
Vægt, kapsling IP21, IP 54 [kg]	263		272		313	
Vægt, kapsling IP00 [kg]	221		236		277	
Virkningsgrad ⁴⁾	0,98					
Udgangsfrekvens	0 - 500 Hz					
Kølepladeovertemp. trip	85 °C					
Effektkort, omgivelsestrip	68 °C					

* Høj overspænding = 160 % moment i løbet af 60 s, normal overspænding = 110 % moment i løbet af 60 s

Netforsyning 3 x 525 - 690 VAC		P630		P710		P800		
FC 302		HO	NO	HO	NO	HO	NO	
Høj/normal belastning*								
	Typisk akseffekt ved 550 V [kW]	500	560	560	670	670	750	
	Typisk akseffekt ved 575 V [hk]	650	750	750	950	950	1050	
	Typisk akseffekt ved 690 V [kW]	630	710	710	800	800	900	
	Kapsling IP21, 54 uden/med optionskabiner	F1/F3		F1/F3		F1/F3		
Udgangsstrøm								
	Kontinuerlig (ved 550 V) [A]	659	763	763	889	889	988	
	Periodisk (60 sek. overspænding) (ved 550 V) [A]	989	839	1145	978	1334	1087	
	Kontinuerlig (ved 575/690 V) [A]	630	730	730	850	850	945	
	Periodisk (60 sek. overspænding) (ved 575/690 V) [A]	945	803	1095	935	1275	1040	
	Kontinuerlig KVA (ved 550 V) [KVA]	628	727	727	847	847	941	
	Kontinuerlig KVA (ved 575 V) [KVA]	627	727	727	847	847	941	
	Kontinuerlig KVA (ved 690 V) [KVA]	753	872	872	1016	1016	1129	
	Maks. indgangsstrøm							
		Kontinuerlig (ved 550 V) [A]	642	743	743	866	866	962
		Kontinuerlig (ved 575 V) [A]	613	711	711	828	828	920
Kontinuerlig (ved 690 V) [A]		613	711	711	828	828	920	
Maks. kabelstørrelse, motor [mm ² (AWG ²)]		8x150 (8x300 mcm)						
Maks. kabelstørrelse, netforsyning F1 [mm ² (AWG ²)]		8x240 (8x500 mcm)						
Maks. kabelstørrelse, netforsyning F3 [mm ² (AWG ²)]		8x456 (8x900 mcm)						
Maks. kabelstørrelse, belastningsfordeling [mm ² (AWG ²)]		4x120 (4x250 mcm)						
Maks. kabelstørrelse, bremse [mm ² (AWG ²)]		4x185 (4x350 mcm)						
Maks. eksterne netsikringer [A]		1600						
Anslået effekttab ved 600 V [W] ⁴⁾		9201	10771	10416	12272	12260	13835	
Anslået effekttab ved 690V [W] ⁴⁾	9674	11315	10965	12903	12890	14533		
F3/F4 Maks. tilføjede tab fra afbryder eller afbryd og kontaktor	342	427	419	532	519	615		
Maks. tavleoptionstab	400							
Vægt, kapsling IP21, IP 54 [kg]	1004/ 1299		1004/ 1299		1004/ 1299			
Vægt, reaktansmodul [kg]	102		102		102			
Vægt, vekselrettermodul [kg]	102		102		136			
Virkningsgrad ⁴⁾	0,98							
Udgangsfrekvens	0-500 Hz							
Kølepladeovertemp. trip	85 °C							
Effektort, omgivelsestrip	68 °C							

* Høj overspænding = 160 % moment i løbet af 60 s, normal overspænding = 110 % moment i løbet af 60 s

5

Netforsyning 3 x 525 - 690 VAC		P900		P1M0		P1M2		
FC 302		HO	NO	HO	NO	HO	NO	
Høj/normal drift*								
	Typisk akseffekt ved 550 V [kW]	750	850	850	1000	1000	1100	
	Typisk akseffekt ved 575 V [hk]	1050	1150	1150	1350	1350	1550	
	Typisk akseffekt ved 690 V [kW]	900	1000	1000	1200	1200	1400	
	Kapsling IP21, 54 uden/med optionskabinat	F2/F4		F2/F4		F2/F4		
Udgangsstrøm								
	Kontinuerlig (ved 550 V) [A]	988	1108	1108	1317	1317	1479	
	Periodisk (60 sek. overspænding) (ved 550 V) [A]	1482	1219	1662	1449	1976	1627	
	Kontinuerlig (ved 575/690 V) [A]	945	1060	1060	1260	1260	1415	
	Periodisk (60 sek. overspænding) (ved 575/690 V) [A]	1418	1166	1590	1386	1890	1557	
	Kontinuerlig KVA (ved 550 V) [KVA]	941	1056	1056	1255	1255	1409	
	Kontinuerlig KVA (ved 575 V) [KVA]	941	1056	1056	1255	1255	1409	
	Kontinuerlig KVA (ved 690 V) [KVA]	1129	1267	1267	1506	1506	1691	
	Maks. indgangsstrøm							
		Kontinuerlig (ved 550 V) [A]	962	1079	1079	1282	1282	1440
		Kontinuerlig (ved 575 V) [A]	920	1032	1032	1227	1227	1378
Kontinuerlig (ved 690 V) [A]		920	1032	1032	1227	1227	1378	
Maks. kabelstørrelse, motor [mm ² (AWG ²)]		12x150 (12x300 mcm)						
Maks. kabelstørrelse, netforsyning F2 [mm ² (AWG ²)]		8x240 (8x500 mcm)						
Maks. kabelstørrelse, netforsyning F4 [mm ² (AWG ²)]		8x456 (8x900 mcm)						
Maks. kabelstørrelse, belastningsfordeling [mm ² (AWG ²)]		4x120 (4x250 mcm)						
Maks. kabelstørrelse, bremse [mm ² (AWG ²)]		6x185 (6x350 mcm)						
Maks. eksterne netsikringer [A] ₁		1600		2000		2500		
Anslået effekttab ved 600 V [W] ⁴⁾		13755	15592	15107	18281	18181	20825	
Anslået effekttab ved 690V [W] ⁴⁾	14457	16375	15899	19207	19105	21857		
F3/F4 Maks. tilføjede tab fra afbryder eller afbryd og kontaktor	556	665	634	863	861	1044		
Maks. tavleoptionstab	400							
Vægt, kapsling IP21, IP 54 [kg]	1246/ 1541		1246/ 1541		1280/1575			
Vægt, reaktansmodul [kg]	136		136		136			
Vægt, vekselrettermodul [kg]	102		102		136			
Virkningsgrad ⁴⁾	0,98							
Udgangsfrekvens	0-500 Hz							
Kølepladevertemp. trip	85 °C							
Effektort, omgivelsestrip	68 °C							

* Høj overspænding = 160 % moment i løbet af 60 s, normal overspænding = 110 % moment i løbet af 60 s

1) Se afsnittet Sikringer for oplysninger om sikringstyper.

2) American Wire Gauge.

3) Målt med 5 m skærmede motorkabler ved nominel belastning og frekvens.

4) Det typiske effekttab sker under nominelle belastningsbetingelser og forventes at ligge inden for +/-15 % (tolerance skal ses i forhold til variationen i spændingskabelbetingelser).

Værdierne er baseret på typisk motorvirkningsgrad (eff2/eff3 skellelinje). Motorer med mindre virkningsgrad vil ligeledes bidrage til effekttabet i frekvensomformereren og omvendt.

Hvis koblingsfrekvensen øges i forhold til fabriksindstillingen, kan effekttabet stige markant.

LCPDet typiske effekttab for styrekort medfølger. Flere optioner og kundebelastning kan tilføje op til 30 W til effekttabet. (Dog typisk kun 4W ekstra for et fuldt belastet styrekort, eller optioner til port A eller port B).

Selvom målinger foretages med udstyr af meget høj kvalitet, skal man tage forbehold for en vis usikkerhed i målingerne (+/-5 %).

6 Advarsler og alarmer

6.1 Statusmeddelelser

6.1.1 Advarsler/Alarmeddelelser

En advarsel eller en alarm signaleres af den relevante LED på forsiden af frekvensomformeren og angives med på displayet med en kode.

En advarsel forbliver aktiv, indtil dens årsag ikke længere er til stede. Under særlige omstændigheder kan driften af motoren fortsætte. Advarselsmeddelelser kan være kritiske, men er det ikke nødvendigvis.

I tilfælde af en alarm vil frekvensomformeren være trippet. Alarmer skal nulstilles, for at driften kan genstartes, når årsagen er fundet og udbedret.

Det kan gøres på tre måder:

1. Ved at bruge [RESET]-tasten på LCP betjeningspanelet.
2. Via en digital indgang med "Nulstilling"-funktionen.
3. Via seriel kommunikation/options-Fieldbus.



NB!

Efter en manuel nulstilling vha. [RESET]-tasten på LCP er det nødvendigt at trykke på tasten [AUTO ON] for at genstarte motoren.

Hvis en alarm ikke kan nulstilles, kan årsagen være, at fejlen ikke er udbedret, eller at alarmer er triplåst (se også tabellen på næste side).

Alarmer, som er triplåst yder supplerende beskyttelse, hvilket betyder, at netforsyningen skal slukkes, før det er muligt at nulstille alarmer. Når der er tændt for den igen, er frekvensomformeren ikke længere blokeret og kan nulstilles som beskrevet ovenfor, hvis årsagen er udbedret.

Alarmer, som ikke er trip-låst, kan også nulstilles via den automatiske nulstillingsfunktion i par. 14-20 *Nulstillingstilstand* (Advarsel: Automatisk opvågning er mulig!)

Hvis advarsel og alarm er markeret med en kode fra tabellen på næste side, betyder det enten, at der afgives en advarsel før en alarm, eller at det kan defineres, om der skal afgives en advarsel eller en alarm for en given fejl.

Dette er f.eks. muligt i par. 1-90 *Termisk motorbeskyttelse*. Efter alarm eller trip kører motoren friløb, og alarm og advarsel blinker. Når et problem er udbedret, vil kun alarmer fortsætte med at blinke, indtil frekvensomformeren nulstilles.

Nr.	Beskrivelse	Advarsel	Alarm/trip	Alarm/triplås	Parameter Reference
1	10 volt lav	X			
2	Live zero-fejl	(X)	(X)		Par. 6-01 <i>Live zero, time-outfunktion</i>
3	Ingen motor	(X)			Par. 1-80 <i>Funktion ved stop</i>
4	Netfasetab	(X)	(X)	(X)	Par. 14-12 <i>Funktion ved netubalance</i>
5	DC link-spænding høj	X			
6	Mellemkredsspænding lav	X			
7	DC-overspænding	X	X		
8	DC undersp.	X	X		
9	Vekselr. overbel.	X	X		
10	Motor ETR-overtemperatur	(X)	(X)		Par. 1-90 <i>Termisk motorbeskyttelse</i>
11	Overtemperatur i motortermistor	(X)	(X)		Par. 1-90 <i>Termisk motorbeskyttelse</i>
12	Momentgrænse	X	X		
13	Overstrøm	X	X	X	
14	Jordslut.-fejlf	X	X	X	
15	Hardwareoverensstemmelse		X	X	
16	Kortslutning		X	X	
17	Styreord TO	(X)	(X)		Par. 8-04 <i>Styreordstimeoutfunktion</i>
22	Hævemek. bremse				
23	Intern ventilatorfejlf	X			
24	Ekstern ventilatorfejlf	X			Par. 14-53 <i>Vent. overv.</i>
25	Bremsemodstand kortsluttet	X			
26	Bremsemodstand effektgrænse	(X)	(X)		Par. 2-13 <i>Bremseeffektovervågning</i>
27	Bremsehopper kortsluttet	X	X		
28	Bremsekontrol	(X)	(X)		Par. 2-15 <i>Bremsekontrol</i>
29	Kølepladetemp.	X	X	X	
30	Motorfase U mangler	(X)	(X)	(X)	Par. 4-58 <i>Manglende motorfasefunktion</i>
31	Motorfase V mangler	(X)	(X)	(X)	Par. 4-58 <i>Manglende motorfasefunktion</i>
32	Motorfase W mangler	(X)	(X)	(X)	Par. 4-58 <i>Manglende motorfasefunktion</i>
33	Innrush-fejlf		X	X	
34	Kommunikationsfejlf i Fieldbus	X	X		
36	Netfejlf	X	X		
37	Faseubalance		X		
38	Intern fejlf		X	X	
39	Kølepladeføler		X	X	
40	Overspænding af digital udgang klemme 27	(X)			Par. 5-00 <i>Digital I/O-tilstand</i> , par. 5-01 <i>Klemme 27, tilstand</i>
41	Overspænding af digital udgang klemme 29	(X)			Par. 5-00 <i>Digital I/O-tilstand</i> , par. 5-02 <i>Klemme 29, tilstand</i>
42	Overspænding af digital udgang på X30/6	(X)			Par. 5-32 <i>Klem X30/6, digi ud (MCB 101)</i>
42	Overspænding af digital udgang på X30/7	(X)			Par. 5-33 <i>Klem X30/7 digi udg (MCB 101)</i>
46	Effektkortforsyning		X	X	
47	24 V fors. lav	X	X	X	
48	1,8 V fors. lav		X	X	
49	Hast.-grænse	X			
50	AMA kalibrering mislykkedes		X		
51	AMA kontroller U_{nom} og I_{nom}		X		
52	AMA lav I_{nom}		X		
53	AMA motor for stor		X		

Tabel 6.1: Alarm-/advarselkodeliste

Nr.	Beskrivelse	Advarsel	Alarm/trip	Alarm/triplås	Parameter Reference
54	AMA motor for lille		X		
55	AMA parameter uden for område		X		
56	AMA afbrudt af bruger		X		
57	AMA timeout		X		
58	AMA intern fejl	X	X		
59	Strømgrænse	X			
60	Ekstern spærring	X			
61	Sporingsfejl	(X)	(X)		Par. 4-30 <i>Motorfeed-backtabfunktion</i>
62	Udgangsfrekvens ved maksimumgrænse	X			
63	Mekanisk bremse lav		(X)		Par. 2-20 <i>Bremsefrigørelsesstrøm</i>
64	Spænd.-grænse	X			
65	Styrekort, overtemperatur	X	X	X	
66	Kølepladetemperatur lav	X			
67	Options-konfigurationen er ændret		X		
68	Sikker standsning	(X)	(X) ¹⁾		Par. 5-19 <i>Terminal 37 Safe Stop</i>
69	Effekt- korttemperatur		X	X	
70	Ugyldig FC-konfiguration			X	
71	PTC 1 Sikker standsning	X	X ¹⁾		Par. 5-19 <i>Terminal 37 Safe Stop</i>
72	Farlig fejl			X ¹⁾	Par. 5-19 <i>Terminal 37 Safe Stop</i>
73	Sikker standsning autogenstart				
76	Opsætning af effektenhed	X			
77	Nedsat effektilstand	X			Par. 14-59 <i>Actual Number of Inverter Units</i>
78	Sporingsfejl				
79	Ugyldig PS-konf.		X	X	
80	Frekvensomformer initialiseres til standardværdi		X		
81	CSIV fejlbehæftet				
82	CSIV-parameterfejl				
85	Profibus-/Profisafe-fejl				
90	Encodertab	(X)	(X)		Par. 17-61 <i>Feedbacksignalovervågning</i>
91	Analog indgang 54 forkerte indstillinger			X	S202
100-199	Se Betjeningsvejledning til MCO 305				
243	Bremse IGBT	X	X		
244	Kølepladetemp.	X	X	X	
245	Kølepladeføler		X	X	
246	Effektkortforsyning		X	X	
247	Styrekorttemp.		X	X	
248	Ugyldig PS-konf.		X	X	
250	Ny reservedel			X	Par. 14-23 <i>Typekodeindstil.</i>
251	Ny typekode		X	X	

Tabel 6.2: Alarm-/advarselskodeliste

(X) Afhænger af parameter

1) Kan ikke autonulstilles via par. 14-20 *Nulstillingstilstand*

En trip finder sted, når en alarm er afgivet. Triphandlingen vil få motoren til at køre i friløb og kan nulstilles ved at trykke på nulstil-knappen eller kan nulstilles via en digital indgang (Par. 5-1* [1]). Den oprindelige hændelse, der forårsagede alarmerne, kan ikke skade frekvensomformeren eller medføre farlige betingelser. En triplås finder sted, når der afgives en alarm, hvilket kan forårsage skader på frekvensomformeren eller på tilsluttede dele. En triplåshændelse kan kun nulstilles med en genstart.

LED-visning	
Advarsel	gul
Alarm	blinker rødt
Triplåst	gul og rødt

Alarmer og udvidet statusord							
Bit	Hex	Dec	Alarmer	Alarmer 2	Advarselsord	Advarselsord 2	Udvidet menu statusord
0	00000001	1	Bremsekontrol (A28)	Servicetrip, læse/skrive	Bremsekontrol (W28)		Rampning
1	00000002	2	Effekt- korttemperatur (A69)	Servicetrip, (reserveret)	Effekt- korttemperatur (W69)		AMA kører
2	00000004	4	Jordslut.-fejl (A14)	Servicetrip, typekode/reservedel	Jordslut.-fejl (W14)		Start med uret/mod uret
3	00000008	8	Styrekorttemp. (A65)	Servicetrip, (reserveret)	Styrekorttemp. (W65)		Slow down
4	00000010	16	Styre- ord TO (A17)	Servicetrip, (reserveret)	Styr. ord TO (W17)		Catch up
5	00000020	32	Overstrøm (A13)		Overstrøm (W13)		Feedback høj
6	00000040	64	Momentgrænse (A12)		Momentgrænse (W12)		Feedback lav
7	00000080	128	Motort. over (A11)		Motort. over (W11)		Udgangsstrøm høj
8	00000100	256	Motor ETR --overtemperatur (A10)		Motor ETR--overtemperatur (W10)		Udgangsstrøm lav
9	00000200	512	Vekselretter overb. (A9)		Vekselretter overb. (W9)		Udgangsfrekvens høj
10	00000400	1024	DC-underspænding (A8)		DC-underspænding (W8)		Udgangsfrekvens lav
11	00000800	2048	DC-overspænding (A7)		DC-overspænding (W7)		Bremsekontrol OK
12	00001000	4096	Kortslutning (A16)		DC-spænding lav (W6)		Bremsemaks.
13	00002000	8192	Inrush-fejl (A33)		DC-spænding høj (W5)		Bremssning
14	00004000	16384	Netfase- tab (A4)		Netfase- tab (W4)		Uden for hast.-omr.
15	00008000	32768	AMA ikke OK		Ingen motor (W3)		OVC aktiv
16	00010000	65536	Live zero-fejl (A2)		Live zero-fejl (W2)		AC-bremse
17	00020000	131072	Intern fejl (A38)	KTY-fejl	10V lav (W1)	KTY-advarsel	Adgangskode tidslås
18	00040000	262144	Bremseoverspænding (A26)	Ventilatorfejl	Bremseoverspænding (W26)	Ventilatoradvarsel	Adgangskodebeskyttelse
19	00080000	524288	U-fasetab (A30)	ECB-fejl	Bremsemodst. (W25)	ECB-advarsel	
20	00100000	1048576	V-fasetab (A31)		Bremse IGBT (W27)		
21	00200000	2097152	W-fasetab (A32)		Hast.-grænse (W49)		
22	00400000	4194304	Fejl i Fieldbus (A34)		Fejl i Fieldbus (W34)		Anvendes ikke
23	00800000	8388608	24 V fors. lav (A47)		24 V fors. lav (W47)		Anvendes ikke
24	01000000	16777216	Netfejl (A36)		Netfejl (W36)		Anvendes ikke
25	02000000	33554432	1,8 V fors. lav (A48)		Strømgrænse (W59)		Anvendes ikke
26	04000000	67108864	Bremsemodst. (A25)		Lav temp. (W66)		Anvendes ikke
27	08000000	134217728	Bremse IGBT (A27)		Spænd.-grænse (W64)		Anvendes ikke
28	10000000	268435456	Optionsændring (A67)		Encodertab (W90)		Anvendes ikke
29	20000000	536870912	Frekvensomformer initialiseret (A80)		Udg.frekv.græ (W62)		Anvendes ikke
30	40000000	1073741824	Sikker standsning (A68)	PTC 1 Sikker standsning (A71)	Sikker standsning (W68)	PTC 1 Sikker standsning (W71)	Anvendes ikke
31	80000000	2147483648	Mek. bremse lav (A63)	Farlig fejl (A72)	Udvidet statusord		Anvendes ikke

Tabel 6.3: Beskrivelse af alarmer, advarselsord, og udvidet statusord

Alarmerne, advarselsordene og de udvidede statusord kan udlæses via seriel bus eller options-fieldbus til diagnoseformål. Se også par. 16-94 *Udv. statusord*.

ADVARSEL 1, 10 volt lav

Styrekortets spænding er under 10 V fra klemme 50.

Fjern en del af belastningen fra klemme 50, da 10 V-forsyningen er overbelastet. Maks. 15 mA eller minimum 590 Ω.

Denne betingelse kan forårsages af en kortslutning i et tilsluttet potentiometer eller ukorrekt ledningsføring til potentiometeret.

Fejlfinding: Fjern ledningsføringen fra klemme 50. Hvis advarslen stopper, findes problemet i kundens kabelføring. Hvis advarslen ikke stopper, skal styrekortet udskiftes.

ADVARSEL/ALARM 2, Live zero-fejl

Denne advarsel eller alarm forekommer kun, hvis det er programmeret af brugeren i parameter 6-01 Live zero, timeoutfunktion. Signalet på en af de analoge indgange er mindre end 50 % af den minimumsværdi, der

er programmeret til den indgang. Denne tilstand kan forårsages af brud på ledningsføringen eller defekt apparat, der sender signalet.

Fejlfinding:

Kontroller tilslutningerne på alle de analoge indgangsklemmer. Styrekortklemmer 53 og 54 til signaler, klemme 55 fælles. MCB 101 klemmer 11 og 12 til signaler, klemme 10 fælles. MCB 109 klemmer 1, 3, 5 til signaler, klemmer 2, 4, 6 fælles).

Kontroller, at programmering af frekvensomformereren og switch-indstillinger passer til den analoge signaltype.

Udfør indgangsklemmesignaltest.

ADVARSEL/ALARM 3, ingen motor

Der er ikke tilsluttet en motor til frekvensomformerens udgang. Denne advarsel eller alarm forekommer kun, hvis det er programmeret af brugeren i parameter 1-80, Funktion ved stop.

Fejlfinding: Kontroller forbindelsen mellem frekvensomformereren og motoren.

ADVARSEL/ALARM 4, Netfasetab

Der mangler en fase på forsyningssiden, eller der er for stor ubalance på netspændingen. Denne meddelelse vises også, hvis der er fejl på indgangskraften på frekvensomformereren. Optioner programmeres i parameter 14-12 Funktion ved netubalance

Fejlfinding: Kontroller forsyningsspændinger og -strømme til frekvensomformereren.

ADVARSEL 5, Mellemkredsspænding høj:

Mellemkredsspændingen (DC) er højere end højspændingsadvarselsgrænsen. Grænsen afhænger af frekvensomformerens spændingsklassificering. Frekvensomformereren er stadig aktiv.

ADVARSEL 6, DC Link-spænding lav:

Mellemkredsspændingen (DC) er lavere end lavspændingsadvarselsgrænsen. Grænsen afhænger af frekvensomformerens spændingsklassificering. Frekvensomformereren er stadig aktiv.

ADVARSEL/ALARM 7, DC-overspænding

Hvis mellemkredsspændingen overstiger grænsen, vil frekvensomformereren trippe efter et stykke tid.

Fejlfinding:

- Tilslut en bremsemodstand
- Forlæng rampetiden
- Skift rampetypen
- Aktiver funktionerne i par. 2-10 *Bremsefunktion*
- Forøgelse par. 14-26 *Tripforsinkelse ved vekselretterfejl*

ADVARSEL/ALARM 8, DC underspænding

Hvis mellemkredsspændingen (DC) falder til under spændingsgrænsen, kontrollerer frekvensomformereren, om der er tilsluttet en 24 V-strømforsyning. Hvis der ikke er tilsluttet 24 V-strømforsyning, vil frekvensomformereren trippe efter en bestemt tidsforsinkelse. Tidsforsinkelsen varierer afhængigt af kapslingsstørrelsen.

Fejlfinding:

- Kontrollér, at forsyningsspændingen svarer til frekvensomformerens spænding.
- Udfør test på indgangsspænding
- Udfør soft charge- og reaktanskredsløbstest

ADVARSEL/ALARM 9, Vekselretter overbelastet

Frekvensomformereren er ved at udkoble på grund af en overbelastning (for høj strøm i for lang tid). Tælleren for elektronisk termisk beskyttelse af vekselretteren giver en advarsel ved 98 % og tripper ved 100 % med en alarm. Frekvensomformereren kan ikke nulstilles, før tælleren er kommet under 90 %.

Fejlen er, at frekvensomformereren er overbelastet med mere end 100 % i for lang tid.

Fejlfinding:

Sammenlign udgangsstrøm vist på LCP-tastaturet med frekvensomformerens nominelle strøm.

Sammenlign udgangsstrømmen vist på LCP-tastaturet med den målte motorstrøm.

Vis den termiske frekvensomformerbelastning på tastaturet, og overvåg værdien. Når den kører over frekvensomformerens konstante strømklassificering, skal tælleren stige. Når den kører under frekvensomformerens konstante strømklassificering, skal tælleren falde.

Bemærk: Se derating-afsnittet i Design Guide for at få flere oplysninger, hvis der kræves en høj switchfrekvens.

ADVARSEL/ALARM 10, Motoroverbelastningstemperatur

Ifølge den elektronisk termobeskyttelse (ETR) er motoren for varm. Vælg, om frekvensomformereren skal give en advarsel eller alarm, når tælleren har nået 100 % i par. 1-90 *Termisk motorbeskyttelse*. Fejlen består i, at motoren er overbelastet med mere end 100 % i for lang tid.

Fejlfinding:

- Kontroller, om motoren bliver for varm.
- Om motoren er mekanisk overbelastet
- At motoren par. 1-24 *Motorstrøm* er indstillet korrekt.
- Motordata i parametre 1-20 til 1-25 er indstillet korrekt.
- Indstillingen i parameter 1-91 Ekstern motorventilator.
- Kør AMA i parameter 1-29.

ADVARSEL/ALARM 11, Overtemperatur i motortermistor

Termistoren eller termistorforbindelsen er blevet afbrudt. Vælg, om frekvensomformereren skal give en advarsel eller alarm, når tælleren har nået 100 % i par. 1-90 *Termisk motorbeskyttelse*.

Fejlfinding:

- Kontroller, om motoren bliver for varm.
- Kontroller, om motoren er mekanisk overbelastet.
- Kontroller, at termistoren er korrekt tilsluttet mellem klemme 53 eller 54 (analog spændingsindgang) og klemme 50 (+ 10 V-forsyning), eller mellem klemme 18 eller 19 (digital indgang, kun PNP) og klemme 50.
- Hvis der anvendes enKTY-føler, skal det kontrolleres, at forbindelsen mellem klemme 54 og 55 er korrekt
- Hvis du anvender en termisk kontakt eller termistor, skal du kontrollere, at programmeringen af parameter 1-93 passer til følerledningsføringen.
- Hvis du anvender en KTY-føler, skal du kontrollere, at programmeringen af parametrene 1-95, 1-96 og 1-97 passer til følerledningsføringen.

ADVARSEL/ALARM 12, Momentgrænse

Momentet er højere end værdien i par. 4-16 *Momentgrænse for motordrift* (ved motordrift), eller momentet er højere end værdien i par. 4-17 *Momentgrænse for generatordrift* (ved regenerativ funktion). Parameter 14-25 kan anvendes til at ændre dette fra en ren advarsels-tilstand til en advarsel efterfulgt af en alarm.

ADVARSEL/ALARM 13, Overstrøm

Vekselretterens spidsstrømgrænse (cirka 200 % af den nominelle udgangsstrøm) er overskredet. Advarslen varer i ca. 1,5 sek., og frekvensomformereren vil derefter trippe og afgive en alarm. Hvis der er valgt udvidet mekanisk bremsestryng, kan trip nulstilles eksternt.

Fejlfinding:

Denne fejl kan skyldes stødbelastning eller hurtigt acceleration med højinertibelastninger.

Sluk frekvensomformereren. Kontroller, om motorakslen kan drejes.

Kontroller, at motordimensionen passer til frekvensomformereren.

Ukorrekt motordata i parametrene 1-20 til 1-25.

ALARM 14, Jordslut.-fejl

Der er en afladning fra udgangsfaserne til jord, enten i kablet mellem frekvensomformereren og motoren eller i selve motoren.

Fejlfinding:

Sluk for frekvensomformereren, og fjern jordslutningsfejlen.

Mål modstanden til jord på motorledningerne og motoren med en megohmmeter for at kontrollere for jordfejl i motoren.

Udfør strømfølertest.

ALARM 15, Hardwareoverensstemmelse

En monteret option er ikke driftsdygtig med det aktuelle styrekort hardware eller software.

Registrer værdien af de følgende parametre, og kontakt din Danfoss-leverandør:

- 15-40 FC-type
- 15-41 Effektdel
- 15-42 Spænding
- 15-43 Softwareversion
- 15-45 Faktisk typekodestreng
- 15-49 SW-id, styrekort
- 15-50 SW-id, effektkort
- 15-60 Option monteret (for hver optionsport)
- 15-61 Optionens SW-version (for hver optionsport)

ALARM 16, Kortslutning

Der er kortslutning i motoren eller på motorklemmerne. Sluk for frekvensomformereren, og fjern kortslutningen.

ADVARSEL/ALARM 17, Styreordstimeout

Der er ingen kommunikation med frekvensomformereren. Advarslen vil kun være aktiv, når par. 8-04 *Styreordstimeoutfunktion* IK-KE er indstillet til IKKE AKTIV. Hvis par. 8-04 *Styreordstimeoutfunktion* er indstillet til *Stop* og *Trip*, afgives der en advarsel, hvorefter frekvensomformereren ramper ned, indtil den tripper, mens der afgives en alarm.

Fejlfinding:

Kontroller tilslutninger på det serielle kommunikationskabel.

Forøgelse par. 8-03 *Styreordstimeouttid*

Kontroller drift af kommunikationsudstyret.

Bekræft korrekt montering baseret på EMC-kravene.

ADVARSEL 22, Hævemekanisme bremse:

Rapportværdi ang. typen.

0 = Momentref. blev ikke nået inden timeout.

1 = Der var ingen bremsefeedback inden timeout.

ADVARSEL 23, Int. ventilat.-fejl

Ventilatoradvarselsfunktionen er en ekstra beskyttelsesfunktion, der kontrollerer, om ventilatoren kører/er monteret. Ventilatoradvarslen kan deaktiveres i par. 14-53 *Vent.overv.*, ([0] Deaktiveret).

For D-, E- og F-stel-frekvensomformererne overvåges den regulerede strøm til ventilatorerne.

Fejlfinding:

Kontroller ventilatormodstand.

Kontroller soft charge-sikringer.

ADVARSEL 24, ekstern ventilatorfejl

Ventilatoradvarselsfunktionen er en ekstra beskyttelsesfunktion, der kontrollerer, om ventilatoren kører/er monteret. Ventilatoradvarslen kan deaktiveres i par. 14-53 *Vent.overv.*, ([0] Deaktiveret).

For D-, E- og F-stel-frekvensomformererne overvåges den regulerede strøm til ventilatorerne.

Fejlfinding:

Kontroller ventilatormodstand.

Kontroller soft charge-sikringer.

ADVARSEL 25, Bremsemodstand kortslettet

Bremsemodstanden overvåges under driften. Hvis den kortsletter, afbrydes bremsefunktionen, og advarslen vises. Frekvensomformereren fungerer stadig, dog uden bremsefunktionen. Sluk for frekvensomformereren, og erstæt bremsemodstanden (se par. 2-15 *Bremsekontrol*).

ADVARSEL/ALARM 26, Bremsemodstand strømgrænse

Den effekt, der tilføres bremsemodstanden, beregnes som en procentdel, der er en middelværdi for de seneste 120 sekunder, på grundlag af bremsemodstandens modstandsværdi og mellemkredsspændingen. Advarslen er aktiv, når den afsatte bremseeffekt er højere end 90 %. Hvis *Trip* [2] er valgt i par. 2-13 *Bremseeffektovervågning*, kobler frekvensomformereren ud og afgiver denne alarm, når den afsatte bremseeffekt er højere end 100 %.



Advarsel: Der er risiko for væsentlig effektilførsel til bremsemodstanden, hvis bremsetransistoren er kortslettet.

ADVARSEL/ALARM 27, Bremsehopperfejl

Bremsetransistoren overvåges under driften, og hvis den kortsletter, afbrydes bremsefunktionen, og der vises en advarsel. Frekvensomformereren fungerer stadig, men da bremsetransistoren er kortslettet, tilføres der væsentlig effekt til bremsemodstanden, selvom den ikke er aktiv.

Sluk for frekvensomformereren, og fjern bremsemodstanden.

Denne alarm/advarsel kan også opstå, hvis bremsemodstanden overophedes. Klemme 104 til 106 er tilgængelig som en bremsemodstand. Se afsnittet *Bremsemodstandstemperaturafbryder* for at få oplysninger om Klixon-indgange.

ADVARSEL/ALARM 28, Bremsekontrol mislykket

Bremsemodstandsfejl: Bremsemodstanden er ikke tilsluttet eller fungerer ikke.

Kontroller parameter 2-15, *Bremsekontrol*.

ALARM 29, Kølepladetemp.

Kølepladens maksimumtemperatur er overskredet. Temperaturfejlen kan ikke nulstilles, før temperaturen falder under en defineret kølepladetemperatur. Trip- og nulstillingspunkterne er forskellige afhængigt af frekvensomformerens effektstørrelse.

Fejlfinding:

- Omgivelsestemperaturen er for høj.
- Motorkablet er for langt.
- Ukorrekt afstand over og under frekvensomformerens.
- Beskidt køleplade.
- Blokeret luftstrøm rundt om frekvensomformerens.
- Beskadiget kølepladeventilator.

For D-, E- og F-stel-frekvensomformerne er denne alarm baseret på den temperatur, der er målt af kølepladeføleren, som er monteret inden i IGBT-modulerne. For F-stel-frekvensomformerne kan denne alarm også udløses af den termiske føler i reaktansmodulet.

Fejlfinding:

- Kontroller ventilatormodstand.
- Kontroller soft charge-sikringer.
- IGBT termisk føler.

ALARM 30, Motorfase U mangler

Motorfase U mellem frekvensomformerens og motoren mangler. Sluk for frekvensomformerens, og kontroller motorfase U.

ALARM 31, Motorfase V mangler

Motorfase V mellem frekvensomformerens og motoren mangler. Sluk for frekvensomformerens, og kontroller motorfase V.

ALARM 32, Motorfase W mangler

Motorfase W mellem frekvensomformerens og motoren mangler. Sluk for frekvensomformerens, og kontroller motorfase W.

ALARM 33, Inrush-fejl

Der har fundet for mange opstarter sted inden for en kort periode. Lad apparatet afkøle til driftstemperatur.

ADVARSEL/ALARM 34, kommunikationsfejl i fieldbus

Fieldbussen på kommunikationsoption-kortet fungerer ikke korrekt.

ADVARSEL/ALARM 36, Netfejl

Denne advarsel/alarm er kun aktiv, hvis forsyningsspændingen til frekvensomformerens falder ud, og par. 14-10 *Netfejl* IKKE er indstillet til OFF. Kontroller frekvensomformerens sikringer

Alarm 38, Intern fejl

Det kan være nødvendigt at kontakte din Danfoss-leverandør. Nogle typiske alarmmeddelelser:

0	Den serielle port kan ikke initialiseres. Alvorlig hardware-fejl
256-258	Effekt-EEPROM-data er defekt eller for gammel
512	Styrekort-EEPROM-data er defekt eller for gammel
513	Kommunikationstimeout ved læsning af EEPROM-data
514	Kommunikationstimeout ved læsning af EEPROM-data
515	Den applikationsorienterede kontrol kan ikke genkende EEPROM-dataene
516	Kan ikke skrive til EEPROM'en, fordi en skrivekommando er i gang
517	Skrivekommando er under timeout
518	Fejl i EEPROM'en
519	Manglende eller ugyldig stregkodedata i EEPROM
783	Parameterværdien uden for min./maks.-grænserne
1024-1279	Et telegram, der skal sendes, kunne ikke blive sendt
1281	Digital signalprocessor, flash-timeout
1282	Uoverensstemmelse i effektmikro-softwareversionen
1283	Uoverensstemmelse i EEPROM-dataversion
1284	Kan ikke læse den digitale signalprocessors softwareversion
1299	Optionssoftwaren i port A er for gammel
1300	Optionssoftwaren i port B er for gammel
1301	Optionssoftwaren i port C0 er for gammel
1302	Optionssoftwaren i port C1 er for gammel
1315	Optionssoftwaren i port A understøttes ikke (ikke tilladt)
1316	Optionssoftwaren i port B understøttes ikke (ikke tilladt)
1317	Optionssoftwaren i port C0 understøttes ikke (ikke tilladt)
1318	Optionssoftwaren i port C1 understøttes ikke (ikke tilladt)
1379	Option A reagerede ikke under beregning af platformversionen.
1380	Option B reagerede ikke under beregning af platformversionen.
1381	Option C0 reagerede ikke under beregning af platformversionen.
1382	Option C1 reagerede ikke under beregning af platformversionen.
1536	Der er registreret en undtagelse i den applikationsorienterede styring. Fejlafhjælpningsoplysninger skrevet til LCP

1792	DSP watchdog er aktiv. Fejlhjælpning af effekt delen af de motororienterede styredata er ikke overført korrekt
2049	Effektdata genstartet
2064-2072	H081x: option i port x er genstartet
2080-2088	H082x: option i port x har afgivet et start-vent-signal
2096-2104	H083x: option i port x har afgivet et gyldigt start-vent-signal
2304	Kunne ikke læse data fra effekt-EEPROM
2305	Mangler softwareversion fra effektenhed
2314	Mangler effektenhedsdata fra effektenhed
2315	Mangler softwareversion fra effektenhed
2316	Mangler io_startside fra effektenhed
2324	Styrekortets konfiguration er ukorrekt ved opstart
2325	Effekt kortet har standset kommunikationen, mens hovedeffekten er påført
2326	Styrekortets konfiguration er ukorrekt efter en forsinkelse i effekt kortets registrering
2327	Der er på nuværende tidspunkt blevet registreret for mange effekt kortplaceringer
2330	Effekt størrelsesoplysningerne mellem effekt kortene passer ikke sammen
2561	Ingen kommunikation fra DSP til ATACD
2562	Ingen kommunikation fra ATACD til DSP (under kørsel)
2816	Stakoverløb, styrekortmodul
2817	Afvikler, langsomme opgaver
2818	Hurtige opgaver
2819	Parametertråd
2820	LCP-stakoverløb
2821	Spildafløb i seriel port
2822	Spildafløb i USB-port
2836	cfListMemPool for lille
3072-5122	Parameterværdi uden for de tilladte grænser
5123	Option i port A: Hardware inkompatibel med styrekort-softwaren
5124	Option i port B: Hardware inkompatibel med styrekort-softwaren
5125	Option i port C0: Hardware inkompatibel med styrekort-softwaren
5126	Option i port C1: Hardware inkompatibel med styrekort-softwaren
5376-6231	Ikke mere hukommelse

ALARM 39, Kølepladeføler

Ingen feedback fra kølepladetemperaturføleren.

Signalet fra IGBT-termisk føler er ikke tilgængeligt på effekt kortet. Problemet kan være på effekt kortet, på portdrev kortet eller på fladkablet mellem effekt kortet og portdrev kortet.

ADVARSEL 40, Overbel. af digital udgang klem. 27

Kontroller belastningen, der er sluttet til klemme 27, eller fjern kortslutningstilslutningen. Kontroller par. 5-00 *Digital I/O-tilstand* og par. 5-01 *Klemme 27, tilstand*.

ADVARSEL 41, Overbelastning af digital udgang klemme 29

Kontroller belastningen, der er sluttet til klemme 29, eller fjern kortslutningstilslutningen. Kontroller par. 5-00 *Digital I/O-tilstand* og par. 5-02 *Klemme 29, tilstand*.

ADVARSEL 42, Overbelastning af den digitale udgang X30/6 eller overbelastning af digital udgang på X30/7

For X30/6 skal du kontrollere belastningen, der er sluttet til X30/6, eller fjerne den kortsluttede tilslutning. Kontroller par. 5-32 *Klem X30/6, digi ud (MCB 101)*.

For X30/7 skal du kontrollere belastningen, der er sluttet til X30/7, eller fjerne den kortsluttede tilslutning. Kontroller par. 5-33 *Klem X30/7 digi udg (MCB 101)*.

ALARM 46, Effekt kortforsyning

Forsyning på effekt kort uden for rækkevidde.

Der er tre effekt forsyringer, der er genereret af switch-mode strømforsyningen (SMPS) på effekt kortet: 24 V, 5V, +/- 18V. Når den er drevet af

24 VDC med MCB 107-optionen, overvåges kun 24 V- og 5 V-forsyringer. Når den er drevet af en trefaset netspænding, overvåges alle tre forsyringer.

ADVARSEL 47, 24 V forsyning lav

De 24 VDC er målt på styrekortet. Den eksterne 24 VDC-reservestrømforsyning kan være overbelastet. Kontakt i modsat fald Danfoss-leverandøren.

ADVARSEL 48, 1,8 V forsyning lav

1,8 Volt DC-forsyning anvendt på styrekortet er uden for de tilladte grænser. Effekt forsyringen måles på styrekortet.

ADVARSEL 49, Hastighedsgrænse

Hastigheden ligger ikke inden for det område, der er angivet i par. 4-11 *Motorhastighed, lav grænse [O/MIN]* og par. 4-13 *Motorhastighed, høj grænse [O/MIN]*.

ALARM 50, AMA kalibrering mislykkedes:

Kontakt din Danfoss-leverandør.

ALARM 51, AMA kontroller Unom og Inom

Indstillingerne for motor spænding, motor strøm og motoreffekt er sandsynligvis forkerte. Kontroller indstillingerne.

ALARM 52, AMA lav Inom

Motor strømmen er for lav. Kontroller indstillingerne.

ALARM 53, AMA motor for stor:

Motoren er for stor til, at AMA kan gennemføres.

ALARM 54, AMA motor for lille

Motoren er for stor til, at AMA kan gennemføres.

ALARM 55, AMA par. uden for område:

De parameterværdier, som er fundet fra motoren, ligger uden for det acceptable område.

ALARM 56, AMA afbrudt af brugeren

AMA er blevet afbrudt af brugeren.

ALARM 57, AMA-timeout

Forsøg at starte AMA forfra et antal gange, indtil AMA gennemføres korrekt. Bemærk, at gentagne AMA-kørsler kan opvarme motoren til et niveau, hvor modstanden Rs og Rr forøges. Dette er imidlertid ikke kritisk i de fleste tilfælde.

ALARM 58, AMA intern fejl

Kontakt din Danfoss-leverandør.

ADVARSEL 59, Strøm grænse

Strømmen er højere end værdien i par. 4-18, *Strøm grænse*.

ADVARSEL 60, Ekstern spærring

Ekstern spærring er aktiveret. Genoptag normal drift ved at påføre 24 VDC på klemmen, der er programmeret til ekstern spærring, og nulstille frekvensomformereren (via seriel kommunikation, digital I/O eller ved at trykke på nulstillingstasten på tastaturet).

ADVARSEL 61, Spøringsfejl

En fejl er blevet registreret mellem beregnet motorhastighed og hastighedsmålingen fra feedback enheden. Funktionen for advarsel/alarm/deaktiver indstilles i par. 4-30, *Motorfeedbacktabsfunktion*, fejlindstilling i par. 4-31, *Motorfeedbackhastighedsfejl*, og den tilladte fejl tid i par. 4-32, *Motorfeedbacktabtimeout*. Funktionen kan være effektiv under en idriftsætningsprocedure.

ADVARSEL 62, Udgangsfrekvens ved maksimum grænse

Udgangsfrekvensen er højere end den værdi, der er angivet i par. 4-19 *Maks. udgangsfrekvens*

ADVARSEL 64, Spændingsgrænse

Kombinationen af belastning og hastighed kræver en højere motorspænding end den faktiske mellemkredsspænding.

ADVARSEL/ALARM/TRIP 65, Styrekortovertemperatur

Styrekort overtemperatur: Styrekortets afbrydelsestemperatur er 80 °C.

ADVARSEL 66, Kølepladetemperatur lav

Denne advarsel er baseret på temperaturføleren i IGBT-modulet.

Fejlfinding:

Kølepladetemperaturen målt til 0 °C kunne indikere, at temperaturføleren er defekt, og derfor øges ventilatorhastigheden til maks. Hvis følerledningen mellem IGBT og portdrevkortet afbrydes, kunne det udløse denne advarsel. IGBT termisk føler skal også kontrolleres.

ALARM 67, Konfiguration for optionsmodulet er ændret

En eller flere optioner er enten tilføjet eller fjernet siden seneste nedlukning.

ALARM 68, Sikker standsning aktiveret

Sikker standsning er blevet aktiveret. Genoptag normal drift ved at påføre 24 VDC på klemme 37, og send derefter et nulstillingssignal (via bus, digital I/O eller ved at trykke på nulstillingstasten). Se parameter 5-19, Klemme 37 sikker standsning.

ALARM 69, Effektkorttemperatur

Temperaturføleren på effektkortet er enten for varm eller for kold.

Fejlfinding:

Kontroller driften af dørventilatorerne.

Kontroller, at filtrene i dørventilatorerne ikke er tilstoppede.

Kontroller, at tætningspladen er korrekt monteret på IP 21 og IP 54 (NEMA 1 og NEMA 12)-frekvensomformere.

ALARM 70, Ugyldig FC-konfiguration

Den nuværende kombination af styrekort og effektkort er ulovlig.

ADVARSEL/ALARM 71, PTC 1 Sikker standsning:

Sikker standsning er blevet aktiveret fra MCB 112 PTC-termistorkortet (motor for varm). Normal drift kan genoptages, når MCB 112 pålægges 24 V DC til T-37 igen (når motortemperaturen når et acceptabelt niveau), og når den digitale indgang fra MCB 112 deaktiveres. Når dette sker, skal et nulstillingssignal sendes (via seriel kommunikation, digital I/O eller ved at trykke på nulstillingsknappen på tastaturet). Bemærk, at hvis automatisk genstart er aktiveret, kan motoren starte, når fejlen er udbedret.

ALARM 72, Farlig fejl

Sikker standsning med triplås. Uventede signalniveauer på sikker standsning og digital indgang fra MCB 112 PTC-termistorkortet.

Advarsel 73, Sikker standsning autogenstart

Sikkert standset. Bemærk, at med automatisk genstart aktiveret, kan motoren starte, når fejlen er udbedret.

ADVARSEL 76, Opsætning af effektenhed

Det krævede antal effektenheder matcher ikke det registrerede antal aktive effektenheder.

Fejlfinding:

Når du udsifter et F-stelmodul, vil dette opstå, hvis den effektspecifikke data i modulets effektkort ikke passer til resten af frekvensomformeren. Kontroller, at reservedelen og dens effektkort har det korrekte varemærke.

ADVARSEL 77, Reduceret effekttilstand:

Denne advarsel angiver, at frekvensomformeren kører i reduceret effekttilstand (dvs. mindre end det tilladte antal vekselretterdele). Denne advarsel genereres ved en effektcyklus, når frekvensomformeren er indstillet til at køre med færre vekselrettere og forbliver tændt.

ALARM 79, Ugyldig effektdelskonfiguration

Skaleringskortet har et forkert delnummer eller er ikke installeret. Desuden kunne MK102-tilslutningen på effektkortet ikke installeres.

ALARM 80, Frekvensomformer initialiseret til standardværdi

Parameterindstillingerne initialiseres til fabriksindstillingen efter en manuel nulstilling.

ADVARSEL 81, CSIV fejlbehæftet:

CSIV-filen har syntaksfejl.

ADVARSEL 82, CSIV-parameterfejl:

CSIV-parameterfejl

ADVARSEL 85, Dang-fejl PB:

Profibus-/Profisafe-fejl

ALARM 91, Analog indgang 54, forkerte indstillinger

Kontakt S202 er indstillet til OFF (spændingsindgang), når en KTY-føler er tilsluttet den analoge indgang klemme 54.

ALARM 243, Bremse-IGBT

Denne alarm er kun for F-stel-frekvensomformere. Det er tilsvarende en alarm 27. Rapportværdien i alarmloggen angiver, hvilket powermodul, der genererede alarmerne:

- 1 = vekselrettermodul yderst til venstre.
- 2 = midterste vekselrettermodul i F2- eller F4-frekvensomformere.
- 2 = højre vekselrettermodul i F1- eller F3-frekvensomformere.
- 3 = højre vekselrettermodul i F2- eller F4-frekvensomformere.
- 5 = reaktansmodul.

ALARM 244, Kølepladetemperatur

Denne alarm er kun for F-stel-frekvensomformere. Det er tilsvarende en alarm 29. Rapportværdien i alarmloggen angiver, hvilket powermodul, der genererede alarmerne:

- 1 = vekselrettermodul yderst til venstre.
- 2 = midterste vekselrettermodul i F2- eller F4-frekvensomformere.
- 2 = højre vekselrettermodul i F1- eller F3-frekvensomformere.
- 3 = højre vekselrettermodul i F2- eller F4-frekvensomformere.
- 5 = reaktansmodul.

ALARM 245, Kølepladeføler

Denne alarm er kun for F-stel-frekvensomformere. Det er tilsvarende en alarm 39. Rapportværdien i alarmloggen angiver, hvilket powermodul, der genererede alarmerne:

- 1 = vekselrettermodul yderst til venstre.
- 2 = midterste vekselrettermodul i F2- eller F4-frekvensomformere.
- 2 = højre vekselrettermodul i F1- eller F3-frekvensomformere.
- 3 = højre vekselrettermodul i F2- eller F4-frekvensomformere.
- 5 = reaktansmodul.

ALARM 246, Effektkortforsyning

Denne alarm er kun for F-stel-frekvensomformere. Det er tilsvarende en alarm 46. Rapportværdien i alarmloggen angiver, hvilket powermodul, der genererede alarmerne:

- 1 = vekselrettermodul yderst til venstre.
- 2 = midterste vekselrettermodul i F2- eller F4-frekvensomformer.
- 2 = højre vekselrettermodul i F1- eller F3-frekvensomformer.
- 3 = højre vekselrettermodul i F2- eller F4-frekvensomformer.
- 5 = reaktansmodul.

ALARM 247, Effektkorttemperatur

Denne alarm er kun for F-stel-frekvensomformere. Det er tilsvarende en alarm 69. Rapportværdien i alarmloggen angiver, hvilket powermodul, der genererede alarmerne:

- 1 = vekselrettermodul yderst til venstre.
- 2 = midterste vekselrettermodul i F2- eller F4-frekvensomformer.
- 2 = højre vekselrettermodul i F1- eller F3-frekvensomformer.
- 3 = højre vekselrettermodul i F2- eller F4-frekvensomformer.
- 5 = reaktansmodul.

ALARM 248, Ugyldig effektdelskonfiguration

Denne alarm er kun til F-stel-frekvensomformere. Det er tilsvarende en alarm 79. Rapportværdien i alarmloggen angiver, hvilket powermodul, der genererede alarmerne:

- 1 = vekselrettermodul yderst til venstre.
- 2 = midterste vekselrettermodul i F2- eller F4-frekvensomformer.
- 2 = højre vekselrettermodul i F1- eller F3-frekvensomformer.
- 3 = højre vekselrettermodul i F2- eller F4-frekvensomformer.
- 5 = reaktansmodul.

ALARM 250, Ny reservedel

Strømforsyningen til effekt- eller koblingstilstanden er blevet udskiftet. Frekvensomformerens typekode skal gendannes i EEPROM'en. Vælg den korrekte typekode i par. 14-23 *Typekodeindstil.* i overensstemmelse med mærkaten på enheden. Husk at vælge "Gem til EEPROM" for at færdiggøre.

ALARM 251, Ny typekode

Frekvensomformeren har en ny typekode.

Indeks

2

24 V Dc Strømforsyning	47
------------------------------	----

3

30 Ampere, Sikringsbeskyttede Klemmer	47
---	----

A

Adgang Til Styreklemmerne	71
Advarsler	123
Alarmeddelelser	123
Ama	77
Analog Udgang	111
Analoge Indgange	110
Automatisk Motortilpasning (ama)	77, 86

B

Bagkøling	33
Belastningsfordeling	62
Beskyttelse	64
Beskyttelse Og Funktioner	113
Bestillings	40
Bortskaffelsesvejledning	5
Bremsekabel	61
Bremsemodstandstemperaturafbryder	68
Bremsestyring	128

D

Devicenet	3
Digital Udgang	111
Digitale Indgange:	109
Drypskærmsinstallation	38

E

Effekttilslutninger	48
Ekstern Temperaturovervågning	47
Ekstern Ventilatorforsyning	63
Elektrisk Installation	71, 74

F

Fabriksindstillinger	88
Fejlstrømsafbryderen	6
Fejlstrømsrelæer	58
Fieldbus-forbindelse	69
Forkortelser	4
Frekvensomformere Med Fabriksinstalleret Bremsehopperoption	61

G

Generel Advarsel	6
Generelle Overvejelser	22
Godkendelser	3
Grafisk Display	81
Gulvmontering	44

H

Håndbetjent Motorværn	47
Hastighed Op/ned	73
High Power-sikringstabeller	64
Hovedreaktans	86

I

Iec-nødstop Med Pilz-sikkerhedsrelæ	46
Ingen Overholdelse Af Ui	64
Installation Af Indgangsplateoptioner	45
Installation Af Kanalkølingsæt I Rittal	39
Installation Af Netforsyningskærm Til Frekvensomformere	44
Installation Af Sikker Standsning	9
Installation På Soklen	43
Installation På Væggen - Ip21 (nema 1) Og Ip54 (nema 12) Enheder	35
Isolationsmodstandsovervågning (irm, Insulation Resistance Monitor)	46
It-netspænding	58

J

Jording	58
---------	----

K

Kabelføring	48
Kabellængde Og Tværsnit	112
Kabellængde Og -tværsnit:	48
Kabelplaceringer	25
Kanalkølingsæt	39
Klemmeplaceringer	26
Klemmeplaceringer - Stelstørrelse D	1
Koblingsfrekvens:	48
Køling	33
Kommunikationsoption	129
Kontakterne S201, S202 Og S801	76
Kty-føler	127

L

Lækstrøm	6
Lækstrøm Til Jord	6
Lcp-betjeningspanel	81
Ledningsadgang	23
Leds	81
Løft	12
Luftstrøm	33

M

Maksimumreference 3-03	86
Mekanisk Bremsstyring	79
Mekanisk Installation	22
Mekaniske Mål	14, 20
Mekaniske Mål På	20
Mellemkreds	127
Minimumreference 3-02	86
Modtagelse Af Frekvensomformeren	11
Moment	59
Moment For Klemmer	59
Momentkarakteristikker	109
Montering Af 24 Volt Ekstern Dc-forsyning	69
Motorbeskyttelse	113
[Motoreffekt Kw] 1-20	83
Motorfrekvens 1-23	84
Motorlabel	60
Motorspænding 1-22	84
Motorstrøm 1-24	84
Motortypeskiltet	77
Motorudgang	109

N

Namur	46
-------	----

Netforsyning (I1, L2, L3)	109
Nettilslutning	63
Nominel Effekt	21
Nominel Motorhastighed 1-25	84
Numerisk Display	81

O

Omgivelser	112
Overbelastningsbeskyttelse Af Motoren	6

P

Pakdåser/rørindgang - Ip21 (nema 1) Og Ip54 (nema12)	36
Parallelkobling Af Motorer	79
Plads	22
Planlægning Af Installationssted	11
Potentiometerreference	73
Profibus	3
Puls-/encoder-indgange	111
Pulsstart/-stop	72

R

Rampe 1, Rampe-ned-tid 3-42	87
Rampe 1, Rampe-op-tid 3-41	86
Rcd (fejlstømsafbryder)	46
Relæudgange	112
Reparationsarbejde	6
Rfi-afbryder	58
Rotorlækreaktans	86
Rumopvarmere Og Termostat	46

S

Sammensmeltning	48
Seriel Kommunikation	112
Sikker Standsning	7
Sikkerhedsinstruktioner	6
Sikkerhedskategori 3 (en 954-1)	9
Sikringer	64
Sinusbølgefilter	49
Skærmede	75
Skærmede Kabler	59
Skærmning Af Kabler:	48
Sokkelinstallation	44
Spændingsniveau	109
Spændingsreference Via Et Potentiometer:	73
Sprog 0-01	83
Sprogpakke 1	83
Sprogpakke 2	83
Sprogpakke 3	83
Sprogpakke 4	83
Start/stop	72
Statusmeddelelser	81
Stelstørrelse F-tavleoptioner	1
Stopkategori 0 (en 60204-1)	9
Styrekabler	74, 75
Styrekarakteristik	112
Styreklemmer	71
Styreklemmernes Indgangspolaritet	75
Styrekort, +10 V Dc-udgang	111
Styrekort, 24 V Dc-udgang	111
Styrekort, Rs 485 Seriel Kommunikation	112
Styrekort, Usb-seriel-kommunikation	112
Styrekortydelse	112
Symboler	4

T

Termisk Motorbeskyttelse	79
Typeskiltdata	77

U

Udendørs Montering/nema 3r-sæt Til Rittal	41
Udgangseffektivitet (u , V , W)	109
Udpakkes	12
Utilsigtet Start	6

V

Ventilationskanal	33
-------------------------	----



www.danfoss.com/drives

Danfoss påtager sig intet ansvar for mulige fejl i kataloger, brochurer og andet trykt materiale. Danfoss forbeholder sig ret til uden forudgående varsel at foretage ændringer i sine produkter, herunder i produkter, som allerede er i ordre, såfremt dette kan ske uden at ændre allerede aftalte specifikationer. Alle varemærker i dette materiale tilhører de respektive virksomheder. Danfoss og Danfoss-logoet er varemærker tilhørende Danfoss A/S. Alle rettigheder forbeholdes.

|

