

Inhaltsverzeichnis

1 Lesen des Produkthandbuchs	5
Urheberrechte, Haftungsbeschränkungen und Änderungsvorbehalte	5
Symbole	6
2 Sicherheit	7
Allgemeine Warnung	8
Bevor Sie Reparaturarbeiten ausführen	8
Besondere Betriebsbedingungen	8
Unerwarteten Anlauf vermeiden	9
Installation Sicherer Stopp	9
Sicherer Stopp des Frequenzumrichters	10
IT-Netz	12
3 Einführung zum Low Harmonic Drive	13
Wirkprinzip	13
Konformität mit IEEE519	13
Übersicht Typencode	14
4 Installieren	15
Erste Schritte	15
Vor der Installation	16
Planung des Installationsortes	16
Empfang des Frequenzumrichters	16
Transport und Auspacken	16
Heben	17
Abmessungen	19
Mechanische Installation	24
Montage der Einzelteile des F-Rahmens	26
Steuerkabelverbindung zwischen Frequenzumrichter und Filter	28
Klemmenpositionen - Baugröße D	29
Klemmenpositionen - Baugröße E	30
Klemmenpositionen - Baugröße F	32
Kühlung und Luftströmung	34
Einbau vor Ort von Optionen	41
Installation von Netzoptionen	41
Montage einer Netzabschirmung für Frequenzumrichter	41
Schaltschrankoptionen für Baugröße F	41
Elektrische Installation	44
Leistungsanschlüsse	44
Netzanschluss	56
Leistungs- und Steuerverdrahtung für nicht abgeschirmte Kabel	57

Sicherungen	58
Steuerkabelführung	61
Elektrische Installation, Steueranschlüsse	62
Anschlussbeispiele zur Steuerung eines Motors mit externem Signalgeber	63
Start/Stop	63
Puls-Start/Stop	63
Elektrische Installation - Zusätzliches	65
Elektrische Installation, Steuerkabel	65
Schalter S201, S202 und S801	67
Erste Inbetriebnahme und Test	68
Zusätzliche Anschlussmöglichkeiten	70
Mechanische Bremssteuerung	70
Thermischer Motorschutz	71
5 Low Harmonic Drive bedienen	73
Bedienung der grafischen Bedieneinheit LCP 102	73
6 Low Harmonic Drive programmieren	85
Programmieren des Frequenzumrichters	85
Quick-Menü-Modus	88
Funktionssätze	94
Programmieren des aktiven Filters	126
Verwendung des Low Harmonic Drive im NPN-Modus	126
Parameterlisten - Frequenzumrichter	127
Hauptmenüstruktur	127
0-** Betrieb/Display	128
1-** Motor/Last	129
2-** Bremsfunktionen	129
3-** Sollwert/Rampen	130
4-** Grenzen/Warnungen	130
5-** Digit. Ein-/Ausgänge	131
6-** Analoge Ein-/Ausg.	132
8-** Opt./Schnittstellen	133
9-** Profibus DP	134
10-** CAN/DeviceNet	134
11-** LonWorks	135
13-** Smart Logic	135
14-** Sonderfunktionen	136
15-** Info/Wartung	137
16-** Datenanzeigen	138
18-** Info/Anzeigen	139
20-** FU PID-Regler	140

21-** Erw. PID-Regler	141
22-** Anwendungsfunktionen	142
23-** Zeitfunktionen	143
24-** Anwendungsfunktionen 2	143
25-** Kaskadenregler	144
26-** Grundeinstellungen	145
Parameterlisten - Actives Filter	146
Betrieb/Display 0-**	146
Digit. Ein-/Ausgänge 5-**	147
Opt./Schnittstellen 8-**	147
Sonderfunktionen 14-**	148
Info/Wartung 15-**	148
Datenanzeigen 16-**	149
AF-Einstellungen 300-**	149
AF-Anzeigen301-**	150
7 Installieren und Konfigurieren der RS-485-Schnittstelle	151
Netzwerkconfiguration	153
Aufbau der Telegrammblöcke für FC-Protokoll	153
Anschlussbeispiele	158
Zugriff auf Parameter	159
8 Allgemeine technische Daten	161
Filterdaten	168
9 Fehlersuche und -behebung	169
Alarm- und Warnmeldungen - Frequenzumrichter (rechtes LCP)	169
Fehlermeldungen	173
Alarm- und Warnmeldungen - Filter (linkes LCP)	179
Index	185

1

1 Lesen des Produkthandbuchs

1

1.1.1 Urheberrechte, Haftungsbeschränkungen und Änderungsvorbehalte

Diese Druckschrift enthält Informationen, die Eigentum von Danfoss sind. Durch die Übernahme und den Gebrauch dieses Handbuchs erklärt sich der Benutzer damit einverstanden, die darin enthaltenen Informationen ausschließlich für Geräte von Danfoss oder solche anderer Hersteller zu verwenden, die ausdrücklich für die Kommunikation mit Danfoss-Geräten über serielle Kommunikationsverbindung bestimmt sind. Diese Druckschrift unterliegt den in Dänemark und den meisten anderen Ländern geltenden Urheberrechtsgesetzen.

Danfoss übernimmt keine Gewährleistung dafür, dass die nach den im vorliegenden Handbuch enthaltenen Richtlinien erstellten Softwareprogramme in jedem physikalischen Umfeld bzw. jeder Hard- oder Softwareumgebung einwandfrei laufen.

Obwohl die im Umfang dieses Handbuchs enthaltene Dokumentation von Danfoss überprüft und revidiert wurde, leistet Danfoss in Bezug auf die Dokumentation einschließlich Beschaffenheit, Leistung oder Eignung für einen bestimmten Zweck keine vertragliche oder gesetzliche Gewähr.

Danfoss übernimmt keinerlei Haftung für unmittelbare, mittelbare oder beiläufig entstandene Schäden, Folgeschäden oder sonstige Schäden aufgrund der Nutzung oder Unfähigkeit zur Nutzung der in diesem Handbuch enthaltenen Informationen. Dies gilt auch dann, wenn auf die Möglichkeit solcher Schäden hingewiesen wurde. Danfoss haftet insbesondere nicht für irgendwelche Kosten, einschließlich aber nicht beschränkt auf entgangenen Gewinn oder Umsatz, Verlust oder Beschädigung von Ausrüstung, Verlust von Computerprogrammen, Datenverlust, Kosten für deren Ersatz oder Ansprüche jedweder Art durch Dritte

Danfoss behält sich das Recht vor, jederzeit Überarbeitungen oder inhaltliche Änderungen an dieser Druckschrift ohne Vorankündigung oder eine verbindliche Mitteilungspflicht vorzunehmen.

1.1.2 Weitere Literatur für VLT HVAC Drive

- Das Produkthandbuch MG.11.AX.YY liefert die erforderlichen Informationen für die Inbetriebnahme und den Betrieb des Frequenzumrichter-Antriebs.
- Produkthandbuch VLT HVAC Drive High Power, MG.11.FX.YY
- Das Projektierungshandbuch MG.11.BX.YY enthält alle technischen Informationen zum FrequenzumrichterAntrieb sowie Informationen zur kundenspezifischen Anpassung und Anwendung.
- Das Programmierungshandbuch MG.11.CX.YY enthält Informationen über die Programmierung und vollständige Parameterbeschreibungen.
- Montageanleitung, Analog-E/A-Option MCB109, MI.38.BX.YY
- Anwendungshinweis, Anleitung zur Leistungsreduzierung wegen erhöhter Umgebungstemperatur, MN.11.AX.YY
- Mit dem PC-basierten Konfigurationstool MCT 10DCT 10, MG.10.AX.YY kann der Anwender den FrequenzumrichterAntrieb über einen PC mit Windows™ konfigurieren.
- Danfoss VLT® Energy Box-Software unter www.danfoss.com/BusinessAreas/DrivesSolutions www.geeectrical.com/driveswww.trane.com/vfd
→ PC Software Download
- VLT HVAC Drive Drive Anwendungen, MG.11.TX.YY
- Produkthandbuch VLT HVAC Drive Profibus, MG.33.CX.YY
- Produkthandbuch VLT HVAC Drive Device Net, MG.33.DX.YY
- Produkthandbuch VLT HVAC Drive BACnet, MG.11.DX.YY
- Produkthandbuch VLT HVAC Drive LonWorks, MG.11.EX.YY
- Produkthandbuch VLT HVAC Drive Metasys, MG.11.GX.YY
- Produkthandbuch VLT HVAC Drive FLN, MG.11.ZX.YY
- Projektierungshandbuch für Ausgangsfilter, MG.90.NX.YY
- Projektierungshandbuch für Bremswiderstände, MG.90OX.YY

x = Versionsnummer



yy = Sprachcode

Technische Literatur von Danfoss ist als gedruckte Version von Ihrer Danfoss-Vertretung vor Ort verfügbar oder online unter:
www.danfoss.com/BusinessAreas/DrivesSolutions/Documentations/Technical+Documentation.htm


1

1.1.3 Software-Version und Zulassungen: VLT HVAC Drive

VLT HVAC Drive
Software-Version: 3.2.x






Dieses Handbuch gilt für alle VLT HVAC Low Harmonic Drive-Frequenzumrichter mit Software-Version 3.2.x.
 Software-Versionsnummer siehe Par. 15-43 *Softwareversion*.

 **ACHTUNG!**
 Der Low Harmonic Drive verfügt über zwei LCP Bedienteile: eines für den Frequenzumrichter (rechts) und eines für das aktive Filter (links). Jedes LCP steuert nur das Gerät, an das es angeschlossen ist, und es findet keine Kommunikation zwischen den beiden LCP Bedienteilen statt.

1.1.4 Symbole

In diesem Produkthandbuch verwendete Symbole.

 **ACHTUNG!**
 Kennzeichnet einen wichtigen Hinweis.

 Kennzeichnet eine allgemeine Warnung.

 Kennzeichnet eine Warnung vor Hochspannung.

* Markiert in der Auswahl die Werkseinstellung.

2 Sicherheit

2

2.1.1 Sicherheitshinweis



Der Frequenzrichter steht bei Netzanschluss unter lebensgefährlicher Spannung. Unsachgemäße Installation des Motors, Frequenzrichters oder Feldbus kann Schäden am Gerät sowie schwere Personenschäden oder sogar tödliche Verletzungen verursachen. Befolgen Sie daher stets die Anweisungen in diesem Handbuch sowie die örtlichen und nationalen Vorschriften und Sicherheitsbestimmungen.

Sicherheitsvorschriften

1. Bei Reparaturen muss die Stromversorgung des Frequenzrichters abgeschaltet werden. Vergewissern Sie sich, dass die Netzversorgung unterbrochen und die erforderliche Zeit verstrichen ist, bevor Sie die Motor- und Netzstecker entfernen.
2. Die Taste [STOP/RESET] auf der Bedieneinheit des Frequenzrichters trennt das Gerät nicht von der Netzspannung und darf deshalb nicht als Sicherheitsschalter benutzt werden.
3. Es ist dafür Sorge zu tragen, dass gemäß den örtlichen und nationalen Vorschriften eine ordnungsgemäße Schutzterdung des Gerätes erfolgt, der Benutzer gegen Versorgungsspannung geschützt und der Motor gegen Überlast abgesichert wird.
4. Der Ableitstrom gegen Erde ist höher als 3,5 mA.
5. Schutz vor Motorüberlastung wird über Par. 1-90 *Thermischer Motorschutz* eingestellt. Wenn diese Funktion gewünscht wird, Parameter 1-90 auf den Datenwert [ETR Alarm] (Werkseinstellung) oder Datenwert [ETR Warnung] einstellen. Hinweis: Diese Funktion wird bei 1,16 x Motornennstrom und Motornennfrequenz initialisiert. Für den nordamerikanischen Markt: Die ETR-Funktionen beinhalten Motorüberlastungsschutz der Klasse 20 gemäß NEC.
6. Die Stecker für die Motor- und Netzversorgung dürfen nicht entfernt werden, wenn der Frequenzrichter an die Netzspannung angeschlossen ist. Vergewissern Sie sich, dass die Netzversorgung unterbrochen und die erforderliche Zeit verstrichen ist, bevor Sie die Motor- und Netzstecker entfernen.
7. Der VLT-Frequenzrichter hat außer den Spannungseingängen L1, L2 und L3 noch weitere Spannungseingänge, wenn DC-Zwischenkreis- kopplung bzw. externe 24 V DC-Versorgung installiert sind. Kontrollieren Sie, dass vor Beginn der Reparaturarbeiten alle Spannungseingänge abgeschaltet sind und die erforderliche Zeit verstrichen ist.

Installation in großen Höhenlagen



Installation in großen Höhenlagen:

Bei Höhen über 3 km über NN ziehen Sie bitte Danfoss Drives zu PELV (Schutzkleinspannung) zurate.

Warnung vor unerwartetem Anlauf

1. Der Motor kann mit einem digitalen Befehl, einem Bus-Befehl, einem Sollwert oder LCP Stopp angehalten werden, obwohl der Frequenzrichter weiter unter Netzspannung steht. Ist ein unerwarteter Anlauf des Motors gemäß den Bestimmungen zur Personensicherheit jedoch unzulässig, so sind die oben genannten Stoppfunktionen nicht ausreichend. 2. Während der Programmierung des VLT-Frequenzrichters kann der Motor ohne Vorwarnung anlaufen. Daher immer die Stopp-Taste [RESET] betätigen, bevor Datenwerte geändert werden. 3. Ist der Motor abgeschaltet, so kann er von selbst wieder anlaufen, sofern die Elektronik des Frequenzrichters defekt ist, oder falls eine kurzfristige Überlastung oder ein Fehler in der Versorgungsspannung bzw. am Motoranschluss beseitigt wurde.



Warnung:

Das Berühren spannungsführender Teile - auch nach der Trennung vom Netz - ist lebensgefährlich.

Achten Sie außerdem darauf, dass andere Spannungseingänge, wie z. B. externe 24 V DC, Zwischenkreis- kopplung (Zusammenschalten eines DC-Zwischenkreises) sowie der Motoranschluss beim kinetischen Speicher ausgeschaltet sind.

2.1.2 Allgemeine Warnung



Überprüfen Sie Bremswiderstand und Verdrahtung.

Das Berühren spannungsführender Teile – auch nach der Trennung vom Netz – ist lebensgefährlich.

Achten Sie darauf, dass alle Leistungsanschlüsse, (Zwischenkreiskopplung) sowie der Motoranschluss (z. B. bei kinetischem Speicher), galvanisch getrennt sind.

Vor dem Berühren von elektrischen Teilen des Frequenzumrichters mindestens wie folgt warten:

380-480 V, 160-250 kW: mindestens 20 Minuten warten.

380-480 V, 315-710 kW: mindestens 40 Minuten warten.

Eine kürzere Wartezeit ist nur möglich, wenn dies auf dem Typenschild des jeweiligen Geräts entsprechend vermerkt ist. Achtung! Auch wenn die Steuerkarten-LEDs nicht mehr leuchten, kann eine gefährlich hohe Spannung in den Zwischenkreisen vorhanden sein. Eine rote LED ist auf einer Leiterplatte im Frequenzumrichter und im aktiven Filter befestigt, um die Zwischenkreisspannungen anzuzeigen. Die rote LED leuchtet, bis die Zwischenkreisspannung 50 VDC oder weniger beträgt.



Erhöhter Erdableitstrom

Da der Erdableitstrom des Frequenzumrichters 3,5 mA übersteigt, muss ein verstärkter Schutzleiteranschluss (PE) angeschlossen werden. Gemäß den Anforderungen von IEC 61800-5-1 muss dies wie folgt sichergestellt werden: ein PE-Leiter, 10 mm² Cu oder 16 mm² Al, oder ein zusätzlicher PE-Leiter - mit dem gleichen Kabelquerschnitt wie die Netzverdrahtung - muss getrennt abgeschlossen werden.

Fehlerstrom-Schutzeinrichtungen

Dieses Gerät kann einen Fehler-Gleichstrom im Schutzleiter verursachen. Als Fehlerstromschutzschalter (RCD) für zusätzlichen Schutz darf netzseitig nur ein RCD vom Typ B (allstromsensitiv) verwendet werden. Siehe auch RCD-Anwendungshinweis MN.90.GX.02.

Die Schutzerdung des Frequenzumrichters und die Verwendung von Fehlerstromschutzeinrichtungen müssen stets in Übereinstimmung mit den nationalen und lokalen Vorschriften sein.

2.1.3 Bevor Sie Reparaturarbeiten ausführen

1. Trennen Sie den Frequenzumrichter vom Netz.
2. Trennen Sie die DC-Zwischenkreisklemmen 88 und 89.
3. Warten Sie mindestens die im Abschnitt Allgemeine Warnung oben angegebene Zeit ab.
4. Entfernen Sie das Motorkabel.

2.1.4 Besondere Betriebsbedingungen

Elektrische Nennwerte:

Die auf dem Typenschild des Frequenzumrichters angegebenen Nennwerte basieren auf einer typischen 3-phasigen Netzversorgung, innerhalb des angegebenen Spannungs-, Strom- und Temperaturbereichs, die erwartungsgemäß in den meisten Anwendungen verwendet wird.

Die Frequenzumrichter unterstützen ebenfalls weitere Sonderanwendungen, welche die elektrischen Nennwerte des Frequenzumrichters beeinflussen. Besondere Betriebsbedingungen, die sich auf die elektrischen Nennwerte auswirken, können wie folgt sein:

- Einphasige Anwendungen
- Hochtemperaturanwendungen, die Leistungsreduzierung der elektrischen Nennwerte erfordern
- Schifffahrtsanwendungen mit schwierigeren Umweltbedingungen.

Entnehmen Sie die Informationen zu den elektrischen Nennwerten diesem Produkt handbook und den entsprechenden Abschnitten im **Projektierungshandbuch**.


Installationsanforderungen:

Die elektrische Gesamtsicherheit des Frequenzumrichters verlangt die Berücksichtigung besonderer Installationsaspekte im Hinblick auf:

- Sicherungen und Trennschalter für Überstrom- und Kurzschlusschutz
- Auswahl von Leistungskabeln (Netz, Motor, Bremse, Zwischenkreiskopplung und Relais)
- Netzkonfiguration (IT, TN, geerdeter Zweig, usw.)
- Sicherheit von Niederspannungsanschlüssen (PELV-Bedingungen).

Entnehmen Sie die Informationen zu den Installationsanforderungen diesem Produkt Handbuch und den entsprechenden Abschnitten im **Projektierungshandbuch**.

2.1.5 Unerwarteten Anlauf vermeiden



Während der Frequenzumrichter an die Netzversorgung angeschlossen ist, kann der Motor über digitale Befehle, Busbefehle, Sollwerte oder über die LCP Bedieneinheit am Frequenzumrichter gestartet/gestoppt werden.

- Trennen Sie den Frequenzumrichter vom Stromnetz, wenn ein unerwarteter Anlauf aus Gründen des Personenschutzes verhindert werden soll.
- Um einen unerwarteten Anlauf zu vermeiden, betätigen Sie stets die [OFF]-Taste, bevor Sie Parameter ändern.
- Sofern Klemme 37 nicht abgeschaltet ist, kann ein elektronischer Fehler, eine vorübergehende Überlast, ein Fehler in der Netzversorgung oder ein Verlust des Motoranschlusses bewirken, dass ein gestoppter Motor startet.

2.1.6 Installation Sicherer Stopp

Die Installation der Stoppkategorie 0 (EN 60204) gemäß Sicherheitskategorie 3 (EN 954-1) ist folgendermaßen auszuführen:

1. Entfernen Sie die werksseitig angebrachte Kabelbrücke zwischen Klemme 37 und Klemme 12 (24 V DC). Es reicht nicht aus, das Kabel nur durchzuschneiden oder zu unterbrechen. Es muss vollständig entfernt werden, um Fehlkontaktierung zu vermeiden. Siehe Kabelbrücke in Abbildung.
2. Schließen Sie Klemme 37 mit einem gegen Kurzschluss geschützten Kabel (verstärkte Isolation) über eine Sicherheitsvorrichtung gemäß EN 954-1 Kategorie 3 an die 24-V-DC-Versorgung an. Sind die Sicherheitsvorrichtung und der Frequenzumrichter im selben Schaltschrank untergebracht, darf auch ein nicht abgeschirmtes Kabel verwendet werden.

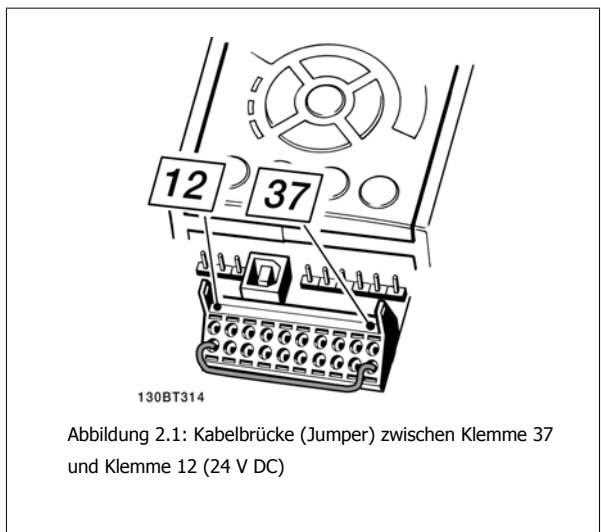
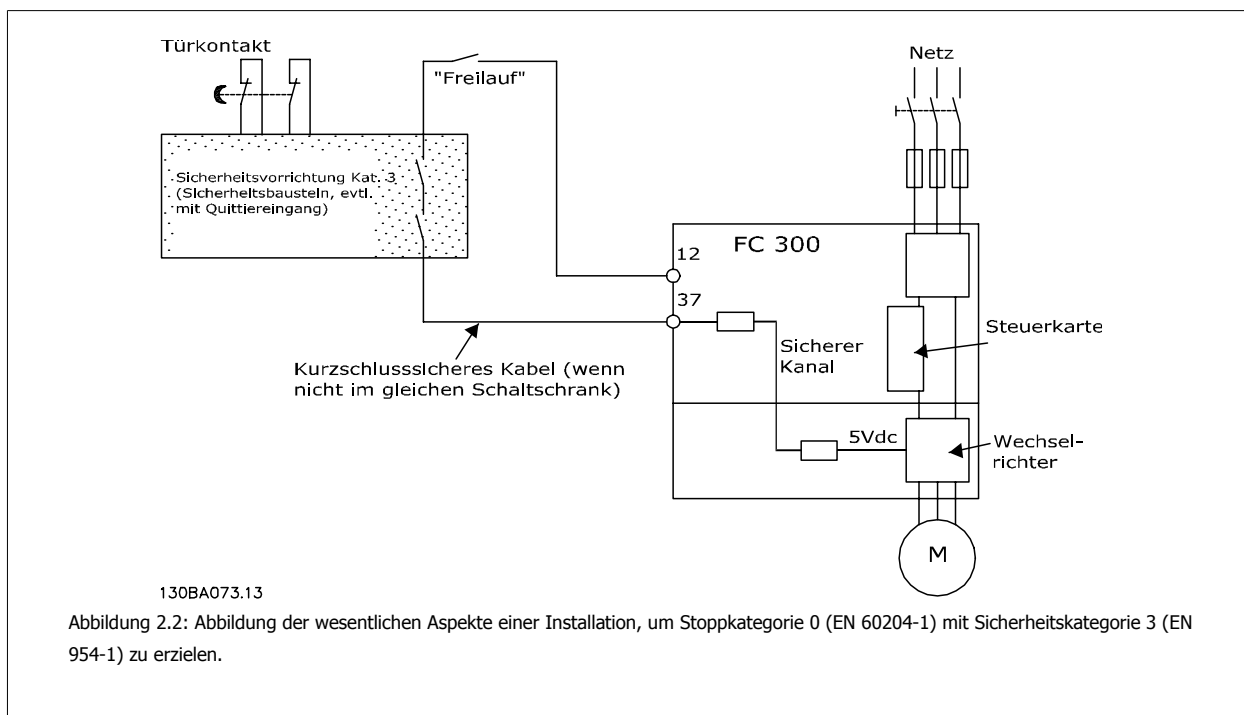


Abbildung 2.1: Kabelbrücke (Jumper) zwischen Klemme 37 und Klemme 12 (24 V DC)

Die folgende Abbildung zeigt als Beispiel eine Anwendung mit Stoppkategorie 0 (EN 60204-1) gemäß Sicherheitskategorie 3 (EN 954-1). Klemme 37 wird über einen Sicherheitsbaustein (der auch Kategorie 3 nach EN 954-1 erfüllen muss) geschaltet. Der zusätzliche abgebildete „Freilaufkontakt“ ist nicht sicherheitsbezogen und erfüllt nicht Kategorie 3 nach EN 954-1.



2.1.7 Sicherer Stopp des Frequenzumrichters

Der Frequenzumrichter ist für Installationen mit der Sicherheitsfunktion *Sichere Abschaltung Motormoment* (wie definiert durch Entwurf IEC 61800-5-2) oder *Stoppkategorie 0* (wie definiert in EN 60204-1) geeignet.

Er ist für die Anforderungen der Sicherheitskategorie 3 in EN 954-1 ausgelegt und als dafür geeignet zugelassen. Diese Funktion wird als „Sicherer Stopp“ bezeichnet. Vor der Integration und Benutzung der Funktion „Sicherer Stopp“ des Frequenzumrichters in einer Anlage muss eine gründliche Risikoanalyse der Anlage erfolgen, um zu ermitteln, ob die Funktion „Sicherer Stopp“ und die Sicherheitskategorie des Frequenzumrichters angemessen und ausreichend sind. Zur Installation und zum Gebrauch der Funktion „Sicherer Stopp“ gemäß den Anforderungen von Sicherheitskategorie 3 in EN 954-1 müssen die zugehörigen Informationen und Anweisungen des entsprechenden *Projektierungshandbuchs* befolgt werden. Die Informationen und Anweisungen des Produkthandbuchs reichen zum richtigen und sicheren Gebrauch der Funktion „Sicherer Stopp“ nicht aus.

Prüf- und Zertifizierungsstelle
im BG-PRÜFZERT



BGIA
Berufsgenossenschaftliches
Institut für Arbeitsschutz

Hauptverband der gewerblichen
Berufsgenossenschaften

Type Test Certificate

Translation
In any case, the German
original shall prevail.

05 06004
No. of certificate

Name and address of the
holder of the certificate:
(customer) Danfoss Drives A/S, Ulnaes 1
DK-6300 Graasten, Dänemark

Name and address of the
manufacturer: Danfoss Drives A/S, Ulnaes 1
DK-6300 Graasten, Dänemark

Ref. of customer: Ref. of Test and Certification Body: Date of Issue:
Apf/Köh VE-Nr. 2003 23220 13.04.2005

Product designation: Frequency converter with integrated safety functions

Type: VLT® Automation Drive FC 302

Intended purpose: Implementation of safety function „Safe Stop“

Testing based on: EN 954-1, 1997-03,
DKE AK 226.03, 1998-06,
EN ISO 13849-2; 2003-12,
EN 61800-3, 2001-02,
EN 61800-5-1, 2003-09,

Test certificate: No.: 2003 23220 from 13.04.2005

Remarks: The presented types of the frequency converter FC 302 meet the requirements laid down in the test bases.
With correct wiring a category 3 according to DIN EN 954-1 is reached for the safety function.

The type tested complies with the provisions laid down in the directive 98/37/EC (Machinery).

Further conditions are laid down in the Rules of Procedure for Testing and Certification of April 2004.

Head of certification body

(Prof. Dr. rer. nat. Dietmar Reinert)

Certification officer

(Dipl.-Ing. R. Apfeld)

130BA373.11

PZB10E 01.05 Postal address: 53754 Sankt Augustin Office: Alte Heerstraße 111 53757 Sankt Augustin Phone: 0 22 41/2 31-02 Fax: 0 22 41/2 31-22 34

2.1.8 IT-Netz

**IT-Netz**

Schließen Sie Frequenzumrichter mit EMV-Filtern nicht an ein Stromnetz mit einer Spannung zwischen Phase und Erde von mehr als 440 V bei 400-V-Umrichtern und 760 V bei 690-V-Umrichtern an.

Bei 400-V-Umrichtern in IT-Netzen und Dreieck-Erde-Netzen (geerdeter Zweig) darf die Netzspannung 440 V zwischen Phase und Erde überschreiten.

Par. 14-50 *EMV-Filter* kann benutzt werden, um die internen Hochfrequenzkapazitäten vom Zwischenkreis zu trennen. Par. 14-50 *EMV-Filter* muss bei Frequenzumrichter und Filter ausgeschaltet sein.

2.1.9 Entsorgungshinweise



Geräte mit elektronischen Bauteilen dürfen nicht im normalen Hausmüll entsorgt werden.

Sie sind mit elektrischem und elektronischem Abfall zu sammeln und gemäß der gültigen lokalen gesetzlichen Auflagen zu entsorgen.

3 Einführung zum Low Harmonic Drive

3.1.1 Wirkprinzip

Der VLT Low Harmonic Drive ist ein VLT Frequenzumrichter für High Power-Anwendungen mit integriertem aktivem Filter. Ein aktives Filter ist ein Gerät, das Oberschwingungsverzerrungswerte aktiv erfasst und ausgleichenden Oberschwingungsstrom zurück in das Netz speist, um die Oberschwingungen zu eliminieren.

3

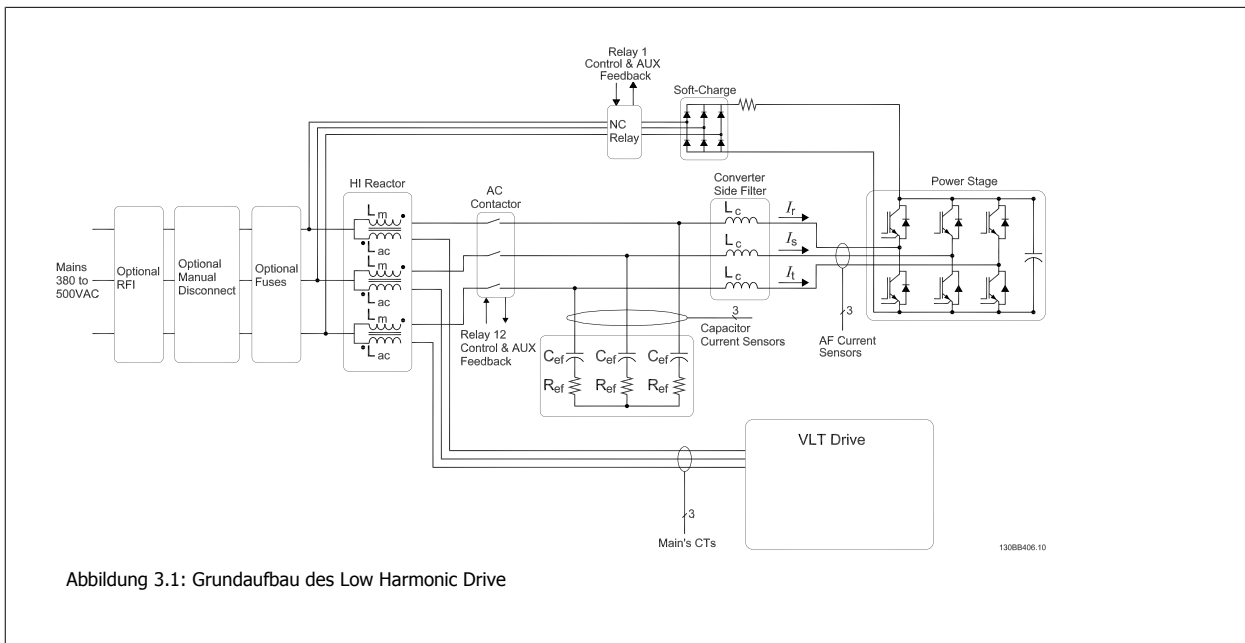


Abbildung 3.1: Grundaufbau des Low Harmonic Drive

3.1.2 Konformität mit IEEE519

Low Harmonic Drives sind ausgelegt, eine ideale, sinusförmige Stromkurve mit einem Leistungsfaktor von 1 vom Netz aufzunehmen. Herkömmliche, nichtlineare Lasten nehmen puls förmige Ströme auf. Der Low Harmonic Drive gleicht dies jedoch über den parallelen Filterweg aus und dämpft damit die Belastung des Versorgungsnetzes. Der Low Harmonic Drive erfüllt strengste Oberschwingungsanforderungen und -normen und besitzt einen THiD unter 5 % bei Vollast und <3 % Vorverzerrung an einem symmetrischen Drehstromnetz. Das Gerät erfüllt die Empfehlungen gemäß IEEE 519 für ISC/IL >20 bei ungleichmäßigen und gleichmäßigen einzelnen Oberschwingungsgrenzwerten. Das Filterteil der Low Harmonic Drives hat eine stetige Taktfrequenz, die eine breite Frequenzstreuung ergibt und somit niedrigere einzelne Oberschwingungswerte über der 50. Harmonischen liefert.

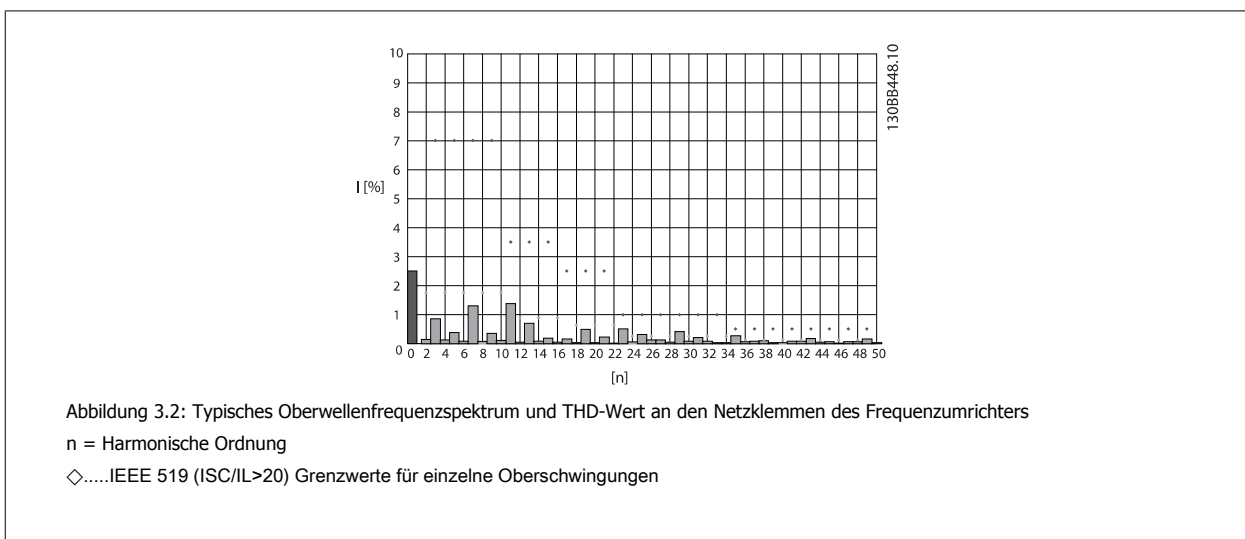


Abbildung 3.2: Typisches Oberwellenfrequenzspektrum und THD-Wert an den Netzklemmen des Frequenzumrichters

n = Harmonische Ordnung

◇.....IEEE 519 (ISC/IL>20) Grenzwerte für einzelne Oberschwingungen

4 Installieren

4.1 Erste Schritte

4.1.1 Vorgehensweise beim Installieren

In diesem Kapitel wird die mechanische und elektrische Installation an den Leistungsklemmen und Steuerkartenklemmen beschrieben. Die elektrische Installation von *Optionen* ist im entsprechenden Profihandbuch und Projektierungshandbuch beschrieben.

4.1.2 Erste Schritte

Führen Sie die unten beschriebenen Schritt-für-Schritt-Anweisungen aus, um den FC schnell und EMV-gerecht zu installieren.



Lesen Sie die Sicherheitshinweise, bevor Sie das Gerät installieren.
Nichtbeachtung der Empfehlungen könnte zu Tod oder schweren Verletzungen führen.

Mechanische Installation

- Mechanische Installation

Elektrische Installation

- Netzanschluss und Erdung
- Motoranschluss und Verkabelung
- Sicherungen und Trennschalter
- Steuerklemmen - Kabel

Inbetriebnahme-Menü

- LCP Bedieneinheit des Frequenzumrichters
- LCP Bedieneinheit des Filters
- Automatische Motoranpassung, AMA
- Programmierung

Die Baugröße hängt vom Gehäusetypp, der Leistung und der Netzspannung ab.

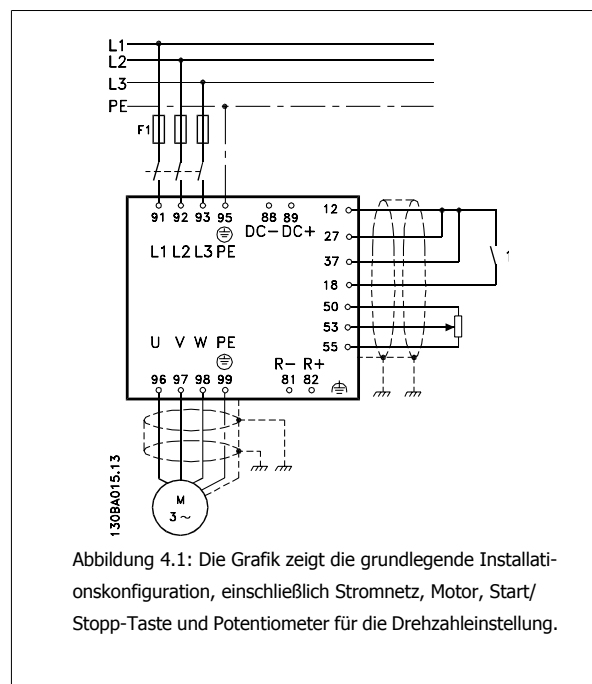


Abbildung 4.1: Die Grafik zeigt die grundlegende Installationskonfiguration, einschließlich Stromnetz, Motor, Start/Stop-Taste und Potentiometer für die Drehzahlstellung.

4.2 Vor der Installation

4.2.1 Planung des Installationsortes

**ACHTUNG!**

Vor Beginn der Installation ist es wichtig, die Installation des Frequenzumrichters zu planen. Wird dies vernachlässigt, kann dies zu zusätzlicher Arbeit während und nach der Installation führen.

4

Wählen Sie den bestmöglichen Betriebsort, indem Sie folgende Aspekte berücksichtigen (siehe Details auf den folgenden Seiten und in den jeweiligen Projektierungshandbüchern):

- Umgebungstemperatur während des Betriebs
- Einbaumethode
- Kühlung des Geräts
- Position des Frequenzumrichters
- Kabelführung
- Sicherstellen, dass die Stromversorgung die richtige Spannung und den notwendigen Strom liefert
- Sicherstellen, dass die Motornennleistung innerhalb des maximalen Stroms vom Frequenzumrichter liegt
- Falls der Frequenzumrichter keine integrierten Sicherungen hat, sicherstellen, dass die externen Sicherungen die richtige Nennleistung besitzen

4.2.2 Empfang des Frequenzumrichters

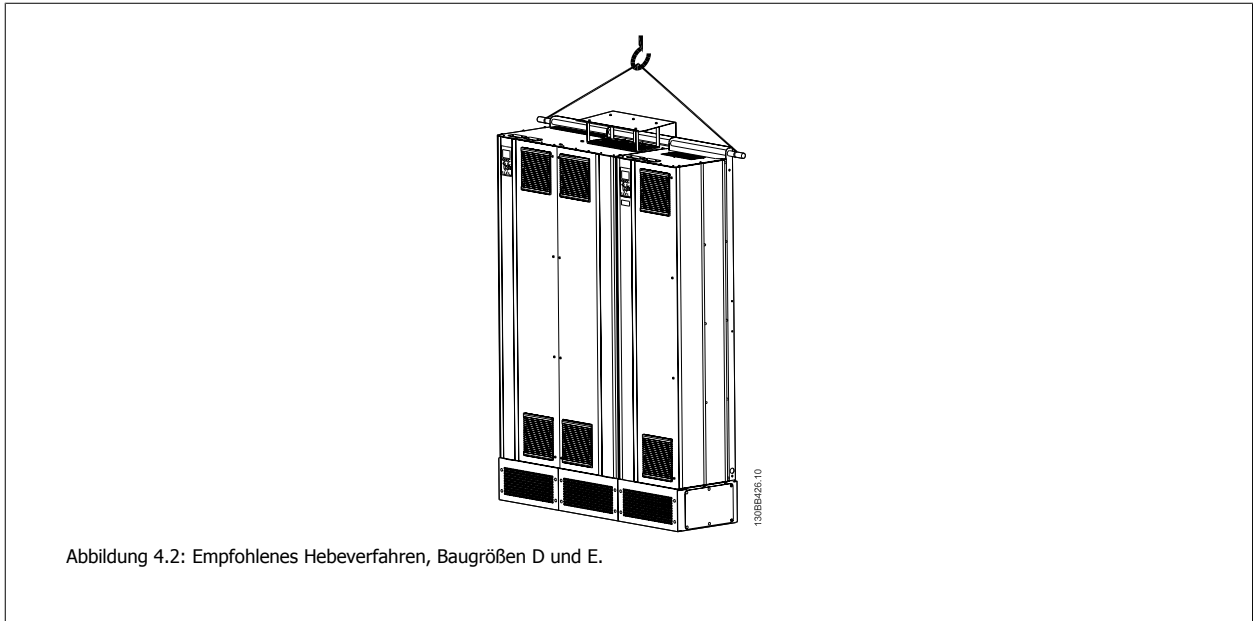
Vergewissern Sie sich bei Entgegennahme des Frequenzumrichters bitte, dass die Verpackung unversehrt ist und achten Sie auf eventuelle Beschädigungen, die während des Transports am Gerät aufgetreten sind. Falls Beschädigung gefunden wird, setzen Sie sich unverzüglich mit dem Transportunternehmen in Verbindung, um Schadensersatz zu erhalten.

4.2.3 Transport und Auspacken

Vor dem Auspacken des Frequenzumrichters wird empfohlen, ihn so nah wie möglich am endgültigen Installationsort aufzustellen. Den Karton entfernen und den Frequenzumrichter so lange wie möglich auf der Palette lassen.

4.2.4 Heben

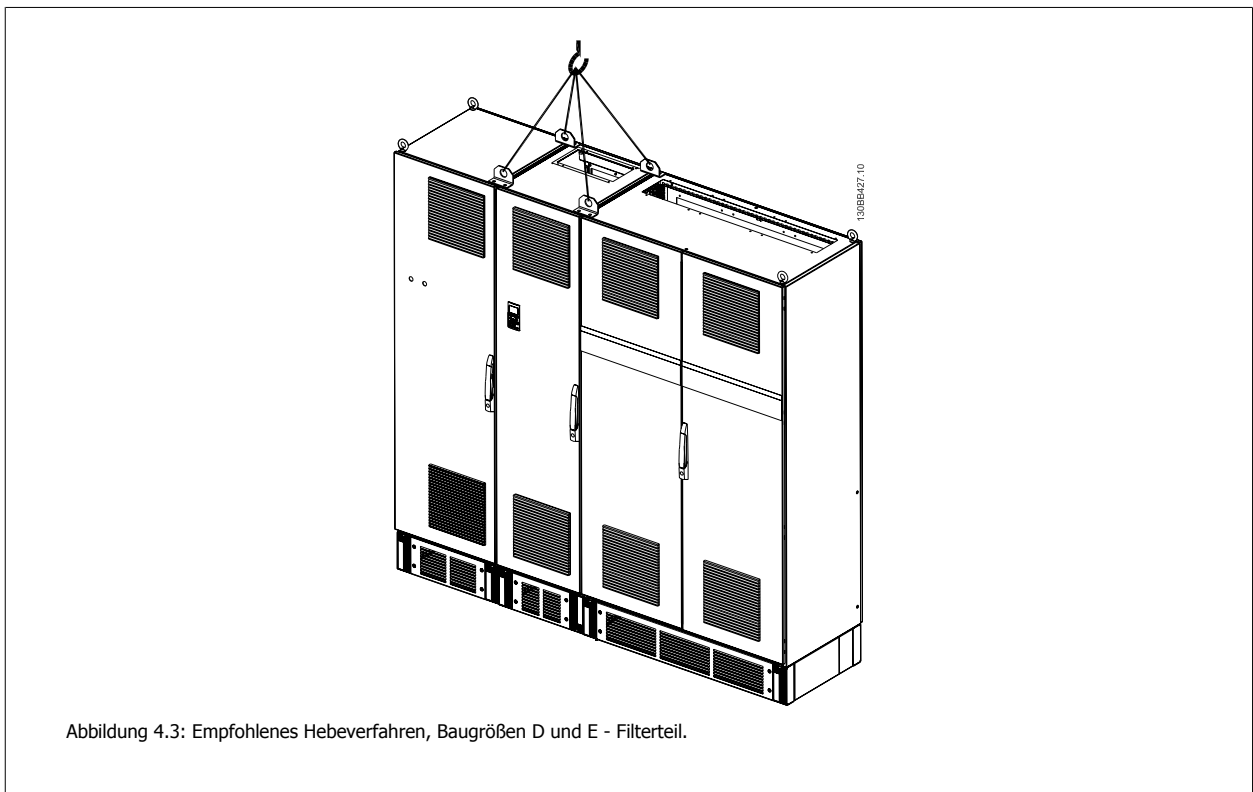
Der Frequenzumrichter muss immer mit speziell dafür vorgesehenen Hebeösen gehoben werden. Bei allen Baugrößen D und E eine Hebetraverse verwenden, um die Hebebohrungen des Frequenzumrichters nicht zu verbiegen.



4



Die Hebetraverse muss für das Gewicht des Frequenzumrichters ausgelegt sein. Siehe *Abmessungen* zum Gewicht der jeweiligen Baugrößen. Der Maximaldurchmesser der Stange beträgt 2,5 cm. Der Winkel zwischen Oberseite des Frequenzumrichters und dem Hubseil muss mindestens 60° betragen.



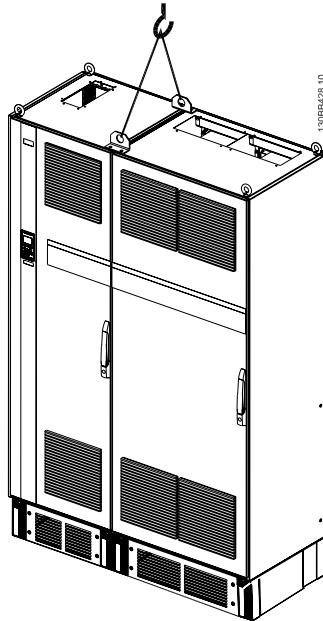


Abbildung 4.4: Empfohlenes Hebeverfahren, Baugrößen F - Frequenzumrichterteil



ACHTUNG!

Der Sockel ist zusammen mit dem Frequenzumrichter verpackt, während der Lieferung jedoch von der Baugröße F getrennt. Um eine ordnungsgemäße Kühlung sicherzustellen, muss der Sockel einen Luftstrom zum Frequenzumrichter ermöglichen. Am endgültigen Installationsort die F-Rahmen auf dem Sockel platzieren. Der Winkel zwischen Oberseite des Frequenzumrichters und dem Hubseil muss mindestens 60° betragen.

Zusätzlich zu der obigen Zeichnung ist eine Spreizstange zum Heben der Baugröße F möglich.



ACHTUNG!

Die Baugröße F wird zweiteilig geliefert. Eine Anleitung zum Zusammenbau der Teile enthält das Kapitel *Mechanische Installation*.

4.2.5 Abmessungen

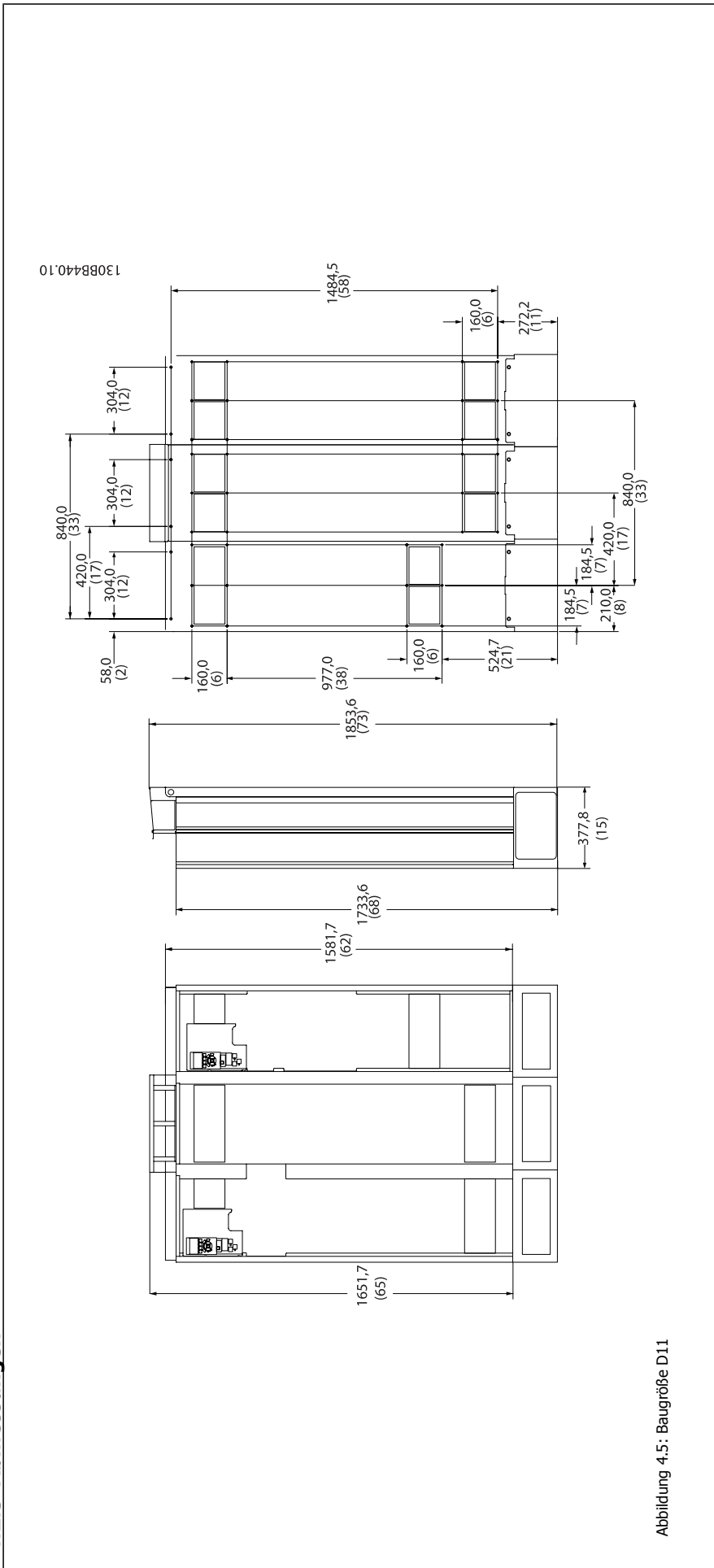


Abbildung 4-5: Baugröße D11

4

130BB423.10

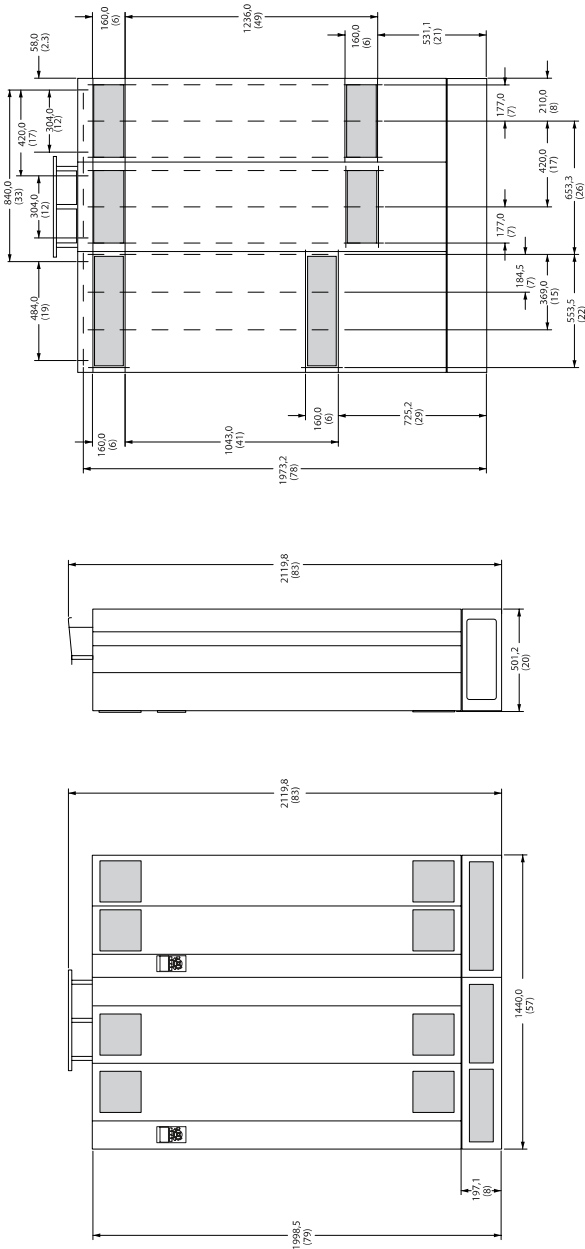


Abbildung 4.6: Baugröße E7

4

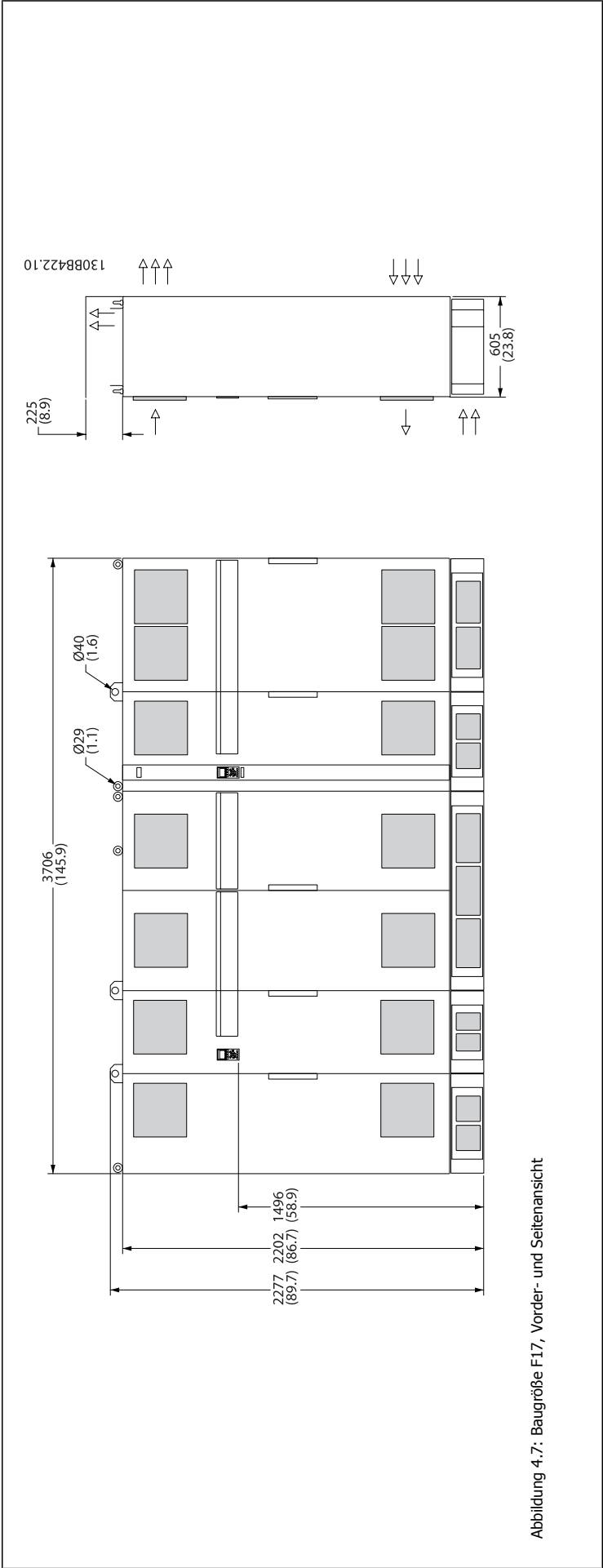


Abbildung 4.7: Baugröße F17, Vorder- und Seitenansicht

4

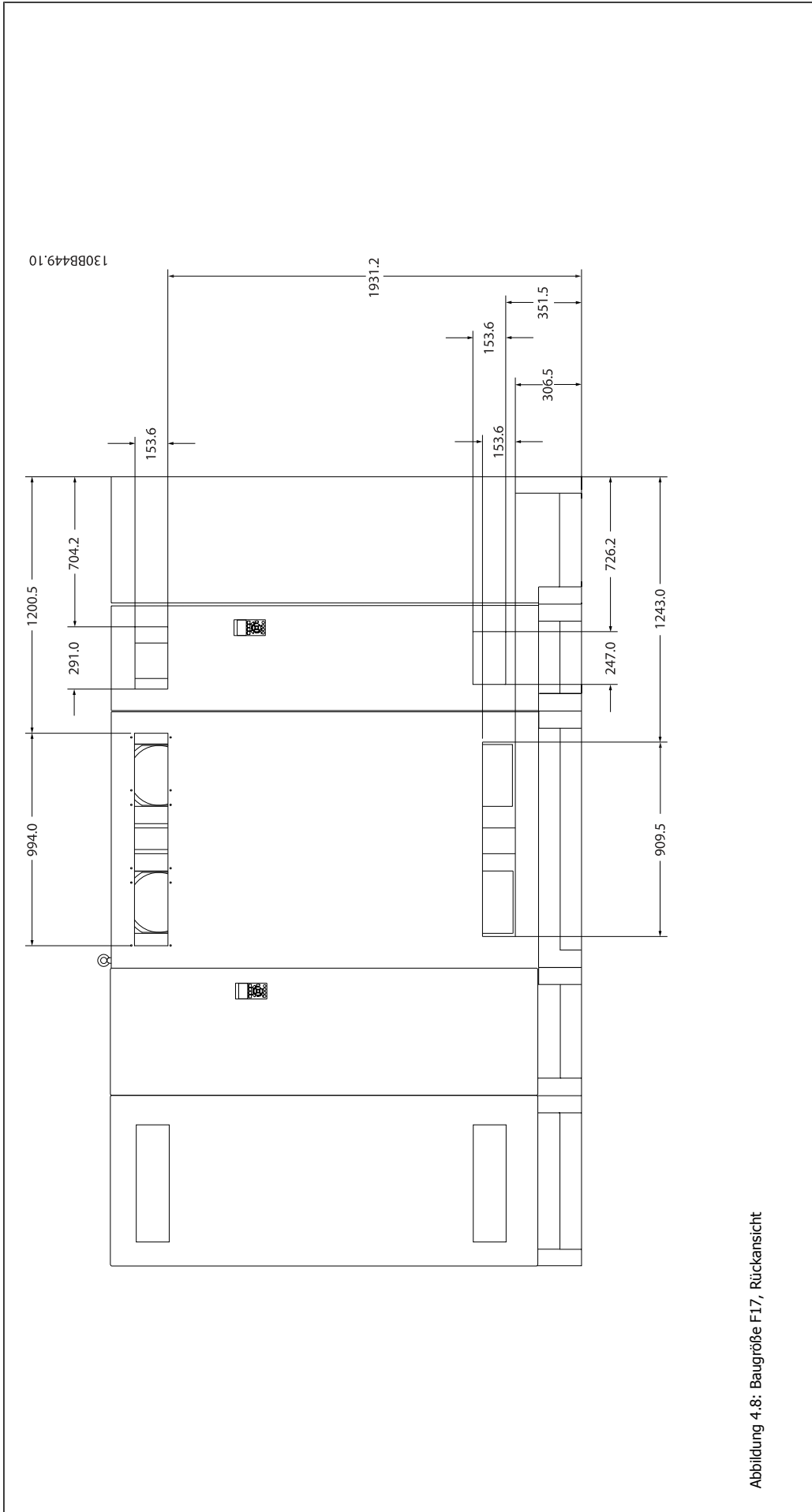





Abbildung 4.8: Baugröße F17, Rückansicht

Baugröße		Abmessungen und Nennleistung	
		D11	E7
			
Schutzart	IP	21/54*	21/54*
	NEMA	NEMA 1	NEMA 1
Normale Überlast Nennleistung - 110 % Überlastmoment		160 - 250 kW bei 400 V (380 - 480 V)	315-450 kW bei 400 V (380-480 V)
Transportmaße	Höhe	1712 mm	1942 mm
	Breite	1261 mm	1440 mm
	Tiefe	1016 mm	1016 mm
FU-Abmessungen	Höhe	1750 mm	2000
	Breite	1260 mm	1440
	Tiefe	380 mm	494
	Max. Gewicht	406 kg	646 kg

Baugröße		F17
		
GehäuseSchutzklasse	IP	21/54*
	NEMA	NEMA 1
Normale Überlast Nennleistung - 110 % Überlastmoment		500-710 kW bei 400 V (380-480 V)
Transportmaße - Filterteil/FU-Teil	Höhe	2324/ 2324
	Breite	2578/ 1569
	Tiefe	1130/ 1130
FU-Abmessungen	Höhe	2200 mm
	Breite	3700 mm
	Tiefe	600 mm
	Max. Gewicht	2000 kg

* Hybride IP54-Elektronik, IP21-Magnetik

4.3 Mechanische Installation

Die mechanische Installation des Frequenzumrichters muss sorgfältig vorbereitet werden, um ein ordnungsgemäßes Ergebnis sicherzustellen und zusätzliche Arbeit während der Installation zu vermeiden. Sehen Sie sich zu Beginn die mechanischen Zeichnungen am Ende dieser Anleitung an, um sich mit Platzanforderungen vertraut zu machen.

4.3.1 Benötigte Werkzeuge

4

Für die mechanische Installation werden die folgenden Werkzeuge benötigt:

- Bohrer mit 10 oder 12 mm Bohreinsatz
- Maßband
- Schraubenschlüssel mit Stecknüssen 7-17 mm
- Schlüsselverlängerungen
- Blechstanze für Durchführungen oder Kabelverschraubungen in IP21/NEMA 1- und IP54-Geräten
- Hebetaverse zum Heben des Geräts (Stange oder Rohr mit \varnothing 25 mm) mit einer Hebekapazität von mindestens 1000 kg.
- Kran oder anderes Hebezeug, um den Frequenzumrichter an seine Position zu setzen
- Ein Torxschraubendreher T50 zum Einbau der Geräte E1 in Ausführungen mit Schutzart IP21 und IP54.

4.3.2 Allgemeine Aspekte

Freiraum

Lassen Sie ausreichend Freiraum über und unter dem Frequenzumrichter für Luftzirkulation und Kabelzugang. Darüber hinaus muss Platz vor dem Gerät sein, um die Tür des Schaltschranks öffnen zu können.

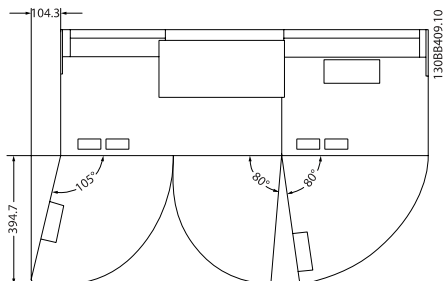


Abbildung 4.9: Freiraum vor IP21/IP54-Gehäusetyp, Baugröße D11.

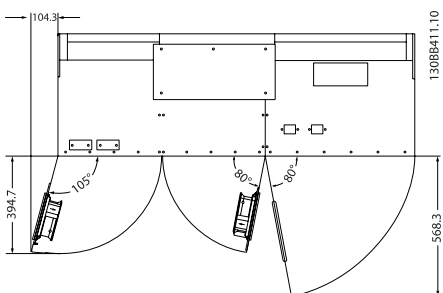
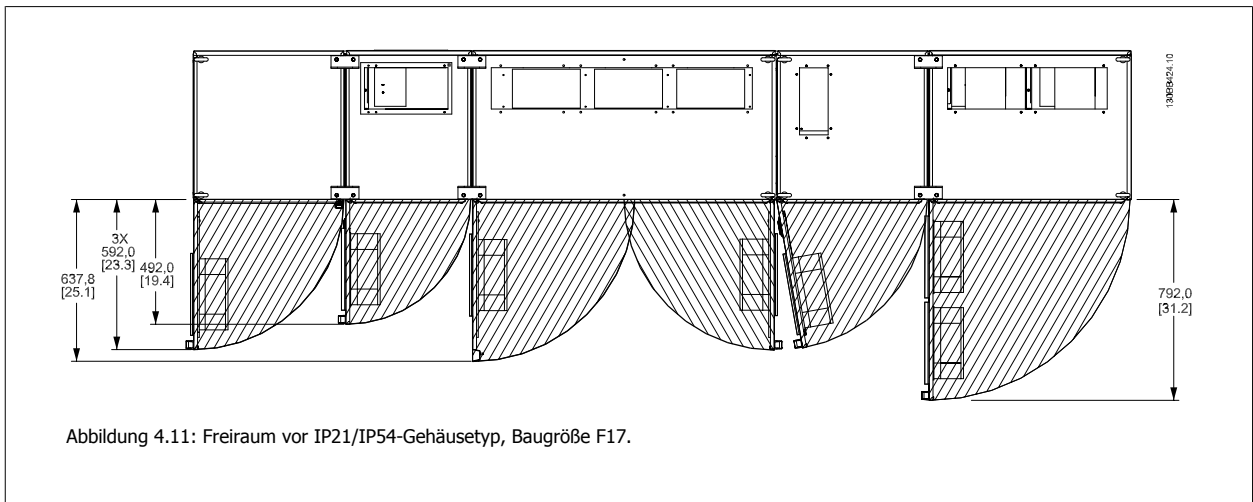


Abbildung 4.10: Freiraum vor IP21/IP54-Gehäusetyp, Baugröße E7.



4

Drahtzugang

Es muss einwandfreier Kabelzugang vorhanden sein, dazu gehört auch die notwendige Biegetoleranz.



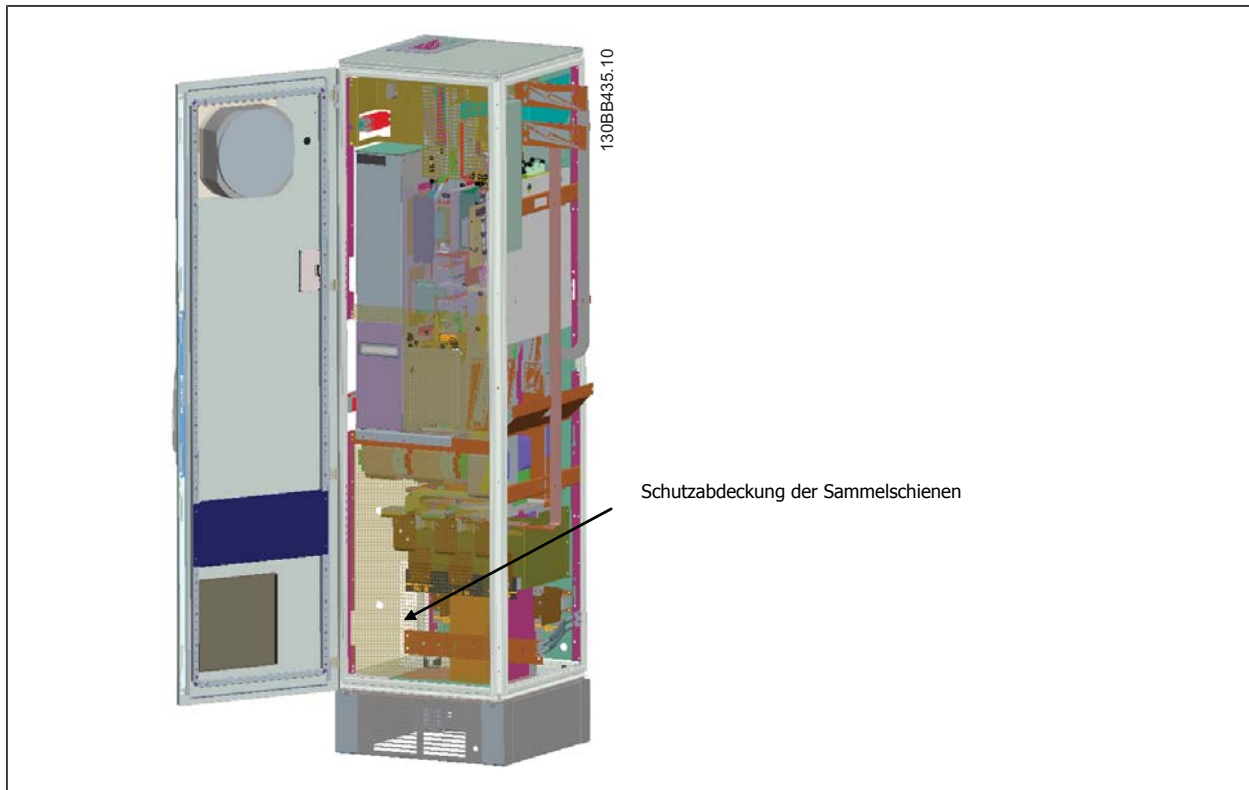
ACHTUNG!

Die Kabelschuhe müssen auf der Klemmenleiste montiert werden.

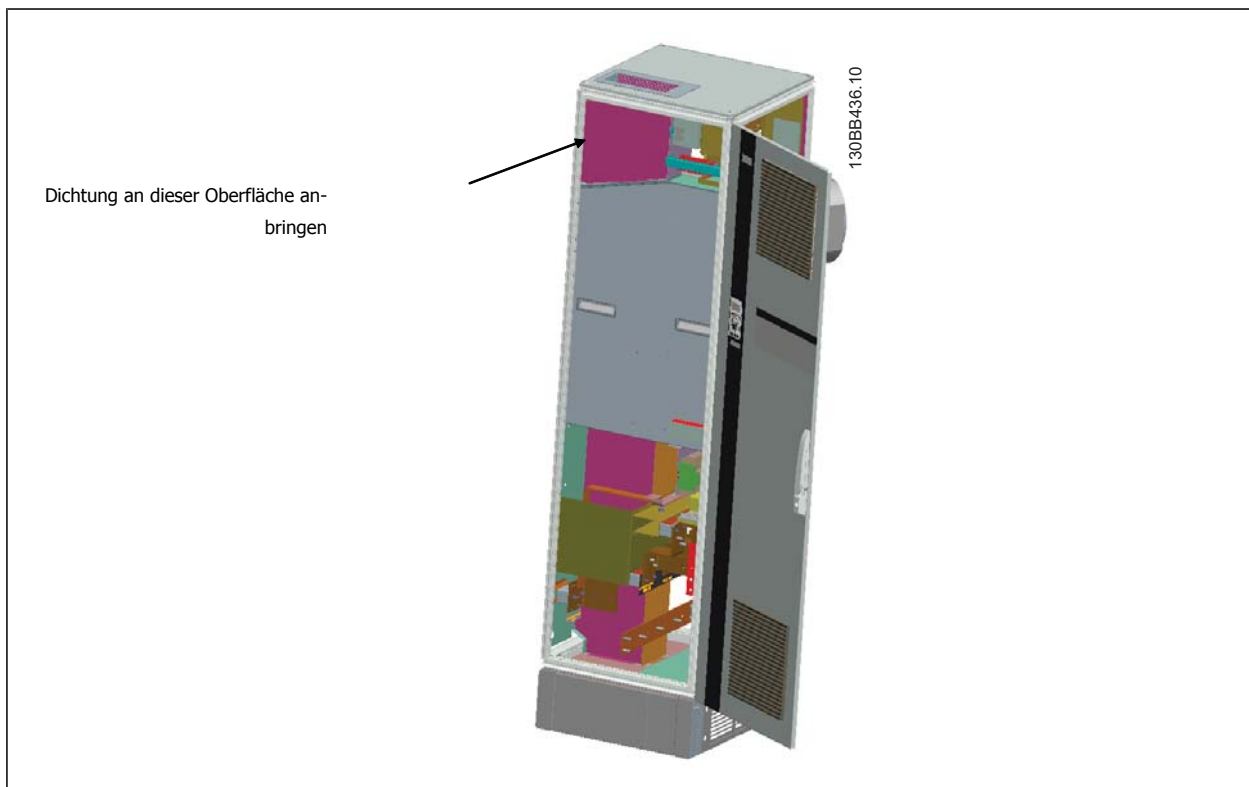
4.3.3 Montage der Einzelteile des F-Rahmens

Verfahren zum Zusammenbau von Frequenzumrichter- und Filterteil bei Baugröße F

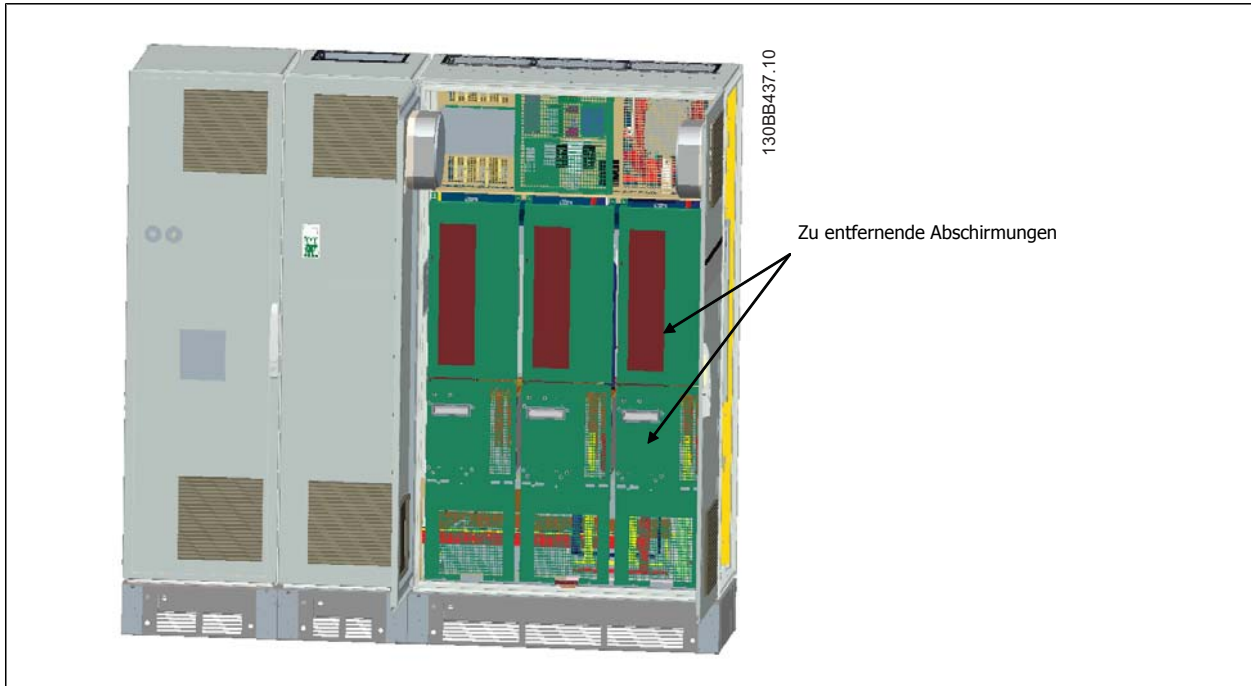
1. Filter- und Frequenzumrichterteil nah nebeneinander setzen. Der Filterteil wird an der linken Seite des Frequenzumrichterteils befestigt.
2. Die Tür des Gleichrichterteils öffnen, und die Schutzabdeckung der Sammelschienen entfernen.



3. Im Lieferumfang enthaltene Dichtung an gezeigter Oberfläche am Gehäuse anbringen.

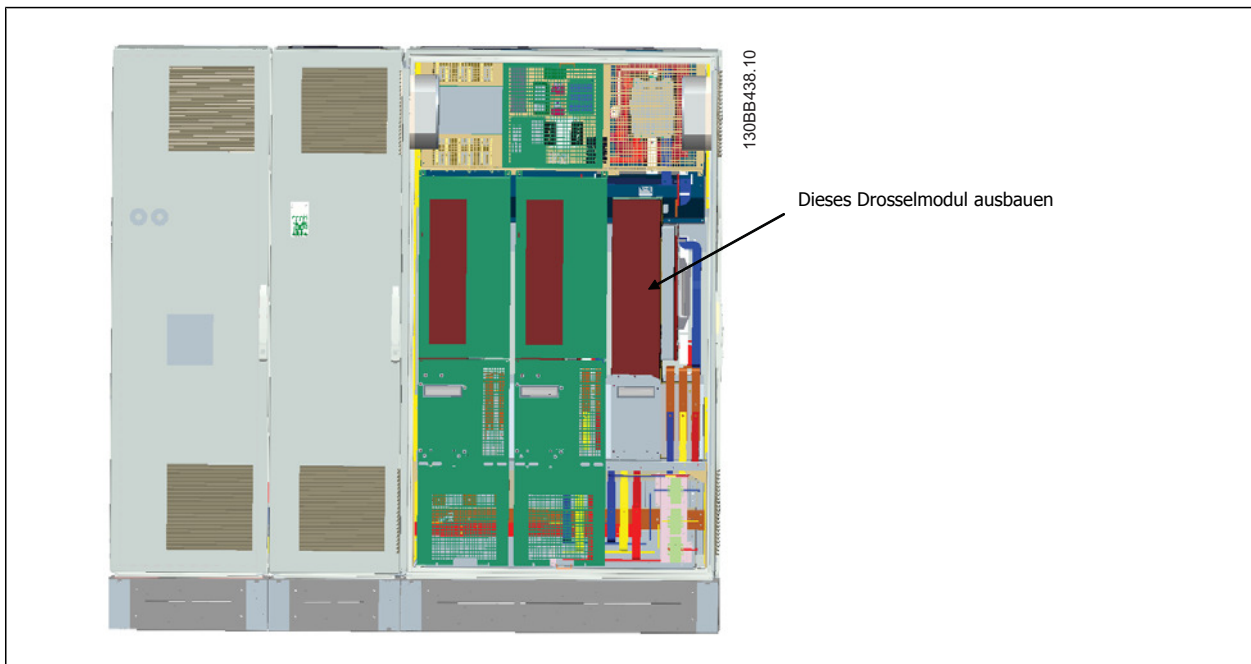


4. Türen auf der LCL-Seite des Filters, am Gehäuse ganz rechts, öffnen und angegebene Abschirmungen entfernen.

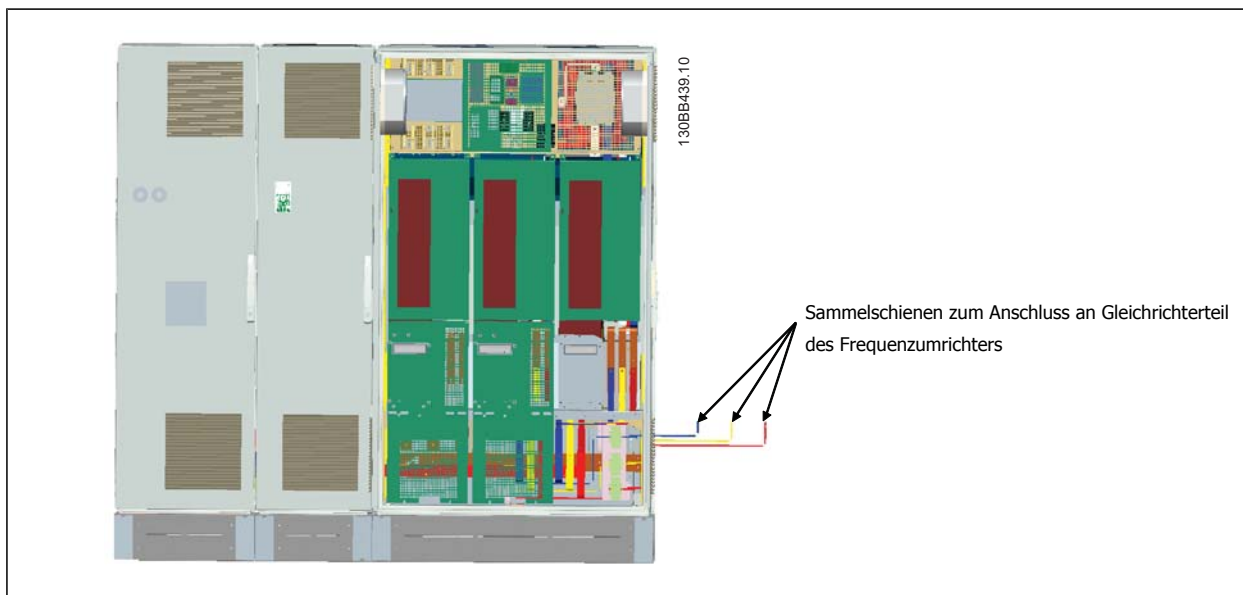


4

5. Das gezeigte Drosselmodul ausbauen.



6. Nach Ausbau des Drosselmoduls können der Filter- und Frequenzrichter aneinander befestigt werden. Dazu werden vier Eckkonsolen und sechs Seitenkonsolen benötigt. Sie sind im Montagezubehör mit den entsprechenden Schrauben enthalten. Nach Montieren der inneren Konsolen werden die zwei oberen L-förmigen Konsolen montiert. Sie wirken als Lastpunkte zum Bewegen der kompletten Baugruppe.
7. Nach Montage aller Konsolen kann das Drosselmodul wieder an seiner vorherigen Position eingebaut werden.
8. Jetzt können die drei Netzsammelschienen, die als Bausatz mit dem Frequenzrichter geliefert werden, am Filterteil des Gleichrichterteils befestigt werden.



9. Nach Anschluss der Netzsammelschienen können die unteren Abdeckungen am LCL- und Gleichrichterteil wieder montiert werden.
10. Zwischen Filterteil und Frequenzumrichterteil muss eine Steuerkabelverbindung hergestellt werden. Sie besteht aus zwei Steckverbindern, die in der Nähe des oberen Regals des LCL-Gehäuses zusammengesteckt werden. Siehe nachstehende Beschreibung.
11. Die Türen können jetzt geschlossen und verriegelt werden. Der VLT ist betriebsbereit.

4.3.4 Steuerkabelverbindung zwischen Frequenzumrichter und Filter

Damit das Filter bei Start des Frequenzumrichters startet, sind die Steuerkarten der unterschiedlichen Teile verbunden. Bei den Baugrößen D und E werden diese Verbindungen und die entsprechende Programmierung des Frequenzumrichters bereits ab Werk ausgeführt. Nach Zusammenbau der zwei Teile des F-Rahmens müssen die folgenden Verbindungen hergestellt werden:

1. Klemme 20 auf der Filtersteuerkarte mit Klemme 20 auf der Frequenzumrichtersteuerkarte verbinden. Weitere Informationen zum Anschluss von Steuerkabeln enthält das Kapitel *Elektrische Installation*.
2. Klemme 18 des Filters mit Klemme 29 des Frequenzumrichters verbinden.
3. Par. am Frequenzumrichter-LCP auf [1] Ausgang einstellen. Angaben zur Bedienung des LCP enthält das Kapitel *Low Harmonic Drive bedienen*.
4. Par. 5-31, *Klemme 29 Digitalausgang* auf [5] Motor ein programmieren.
5. Die Auto on-Taste am Filter-LCP drücken.

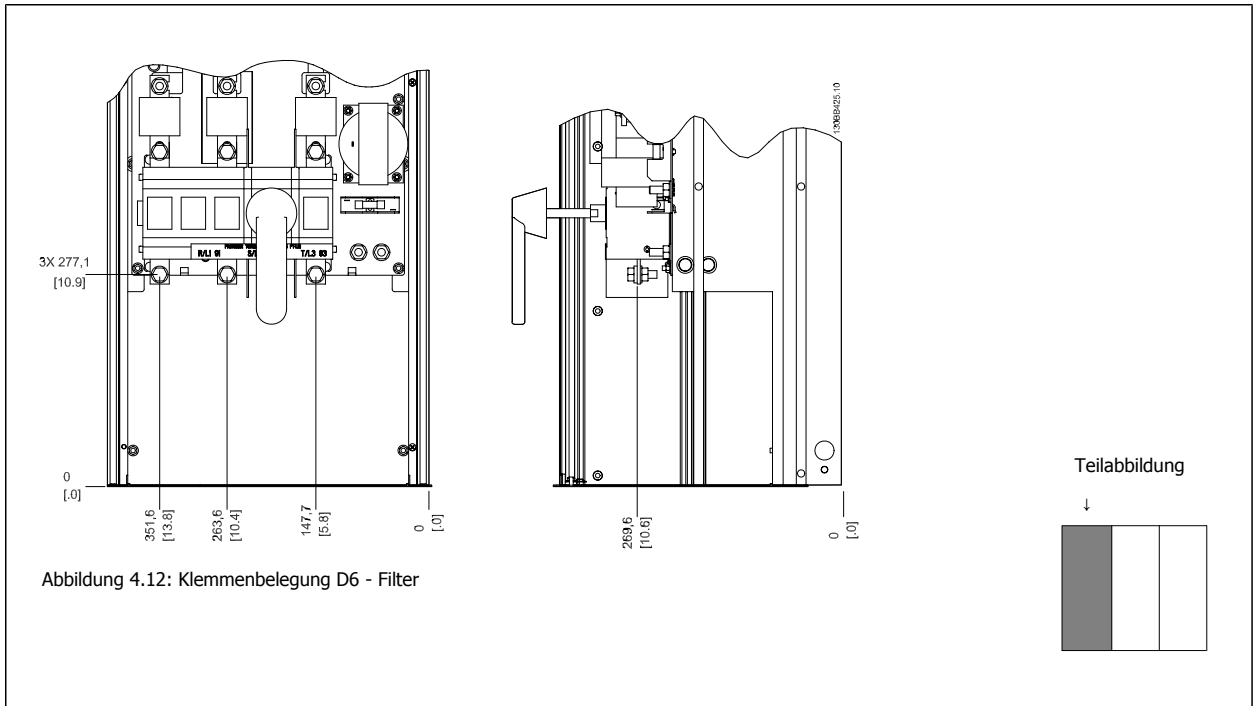


ACHTUNG!

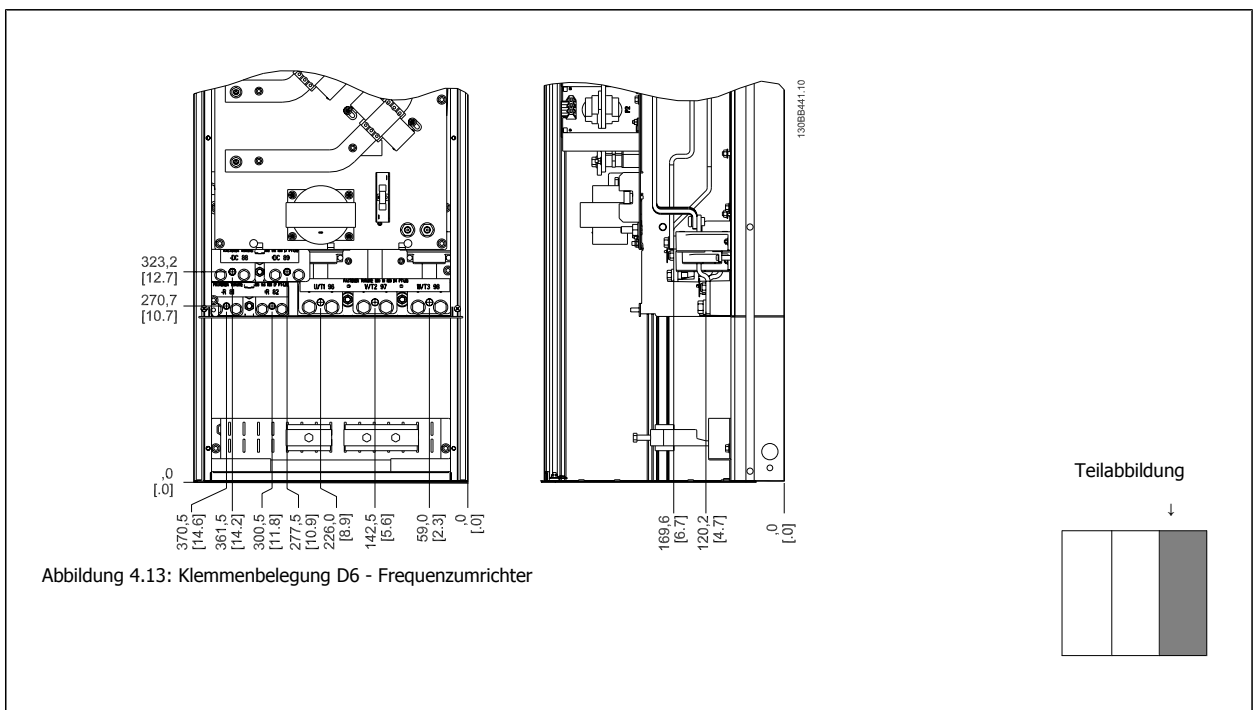
Bei den Baugrößen D und E ist dieses Verfahren bei Empfang des Geräts nicht notwendig. Wenn jedoch eine Rückstellung auf Werks-einstellungen durchgeführt wird, muss das Gerät wie oben angegeben umprogrammiert werden.

4.3.5 Klemmenpositionen - Baugröße D

Berücksichtigen Sie die folgende Position der Klemmen bei der Auslegung des Kabelzugangs.



4



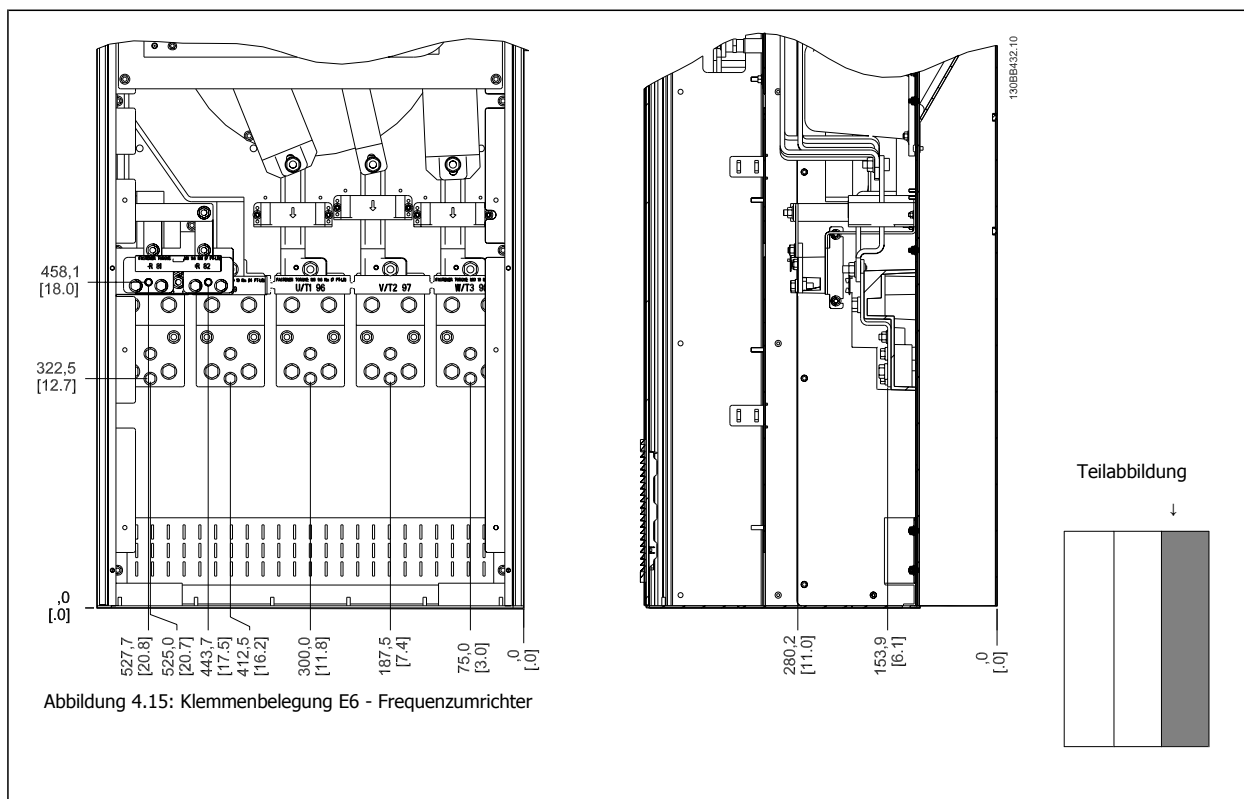
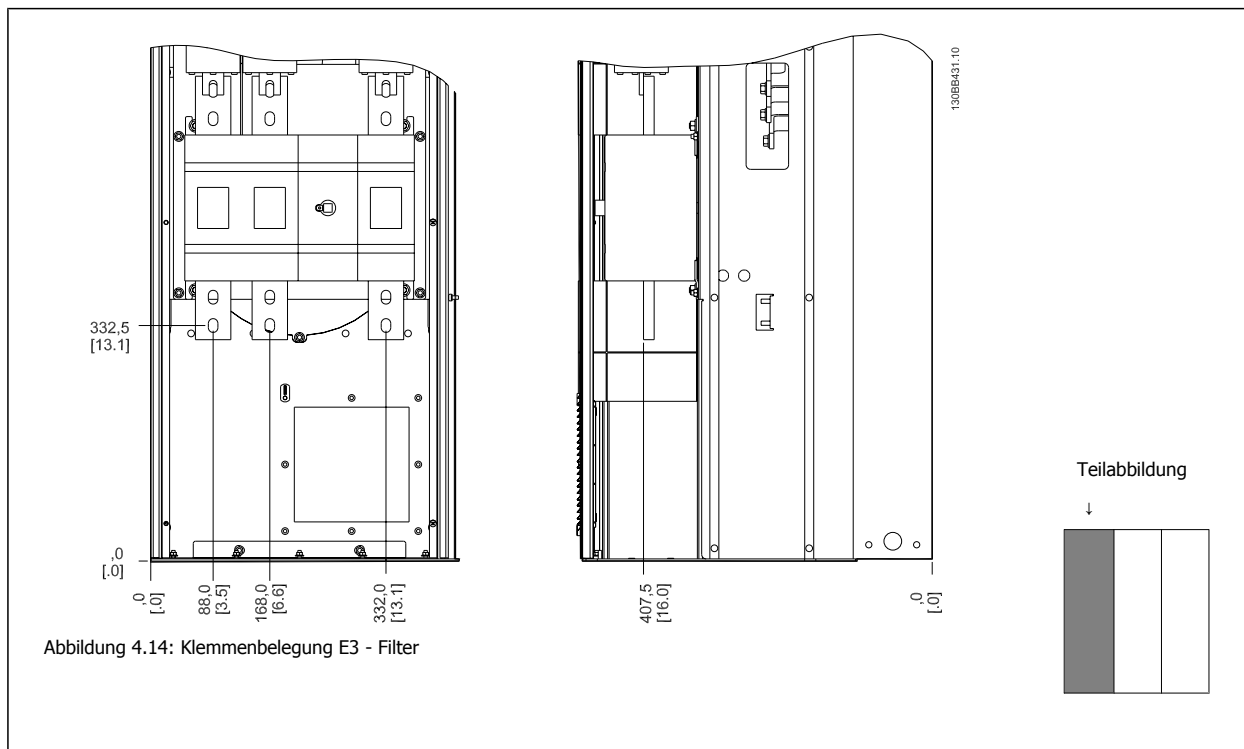
Beachten Sie, dass die Leistungskabel schwer und schwierig zu biegen sind. Achten Sie auf optimale Positionierung des Frequenzrichters, um einfache Installation der Kabel sicherzustellen.

ACHTUNG!
Alle Baugrößen D sind mit Standardeingangsklemmen oder Trennschalter verfügbar.

4

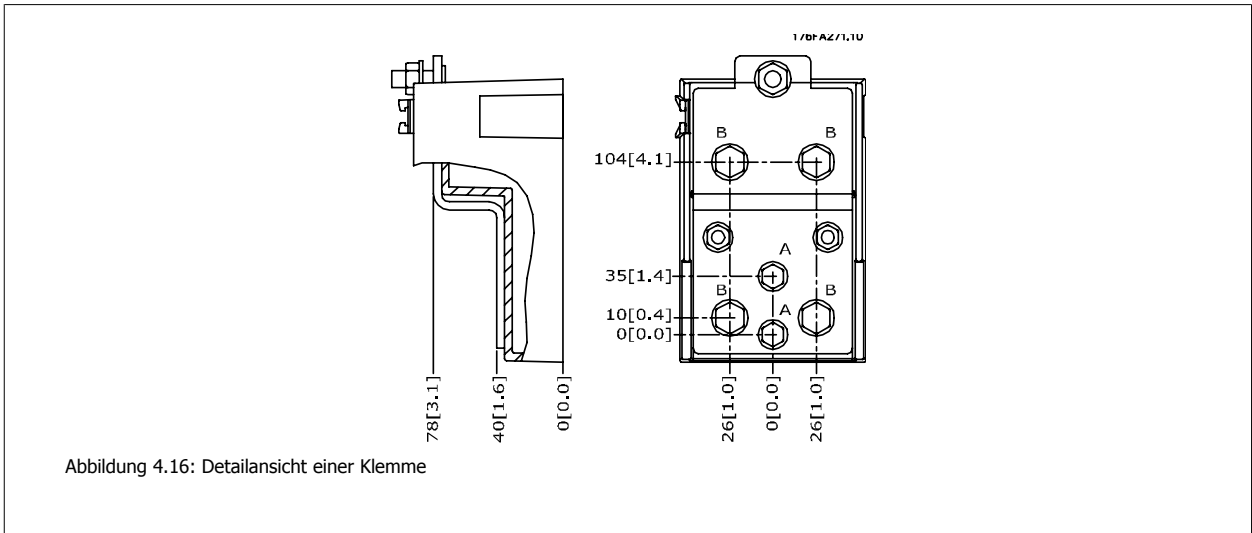
4.3.6 Klemmenpositionen - Baugröße E

Berücksichtigen Sie die folgende Lage der Klemmen bei der Auslegung des Kabelzugangs.



Beachten Sie, dass die Leistungskabel schwer und schwierig zu biegen sind. Achten Sie auf optimale Positionierung des Frequenzumrichters, um einfache Installation der Kabel sicherzustellen.

An jeder Klemme können bis zu 4 Kabel mit Kabelschuhen oder durch Verwendung einer Standardkastenklemme angeschlossen werden. Erde wird an den entsprechenden Terminierungsanschluss im Frequenzumrichter angeschlossen.



4



ACHTUNG!

Leistungsanschlüsse sind an Position A oder B möglich.

4.3.7 Klemmenpositionen - Baugröße F

Klemmenbelegung - Filter

4

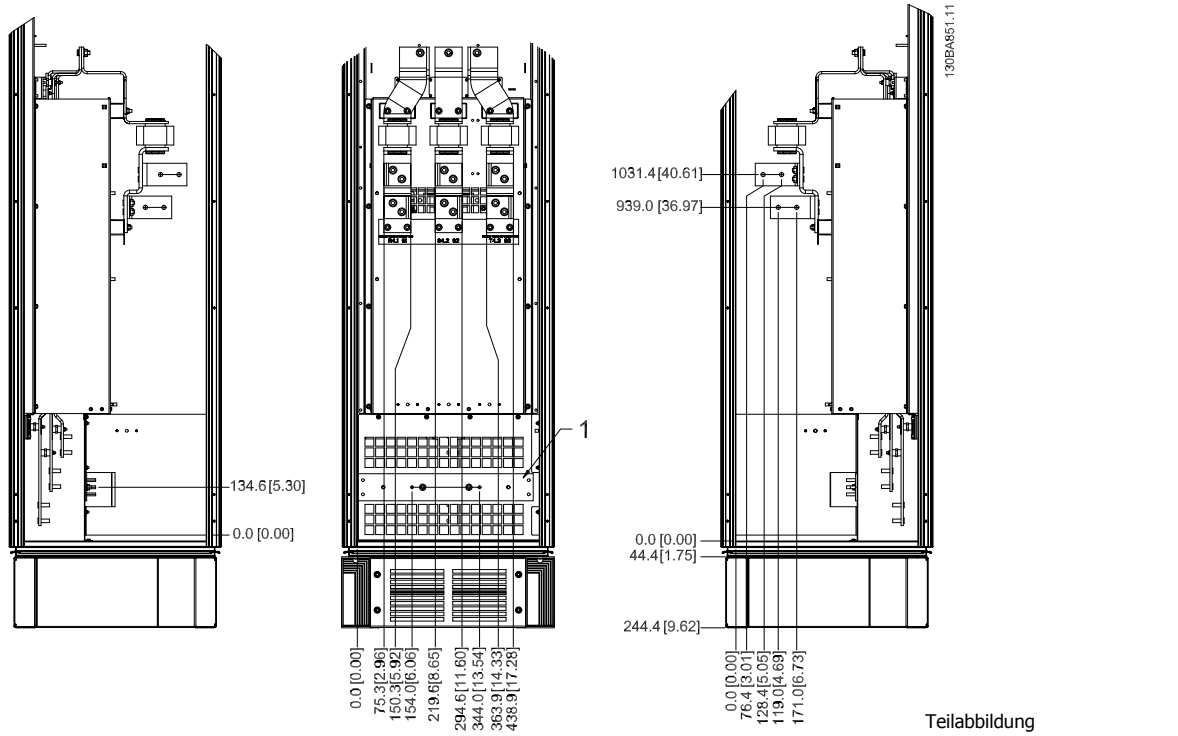
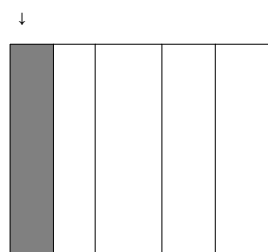


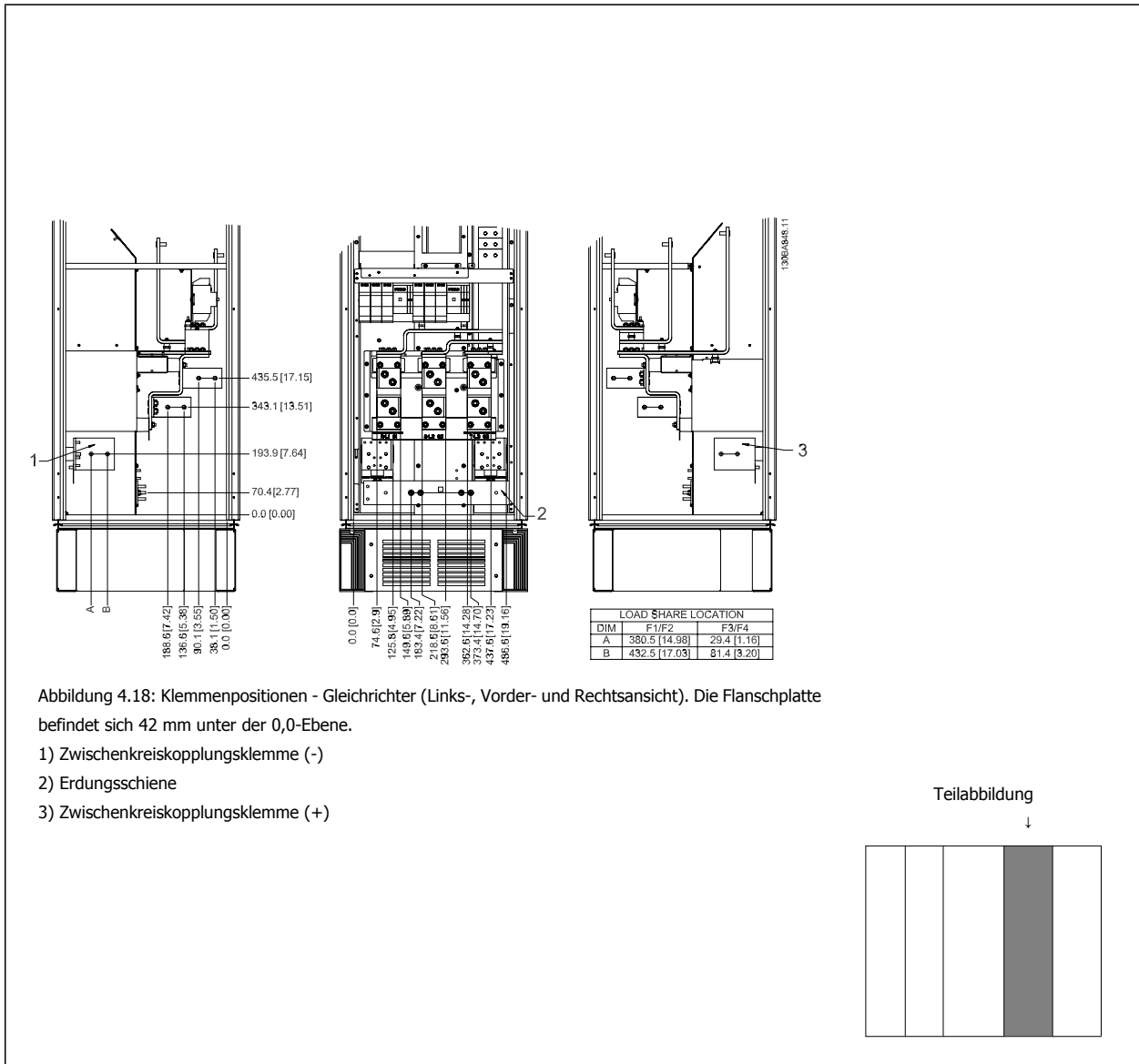
Abbildung 4.17: Klemmenpositionen - Filter (Links-, Vorder- und Rechtsansicht). Die Flanschplatte befindet sich 42 mm unter der 0,0-Ebene.

1) Erdungsschiene

Teilabbildung



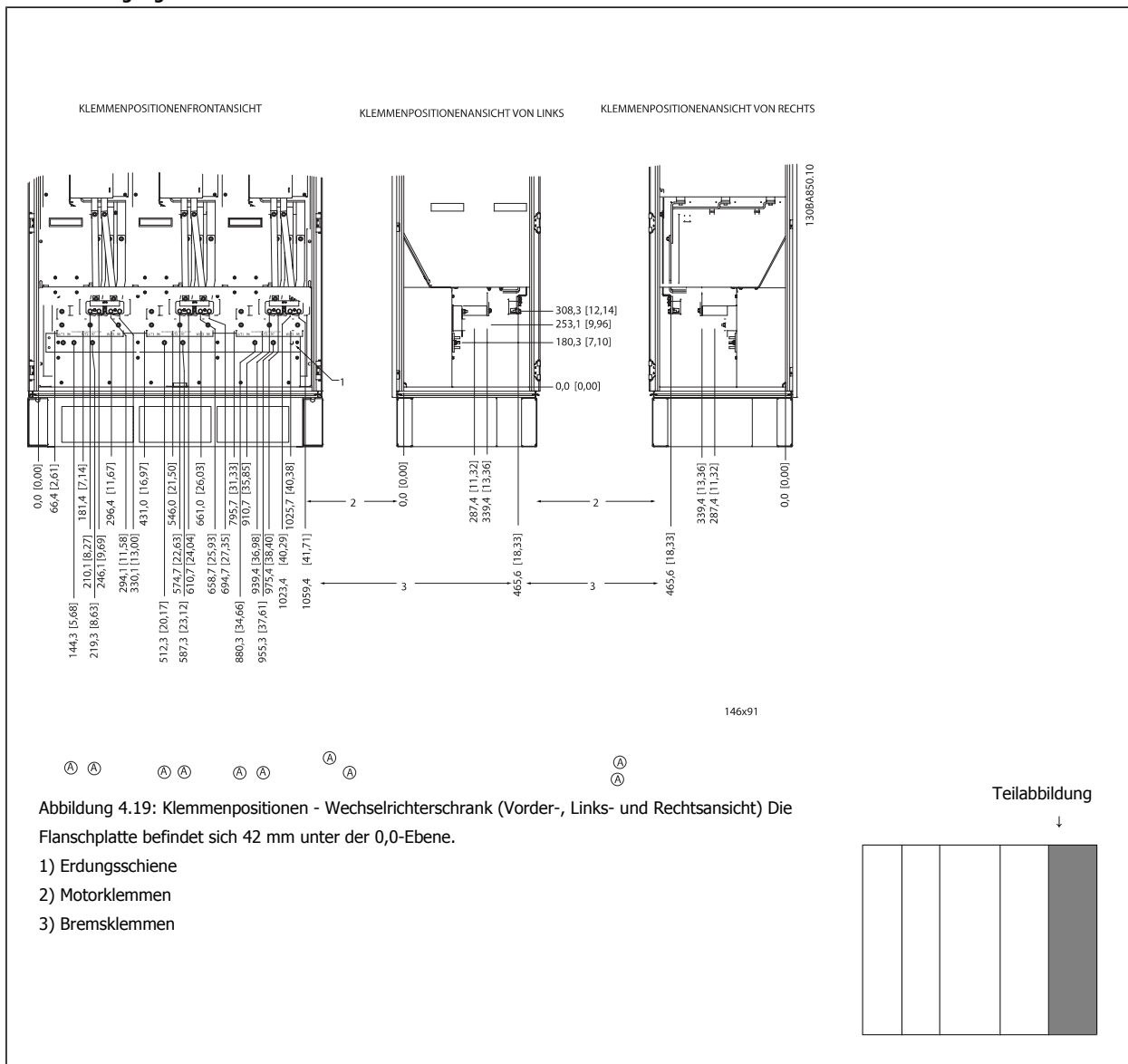
Klemmenbelegung - Gleichrichter



4

4

Klemmenbelegung - Wechselrichter



4.3.8 Kühlung und Luftströmung

Kühlung

Für Kühlung kann auf unterschiedliche Weise gesorgt werden: Über die Kühlkanäle unten und oben im Gerät, über Luften- und -auslass hinten im Gerät oder durch Kombination der Kühlmöglichkeiten.

Rückseitige Kühlung

Die Luft aus dem rückseitigen Kanal kann auch über die Rückseite eines Rittal TS8-Schaltschranks entlüftet werden. In diesem Fall kann über den rückseitigen Kanal Luft aus dem Außenbereich transportiert und die ausgetretene Wärme nach außen abgegeben werden, sodass eine geringere Klimaanlageleistung erforderlich ist.



ACHTUNG!

Ein Türlüfter wird im Gehäuse benötigt, um die Wärmeverluste abzuführen, die nicht im rückseitigen Kühlkanal des Frequenzumrichters eingedämmt werden, sowie alle zusätzlichen Verluste, die von anderen Bauteilen erzeugt werden, die im Gehäuse eingebaut sind. Der insgesamt benötigte Luftstrom muss so berechnet werden, dass die passenden Kühllüfter ausgewählt werden können. Einige Gehäusehersteller bieten Software an, die diese Berechnungen durchführt (z. B. Rittal Therm-Software).

Luftströmung

Es muss für notwendige Luftströmung über den Kühlkörper gesorgt werden. Die Strömungsgeschwindigkeit wird nachstehend gezeigt.

Schutzart	Baugröße	Luftströmung Türlüfter/oberer Lüfter	Kühlkörperlüfter
		Gesamte Luftströmung mehrerer Lüfter	Gesamte Luftströmung mehrerer Lüfter
IP21 / NEMA 1	D11	510 m ³ /h	2295 m ³ /h
IP54/NEMA 12	E7 P315	680 m ³ /h	2635 m ³ /h
	E7 P355-P450	680 m ³ /h	2975 m ³ /h
IP21 / NEMA 1	F17	4900 m ³ /h	6895 m ³ /h

Tabelle 4.1: Luftströmung über Kühlkörper



ACHTUNG!

Ursachen für Lüfteraktivierung beim Frequenzumrichter:

1. AMA
2. DC-Halten
3. Vormagnetis.
4. DC-Stopp
5. Überschreitung von 60 % des Nennstroms
6. Spezifische Kühlkörpertemperatur überschritten (leistungsgrößenabhängig)
7. Spezifische Leistungskarten-Umgebungstemperatur überschritten (leistungsgrößenabhängig)
8. Spezifische Steuerkarten-Umgebungstemperatur überschritten

Sobald der Lüfter aktiviert wurde, läuft er mindestens 10 Minuten lang.



ACHTUNG!

Ursachen für Lüfteraktivierung beim aktiven Filter:

1. Aktives Filter läuft
2. Aktives Filter nicht in Betrieb, Netzstrom überschreitet jedoch Grenze (leistungsgrößenabhängig)
3. Spezifische Kühlkörpertemperatur überschritten (leistungsgrößenabhängig)
4. Spezifische Leistungskarten-Umgebungstemperatur überschritten (leistungsgrößenabhängig)
5. Spezifische Steuerkarten-Umgebungstemperatur überschritten

Sobald der Lüfter aktiviert wurde, läuft er mindestens 10 Minuten lang.

4

Externe Lüftungskanäle

Wenn zusätzliche Lüftungskanäle extern zum Rittal-Schaltschrank angebracht werden, muss der Druckabfall in den Kanälen berechnet werden. Nehmen Sie eine Leistungsreduzierung des Frequenzumrichters anhand der nachstehenden Tabellen entsprechend dem Druckabfall vor.

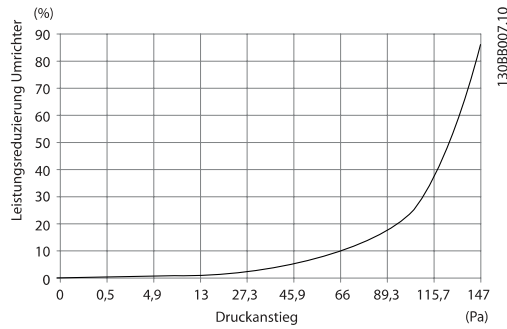


Abbildung 4.20: Leistungsreduzierung bei Baugröße D gegenüber Druckänderung
Luftstrom des Geräts: 765 m³/h

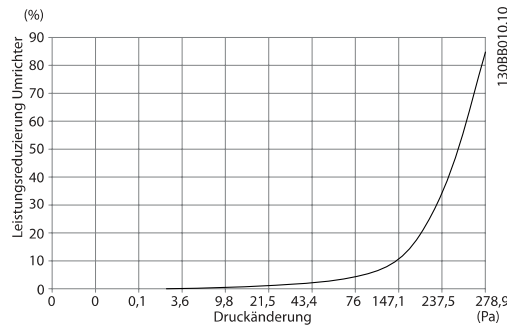


Abbildung 4.21: Leistungsreduzierung bei Baugröße E gegenüber Druckänderung (kleiner Lüfter), P315
Luftstrom des Geräts: 1105 m³/h

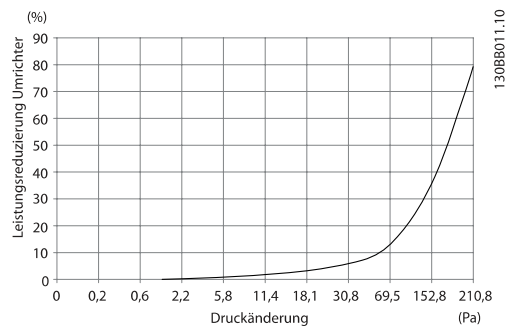


Abbildung 4.22: Leistungsreduzierung bei Baugröße E gegenüber Druckänderung (großer Lüfter), P355-P450
Luftstrom des Geräts: 1445 m³/h

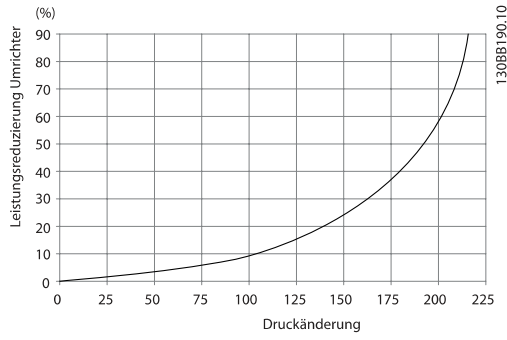


Abbildung 4.23: Leistungsreduzierung bei Baugröße F gegenüber Druckänderung
Luftstrom des Geräts: 985 m³/h

4

4.3.9 Verschraubung/Kabeleinführung - IP21 (NEMA 1) und IP54 (NEMA 12)

Kabel werden über das Bodenblech angeschlossen. Das Blech abnehmen und die Anbringungen der Einführung der Verschraubungen oder Kabeldurchführungen planen. Löcher im markierten Bereich auf der Zeichnung vorsehen.



ACHTUNG!

Das Bodenblech für Kabeleinführung muss am Frequenzumrichter befestigt werden, um den angegebenen Schutzgrad einzuhalten und richtige Kühlung des Geräts sicherzustellen. Wird das Bodenblech nicht befestigt, kann das Gerät abschalten und zeigt den Alarm 69 Umr. Übertemp.

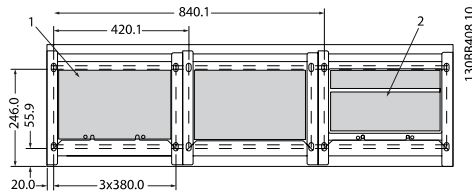
4



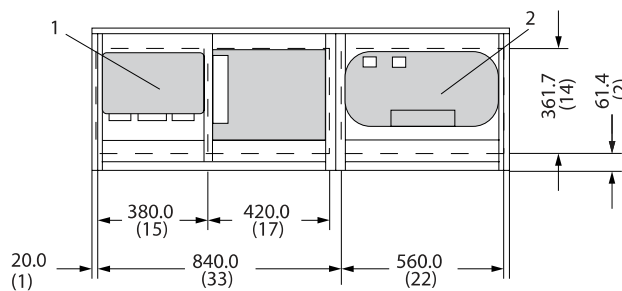
130BB073.10

Abbildung 4.24: Beispiel für richtige Befestigung des Bodenblechs.

Baugröße D11

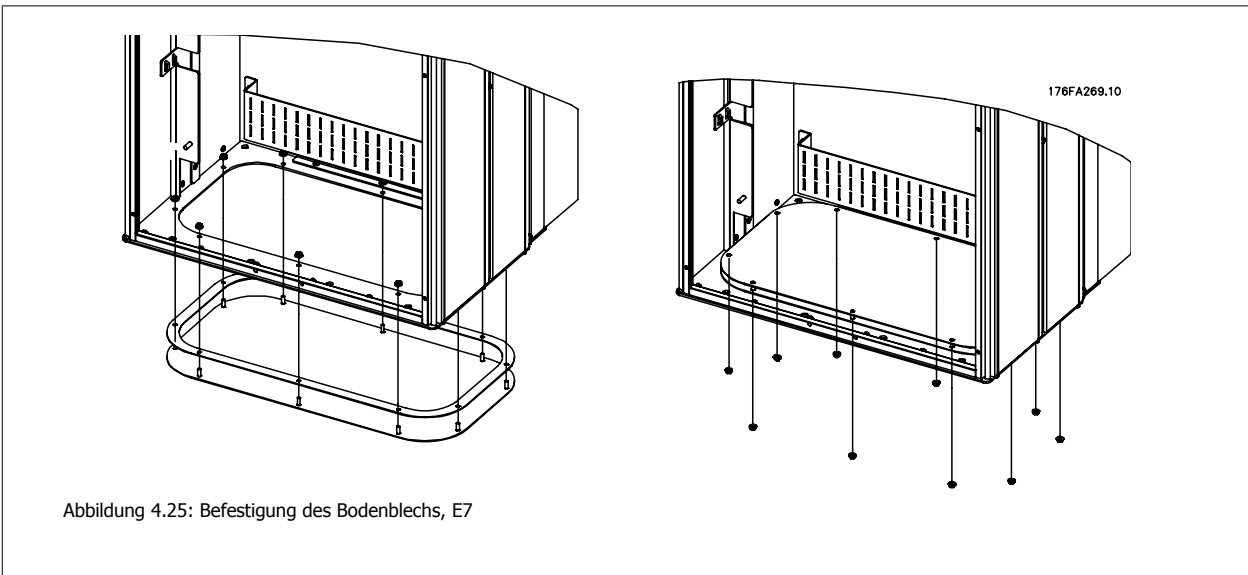
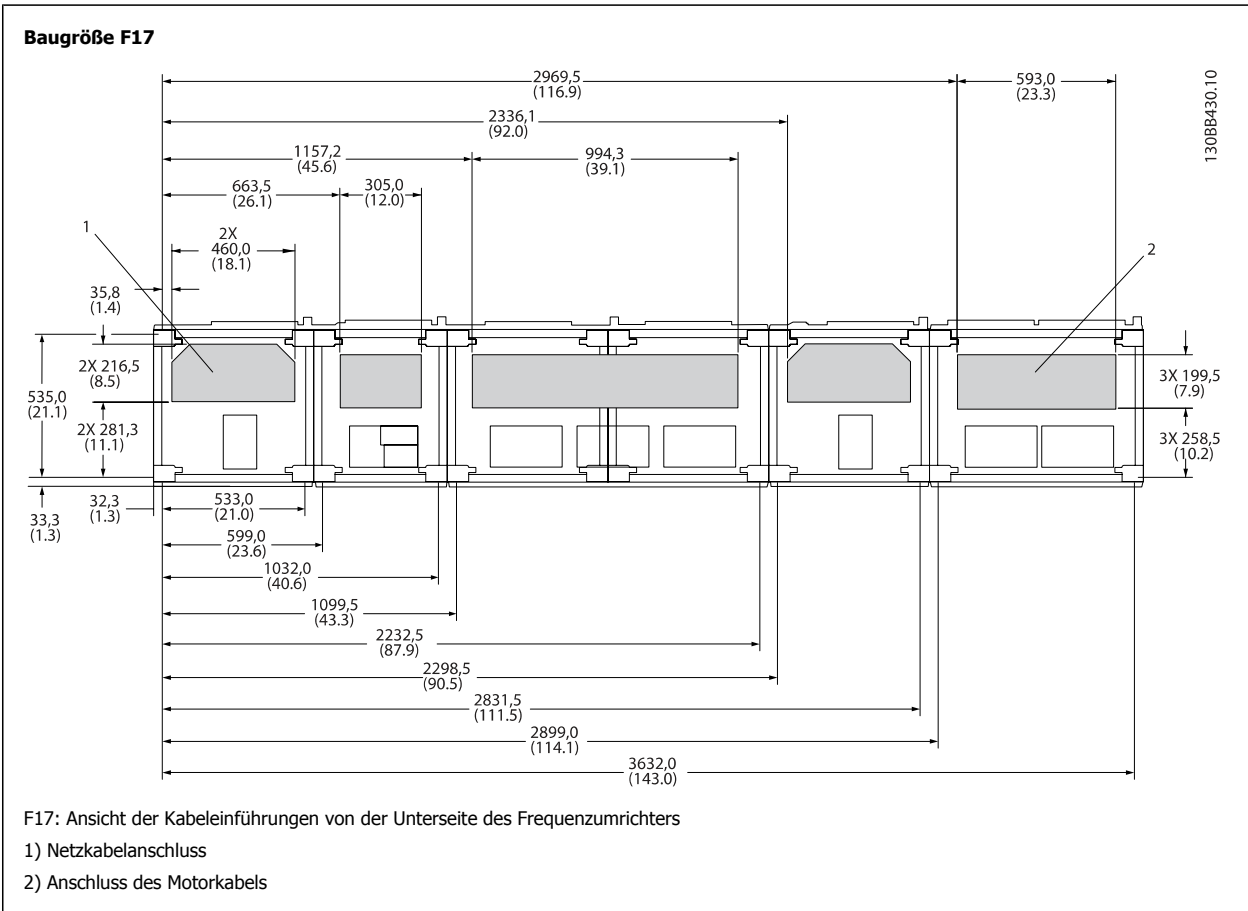


Baugröße E7



Ansicht der Kabeleinführungen von der Unterseite des Frequenzumrichters

- 1) Netzkabelanschluss
- 2) Anschluss des Motorkabels



Das eigentliche Bodenblech bei Baugröße E kann im oder außerhalb vom Gehäuse befestigt werden. Dies sorgt für Flexibilität beim Einbau, da die Verschraubungen und Kabel bei Befestigung von unten installiert werden können, bevor der Frequenzumrichter auf den Sockel gesetzt wird.

4.3.10 IP21-Tropfschutzinstallation (Baugröße D)

Um Schutzart IP21 einzuhalten, muss ein getrenntes Tropfschutzblech wie unten erklärt montiert werden.

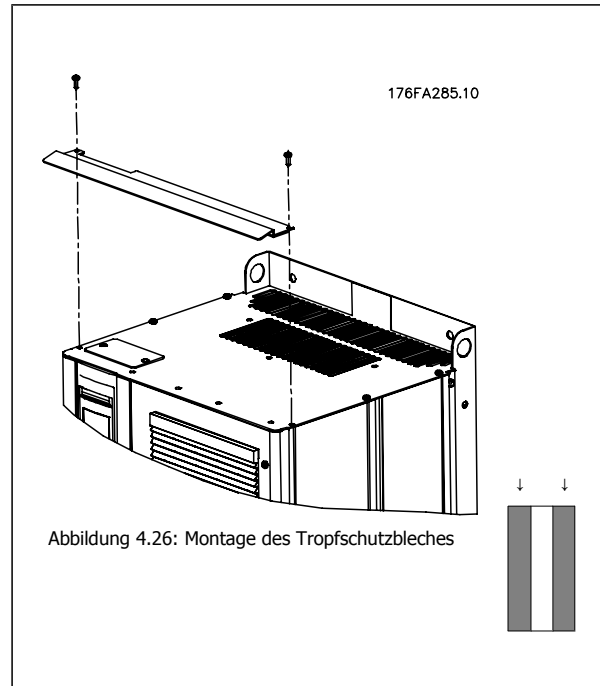
- Die beiden vorderen Schrauben herausdrehen.
- Das Tropfschutzblech einsetzen und Schrauben wieder eindrehen.
- Schrauben auf 5,6 Nm anziehen.

4



ACHTUNG!


Tropfschutz ist für den Filter- und Frequenzumrichter-
teil notwendig.



4.4 Einbau vor Ort von Optionen

4.4.1 Installation von Netzoptionen


Dieser Abschnitt beschreibt die Installation (vor Ort) von Netzoptionssätzen, die für Frequenzumrichter in allen Baugrößen D und E erhältlich sind. Versuchen Sie nicht, EMV-Filter von den Eingangsplatten zu entfernen. Die EMV-Filter können dabei beschädigt werden.



ACHTUNG!
Wenn EMV-Filter verfügbar sind, gibt es abhängig von der Eingangsplattenkombination zwei verschiedene EMV-Filter. Diese sind austauschbar. In bestimmten Fällen sind die Optionssätze für die Installation vor Ort für alle Spannungen gleich.

4

	380 - 480 V 380 - 500 V	Sicherungen	Trennsicherungen	EMV	EMV-Sicherungen	EMV-Trennsicherungen
D11		176F8443	176F8441	176F8445	176F8449	176F8447
E7	FC 102/ 202: 315 kW	176F0253	176F0255	176F0257	176F0258	176F0260
	FC 302: 250 kW					
	FC 102/ 202: 355-450 kW	176F0254	176F0256	176F0257	176F0259	176F0262
	FC 302: 315-400 kW					



ACHTUNG!
Weitere Informationen siehe Montageanleitung 175R5795.


4.4.2 Montage einer Netzabschirmung für Frequenzumrichter

Die Netzabschirmung ist zur Montage bei Baugrößen D und E und zur Erfüllung der Anforderungen nach BG-4 bestimmt.

Bestellnummern:

Baugrößen D: 176F0799

Baugrößen E: 176F1851



ACHTUNG!
Weitere Informationen siehe Montageanleitung 175R5923.

4.5 Schaltschrankoptionen für Baugröße F

Heizgeräte und Thermostat

Heizgeräte werden im Inneren der Baugröße F montiert und über ein automatisches Thermostat geregelt. Damit kann die Feuchtigkeit im Gehäuseinneren besser kontrolliert werden, sodass die Lebensdauer von Frequenzumrichterkomponenten in feuchten Umgebungsbedingungen verlängert wird. Die Werkseinstellungen des Thermostats schalten die Heizgeräte bei 10 °C (50 °F) ein und schalten Sie bei 15,6 °C (60 °F).

Gehäusebeleuchtung mit Verbraucheranschluss

Dank einer Beleuchtung im Inneren des Schaltschranks von Baugröße F werden die Sichtverhältnisse bei Wartung und Instandhaltung verbessert. Die Beleuchtung verfügt über einen Verbraucheranschluss für die kurzzeitige Versorgung von Werkzeugen und anderen Geräten. Dieser verfügt über zwei Spannungen:

- 230 V, 50 Hz, 2,5 A, CE/ENEC
- 120 V, 60 Hz, 5 A, UL/cUL

Konfiguration Transformatorstufe

Wenn Gehäusebeleuchtung und Verbraucheranschluss und/oder Heizgeräte und Thermostat installiert wurden, muss die Stufe des Transformators T1 auf die richtige Eingangsspannung eingestellt werden. Ein Frequenzumrichter mit dem Spannungsbereich 380-480/500 V 380-480 V wird zunächst auf die Stufe 525 V und ein Frequenzumrichter mit dem Spannungsbereich 525-690 V auf die Stufe 690 V gestellt. So wird sichergestellt, dass in Sekundärgeräten keine Überspannung auftritt, wenn vor Einschalten der Netzversorgung die Stufe nicht geändert wird. Die richtige Stufeneinstellung an Klemme T1 im Gleichrichterschrank können Sie nachstehender Tabelle entnehmen. Die Position im Frequenzumrichter finden Sie in der Gleichrichterabbildung im Abschnitt *Leistungsanschlüsse*.

Eingangsspannungsbereich	Einstellbare Stufe
380 V - 440 V	400V
441 V - 490 V	460V

4

NAMUR-Klemmen

NAMUR ist ein internationaler Zusammenschluss der Anwender von Automatisierungstechnik der Prozessindustrie (hauptsächlich chemische und Pharmaindustrie) mit Sitz in Deutschland. Mit Auswahl dieser Option stehen Klemmen zur Verfügung, die dem NAMUR-Standard für Eingangs- und Ausgangsklemmen für Frequenzumrichter entsprechen. Hierzu ist die PTC-Thermistorkarte MCB 112 und die erweiterte Relaiskarte MCB 113 erforderlich.

FI-Schutzschalter (Fehlerstromschutzschalter)

Nutzt das Summenstromwandlerverfahren, um Erdschlussströme in geerdeten Systemen und geerdeten Hochwiderstandssystemen (TN- und TT-Netze in der IEC-Terminologie) zu überwachen. Es gibt einen Sollwert für Vorwarnung (50 % des Hauptalarmsollwerts) und Hauptalarm. Mit jedem Sollwert ist ein SPDT-Alarmrelais (einpoliges Umschaltrelais) für externe Verwendung verknüpft. Dies erfordert einen externen Aufsteck-Stromwandler (wird vom Kunden bereitgestellt und installiert).

- In die sichere Stoppschaltung des Frequenzumrichters integriert.
- Ein Gerät nach IEC 60755 Typ B überwacht Wechselstrom-, pulsierende Gleichstrom- und reine Gleichstrom-Erdschlussströme
- LED-Balkenanzeige des Erdschlussstroms von 10 bis 100 % des Sollwerts
- Fehlerspeicher
- TEST/RESET-Taste

Isolationswiderstand-Überwachungsgerät

Überwacht den Isolationswiderstand in ungeerdeten Systemen (IT-Netze in der IEC-Terminologie) zwischen den Außenleitern des Netzes und Erde. Es gibt eine ohmsche Vorwarnung und einen Hauptalarmsollwert für den Isolationswert. Mit jedem Sollwert ist ein SPDT-Alarmrelais (einpoliges Umschaltrelais) für externe Verwendung verknüpft. Hinweis: Nur jeweils ein Isolationswiderstand-Überwachungsgerät kann an jedes ungeerdete (IT-)Netz angeschlossen sein.

- In die sichere Stoppschaltung des Frequenzumrichters integriert.
- LC-Anzeige des Ohmwerts des Isolationswiderstands
- Fehlerspeicher
- INFO-, TEST-, und RESET-Tasten

IEC Not-Aus mit Pilz-Sicherheitsrelais

Redundanter 4-Draht-Not-Aus-Taster für Montage an Gehäuse und Pilz-Relais zur Überwachung des Drucktasters in Verbindung mit der sicheren Stoppschaltung des Frequenzumrichters und dem Netzschütz im Optionsschrank.

Manuelle Motorstarter

Liefern Dreiphasenstrom für elektrische Gebläse, die häufig für größere Motoren erforderlich sind. Die Versorgung der Starter erfolgt über die Lastseite des mitgelieferten Schützes, Unterbrechers oder Trennschalters. Der Strom wird vor jedem Motorstarter abgesichert und wird zusammen mit dem Eingangsstrom des Frequenzumrichters abgeschaltet. Es sind maximal zwei Starter zulässig (einer, wenn eine abgesicherte 30 A-Schaltung bestellt wird). In die sichere Stoppschaltung des Frequenzumrichters integriert.

Gerätefunktionen:

- Betriebsschalter (an/aus)
- Kurzschluss- und Überlastschutz mit Prüffunktion
- Manuelle Quittierfunktion

Abgesicherte 30 A-Klemmen

- Dreiphasenstrom entsprechend der Eingangsnetzspannung zur Versorgung zusätzlicher Kundengeräte
- Bei Auswahl von zwei manuellen Motorstartern nicht verfügbar
- Klemmen werden deaktiviert, wenn der Eingangsstrom des Frequenzumrichters ausgeschaltet wird
- Die Versorgung der abgesicherten Klemmen erfolgt über die Lastseite des mitgelieferten Schützes, Unterbrechers oder Trennschalters.

24 V DC-Spannungsversorgung

- 5 A, 120 W, 24 V DC
- Ausgangsseitiger Schutz gegen Überstrom, Überlast, Kurzschlüsse und Übertemperatur
- Zur Versorgung kundenseitiger Zusatzgeräte, wie Sensoren, SPS E/A, Schütze, Temperaturfühler, Zustandsanzeigen und/oder weitere elektronische Hardware
- Zu den Diagnosefunktionen zählen ein DC-ok-Trockenkontakt, eine grüne DC-ok-LED und eine rote Überlast-LED.

Externe Temperaturüberwachung

Zur Temperaturüberwachung von externen Systemkomponenten, wie Motorwicklungen und/oder Lager. Umfasst acht universelle Eingangsmodule plus zwei fest zugeordnete Thermistor-Eingangsmodule. Alle zehn Module sind in die Schaltung Sicherer Stopp des Frequenzumrichters integriert und können über ein Feldbus-Netzwerk überwacht werden (separater Modul-/Buskoppler erforderlich).

Universaleingänge (8)

Signaltypen:

- RTD-Eingänge (einschließlich Pt100) drei- oder vieradrig
- Thermoelement
- Analoges Strom oder analoge Spannung

Zusätzliche Funktionen:

- Ein Universalausgang, Konfiguration für Analogspannung oder Analogstrom möglich
- Zwei Ausgangsrelais (Schließer)
- Zweizeilige LC-Anzeige und LED-Diagnoseanzeige
- Erkennung von Leitungsbruch, Kurzschluss und Verpolung in Sensorkabel
- Schnittstellenkonfigurationssoftware

Reservierte Thermistoreingänge (2)

Funktionen:

- Jedes Modul kann bis zu sechs Thermistoren in Reihe überwachen
- Fehlerdiagnose bei Leitungsbruch oder Kurzschluss in Sensorkabeln
- ATEX/UL/CSA-Zertifizierung
- Mit der PTC-Thermistorkartenoption MCB 112 kann ggf. ein dritter Thermistoreingang bereitgestellt werden.

4.6 Elektrische Installation

4.6.1 Leistungsanschlüsse

Kabel und Sicherungen



ACHTUNG!

Allgemeiner Hinweis zu Kabeln

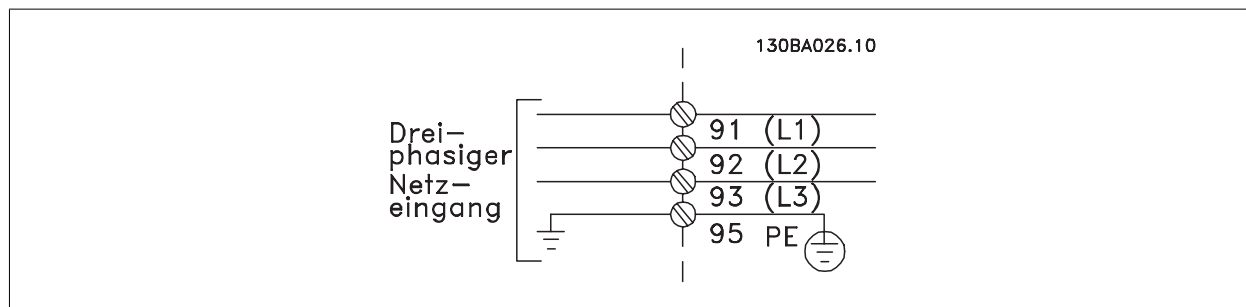
Befolgen Sie stets die nationalen und örtlichen Vorschriften zum Kabelquerschnitt und zur Umgebungstemperatur. Verwenden Sie nach Möglichkeit Kupferleiter. Diese müssen in UL-Anwendungen für 75 °C ausgelegt sein, bei Nicht-UL-Anwendungen sind 75 und 90 °C akzeptabel.

4

Die Leistungskabelanschlüsse sind wie nachstehend abgebildet angeordnet. Die Dimensionierung des Kabelquerschnitts muss gemäß örtlichen und nationalen Vorschriften und Nennströmen erfolgen. Näheres siehe unter *Technische Daten*.

Zum Schutz des Frequenzumrichters müssen die empfohlenen Sicherungen verwendet werden, oder das Gerät muss über integrierte Sicherungen verfügen. Empfohlene Sicherungen können den Tabellen im Abschnitt Sicherungen entnommen werden. Der Einsatz der richtigen Sicherungen gemäß örtlichen und nationalen Vorschriften muss sichergestellt werden.

Bei Varianten mit Hauptschalter ist dieser auf der Netzseite vorverdrahtet.



ACHTUNG!

Abgeschirmte Kabel werden empfohlen, um die Anforderungen der EMV-Richtlinie einzuhalten. Wenn ein nicht abgeschirmtes Kabel verwendet wird, siehe Abschnitt *Leistungs- und Steuerverdrahtung bei nicht abgeschirmten Kabeln*.

Hinweise zu korrekten Maßen von Motorkabelquerschnitt und -länge finden Sie im Kapitel *Allgemeine technische Daten*.

Abschirmung von Kabeln:

Vermeiden Sie verdrehte Schirmenden (Pigtails), die hochfrequent nicht ausreichend wirksam sind. Wenn die Abschirmung unterbrochen werden muss, um einen Reparaturschalter oder Motorschutzschalter zu installieren, muss die Abschirmung mit der niedrigsten möglichen HF-Impedanz fortgeführt werden.

Schließen Sie den Motorkabelschirm am Schirmblech des Frequenzumrichters und am Metallgehäuse des Motors an.

Stellen Sie die Schirmverbindungen mit einer möglichst großen Kontaktfläche (Schirmbügel) her. Dies kann unter Verwendung des im Lieferumfang des Frequenzumrichters enthaltenen Zubehörs erfolgen.

Kabellänge und -querschnitt:

Der Frequenzumrichter ist mit einer bestimmten Kabellänge auf EMV getestet worden. Das Motorkabel muss möglichst kurz sein, um Störungen und Ableitströme auf ein Minimum zu beschränken.

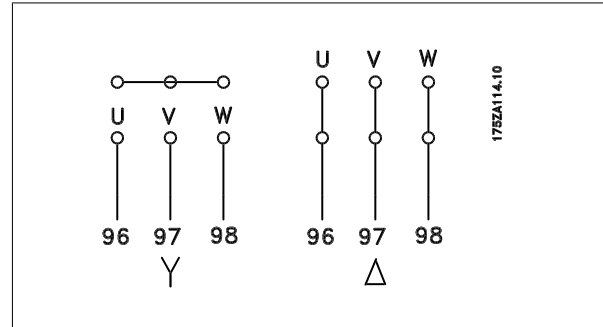
Taktfrequenz:

Wenn der Frequenzrichter zusammen mit einem Sinusfilter verwendet wird, um z. B. die Störgeräusche des Motors zu reduzieren, muss die Taktfrequenz in Par. 14-01 *Taktfrequenz* entsprechend der Angabe zu dem verwendeten Sinusfilter eingestellt werden.

Klemmennr.	96	97	98	99	
	U	V	W	PE ¹⁾	Motorspannung 0-100 % der Netzspannung Anschlussklemmen am FU
	U1	V1	W1	PE ¹⁾	Dreieckschaltung 6 Drähte aus Motor
	U2	U2	V2	PE ¹⁾	Sternschaltung (U2, V2, W2) U2, V2, W2 sind miteinander zu verbinden.

¹⁾Schutzleiteranschluss

ACHTUNG!
Bei Motoren ohne Phasentrennpapier oder einer geeigneten Isolation, welche für den Betrieb an einem Zwischenkreisrichter benötigt wird, muss ein Sinusfilter am Ausgang des Frequenzrichters vorgesehen werden.



4

4

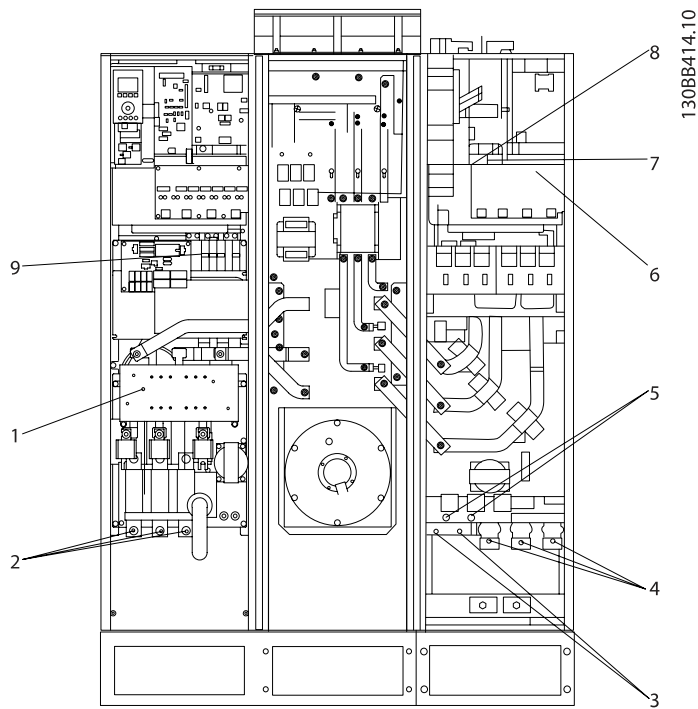


Abbildung 4.27: Baugröße D11

- | | |
|-----------------|--------------------------------------|
| 1) EMV-Filter 1 | 5) Zwischenkreis­kopplung (Option) |
| 2) Netz | -DC +DC |
| R S T | 88 89 |
| L1 L2 L3 | 6) AUX-Lüfter |
| 3) Bremsoption | 100 101 102 103 |
| -R +R | L1 L2 L1 L2 |
| 81 82 | 7) Temp.-Schalter |
| 4) Motor | 106 104 105 |
| U V W | 8) AUX-Relais |
| 96 97 98 | 01 02 03 |
| T1 T2 T3 | 04 05 06 |
| | 9) Lüfter-/Schalt­netz­teilsicherung |

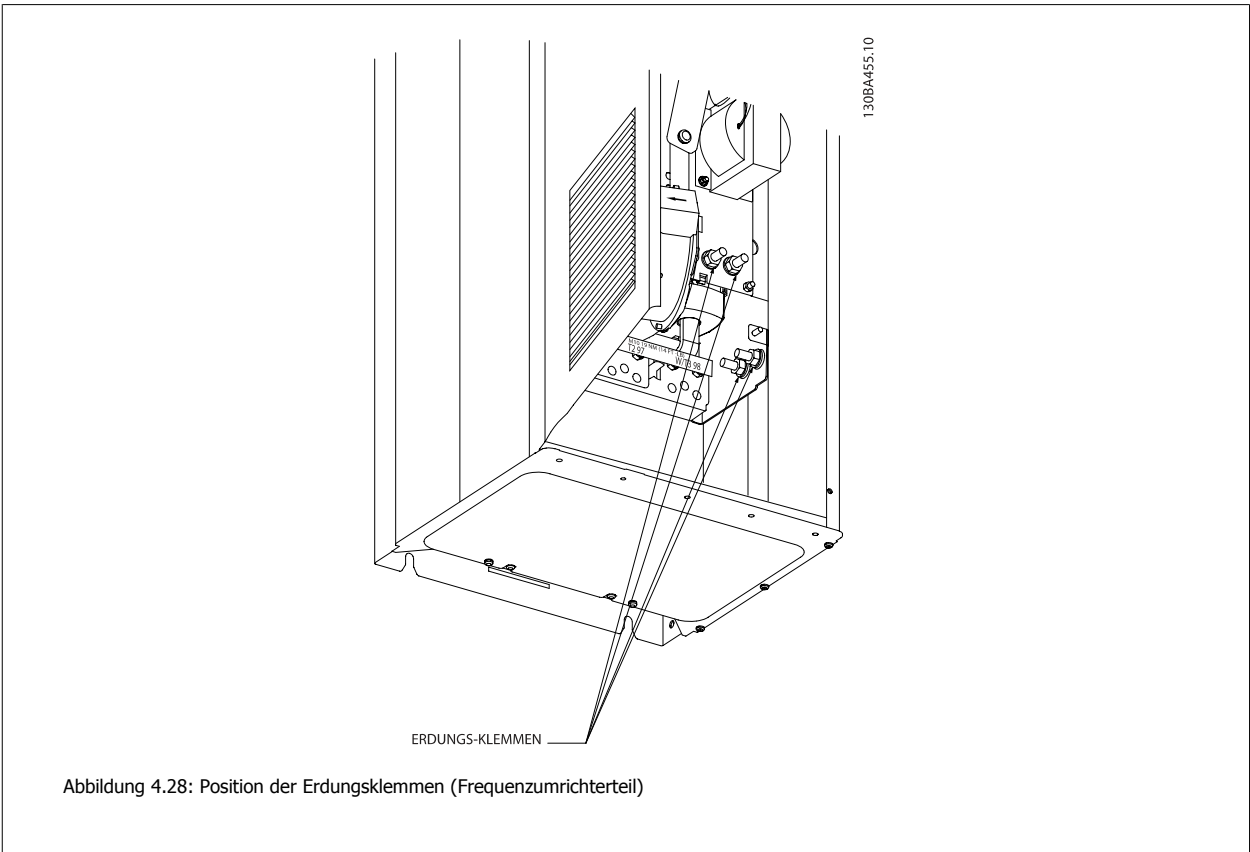


Abbildung 4.28: Position der Erdungsklemmen (Frequenzumrichterteil)

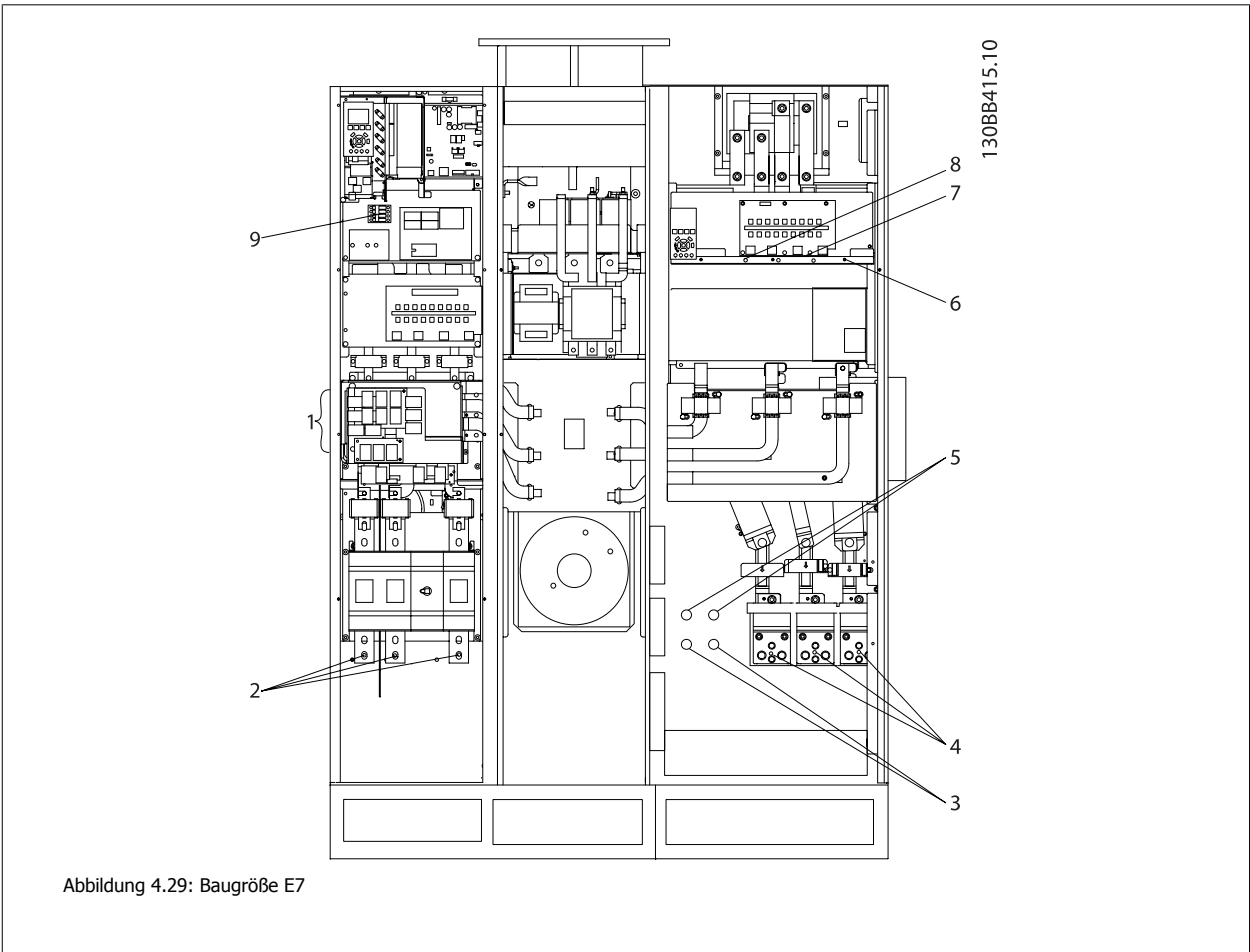


Abbildung 4.29: Baugröße E7

1) EMV-Filter 1				5) Zwischenkreiskopplung (Option)			
2) Netz				-DC	+DC		
R	S	T		88	89		
L1	L2	L3		6) AUX-Lüfter			
3) Bremsoption				100	101	102	103
-R	+R			L1	L2	L1	L2
81	82			7) Temp.-Schalter			
4) Motor				106	104	105	
U	V	W		8) AUX-Relais			
96	97	98		01	02	03	
T1	T2	T3		04	05	06	
				9) Lüfter-/Schaltnetzteilsicherung			

4

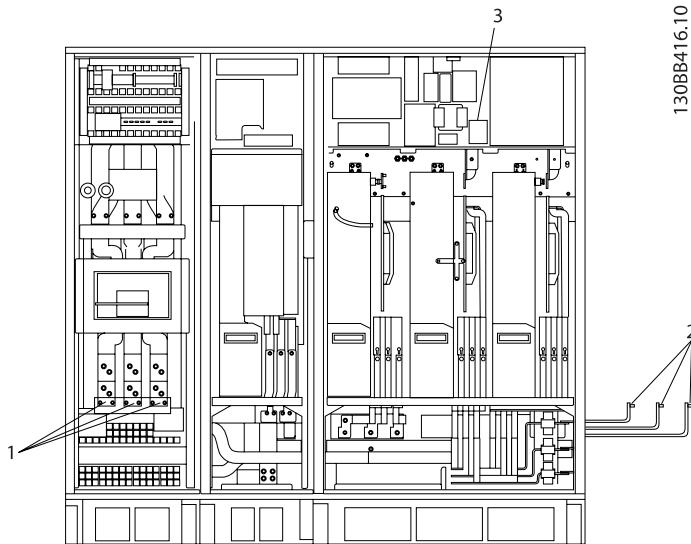
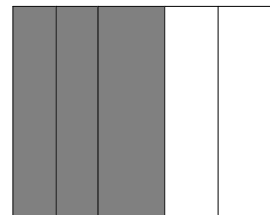


Abbildung 4.30: Aktives Filter, Baugröße F17

Teilabbildung



- 1) Netz
R S T
L1 L2 L3

- 2) Sammelschienen zum Gleichrichterteil des Frequenzumrichters
- 3) Sicherungskasten

4

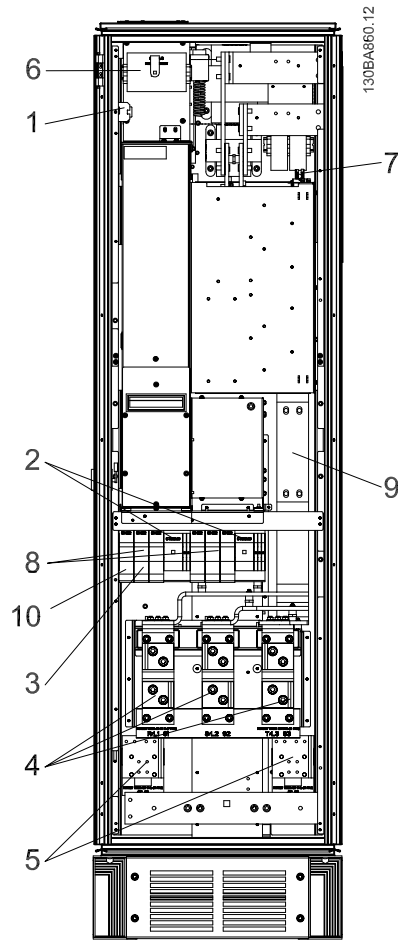
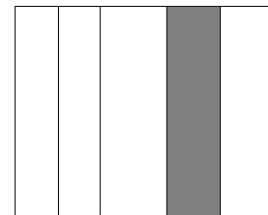


Abbildung 4.31: Gleichrichtergehäuse, Baugröße F17

Teilabbildung



- | | |
|--|---|
| <p>1) 24 V DC, 5 A
T1 Ausgangsanschlüsse
Temp.-Schalter
106 104 105</p> <p>2) Manuelle Motorstarter</p> <p>3) 30 A Leistungsklemmen mit Sicherungen</p> <p>4) Anschlusspunkt an Filter</p> <p>R S T
L1 L2 L3</p> | <p>5) Zwischenkreiskopplung
-DC +DC
88 89</p> <p>6) Steuertrafosicherungen (x2 oder x4). Teilenummern siehe Sicherungstabellen.</p> <p>7) Schaltnetzteil-Sicherung. Teilenummern siehe Sicherungstabellen.</p> <p>8) Sicherungen für manuellen Motorregler (x3 oder x6). Teilenummern siehe Sicherungstabellen.</p> <p>9) Netzsicherungen, Baugröße F1 und F2 (3 Stück). Teilenummern siehe Sicherungstabellen.</p> <p>10) 30-A-Sicherung, Leistungsklemmen mit Sicherungen</p> |
|--|---|

4

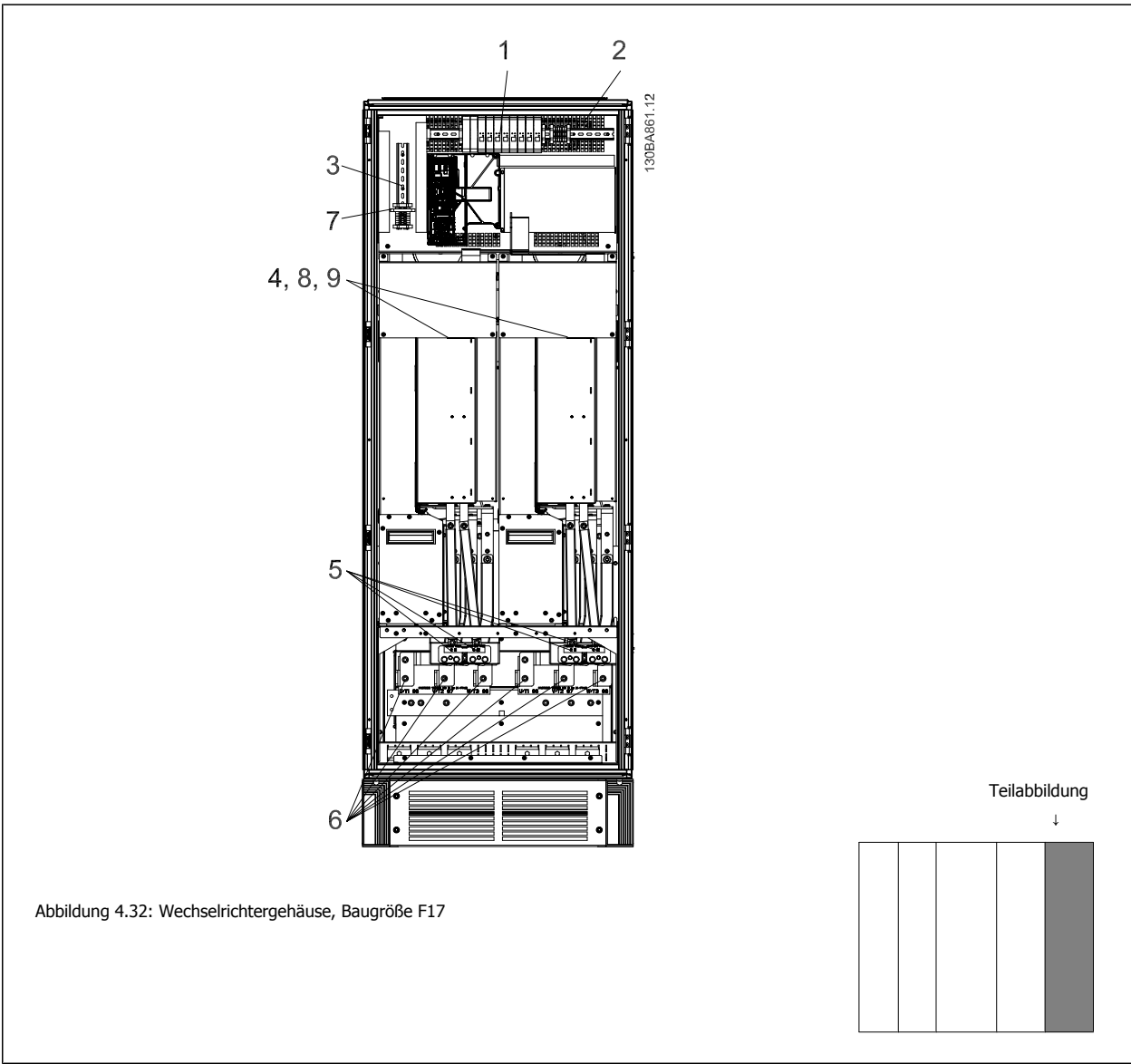


Abbildung 4.32: Wechselrichtergehäuse, Baugröße F17

- 1) Externe Temperaturüberwachung
- 2) AUX-Relais
01 02 03
04 05 06
- 3) NAMUR
- 4) AUX-Lüfter
100 101 102 103
L1 L2 L1 L2
- 5) Bremswiderstand
-R +R
81 82

- 6) Motor
U V W
96 97 98
T1 T2 T3
- 7) NAMUR-Sicherung. Teilenummern siehe Sicherungstabellen.
- 8) Lüftersicherungen. Teilenummern siehe Sicherungstabellen.
- 9) Schaltnetzteil-Sicherungen. Teilenummern siehe Sicherungstabellen.

4.6.2 Erdung

Folgende grundlegenden Punkte müssen bei der Installation eines Frequenzumrichters beachtet werden, um die elektromagnetische Verträglichkeit (EMV) sicherzustellen.

- Schutzerdung: Beachten Sie bitte, dass der Frequenzumrichter einen hohen Ableitstrom aufweist und deshalb aus Sicherheitsgründen vorchriftsmäßig zu erden ist. Beachten Sie die örtlichen Sicherheitsvorschriften.
- Hochfrequenzerdung: Halten Sie die Erdungskabelverbindungen so kurz wie möglich.

Schließen Sie die verschiedenen Erdungssysteme mit geringstmöglicher Kabelimpedanz an. Die geringstmögliche Leiterimpedanz ergibt sich bei Verwendung möglichst kurzer Motorkabel mit möglichst großer Leiteroberfläche.

Die Metallgehäuse der verschiedenen Geräte werden mit geringstmöglicher HF-Impedanz an der Schrankrückwand montiert. Dadurch werden unterschiedliche HF-Spannungen für die einzelnen Geräte sowie das Risiko von Funkstörungsströmen in Verbindungskabeln vermieden, die möglicherweise zwischen den Geräten verwendet werden. Funkstörungen werden so reduziert.

Verwenden Sie zum Erreichen einer niedrigen HF-Impedanz die Befestigungsschrauben der Geräte als HF-Verbindungen zur Rückwand. Es ist dabei notwendig, den isolierenden Lack oder Sonstiges von den Befestigungspunkten zu entfernen.

4

4.6.3 Zusätzlicher Schutz (RCD)

Fehlerstromschutzschalter, zusätzliche Schutzerdung oder Erdung können ein zusätzlicher Schutz sein, vorausgesetzt, die örtlichen Sicherheitsvorschriften werden eingehalten.

Bei Erdungsfehlern können Gleichspannungsanteile im Fehlerstrom entstehen.

Fehlerstromschutzschalter sind ggf. gemäß den örtlichen Vorschriften anzuwenden. Die Schutzschalter müssen zum Schutz von dreiphasigen Geräten mit Gleichrichterbrücke und für kurzzeitiges Ableiten von Impulsstromspitzen im Einschaltmoment geeignet sein.

Siehe auch Abschnitt *Besondere Bedingungen* im Projektierungshandbuch.

4.6.4 EMV-Schalter

Ungeerdete Netzversorgung

Wird der Frequenzumrichter von einer isolierten Netzstromquelle (IT-Netz, potentialfreie Dreieckschaltung und geerdete Dreieckschaltung) oder TT/TN-S Netz mit geerdetem Zweig versorgt, so wird empfohlen, den EMV-Schalter über Par. 14-50 *EMV-Filter* am Frequenzumrichter und Par. 14-50 *EMV-Filter* am Filter auf OFF (AUS) zu stellen¹⁾. Siehe dazu IEC 364-3. Falls optimale EMV-Leistung benötigt wird, parallele Motoren angeschlossen werden oder das Motorkabel länger als 25 m ist, wird empfohlen, Par. 14-50 *EMV-Filter* auf [Ein] zu stellen.

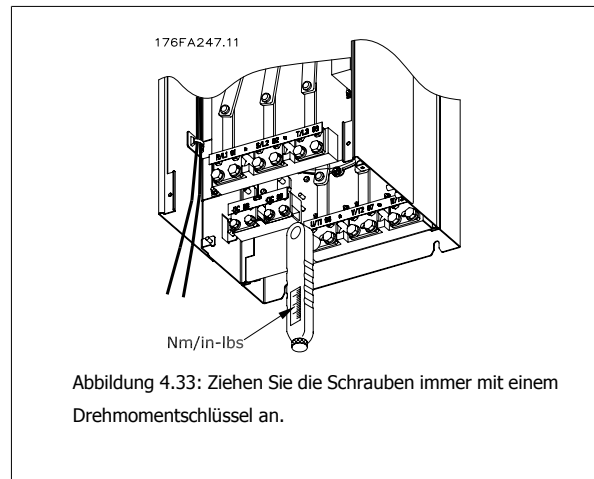
¹⁾ Nicht verfügbar für 525-600/690 V-Frequenzumrichter in Baugrößen D, E und F.

In der AUS-Stellung sind die internen EMV-Kapazitäten (Filterkondensatoren) zwischen Chassis und Zwischenkreis abgeschaltet, um Schäden am Zwischenkreis zu vermeiden und die Erdkapazitätsströme (gemäß IEC 61800-3) zu verringern.

Bitte lesen Sie dazu auch den Anwendungshinweis *VLT am IT-Netz, MN.90.CX.02*. Es ist wichtig, Isolationsmonitore zu verwenden, die zusammen mit der Leistungselektronik einsetzbar sind (IEC 61557-8).

4.6.5 Drehmoment

Beim Anziehen aller elektrischen Anschlüsse ist es sehr wichtig, diese mit dem richtigen Drehmoment anzuziehen. Ein zu hohes oder niedriges Drehmoment ergibt einen schlechten elektrischen Anschluss. Stellen Sie das richtige Drehmoment mit einem Drehmomentschlüssel sicher.



4

Baugröße	Klemme	Drehmoment	Schraubengröße
D	Netz	19-40 Nm	M10
	Motor		
	Zwischenkreiskopplung	8,5-20,5 Nm	M8
	Bremswiderstand		
E	Netz	19-40 Nm	M10
	Motor		
	Zwischenkreiskopplung	8,5-20,5 Nm	M8
	Bremse		
F	Netz	19-40 Nm	M10
	Motor		
	Zwischenkreiskopplung	19-40 Nm	M10
	Bremswiderstand	8,5-20,5 Nm	M8
	Gener.	8,5-20,5 Nm	M8

Tabelle 4.2: Anzugsmoment für Klemmen

4.6.6 Abgeschirmte Kabel

Der richtige Anschluss abgeschirmter Kabel ist wichtig, um hohe EMV-Immunität und niedrige Störstrahlungen sicherzustellen.

Der Anschluss kann über Kabelverschraubungen oder Kabelbügel erfolgen:

- EMV-Kabelverschraubungen: Allgemein erhältliche Kabelverschraubungen können verwendet werden, um optimalen EMV-Anschluss sicherzustellen.
- EMV-Kabelbügel: Kabelbügel für einfachen Anschluss sind im Lieferumfang des Frequenzumrichters enthalten.

4.6.7 Motorkabel

Der Motor muss an Klemmen U/T1/96, V/T2/97, W/T3/98 ganz rechts am Gerät angeschlossen werden. Erde an Klemme 99. Mit dem Frequenzumrichter können alle dreiphasigen Standardmotoren eingesetzt werden. Die Werkseinstellung ist Rechtsdrehung, wobei der Ausgang des Frequenzumrichters folgendermaßen geschaltet ist:

Klemmennummer	Funktion
96, 97, 98, 99	Mains U/T1, V/T2, W/T3 Masse

4

- Klemme U/T1/96 an U-Phase
- Klemme V/T2/97 an V-Phase
- Klemme W/T3/98 an W-Phase

Die Drehrichtung kann durch Vertauschen zweier Phasen des Motorkabels oder durch Ändern der Einstellung in Par. 4-10 *Motor Drehrichtung* umgekehrt werden.

Die Motordrehrichtungsprüfung wird mithilfe von Par. 1-28 *Motordrehrichtungsprüfung* durchgeführt. Die jeweiligen Schritte im Display sind zu befolgen.

Baugröße F - Anforderungen

Vielfache von 2, d. h. 2, 4, 6 oder 8 (ein einzelnes Kabel ist nicht zulässig) Motorkabel verwenden, damit an beiden Klemmen des Wechselrichtermoduls die gleiche Anzahl an Drähten angeschlossen ist. Die Kabel zwischen den Klemmen des Wechselrichtermoduls und dem ersten gemeinsamen Punkt einer Phase müssen die gleiche Länge haben (mit einer Toleranz von 10 %). Als gemeinsamer Punkt werden dabei die Motorklemmen empfohlen.

Anforderungen an Ausgangsklemmendose: Von jedem Umrichtermodul muss die gleiche Anzahl an gleich langen Kabeln (mindestens 2,5 Meter) zur gemeinsamen Klemme in der Klemmendose verlaufen.

ACHTUNG!
Wenn im Zuge der Nachrüstung einer Anwendung eine ungleiche Anzahl an Kabeln pro Phase erforderlich ist, die Anforderungen vom Hersteller erfragen oder die Schaltschrankoption mit Einführung oben/unten verwenden, Anleitung 177R0097.

4.6.8 Bremskabel Frequenzumrichter mit Bremschopperoption ab Werk

(Nur Standard bei Buchstabe B an Stelle 18 des Typencodes.)

Das Anschlusskabel zum Bremswiderstand muss abgeschirmt sein. Die max. Länge zwischen Frequenzumrichter und DC-Sammelschiene beträgt 25 m.

Klemmennummer	Funktion
81, 82	Bremswiderstandsklemmen

Das Anschlusskabel für den Bremswiderstand muss abgeschirmt sein. Die Abschirmung ist mittels Schirmbügeln mit dem leitenden Grundblech des Frequenzumrichters und dem Metallgehäuse des Bremswiderstandes zu verbinden.

Die Größe des Kabelquerschnitts muss dem Bremsmoment entsprechen. Weitere Hinweise zur sicheren Installation siehe auch *Bremsanleitung MI.90.FX.YY* sowie *MI.50.SX.YY*.

Beachten Sie bitte, dass je nach Versorgungsspannung an den Klemmen Spannungen bis zu 790 V DC auftreten können.

Anforderungen bei Baugröße F

Der Bremswiderstand muss mit den Bremsklemmen in den einzelnen Wechselrichtermodulen verbunden werden.

4.6.9 Temperaturschalter Bremswiderstand

Baugröße D-E-F

Anzugsmoment: 0,5-0,6 Nm

Schraubengröße: M3

Über diesen Eingang lässt sich die Temperatur eines extern angeschlossenen Bremswiderstands überwachen. Wenn die Verbindung zwischen 104 und 106 entfernt wird, schaltet der Frequenzumrichter mit Warnung/Alarm 27, „Bremse IGBT“, ab.

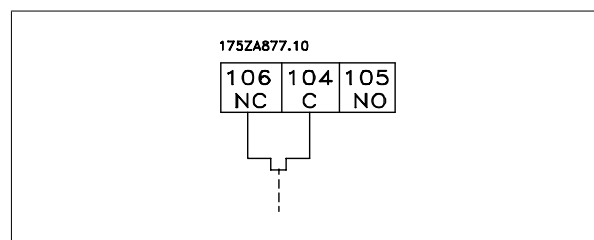
Es muss ein öffnender KLIXON-Schalter (in Ruhestellung geschlossen) in Reihe mit der vorhandenen Verbindung an 106 oder 104 angeschlossen werden. Jede Verbindung mit dieser Klemme muss doppelt gegen Hochspannung isoliert werden, um PELV (Schutzkleinspannung) beizubehalten.

Normalerweise geschlossen: 104-106 (werksseitig eingebaute Brücke).



Klemmennummer	Funktion
106, 104, 105	Temperaturschalter Bremswiderstand

Wenn die Temperatur im Bremswiderstand zu hoch wird und der Thermoschalter trennt, bremsst der Frequenzumrichter nicht mehr. Anschließend läuft der Motor im Freilauf aus.



4.6.10 Zwischenkreiskopplung

Klemmennummer	Funktion
88, 89	Zwischenkreiskopplung

Das Anschlusskabel muss abgeschirmt sein. Die max. Länge zwischen Frequenzumrichter und DC-Sammelschiene beträgt 25 m.

Die Zwischenkreiskopplung ermöglicht einen Lastausgleich beim Zusammenschalten mehrerer Frequenzumrichter über die DC-Zwischenkreise.

Beachten Sie, dass die Spannung an den Klemmen bis zu 1099 V DC betragen kann. Die Zwischenkreiskopplung ist nur mit Sonderzubehör möglich und erfordert besondere Sicherheitsüberlegungen. Nähere Informationen finden Sie in der Anleitung zur Zwischenkreiskopplung MI.50.NX.YY.

Beachten Sie, dass Netzunterbrechung den Frequenzumrichter aufgrund der DC-Zwischenkreisverbindung ggf. nicht spannungslos schaltet.

4.6.11 Netzanschluss

Netzspannung muss an Klemmen 91, 92 und 93 ganz links am Gerät angeschlossen werden. Masse wird an die Klemme rechts von Klemme 93 angeschlossen.

Klemmennummer	Funktion
91, 92, 93	Netz R/L1, S/L2, T/L3
94	Masse

4



ACHTUNG!

Prüfen Sie, ob die Netzspannung Ihrer Anlage der auf dem Typenschild des Frequenzumrichters angegebenen Netzspannung entspricht.

Stellen Sie sicher, dass die Stromversorgung den notwendigen Strom zum Frequenzumrichter liefern kann.

Hat das Gerät keine integrierten Sicherungen, muss sichergestellt werden, dass die entsprechenden Sicherungen den richtigen Nennstrom besitzen.

4.6.12 Externe Lüfterversorgung

Baugröße D-E-F

Bei einer DC-Versorgung des Frequenzumrichters oder falls der Kühllüfter unabhängig von der Stromversorgung betrieben werden muss, kann eine externe Stromversorgung eingesetzt werden. Der Anschluss erfolgt am Leistungsteil.

Klemmennummer	Funktion
100, 101	Zusatzversorgung S, T
102, 103	Interne Versorgung S, T

Der Steckanschluss auf der Leistungskarte dient zum Anschluss der Netzspannung für die Kühllüfter. Die Lüfter werden ab Werk für die Versorgung über eine gemeinsame Wechselstromleitung angeschlossen (Brücken zwischen 100-102 und 101-103). Falls eine externe Versorgung benötigt wird, werden die Brücken entfernt und die Versorgung an Klemmen 100 und 101 angeschlossen. Eine 5-A-Sicherung sollte zur Absicherung verwendet werden. Bei UL-Anwendungen sollte dies eine LittleFuse KLK-5 oder eine vergleichbare Sicherung sein.

4.6.13 Leistungs- und Steuerverdrahtung für nicht abgeschirmte Kabel



Induzierte Spannung!

Motorkabel von mehreren Frequenzumrichtern getrennt verlegen. Induzierte Spannung von Motorabgangskabeln, die zusammen verlaufen, kann Gerätekapazitoren auch dann laden, wenn die Geräte abgeschaltet und abgesichert sind. Nichtbeachtung könnte zu Tod oder schweren Verletzungen führen.



Netzversorgung des Frequenzumrichters, Motorkabel und Steuerkabel zur Trennung hochfrequent wirksamer Störgeräusche in drei getrennten metallischen Kabelkanälen verlegen. Werden Leistungs-, Motor- und Steuerkabel nicht getrennt verlegt, kann Reglerverhalten und Leistung zugehöriger Geräte unter dem Optimum auftreten.

4

Da die Leistungskabel elektrische Hochfrequenzimpulse führen, ist es wichtig, Netzversorgung und Motorversorgung in einem getrennten Kabelkanal zu verlegen. Wenn die Netzversorgungskabel im gleichen Kabelkanal wie die Motorkabel verlegt werden, können diese Impulse elektrisches Rauschen zurück in das Gebäudestromnetz koppeln. Die Steuerkabel müssen immer von den Hochspannungskabeln getrennt werden.

Wenn kein abgeschirmtes Kabel verwendet wird, müssen mindestens drei getrennte Kabelkanäle an die Schaltschrankoptation angeschlossen werden (siehe Abbildung unten).

- Leistungsverkabelung in den Schaltschrank
- Leistungsverkabelung vom Schaltschrank zum Motor
- Steuerkabel

4.6.14 Sicherungen

Abzweigschutz:

Zum Schutz der Anlage vor elektrischen Gefahren und Bränden müssen alle Abzweige in einer Installation, Schaltvorrichtungen, Maschinen usw. in Übereinstimmung mit den nationalen/internationalen Vorschriften mit einem Kurzschluss- und Überstromschutz versehen sein.

Kurzschluss-Schutz:

Der Frequenzumrichter muss gegen Kurzschluss abgesichert werden, um elektrische Gefahren und ein Brandrisiko zu vermeiden. Danfoss empfiehlt die unten aufgeführten Sicherungen, um das Bedienpersonal und die Installation im Fall einer internen Funktionsstörung im Frequenzumrichter zu schützen. Der Frequenzumrichter selbst gewährleistet einen vollständigen Kurzschluss-Schutz am Motorausgang.

Überstromschutz

Für einen Überlastschutz ist zu sorgen, um eine Brandgefahr wegen Überhitzung der Kabel in der Anlage auszuschließen. Der Frequenzumrichter verfügt über einen internen Überstromschutz, der als Überlastschutz zwischen Frequenzumrichter und Motor verwendet werden kann (nicht UL/cUL-zugelassen). Siehe Par. 4-18 *Stromgrenze*. Darüber hinaus können Sicherungen oder Trennschalter als Überstromschutz in der Anlage verwendet werden. Überstromschutz muss stets gemäß den nationalen Vorschriften ausgeführt werden.

Keine UL-Konformität

Wenn keine Übereinstimmung mit der UL/cUL-Zulassung bestehen muss, können folgende Sicherungen in Übereinstimmung mit EN 50178 gewählt werden:

P160 - P250	380 - 480 V	Typ gG
P315 - P450	380 - 480 V	Typ gR

UL-Konformität

380-480 V, Baugrößen D, E und F

Die nachstehenden Sicherungen sind für die Verwendung in einer Schaltung geeignet, die maximal 100.000 Aeff (symmetrisch) bei 240 V, 480 V, oder 500 V oder 600 V (abhängig von der Nennspannung des Frequenzumrichters) liefern können. Bei Verwendung der richtigen Sicherungen ist das Short Circuit Current Rating (SCCR) des Frequenzumrichters 100.000 Aeff.

Größe/ Typ	Bussmann E1958 JFHR2**	Bussmann E4273 T/JDDZ**	SIBA E180276 JFHR2	LittelFuse E71611 JFHR2**	Ferraz- Shawmut E60314 JFHR2**	Bussmann E4274 H/JDDZ**	Bussmann E125085 JFHR2*	Interne Option Bussmann
P160	FWH- 400	JJS- 400	2061032.40	L50S-400	A50-P400	NOS- 400	170M4012	170M4016
P200	FWH- 500	JJS- 500	2061032.50	L50S-500	A50-P500	NOS- 500	170M4014	170M4016
P250	FWH- 600	JJS- 600	2062032.63	L50S-600	A50-P600	NOS- 600	170M4016	170M4016

Tabelle 4.3: Baugröße D, Netzsicherungen, 380-480 V

Größe/Typ	Bussmann Teil- lenr.*	Nennleistung	Ferraz	Siba
P315	170M4017	700 A, 700 V	6.9URD31D08A0700	20 610 32.700
P355	170M6013	900 A, 700 V	6.9URD33D08A0900	20 630 32.900
P400	170M6013	900 A, 700 V	6.9URD33D08A0900	20 630 32.900
P450	170M6013	900 A, 700 V	6.9URD33D08A0900	20 630 32.900

Tabelle 4.4: Baugröße E, Netzsicherungen, 380-480 V

Größe/Typ	Bussmann Teil- lenr.*	Nennleistung	Siba	Interne Bussmann-Option
P500	170M7081	1600 A, 700 V	20 695 32.1600	170M7082
P560	170M7081	1600 A, 700 V	20 695 32.1600	170M7082
P630	170M7082	2000 A, 700 V	20 695 32.2000	170M7082
P710	170M7082	2000 A, 700 V	20 695 32.2000	170M7082

Tabelle 4.5: Baugröße F, Netzsicherungen, 380-480 V

Größe/Typ	Bussmann Teilernr.*	Nennleistung	Siba
P500	170M8611	1100 A, 1000 V	20 781 32.1000
P560	170M8611	1100 A, 1000 V	20 781 32.1000
P630	170M6467	1400 A, 700 V	20 681 32.1400
P710	170M6467	1400 A, 700 V	20 681 32.1400

Tabelle 4.6: Baugröße F, DC-Zwischenkreissicherungen für Wechselrichtermodul, 380-480 V

*Abgebildete 170M-Sicherungen von Bussmann verwenden den optischen Kennmelder -/80, Sicherungen -TN/80 Typ T, -/110 oder TN/110 Typ mit Kennmelder der gleichen Nenngröße und -leistung können zur externen Verwendung ersetzt werden.

**Jede mindestens 500 V UL-approbierte Sicherung mit zugehöriger Nennleistung kann verwendet werden, um UL-Anforderungen zu erfüllen.

Zusatzsicherungen

Baugröße	Bussmann Teilernr.*	Nennleistung
D, E und F	KTK-4	4 A, 600 V

Tabelle 4.7: Schaltnetzteil-Sicherung

Größe/Typ	Bussmann Teilernr.*	Littelfuse	Nennleistung
P160-P315, 380-480 V	KTK-4		4 A, 600 V
P355-P710, 380-480 V		KLK-15	15 A, 600 V

Tabelle 4.8: Lüftersicherungen

Größe/Typ	Bussmann Teilernr.*	Nennleistung	Alternative Sicherungen	
P500-P710, 380-480 V	2,5-4,0 A	LPJ-6 SP oder SPI	6 A, 600 V	Jede angegeben als Klasse J, Doppelement, träge, 6 A
P500-P710, 380-480 V	4,0-6,3 A	LPJ-10 SP oder SPI	10 A, 600 V	Jede angegeben als Klasse J, Doppelement, träge, 10 A
P500-P710, 380-480 V	6,3-10 A	LPJ-15 SP oder SPI	15 A, 600 V	Jede angegeben als Klasse J, Doppelement, träge, 15 A
P500-P710, 380-480 V	10-16 A	LPJ-25 SP oder SPI	25 A, 600 V	Jede angegeben als Klasse J, Doppelement, träge, 25 A

Tabelle 4.9: Sicherungen für manuelle Motorregler

Baugröße	Bussmann Teilernr.*	Nennleistung	Alternative Sicherungen
F	LPJ-30 SP oder SPI	30 A, 600 V	Jede angegeben als Klasse J, Doppelement, träge, 30 A

Tabelle 4.10: 30 A-Sicherung für Leistungsklemmen mit Sicherungen

Baugröße	Bussmann Teilernr.*	Nennleistung	Alternative Sicherungen
D	LP-CC-8/10	0,8 A, 600 V	Jede angegeben als Klasse CC, 0,8 A
G	LP-CC-1 1/2	1,5 A, 600 V	Jede angegeben als Klasse CC, 1,5 A
F	LPJ-6 SP oder SPI	6 A, 600 V	Jede angegeben als Klasse J, Doppelement, träge, 6 A

Tabelle 4.11: Steuertrafosicherung

Baugröße	Bussmann Teilernr.*	Nennleistung
F	GMC-800MA	800 mA, 250 V

Tabelle 4.12: NAMUR-Sicherung

Baugröße	Bussmann Teilernr.*	Nennleistung	Alternative Sicherungen
F	LP-CC-6	6 A, 600 V	Jede angegeben als Klasse CC, 6 A

Tabelle 4.13: Schutzrelaispulsensicherung mit PILZ-Relais

4.6.15 Netztrennschalter - Baugrößen D, E und F

Baugröße	Leistung und Spannung	Typ
D	P160-P250 380-480 V	OT400U12-91
E	P315 380-480 V	ABB OETL-NF600A
E	P355-P450 380-480 V	ABB OETL-NF800A
F	P500 380-480 V	Merlin Gerin NPJF36000S12AAYP
F	P560-P710 380-480 V	Merlin Gerin NRK36000S20AAYP

4

4.6.16 Hauptschalter für Baugröße F

Baugröße	Leistung und Spannung	Typ
F	P500 380-480 V	Merlin Gerin NPJF36120U31AABSCYP
F	P560-P710 380-480 V	Merlin Gerin NRJF36200U31AABSCYP

4.6.17 Netzschütze für Baugröße F

Baugröße	Leistung und Spannung	Typ
F	P500-P560 380-480 V	Eaton XTCE650N22A
F	P 630-P710 380-480 V	Eaton XTCEC14P22B

4.6.18 Motorisolation

Bei Motorkabellängen \leq der maximalen Kabellänge laut Angabe in den Tabellen mit allgemeinen technischen Daten werden die folgenden Motorisolationswerte empfohlen, da die Spitzenspannung aufgrund von Übertragungsleitungswirkungen im Motorkabel bis zu maximal das Doppelte der DC-Zwischenkreisspannung, das 2,8-Fache der Netzspannung, betragen kann. Bei einem geringeren Isolationswert eines Motors wird die Verwendung eines dU/dt- oder Sinusfilters empfohlen.

Netzennspannung	Motorisolation
$U_N \leq 420 \text{ V}$	Standard $U_{LL} = 1300 \text{ V}$
$420 \text{ V} < U_N \leq 500 \text{ V}$	Verstärkte $U_{LL} = 1600 \text{ V}$

4.6.19 Motorlagerströme

Es wird allgemein empfohlen, dass Motoren mit einer Nennleistung von 110 kW oder höher, die über Frequenzumrichter betrieben werden, B-seitig (gegenantriebsseitig) isolierte Lager eingebaut haben müssen, um Lagerströme aufgrund der physischen Größe des Motors zu beseitigen. Um A-seitige (antriebsseitige) Lager- und Wellenströme auf ein Minimum zu beschränken, ist richtige Erdung von Frequenzumrichter, Motor, angetriebener Maschine und Motor zur angetriebenen Maschine erforderlich. Obwohl Versagen aufgrund von Lagerströmen selten auftritt und stark von vielen anderen Punkten abhängt, sind im Folgenden Strategien zur Minimierung ihrer Wahrscheinlichkeit aufgeführt, die für sicheren Betrieb implementiert werden können.

Standardstrategien zur Minimierung:

1. Isoliertes Lager verwenden.
2. Strenge Installationsverfahren anwenden.

Sicherstellen, dass Motor und Lastmotor aufeinander abgestimmt sind

Die EMV-Installationsrichtlinie streng befolgen

Den Schutzleiter (PE) verstärken, sodass die hochfrequent wirksame Impedanz im PE niedriger als bei den Eingangsstromleitungen ist

Eine gute hochfrequent wirksame Verbindung zwischen dem Motor und dem Frequenzumrichter herstellen, zum Beispiel über ein abgeschirmtes Kabel mit einer 360°-Verbindung im Motor und im Frequenzumrichter

Sicherstellen, dass die Impedanz vom Frequenzrichter zur Gebäudeerde niedriger als die Erdungsimpedanz der Maschine ist, Dies kann für Pumpen schwierig sein. Eine direkte Erdverbindung zwischen Motor und Last herstellen.

3. Leitfähiges Schmierfett auftragen.
4. Sicherzustellen versuchen, dass die Netzspannung zur Erde symmetrisch ist. Dies kann bei IT-, TT-, TN-CS-Netzen oder Systemen mit geerdetem Zweig schwierig sein.
5. Ein isoliertes Lager laut Empfehlung des Motorherstellers verwenden (Hinweis: bei Motoren von seriösen Herstellern sind diese in der Regel serienmäßig in Motoren dieser Größe eingebaut).

Falls notwendig, und nach Absprache mit Danfoss:

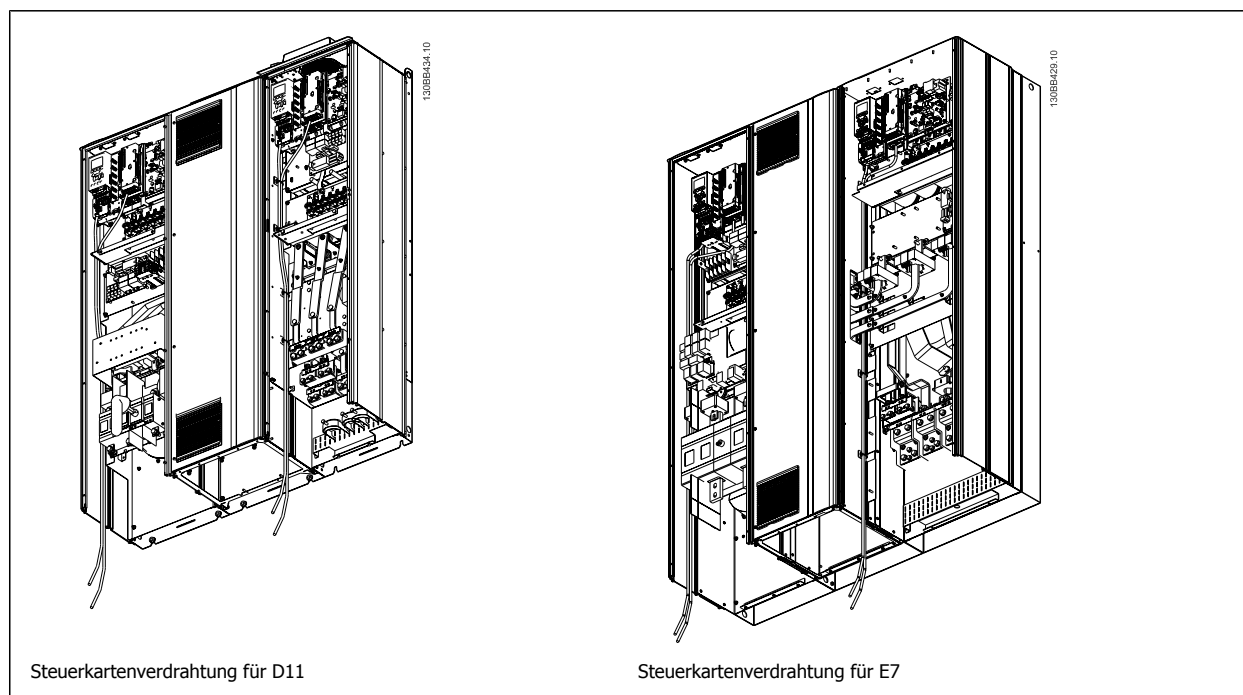
6. IGBT-Taktfrequenz absenken.
7. Wechselrichtersignalform ändern, 60° AVM gegenüber SFAVM.
8. Ein Wellenerdungssystem installieren oder eine Trennkupplung zwischen Motor und Last verwenden.
9. Sofern möglich, minimale Drehzahleinstellungen verwenden
10. Ein dU/dt- oder Sinusfilter verwenden.

4.6.20 Steuerkabelführung

Alle Steuerleitungen mit der festgelegten Steuerkabelführung befestigen (siehe Abbildung). Denken Sie daran, die Abschirmungen ordnungsgemäß anzuschließen, um optimale elektrische Störfestigkeit sicherzustellen.

Feldbus-Anschluss

Anschlüsse werden an die entsprechenden Optionen auf der Steuerkarte hergestellt. Nähere Informationen siehe das entsprechende Feldbus-Produkt Handbuch. Das Kabel muss in der vorgesehenen Führung an der Innenseite des Frequenzrichters verlegt und zusammen mit anderen Steuerleitungen befestigt werden (siehe Abbildungen).



Steuerkartenverdrahtung für D11

Steuerkartenverdrahtung für E7

4.6.21 Zugang zu den Steuerklemmen

Alle Klemmen zu den Steuerkabeln befinden unter der LCP Bedieneinheit (sowohl Filter- als auch Frequenzrichter-LCP). Sie sind durch Öffnen der Tür des Geräts zugänglich.

4.6.22 Elektrische Installation, Steueranschlüsse

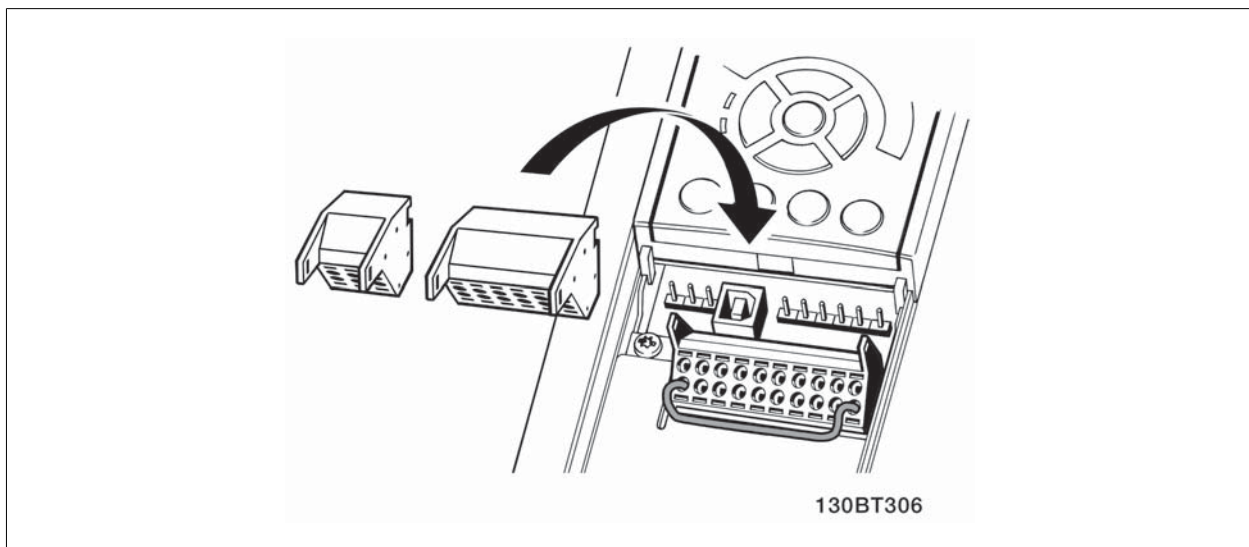
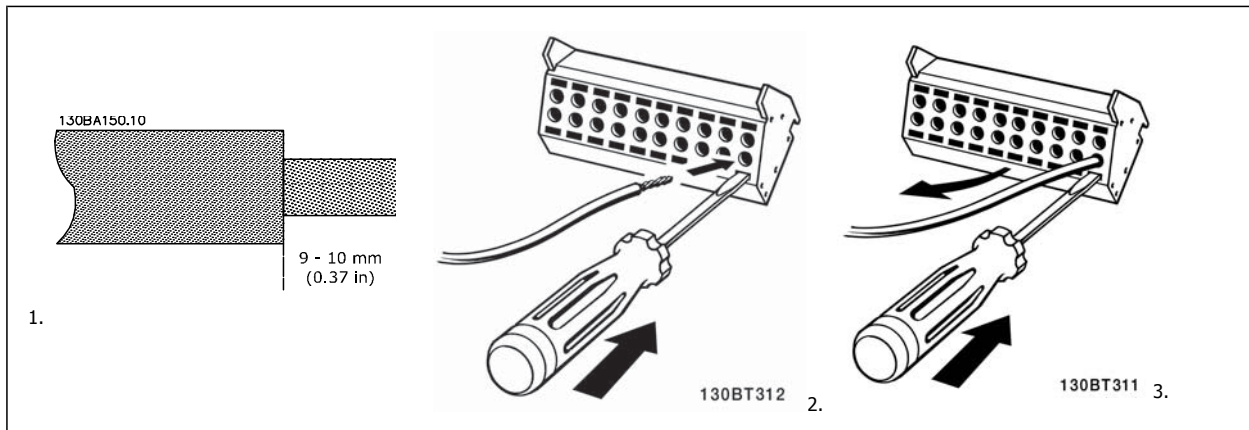
Kabel an Klemme anschließen:

1. Kabel 9-10 mm abisolieren.
2. Führen Sie einen Schraubendreher¹⁾ in die rechteckige Öffnung ein.
3. Führen Sie das Kabel in die runde Klemmöffnung ein.
4. Entfernen Sie den Schraubendreher. Das Kabel ist nun an der Klemme befestigt.

Kabel aus der Klemme entfernen:

1. Führen Sie einen Schraubendreher¹⁾ in die rechteckige Öffnung ein.
2. Ziehen Sie das Kabel heraus.

¹⁾ Max. 0,4 x 2,5 mm



4.7 Anschlussbeispiele zur Steuerung eines Motors mit externem Signalgeber



ACHTUNG!

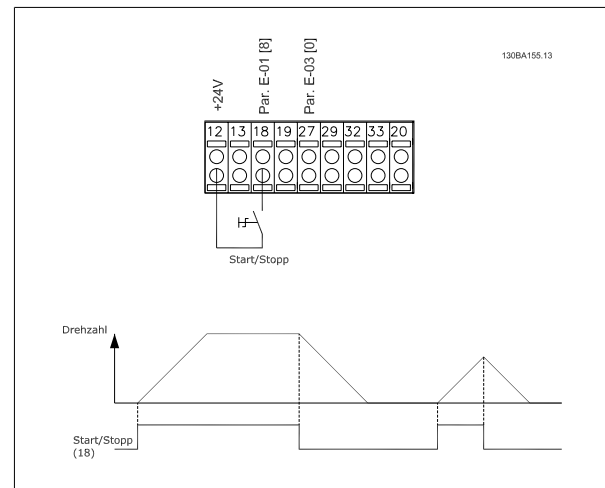
Die folgenden Beispiele beziehen sich nur auf die Steuerkarte des Frequenzumrichters (rechtes LCP) und *nicht* die des Filters.

4.7.1 Start/Stop

Klemme 18 = Par. 5-10 *Klemme 18 Digitaleingang [8] Start*

Klemme 27 = Par. 5-12 *Klemme 27 Digitaleingang [0] Ohne Funktion*
(Standardeinstellung *Motorfreilauf (inv.)*)

Klemme 37 = Sicherer Stopp

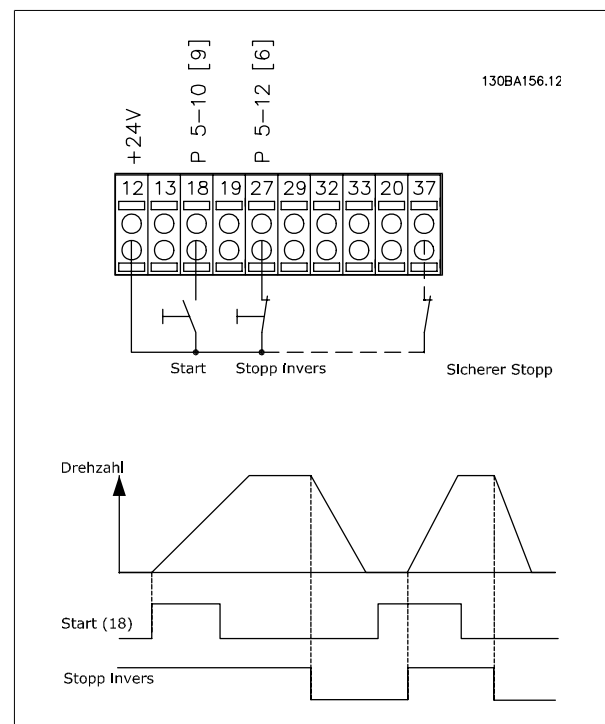


4.7.2 Puls-Start/Stop

Klemme 18 = Par. 5-10 *Klemme 18 Digitaleingang [9] Puls-Start*

Klemme 27 = Par. 5-12 *Klemme 27 Digitaleingang [6] Stopp (invers)*

Klemme 37 = Sicherer Stopp



4.7.3 Drehzahl auf/ab

Klemmen 29/32 = Drehzahl auf/ab:

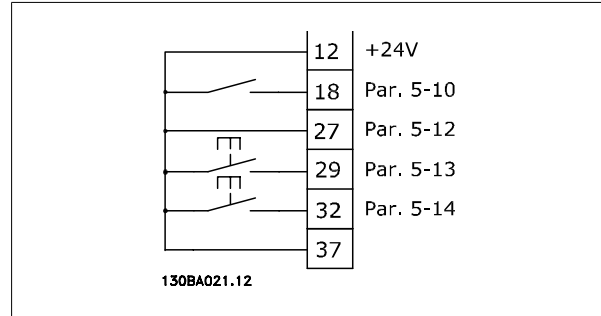
Klemme 18 = Par. 5-10 *Klemme 18 Digitaleingang* Start [9] (Standard)

Klemme 27 = Par. 5-12 *Klemme 27 Digitaleingang* Sollwert speichern [19]

Klemme 29 = Par. 5-13 *Klemme 29 Digitaleingang* Drehzahl auf [21]

Klemme 32 = Par. 5-14 *Klemme 32 Digitaleingang* Drehzahl ab [22]

Hinweis: Klemme 29 nur bei FC x02 (x=Serie).



4

4.7.4 Potentiometer-Sollwert

Spannungssollwert über Potentiometer:

Variabler Sollwert 1 = [1] *Analogeingang 53* (Werkseinstellung)

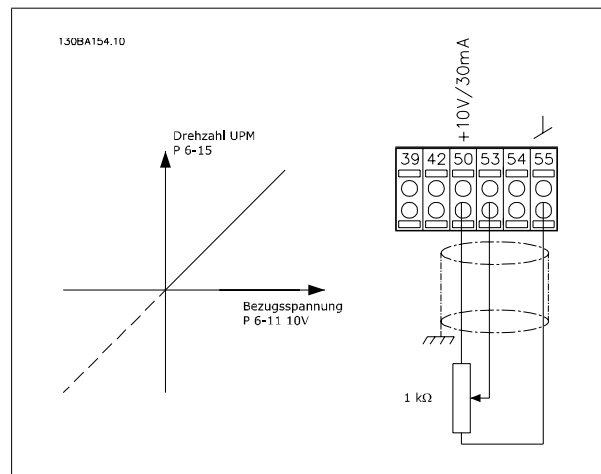
Klemme 53 Skal. Min. Spannung = 0 Volt

Klemme 53 Skal. Max. Spannung = 10 Volt

Klemme 53, Skal. Min.-Soll/Istwert = 0 UPM

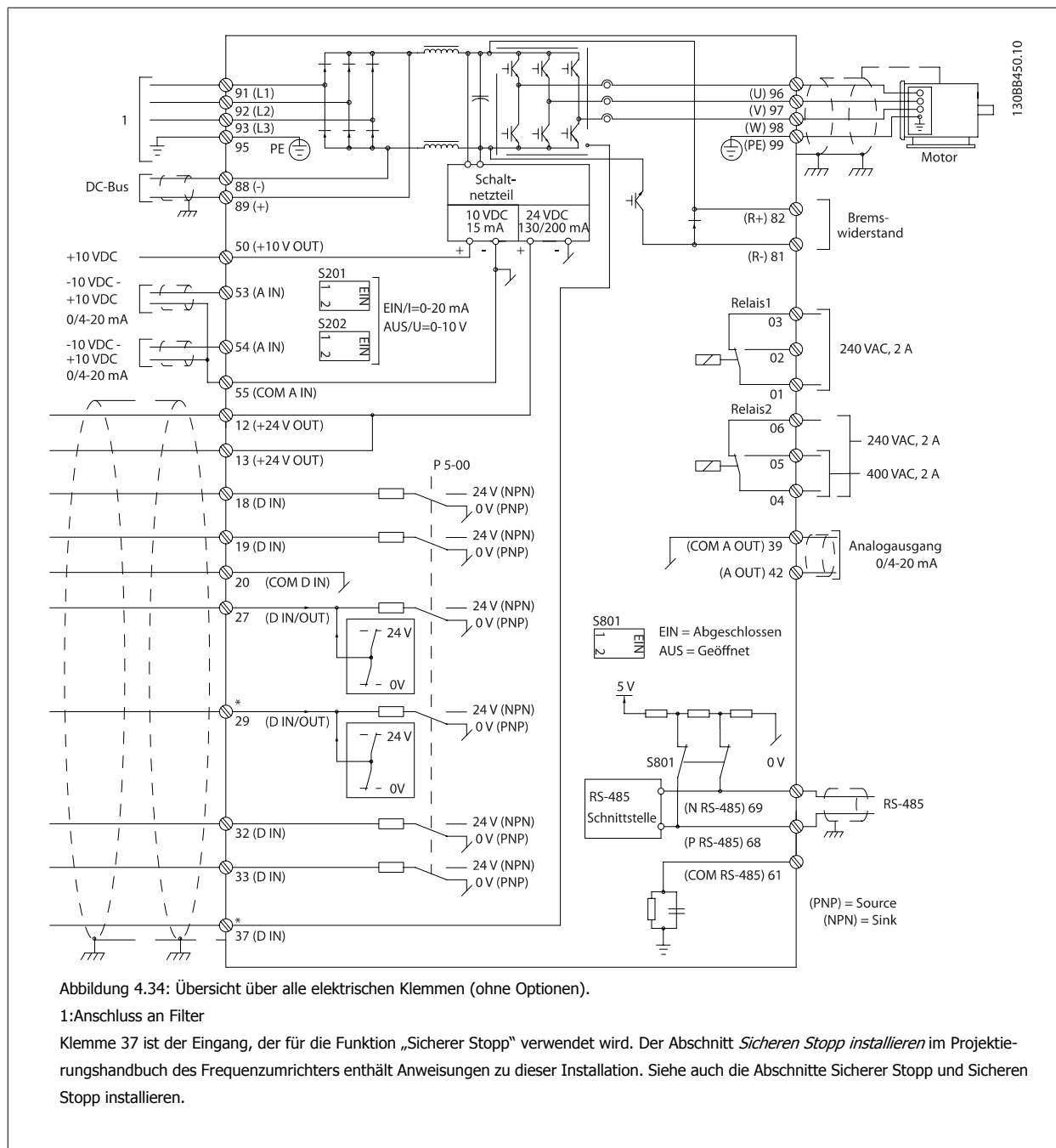
Klemme 53, Skal. Max.-Soll/Istwert = 1500 UPM

Schalter S201 = AUS (U)



4.8 Elektrische Installation - Zusätzliches

4.8.1 Elektrische Installation, Steuerkabel



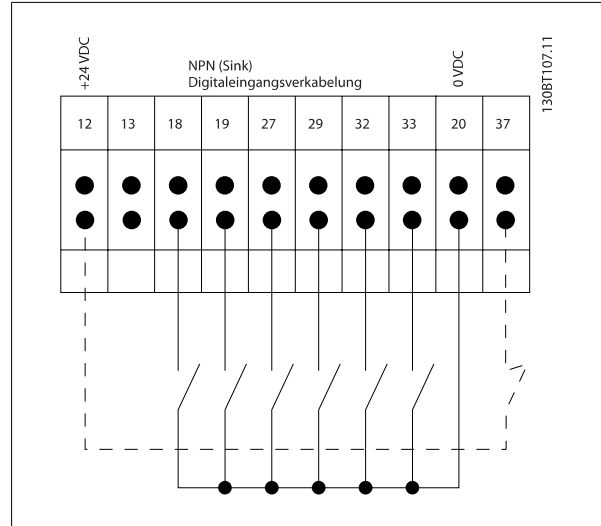
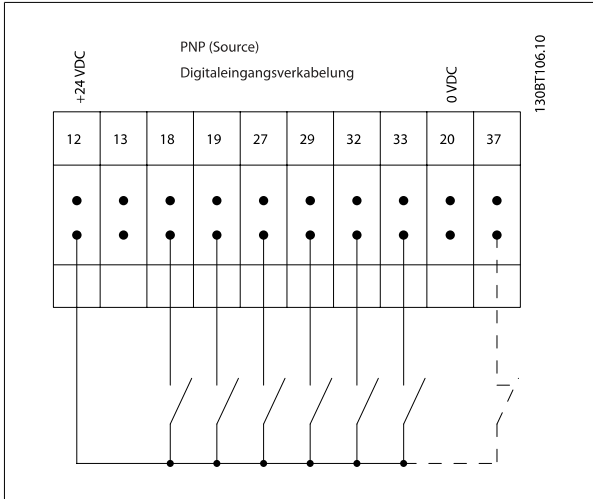
Sehr lange Steuerkabel und Analogsignale können in seltenen Fällen und je nach Installation infolge von Rauschen von den Netzstromkabeln zu 50/60 Hz-Brummschleifen führen.

In diesem Fall kann man versuchen, ob durch einseitiges Auflegen des Kabelschirms bzw. durch Verbinden des Kabelschirms über einen 100-nF-Kondensator mit Masse eine Besserung herbeigeführt werden kann.

Die Digital- und Analogein- und -ausgänge müssen getrennt an die Steuerkarten des Geräts (sowohl Filter und Frequenzumrichter, Klemme 20, 55, 39) angeschlossen werden, damit Erdströme von beiden Gruppen die anderen Gruppen nicht beeinträchtigen. Beispielsweise kann das Schalten eines Digitaleingangs das Analogeingangssignal stören.

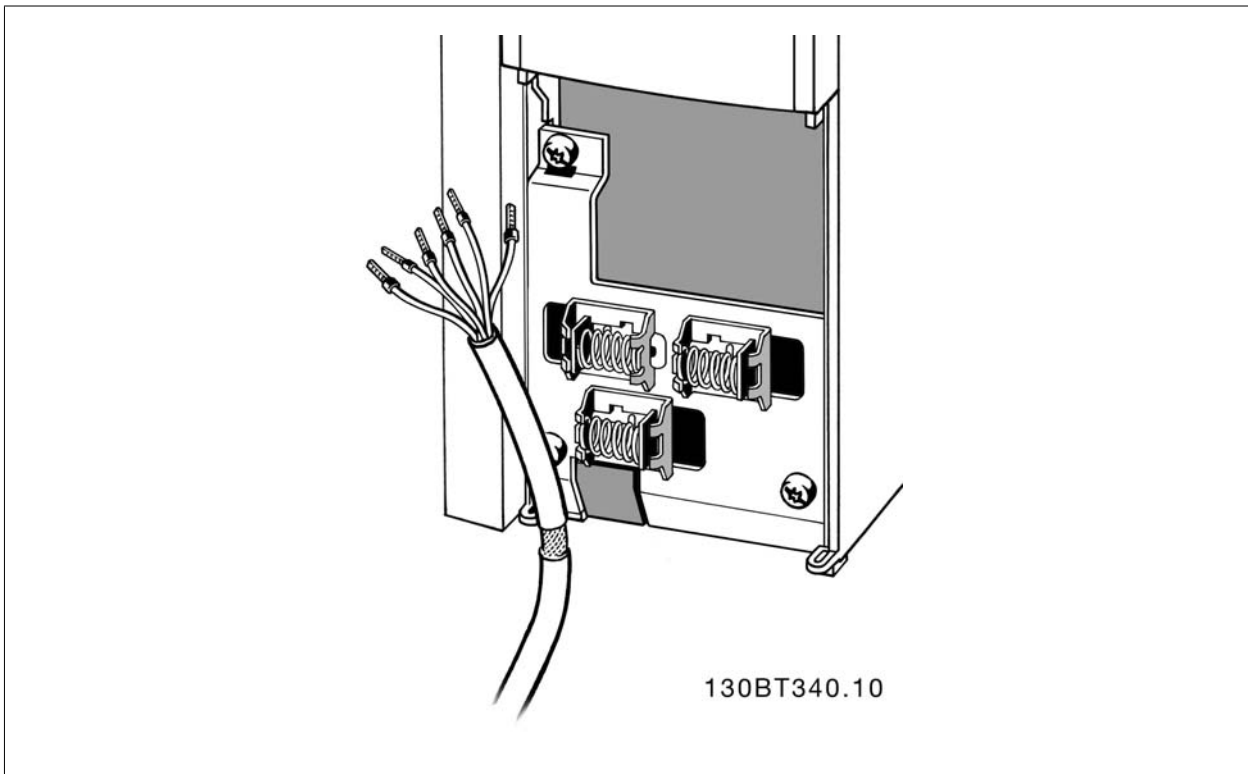
4

Eingangspolarität der Steuerklemmen



ACHTUNG!

Abgeschirmte Kabel werden empfohlen, um die Anforderungen der EMV-Richtlinie einzuhalten. Wenn ein nicht abgeschirmtes Kabel verwendet wird, siehe Abschnitt *Leistungs- und Steuerverdrahtung bei nicht abgeschirmten Kabeln*. Wenn nicht abgeschirmte Steuerkabel verwendet werden, wird die Verwendung von Ferritkernen empfohlen, um die EMV-Festigkeit zu verbessern.



Schließen Sie die Leitungen wie im Produkthandbuch des Frequenzumrichters beschrieben an. Denken Sie daran, die Abschirmungen ordnungsgemäß anzuschließen, um optimale elektrische Störfestigkeit sicherzustellen.

4.8.2 Schalter S201, S202 und S801

Die Schalter S201 (A53) und S202 (A54) dienen dazu, die Betriebsart für Strom (0-20 mA) oder Spannung (-10 bis 10 V) für die Analogeingänge 53 bzw. 54 auszuwählen.

Schalter S801 (BUS TER.) kann benutzt werden, um für die serielle RS-485-Schnittstelle (Klemmen 68 und 69) die integrierten Busabschlusswiderstände zu aktivieren.

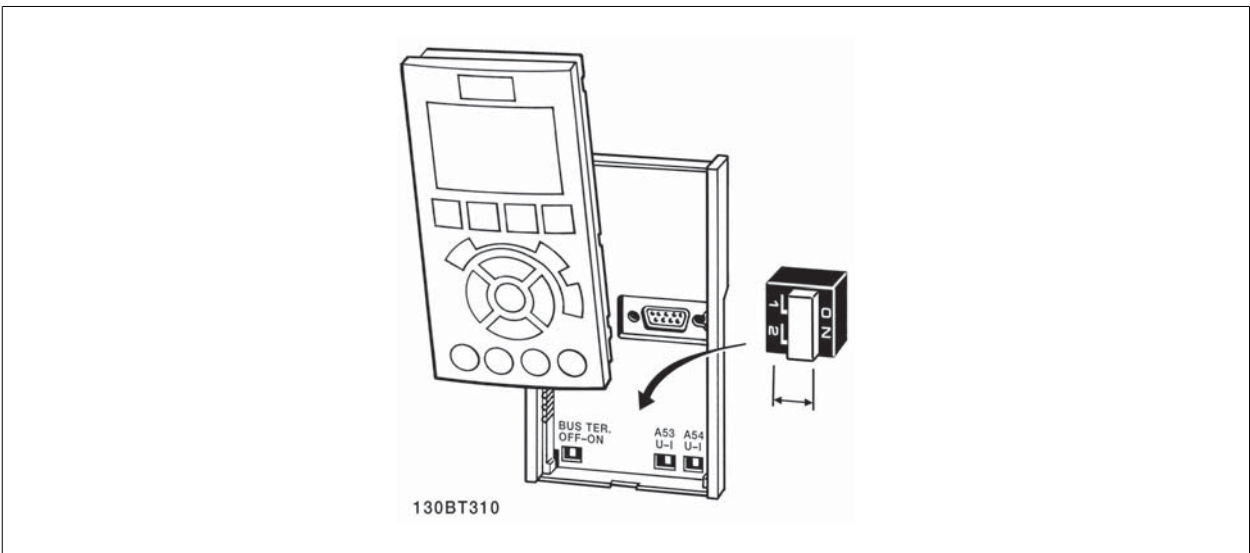
Siehe *Diagramm mit allen elektrischen Klemmen* im Abschnitt *Elektrische Installation*.

Werkseinstellung:

- S201 (A53) = AUS (Spannungseingang)
- S202 (A54) = AUS (Spannungseingang)
- S801 (Busterminierung) = AUS

ACHTUNG!

Beim Ändern der Funktion der Schalter S201, S202 und S801 darf ein Umschalten nicht mit Gewalt herbeigeführt werden. Nehmen Sie beim Bedienen der Schalter vorsichtshalber die LCP-Bedieneinheit ab. Die Schalter dürfen nur betätigt werden, wenn der Frequenzrichter spannungsfrei geschaltet ist.



4.9 Erste Inbetriebnahme und Test

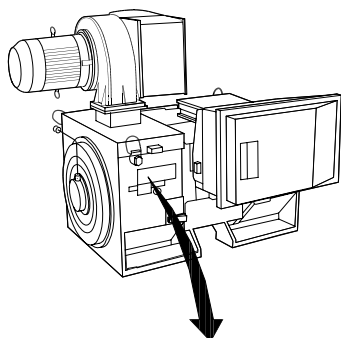
Um die Konfiguration zu testen und sicherzustellen, dass der Frequenzumrichter funktioniert, kann folgendermaßen vorgegangen werden:

1. Schritt: Überprüfen Sie das Motor-Typenschild.



ACHTUNG!

Der Motor hat entweder Sternschaltung (Y) oder Dreieckschaltung (Δ). Diese Informationen befinden sich auf dem Motor-Typenschild.



THREE PHASE INDUCTION MOTOR						
MOD	MCV 315E	Nr.	135189 12 04		IL/IN	6.5
KW	400	PRIMARY			SF	1.15
HP	536	V	A	410.6	CONN Y	COS ϕ 0.85 40
mm	1481	V	A		CONN	AMB 40 °C
Hz	50	V	A		CONN	ALT 1000 m
DESIGN	N	SECONDARY			RISE	80 °C
DUTY	S1	V	A		CONN	ENCLOSURE IP23
INSUL	I	EFFICIENCY %	95.8%	100%	95.8%	75%
					WEIGHT	1.83 ton

Δ CAUTION

130BA767.10

2. Schritt: Geben Sie die Motor-Typenschilddaten in der folgenden Reihenfolge in die entsprechenden Parameter ein.

Um diese Liste aufzurufen, drücken Sie erst die Taste [QUICK MENUS] und wählen Sie dann „Q2 Inbetriebnahme-Menü“.

- | | |
|----|--|
| 1. | Par. 1-20 <i>Motornennleistung [kW]</i>
Par. 1-21 <i>Motornennleistung [PS]</i> |
| 2. | Par. 1-22 <i>Motornennspannung</i> |
| 3. | Par. 1-23 <i>Motornennfrequenz</i> |
| 4. | Par. 1-24 <i>Motornennstrom</i> |
| 5. | Par. 1-25 <i>Motornennndrehzahl</i> |

3. Schritt: Aktivieren Sie die Automatische Motoranpassung (AMA)

Ausführen einer AMA stellt die optimale Motorleistung sicher. Die AMA misst exakt die elektrischen Ersatzschaltbilddaten des Motors und optimiert dadurch die interne Regelung.

- Schließen Sie Klemme 37 an Klemme 12 an (falls Klemme 37 verfügbar ist).
- Schließen Sie Klemme 27 an Klemme 12 an oder stellen Sie Par. 5-12 *Klemme 27 Digitaleingang* auf „Ohne Funktion“ (Par. 5-12 *Klemme 27 Digitaleingang* [0]) (eventuell nach Durchführung der Anpassung wieder zurückstellen.)
- Aktivieren Sie die AMA Par. 1-29 *Autom. Motoranpassung*.
- Sie können zwischen reduzierter und kompletter AMA wählen. Ist ein Sinusfilter vorhanden, darf nur die reduzierte AMA ausgeführt werden. Andernfalls ist das Sinusfilter während der AMA zu entfernen.
- Drücken Sie die [OK]-Taste. Im Display wird „AMA mit [Hand on]-Taste starten“ angezeigt.
- Drücken Sie die [Hand on]-Taste. Ein Statusbalken stellt den Verlauf der AMA dar.

AMA-Ausführung vorzeitig abbrechen


- Drücken Sie die [OFF]-Taste: Der Frequenzumrichter zeigt einen Alarm, und am Display wird gemeldet, dass die AMA durch den Benutzer abgebrochen wurde.

Erfolgreiche AMA

1. Im Display erscheint „AMA mit [OK]-Taste beenden“.
2. Drücken Sie die [OK]-Taste, um die AMA abzuschließen.

Fehlgeschlagene AMA

1. Der Frequenzumrichter zeigt einen Alarm an. Eine Beschreibung des Alarms finden Sie im Abschnitt *Warnungen und Alarme*.
2. „Wert“ in [Alarm Log] zeigt die zuletzt vor dem Übergang in den Alarmzustand von der AMA ausgeführte Messsequenz. Diese Nummer zusammen mit der Beschreibung des Alarms hilft Ihnen bei der Fehlersuche. Geben Sie die Nummer und die Beschreibung des Alarms bei eventuellen Anrufen beim Danfoss-Service an.



ACHTUNG!
Häufige Ursache für eine fehlgeschlagene AMA sind falsch registrierte Motortypenschilddaten oder auch eine zu große Differenz zwischen Umrichter-/Motor-Nennleistung.



4. Schritt. Drehzahlgrenze und Rampenzeit einstellen.

Par. 3-02 <i>Minimaler Sollwert</i>
Par. 3-03 <i>Max. Sollwert</i>

Tabelle 4.14: Stellen Sie die Grenzwerte für Drehzahl und Rampenzeit gemäß den Anforderungen ein.

Par. 4-11 <i>Min. Drehzahl [UPM]</i> oder Par. 4-12 <i>Min. Frequenz [Hz]</i>
Par. 4-13 <i>Max. Drehzahl [UPM]</i> oder Par. 4-14 <i>Max Frequenz [Hz]</i>

Par. 3-41 <i>Rampenzeit Auf 1</i>
Par. 3-42 <i>Rampenzeit Ab 1</i>

4.10 Zusätzliche Anschlussmöglichkeiten

4.10.1 Mechanische Bremssteuerung

In Hub- und Vertikalförderanwendungen muss in der Regel eine elektromechanische Bremse gesteuert werden:

- Verwenden Sie zum Steuern der Bremse einen Relais- oder Digitalausgang (Klemme 27 und 29).
- Halten Sie den Ausgang geschlossen (spannungsfrei), so lange der Frequenzumrichter den Motor nicht halten kann, da z. B. die Last zu schwer ist.
- Wählen Sie *Mechanische Bremsansteuerung* [32] in Par. 5-4* für Anwendungen mit einer elektromechanischen Bremse.
- Die Bremse wird gelüftet, wenn der Motorstrom den in Par. 2-20 *Bremse öffnen bei Motorstrom* eingestellten Wert überschreitet.
- Die Bremse wird geschlossen, wenn die Ausgangsdrehzahl niedriger als die in Par. 2-21 *Bremse schliessen bei Motordrehzahl* oder Par. 2-22 *Bremse schließen bei Motorfrequenz* eingestellte Drehzahl ist und ein Stoppbefehl anliegt.

Beim Auftreten eines Alarms oder einer Überspannung fällt die mechanische Bremse sofort ein.

4.10.2 Parallelschaltung von Motoren

Der Frequenzumrichter kann mehrere parallel geschaltete Motoren steuern. Der Gesamtstrom der Motoren darf den maximalen Ausgangsnennstrom $I_{M,N}$ des Frequenzumrichters nicht übersteigen.



ACHTUNG!

Installationen mit gemeinsamem Anschluss wie in der Abbildung unten werden nur bei kurzen Kabeln empfohlen.



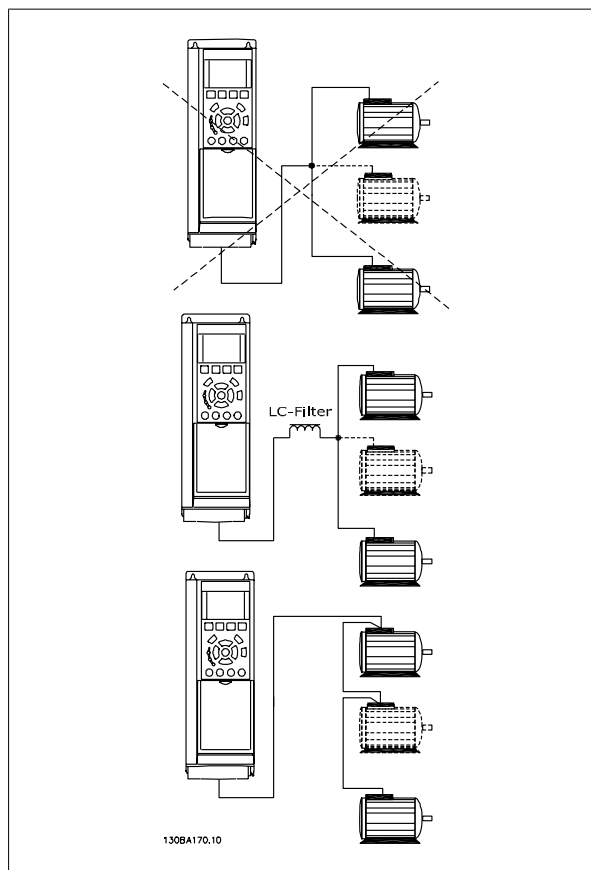
ACHTUNG!

Bei parallel geschalteten Motoren kann Par. 1-29 *Autom. Motoranpassung* nicht verwendet werden.



ACHTUNG!

Das elektronisch thermische Relais (ETR) des Frequenzumrichters kann bei parallel geschalteten Motoren nicht als Motor-Überlastschutz für die einzelnen Motoren des Systems verwendet werden. Ein zusätzlicher Motorschutz, z. B. Thermistoren oder Thermorelais sind deshalb vorzusehen (Trennschalter sind als Schutz nicht geeignet).



Beim Start und bei niedrigen Drehzahlen können möglicherweise Probleme auftreten, wenn die Motorgrößen sehr unterschiedlich sind, da bei kleinen Motoren der relativ hohe ohmsche Widerstand im Stator eine höhere Spannung beim Start und bei niedrigen Drehzahlen erfordert.

4.10.3 Thermischer Motorschutz

Das elektronisch thermische Relais im Frequenzumrichter hat die UL-Zulassung für Einzelmotorschutz, wenn Par. 1-90 *Thermischer Motorschutz* auf *ETR-Alarm* und Par. 1-24 *Motornennstrom* auf Motornennstrom (siehe Motor-Typenschild) eingestellt ist.

Als thermischer Motorschutz kann ebenfalls die PTC-Thermistorkartenoption MCB 112 verwendet werden. Diese Karte ist ATEX-zertifiziert für den Schutz von Motoren in explosionsgefährdeten Bereichen, Zone 1/21 und Zone 2/22. Weitere Informationen siehe *Projekthandbuch*.

5

5 Low Harmonic Drive bedienen

5.1.1 Bedienungsmöglichkeiten

Es gibt für den Low Harmonic Drive zwei verschiedene Bedienungsmöglichkeiten:

1. Grafische LCP Bedieneinheit
2. Serielle RS-485-Kommunikation oder USB, beide für PC-Anschluss

5.1.2 Bedienung der grafischen Bedieneinheit LCP 102

Der Low Harmonic Drive verfügt über zwei LCP Bedienteile: eines für den Frequenzumrichter (rechts) und eines für den aktiven Filterteil (links). Das Filter-LCP wird auf gleiche Weise wie das Frequenzumrichter-LCP bedient. Jedes LCP steuert nur das Gerät, an das es angeschlossen ist, und es findet keine Kommunikation zwischen den beiden LCP Bedienteilen statt.

5



ACHTUNG!

Das aktive Filter muss im Autobetrieb sein, d. h. die Taste [Auto on] muss am Filter-LCP gedrückt werden.

Die folgenden Anweisungen gelten für das grafische LCP (LCP 102).

Die grafische Bedieneinheit ist in vier funktionelle Gruppen unterteilt:

1. Grafikanzeige mit Statuszeilen.
2. Menütasten mit Anzeige-LEDs – Modusauswahl, Parameteränderung, Umschalten zwischen Displayfunktionen.
3. Navigationstasten und Kontroll-Anzeigen (LEDs).
4. Bedientasten mit Kontroll-Anzeigen (LEDs).

Grafikdisplay:

Das LCD-Display verfügt über eine Hintergrundbeleuchtung und sechs alphanumerische Zeilen. Alle Datenanzeigen erfolgen auf dem LCD-Display, das im Zustandsmodus maximal fünf Betriebsvariablen gleichzeitig zeigen kann. Das Bild unten zeigt ein Beispiel des Frequenzumrichter-LCP. Das Filter LCP sieht identisch aus, zeigt jedoch Informationen zum Filterbetrieb an.

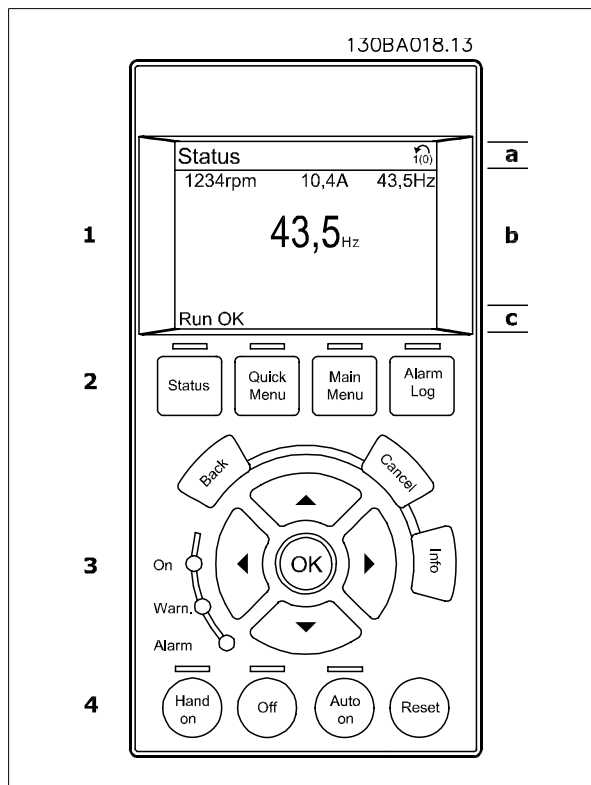
Displayzeilen:

- a. **Statuszeile:** Zustandsmeldungen in Symbol- und Grafikform.
- b. **Zeile 1-2:** Bedienerdatenzeilen, in denen vom Benutzer definierte oder ausgewählte Daten und Variablen angezeigt werden. Durch Drücken der Taste [Status] kann eine zusätzliche Zeile eingefügt werden.
- c. **Statuszeile:** Zustandsmeldungen in Textform.

Die Anzeige ist in 3 Bereiche unterteilt:

Oberer Abschnitt (a)

zeigt im Zustandsmodus den Zustand oder außerhalb des Zustandsmodus und im Falle eines Alarms/einer Warnung bis zu zwei Variablen.



Der aktive Satz (als Aktiver Satz in Par. 0-10 gewählt) wird angezeigt. Bei Programmierung eines anderen Satzes als dem aktiven Satz wird die Nummer des programmierten Satzes rechts in Klammern angezeigt.

Arbeitsbereich (b)

zeigt unabhängig vom Zustand bis zu 5 Betriebsvariablen mit der entsprechenden Einheit an. Bei Alarm/Warnung wird anstatt der Variablen die entsprechende Warnung angezeigt.

Durch Drücken der Taste [Status] können Sie zwischen 3 verschiedenen Anzeigen wechseln. Jede Anzeige zeigt verschiedene Betriebsvariablen in unterschiedlichen Formaten (siehe unten).

Detaillierte Informationen zu den Betriebsvariablen erhalten Sie, wenn Sie den Parameter der Variablen aufrufen und die [Info]-Taste drücken. Die anzuzeigenden Werte/Messungen werden über Par. 0-20, 0-21, 0-22, 0-23 und 0-24 definiert. Die Parameter werden aufgerufen über [QUICK MENU], „Q3 Funktionssätze“, „Q3-1 Allgemeine Einstellungen“, „Q3-11 Displayeinstellungen“.

Jeder in Par. 0-20 bis Par. 0-24 ausgewählte Anzeigeparameter hat seine eigene Skala und Ziffern nach einer möglichen Dezimalstelle. Durch einen größeren Zahlenwert eines Parameters werden weniger Ziffern nach der Dezimalstelle angezeigt.

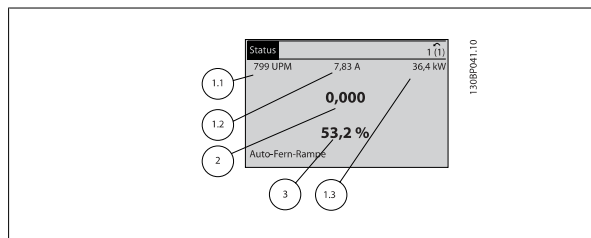
Beispiel: Stromanzeige
5,25 A; 15,2 A 105 A.

Zustandsanzeige I

Diese Anzeige erscheint standardmäßig nach Inbetriebnahme oder Initialisierung.

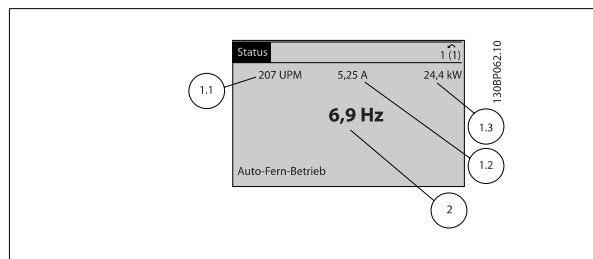
Benutzen Sie [INFO], um Informationen zu den angezeigten Betriebsvariablen 1.1, 1.2, 1.3, 2 und 3 zu erhalten.

Diese Abbildung zeigt das Format der Betriebsvariablen im Display. 1.1, 1.2 und 1.3 sind in kleiner Größe, 2 und 3 in mittlerer Größe gezeigt.



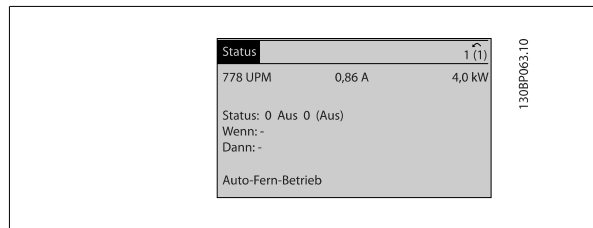
Anzeige II

Es werden die Betriebsvariablen (1.1, 1.2, 1.3 und 2) angezeigt.
 In diesem Beispiel sind das Drehzahl, Motorstrom, Motorleistung und Frequenz.
 1.1, 1.2 und 1.3 sind in kleiner Größe, 2 ist in großer Größe gezeigt.



Anzeige III: Zustand Smart Logic Control

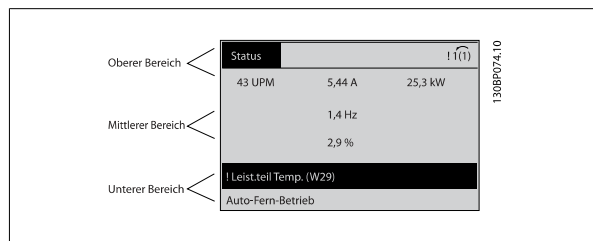
Diese Anzeige zeigt das auszuwertende Ereignis und die zugehörige Aktion des Smart Logic Controllers an. Nähere Informationen finden Sie im Abschnitt *Smart Logic Control* (siehe Gruppe 13-xx).



ACHTUNG!
 Anzeige III: Zustand steht beim Filter-LCP nicht zur Verfügung.

Unterer Bereich

zeigt immer den Zustand des Frequenzumrichters im Zustandsmodus an.



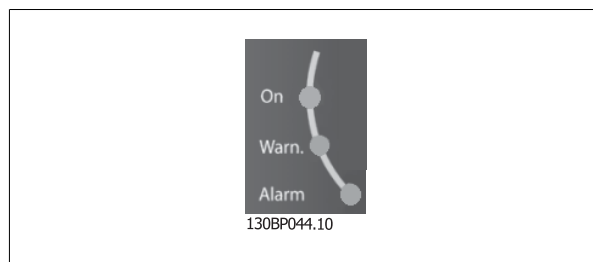
Displaykontrast anpassen

[Status] und [▲] drücken, um den Kontrast des Displays zu erhöhen.
 [Status] und [▼] drücken, um den Kontrast des Displays zu verringern.

Kontroll-Anzeigen (LEDs):

Werden bestimmte Grenzwerte überschritten, leuchtet die Alarm- und/oder Warn-LED auf. Zusätzlich erscheint ein Zustands- oder Alarmtext im Display.
 Die On-LED ist aktiv, wenn der Frequenzumrichter an die Netzspannung, eine DC-Zwischenkreisklemme oder eine externe 24 V-Versorgung angeschlossen ist. Gleichzeitig leuchtet die Hintergrundbeleuchtung.

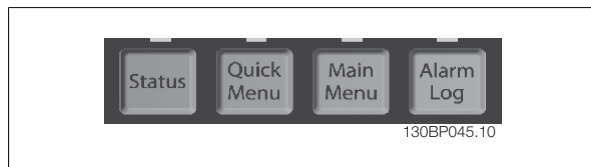
- On (Grüne LED): Das Gerät ist betriebsbereit.
- Warn. (Gelbe LED): Zeigt eine Warnung an.
- Alarm (Rot blinkende LED): Zeigt einen Alarmzustand an.



LCP Tasten

Menütasten

Die Menütasten sind nach Funktionen gruppiert. Die Tasten unter der Displayanzeige können zur Änderung der Statusanzeige, zum Parametrieren oder für den Zugriff auf den Alarmspeicher genutzt werden.



[Status]

gibt den Zustand des Frequenzumrichters (und/oder des Motors) bzw. des Filters an. Durch Drücken der Taste [Status] auf dem LCP des Frequenzumrichters können Sie zwischen 3 verschiedenen Anzeigen wählen:

5 Betriebsvariablen, 4 Betriebsvariablen oder Smart Logic Control.

Smart Logic Control steht für das Filter nicht zur Verfügung.

[Status] dient zur Wahl der Displayanzeige oder zum Zurückwechseln aus dem Quick-Menü-Modus, dem Hauptmenü-Modus oder dem Alarm-Modus in den Anzeigemodus. Durch Drücken der Taste [Status] kann eine zusätzliche Zeile eingefügt werden.

[Quick Menu]

bietet schnellen Zugang zu verschiedenen Quick-Menüs des Frequenzumrichters oder Filters. **Hier können die gebräuchlichsten Funktionen programmiert werden.**

Das [Quick Menu] besteht aus:

- **Q1: Benutzer-Menü**
- **Q2: Inbetriebnahme-Menü**
- **Q3: Funktionssätze (nur Frequenzumrichter-LCP)**
- **Q5: Liste geänderter Parameter**
- **Q6: Protokolle**

Über die Funktionssätze ist schneller und einfacher Zugriff auf alle Parameter möglich, die für die Mehrzahl von Anwendungen erforderlich sind. Neben anderen Funktionen umfasst dies auch Parameter für die Auswahl der Variablen, die am LCP angezeigt werden sollen.

Da das aktive Filter ein integrierter Bestandteil des Low Harmonic Drive ist, ist nur minimale Programmierung notwendig. Das Filter-LCP dient hauptsächlich dazu, Informationen über den Filterbetrieb anzuzeigen, wie THD Spannung oder Strom, korrigierter Strom, injizierter Strom oder Cos ϕ und Wirkleistungsfaktor.

Die Quick-Menü-Parameter können direkt aufgerufen werden, sofern über Parameter 0-60, 0-61, 0-65 oder 0-66 kein Passwort eingerichtet wurde. Es kann direkt zwischen Quick-Menü-Modus und Hauptmenü-Modus gewechselt werden.

[Main Menu]

dient zum Zugriff und Programmieren aller Parameter.

Die Hauptmenü-Parameter können direkt geändert werden, sofern über Parameter 0-60, 0-61, 0-65 oder 0-66 kein Passwort eingerichtet wurde. Für den Großteil von Anwendungen ist es nicht notwendig, auf die Hauptmenüparameter zuzugreifen, da das Quick-Menü, das Inbetriebnahme-Menü und die Funktionssätze den einfachsten und schnellsten Zugriff auf die typischen erforderlichen Parameter bieten.

Es kann direkt zwischen Hauptmenü-Modus und Quick-Menü-Modus gewechselt werden.

Das drei Sekunden lange Drücken der Taste [Main Menu] ermöglicht die direkte Eingabe einer Parameternummer. Mit dem Parameter-Shortcut kann direkt auf alle Parameter zugegriffen werden.

[Alarm Log]

zeigt eine Liste der letzten fünf Alarme an (nummeriert von A1-A5). Um zusätzliche Informationen zu einem Alarmzustand zu erhalten, markieren Sie mithilfe der Pfeiltasten die betreffende Alarmnummer, und drücken Sie [OK]. Werden beim Auftreten des Alarms Betriebsvariablen des Frequenzumrichters oder Filters gespeichert, können diese ausgewählt und mit [OK] grafisch angezeigt werden.

[Back]

bringt Sie zum früheren Schritt oder zur nächsthöheren Ebene in der Navigationsstruktur.

[Cancel]

macht die letzte Änderung oder den letzten Befehl rückgängig, solange das Display nicht verändert wurde.

[Info]

liefert Informationen zu einem Befehl, einem Parameter oder einer Funktion im Anzeigefenster. [Info] stellt bei Bedarf detaillierte Informationen zur Verfügung.

Durch Drücken von [Info], [Back] oder [Cancel] kann der Infomodus beendet werden.



Navigationstasten

Die vier Navigationspfeile dienen zum Navigieren zwischen den verschiedenen Optionen, die unter **[Quick Menu]**, **[Main Menu]** und **[Alarm Log]** zur Verfügung stehen. Mit den Navigationstasten wird der Cursor bewegt.

[OK]

wird benutzt, um einem mit dem Cursor markierten Parameter auszuwählen und um die Änderung einer Parametereinstellung zu bestätigen.



Bedientasten

Tasten zur lokalen Bedienung befinden sich unten an der Bedieneinheit.



[Hand on]

ermöglicht die Steuerung des Frequenzumrichters über die grafische LCP Bedieneinheit. [Hand on] startet auch den Motor und ermöglicht die Änderung der Motordrehzahl mittels der Pfeiltasten. Die Taste kann über Par. 0-40 *[Hand on]-LCP Taste aktiviert [1] oder deaktiviert [0]* werden.

An den Steuerklemmen sind die folgenden Signale weiter wirksam, auch wenn [Hand on] aktiviert ist:

- [Hand on] - [Off] - [Auto on]
- Alarm quittieren
- Motorfreilauf Stopp invers (Motorfreilauf zu Stopp)
- Reversierung
- Parametersatzauswahl lsb - Parametersatzauswahl msb
- Stoppbefehl über serielle Schnittstelle
- Schnellstopp
- DC-Bremse

ACHTUNG!
Externe Stoppsignale, die durch Steuersignale oder einen seriellen Bus aktiviert werden, heben einen über das LCP erteilten „Start“-Befehl auf.

[Off]

stoppt den angeschlossenen Motor (wenn sie auf dem Frequenzumrichter-LCP gedrückt wird) oder das Filter (wenn sie auf dem Filter-LCP gedrückt wird). Die Taste kann mit Par. 0-41 *[Off]-LCP Taste aktiviert* [1] oder *deaktiviert* [0] werden. Ist keine externe Stoppfunktion aktiv und die [Off]-Taste inaktiv, kann der Motor nur durch Abschalten der Stromversorgung gestoppt werden.

[Auto on]

wird gewählt, wenn der Frequenzumrichter über die Steuerklemmen und/oder serielle Kommunikation gesteuert werden soll. Wenn ein Startsignal an den Steuerklemmen und/oder über den Bus angelegt wird, wird der Frequenzumrichter gestartet. Die Taste kann über Par. 0-42 *[Auto on]-LCP Taste aktiviert* [1] oder *deaktiviert* [0] werden.

**ACHTUNG!**

[Auto on]-Taste muss am Filter-LCP gedrückt werden.

5

**ACHTUNG!**

Ein aktives HAND-OFF-AUTO-Signal über die Digitaleingänge hat höhere Priorität als die Bedientasten [Hand on] - [Auto on].

[Reset]

dient zum Zurücksetzen des Frequenzumrichters oder Filters nach einem Alarm (Abschaltung). Die Taste kann mit Par. 0-43 *[Reset]-LCP Taste aktiviert* [1] oder *deaktiviert* [0] werden.

Der Parameter-Shortcut

wird durch gleichzeitiges, drei Sekunden langes Drücken der Tasten [Quick Menu] und [Main Menu] ermöglicht. Mit dem Parameter-Shortcut kann direkt auf alle Parameter zugegriffen werden.

5.1.3 Daten ändern

1. Drücken Sie [Quick Menu] oder [Main Menu].
2. Suchen Sie mit den Tasten [▲] und [▼] die zu bearbeitende Parametergruppe.
3. Drücken Sie die [OK]-Taste.
4. Wählen Sie mit den Tasten [▲] und [▼] den zu bearbeitenden Parameter aus.
5. Drücken Sie die [OK]-Taste.
6. Nehmen Sie mit den Tasten [▲] und [▼] die korrekte Parametereinstellung vor. Mit den Pfeiltasten können Sie zwischen den Ziffern eines numerischen Parameters wechseln. Mit dem Cursor wird die zu ändernde Ziffer angezeigt. Mit [▲] wird der Wert erhöht, mit [▼] verringert.
7. Mit [Cancel] kann die Änderung verhindert werden, mit [OK] wird die Änderung angenommen und die neue Einstellung eingelesen.

5.1.4 Einen Textwert ändern

Handelt es sich bei dem gewählten Parameter um einen Textwert, so ist dieser Textwert über die Auf-/Ab-Navigationstasten änderbar. Mit der Auf-Taste erhöhen Sie den Wert, mit der Ab-Taste verringern Sie den Wert. Positionieren Sie den Cursor auf dem zu speichernden Wert, und drücken Sie [OK].

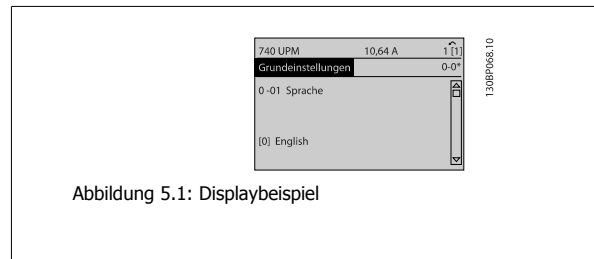


Abbildung 5.1: Displaybeispiel

5.1.5 Eine Gruppe von numerischen Datenwerten ändern

Ist der gewählte Parameter ein numerischer Datenwert, so ändern Sie diesen mithilfe der [◀]/[▶]-Navigationstasten sowie der [▲]/[▼]-Navigationstasten. Mit den [◀]/[▶]-Navigationstasten bewegen Sie den Cursor horizontal.

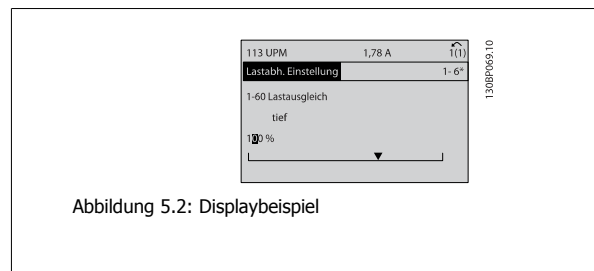


Abbildung 5.2: Displaybeispiel

Mit den [▲]/[▼]-Navigationstasten wird der Datenwert geändert. Die Taste nach oben erhöht den Datenwert, die Taste nach unten reduziert ihn. Positionieren Sie den Cursor auf dem zu speichernden Wert, und drücken Sie [OK].

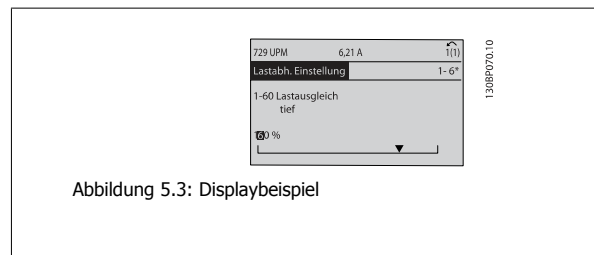


Abbildung 5.3: Displaybeispiel

5.1.6 Ändern von Datenwert, Schritt-für-Schritt

Bestimmte Parameter lassen sich sowohl schrittweise als auch stufenlos ändern. Dies gilt für Par. 1-20 *Motormennleistung [kW]*, Par. 1-22 *Motormennspannung* und Par. 1-23 *Motormennfrequenz*. Die Parameter werden sowohl als Gruppe numerischer Datenwerte und als numerische Datenwerte stufenlos geändert.

5.1.7 Anzeige und Programmierung von Parametern mit Arrays

Parameter mit Arrays erhalten zur Identifizierung einen Index (fortlaufende Nummer).

Par. 15-30 *Fehlerspeicher: Fehlercode* bis Par. 15-32 *Fehlerspeicher: Zeit* enthalten einen Fehlerspeicher, der ausgelesen werden kann. Dazu den gewünschten Parameter auswählen, [OK] drücken und mithilfe der Auf/Ab-Navigationstasten durchblättern.

Weiteres Beispiel: anhand von Par. 3-10 *Festsollwert*:

Par. 3-10 auswählen, [OK] drücken, und mithilfe der [▲]/[▼]-Navigationstasten durch die indizierten Werte blättern. Um den Parameterwert zu ändern, wählen Sie den indizierte Wert, und drücken Sie [OK]. Ändern Sie den Wert mithilfe der [▲]/[▼]-Tasten. Drücken Sie [OK], um die neue Einstellung zu übernehmen, Abbruch mit [Cancel] oder [Back], um in die nächsthöhere Menüebene zurückzukehren.

5.1.8 Sichern von Parametereinstellungen mit grafischem LCP

Wenn die Konfiguration eines Frequenzumrichters abgeschlossen ist, wird empfohlen, die Parametereinstellung im grafischen LCP oder mithilfe der MCT 10 Software auf einem PC zu speichern.



Führen Sie eine Bedienfeldkopie nur im gestoppten Zustand des Motors aus.

Daten im LCP speichern:

1. Gehen Sie zu Par. 0-50 *LCP-Kopie*
2. Drücken Sie die [OK]-Taste.
3. Wählen Sie „Speichern in LCP“.
4. Drücken Sie die [OK]-Taste.

Alle Parametereinstellungen werden nun im grafischen LCP gespeichert. Der Vorgang kann an einem Statusbalken verfolgt werden. Wenn die Kopie abgeschlossen wurde, bestätigen Sie mit [OK].

Sie können nun das grafische LCP an einen anderen Frequenzumrichter anschließen und die Parametereinstellungen auf diesen Frequenzumrichter kopieren.

Daten vom LCP zum Frequenzumrichter übertragen:

1. Gehen Sie zu Par. 0-50 *LCP-Kopie*
2. Drücken Sie die [OK]-Taste.
3. Wählen Sie „Lade von LCP, Alle“.
4. Drücken Sie die [OK]-Taste.

Die im grafischen LCP gespeicherten Parametereinstellungen werden nun zum Frequenzumrichter übertragen. Der Kopiervorgang wird in einem Statusbalken angezeigt. Wenn die Kopie abgeschlossen wurde, bestätigen Sie mit [OK].

5.1.9 Initialisierung der Werkseinstellung

Die Werkseinstellungen des Frequenzumrichters können auf zwei Arten wiederhergestellt werden: Empfohlene Initialisierung und manuelle Initialisierung. Beide Arten haben unterschiedliche Auswirkungen. Siehe dazu nachstehende Beschreibung.

Empfohlene Initialisierung (über Par. 14-22 *Betriebsart*)

1. Auswahl Par. 14-22 *Betriebsart*
2. [OK] drücken.
3. Wählen Sie „Initialisierung“ (bei NLCP „2“ wählen)
4. [OK] drücken.
5. Netzversorgung trennen und warten, bis das Display abschaltet.
6. Netzversorgung wieder einschalten - der Frequenzumrichter ist nun zurückgesetzt. Der erste Start dauert ein paar Sekunden länger.
7. Drücken Sie [Reset].

Par. 14-22 *Betriebsart* initialisiert alles, außer folgende Parameter:

Par. 14-50 *EMV-Filter*

Par. 8-30 *FC-Protokoll*

Par. 8-31 *Adresse*

Par. 8-32 *Baudrate*

Par. 8-35 *FC-Antwortzeit Min.-Delay*

Par. 8-36 *FC-Antwortzeit Max.-Delay*

Par. 8-37 *FC Interchar. Max.-Delay*

Par. 15-00 *Betriebsstunden* bis Par. 15-05 *Anzahl Überspannungen*

Par. 15-20 *Protokoll: Ereignis* bis Par. 15-22 *Protokoll: Zeit*

Par. 15-30 *Fehlerspeicher: Fehlercode* bis Par. 15-32 *Fehlerspeicher: Zeit*



ACHTUNG!

Im Par. 0-25 *Benutzer-Menü* gewählte Parameter bleiben auch bei Werkseinstellung erhalten.

Manuelle Initialisierung

ACHTUNG!
 Bei einer manuellen Initialisierung/Wiederherstellung werden auch die Einstellungen der seriellen Kommunikation, EMV-Filter und der Fehlerspeicher zurückgesetzt.
 Entfernt in Par. 0-25 *Benutzer-Menü* ausgewählte Parameter.

1. Netzversorgung trennen und warten, bis das Display abschaltet.
- 2a. LCP 102: Gleichzeitig [Status] + [Main Menu] + [OK]-Tasten beim Netz-Ein drücken.
- 2b. LCP 101: [MENU]-Taste beim Netz-Ein der Bedieneinheit drücken.
3. Nach ca. 5 s die Tasten loslassen (Lüfter läuft an).
4. Der Frequenzumrichter ist jetzt auf die Werkseinstellung zurückgesetzt.

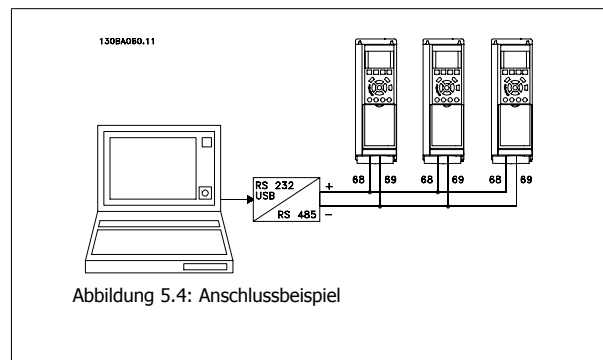
Dieser Parameter initialisiert alles außer:

- Par. 15-00 *Betriebsstunden*
- Par. 15-03 *Anzahl Netz-Ein*
- Par. 15-04 *Anzahl Übertemperaturen*
- Par. 15-05 *Anzahl Überspannungen*

5.1.10 RS-485-Busanschluss

Sowohl Filterteil als auch Frequenzumrichter können mittels der seriellen Standardschnittstelle an einen RS485-Master angeschlossen werden. Klemme 68 ist an das P-Signal (TX+, RX+) und Klemme 69 an das N-Signal (TX-, RX-) anzuschließen.

Für den Low Harmonic Drive immer parallele Anschlüsse verwenden, um sicherzustellen, dass sowohl Filter- als auch Frequenzumrichterteil angeschlossen sind.



Das Anschlusskabel ist geschirmt auszuführen, wobei der Schirm beidseitig aufzulegen und ein großflächiger Potentialausgleich vorzusehen ist. Zur Vermeidung von Potentialausgleichsströmen über die Abschirmung kann der Kabelschirm über Klemme 61 einseitig geerdet werden (Klemme 61: Intern über RC-Glied mit dem Gehäuse verbunden).

Busabschluss

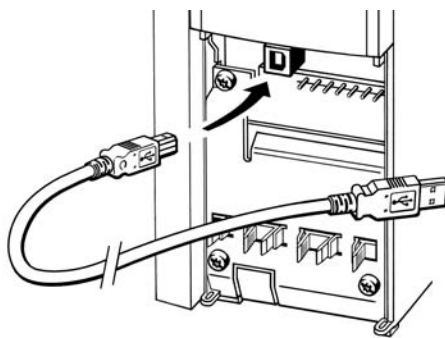
Der RS-485-Bus muss pro Segment an beiden Endpunkten durch ein Widerstandsnetzwerk abgeschlossen werden. Wenn der Frequenzumrichter das erste oder das letzte Gerät in der RS-485-Steuerung ist, muss Schalter S801 auf der Steuerkarte auf „ON“ gestellt werden. Nähere Informationen finden Sie im Abschnitt *Schalter S201, S202 und S801*.

5.1.11 Einen PC an den Frequenzumrichter anschließen

Um den Frequenzumrichter (und den Filterteil) von einem PC aus zu steuern oder zu programmieren, installieren Sie das PC-basierte Konfigurationstool MCT 10.

Der Laptop kann über ein Standard-USB-Kabel (Host/Gerät) oder über die RS-485-Schnittstelle an beide Geräte angeschlossen werden. Siehe hierzu im VLT HVAC Drive *Projektierungshandbuch* das Kapitel *Installieren > Installation sonstiger Verbindungen*.

ACHTUNG!
 Die USB-Verbindung ist galvanisch von der Versorgungsspannung (PELV) und anderen Hochspannungsklemmen getrennt. Die USB-Verbindung ist an Schutzerde (PE) am Frequenzumrichter angeschlossen. Benutzen Sie nur einen isolierten Laptop als PC-Verbindung zum USB-Anschluss am Frequenzumrichter.



130BT308

Abbildung 5.5: Informationen zum Anschließen von Steuerkabeln finden Sie im Abschnitt *Steuerklemmen*.

5

5.1.12 PC-Software Tools

PC-basiertes Konfigurationstool MCT 10

Der Low Harmonic Drive verfügt über zwei serielle Kommunikationsschnittstellen. Danfoss bietet ein PC-Tool für den Datenaustausch zwischen PC und Frequenzumrichter an, das PC-basierte Konfigurationstool MCT 10. Weitere Informationen zu diesem Tool finden Sie im Abschnitt zu *verfügbarer Literatur*.

MCT 10 Software

MCT 10 wurde als anwendungsfreundliches interaktives Tool zur Konfiguration von Parametern in unseren Frequenzumrichtern entwickelt. Die Software steht auf der Danfoss Website <http://www.Danfoss.com/BusinessAreas/DrivesSolutions/SoftwareDownload/DDPC+Software+Program.htm> zum Download bereit.

MCT 10 Software ist nützlich für:

- Offline-Planung eines Kommunikationsnetzwerks. MCT 10 enthält eine vollständige Frequenzumrichter-Datenbank
- Online-Inbetriebnahme von Frequenzumrichtern
- Speichern der Einstellungen aller Frequenzumrichter
- Austausch eines Frequenzumrichters in einem Netzwerk.
- Einfache und genaue Dokumentation der Frequenzumrichtereinstellungen nach der Inbetriebnahme.
- Erweiterung bestehender Netzwerke
- Zukünftig entwickelte Frequenzumrichter werden unterstützt.

MCT 10-Software unterstützt Profibus DP-V1 über einen Anschluss des Typs Master-Klasse 2. Sie gestattet das Lesen und Schreiben von Parametern in einem Frequenzumrichter online über das Profibus-Netzwerk. Damit entfällt die Notwendigkeit eines gesonderten Datennetzwerks.

Datensicherung im PC:

1. Schließen Sie einen PC über die USB-Schnittstelle an das Gerät an. (Hinweis: Verwenden Sie einen isolierten PC (z. B. Laptop) in Verbindung mit der USB-Schnittstelle. Eine Nichtbeachtung kann zu Geräteschäden führen.)
2. Starten Sie die MCT 10 Software.
3. Wählen Sie „Vom Frequenzumrichter lesen“.
4. Wählen Sie im Menü „Datei“ die Option „Speichern unter“, um die Einstellungen auf Ihrem PC zu sichern.

Alle Parameter sind nun gespeichert.

Datenübertragung vom PC zum Frequenzumrichter:

1. Schließen Sie über den USB-Anschluss einen PC an den Frequenzumrichter an.
2. Starten Sie die MCT 10 Software.
3. Wählen Sie im Menü Datei „Öffnen“ - gespeicherte Dateien werden angezeigt.
4. Öffnen Sie die gewünschte Datei.
5. Wählen Sie „Zum Frequenzumrichter schreiben“.

Alle Parameter werden nun zum Frequenzumrichter übertragen.

Ein gesondertes Handbuch für die MCT 10 Software ist verfügbar: *MG.10.Rx.yy*.

MCT 10 Software-Module

Folgende Module sind im Softwarepaket enthalten:

	MCT 10 Software Parameter einstellen Kopieren zu/von Frequenzumrichtern Dokumentation und Ausdruck von Parametereinstellungen einschl. Diagramme
	Erw. Benutzerschnittstelle Vorbeugendes Wartungsprogramm Uhreinstellungen Programmierung der Zeitablaufsteuerung Konfiguration des Smart Logic Controller

Bestellnummer:

Bestellen Sie die CD mit der MCT 10 Software mit der Bestellnummer 130B1000.

MCT 10 ist ebenfalls per Download aus dem Danfoss-Internet erhältlich: www.danfoss.de, *Geschäftsbereich: Antriebstechnik*.

6

6 Low Harmonic Drive programmieren

6.1 Programmieren des Frequenzumrichters

6.1.1 Parametereinstellung

Gruppe	Name	Funktion
0-	Betrieb und Display	Parametergruppe zum Programmieren der Grundfunktionen des Frequenzumrichters und des LCP, einschließlich Sprachauswahl, Auswahl der Variablen, die an den jeweiligen Displaypositionen angezeigt werden, (z. B. kann der statische Rohrdruck oder die Wasserrücklauftemperatur des Verflüssigers angezeigt werden, indem der Sollwert in kleinen Ziffern in der oberen Zeile und der Istwert in großen Ziffern in der Displaymitte dargestellt wird), Aktivierung/Deaktivierung der Tasten der LCP Bedieneinheit, Festlegen von Passwörtern für die LCP Bedieneinheit, Upload und Download der Inbetriebnahmeparameter über die LCP Bedieneinheit und Einstellen der integrierten Uhr.
1-	Motor/Last	Parametergruppe zum Konfigurieren des Frequenzumrichters für die jeweilige Anwendung und den Motor, einschließlich Regelung ohne oder mit Rückführung, Anwendungstyp (z. B. Verdichter, Lüfter, Zentrifugalpumpe), Motortypenschilddaten, automatische Abstimmung des Frequenzumrichters auf den Motor für optimale Leistung, Motorfangschaltung (häufig für Lüfteranwendungen verwendet) und thermischer Motorschutz.
2-	Bremsfunktionen	Parametergruppe zum Einstellen der Bremsfunktionen des Frequenzumrichters, die zwar in vielen HVAC-Anwendungen nicht sehr gebräuchlich sind, aber in Sonderlüfteranwendungen nützlich sein können. Parameter umfassen: DC-Bremse, dynamische Bremse/Bremswiderstände und Überspannungssteuerung (welche die Verzögerungsrate automatisch anpasst (autom. Rampe), um Abschaltung beim Abbremsen von Lüftern mit großem Trägheitsmoment zu vermeiden).
3-	Sollwert/Rampen	Parametergruppe zum Einstellen der minimalen und maximalen Sollwertgrenzwerte für Drehzahl (UPM/Hz) bei Drehzahlsteuerung oder in U/min bei Betrieb ohne Rückführung, digitale/Festsollwerte, Festschrittdrehzahl (JOG), Definition der einzelnen Sollwertquellen (d. h. an welchem Analogeingang geht das Sollwertsignal ein), Rampe-Auf- und Rampe-Ab-Zeit und Digitalpotentiometereinstellungen.
4-	Grenzen/Warnungen	Parameter zum Programmieren von Grenzwerten und Warnungen beim Betrieb, einschließlich zulässige Motorlaufzeit, minimale und maximale Motordrehzahlen (in Pumpenanwendungen ist es z. B. typisch, eine Mindestdrehzahl auf ca. 30-40 % zu programmieren, um sicherzustellen, dass Pumpendichtungen jederzeit ausreichend geschmiert sind, Kavitation zu vermeiden und jederzeit eine ausreichende Druckhöhe zu erzeugen, um Durchfluss zu erzeugen); Drehmoment- und Stromgrenzen zum Schutz der/des motorgetriebenen Pumpe, Lüfters oder Verdichters, Warnungen für niedrige/hohe Stromwerte, Drehzahl, Sollwert und Istwert, fehlender Motorphasenschutz, Drehzahlbypassfrequenzen, einschließlich halbautomatischer Konfiguration dieser Frequenzen (z. B. zur Vermeidung von Resonanzen an Kühltürmen und weiteren Lüftern).
5-	Digit. Ein-/Ausgänge	Parameter zum Programmieren der Funktionen aller Digitaleingänge, Digitalausgänge, Relaisausgänge, Pulseingänge und Pulsausgänge für Klemmen auf der Steuerkarte und allen Optionskarten.
6-	Analoge Ein-/Ausg.	Parameter zum Programmieren der Funktionen für alle Analogeingänge und Analogausgänge für die Klemmen auf der Steuerkarte und Universal-E/A-Option (MCB101) (Hinweis: NICHT Analog-E/A-Option MCB109, siehe Parametergruppe 26-00): Signalausfallfunktion für Analogeingänge (damit kann z. B. im Falle einer Störung des Sensors für den Wasserrücklauf des Verflüssigers der Lüfter eines Kühlturms bei maximaler Drehzahl betrieben werden), Skalierung der Analogeingangssignale (z. B. Anpassung des Analogeingangssignals an mA und Druckbereich eines Sensors für den statischen Rohrdruck, konstante Filterzeit zum Herausfiltern von elektrischen Störsignalen aus dem Analogsignal (bei der Installation langer Kabel), Funktion und Skalierung der Analogausgänge (z. B. um z. B. einen Analogausgang, der für Motorstrom oder -leistung steht, für einen Analogeingang eines DDC-Reglers bereitzustellen) und die Konfiguration der Analogausgänge, die durch das Gebäudemanagementsystem über eine High-Level-Schnittstelle (HLI) gesteuert werden (z. B. zur Steuerung eines Kühlwasserventils). Hierzu gehört auch die Fähigkeit, einen Standardwert für diese Ausgänge zu definieren, falls die HLI ausfallen sollte.
8-	Optionen und Schnittstellen	Parameter zum Konfigurieren und Überwachen von Funktionen im Zusammenhang mit der seriellen Schnittstelle/High-Level-Schnittstelle zum Frequenzumrichter.
9-	Profibus	Diese Parameter gelten nur bei Installation einer Profibus-Option.
10-	CAN/DeviceNet	Diese Parameter gelten nur bei Installation einer DeviceNet-Option.
11-	LonWorks	Diese Parameter gelten nur bei Installation einer Lonworks-Option.

Tabelle 6.1: Parametergruppen

Gruppe	Name	Funktion
13-	Smart Logic Controller	Parameter zum Konfigurieren des integrierten Smart Logic Controllers (SLC Ablaufsteuerung). Smart Logic kann für einfache Funktionen verwendet werden, wie frei definierbare Verknüpfungen und Vergleiche (z. B. bei Betrieb über x Hz ein Ausgangsrelais aktivieren), Zeitgeber (wenn ein Startsignal angelegt wird, wird z. B. zuerst das Ausgangsrelais geöffnet, um die Zuluftregelklappe zu öffnen, und x Sekunden vor Rampe auf zu warten) oder eine komplexere Folge benutzerdefinierter Aktionen, die vom SLC ausgeführt werden, wenn das zugehörige benutzerdefinierte Ereignis vom SLC als TRUE (Wahr) ausgewertet wird. (In einer Anwendung dieser Art kann der SLC die relative Luftfeuchtigkeit der Umgebungsluft überwachen und, wenn sie unter einem festgelegten Wert liegt, könnte der Zulufttemperatursollwert automatisch erhöht werden.) Der Frequenzrichter überwacht dabei die relative Luftfeuchtigkeit der Umgebungsluft und die Zulufttemperatur über seine Analogeingänge und regelt das Kühlwasserventil über eine der erweiterten PI(D)-Regelschleifen sowie einen Analogausgang. Der SLC moduliert dann dieses Ventil, um eine höhere Zulufttemperatur aufrecht zu erhalten. Er kann häufig andere externe Regelgeräte ersetzen.
14-	Sonderfunktionen	Parameter zum Konfigurieren von Sonderfunktionen des Frequenzrichters, einschließlich Einstellung der Taktfrequenz, um hörbare Störgeräusche vom Motor zu verringern (manchmal für Lüfteranwendungen erforderlich); kinetische Speicherfunktion (besonders für kritische Anwendungen in Halbleiteranlagen nützlich, in denen fortgesetzte Leistung bei Netzausfall/Netzabfall wichtig ist); Energieoptimierungsparameter (die typisch nicht geändert werden müssen, jedoch Feineinstellung dieser automatischen Funktion (falls erforderlich) ermöglichen, womit sichergestellt wird, dass die Frequenzrichter- und Motorkombination mit optimalem Wirkungsgrad bei Voll- und Teillastbedingungen arbeitet) und Funktionen zur automatischen Leistungsreduzierung (mit denen der Frequenzrichter den Betrieb unter extremen Betriebsbedingungen mit reduzierter Leistung fortsetzen kann, womit maximale Betriebszeit sichergestellt wird).
15-	Info/Wartung	Parameter, die Betriebsdaten und andere Frequenzrichterinformationen liefern, einschließlich Betriebs- und Motorlaufstundenzähler; kWh-Zähler; Reset der Motorlaufstunden- und kWh-Zähler; Alarm-/Fehlerspeicher (in dem die letzten 10 Alarme zusammen mit zugehörigen Werten und Zeit abgelegt werden) und Frequenzrichter- und Optionskartendaten wie Codenummer und Software-Version.
16-	Info/Anzeigen	Nur Anzeigeparameter, die Zustand/Wert vieler Betriebsvariablen anzeigen, die auf dem LCP angezeigt oder in dieser Parametergruppe angesehen werden können. Diese Parameter können während der Inbetriebnahme bei Anbindung an ein Gebäudemanagementsystem über eine High-Level-Schnittstelle besonders nützlich sein.
18-	Info/Anzeigen	Nur Anzeigeparameter, welche die letzten 10 Ereignisse, Aktionen und Zeit des vorbeugenden Wartungsspeichers und den Wert von Analogeingängen und -ausgängen auf der Analog-E/A-Optionskarte anzeigen, was besonders während der Inbetriebnahme bei Anbindung an ein Gebäudemanagementsystem über eine High-Level-Schnittstelle nützlich ist.
20-	FU PID-Regler	Parameter zum Konfigurieren des PI(D)-Reglers, der die Drehzahl von Pumpe, Lüfter oder Kompressor in der Betriebsart Prozessregelung mit Rückführung steuert, einschließlich Definition der Quelle für jedes der 3 möglichen Istwertsignale (z. B. ein Analogausgang oder die HLI der Gebäudetechnik); Umwandlungsfaktor für jedes Istwertsignal (z. B. wo ein Drucksignal zur Anzeige eines Durchflusses in einem Klimagerät verwendet wird oder zur Umwandlung von Druck in Temperatur in einer Verdichteranwendung); technische Einheit für Sollwert und Istwert (z. B. Pa, kPa, m wg, inch wg, bar, m ³ /s, m ³ /h, °C, °F usw.); die Funktion (z. B. Summe, Differenz, Mittelwert, Minimum oder Maximum), die zur Berechnung des resultierenden Istwerts für Einzonenanwendungen oder das Steuerprinzip für Mehrzonenanwendungen dient; Programmierung von Sollwert(en) und manueller oder automatischer Anpassung der PI(D)-Schleife.

Gruppe	Name	Funktion
21-	Erweiterter PID-Regler	Parameter zum Konfigurieren der 3 erweiterten PI(D)-Regler, die beispielsweise zur Regelung externer Stellglieder verwendet werden können (z. B. Kühlwasserventil, um die Zulufttemperatur in einer VLV-Anlage aufrecht zu erhalten), einschließlich technische Einheit für den Soll- und Istwert jedes Reglers (z. B. °C, °F usw.); Definieren der Quelle jedes Sollwerts und der Istwertsignale (z. B. ein Analogeingang oder die HLI der Gebäudetechnik); Programmieren des Sollwerts und manuelle oder automatische Anpassung jedes PI(D)-Reglers.
22-	Anwendungsfunktionen	Parameter zur Überwachung, zum Schutz und zur Regelung von Pumpen, Lüftern und Kompressoren, einschließlich Erkennung fehlenden Durchflusses und Schutz von Pumpen (einschließlich automatischer Einstellung dieser Funktion); Trockenpumpenschutz; Kennlinienerkennung und Schutz von Pumpen; Energiesparmodus (vor allem bei Kühltürmen und Boosterpumpensätzen nützlich); Riemenbrucherkenung (wird typisch für Lüfteranwendungen verwendet, um fehlenden Luftstrom zu erkennen, statt einen Differenzdruckschalter (für Δp) zu verwenden, der am Lüfter installiert ist); Kurzzyklus-Schutz von Verdichtern und Pumpendurchflussausgleich des Sollwerts (besonders nützlich für sekundäre Kühlwasserpumpenanwendungen, in denen der Differenzdrucksensor (für Δp) nah an der Pumpe und nicht an den am weitesten entfernten, bedeutendsten Lasten im System installiert worden ist. Verwendung dieser Funktion kann die Sensorinstallation ausgleichen und helfen, maximale Energieeinsparungen zu realisieren).
23-	Zeitfunktionen	Zeitparameter: Zeitablauffunktionen, um tägliche oder wöchentliche Aktionen basierend auf der integrierten Echtzeituhr zu starten (z. B. die Änderung eines Sollwerts für Nachtabenkung oder Start/Stopps des Pumpen-/Lüfter-/Verdichter-Start/Stopps eines externen Geräts); vorbeugende Wartungsfunktionen, die basierend auf Lauf- oder Betriebsstundenzeitintervallen oder an bestimmten Tagen und Uhrzeiten ausgeführt werden können; Energiespeicher (besonders bei Nachrüstanwendungen oder wenn Informationen der tatsächlichen historischen Belastung (kW) der Pumpe bzw. des Lüfters oder Verdichters von Interesse sind); Trenddarstellung (vor allem in Nachrüstanwendungen oder anderen Anwendungen nützlich, bei denen ein Interesse daran besteht, Betriebsleistung, Strom, Frequenz oder Drehzahl der Pumpe, des Lüfters oder Verdichters zur Analyse zu speichern) und ein Amortisationszähler.
24-	Anwendungsfunktionen 2	Parameter zur Einrichtung des Notfallbetriebs und/oder zur Regelung eines Bypass-Schützes/Starters, wenn diese im System vorgesehen sind.
25-	Kaskadenregler	Parameter zum Konfigurieren und Überwachen des integrierten Pumpenkaskadenreglers (typisch für Pumpenboostersätze verwendet).
26-	Analog-E/A-Option MCB 109	Parametergruppe zur Konfiguration der Analog-E/A-Karte (MCB 109), darunter Definition der Analogeingangstypen (z. B. Spannung, Pt1000 oder Ni1000) und Skalierung und Definition der Analogausgangsfunktionen und Skalierung.

Parameterbeschreibungen und Optionen werden bei beiden LCP Bedienteilen im Anzeigebereich angezeigt. (Näheres siehe entsprechenden Abschnitt.) Der Zugriff auf Parameter erfolgt durch Drücken von [Quick Menu] oder [Main Menu] auf der Bedieneinheit. Das Quick-Menü dient vor allem zur Inbetriebnahme des Geräts beim ersten Start, um die für den Startbetrieb notwendigen Parameter zu programmieren. Das Hauptmenü bietet Zugriff auf alle Parameter für eine Anwendungsprogrammierung im Detail.

Alle Digitalein-/ausgangs- und Analogein-/ausgangsklemmen können mehrere Funktionen haben. Alle Klemmen haben Werkseinstellungen mit Funktionen, die sich für die Mehrzahl von HVAC-Anwendungen eignen, falls andere Sonderfunktionen benötigt werden, müssen diese jedoch in Parametergruppe 5 oder 6 programmiert werden.

6.1.2 Quick-Menü-Modus

Parameterdaten

Das grafische LCP 102 bietet Zugriff auf alle Parameter unter Quick-Menü-Modus. Das numerische LCP 101 bietet lediglich Zugriff auf das Inbetriebnahme-Menü. Parametereinstellung über [Quick Menu]-Taste: Parameterdaten oder Einstellungen müssen in Übereinstimmung mit folgendem Verfahren eingegeben oder geändert werden:

1. Taste [Quick Menu] drücken
2. Mit den Pfeiltasten [▲] und [▼] zu dem Parameter gehen, der geändert werden soll.
3. [OK] drücken.
4. Wählen Sie mit den Tasten [▲] und [▼] die gewünschte Parametereinstellung aus.
5. [OK] drücken.
6. Mit den Pfeiltasten [◀] und [▶] die Ziffern innerhalb einer Parametereinstellung ändern.
7. Der hervorgehobene Bereich zeigt an, welche Ziffer zur Bearbeitung ausgewählt ist.
8. Mit [Cancel] kann die Änderung verhindert werden, mit [OK] wird die Änderung angenommen und die neue Einstellung eingelesen.

Beispiel für die Änderung von Parameterdaten

Parameter 22-60 Riemenbruchfunktion ist auf [Off] eingestellt. Sie möchten jedoch den Lüfterriemenzustand - defekt oder nicht defekt - überwachen. Gehen Sie dazu wie folgt vor:

1. Drücken Sie [Quick Menu].
2. Wählen Sie Funktionssätze mit der [▼]-Taste.
3. [OK] drücken.
4. Wählen Sie Anwendungseinstell. mit der [▼]-Taste.
5. [OK] drücken.
6. Drücken Sie [OK] erneut, um Lüfterfunktionen aufzurufen
7. Wählen Sie Riemenbruchfunktion mit [OK].
8. Wählen Sie mit der [▼]-Taste die Option [2] Abschaltung aus.

Der Frequenzumrichter wird jetzt abgeschaltet, wenn ein Bruch des Lüfterriemens erfasst wird.

Wählen Sie das Benutzer-Menü, um eigene Parameter anzuzeigen:

[Das Benutzer-Menü] enthält Parameter, die vom Anwender selbst zusammengestellt werden können. Ein Klimagerät- oder Pumpenhersteller kann z. B. Parameter im Benutzer-Menü während der Inbetriebnahme im Werk vorprogrammiert haben, um die Inbetriebnahme/Feinabstimmung vor Ort einfacher zu machen. Diese Parameter werden im Par. 0-25 *Benutzer-Menü* gewählt, das bis zu 20 verschiedene Parameter enthalten kann.

Das Menü [Liste geänderte Par.] enthält Listen mit, in Bezug auf die Werkseinstellung, geänderten Parametern:

- Letzte 10 Änderungen: Zeigt die letzten 10 geänderten Parameter.
- Alle Änderungen seit der letzten Werkseinstellung.

[Protokolle][]:

beinhaltet die grafische Darstellung der im Display angezeigten Betriebsvariablen (Par. 0-20, 0-21, 0-22, 0-23 und 0-24).

Nur Anzeigeparameter, die in Par. 0-20 *Displayzeile 1.1* bis Par. 0-24 *Displayzeile 3* ausgewählt sind, können angezeigt werden. Im Speicher können bis zu 120 Abtastungen zum späteren Abruf abgelegt werden.

Inbetriebnahme-Menü

Effiziente Parametereinstellung für VLT HVAC Drive-Anwendungen:

Die Parameter lassen sich für die Mehrzahl von VLT HVAC Drive-Anwendungen einfach über **[Inbetriebnahme-Menü]** einstellen. Drücken von [Quick Menu] zeigt die Liste der verschiedenen Auswahlmöglichkeiten des Quick-Menüs. Siehe auch Abbildung 6.1 unten und Tabellen Q3-1 bis Q3-4 im Abschnitt *Funktionssätze*.

Beispiel zur Benutzung des Inbetriebnahme-Menüs:

Nehmen Sie an, dass Sie die Rampenzeit Ab auf 100 Sekunden einstellen wollen.

1. Wählen Sie [Quick Setup]. Der erste Par. 0-01 *Sprache* erscheint im Inbetriebnahme-Menü.
2. Mehrmals [▼] drücken, bis Par. 3-42 *Rampenzeit Ab 1* mit der Werkseinstellung 20 Sekunden erscheint.
3. [OK] drücken.
4. Wählen Sie die dritte Stelle vor dem Komma mit der [◀]-Taste.
5. Ändern Sie mit [▲] „0“ auf „1“.
6. Markieren Sie mithilfe von [▶] die Ziffer „2“.
7. Ändern Sie mit [▼] „2“ auf „0“.
8. [OK] drücken.

Die neue Rampenzeit Ab ist jetzt auf 100 Sekunden eingestellt. Es wird empfohlen, die Konfiguration in der aufgelisteten Reihenfolge auszuführen.

ACHTUNG!
Eine vollständige Beschreibung der Funktion finden Sie in den Abschnitten zu Parametern in diesem Handbuch.

130BP064.11

Abbildung 6.1: Quick-Menü-Anzeige.

Mit dem Inbetriebnahme-Menü erhält man Zugriff auf die 18 wichtigsten Parametersätze des Frequenzumrichters. Nach der Programmierung ist der Frequenzumrichter in den meisten Fällen betriebsbereit. Die 18 Inbetriebnahme-Menü-Parameter werden in der nachstehenden Tabelle gezeigt. Eine vollständige Beschreibung der Funktion finden Sie in den Abschnitten zu Parameterbeschreibungen in diesem Handbuch.

Parameter	[Einheiten]
Par. 0-01 <i>Sprache</i>	
Par. 1-20 <i>Motornennleistung [kW]</i>	[kW]
Par. 1-21 <i>Motornennleistung [PS]</i>	[HP]
Par. 1-22 <i>Motornennspannung*</i>	[V]
Par. 1-23 <i>Motornennfrequenz</i>	[Hz]
Par. 1-24 <i>Motornennstrom</i>	[A]
Par. 1-25 <i>Motornendrehzahl</i>	[UPM]
Par. 1-28 <i>Motordrehrichtungsprüfung</i>	[Hz]
Par. 3-41 <i>Rampenzeit Auf 1</i>	[s]
Par. 3-42 <i>Rampenzeit Ab 1</i>	[s]
Par. 4-11 <i>Min. Drehzahl [UPM]</i>	[UPM]
Par. 4-12 <i>Min. Frequenz [Hz]*</i>	[Hz]
Par. 4-13 <i>Max. Drehzahl [UPM]</i>	[UPM]
Par. 4-14 <i>Max Frequenz [Hz]*</i>	[Hz]
Par. 3-19 <i>Festdrehzahl Jog [UPM]</i>	[UPM]
Par. 3-11 <i>Festdrehzahl Jog [Hz]*</i>	[Hz]
Par. 5-12 <i>Klemme 27 Digitaleingang</i>	
Par. 5-40 <i>Relaisfunktion**</i>	

Tabelle 6.2: Inbetriebnahme-Menü-Parameter

*Die Displayanzeige hängt von den Einstellungen der Optionen in Par. 0-02 *Hz/UPM Umschaltung* und Par. 0-03 *Ländereinstellungen* ab. Die Werkseinstellung für Par. 0-02 *Hz/UPM Umschaltung* und Par. 0-03 *Ländereinstellungen* hängt von der Region ab, in der der Frequenzumrichter ausgeliefert wird, kann jedoch nach Bedarf umprogrammiert werden.

** Par. 5-40 *Relaisfunktion* ist ein Parameter mit Array, in dem zwischen Relais1 [0] oder Relais2 [1] gewählt werden kann. Die Standardeinstellung ist Relais1 [0] mit der Voreinstellung Alarm [9].

Siehe die Parameterbeschreibung im Abschnitt *Häufig verwendete Parameter*.

Nähere Informationen zu Einstellungen und Programmierung finden Sie im VLT HVAC Drive *Programmierungshandbuch, MG.11.CX.YY*.

x = Versionsnummer

y = Sprachversion

**ACHTUNG!**

Wird an Par. 5-12 *Klemme 27 Digitaleingang* [Ohne Funktion] gewählt, ist auch keine +24 V Beschaltung an Klemme 27 notwendig, um den Start zu ermöglichen.

Wird in Par. 5-12 *Klemme 27 Digitaleingang* [Motorfreilauf (inv.)] (Werkseinstellung) gewählt, ist eine +24 V Beschaltung notwendig, um den Start zu ermöglichen.

0-01 Sprache**Option:****Funktion:**

Bestimmt die im Display zu verwendende Sprache. Der Frequenzumrichter kann mit 4 verschiedenen Sprachpaketen geliefert. Englisch und Deutsch sind Teil aller Sprachpakete. Englisch kann nicht gelöscht oder geändert werden.

[0] *	English	Teil der Sprachpakete 1 - 4
[1]	Deutsch	Teil der Sprachpakete 1 - 4
[2]	Francais	Teil des Sprachpakets 1
[3]	Dansk	Teil des Sprachpakets 1
[4]	Spanish	Teil des Sprachpakets 1
[5]	Italiano	Teil des Sprachpakets 1
	Svenska	Teil des Sprachpakets 1
[7]	Nederlands	Teil des Sprachpakets 1



ACHTUNG!

Dieser Parameter kann nicht bei laufendem Motor geändert werden.

1-24 Motornennstrom

Range:

Application [Application dependant] dependent*

Funktion:

6



ACHTUNG!

Dieser Parameter kann nicht bei laufendem Motor geändert werden.

1-25 Motornenndrehzahl

Range:

Application [100 - 60000 RPM] dependent*

Funktion:

Geben Sie die auf dem Typenschild des Motors angegebene Nenndrehzahl an. Dieser Wert dient zur Berechnung des automatischen Schlupfausgleichs.



ACHTUNG!

Dieser Parameter kann nicht bei laufendem Motor geändert werden.

1-28 Motordrehrichtungsprüfung

Option:

[0] *

Aus

Funktion:

Nach Installation und Anschluss des Motors kann über diese Funktion die richtige Motordrehrichtung überprüft werden. Aktivierung dieser Funktion übergeht alle Busbefehle oder Digitaleingänge, außer Motorfreilauf+Alarm und Sicherer Stopp (falls vorhanden).

Die Motordrehprüfung ist nicht aktiv.

[1]

Aktiviert

Motordrehprüfung ist aktiviert. Nach der Aktivierung erscheint im Display: „Hinweis! Motordrehrichtung ggf. falsch.“

Durch Drücken von [OK], [Back] oder [Cancel] wird die Nachricht quittiert und eine neue Nachricht angezeigt: „Motor mit [Hand on]-Taste starten. Mit [Cancel] abbrechen.“ Drücken der [Hand on]-Taste am LCP startet den Motor mit 5 Hz im Rechtslauf und das Display zeigt: „Motor läuft. Motordrehrichtung überprüfen. Motor mit [Off]-Taste stoppen.“ Durch Drücken von [Off] wird der Motor angehalten und Par. 1-28 *Motordrehrichtungsprüfung* quittiert. Bei falscher Motordrehrichtung sollten zwei Motorphasenkabel vertauscht werden. **WICHTIG:**



Vor dem Trennen der Motorphasenkabel muss die Netzversorgung abgeschaltet werden.

3-41 Rampenzeit Auf 1

Range:

Application [Application dependant] dependent*

Funktion:

3-42 Rampenzeit Ab 1

Range:

Application [Application dependant] dependent*

Funktion:

4-14 Max Frequenz [Hz]

Range: **Funktion:**

Application [Application dependant]
dependent*



ACHTUNG!

Die Ausgangsfrequenz des Frequenzumrichters kann niemals 10 % der Taktfrequenz überschreiten (Par. 14-01 *Taktfrequenz*).

4-12 Min. Frequenz [Hz]

Range: **Funktion:**

Application [Application dependant]
dependent*

4-13 Max. Drehzahl [UPM]

Range: **Funktion:**

Application [Application dependant]
dependent*



ACHTUNG!

Die Ausgangsfrequenz des Frequenzumrichters kann niemals 10 % der Taktfrequenz überschreiten (Par. 14-01 *Taktfrequenz*).



ACHTUNG!

Durch Änderungen in Par. 4-13 *Max. Drehzahl [UPM]* wird der Wert in Par. 4-53 *Warnung Drehz. hoch* auf den in Par. 4-13 *Max. Drehzahl [UPM]* eingestellten Wert gesetzt.

4-11 Min. Drehzahl [UPM]

Range: **Funktion:**

Application [Application dependant]
dependent*

3-11 Festsdrehzahl Jog [Hz]

Range: **Funktion:**

Application [Application dependant]
dependent*

6.1.3 Funktionssätze

Über die Funktionssätze ist schneller und einfacher Zugriff auf alle Parameter möglich, die für die Mehrzahl von VLT HVAC Drive-Anwendungen erforderlich sind, darunter die meisten VVS- und KLS-Versorgungs- und Rücklaufgebläse, Kühlturmgebläse, Primär-, Sekundär- und Kondenswasserpumpen und anderen Pumpen-, Lüfter- und Verdichteranwendungen.

Zugriff auf Funktionssätze - Beispiel

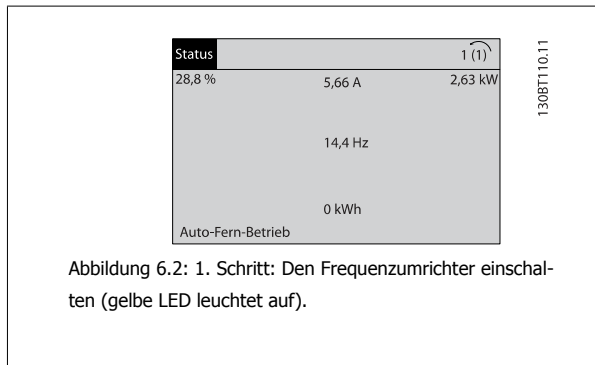


Abbildung 6.2: 1. Schritt: Den Frequenzumrichter einschalten (gelbe LED leuchtet auf).

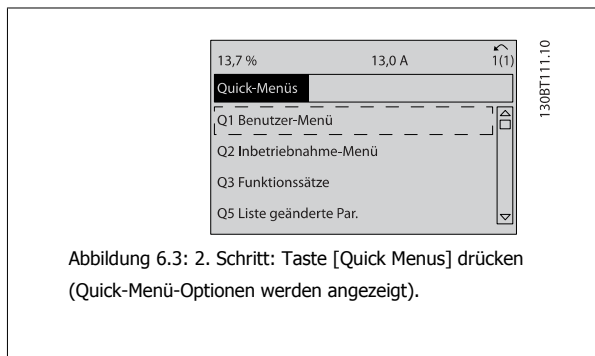


Abbildung 6.3: 2. Schritt: Taste [Quick Menüs] drücken (Quick-Menü-Optionen werden angezeigt).

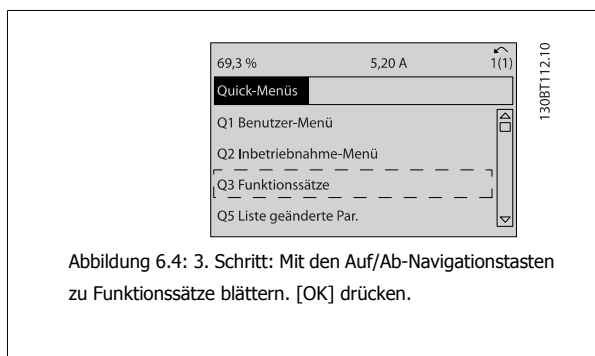


Abbildung 6.4: 3. Schritt: Mit den Auf/Ab-Navigationstasten zu Funktionssätze blättern. [OK] drücken.

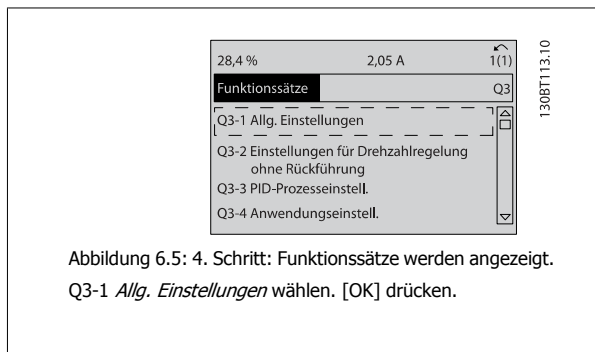


Abbildung 6.5: 4. Schritt: Funktionssätze werden angezeigt. Q3-1 *Allg. Einstellungen* wählen. [OK] drücken.

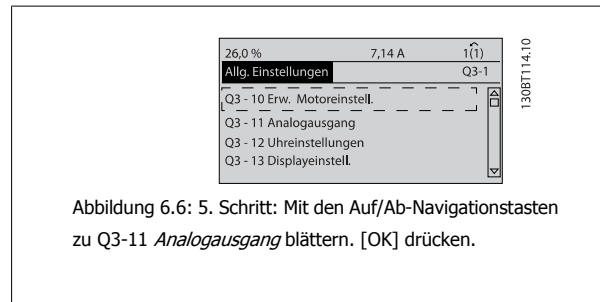


Abbildung 6.6: 5. Schritt: Mit den Auf/Ab-Navigationstasten zu Q3-11 *Analogausgang* blättern. [OK] drücken.

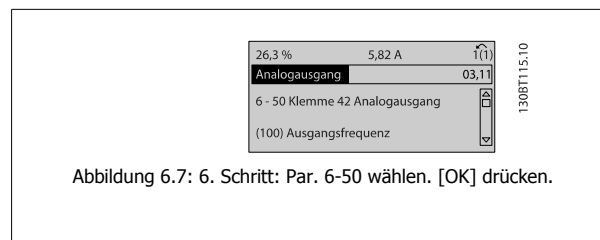


Abbildung 6.7: 6. Schritt: Par. 6-50 wählen. [OK] drücken.

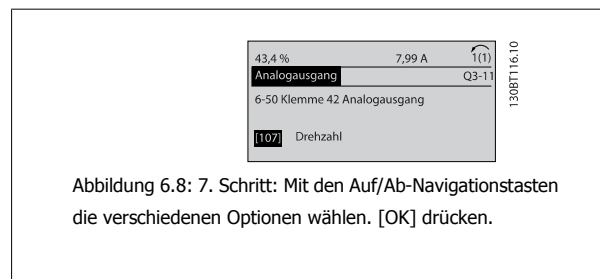


Abbildung 6.8: 7. Schritt: Mit den Auf/Ab-Navigationstasten die verschiedenen Optionen wählen. [OK] drücken.

Parameter der Funktionssätze

Die Funktionssatzparameter sind wie folgt gruppiert:

Q3-1 Allg. Einstellungen			
Q3-10 Erw. Motoreinstell.	Q3-11 Analogausgang	Q3-12 Uhreinstellungen	Q3-13 Displayeinstell.
Par. 1-90 <i>Thermischer Motorschutz</i>	Par. 6-50 <i>Klemme 42 Analogausgang</i>	Par. 0-70 <i>Datum und Zeit</i>	Par. 0-20 <i>Displayzeile 1.1</i>
Par. 1-93 <i>Thermistoranschluss</i>	Par. 6-51 <i>Kl. 42, Ausgang min. Skalierung</i>	Par. 0-71 <i>Datumsformat</i>	Par. 0-21 <i>Displayzeile 1.2</i>
Par. 1-29 <i>Autom. Motoranpassung</i>	Par. 6-52 <i>Kl. 42, Ausgang max. Skalierung</i>	Par. 0-72 <i>Uhrzeitformat</i>	Par. 0-22 <i>Displayzeile 1.3</i>
Par. 14-01 <i>Taktfrequenz</i>		Par. 0-74 <i>MESZ/Sommerzeit</i>	Par. 0-23 <i>Displayzeile 2</i>
Par. 4-53 <i>Warnung Drehz. hoch</i>		Par. 0-76 <i>MESZ/Sommerzeitstart</i>	Par. 0-24 <i>Displayzeile 3</i>
		Par. 0-77 <i>MESZ/Sommerzeitende</i>	Par. 0-37 <i>Displaytext 1</i>
			Par. 0-38 <i>Displaytext 2</i>
			Par. 0-39 <i>Displaytext 3</i>

Q3-2 Einstellungen für Drehzahlregelung ohne Rückführung	
Q3-20 Digitalsollwert	Q3-21 Ananogsollwert
Par. 3-02 <i>Minimaler Sollwert</i>	Par. 3-02 <i>Minimaler Sollwert</i>
Par. 3-03 <i>Max. Sollwert</i>	Par. 3-03 <i>Max. Sollwert</i>
Par. 3-10 <i>Festsollwert</i>	Par. 6-10 <i>Klemme 53 Skal. Min.Spannung</i>
Par. 5-13 <i>Klemme 29 Digitaleingang</i>	Par. 6-11 <i>Klemme 53 Skal. Max.Spannung</i>
Par. 5-14 <i>Klemme 32 Digitaleingang</i>	Par. 6-12 <i>Klemme 53 Skal. Min.Strom</i>
Par. 5-15 <i>Klemme 33 Digitaleingang</i>	Par. 6-13 <i>Klemme 53 Skal. Max.Strom</i>
	Par. 6-14 <i>Klemme 53 Skal. Min.-Soll/Istwert</i>
	Par. 6-15 <i>Klemme 53 Skal. Max.-Soll/Istwert</i>

Q3-3 PID-Prozesseinstell.

Q3-30 Einzelzone Int. Sollwert	Q3-31 Einzelzone Ext. Sollwert	Q3-32 Mehrzone / Erw.
Par. 1-00 Regelverfahren	Par. 1-00 Regelverfahren	Par. 1-00 Regelverfahren
Par. 20-12 Soll-/Istwerteinheit	Par. 20-12 Soll-/Istwerteinheit	Par. 3-15 Variabler Sollwert 1
Par. 20-13 Minimaler Sollwert/Istwert	Par. 20-13 Minimaler Sollwert/Istwert	Par. 3-16 Variabler Sollwert 2
Par. 20-14 Max. Sollwert/Istwert	Par. 20-14 Max. Sollwert/Istwert	Par. 20-00 Istwertanschluss 1
Par. 6-22 Klemme 54 Skal. Min.Strom	Par. 6-10 Klemme 53 Skal. Min.Spannung	Par. 20-01 Istwertumwandl. 1
Par. 6-24 Klemme 54 Skal. Min.-Soll/Istwert	Par. 6-11 Klemme 53 Skal. Max.Spannung	Par. 20-02 Istwert 1 Einheit
Par. 6-25 Klemme 54 Skal. Max.-Soll/Istwert	Par. 6-12 Klemme 53 Skal. Min.Strom	Par. 20-03 Istwertanschluss 2
Par. 6-26 Klemme 54 Filterzeit	Par. 6-13 Klemme 53 Skal. Max.Strom	Par. 20-04 Istwertumwandl. 2
Par. 6-27 Klemme 54 Signalfehler	Par. 6-14 Klemme 53 Skal. Min.-Soll/Istwert	Par. 20-05 Istwert 2 Einheit
Par. 6-00 Signalausfall Zeit	Par. 6-15 Klemme 53 Skal. Max.-Soll/Istwert	Par. 20-06 Istwertanschluss 3
Par. 6-01 Signalausfall Funktion	Par. 6-22 Klemme 54 Skal. Min.Strom	Par. 20-07 Istwertumwandl. 3
Par. 20-21 Sollwert 1	Par. 6-24 Klemme 54 Skal. Min.-Soll/Istwert	Par. 20-08 Istwert 3 Einheit
Par. 20-81 Auswahl Normal-/Invers-Regelung	Par. 6-25 Klemme 54 Skal. Max.-Soll/Istwert	Par. 20-12 Soll-/Istwerteinheit
Par. 20-82 PID-Startdrehzahl [UPM]	Par. 6-26 Klemme 54 Filterzeit	Par. 20-13 Minimaler Sollwert/Istwert
Par. 20-83 PID-Startfrequenz [Hz]	Par. 6-27 Klemme 54 Signalfehler	Par. 20-14 Max. Sollwert/Istwert
Par. 20-93 PID-Proportionalverstärkung	Par. 6-00 Signalausfall Zeit	Par. 6-10 Klemme 53 Skal. Min.Spannung
Par. 20-94 PID Integrationszeit	Par. 6-01 Signalausfall Funktion	Par. 6-11 Klemme 53 Skal. Max.Spannung
Par. 20-70 Typ mit Rückführung	Par. 20-81 Auswahl Normal-/Invers-Regelung	Par. 6-12 Klemme 53 Skal. Min.Strom
Par. 20-71 PID-Verhalten	Par. 20-82 PID-Startdrehzahl [UPM]	Par. 6-13 Klemme 53 Skal. Max.Strom
Par. 20-72 PID-Ausgangsänderung	Par. 20-83 PID-Startfrequenz [Hz]	Par. 6-14 Klemme 53 Skal. Min.-Soll/Istwert
Par. 20-73 Min. Istwerthöhe	Par. 20-93 PID-Proportionalverstärkung	Par. 6-15 Klemme 53 Skal. Max.-Soll/Istwert
Par. 20-74 Maximale Istwerthöhe	Par. 20-94 PID Integrationszeit	Par. 6-16 Klemme 53 Filterzeit
Par. 20-79 PID-Auto-Anpassung	Par. 20-70 Typ mit Rückführung	Par. 6-17 Klemme 53 Signalfehler
	Par. 20-71 PID-Verhalten	Par. 6-20 Klemme 54 Skal. Min.Spannung
	Par. 20-72 PID-Ausgangsänderung	Par. 6-21 Klemme 54 Skal. Max.Spannung
	Par. 20-73 Min. Istwerthöhe	Par. 6-22 Klemme 54 Skal. Min.Strom
	Par. 20-74 Maximale Istwerthöhe	Par. 6-23 Klemme 54 Skal. Max.Strom
	Par. 20-79 PID-Auto-Anpassung	Par. 6-24 Klemme 54 Skal. Min.-Soll/Istwert
		Par. 6-25 Klemme 54 Skal. Max.-Soll/Istwert
		Par. 6-26 Klemme 54 Filterzeit
		Par. 6-27 Klemme 54 Signalfehler
		Par. 6-00 Signalausfall Zeit
		Par. 6-01 Signalausfall Funktion
		Par. 4-56 Warnung Istwert niedr.
		Par. 4-57 Warnung Istwert hoch
		Par. 20-20 Istwertfunktion
		Par. 20-21 Sollwert 1
		Par. 20-22 Sollwert 2
		Par. 20-81 Auswahl Normal-/Invers-Regelung
		Par. 20-82 PID-Startdrehzahl [UPM]
		Par. 20-83 PID-Startfrequenz [Hz]
		Par. 20-93 PID-Proportionalverstärkung
		Par. 20-94 PID Integrationszeit
		Par. 20-70 Typ mit Rückführung
		Par. 20-71 PID-Verhalten
		Par. 20-72 PID-Ausgangsänderung
		Par. 20-73 Min. Istwerthöhe
		Par. 20-74 Maximale Istwerthöhe
		Par. 20-79 PID-Auto-Anpassung

Q3-4 Anwendungseinstell.		
Q3-40 Lüfterfunktionen	Q3-41 Pumpenfunktionen	Q3-42 Verdichterfunktionen
Par. 22-60 <i>Riemenbruchfunktion</i>	Par. 22-20 <i>Leistung tief Autokonfig.</i>	Par. 1-03 <i>Drehmomentverhalten der Last</i>
Par. 22-61 <i>Riemenbruchmoment</i>	Par. 22-21 <i>Erfassung Leistung tief</i>	Par. 1-71 <i>Startverzög.</i>
Par. 22-62 <i>Riemenbruchverzögerung</i>	Par. 22-22 <i>Erfassung Drehzahl tief</i>	Par. 22-75 <i>Kurzzyklus-Schutz</i>
Par. 4-64 <i>Halbautom. Ausbl.-Konfig.</i>	Par. 22-23 <i>No-Flow Funktion</i>	Par. 22-76 <i>Intervall zwischen Starts</i>
Par. 1-03 <i>Drehmomentverhalten der Last</i>	Par. 22-24 <i>No-Flow Verzögerung</i>	Par. 22-77 <i>Min. Laufzeit</i>
Par. 22-22 <i>Erfassung Drehzahl tief</i>	Par. 22-40 <i>Min. Laufzeit</i>	Par. 5-01 <i>Klemme 27 Funktion</i>
Par. 22-23 <i>No-Flow Funktion</i>	Par. 22-41 <i>Min. Energiespar-Stoppzeit</i>	Par. 5-02 <i>Klemme 29 Funktion</i>
Par. 22-24 <i>No-Flow Verzögerung</i>	Par. 22-42 <i>Energiespar-Startdrehz. [UPM]</i>	Par. 5-12 <i>Klemme 27 Digitaleingang</i>
Par. 22-40 <i>Min. Laufzeit</i>	Par. 22-43 <i>Energiespar-Startfreq. [Hz]</i>	Par. 5-13 <i>Klemme 29 Digitaleingang</i>
Par. 22-41 <i>Min. Energiespar-Stoppzeit</i>	Par. 22-44 <i>Soll-/Istw.-Diff. Energie-Start</i>	Par. 5-40 <i>Relaisfunktion</i>
Par. 22-42 <i>Energiespar-Startdrehz. [UPM]</i>	Par. 22-45 <i>Sollwert-Boost</i>	Par. 1-73 <i>Motorfangschaltung</i>
Par. 22-43 <i>Energiespar-Startfreq. [Hz]</i>	Par. 22-46 <i>Max. Boost-Zeit</i>	Par. 1-86 <i>Min. Abschalt Drehzahl [UPM]</i>
Par. 22-44 <i>Soll-/Istw.-Diff. Energie-Start</i>	Par. 22-26 <i>Trockenlauf funktion</i>	Par. 1-87 <i>Min. Abschaltfrequenz [Hz]</i>
Par. 22-45 <i>Sollwert-Boost</i>	Par. 22-27 <i>Trockenlaufverzögerung</i>	
Par. 22-46 <i>Max. Boost-Zeit</i>	Par. 22-80 <i>Durchflussausgleich</i>	
Par. 2-10 <i>Bremsfunktion</i>	Par. 22-81 <i>Quadr.-lineare Kurvennäherung</i>	
Par. 2-16 <i>AC-Bremse max. Strom</i>	Par. 22-82 <i>Arbeitspunktberechn.</i>	
Par. 2-17 <i>Überspannungssteuerung</i>	Par. 22-83 <i>Drehzahl bei No-Flow [UPM]</i>	
Par. 1-73 <i>Motorfangschaltung</i>	Par. 22-84 <i>Frequenz bei No-Flow [Hz]</i>	
Par. 1-71 <i>Startverzög.</i>	Par. 22-85 <i>Drehzahl an Auslegungspunkt [UPM]</i>	
Par. 1-80 <i>Funktion bei Stopp</i>	Par. 22-86 <i>Freq. am Auslegungspunkt [Hz]</i>	
Par. 2-00 <i>DC-Halte-/Vorwärmstrom</i>	Par. 22-87 <i>Druck bei No-Flow Drehzahl</i>	
Par. 4-10 <i>Motor Drehrichtung</i>	Par. 22-88 <i>Druck bei Nenndrehzahl</i>	
	Par. 22-89 <i>Durchfluss an Auslegungspunkt</i>	
	Par. 22-90 <i>Durchfluss bei Nenndrehzahl</i>	
	Par. 1-03 <i>Drehmomentverhalten der Last</i>	
	Par. 1-73 <i>Motorfangschaltung</i>	

Siehe auch *VLT HVAC Drive Programmierungshandbuch* für eine detaillierte Beschreibung der Parametergruppe Funktionssätze.

1-00 Regelverfahren

Option: [0] * Drehzahlsteuerung
Funktion: Motordrehzahl wird durch Anwenden eines Drehzahlsollwerts oder Einstellung der gewünschten Drehzahl im Hand-Betrieb bestimmt.
 Drehzahlsteuerung wird ebenfalls verwendet, wenn der Frequenzumrichter Teil eines Prozessregelsystems mit Rückführung basierend auf einem externen PID-Regler ist, der ein Drehzahlsollwertsignal als Ausgang liefert.

[3] PID-Regler
 Motordrehzahl wird durch einen Sollwert vom integrierten PID-Regler bestimmt, der die Motordrehzahl als Teil eines Prozessregelsystems mit Rückführung (z. B. konstanter Druck oder konstanter Durchfluss) ändert. Der PID-Regler muss in Par. 20-** oder über die Funktionssätze, auf die durch Drücken der [Quick Menus]-Taste zugegriffen wird, konfiguriert werden.

ACHTUNG!
 Dieser Parameter kann nicht bei laufendem Motor geändert werden.

ACHTUNG!
 Bei der Einstellung „PID-Regler“ wird über die Befehle „Reversierung“ und „Start und Reversierung“ keine Änderung der Motor-Drehrichtung erreicht.

1-03 Drehmomentverhalten der Last**Option:****Funktion:**

[0] *	Kompressormoment	<i>Kompressor</i> [0]: Zur Drehzahlregelung von Schrauben- und Spiralverdichtern. Stellt eine Spannung bereit, die für eine konstante Drehmomentlastkennlinie des Motors im gesamten Bereich bis zu 10 Hz optimiert ist.
[1]	Quadr. Drehmoment	<i>Quadr. Drehmoment</i> [1]: Zur Drehzahlregelung von Kreiselpumpen und -lüftern. Wird außerdem benutzt, wenn mehr als ein Motor vom selben Frequenzumrichter gesteuert wird (z. B. mehrere Kondensatorlüfter oder Kühlturmgebläse). Stellt eine Spannung bereit, die für eine quadratische Drehmomentlastkennlinie des Motors optimiert ist.
[2]	Autom. Energieoptim. CT	<i>Automatische Energieoptimierung Kompressor</i> [2]: Zur optimalen energieeffizienten Drehzahlregelung von Schrauben- und Spiralverdichtern. Stellt eine Spannung bereit, die für eine konstante Drehmomentlastkennlinie des Motors im gesamten Bereich bis zu 15 Hz optimiert ist, die AEO passt die Spannung jedoch genau an die aktuelle Lastsituation an und verringert damit Verbrauch und Störgeräusche vom Motor. Um optimale Bedingungen zu erhalten, muss der Motorleistungsfaktor $\cos \phi$ richtig eingestellt werden. Dieser Wert wird in Par. 14-43 <i>Motor Cos-Phi</i> eingestellt. Dieser Parameter hat einen Standardwert basierend auf den programmierten Motordaten. Diese Einstellungen stellen normalerweise eine optimale Motorspannung sicher, aber wenn der Motorleistungsfaktor $\cos \phi$ eine Neueinstellung benötigt, kann eine AMA-Funktion in Par. 1-29 <i>Autom. Motoranpassung</i> durchgeführt werden. Nur in sehr seltenen Fällen ist es notwendig, den Motorleistungsfaktor manuell anzupassen.
[3] *	Autom. Energieoptim. VT	<i>Autom. Energieoptimierung VT</i> [3]: Zur optimalen energieeffizienten Drehzahlregelung von Kreiselpumpen und -lüftern. Stellt eine Spannung bereit, die für eine quadratische Drehmomentlastkennlinie des Motors optimiert ist, die AEO-Funktion passt die Spannung jedoch genau an die aktuelle Lastsituation an und verringert damit Verbrauch und Störgeräusche vom Motor. Um optimale Bedingungen zu erhalten, muss der Motorleistungsfaktor $\cos \phi$ richtig eingestellt werden. Dieser Wert wird in Par. 14-43 <i>Motor Cos-Phi</i> eingestellt. Dieser Parameter hat einen Standardwert basierend auf den programmierten Motordaten. Diese Einstellungen stellen normalerweise eine optimale Motorspannung sicher, aber wenn der Motorleistungsfaktor $\cos \phi$ eine Neueinstellung benötigt, kann eine AMA-Funktion in Par. 1-29 <i>Autom. Motoranpassung</i> durchgeführt werden. Nur in sehr seltenen Fällen ist es notwendig, den Motorleistungsfaktor manuell anzupassen.

6


1-29 Autom. Motoranpassung**Option:****Funktion:**


		Die AMA-Funktion optimiert die dynamische Motorleistung, indem die erweiterten Motorparameter (Par. 1-30 <i>Statorwiderstand (Rs)</i> bis Par. 1-35 <i>Hauptreaktanz (Xh)</i>) bei stehendem Motor automatisch optimiert werden.
[0] *	Anpassung aus	Ohne Funktion
[1]	Komplette Anpassung	führt eine AMA des Statorwiderstands R_s , des Rotorwiderstands R_r , der Statorstreureaktanz X_1 , der Rotorstreureaktanz X_2 und der Hauptreaktanz X_h durch.
[2]	Reduz. Anpassung	Führt eine reduzierte AMA des Statorwiderstands R_s (nur im System) durch. Wählen Sie diese Option, wenn ein LC-Filter zwischen Frequenzumrichter und Motor eingesetzt wird.


Aktivieren Sie die AMA-Funktion durch Drücken von [Hand on] nach Auswahl von [1] oder [2]. Siehe auch Abschnitt *Automatische Motoranpassung* im Projektierungshandbuch. Verläuft die Motoranpassung normal, wird zum Abschluss folgende Meldung im Display angezeigt: „AMA mit [OK]-Taste beenden“. Nach Drücken der [OK]-Taste ist der Frequenzumrichter wieder betriebsbereit.


Hinweis:

- Für eine optimale Anpassung des Frequenzumrichters, führen Sie die AMA bei kaltem Motor durch.
- Die AMA kann nicht durchgeführt werden, während der Motor läuft.

 **ACHTUNG!**
 Es ist wichtig, dass zuvor die Motorparameter 1-2* richtig eingestellt werden, da sie in den AMA-Algorithmus einfließen. Für eine optimale dynamische Motorleistung ist eine AMA notwendig. Je nach Motornennleistung kann die Motoranpassung bis zu zehn Minuten dauern.

 **ACHTUNG!**
 Während der AMA darf die Motorwelle nicht angetrieben werden.

 **ACHTUNG!**
 Ändert sich eine der Einstellungen in Par. 1-2* Motordaten, Par. 1-30 *Statorwiderstand (Rs)* zu Par. 1-39 *Motorpolzahl*, dann werden die Werkseinstellungen der erweiterten Motorparameter wiederhergestellt.
 Dieser Parameter kann nicht bei laufendem Motor geändert werden.

 **ACHTUNG!**
 Vollständige AMA ist ohne Filter durchzuführen, reduzierte AMA ist mit Filter durchzuführen.

Siehe dazu den Abschnitt: *Anwendungsbeispiele > Automatische Motoranpassung* im Projektierungshandbuch.

1-71 Startverzög.

Range:	Funktion:
0.0 s* [0.0 - 120.0 s]	Die in Par. 1-80 <i>Funktion bei Stopp</i> ausgewählte Funktion ist während der Verzögerung aktiv. Eingabe der Zeitverzögerung vor dem Beginn der Beschleunigung.

1-73 Motorfangschaltung

Option:	Funktion:
[0] * Deaktiviert	Diese Funktion ermöglicht das „Fangen“ eines Motors, der aufgrund eines Stromausfalls unkontrolliert läuft. Wenn Par. 1-73 <i>Motorfangschaltung</i> aktiviert ist, hat Par. 1-71 <i>Startverzög.</i> keine Funktion. Die Suchrichtung für die Motorfangschaltung ist mit der Einstellung in Par. 4-10 <i>Motor Drehrichtung</i> verknüpft. <i>Rechts</i> [0]: Suche für Motorfangschaltung im Uhrzeigersinn. Bei erfolgloser Suche wird eine DC-Bremse ausgeführt. <i>Beide Richtungen</i> [2]: Die Motorfangschaltung führt zuerst eine Suche in der Richtung aus, die vom letzten Sollwert (Richtung) bestimmt wird. Wird die Drehzahl nicht gefunden, erfolgt eine Suche in der anderen Richtung. Bei erfolgloser Suche wird eine DC-Bremse in der Zeit aus Par. 2-02 <i>DC-Bremszeit</i> aktiviert. Es wird dann mit 0 Hz gestartet.
[1] Aktiviert	<i>Aus</i> [0] wählen, wenn diese Funktion nicht gewünscht wird. <i>Ein</i> [1] wählen, wenn der Frequenzumrichter vor dem Start die Drehzahl eines frei laufenden Motors erfassen und ab dieser Drehzahl beschleunigen soll.

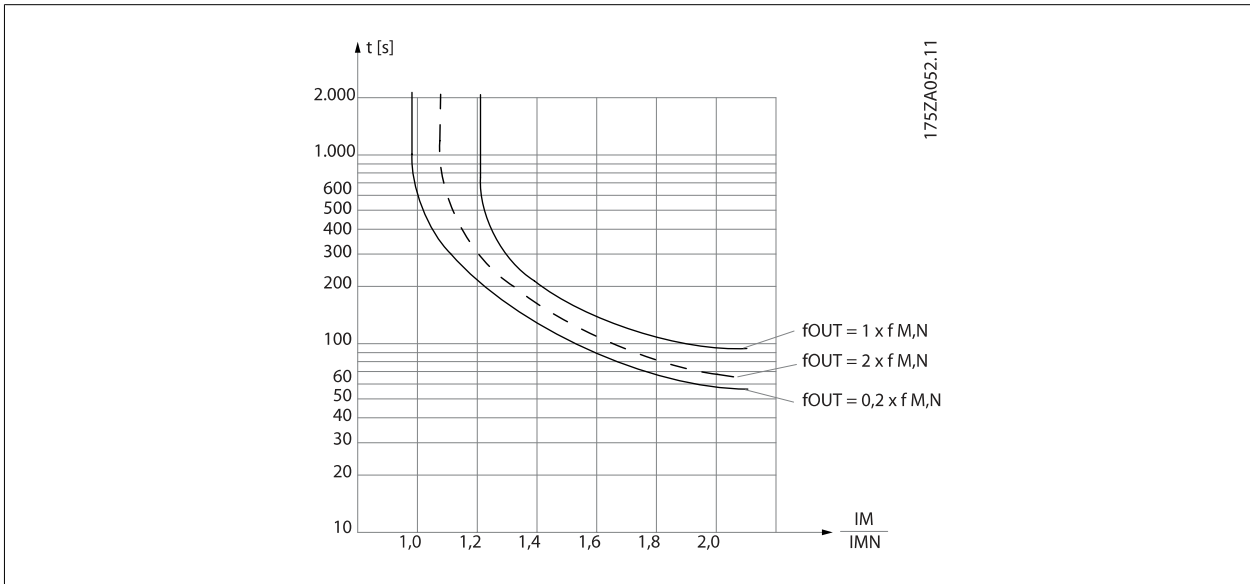
1-80 Funktion bei Stopp

Option:	Funktion:
[0] * Motorfreilauf	Wählt die Funktion, die nach einem Stoppsignal oder dem Erreichen der in Par. 1-81 <i>Ein.-Drehzahl für Stoppfunktion [UPM]</i> eingestellten Frequenz ausgeführt wird. Motorfreilauf wird ausgeführt.
[1] DC-Haltestrom/Vorwärm.	An den Motor wird ein DC-Haltestrom angelegt (siehe Par. 2-00 <i>DC-Halte-/Vorwärmstrom</i>).

1-90 Thermischer Motorschutz

Option:	Funktion:
	Der Frequenzumrichter kann den Motor auf zwei Arten thermisch schützen: <ul style="list-style-type: none"> Über einen Thermistorsensor, der an einen Analog- oder Digitaleingang angeschlossen ist (Par. 1-93 <i>Thermistoranschluss</i>). Durch Berechnung ((ETR = Elektronisches Thermorelais)) des thermischen Verhaltens, basierend auf der Motorbelastung und der Zeit. Die berechnete thermische Belastung wird mit dem Motornennstrom $I_{M,N}$ und der Motornennfrequenz $f_{M,N}$ verglichen. Bei den Berechnungen wird die bei niedrigeren Drehzahlen herabgesetzte Kühlung eines im Motor eingebauten Lüfters berücksichtigt.
[0] *	Kein Motorschutz Wenn der Motor permanent überlastet ist und keine Warnung oder keine Abschaltung des Frequenzumrichters erfolgen soll.
[1]	Thermistor Warnung Wenn eine Warnung auszugeben ist, falls der angeschlossene Thermistor im Motor auslöst.
[2]	Thermistor Abschalt. Schaltet den Frequenzumrichter ab, wenn der im Motor angeschlossene Thermistor auslöst.
[3]	ETR Warnung 1
[4] *	ETR Alarm 1
[5]	ETR Warnung 2
[6]	ETR Alarm 2
[7]	ETR Warnung 3
[8]	ETR Alarm 3
[9]	ETR Warnung 4
[10]	ETR Alarm 4

Die Funktionen ETR (elektronisch-thermisches Relais) 1-4 berechnen die Last, wenn der Satz, in dem sie ausgewählt wurden aktiv ist. ETR-3 beginnt z. B. die Berechnung, wenn Satz 3 gewählt wird. Für den nordamerikanischen Markt: ETR-Funktionen beinhalten Motorüberlastungsschutz der Klasse 20 gemäß NEC.



Um den PELV-Schutzgrad beizubehalten, müssen alle steuerklemmenseitig angeschlossenen Geräte den PELV-Anforderungen entsprechen, d. h. Thermistoren müssen beispielsweise verstärkt/zweifach isoliert sein.



ACHTUNG!

Danfoss empfiehlt die Verwendung von 24 VDC als Thermistor-Versorgungsspannung.

1-93 Thermistoranschluss

Option:

Funktion:

Definiert die Anschlussstelle des Motorthermistors (PTC-Sensor). Die Auswahl einer Analogeingangsoption [1] oder [2] ist nicht möglich, wenn der Analogeingang bereits als Sollwertquelle verwendet wird (Auswahl in Par. 3-15 *Variabler Sollwert 1*, Par. 3-16 *Variabler Sollwert 2* oder Par. 3-17 *Variabler Sollwert 3*).

Bei Verwendung von MCB112 muss immer [0] *Ohne* ausgewählt sein.

- [0] * Ohne
- [1] Analogeingang 53
- [2] Analogeingang 54
- [3] Digitaleingang 18
- [4] Digitaleingang 19
- [5] Digitaleingang 32
- [6] Digitaleingang 33



ACHTUNG!

Dieser Parameter kann nicht bei laufendem Motor geändert werden.



ACHTUNG!

Digitaleingang muss in Par. 5-00 auf [0] *PNP - Aktiv bei 24 V* eingestellt werden.

2-00 DC-Halte-/Vorwärmstrom

Range:

Funktion:

50 %* [Application dependant]

Der angegebene Haltestrom bezieht sich in Prozent auf den Motornennstrom $I_{M,N}$ aus Par. 1-24 *Motornennstrom*. 100 % DC-Haltestrom entsprechen $I_{M,N}$.

Definiert die Intensität der Gleichspannungs-Halten-Funktion (auch zum Vorwärmen des Motors geeignet).

Dieser Par. ist aktiv, wenn [1] DC-Halten/Vorwärm. in Par. 1-80 *Funktion bei Stopp* gewählt ist.



ACHTUNG!

Der Maximalwert ist abhängig von Motornennstrom.
Eine zu lange Stromleistung von 100 % vermeiden, da dies zu Motorschäden führen kann.

2-10 Bremsfunktion

Option:

Funktion:

[0] * Aus

Kein Bremswiderstand installiert.

[1] Bremswiderstand

Der Frequenzumrichter wird für den Anschluss eines Bremswiderstands konfiguriert. Bei geschlossenem Bremswiderstand ist beim Bremsen (generatorischer Betrieb) eine höhere DC-Spannung verfügbar. Die Funktion Bremswiderstand ist nur bei Geräten mit eingebauter dynamischer Bremse verfügbar.

[2] AC-Bremse

AC-Bremse funktioniert nur im Modus Kompressormoment in Par. 1-03 *Drehmomentverhalten der Last*.

2-17 Überspannungssteuerung

Option:

Funktion:

Mit der Überspannungssteuerung wird das Risiko reduziert, dass der Frequenzumrichter aufgrund einer Überspannung im Zwischenkreis durch Erhöhen der Ausgangsfrequenz oder Verlängern der Stopp-Rampe abschaltet.

[0] Deaktiviert Funktion ist nicht gewünscht.

[2] * Aktiviert Aktiviert OVC.



ACHTUNG!

Die Rampenzeit wird automatisch angepasst, um eine Abschaltung des Frequenzumrichters zu vermeiden.

3-02 Minimaler Sollwert

Range:

Funktion:

Application [Application dependant] dependent*

3-03 Max. Sollwert

Range:

Funktion:

Application [Application dependant] dependent*

3-10 Festsollwert

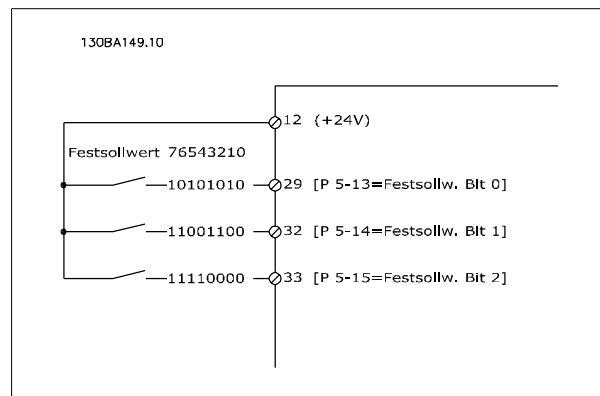
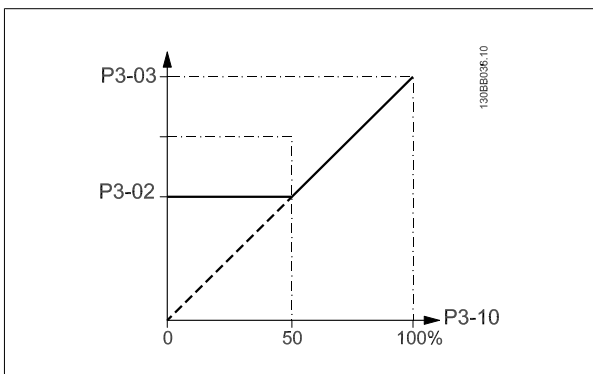
Array [8]

Range:

Funktion:

0.00 %* [-100.00 - 100.00 %]

Mit diesem Parameter können mittels Array-Programmierung acht (0 - 7) verschiedene Festsollwerte programmiert werden. Der Festsollwert wird als Prozentsatz des max. Sollwerts Ref_{MAX} angegeben (Par. 3-03 *Max. Sollwert*, mit Rückführung siehe Par. 20-14 *Max. Sollwert/Istwert*). Um die Festsollwerte über Digitaleingänge anzuwählen, müssen Sie an den entsprechenden Digitaleingängen in Parametergruppe 5-1* Digitaleingänge Festsollwert Bit 0, 1 oder 2 ([16], [17] oder [18]) wählen.



3-15 Variabler Sollwert 1

Option:

Funktion:

Bis zu drei variable Sollwertsignale können addiert werden, um den eigentlichen Sollwert zu bilden. Par. 3-15 *Variabler Sollwert 1*, Par. 3-16 *Variabler Sollwert 2* und Par. 3-17 *Variabler Sollwert 3* legen diese Sollwertsignale fest. Dieser Parameter bestimmt, welcher Sollwerteingang als Quelle des ersten Sollwertsignals zu behandeln ist. Siehe auch Par. 1-9*, 4-2*, 5-1* oder 7-1*.
Dieser Parameter kann nicht bei laufendem Motor geändert werden.

- [0] Deaktiviert
- [1] * Analogeingang 53
- [2] Analogeingang 54
- [7] Pulseingang 29
- [8] Pulseingang 33
- [20] Digitalpoti
- [21] Analogeing. X30/11
- [22] Analogeing. X30/12
- [23] Analogeingang X42/1
- [24] Analogeingang X42/3
- [25] Analogeingang X42/5
- [30] Erw. PID-Prozess 1
- [31] Erw. PID-Prozess 2
- [32] Erw. PID-Prozess 3

3-16 Variabler Sollwert 2

Option:

Funktion:

Bis zu drei variable Sollwertsignale können addiert werden, um den eigentlichen Sollwert zu bilden. Par. 3-15 *Variabler Sollwert 1*, Par. 3-16 *Variabler Sollwert 2* und Par. 3-17 *Variabler Sollwert 3* legen diese Sollwertsignale fest. Dieser Parameter bestimmt, welcher Sollwerteingang als Quelle des zweiten Sollwertsignals zu behandeln ist. Die Summe dieser Sollwertsignale bildet den resultierenden Sollwert.
Dieser Parameter kann nicht bei laufendem Motor geändert werden.

- [0] Deaktiviert
- [1] Analogeingang 53
- [2] Analogeingang 54
- [7] Pulseingang 29
- [8] Pulseingang 33
- [20] * Digitalpoti
- [21] Analogeing. X30/11
- [22] Analogeing. X30/12
- [23] Analogeingang X42/1
- [24] Analogeingang X42/3
- [25] Analogeingang X42/5
- [30] Erw. PID-Prozess 1
- [31] Erw. PID-Prozess 2
- [32] Erw. PID-Prozess 3

4-10 Motor Drehrichtung

Option:
Funktion:

Auswahl der erforderlichen Motor-Drehrichtung.
Dieser Parameter verhindert unerwünschte Reversierung.

[0]	Nur Rechts	Nur rechtsdrehender Betrieb möglich.
[2] *	Beide Richtungen	Betrieb in beide Richtungen möglich.


ACHTUNG!

Die Einstellung in Par. 4-10 *Motor Drehrichtung* beeinflusst die Motorfangschaltung in Par. 1-73 *Motorfangschaltung*.

4-53 Warnung Drehz. hoch

Range:
Funktion:

Application [Application dependant]
dependent*


ACHTUNG!

Durch Änderungen in Par. 4-13 *Max. Drehzahl [UPM]* wird der Wert in Par. 4-53 *Warnung Drehz. hoch* auf den in Par. 4-13 *Max. Drehzahl [UPM]* eingestellten Wert gesetzt.

Wenn in Par. 4-53 *Warnung Drehz. hoch* ein anderer Wert erforderlich ist, darf dieser erst nach Programmieren von Par. 4-13 *Max. Drehzahl [UPM]* eingestellt werden.

4-56 Warnung Istwert niedr.

Range:
Funktion:

-999999.99 [Application dependant]
9 Pro-
cessCtrlU-
nit*

Angabe einer min. Sollwertgrenze. Wenn der Istwert diesen Grenzwert unterschreitet, wird im Display eine Meldung angezeigt. Die Signalausgänge können so programmiert werden, dass sie ein Zustandssignal an Klemme 27 oder 29 und an Relaisausgang 01 oder 02 erzeugen.

4-57 Warnung Istwert hoch

Range:
Funktion:

999999.999 [Application dependant]
ProcessCtr-
lUnit*

Angabe einer max. Istwertgrenze. Wenn der Istwert diesen Grenzwert überschreitet, wird im Display eine Meldung angezeigt. Die Signalausgänge können so programmiert werden, dass sie ein Zustandssignal an Klemme 27 oder 29 und an Relaisausgang 01 oder 02 erzeugen.

4-64 Halbautom. Ausbl.-Konfig.

Option:
Funktion:

[0] *	Aus	Keine Funktion
[1]	Aktiviert	Startet die Konfiguration der halbautomatischen Drehzahl-Bypassbereiche und geht dann wie oben beschrieben vor.

5-01 Klemme 27 Funktion

Option:
Funktion:

[0] *	Eingang	Legt Klemme 27 als Digitaleingang fest.
[1]	Ausgang	Legt Klemme 27 als Digitalausgang fest.

Achtung: Dieser Parameter kann nicht bei laufendem Motor geändert werden.

5-02 Klemme 29 Funktion

Option:

Funktion:

[0] *	Eingang	Legt Klemme 29 als Digitaleingang fest.
[1]	Ausgang	Legt Klemme 29 als Digitalausgang fest.

Dieser Parameter kann nicht bei laufendem Motor geändert werden.

6.1.4 5-1* Digitaleingänge

Parameter zum Einstellen der Funktionen der Digitaleingänge.

Digitaleingänge werden zur Auswahl diverser Funktionen im Frequenzumrichter benutzt. Alle Digitaleingänge können auf die folgenden Funktionen eingestellt werden:

Funktion	Auswahl	Klemme
Ohne Funktion	[0]	Alle *Klemme 19, 32, 33
Reset	[1]	Alle
Motorfreilauf (inv.)	[2]	27
Mot.freil./Res. inv.	[3]	Alle
DC Bremse (invers)	[5]	Alle
Stopp (invers)	[6]	Alle
Ext. Verriegelung	[7]	Alle
Start	[8]	Alle *Klemme 18
Puls-Start	[9]	Alle
Reversierung	[10]	Alle
Start + Reversierung	[11]	Alle
Festdrehzahl JOG	[14]	Alle *Klemme 29
Festsollwert ein	[15]	Alle
Festsollwert Bit 0	[16]	Alle
Festsollwert Bit 1	[17]	Alle
Festsollwert Bit 2	[18]	Alle
Sollw. speich.	[19]	Alle
Drehz. speich.	[20]	Alle
Drehzahl auf	[21]	Alle
Drehzahl ab	[22]	Alle
Satanzwahl Bit 0	[23]	Alle
Satanzwahl Bit 1	[24]	Alle
Pulseingang	[32]	Klemme 29, 33
Rampe Bit 0	[34]	Alle
Netzausfall (invers)	[36]	Alle
Notfallbetrieb	[37]	Alle
Startfreigabe	[52]	Alle
Hand Start	[53]	Alle
Auto Start	[54]	Alle
DigiPot Auf	[55]	Alle
DigiPot Ab	[56]	Alle
DigiPot löschen	[57]	Alle
Zähler A (+1)	[60]	29, 33
Zähler A (-1)	[61]	29, 33
Reset Zähler A	[62]	Alle
Zähler B (+1)	[63]	29, 33
Zähler B (-1)	[64]	29, 33
Reset Zähler B	[65]	Alle
Energiesparmodus	[66]	Alle
Wartungswort quittieren	[78]	Alle
Führungspumpenstart	[120]	Alle
Führungspumpen-Wechsel	[121]	Alle
Pumpe 1 Verriegelung	[130]	Alle
Pumpe 2 Verriegelung	[131]	Alle
Pumpe 3 Verriegelung	[132]	Alle

5-12 Klemme 27 Digitaleingang

Option:

[2] * Motorfreilauf (inv.)

Funktion:

Die Funktionen werden unter 5-1* *Digitaleingänge* beschrieben.

5-13 Klemme 29 Digitaleingang

Option:

Funktion:

Auswahl der Funktion des verfügbaren Digitaleingangsbereichs und zusätzliche Optionen [60], [61], [63] und [64]. Die Zähler werden in den Smart Logic Control-Funktionen verwendet. Dieser Parameter ist nur beim FC 302 verfügbar.

[14] * Festdrehzahl JOG

Die Funktionen werden unter 5-1* *Digitaleingänge* beschrieben.

5-14 Klemme 32 Digitaleingang

Option:

Funktion:

[0] * Ohne Funktion

Optionen und Funktionen stimmen mit denen aus 5-1* *Digitaleingänge* überein, außer *Pulseingang*.

5-15 Klemme 33 Digitaleingang

Option:

Funktion:

[0] * Ohne Funktion

Gleiche Optionen und Funktionen wie Par. 5-1* *Digitaleingänge*.

5-40 Relaisfunktion

Array [8]

(Relais 1 [0], Relais 2 [1])

Option MCB 105: Relais 7 [6], Relais 8 [7] und Relais 9 [8])

Mit diesem Parameter kann die Funktion der Relais festgelegt werden.

Die Auswahl der mechanischen Relais erfolgt in einem Arrayparameter.

Option:

Funktion:

[0] * Ohne Funktion

[1] Steuer. bereit

[2] Bereit

[3] Bereit/Fern-Betrieb

[4] Standby/keine Warnu

[5] * Motor dreht

Werkseinstellung für Relais 2.

[6] Motor ein/k. Warnung

[8] Ist=Sollw., k. Warn.

[9] * Alarm

Werkseinstellung für Relais 1.

[10] Alarm oder Warnung

[11] Moment.grenze

[12] Außerh. Stromber.

[13] Unter Min.-Strom

[14] Über Max.-Strom

[15] Außerh. Drehzahlber.

[16] Unter Min.-Drehzahl

[17] Über Max.-Drehzahl

[18] Außerh. Istwertber.

[19] Unter Min.-Istwert

[20] Über Max.-Istwert

[21] Warnung Übertemp.

[25] Reversierung

[26] Bus OK

[27] Mom.grenze u. Stopp

[28] Bremse, k. Warnung

[29] Bremse OK, k. Alarm

[30] Stör. Bremse (IGBT)

[35]	Ext. Verriegelung
[36]	Steuerwort Bit 11
[37]	Steuerwort Bit 12
[40]	Außerh. Sollw.-Ber.
[41]	Unter Min.-Sollwert
[42]	Über Max.-Sollwert
[45]	Bussteuerung
[46]	Bus-Strg. 1 bei TO
[47]	Bus-Strg. 0 bei TO
[60]	Vergleicher 0
[61]	Vergleicher 1
[62]	Vergleicher 2
[63]	Vergleicher 3
[64]	Vergleicher 4
[65]	Vergleicher 5
[70]	Logikregel 0
[71]	Logikregel 1
[72]	Logikregel 2
[73]	Logikregel 3
[74]	Logikregel 4
[75]	Logikregel 5
[80]	SL-Digitalausgang A
[81]	SL-Digitalausgang B
[82]	SL-Digitalausgang C
[83]	SL-Digitalausgang D
[84]	SL-Digitalausgang E
[85]	SL-Digitalausgang F
[160]	Kein Alarm
[161]	Reversierung aktiv
[165]	Hand-Sollwert aktiv
[166]	Fern-Sollwert aktiv
[167]	Startbefehl aktiv
[168]	Handbetrieb
[169]	Autobetrieb
[180]	Uhr Fehler
[181]	Vorb. Wartung
[190]	K. Durchfluss
[191]	Trockenlauf
[192]	Kennlinienende
[193]	Energiesparmodus
[194]	Riemenbruch
[195]	Bypassventilsteuerung
[196]	Notfallbetrieb
[197]	Notfallbetrieb war a
[198]	FU-Bypass
[211]	Kaskadenpumpe 1
[212]	Kaskadenpumpe 2

[213] Kaskadenpumpe 3

6-00 Signalausfall Zeit

Range:

10 s* [1 - 99 s]

Funktion:

Eingabe des Timeout bei Signalausfall. Ist aktiv, wenn A53 (SW201) und/oder A54 (SW202) in Position EIN ist/sind. Fällt das an den gewählten Stromeingang angeschlossene Sollwertsignal für länger als die in Par. 6-10 *Klemme 53 Skal. Min.Spannung* eingestellte Zeit unter 50 % des in Par. 6-12 *Klemme 53 Skal. Min.Strom*, Par. 6-20 *Klemme 54 Skal. Min.Spannung*, Par. 6-22 *Klemme 54 Skal. Min.Strom* oder Par. 6-00 *Signalausfall Zeit* eingestellten Werts, wird die in Par. 6-01 *Signalausfall Funktion* eingestellte Funktion aktiviert.

6-01 Signalausfall Funktion

Option:

Funktion:

Auswahl der Timeout-Funktion. Die in Par. 6-01 *Signalausfall Funktion* eingestellte Funktion wird dann aktiviert, wenn das Eingangssignal auf Klemme 53 oder 54 unter 50 % des Werts in Par. 6-10 *Klemme 53 Skal. Min.Spannung*, Par. 6-12 *Klemme 53 Skal. Min.Strom*, Par. 6-20 *Klemme 54 Skal. Min.Spannung* oder Par. 6-22 *Klemme 54 Skal. Min.Strom* sinkt und mindestens für die Dauer der in Par. 6-00 *Signalausfall Zeit* eingegebenen Zeit unterhalb dieses Wertes bleibt. Treten gleichzeitig mehrere Timeouts auf, so gibt der Frequenzumrichter der Timeout-Funktion folgende Priorität:

1. Par. 6-01 *Signalausfall Funktion*
2. Par. 8-04 *Steuerwort Timeout-Funktion*

Als Timeout-Funktion kann Folgendes gewählt werden:

- [1] Der Motor wird mit der momentanen Ausgangsdrehzahl weiter betrieben.
- [2] Der Motor wird angehalten.
- [3] Der Motor wird mit Festdrehzahl JOG betrieben.
- [4] Der Motor wird mit max. Drehzahl betrieben.
- [5] Der Motor stoppt und es wird ein Alarm ausgelöst.

[0] * Aus

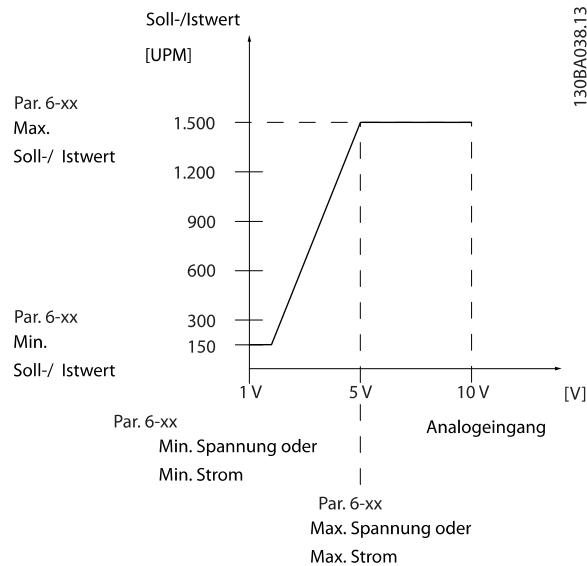
[1] Drehz. speich.

[2] Stopp

[3] Festdrz. (JOG)

[4] Max. Drehzahl

[5] Stopp und Alarm



6

6-10 Klemme 53 Skal. Min.Spannung

Range:

0.07 V* [Application dependant]

Funktion:

Eingabe der Min.-Spannung. Der Wert des Analogeingangs muss dem in Par. 6-14 *Klemme 53 Skal. Min.-Soll/Istwert* eingestellten Min.-Sollwert/Istwert entsprechen.

6-11 Klemme 53 Skal. Max.Spannung

Range:

10.00 V* [Application dependant]

Funktion:

Parameter zum Skalieren der Max.-Spannung. Dieser Analogeingang-Skalierungswert sollte dem Max.-Sollwert/Istwert aus Par. 6-15 *Klemme 53 Skal. Max.-Soll/Istwert* entsprechen.

6-14 Klemme 53 Skal. Min.-Soll/Istwert

Range:

0.000* [-999999.999 - 999999.999]

Funktion:

Festlegung des minimalen Soll-/Istwertes als Bezug für den Min.-Wert des Analogeingangs 53 (Par. 6-10 *Klemme 53 Skal. Min.Spannung* und Par. 6-12 *Klemme 53 Skal. Min.Strom*).

6-15 Klemme 53 Skal. Max.-Soll/Istwert

Range:

Application [-999999.999 - 999999.999] dependent*

Funktion:

Festlegung des maximalen Soll-/Istwertes als Bezug für den Max.-Wert des Analogeingangs 53 (Par. 6-11 *Klemme 53 Skal. Max.Spannung* und Par. 6-13 *Klemme 53 Skal. Max.Strom*).

6-16 Klemme 53 Filterzeit

Range:

0.001 s* [0.001 - 10.000 s]

Funktion:

Eingabe der Zeitkonstante. Dieses Tiefpassfilter bedämpft das Signal an Klemme 53. Ein hoher Wert ergibt mehr Glättung, erhöht jedoch auch die Verzögerung durch das Filter. Dieser Parameter kann nicht bei laufendem Motor geändert werden.

6-17 Klemme 53 Signalfehler

Option:	Funktion:
[0] Deaktiviert	In diesem Parameter kann die Überwachung der verschobenen Nullpunktfunktion ausgeschaltet werden. Ein Beispiel ist die Verwendung der Analogeingänge als Teil eines dezentralen E/A-Systems (also nicht als Teil von Steuerfunktionen über den Frequenzumrichter, sondern bei Versorgung eines Gebäudemanagementsystems mit Daten).
[1] * Aktiviert	

6-20 Klemme 54 Skal. Min.Spannung

Range:	Funktion:
0.07 V* [Application dependant]	Eingabe der Min.-Spannung. Der Wert des Analogeingangs muss dem in Par. 6-24 <i>Klemme 54 Skal. Min.-Soll/Istwert</i> eingestellten Min.-Sollwert/Istwert entsprechen.

6-21 Klemme 54 Skal. Max.Spannung

Range:	Funktion:
10.00 V* [Application dependant]	Parameter zum Skalieren der Max.-Spannung. Dieser Analogeingang-Skalierungswert sollte dem Max.-Sollwert/Istwert aus Par. 6-25 <i>Klemme 54 Skal. Max.-Soll/Istwert</i> entsprechen.

6-24 Klemme 54 Skal. Min.-Soll/Istwert

Range:	Funktion:
0.000* [-999999.999 - 999999.999]	Festlegung des minimalen Soll-/Istwertes als Bezug für den Min.-Wert des Analogeingangs 54 (Par. 6-20 <i>Klemme 54 Skal. Min.Spannung</i> bzw. Par. 6-22 <i>Klemme 54 Skal. Min.Strom</i>).

6-25 Klemme 54 Skal. Max.-Soll/Istwert

Range:	Funktion:
100.000* [-999999.999 - 999999.999]	Festlegung des maximalen Soll-/Istwertes als Bezug für den Max.-Wert des Analogeingangs 53 (Par. 6-21 <i>Klemme 54 Skal. Max.Spannung</i> und Par. 6-23 <i>Klemme 54 Skal. Max.Strom</i>).

6-26 Klemme 54 Filterzeit

Range:	Funktion:
0.001 s* [0.001 - 10.000 s]	Eingabe der Zeitkonstante. Dieses Tiefpassfilter bedämpft das Signal an Klemme 54. Ein hoher Wert ergibt mehr Glättung, erhöht jedoch auch die Verzögerung durch das Filter. Dieser Parameter kann nicht bei laufendem Motor geändert werden.

6-27 Klemme 54 Signalfehler

Option:	Funktion:
[0] Deaktiviert	In diesem Parameter kann die Überwachung der verschobenen Nullpunktfunktion ausgeschaltet werden. Ein Beispiel ist die Verwendung der Analogeingänge als Teil eines dezentralen E/A-Systems (also nicht als Teil von Steuerfunktionen über den Frequenzumrichter, sondern bei Versorgung eines Gebäudemanagementsystems mit Daten).
[1] * Aktiviert	

6-50 Klemme 42 Analogausgang

Option:	Funktion:	
[0] * Ohne Funktion	Dieser Parameter definiert die Funktion von Klemme 42 als analogen Stromausgang. Ein Motorstrom von 20 mA entspricht I_{max} .	
[100] Ausg. freq. 0-100		0 - 100 Hz, (0-20 mA)
[101] Sollwert min-max		Minimaler Sollwert - Max. Sollwert, (0-20 mA)

[102]	Istwert +-200 %	-200 % bis +200 % in Par. 20-14 <i>Max. Sollwert/Istwert</i> , (0-20 mA)
[103]	Motorstrom 0-Imax	0 - Max.-WR- Strom (Par. 16-37 <i>Max.-WR-Strom</i>), (0-20 mA)
[104]	Drehm. 0-Tlim	0 - Drehmomentgrenze (Par. 4-16 <i>Momentengrenze motorisch</i>), (0-20 mA)
[105]	Drehm. 0-Tnom	0 - Motornennmoment, (0-20 mA)
[106]	Leistung 0-Pnom	0 - Motornennleistung, (0-20 mA)
[107] *	Leistung 0-20 mA	0 - Max. Drehzahl (Par. 4-13 <i>Max. Drehzahl [UPM]</i> und Par. 4-14 <i>Max Frequenz [Hz]</i>), (0-20 mA)
[113]	Erw. PID-Prozess 1	0 - 100 %, (0-20 mA)
[114]	Erw. PID-Prozess 2	0 - 100 %, (0-20 mA)
[115]	Erw. PID-Prozess 3	0 - 100 %, (0-20 mA)
[130]	Ausg. freq. 0-100 4-	0 - 100 Hz
[131]	Sollwert 4-20 mA	Minimaler Sollwert - Max. Sollwert
[132]	Istwert 4-20mA	-200 % bis +200 % von Par. 20-14 <i>Max. Sollwert/Istwert</i>
[133]	Motorst. 4-20mA	0 - Max.-WR- Strom (Par. 16-37 <i>Max.-WR-Strom</i>)
[134]	Drehm. 0-lim 4-20 m	0 - Moment.grenze (Par. 4-16 <i>Momentengrenze motorisch</i>)
[135]	Drehm.0-nom. 4-20	0 - Motornendrehmoment
[136]	Leistung 4-20 mA	0 - Motornennleistung
[137]	Drehzahl 4-20 mA	0 - Max. Drehzahl (4-13 und 4-14)
[139]	Bussteuerung	0 - 100 %, (0-20 mA)
[140]	Bus 4-20 mA	0 - 100%
[141]	Bus-Strg To	0 - 100 %, (0-20 mA)
[142]	Bus 4-20 mA Timeo.	0 - 100%
[143]	Erw. PID-Prozess 1 4	0 - 100%
[144]	Erw. PID-Prozess 2 4	0 - 100%
[145]	Erw. PID-Prozess 3 4	0 - 100%

ACHTUNG!

Der minimale Sollwert wird bei Regelung ohne Rückführung in Par. 3-02 *Minimaler Sollwert* und bei Regelung mit Rückführung in Par. 20-13 *Minimaler Sollwert/Istwert* eingestellt. Der max. Sollwert wird bei Regelung ohne Rückführung in Par. 3-03 *Max. Sollwert* und bei Regelung mit Rückführung in Par. 20-14 *Max. Sollwert/Istwert* eingestellt.

6-51 Kl. 42, Ausgang min. Skalierung**Range:**

0.00 %* [0.00 - 200.00 %]

Funktion:

Dient zum Skalieren des Min.-Analogsignals (0 oder 4 mA) an Klemme 42.

Der Wert kann in **Prozent** des Gesamtbereichs der in Par. 6-50 *Klemme 42 Analogausgang* eingestellten Variable festgelegt werden.

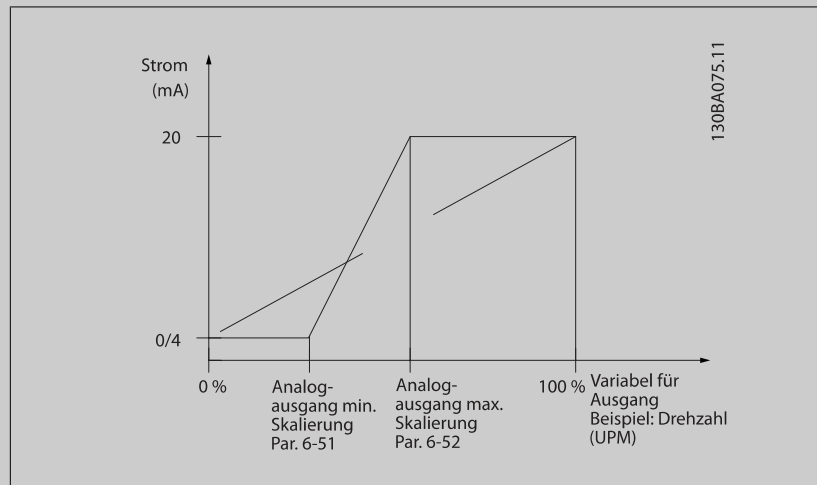
6-52 Kl. 42, Ausgang max. Skalierung

Range:

100.00 %* [0.00 - 200.00 %]

Funktion:

Dieser Parameter skaliert das Max.-Signal (20 mA) an Ausgangsklemme 42. Der Wert kann in **Prozent** des Gesamtbereichs der in Par. 6-50 *Klemme 42 Analogausgang* eingestellten Variable festgelegt werden.



Es kann ein Skalierungswert unter 20 mA erzielt werden, indem die Werte anhand der folgenden Formel auf >100 % programmiert werden.

$$20 \text{ mA} / \text{Skal. Max. Strom} \times 100 \%$$

d..h.. 10mA: $\frac{20 \text{ mA}}{10 \text{ mA}} \times 100 \% = 200 \%$

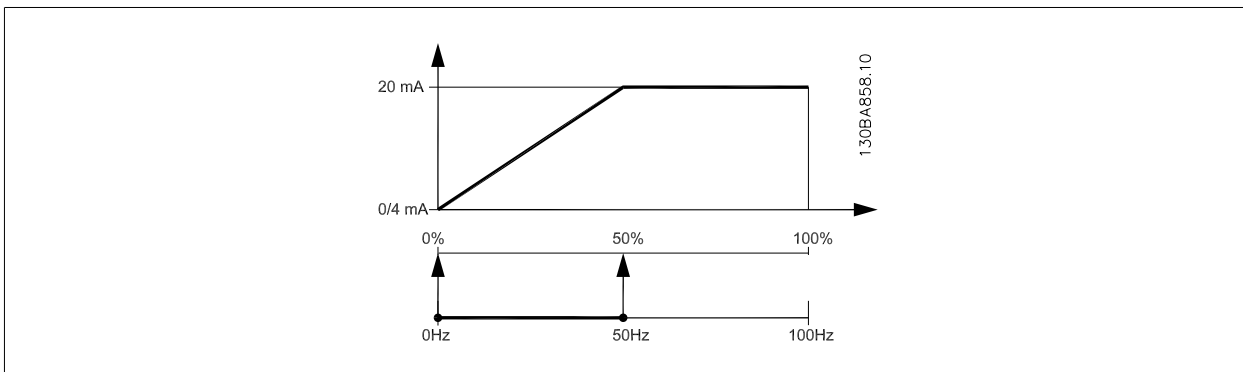
BEISPIEL 1:

Variabler Wert = AUSGANGSFREQUENZ, Bereich = 0-100 Hz

Erforderlicher Ausgangsbereich = 0-50 Hz

Bei 0 Hz (0 % des Bereichs) ist ein Ausgangssignal von 0 oder 4 mA erforderlich - Par. 6-51 Kl. 42, Ausgang min. Skalierung auf 0 % setzen

Bei 50 Hz (50 % des Bereichs) ist ein Ausgangssignal von 20 mA erforderlich - Par. 6-52 Kl. 42, Ausgang max. Skalierung auf 50 % setzen



6

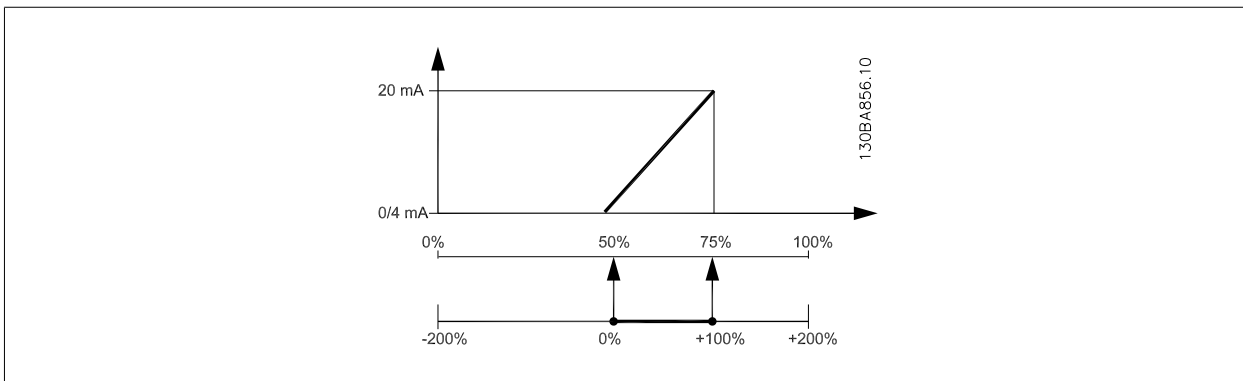
BEISPIEL 2:

Variable = ISTWERT, Bereich = -200 % bis +200 %

Erforderlicher Ausgangsbereich = 0-100 %

Bei 0 % (50 % des Bereichs) ist ein Ausgangssignal von 0 oder 4 mA erforderlich - Par. 6-51 Kl. 42, Ausgang min. Skalierung auf 50 % setzen

Bei 100 % (75 % des Bereichs) ist ein Ausgangssignal von 20 mA erforderlich - Par. 6-52 Kl. 42, Ausgang max. Skalierung auf 75 % setzen



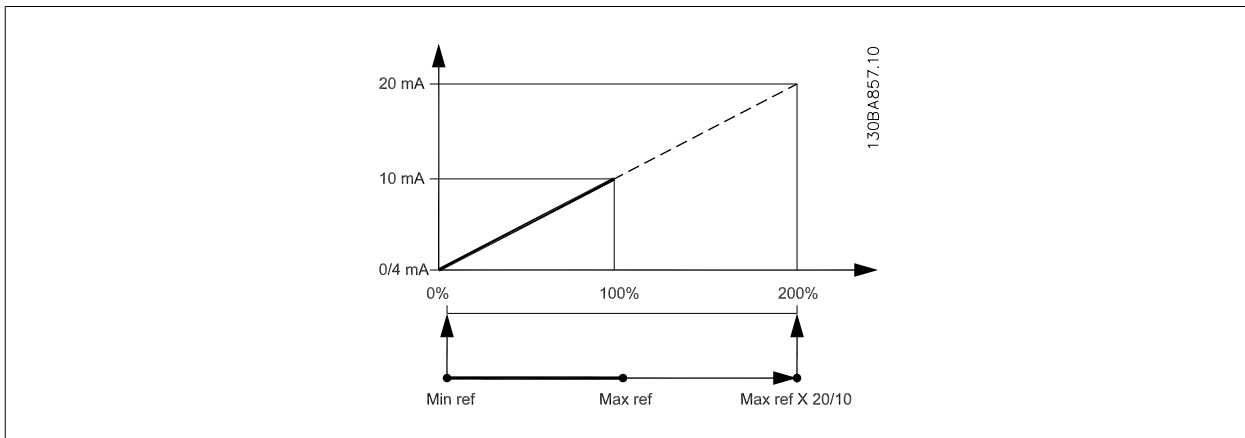
BEISPIEL 3:

Variabler Wert = SOLLWERT, Bereich = Min. Sollwert - Max. Sollwert

Erforderlicher Ausgangsbereich = Min. Sollwert (0 %) - Max. Sollwert (100 %), 0-10 mA

Bei Min. Sollwert ist ein Ausgangssignal von 0 oder 4 mA erforderlich - Par. 6-51 Kl. 42, *Ausgang min. Skalierung* auf 0 % setzen

Bei Max. Sollwert (100 % des Bereichs) ist ein Ausgangssignal von 10 mA erforderlich - Par. 6-52 Kl. 42, *Ausgang max. Skalierung* auf 200 % setzen (20 mA / 10 mA x 100 % = 200 %).



14-01 Taktfrequenz

Option:

Funktion:

Auswahl der Taktfrequenz. Eine Änderung der Taktfrequenz kann Störgeräusche vom Motor verringern.



ACHTUNG!

Die Ausgangsfrequenz des Frequenzumrichters kann niemals einen Wert höher als 1/10 der Taktfrequenz annehmen. Passen Sie die Taktfrequenz bei laufendem Motor in Par. 14-01 *Taktfrequenz* so an, dass der Motor möglichst geräuscharm läuft. Siehe auch Par. 14-00 *Schaltmuster* und den Abschnitt *Leistungsreduzierung*.

- [0] 1,0 kHz
- [1] 1,5 kHz
- [2] 2,0 kHz
- [3] 2,5 kHz
- [4] 3,0 kHz
- [5] 3,5 kHz
- [6] 4,0 kHz
- [7] * 5,0 kHz
- [8] 6,0 kHz
- [9] 7,0 kHz
- [10] 8,0 kHz
- [11] 10,0 kHz
- [12] 12,0 kHz
- [13] 14,0 kHz
- [14] 16,0 kHz

20-00 Istwertanschluss 1

Option:

Funktion:

Bis zu drei verschiedene Istwertsignale können das Istwertsignal für den PID-Regler des Frequenzumrichters bilden.

Dieser Parameter bestimmt, welcher Eingang als Quelle des ersten Istwertsignals betrachtet wird. Analogeingang X30/11 und Analogeingang X30/12 bezieht sich auf Eingänge auf der Universal-E/A-Option.

[0] Keine Funktion

[1] Analogeingang 53

[2] * Analogeingang 54

[3] Pulseingang 29

[4] Pulseingang 33

[7] Analogeing. X30/11

[8] Analogeing. X30/12

[9] Analogeingang X42/1

[10] Analogeingang X42/3

[11] Analogeingang X42/5

[100] Bus-Istwert 1

[101] Bus-Istwert 2

[102] Bus-Istwert 3

[104] Strom ohne Geber

Erfordert Einrichtung mit MCT10 mit speziellem Plug-in für Betrieb ohne Geber.

[105] Druck ohne Geber

Erfordert Einrichtung mit MCT10 mit speziellem Plug-in für Betrieb ohne Geber.



ACHTUNG!

Wenn die Rückführung nicht benutzt wird, ist die Quelle auf *Ohne Funktion* [0] zu setzen. Par. 20-20 *Istwertfunktion* bestimmt die Verwendungsweise der drei möglichen Istwerte durch den PID-Regler.

20-01 Istwertumwandl. 1

Option:

Funktion:

Mit diesem Parameter kann eine Umwandlungsfunktion auf Istwert 1 angewendet werden.

[0] * Linear

Linear [0] hat keine Wirkung auf den Istwert.

[1] Radiziert

Radiziert [1] wird häufig verwendet, wenn ein Druckgeber einen Durchflusswert liefert ($(\text{Durchfluss} \propto \sqrt{\text{Druck}})$).

[2] Druck zu Temperatur

Druck zu Temperatur [2] wird in Kompressoranwendungen genutzt, um Temperaturreückführung über einen Druckgeber zu liefern. Die Temperatur des Kältemittels wird anhand der folgenden Formel berechnet:

$$\text{Temperatur} = \frac{A2}{(\ln(Pe + 1) - A1)} - A3$$

Dabei sind A1, A2 und A3 kältemittelspezifische Konstanten. Das Kältemittel wird über Par. 20-30 *Kältemittel* ausgewählt. Über Par. 20-21 *Sollwert 1* bis Par. 20-23 *Sollwert 3* können Werte für A1, A2 und A3 für ein Kältemittel eingegeben werden, das in Par. 20-30 *Kältemittel* nicht aufgelistet ist.

[3] Pressure to flow

Druck zu Durchfluss wird in Anwendungen verwendet, in denen der Luftstrom in einem Lüftungskanal geregelt werden soll. Das Istwertsignal wird durch eine dynamische Druckmessung dargestellt (Staurohr).

$$\text{Durchfluss} = \text{Kanal- querschnitt} \times \sqrt{\text{Dynamischer Druck}} \times \text{Luft- dichte- faktor}$$

Zur Einstellung des Kanalquerschnitts und der Luftdichte siehe auch Par. 20-34 *Duct 1 Area [m2]* bis Par. 20-38 *Air Density Factor [%]*.

- [4] Velocity to flow
Geschwindigkeit zu Durchfluss wird in Anwendungen verwendet, in denen der Luftstrom in einem Lüftungskanal geregelt werden soll. Das Istwertsignal wird durch eine Luftgeschwindigkeitsmessung dargestellt.
Durchfluss = Kanal- querschnitt × Luft- geschwindigkeit
Zur Einstellung des Kanalquerschnitts siehe auch Par. 20-34 *Duct 1 Area [m2]* bis Par. 20-37 *Duct 2 Area [in2]*.

20-03 Istwertanschluss 2

Option:

Funktion:

Näheres siehe Par. 20-00 *Istwertanschluss 1*.

- [0] * Keine Funktion
- [1] Analogeingang 53
- [2] Analogeingang 54
- [3] Pulseingang 29
- [4] Pulseingang 33
- [7] Analogeing. X30/11
- [8] Analogeing. X30/12
- [9] Analogeingang X42/1
- [10] Analogeingang X42/3
- [11] Analogeingang X42/5
- [100] Bus-Istwert 1
- [101] Bus-Istwert 2
- [102] Bus-Istwert 3

20-04 Istwertumwandl. 2

Option:

Funktion:

Näheres siehe Par. 20-01 *Istwertumwandl. 1*.

- [0] * Linear
- [1] Radiziert
- [2] Druck zu Temperatur
- [3] Pressure to flow
- [4] Velocity to flow

20-06 Istwertanschluss 3

Option:

Funktion:

Näheres siehe Par. 20-00 *Istwertanschluss 1*.

- [0] * Keine Funktion
- [1] Analogeingang 53
- [2] Analogeingang 54
- [3] Pulseingang 29
- [4] Pulseingang 33
- [7] Analogeing. X30/11
- [8] Analogeing. X30/12
- [9] Analogeingang X42/1
- [10] Analogeingang X42/3
- [11] Analogeingang X42/5
- [100] Bus-Istwert 1
- [101] Bus-Istwert 2
- [102] Bus-Istwert 3

20-07 Istwertumwndl. 3

Option: **Funktion:**

Näheres siehe Par. 20-01 *Istwertumwndl. 1.*

- [0] * Linear
- [1] Radiziert
- [2] Druck zu Temperatur
- [3] Pressure to flow
- [4] Velocity to flow

20-20 Istwertfunktion

Option: **Funktion:**

Dieser Parameter bestimmt, wie die drei möglichen Istwerte zur Regelung der Ausgangsfrequenz des Frequenzumrichter verwendet werden.

[0] Addierend Bei Auswahl von *Addierend* [0] verwendet der PID-Regler die Summe von Istwert 1, Istwert 2 und Istwert 3 als Istwert.



ACHTUNG!

Alle unbenutzten Istwerte müssen in Par. 20-00 *Istwertanschluss 1*, Par. 20-03 *Istwertanschluss 2* oder Par. 20-06 *Istwertanschluss 3* auf *Ohne Funktion* programmiert werden.

Die Summe aus Sollwert 1 und allen anderen Sollwerten, die aktiviert sind (siehe Par.-Gruppe 3-1*), wird als Sollwertbezug des PID-Reglers verwendet.

[1] Differenz Bei Option *Differenz* [1] verwendet der PID-Regler die Regelabweichung von Istwert 1 und Istwert 2 als Istwert. Bei dieser Auswahl wird Istwert 3 nicht verwendet. Nur Sollwert 1 wird verwendet. Die Summe aus Sollwert 1 und allen anderen Sollwerten, die aktiviert sind (siehe Par.-Gruppe 3-1*), wird als Sollwertbezug des PID-Reglers verwendet.

[2] Mittelwert Bei Auswahl von *Mittelwert* [2] verwendet der PID-Regler den Mittelwert aus Istwert 1, Istwert 2 und Istwert 3 als Istwert.



ACHTUNG!

Alle unbenutzten Istwerte müssen in Par. 20-00 *Istwertanschluss 1*, Par. 20-03 *Istwertanschluss 2* oder Par. 20-06 *Istwertanschluss 3* auf *Ohne Funktion* programmiert werden. Die Summe aus Sollwert 1 und allen anderen Sollwerten, die aktiviert sind (siehe Par.-Gruppe 3-1*), wird als Sollwertbezug des PID-Reglers verwendet.


[3] * Minimum Bei Option *Minimum* [3] vergleicht der PID-Regler Istwert 1, Istwert 2 und Istwert 3 und nutzt den niedrigsten Wert als Istwert.



ACHTUNG!

Alle unbenutzten Istwerte müssen in Par. 20-00 *Istwertanschluss 1*, Par. 20-03 *Istwertanschluss 2* oder Par. 20-06 *Istwertanschluss 3* auf *Ohne Funktion* programmiert werden. Nur Sollwert 1 wird verwendet. Die Summe aus Sollwert 1 und allen anderen Sollwerten, die aktiviert sind (siehe Par.-Gruppe 3-1*), wird als Sollwertbezug des PID-Reglers verwendet.


[4] Maximum Bei Auswahl von *Maximum* [4] vergleicht der PID-Regler Istwert 1, Istwert 2 und Istwert 3 und nutzt den höchsten Wert als Istwert.



ACHTUNG!
Alle unbenutzten Istwerte müssen in Par. 20-00 *Istwertanschluss 1*, Par. 20-03 *Istwertanschluss 2* oder Par. 20-06 *Istwertanschluss 3* auf *Ohne Funktion* programmiert werden.


Nur Sollwert 1 wird verwendet. Die Summe aus Sollwert 1 und allen anderen Sollwerten, die aktiviert sind (siehe Par.-Gruppe 3-1*), wird als Sollwertbezug des PID-Reglers verwendet.

[5] Multisollwert min. Bei Option *Multisollwert min.* [5] berechnet der PID-Regler die Regelabweichung zwischen Istwert 1 und Sollwert 1, Istwert 2 und Sollwert 2 und Istwert 3 und Sollwert 3. Er verwendet den Istwert und seinen zugehörigen Sollwert, bei dem der Istwert am weitesten unter seinem entsprechenden Sollwertbezug liegt. Liegen alle Istwertsignale über ihren entsprechenden Sollwerten, verwendet der PID-Regler das Istwert-/Sollwertpaar mit dem kleinsten Unterschied zwischen Istwert und Sollwert.




ACHTUNG!
Werden nur zwei Istwertsignale verwendet, muss der nicht benutzte Istwert in Par. 20-00 *Istwertanschluss 1*, Par. 20-03 *Istwertanschluss 2* oder Par. 20-06 *Istwertanschluss 3* auf *Ohne Funktion* programmiert werden. Hinweis: Jeder Sollwertbezug ist die Summe aus seinem jeweiligen Parameterwert (Par. 20-21 *Sollwert 1*, Par. 20-22 *Sollwert 2* und Par. 20-23 *Sollwert 3*) und allen anderen Sollwerten, die aktiviert sind (siehe Par.-Gruppe 3-1*).

[6] Multisollwert max. Bei *Multisollwert max.* [6] berechnet der PID-Regler die Regelabweichung von Istwert 1 und Sollwert 1, Istwert 2 und Sollwert 2 und Istwert 3 und Sollwert 3. Er verwendet das Istwert-/Sollwertpaar, in dem der Istwert am weitesten über seinem entsprechenden Sollwertbezug liegt. Liegen alle Istwertsignale unter ihren jeweiligen Sollwerten, verwendet der PID-Regler das Istwert-/Sollwertpaar, in dem der Unterschied zwischen Istwert und Sollwertbezug am kleinsten ist.



ACHTUNG!
Werden nur zwei Istwertsignale verwendet, muss der nicht benutzte Istwert in Par. 20-00 *Istwertanschluss 1*, Par. 20-03 *Istwertanschluss 2* oder Par. 20-06 *Istwertanschluss 3* auf *Ohne Funktion* programmiert werden. Hinweis: Jeder Sollwertbezug ist die Summe aus seinem jeweiligen Parameterwert (Par. 20-21 *Sollwert 1*, Par. 20-22 *Sollwert 2* und Par. 20-23 *Sollwert 3*) und allen anderen Sollwerten, die aktiviert sind (siehe Par.-Gruppe 3-1*).



ACHTUNG!
Unbenutzte Istwerte müssen im Parameter *Istwertanschluss* auf „Ohne Funktion“ programmiert sein, Par. 20-00 *Istwertanschluss 1*, Par. 20-03 *Istwertanschluss 2* oder Par. 20-06 *Istwertanschluss 3*.

Anhand des resultierenden Istwerts aus der Funktion in Par. 20-20 *Istwertfunktion* regelt der PID-Regler die Ausgangsfrequenz des Frequenzumrichters. Dieser Istwert kann auch auf dem Display des Frequenzumrichters gezeigt, zur Steuerung der Analogausgänge des Frequenzumrichters verwendet und über verschiedene serielle Kommunikationsprotokolle übertragen werden.

Der Frequenzumrichter kann für Anwendungen mit mehreren Zonen programmiert werden. Zwei verschiedene Mehrzonenanwendungen werden unterstützt:

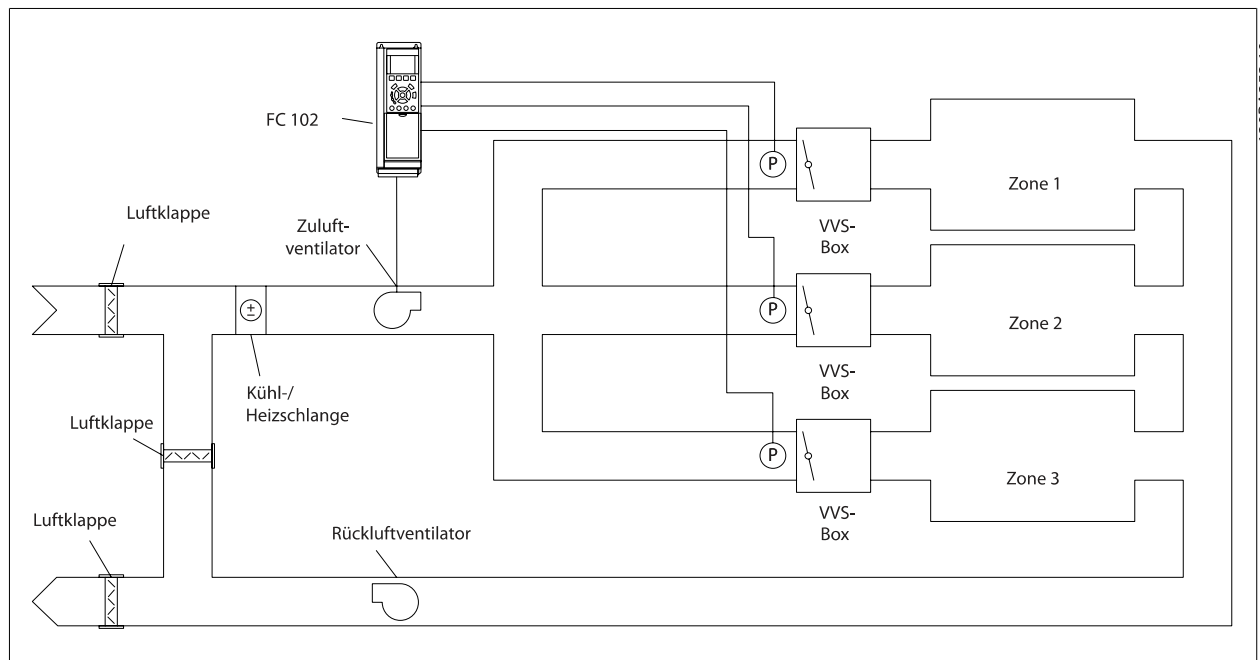
- Mehrere Zonen, 1 Sollwert
- Mehrere Zonen, mehrere Sollwerte

Die folgenden Beispiele veranschaulichen den Unterschied zwischen diesen Optionen:

Beispiel 1: Mehrere Zonen, ein Sollwert

In einem Bürogebäude muss eine VLT HVAC Drive -Anlage mit variablem Luftvolumenstrom (VVS) einen Mindestdruck an gewählten VVS-Geräten sicherstellen. Aufgrund der verschiedenen Druckabfälle in jeder Leitung kann nicht davon ausgegangen werden, dass der Druck jedes VVS-Geräts identisch

ist. Der erforderliche Mindestdruck ist für alle VVS-Geräte gleich. Dieses Regelverfahren wird durch Einstellung von Par. 20-20 *Istwertfunktion* auf Option [3] Minimum und Eingabe des Solldrucks in Par. 20-21 *Sollwert 1* konfiguriert. Der PID-Regler erhöht die Drehzahl des Lüfters, wenn ein Istwert unter dem Sollwert liegt und verringert die Drehzahl des Lüfters, wenn alle Istwerte über dem Sollwert liegen.



6

Beispiel 2: Mehrere Zonen, mehrere Sollwerte

Das vorherige Beispiel kann eine Mehrzonenregelung mit mehreren Sollwerten veranschaulichen. Benötigen die Zonen unterschiedliche Drücke für jedes VVS-Gerät, kann jeder Sollwert in Par. 20-21 *Sollwert 1*, Par. 20-22 *Sollwert 2* und Par. 20-23 *Sollwert 3* angegeben werden. Durch Auswahl von *Multisollwert min.* [5] in Par. 20-20 *Istwertfunktion* erhöht der PID-Regler die Drehzahl des Lüfters, wenn einer der Istwerte unter seinem Sollwert liegt und verringert die Drehzahl, wenn alle Istwerte über ihren jeweiligen Sollwerten liegen.

20-21 Sollwert 1

Range:

0.000 Pro- [-999999.999 - 999999.999 Pro-
cessCtrlU- cessCtrlUnit]
nit*

Funktion:

Bei Regelung mit Rückführung dient Sollwert 1 zur Eingabe eines Sollwertbezugs, der vom PID-Regler des Frequenzumrichters verwendet wird. Siehe Beschreibung von Par. 20-20 *Istwertfunktion*.



ACHTUNG!

Der hier eingegebene Sollwertbezug wird zu allen anderen aktivierten Sollwerten addiert (siehe Par.-Gruppe 3-1*).

20-22 Sollwert 2

Range:

0.000 Pro- [-999999.999 - 999999.999 Pro-
cessCtrlU- cessCtrlUnit]
nit*

Funktion:

Bei Regelung mit Rückführung wird Sollwert 2 zur Eingabe eines Sollwertbezugs verwendet, der vom PID-Regler des Frequenzumrichters verwendet werden kann. Siehe Beschreibung zu Par. 20-20 *Istwertfunktion Istwertfunktion*.



ACHTUNG!

Der hier eingegebene Sollwertbezug wird zu allen anderen aktivierten Sollwerten addiert (siehe Par.-Gruppe 3-1*).

20-81 Auswahl Normal-/Invers-Regelung

Option:	Funktion:
[0] * Normal	Im Modus [0] <i>Normal</i> reagiert der PID-Regler mit einer Erhöhung der Ausgangsfrequenz, wenn der Istwert den Sollwert überschreitet. Dies wird häufig in Anwendungen mit druckgeregeltem Zuluftgebläse und Pumpen verwendet.
[1] Invers	Bei Auswahl [1] <i>Invers</i> reagiert der PID-Regler stattdessen mit einer abnehmenden Ausgangsfrequenz. Dies wird häufig in temperaturgeregelten Kühlanwendungen wie Kühltürmen verwendet.

20-93 PID-Proportionalverstärkung

Range:	Funktion:
0.50* [0.00 - 10.00]	

Wenn (Fehler x Verstärkung) mit einem Wert gleich der Einstellung in Par. 20-14 *Max. Sollwert/Istwert* springt, versucht der PID-Regler die Ausgangsdrehzahl gleich der Einstellung in Par. 4-13 *Max. Drehzahl [UPM]*/Par. 4-14 *Max Frequenz [Hz]* zu ändern, ist jedoch praktisch natürlich durch diese Einstellung beschränkt.
 Der Proportionalbereich (Fehler, durch den sich der Ausgang von 0-100 % ändert) kann über die folgende Formel berechnet werden:

$$\left(\frac{1}{\text{Proportional Verstärkung}} \right) \times (\text{Max. Sollwert})$$

ACHTUNG!
 Stellen Sie immer erst den gewünschten Wert für Par. 20-14 *Max. Sollwert/Istwert* ein, bevor Sie die Werte des PID-Reglers in Par.-Gruppe 20-9* festlegen.

20-94 PID Integrationszeit

Range:	Funktion:
20.00 s* [0.01 - 10000.00 s]	<p>Mit der Zeit trägt der Integrator mehr und mehr zum Ausgang des PID-Reglers bei, sofern eine Abweichung zwischen Sollwert- und Istwertsignalen besteht. Dieser Beitrag verhält sich proportional zur Größe der Abweichung. Damit wird sichergestellt, dass die Abweichung gegen 0 geht.</p> <p>Eine schnelle Reaktion auf eine Abweichung wird erzielt, indem die Integrationszeit auf einen niedrigen Wert gesetzt wird. Wird der Wert jedoch zu niedrig gewählt, wird die Regelung jedoch möglicherweise instabil.</p> <p>Bei dem eingestellten Wert handelt es sich um die Zeit, die der Integrator benötigt, um für eine bestimmte Abweichung den gleichen Beitrag wie der proportionale Anteil zu leisten.</p> <p>Wenn der Wert auf 10.000 eingestellt wird, wirkt der Regler als reiner Proportionalregler mit einem P-Bereich basierend auf der Einstellung in Par. 20-93 <i>PID-Proportionalverstärkung</i>. Wenn keine Abweichung vorliegt, ist der Ausgang vom Proportionalregler 0.</p>

22-21 Erfassung Leistung tief

Option:	Funktion:
[0] * Deaktiviert	
[1] Aktiviert	Bei Wahl von Aktiviert muss die niedrige Leistungserkennung ausgeführt werden, um die Parameter in Gruppe 22-3* für korrekten Betrieb einzustellen!

22-22 Erfassung Drehzahl tief

Option:	Funktion:
[0] * Deaktiviert	
[1] Aktiviert	Mit Aktiviert wird erkannt, wenn der Motor mit der Drehzahl läuft, die in Par. 4-11 <i>Min. Drehzahl [UPM]</i> oder Par. 4-12 <i>Min. Frequenz [Hz]</i> eingestellt ist.

22-23 No-Flow Funktion

Gebräuchliche Aktionen für die Erkennung niedriger Leistung (Erfassung Leistung tief) und niedriger Drehzahl (Erfassung Drehzahl tief) (individuelle Auswahl nicht möglich).

Option:**Funktion:**

[0] *	Aus	
[1]	Energiesparmodus	Der Frequenzumrichter tritt in den Energiesparmodus ein und stoppt, wenn eine No-Flow-Bedingung erfasst wird. Zu Programmieroptionen für den Energiesparmodus siehe Parametergruppe 22-4*.
[2]	Warnung	Der Frequenzumrichter läuft weiterhin, aktiviert jedoch eine No-Flow-Warnung [W92]. Ein Digitalausgang des Frequenzumrichters oder eine serielle Schnittstelle kann anderen Geräten eine Warnung übermitteln.
[3]	Alarm	Der Frequenzumrichter stellt den Betrieb ein und aktiviert einen No-Flow-Alarm [A 92]. Ein Digitalausgang des Frequenzumrichters oder eine serielle Schnittstelle kann anderen Geräten einen Alarm übermitteln.

6

**ACHTUNG!**

Par. 14-20 *Quittierfunktion* nicht auf [13] Unbegr.Autom.Quitt. einstellen, wenn Par. 22-23 *No-Flow Funktion* auf [3] Alarm eingestellt ist. Hierdurch schaltet der Frequenzumrichter ständig zwischen Betrieb und Stopp um, wenn eine No-Flow-Bedingung erfasst wird.

**ACHTUNG!**

Wenn der Frequenzumrichter über eine konstante Drehzahlausblendung mit automatischer Ausblendungsfunktion verfügt, die die Ausblendung startet, wenn der Frequenzumrichter einen dauerhaften Alarmzustand hat, muss die automatische Ausblendungsfunktion deaktiviert werden, wenn [3] Alarm als No-Flow-Funktion ausgewählt ist.

22-24 No-Flow Verzögerung**Range:****Funktion:**

10 s*	[1 - 600 s]	Wird über die hier festgelegte Dauer Niedrige Leistung/Drehzahl erkannt, wird das Signal für Aktionen aktiviert. Wird die eingestellte Dauer nicht erreicht, wird der Timer wieder auf null gestellt.
-------	-------------	---

22-26 Trockenlauffunktion

Gewünschte Aktion für Trockenlaufbetrieb.

Option:**Funktion:**

[0] *	Aus	
[1]	Warnung	Der Frequenzumrichter läuft weiter, aktiviert jedoch eine Trockenlaufwarnung [W93]. Ein Digitalausgang des Frequenzumrichters oder eine serielle Schnittstelle kann anderen Geräten eine Warnung übermitteln.
[2]	Alarm	Der Frequenzumrichter stoppt den Betrieb und aktiviert einen Trockenlaufalarm [A93]. Ein Digitalausgang des Frequenzumrichters oder eine serielle Schnittstelle kann anderen Geräten einen Alarm übermitteln.
[3]	Man. Reset Alarm	Der Frequenzumrichter stoppt den Betrieb und aktiviert einen Trockenlaufalarm [A93]. Ein Digitalausgang des Frequenzumrichters oder eine serielle Schnittstelle kann anderen Geräten einen Alarm übermitteln.

**ACHTUNG!**

Erfassung Leistung tief muss aktiviert sein (Par. 22-21 *Erfassung Leistung tief*) und in Betrieb genommen werden (entweder über Parametergruppe 22-3* *No-Flow Leistungsanpassung* oder Par. 22-20 *Leistung tief Autokonfig.*), um Trockenläuferkennung verwenden zu können.



ACHTUNG!

Par. 14-20 *Quittierfunktion* nicht auf [13] Unbegr.Autom.Quitt. einstellen, wenn Par. 22-26 *Trockenlauffunktion* auf [2] Alarm eingestellt ist. Hierdurch schaltet der Frequenzumrichter ständig zwischen Betrieb und Stopp um, wenn eine Trockenlaufbedingung erfasst wird.



ACHTUNG!

Wenn der Frequenzumrichter über eine konstante Drehzahlausblendung mit automatischer Ausblendungsfunktion verfügt, die die Ausblendung startet, wenn der Frequenzumrichter einen dauerhaften Alarmzustand hat, muss die automatische Ausblendungsfunktion deaktiviert werden, wenn [2] Alarm oder [3] Manuell Quittieren als Trockenlauffunktion ausgewählt ist.

22-40 Min. Laufzeit

Range:

10 s* [0 - 600 s]

Funktion:

Festlegung der gewünschten minimalen Laufzeit für den Motor nach einem Startbefehl (Klemme oder Bus) vor Aufruf des Energiesparmodus.

22-41 Min. Energiespar-Stoppzeit

Range:

10 s* [0 - 600 s]

Funktion:

Festlegung der gewünschten minimalen Zeitdauer für den Energiesparmodus. Dies umgeht alle Energiestartbedingungen.

22-42 Energiespar-Startdrehz. [UPM]

Range:

Application [Application dependant] dependent*

Funktion:

22-60 Riemenbruchfunktion

Wählt die auszuführende Aktion bei Erkennung einer Riemenbruchbedingung.

Option:

[0] * Aus

[1] Warnung

[2] Abschaltung

Funktion:

Der Frequenzumrichter läuft weiterhin, aktiviert jedoch eine Riemenbruchwarnung [W95]. Ein Digitalausgang des Frequenzumrichters oder eine serielle Schnittstelle kann anderen Geräten eine Warnung übermitteln.

Der Frequenzumrichter stoppt den Betrieb und aktiviert einen Riemenbruchalarm [A 95]. Ein Digitalausgang des Frequenzumrichters oder eine serielle Schnittstelle kann anderen Geräten einen Alarm übermitteln.



ACHTUNG!

Par. 14-20 *Quittierfunktion* nicht auf [13] Unbegr.Autom.Quitt. einstellen, wenn Par. 22-60 *Riemenbruchfunktion* auf [2] Abschaltung eingestellt ist. Hierdurch schaltet der Frequenzumrichter ständig zwischen Betrieb und Stopp um, wenn eine Riemenbruchbedingung erfasst wird.



ACHTUNG!

Wenn der Frequenzumrichter über eine konstante Drehzahlausblendung mit automatischer Ausblendungsfunktion verfügt, die die Ausblendung startet, wenn der Frequenzumrichter einen dauerhaften Alarmzustand hat, muss die automatische Ausblendungsfunktion deaktiviert werden, wenn [2] Abschaltung als Riemenbruchfunktion ausgewählt ist.

22-61 Riemenbruchmoment

Range:

10 %* [0 - 100 %]

Funktion:

Legt die aktuelle Motorbelastung im Verhältnis zum Riemenbruchmoment fest.

22-62 Riemenbruchverzögerung

Range:	Funktion:
10 s [0 - 600 s]	Legt die Zeitdauer fest, in der die Riemenbruchbedingungen aktiv sein müssen, bevor die in Par. 22-60 <i>Riemenbruchfunktion</i> gewählte Aktion ausgeführt wird.

22-75 Kurzzyklus-Schutz

Option:	Funktion:
[0] * Deaktiviert	Der in Par. 22-76 <i>Intervall zwischen Starts</i> eingestellte Zeitgeber wird deaktiviert.
[1] Aktiviert	Der in Par. 22-76 <i>Intervall zwischen Starts</i> eingestellte Zeitgeber wird aktiviert.

22-76 Intervall zwischen Starts

Range:	Funktion:
Application [Application dependant] dependent*	

22-77 Min. Laufzeit

Range:	Funktion:
0 s* [Application dependant]	Legt die als min. Laufzeit gewünschte Zeit nach einem normalen Startbefehl (Start/Festdrehzahl JOG/Speichern) fest. Jeder normale Stoppbefehl wird ignoriert, bis die eingestellte Zeit abgelaufen ist. Der Zeitgeber beginnt die Zählung bei einem normalen Startbefehl (Start/Festdrehzahl JOG/Speichern). Der Zeitgeber wird durch einen Motorfreilauf (inv.) oder externen Verriegelungsbefehl aufgehoben.

6



ACHTUNG!
Funktioniert nicht im Kaskadenbetrieb.

6.1.5 Hauptmenümodus

Beide Bedienteile (LCP 101 und 102) bieten Zugriff auf den Hauptmenümodus. Wählen Sie den Hauptmenümodus durch Drücken der Taste [Main Menu]. Das in Abbildung 6.2 dargestellte Auswahlménü erscheint im Display des LCP 102.

Zeilen 2 bis 5 auf dem Display zeigen eine Liste mit Parametergruppen, die mithilfe der Auf-Ab-Pfeiltasten wählbar sind.

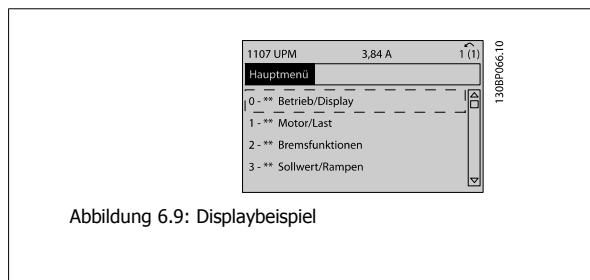


Abbildung 6.9: Displaybeispiel

Jeder Parameter hat eine Bezeichnung und eine Nummer, die unabhängig vom Programmiermodus stets dieselben sind. Im Hauptmenü sind die Parameter nach Gruppen aufgeteilt. Die 1. Stelle der Parameternummer (von links) gibt die Gruppennummer des betreffenden Parameters an.

Im Hauptmenü können alle Parameter geändert werden. Je nach Konfiguration (Par. 1-00 *Regelverfahren*) des Geräts werden Parameter teilweise ausgeblendet. Zum Beispiel blendet die Auswahl PID-Regler alle Parameter aus, die die Konfiguration der Rückführung betreffen. Sind Optionskarten installiert und aktiviert, sind entsprechende Gruppen zusätzlich verfügbar.

6.1.6 Organisation der Parametergruppen

Im Hauptmenü sind die Parameter nach Gruppen aufgeteilt. Sie können eine Parametergruppe mithilfe der Navigationstasten wählen und mit [OK] aktivieren.

Folgende Parametergruppen sind je nach Systemeinstellung und installierten Optionen verfügbar:

Gruppennr.	Parametergruppe:
0	Betrieb/Display
1	Motor/Last
2	Bremsfunktionen
3	Sollwert/Rampen
4	Grenzen/Warnungen
5	Digit. Ein-/Ausgänge
6	Analogein-/-ausg.
8	Opt./Schnittstellen
9	Profibus
10	CAN/DeviceNet
11	LonWorks
13	Smart Logic
14	Sonderfunktionen
15	Info/Wartung
16	Info/Anzeigen
18	Datenanzeigen 2
20	PID-Regler
21	Erw. PID-Regler
22	Anwendungsfunktionen
23	Zeitfunktionen
24	Notfallbetrieb
25	Kaskadenregler
26	Analog-E/A-Option MCB 109

Tabelle 6.3: Parametergruppen

Nach Auswahl einer Parametergruppe (und gegebenenfalls einer Untergruppe), können Sie einen Parameter mithilfe der Navigationstasten wählen.

Der Arbeitsbereich beim grafischen LCP zeigt Parameternummer und -namen sowie den Parameterwert.

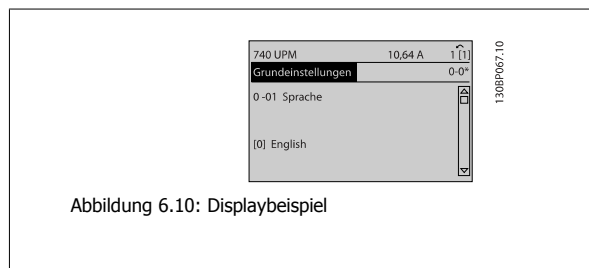


Abbildung 6.10: Displaybeispiel

6.2 Programmieren des aktiven Filters

Die Werkseinstellungen für den Filterteil des Low Harmonic Drive werden für optimalen Betrieb mit einem Minimum an zusätzlicher Programmierung gewählt. Alle Stromwandlerwerte sowie Frequenz, Spannungsniveaus und sonstige Werte, die direkt mit der Frequenzrichterkonfiguration verknüpft sind, sind voreingestellt.

Es wird davon abgeraten, andere Parameter, die den Betrieb des Filters beeinflussen, zu ändern. Die Auswahl von Anzeigeparametern und Art und Umfang der Informationen in den LCP-Statuszeilen kann an individuelle Anforderungen angepasst werden.

Zur Konfiguration des Filters sind zwei Schritte notwendig:

- Die Nennspannung in Par. 300-10 ändern
- Sicherstellen, dass der Filter im Autobetrieb ist (die Taste [Auto on] am LCP drücken)

Organisation der Parametergruppen für den Filterteil

Gruppe	Name	Funktion
0-	Betrieb/Display	Parametergruppe zum Einstellen der allgemeinen Grundfunktionen des aktiven Filters, der LCP Bedienfeld- und Anzeige-Funktionen, der Bedienfeldkopie, von Passwörtern und zur Parametersatzverwaltung.
5-	Digit. Ein-/Ausgänge	Parametergruppe zum Festlegen der Digitalein- und -ausgänge.
8-	Optionen und Schnittstellen	Parametergruppe zum Festlegen der grundlegenden Steuereigenschaften der Kommunikationsschnittstellen (Feldbus oder FC Seriell), zum Konfigurieren der seriellen FC-Schnittstelle und zum (De-)Aktivieren von installierten Optionen.
14-	Sonderfunktionen	Parametergruppe zum Einstellen von Sonderfunktionen, wie z. B. Verhalten bei Netzausfall, Autom. Quittierung, Werkseinstellung der Parameter, Schaltmuster und Taktfrequenz des Wechselrichters, etc.
15-	Geräte-Inform.	Parametergruppe mit Informationen und Wartungsdaten zum aktiven Filter, z. B. Betriebsdaten, Hardwarekonfiguration, Softwareversionen.
16-	Info/Anzeigen	Parametergruppe mit allen verfügbaren Datenanzeigen. Die Datenanzeigen werden vom Frequenzrichter laufend aktualisiert und können über die Displayanzeige oder über Buskommunikation ausgewertet werden.
300-	AF-Einstell.	Parametergruppe zum Einstellen des aktiven Filters. Abgesehen von Par. 300-10, <i>Nennspannung aktives Filter</i> , wird davon abgeraten, die Einstellungen dieser Parametergruppe zu ändern.
301-	AF-Anzeigen	Parametergruppe mit Datenanzeigen zum Filter.

Tabelle 6.4: Parametergruppen

Der Abschnitt *Parameteroptionen - Filter* enthält eine Liste aller Parameter, die über das Filter-LCP zugänglich sind. Eine ausführliche Beschreibung der Parameter für das aktive Filter enthält das Handbuch VLT Aktives Filter AAF005, *MG.90.VX.YY*.

6.2.1 Verwendung des Low Harmonic Drive im NPN-Modus

Die Werkseinstellung für Par. 5-00 *Schaltlogik* ist PNP. Wenn NPN-Modus gewünscht ist, muss die Verkabelung im Filterteil des Low Harmonic Drive geändert werden. Vor Ändern der Einstellung in Par. 5-00 auf NPN muss die Beschaltung an 24 V (Steuerklemme 12 oder 13) auf Klemme 20 (Masse) geändert werden.

6.3 Parameterlisten - Frequenzumrichter

6.3.1 Hauptmenüstruktur

Alle Parameter für den Frequenzumrichter sind zur einfachen Auffindung und Auswahl in verschiedenen Parametergruppen organisiert. Ein überwiegender Teil von VLT HVAC Drive-Anwendungen kann über die Quick Menu-Taste und Auswahl der Parameter unter Inbetriebnahme-Menü und Funktionssätze programmiert werden. Beschreibungen und Werkseinstellungen für Parameter sind im Abschnitt Parameterlisten weiter hinten in diesem Handbuch zu finden.

Parametergruppe 0-xx Betrieb und Display	Parametergruppe 10-xx CAN/DeviceNet
Parametergruppe 1-xx Motor/Last	Parametergruppe 11-xx LonWorks
Parametergruppe 2-xx Bremsfunktionen	Parametergruppe 13-xx Smart Logic Control
Parametergruppe 3-xx Sollwerte/Rampen	Parametergruppe 14-xx Sonderfunktionen
Parametergruppe 4-xx Grenzen/Warnungen	Parametergruppe 15-xx Info/Wartung
Parametergruppe 5-xx Digitalein-/ausgänge	Parametergruppe 16-xx Datenanzeigen
Parametergruppe 6-xx Analogein-/ausgänge	Parametergruppe 18-xx Info/Anzeigen
Parametergruppe 8-xx Optionen und Schnittstellen	20-xx PID-Regler
Parametergruppe 9-xx Profibus	21-xx Erw. PID-Regler
	Parametergruppe 22-xx Anwendungsfunktionen
	Parametergruppe 23-xx Zeitfunktionen
	Parametergruppe 24-xx Anwendungsfunktionen 2
	Parametergruppe 25-xx Kaskadenregler
	Parametergruppe 26-xx Grundeinstellungen

6.3.2 0-** Betrieb/Display

Par. Nr.	Parameterbeschreibung	Werkseinstellung (SR = Größenabhängig)	4-Setup (4-Par. Sätze)	Ändern während des Betriebs	Konvertierungsindex	Typ
0-0* Grundeinstellungen						
0-01	Sprache	[0] English	1 set-up	TRUE	-	UInt8
0-02	Hz/UPM Umschaltung	[1] Hz	2 set-ups	FALSE	-	UInt8
0-03	Ländereinstellungen	[0] International	2 set-ups	FALSE	-	UInt8
0-04	Netz-Ein Modus (Hand)	[0] Wiederanlauf	All set-ups	TRUE	-	UInt8
0-05	Ort-Betrieb Einheit	[0] Hz/UPM Umschaltung	2 set-ups	FALSE	-	UInt8
0-1* Parametersätze						
0-10	Aktiver Satz	[1] Satz 1	1 set-up	TRUE	-	UInt8
0-11	Programm-Satz	[9] Aktiver Satz	All set-ups	TRUE	-	UInt8
0-12	Satz verknüpfen mit	[0] Nicht verknüpft	All set-ups	FALSE	-	UInt8
0-13	Anzeige: Verknüpfte Parametersätze	0 N/A	All set-ups	FALSE	0	UInt16
0-14	Anzeige: Prog. sätze/Kanal bearbeiten	0 N/A	All set-ups	TRUE	0	Int32
0-2* LCP-Display						
0-20	Displayzeile 1.1	1602	All set-ups	TRUE	-	UInt16
0-21	Displayzeile 1.2	1614	All set-ups	TRUE	-	UInt16
0-22	Displayzeile 1.3	1610	All set-ups	TRUE	-	UInt16
0-23	Displayzeile 2	1613	All set-ups	TRUE	-	UInt16
0-24	Displayzeile 3	1502	All set-ups	TRUE	-	UInt16
0-25	Benutzer-Menü	ExpressionLimit	1 set-up	TRUE	0	UInt16
0-3* LCP-Benutzerdef						
0-30	Einheit	[1] %	All set-ups	TRUE	-	UInt8
0-31	Freie Anzeige Min.-Wert	ExpressionLimit	All set-ups	TRUE	-2	Int32
0-32	Freie Anzeige Max. Wert	100.00 CustomReadoutUnit	All set-ups	TRUE	-2	Int32
0-37	Displaytext 1	0 N/A	1 set-up	TRUE	0	VisStr[25]
0-38	Displaytext 2	0 N/A	1 set-up	TRUE	0	VisStr[25]
0-39	Displaytext 3	0 N/A	1 set-up	TRUE	0	VisStr[25]
0-4* LCP-Tasten						
0-40	[Hand On]-LCP Taste	[1] Aktiviert	All set-ups	TRUE	-	UInt8
0-41	[Off]-LCP Taste	[1] Aktiviert	All set-ups	TRUE	-	UInt8
0-42	[Auto On]-LCP Taste	[1] Aktiviert	All set-ups	TRUE	-	UInt8
0-43	[Reset]-LCP Taste	[1] Aktiviert	All set-ups	TRUE	-	UInt8
0-44	[Off/Reset]-LCP Taste	[1] Aktiviert	All set-ups	TRUE	-	UInt8
0-45	[Drive Bypass]-LCP Taste	[1] Aktiviert	All set-ups	TRUE	-	UInt8
0-5* Kopie/Speichern						
0-50	LCP-Kopie	[0] Keine Kopie	All set-ups	FALSE	-	UInt8
0-51	Parametersatz-Kopie	[0] Keine Kopie	All set-ups	FALSE	-	UInt8
0-6* Passwort						
0-60	Hauptmenü Passwort	100 N/A	1 set-up	TRUE	0	Int16
0-61	Hauptmenü Zugriff ohne PW	[0] Vollständig	1 set-up	TRUE	-	UInt8
0-65	Benutzer-Menü Passwort	200 N/A	1 set-up	TRUE	0	Int16
0-66	Benutzer-Menü Zugriff ohne PW	[0] Vollständig	1 set-up	TRUE	-	UInt8
0-7* Uhreinstellungen						
0-70	Datum und Zeit	ExpressionLimit	All set-ups	TRUE	0	TimeOfDay
0-71	Datumsformat	null	1 set-up	TRUE	-	UInt8
0-72	Uhrzeitformat	null	1 set-up	TRUE	-	UInt8
0-74	MESZ/Sommerzeit	[0] Aus	1 set-up	TRUE	-	UInt8
0-76	MESZ/Sommerzeitstart	ExpressionLimit	1 set-up	TRUE	0	TimeOfDay
0-77	MESZ/Sommerzeitende	ExpressionLimit	1 set-up	TRUE	0	TimeOfDay
0-79	Uhr Fehler	null	1 set-up	TRUE	-	UInt8
0-81	Arbeitstage	null	1 set-up	TRUE	-	UInt8
0-82	Zusätzl. Arbeitstage	ExpressionLimit	1 set-up	TRUE	0	TimeOfDay
0-83	Zusätzl. Nichtarbeitstage	ExpressionLimit	1 set-up	TRUE	0	TimeOfDay
0-89	Anzeige Datum/Uhrzeit	0 N/A	All set-ups	TRUE	0	VisStr[25]

6.3.3 1-** Motor/Last

Par. Nr.	Parameterbeschreibung	Werkseinstellung (SR = Größenabhängig)	4-Setup (4-Par. Sätze)	Ändern während des Betriebs	Konvertierungsindex	Typ
1-0* Grundeinstellungen						
1-00	Regelverfahren	null	All set-ups	TRUE	-	Uint8
1-03	Drehmomentverhalten der Last	[3] Autom. Energieoptim. VT	All set-ups	TRUE	-	Uint8
1-06	Clockwise Direction	[0] Normal	All set-ups	FALSE	-	Uint8
1-2* Motordaten						
1-20	Motornennleistung [kW]	ExpressionLimit	All set-ups	FALSE	1	Uint32
1-21	Motornennleistung [PS]	ExpressionLimit	All set-ups	FALSE	-2	Uint32
1-22	Motornennspannung	ExpressionLimit	All set-ups	FALSE	0	Uint16
1-23	Motornennfrequenz	ExpressionLimit	All set-ups	FALSE	0	Uint16
1-24	Motornennstrom	ExpressionLimit	All set-ups	FALSE	-2	Uint32
1-25	Motornendrehzahl	ExpressionLimit	All set-ups	FALSE	67	Uint16
1-28	Motordrehrichtungsprüfung	[0] Aus	All set-ups	FALSE	-	Uint8
1-29	Autom. Motoranpassung	[0] Anpassung aus	All set-ups	FALSE	-	Uint8
1-3* Erw. Motordaten						
1-30	Statorwiderstand (Rs)	ExpressionLimit	All set-ups	FALSE	-4	Uint32
1-31	Rotorwiderstand (Rr)	ExpressionLimit	All set-ups	FALSE	-4	Uint32
1-35	Hauptreaktanx (Xh)	ExpressionLimit	All set-ups	FALSE	-4	Uint32
1-36	Eisenverlustwiderstand (Rfe)	ExpressionLimit	All set-ups	FALSE	-3	Uint32
1-39	Motorpolzahl	ExpressionLimit	All set-ups	FALSE	0	Uint8
1-5* Lastunabh. Einst.						
1-50	Motormagnetisierung bei 0 UPM.	100 %	All set-ups	TRUE	0	Uint16
1-51	Min. Drehzahl norm. Magnetis. [UPM]	ExpressionLimit	All set-ups	TRUE	67	Uint16
1-52	Min. Drehzahl norm. Magnetis. [Hz]	ExpressionLimit	All set-ups	TRUE	-1	Uint16
1-58	Flystart Test Pulses Current	30 %	All set-ups	FALSE	0	Uint16
1-59	Flystart Test Pulses Frequency	200 %	All set-ups	FALSE	0	Uint16
1-6* Lastabh. Einstellung						
1-60	Lastausgleich tief	100 %	All set-ups	TRUE	0	Int16
1-61	Lastausgleich hoch	100 %	All set-ups	TRUE	0	Int16
1-62	Schlupfausgleich	0 %	All set-ups	TRUE	0	Int16
1-63	Schlupfausgleich Zeitkonstante	ExpressionLimit	All set-ups	TRUE	-2	Uint16
1-64	Resonanzdämpfung	100 %	All set-ups	TRUE	0	Uint16
1-65	Resonanzdämpfung Zeitkonstante	5 ms	All set-ups	TRUE	-3	Uint8
1-7* Startfunktion						
1-71	Startverzög.	0.0 s	All set-ups	TRUE	-1	Uint16
1-73	Motorfangschaltung	[0] Deaktiviert	All set-ups	TRUE	-	Uint8
1-77	Compressor Start Max Speed [RPM]	ExpressionLimit	All set-ups	TRUE	67	Uint16
1-78	Compressor Start Max Speed [Hz]	ExpressionLimit	All set-ups	TRUE	-1	Uint16
1-79	Compressor Start Max Time to Trip	5.0 s	All set-ups	TRUE	-1	Uint8
1-8* Stoppfunktion						
1-80	Funktion bei Stopp	[0] Motorfreilauf	All set-ups	TRUE	-	Uint8
1-81	Ein.-Drehzahl für Stoppfunktion [UPM]	ExpressionLimit	All set-ups	TRUE	67	Uint16
1-82	Ein.-Frequenz für Stoppfunktion [Hz]	ExpressionLimit	All set-ups	TRUE	-1	Uint16
1-86	Min. Abschalt Drehzahl [UPM]	ExpressionLimit	All set-ups	TRUE	67	Uint16
1-87	Min. Abschaltfrequenz [Hz]	ExpressionLimit	All set-ups	TRUE	-1	Uint16
1-9* Motortemperatur						
1-90	Thermischer Motorschutz	[4] ETR Alarm 1	All set-ups	TRUE	-	Uint8
1-91	Fremdbelüftung	[0] Nein	All set-ups	TRUE	-	Uint16
1-93	Thermistoranschluss	[0] Ohne	All set-ups	TRUE	-	Uint8



6.3.4 2-** Bremsfunktionen

Par. Nr.	Parameterbeschreibung	Werkseinstellung (SR = Größenabhängig)	4-Setup (4-Par. Sätze)	Ändern während des Betriebs	Konvertierungsindex	Typ
2-0* DC Halt/DC Bremse						
2-00	DC-Halte-/Vorwärmstrom	50 %	All set-ups	TRUE	0	Uint8
2-01	DC-Bremsstrom	50 %	All set-ups	TRUE	0	Uint16
2-02	DC-Bremszeit	10.0 s	All set-ups	TRUE	-1	Uint16
2-03	DC-Bremse Ein [UPM]	ExpressionLimit	All set-ups	TRUE	67	Uint16
2-04	DC-Bremse Ein [Hz]	ExpressionLimit	All set-ups	TRUE	-1	Uint16
2-1* Generator. Bremsen						
2-10	Bremsfunktion	[0] Aus	All set-ups	TRUE	-	Uint8
2-11	Bremswiderstand (Ohm)	ExpressionLimit	All set-ups	TRUE	-2	Uint32
2-12	Bremswiderstand Leistung (kW)	ExpressionLimit	All set-ups	TRUE	0	Uint32
2-13	Bremswiderst. Leistungsüberwachung	[0] Deaktiviert	All set-ups	TRUE	-	Uint8
2-15	Bremswiderstand Test	[0] Deaktiviert	All set-ups	TRUE	-	Uint8
2-16	AC-Bremse max. Strom	100.0 %	All set-ups	TRUE	-1	Uint32
2-17	Überspannungssteuerung	[2] Aktiviert	All set-ups	TRUE	-	Uint8

6.3.5 3-** Sollwert/Rampen

Par. Nr.	Parameterbeschreibung	Werkseinstellung (SR = Größenabhängig)	4-Setup (4-Par. Sätze)	Ändern während des Betriebs	Konvertierungsindex	Typ
3-0* Sollwertgrenzen						
3-02	Minimaler Sollwert	ExpressionLimit	All set-ups	TRUE	-3	Int32
3-03	Max. Sollwert	ExpressionLimit	All set-ups	TRUE	-3	Int32
3-04	Sollwertfunktion	null	All set-ups	TRUE	-	UInt8
3-1* Sollwerteinstellung						
3-10	Festsollwert	0.00 %	All set-ups	TRUE	-2	Int16
3-11	Festdrehzahl Jog [Hz]	ExpressionLimit	All set-ups	TRUE	-1	UInt16
3-13	Sollwertvorgabe	[0] Umschalt. Hand/Auto	All set-ups	TRUE	-	UInt8
3-14	Relativer Festsollwert	0.00 %	All set-ups	TRUE	-2	Int32
3-15	Variabler Sollwert 1	[1] Analogeingang 53	All set-ups	TRUE	-	UInt8
3-16	Variabler Sollwert 2	[20] Digitalpoti	All set-ups	TRUE	-	UInt8
3-17	Variabler Sollwert 3	[0] Deaktiviert	All set-ups	TRUE	-	UInt8
3-19	Festdrehzahl Jog [UPM]	ExpressionLimit	All set-ups	TRUE	67	UInt16
3-4* Rampe 1						
3-41	Rampenzeit Auf 1	ExpressionLimit	All set-ups	TRUE	-2	UInt32
3-42	Rampenzeit Ab 1	ExpressionLimit	All set-ups	TRUE	-2	UInt32
3-5* Rampe 2						
3-51	Rampenzeit Auf 2	ExpressionLimit	All set-ups	TRUE	-2	UInt32
3-52	Rampenzeit Ab 2	ExpressionLimit	All set-ups	TRUE	-2	UInt32
3-8* Weitere Rampen						
3-80	Rampenzeit JOG	ExpressionLimit	All set-ups	TRUE	-2	UInt32
3-81	Rampenzeit Schnellstopp	ExpressionLimit	2 set-ups	TRUE	-2	UInt32
3-82	Starting Ramp Up Time	ExpressionLimit	2 set-ups	TRUE	-2	UInt32
3-9* Digitalpoti						
3-90	Digitalpoti Einzelschritt	0.10 %	All set-ups	TRUE	-2	UInt16
3-91	Digitalpoti Rampenzeit	1.00 s	All set-ups	TRUE	-2	UInt32
3-92	Digitalpoti speichern bei Netz-Aus	[0] Aus	All set-ups	TRUE	-	UInt8
3-93	Digitalpoti Max. Grenze	100 %	All set-ups	TRUE	0	Int16
3-94	Digitalpoti Min. Grenze	0 %	All set-ups	TRUE	0	Int16
3-95	Rampenverzögerung	ExpressionLimit	All set-ups	TRUE	-3	TimD

6

6.3.6 4-** Grenzen/Warnungen

Par. Nr.	Parameterbeschreibung	Werkseinstellung (SR = Größenabhängig)	4-Setup (4-Par. Sätze)	Ändern während des Betriebs	Konvertierungsindex	Typ
4-1* Motor Grenzen						
4-10	Motor Drehrichtung	[2] Beide Richtungen	All set-ups	FALSE	-	UInt8
4-11	Min. Drehzahl [UPM]	ExpressionLimit	All set-ups	TRUE	67	UInt16
4-12	Min. Frequenz [Hz]	ExpressionLimit	All set-ups	TRUE	-1	UInt16
4-13	Max. Drehzahl [UPM]	ExpressionLimit	All set-ups	TRUE	67	UInt16
4-14	Max Frequenz [Hz]	ExpressionLimit	All set-ups	TRUE	-1	UInt16
4-16	Momentengrenze motorisch	ExpressionLimit	All set-ups	TRUE	-1	UInt16
4-17	Momentengrenze generatorisch	100.0 %	All set-ups	TRUE	-1	UInt16
4-18	Stromgrenze	ExpressionLimit	All set-ups	TRUE	-1	UInt32
4-19	Max. Ausgangsfrequenz	ExpressionLimit	All set-ups	FALSE	-1	UInt16
4-5* Warnungen Grenzen						
4-50	Warnung Strom niedrig	0.00 A	All set-ups	TRUE	-2	UInt32
4-51	Warnung Strom hoch	ImaxVLT (P1637)	All set-ups	TRUE	-2	UInt32
4-52	Warnung Drehz. niedrig	0 RPM	All set-ups	TRUE	67	UInt16
4-53	Warnung Drehz. hoch	outputSpeedHighLimit (P413)	All set-ups	TRUE	67	UInt16
4-54	Warnung Sollwert niedr.	-999999.999 N/A	All set-ups	TRUE	-3	Int32
4-55	Warnung Sollwert hoch	999999.999 N/A	All set-ups	TRUE	-3	Int32
4-56	Warnung Istwert niedr.	-999999.999 ProcessCtrlUnit	All set-ups	TRUE	-3	Int32
4-57	Warnung Istwert hoch	999999.999 ProcessCtrlUnit	All set-ups	TRUE	-3	Int32
4-58	Motorphasen Überwachung	[2] Abschaltung 1000 ms	All set-ups	TRUE	-	UInt8
4-6* Drehz.ausblendung						
4-60	Ausbl. Drehzahl von [UPM]	ExpressionLimit	All set-ups	TRUE	67	UInt16
4-61	Ausbl. Drehzahl von [Hz]	ExpressionLimit	All set-ups	TRUE	-1	UInt16
4-62	Ausbl. Drehzahl bis [UPM]	ExpressionLimit	All set-ups	TRUE	67	UInt16
4-63	Ausbl. Drehzahl bis [Hz]	ExpressionLimit	All set-ups	TRUE	-1	UInt16
4-64	Halbautom. Ausbl.-Konfig.	[0] Aus	All set-ups	FALSE	-	UInt8

6.3.7 5-** Digit. Ein-/Ausgänge

Par. Nr.	Parameterbeschreibung	Werkseinstellung (SR = Größenabhängig)	4-Setup (4-Par. Sätze)	Ändern während des Betriebs	Konvertierungsindex	Typ
Par. No. #	Parameter description	Default value	4-set-up	Change during operation	Conversion index	Type
5-0* Grundeinstellungen						
5-00	Schaltlogik	[0] PNP - Aktiv bei 24 V	All set-ups	FALSE	-	Uint8
5-01	Klemme 27 Funktion	[0] Eingang	All set-ups	TRUE	-	Uint8
5-02	Klemme 29 Funktion	[0] Eingang	All set-ups	TRUE	-	Uint8
5-1* Digitaleingänge						
5-10	Klemme 18 Digitaleingang	[8] Start	All set-ups	TRUE	-	Uint8
5-11	Klemme 19 Digitaleingang	[0] Ohne Funktion	All set-ups	TRUE	-	Uint8
5-12	Klemme 27 Digitaleingang	null	All set-ups	TRUE	-	Uint8
5-13	Klemme 29 Digitaleingang	[14] Festdrz. (JOG)	All set-ups	TRUE	-	Uint8
5-14	Klemme 32 Digitaleingang	[0] Ohne Funktion	All set-ups	TRUE	-	Uint8
5-15	Klemme 33 Digitaleingang	[0] Ohne Funktion	All set-ups	TRUE	-	Uint8
5-16	Klemme X30/2 Digitaleingang	[0] Ohne Funktion	All set-ups	TRUE	-	Uint8
5-17	Klemme X30/3 Digitaleingang	[0] Ohne Funktion	All set-ups	TRUE	-	Uint8
5-18	Klemme X30/4 Digitaleingang	[0] Ohne Funktion	All set-ups	TRUE	-	Uint8
5-3* Digitalausgänge						
5-30	Klemme 27 Digitalausgang	[0] Ohne Funktion	All set-ups	TRUE	-	Uint8
5-31	Klemme 29 Digitalausgang	[0] Ohne Funktion	All set-ups	TRUE	-	Uint8
5-32	Klemme X30/6 Digitalausgang	[0] Ohne Funktion	All set-ups	TRUE	-	Uint8
5-33	Klemme X30/7 Digitalausgang	[0] Ohne Funktion	All set-ups	TRUE	-	Uint8
5-4* Relais						
5-40	Relaisfunktion	null	All set-ups	TRUE	-	Uint8
5-41	Ein Verzög., Relais	0.01 s	All set-ups	TRUE	-2	Uint16
5-42	Aus Verzög., Relais	0.01 s	All set-ups	TRUE	-2	Uint16
5-5* Pulseingänge						
5-50	Klemme 29 Min. Frequenz	100 Hz	All set-ups	TRUE	0	Uint32
5-51	Klemme 29 Max. Frequenz	100 Hz	All set-ups	TRUE	0	Uint32
5-52	Klemme 29 Min. Soll-/Istwert	0.000 N/A	All set-ups	TRUE	-3	Int32
5-53	Klemme 29 Max. Soll-/Istwert	100.000 N/A	All set-ups	TRUE	-3	Int32
5-54	Pulseingang 29 Filterzeit	100 ms	All set-ups	FALSE	-3	Uint16
5-55	Klemme 33 Min. Frequenz	100 Hz	All set-ups	TRUE	0	Uint32
5-56	Klemme 33 Max. Frequenz	100 Hz	All set-ups	TRUE	0	Uint32
5-57	Klemme 33 Min. Soll-/Istwert	0.000 N/A	All set-ups	TRUE	-3	Int32
5-58	Klemme 33 Max. Soll-/Istwert	100.000 N/A	All set-ups	TRUE	-3	Int32
5-59	Pulseingang 33 Filterzeit	100 ms	All set-ups	FALSE	-3	Uint16
5-6* Pulsausgänge						
5-60	Klemme 27 Pulsausgang	[0] Ohne Funktion	All set-ups	TRUE	-	Uint8
5-62	Ausgang 27 Max. Frequenz	5000 Hz	All set-ups	TRUE	0	Uint32
5-63	Klemme 29 Pulsausgang	[0] Ohne Funktion	All set-ups	TRUE	-	Uint8
5-65	Ausgang 29 Max. Frequenz	5000 Hz	All set-ups	TRUE	0	Uint32
5-66	Klemme X30/6 Pulsausgang	[0] Ohne Funktion	All set-ups	TRUE	-	Uint8
5-68	Ausgang X30/6 Max. Frequenz	5000 Hz	All set-ups	TRUE	0	Uint32
5-9* Bussteuerung						
5-90	Dig./Relais Ausg. Bussteuerung	0 N/A	All set-ups	TRUE	0	Uint32
5-93	Klemme 27, Wert bei Bussteuerung	0.00 %	All set-ups	TRUE	-2	N2
5-94	Klemme 27, Wert bei Bus-Timeout	0.00 %	1 set-up	TRUE	-2	Uint16
5-95	Klemme 29, Wert bei Bussteuerung	0.00 %	All set-ups	TRUE	-2	N2
5-96	Klemme 29, Wert bei Bus-Timeout	0.00 %	1 set-up	TRUE	-2	Uint16
5-97	Klemme X30/6, Wert bei Bussteuerung	0.00 %	All set-ups	TRUE	-2	N2
5-98	Klemme X30/6, Wert bei Bus-Timeout	0.00 %	1 set-up	TRUE	-2	Uint16

6.3.8 6-** Analoge Ein-/Ausg.

Par. Nr.	Parameterbeschreibung	Werkseinstellung (SR = Größenabhängig)	4-Setup (4-Par. Sätze)	Ändern während des Betriebs	Konvertierungsindex	Typ
6-0* Grundeinstellungen						
6-00	Signalausfall Zeit	10 s	All set-ups	TRUE	0	Uint8
6-01	Signalausfall Funktion	[0] Aus	All set-ups	TRUE	-	Uint8
6-02	Notfallbetrieb Signalausfall Funktion	[0] Aus	All set-ups	TRUE	-	Uint8
6-1* Analogeingang 53						
6-10	Klemme 53 Skal. Min.Spannung	0.07 V	All set-ups	TRUE	-2	Int16
6-11	Klemme 53 Skal. Max.Spannung	10.00 V	All set-ups	TRUE	-2	Int16
6-12	Klemme 53 Skal. Min.Strom	4.00 mA	All set-ups	TRUE	-5	Int16
6-13	Klemme 53 Skal. Max.Strom	20.00 mA	All set-ups	TRUE	-5	Int16
6-14	Klemme 53 Skal. Min.-Soll/Istwert	0.000 N/A	All set-ups	TRUE	-3	Int32
6-15	Klemme 53 Skal. Max.-Soll/Istwert	ExpressionLimit	All set-ups	TRUE	-3	Int32
6-16	Klemme 53 Filterzeit	0.001 s	All set-ups	TRUE	-3	Uint16
6-17	Klemme 53 Signalfehler	[1] Aktiviert	All set-ups	TRUE	-	Uint8
6-2* Analogeing. 54						
6-20	Klemme 54 Skal. Min.Spannung	0.07 V	All set-ups	TRUE	-2	Int16
6-21	Klemme 54 Skal. Max.Spannung	10.00 V	All set-ups	TRUE	-2	Int16
6-22	Klemme 54 Skal. Min.Strom	4.00 mA	All set-ups	TRUE	-5	Int16
6-23	Klemme 54 Skal. Max.Strom	20.00 mA	All set-ups	TRUE	-5	Int16
6-24	Klemme 54 Skal. Min.-Soll/Istwert	0.000 N/A	All set-ups	TRUE	-3	Int32
6-25	Klemme 54 Skal. Max.-Soll/Istwert	100.000 N/A	All set-ups	TRUE	-3	Int32
6-26	Klemme 54 Filterzeit	0.001 s	All set-ups	TRUE	-3	Uint16
6-27	Klemme 54 Signalfehler	[1] Aktiviert	All set-ups	TRUE	-	Uint8
6-3* Analogeingang X30/11						
6-30	Kl.X30/11 Skal. Min. Spannung	0.07 V	All set-ups	TRUE	-2	Int16
6-31	Kl.X30/11 Skal. Max.Spannung	10.00 V	All set-ups	TRUE	-2	Int16
6-34	Kl.X30/11 Skal. Min.-Soll/Istw	0.000 N/A	All set-ups	TRUE	-3	Int32
6-35	Kl.X30/11 Skal. Max.-Soll/Istw	100.000 N/A	All set-ups	TRUE	-3	Int32
6-36	Klemme X30/11 Filterzeit	0.001 s	All set-ups	TRUE	-3	Uint16
6-37	Kl. X30/11 Signalfehler	[1] Aktiviert	All set-ups	TRUE	-	Uint8
6-4* Analogeingang X30/12						
6-40	Klemme X30/12 Skal. Min.Spannung	0.07 V	All set-ups	TRUE	-2	Int16
6-41	Klemme X30/12 Skal. Max.Spannung	10.00 V	All set-ups	TRUE	-2	Int16
6-44	Kl.X30/12 Skal. Min.-Soll/Istw	0.000 N/A	All set-ups	TRUE	-3	Int32
6-45	Kl.X30/12 Skal. Max.-Soll/Istw	100.000 N/A	All set-ups	TRUE	-3	Int32
6-46	Klemme X30/12 Filterzeit	0.001 s	All set-ups	TRUE	-3	Uint16
6-47	Kl. X30/12 Signalfehler	[1] Aktiviert	All set-ups	TRUE	-	Uint8
6-5* Analogausgang 42						
6-50	Klemme 42 Analogausgang	null	All set-ups	TRUE	-	Uint8
6-51	Kl. 42, Ausgang min. Skalierung	0.00 %	All set-ups	TRUE	-2	Int16
6-52	Kl. 42, Ausgang max. Skalierung	100.00 %	All set-ups	TRUE	-2	Int16
6-53	Kl. 42, Wert bei Bussteuerung	0.00 %	All set-ups	TRUE	-2	N2
6-54	Kl. 42, Wert bei Bus-Timeout	0.00 %	1 set-up	TRUE	-2	Uint16
6-6* Analogausgang X30/8						
6-60	Klemme X30/8 Analogausgang	[0] Ohne Funktion	All set-ups	TRUE	-	Uint8
6-61	Kl. X30/8, Ausgang min. Skalierung	0.00 %	All set-ups	TRUE	-2	Int16
6-62	Kl. X30/8, Ausgang max. Skalierung	100.00 %	All set-ups	TRUE	-2	Int16
6-63	Kl. X30/8, Wert bei Bussteuerung	0.00 %	All set-ups	TRUE	-2	N2
6-64	Kl. X30/8, Wert bei Bus-Timeout	0.00 %	1 set-up	TRUE	-2	Uint16

6.3.9 8-** Opt./Schnittstellen

Par. Nr.	Parameterbeschreibung	Werkzeinstellung (SR = Größenabhängig)	4-Setup (4-Par. Sätze)	Ändern während des Betriebs	Konvertierungsindex	Typ
8-0* Grundeinstellungen						
8-01	Führungshoheit	null	All set-ups	TRUE	-	Uint8
8-02	Aktives Steuerwort	null	All set-ups	TRUE	-	Uint8
8-03	Steuerwort Timeout-Zeit	ExpressionLimit	1 set-up	TRUE	-1	Uint32
8-04	Steuerwort Timeout-Funktion	[0] Aus	1 set-up	TRUE	-	Uint8
8-05	Steuerwort Timeout-Ende	[1] Par.satz fortsetzen	1 set-up	TRUE	-	Uint8
8-06	Timeout Steuerwort quittieren	[0] Kein Reset	All set-ups	TRUE	-	Uint8
8-07	Diagnose Trigger	[0] Deaktiviert	2 set-ups	TRUE	-	Uint8
8-1* Regeleinstellungen						
8-10	Steuerprofil	[0] FC-Profil	All set-ups	FALSE	-	Uint8
8-13	Zustandswort Konfiguration	[1] Standardprofil	All set-ups	TRUE	-	Uint8
8-3* Ser. FC-Schnittst.						
8-30	FC-Protokoll	null	1 set-up	TRUE	-	Uint8
8-31	Adresse	ExpressionLimit	1 set-up	TRUE	0	Uint8
8-32	Baudrate	null	1 set-up	TRUE	-	Uint8
8-33	Parität/Stopbits	null	1 set-up	TRUE	-	Uint8
8-34	Estimated cycle time	0 ms	2 set-ups	TRUE	-3	Uint32
8-35	FC-Antwortzeit Min.-Delay	ExpressionLimit	1 set-up	TRUE	-3	Uint16
8-36	FC-Antwortzeit Max.-Delay	ExpressionLimit	1 set-up	TRUE	-3	Uint16
8-37	FC Interchar. Max.-Delay	ExpressionLimit	1 set-up	TRUE	-5	Uint16
8-4* FC/MC-Protokoll						
8-40	Telegrammtyp	[1] Standardteleg. 1	2 set-ups	TRUE	-	Uint8
8-42	PCD-Konfiguration Schreiben	ExpressionLimit	All set-ups	TRUE	-	Uint16
8-43	PCD-Konfiguration Lesen	ExpressionLimit	All set-ups	TRUE	-	Uint16
8-5* Betr. Bus/Klemme						
8-50	Motorfreilauf	[3] Bus ODER Klemme	All set-ups	TRUE	-	Uint8
8-52	DC Bremse	[3] Bus ODER Klemme	All set-ups	TRUE	-	Uint8
8-53	Start	[3] Bus ODER Klemme	All set-ups	TRUE	-	Uint8
8-54	Reversierung	null	All set-ups	TRUE	-	Uint8
8-55	Satzanzahl	[3] Bus ODER Klemme	All set-ups	TRUE	-	Uint8
8-56	Festsollwertanzahl	[3] Bus ODER Klemme	All set-ups	TRUE	-	Uint8
8-7* BACnet						
8-70	BACnet-Gerätebereich	1 N/A	1 set-up	TRUE	0	Uint32
8-72	MS/TP Max. Masters	127 N/A	1 set-up	TRUE	0	Uint8
8-73	MS/TP Max. Info-Frames	1 N/A	1 set-up	TRUE	0	Uint16
8-74	"Startup I am"	[0] Senden bei Netz-Ein	1 set-up	TRUE	-	Uint8
8-75	Initialisierungspasswort	ExpressionLimit	1 set-up	TRUE	0	VisStr[20]
8-8* FC-Anschlussdiagnose						
8-80	Zähler Busmeldungen	0 N/A	All set-ups	TRUE	0	Uint32
8-81	Zähler Busfehler	0 N/A	All set-ups	TRUE	0	Uint32
8-82	Zähler Slavemeldungen	0 N/A	All set-ups	TRUE	0	Uint32
8-83	Zähler Slavefehler	0 N/A	All set-ups	TRUE	0	Uint32
8-84	Gesendete Slavemeldungen	0 N/A	All set-ups	TRUE	0	Uint32
8-85	Slave-Timeout-Fehler	0 N/A	All set-ups	TRUE	0	Uint32
8-89	Zähler Diagnose	0 N/A	1 set-up	TRUE	0	Int32
8-9* Bus-Festdrehzahl						
8-90	Bus-Festdrehzahl 1	100 RPM	All set-ups	TRUE	67	Uint16
8-91	Bus-Festdrehzahl 2	200 RPM	All set-ups	TRUE	67	Uint16
8-94	Bus Istwert 1	0 N/A	1 set-up	TRUE	0	N2
8-95	Bus Istwert 2	0 N/A	1 set-up	TRUE	0	N2
8-96	Bus Istwert 3	0 N/A	1 set-up	TRUE	0	N2

6.3.10 9-** Profibus DP

Par. Nr.	Parameterbeschreibung	Werkseinstellung (SR = Größenabhängig)	4-Setup (4-Par. Sätze)	Ändern während des Betriebs	Konvertierungsindex	Typ
9-00	Sollwert	0 N/A	All set-ups	TRUE	0	Uint16
9-07	Istwert	0 N/A	All set-ups	FALSE	0	Uint16
9-15	PCD-Konfiguration Schreiben	ExpressionLimit	2 set-ups	TRUE	-	Uint16
9-16	PCD-Konfiguration Lesen	ExpressionLimit	2 set-ups	TRUE	-	Uint16
9-18	Teilnehmeradresse	126 N/A	1 set-up	TRUE	0	Uint8
9-22	Telegrammtyp	[108] PPO 8	1 set-up	TRUE	-	Uint8
9-23	Signal-Parameter	0	All set-ups	TRUE	-	Uint16
9-27	Parameter bearbeiten	[1] Aktiviert	2 set-ups	FALSE	-	Uint16
9-28	Profibus Steuerung deaktivieren	[1] Bussteuerung aktiv.	2 set-ups	FALSE	-	Uint8
9-44	Zähler: Fehler im Speicher	0 N/A	All set-ups	TRUE	0	Uint16
9-45	Speicher: Alarmworte	0 N/A	All set-ups	TRUE	0	Uint16
9-47	Speicher: Fehlercode	0 N/A	All set-ups	TRUE	0	Uint16
9-52	Zähler: Fehler Gesamt	0 N/A	All set-ups	TRUE	0	Uint16
9-53	Profibus-Warnwort	0 N/A	All set-ups	TRUE	0	V2
9-63	Aktive Baudrate	[255] Baudrate unbekannt	All set-ups	TRUE	-	Uint8
9-64	Bus-ID	0 N/A	All set-ups	TRUE	0	Uint16
9-65	Profilnummer	0 N/A	All set-ups	TRUE	0	OctStr[2]
9-67	Steuerwort 1	0 N/A	All set-ups	TRUE	0	V2
9-68	Zustandswort 1	0 N/A	All set-ups	TRUE	0	V2
9-71	Datenwerte speichern	[0] Aus	All set-ups	TRUE	-	Uint8
9-72	Freq. umr. Reset	[0] Normal Betrieb	1 set-up	FALSE	-	Uint8
9-80	Definierte Parameter (1)	0 N/A	All set-ups	FALSE	0	Uint16
9-81	Definierte Parameter (2)	0 N/A	All set-ups	FALSE	0	Uint16
9-82	Definierte Parameter (3)	0 N/A	All set-ups	FALSE	0	Uint16
9-83	Definierte Parameter (4)	0 N/A	All set-ups	FALSE	0	Uint16
9-84	Definierte Parameter (5)	0 N/A	All set-ups	FALSE	0	Uint16
9-90	Geänderte Parameter (1)	0 N/A	All set-ups	FALSE	0	Uint16
9-91	Geänderte Parameter (2)	0 N/A	All set-ups	FALSE	0	Uint16
9-92	Geänderte Parameter (3)	0 N/A	All set-ups	FALSE	0	Uint16
9-93	Geänderte Parameter (4)	0 N/A	All set-ups	FALSE	0	Uint16
9-94	Geänderte Parameter (5)	0 N/A	All set-ups	FALSE	0	Uint16

6

6.3.11 10-** CAN/DeviceNet

Par. Nr.	Parameterbeschreibung	Werkseinstellung (SR = Größenabhängig)	4-Setup (4-Par. Sätze)	Ändern während des Betriebs	Konvertierungsindex	Typ
10-0* Grundeinstellungen						
10-00	Protokoll	null	2 set-ups	FALSE	-	Uint8
10-01	Baudratenauswahl	null	2 set-ups	TRUE	-	Uint8
10-02	MAC-ID Adresse	ExpressionLimit	2 set-ups	TRUE	0	Uint8
10-05	Zähler Übertragungsfehler	0 N/A	All set-ups	TRUE	0	Uint8
10-06	Zähler Empfangsfehler	0 N/A	All set-ups	TRUE	0	Uint8
10-07	Zähler Bus-Off	0 N/A	All set-ups	TRUE	0	Uint8
10-1* DeviceNet						
10-10	Prozessdatentyp	null	All set-ups	TRUE	-	Uint8
10-11	Prozessdaten Schreiben Konfiguration	ExpressionLimit	2 set-ups	TRUE	-	Uint16
10-12	Prozessdaten Lesen Konfiguration	ExpressionLimit	2 set-ups	TRUE	-	Uint16
10-13	Warnparameter	0 N/A	All set-ups	TRUE	0	Uint16
10-14	DeviceNet Sollwert	[0] Aus	2 set-ups	TRUE	-	Uint8
10-15	DeviceNet Steuerung	[0] Aus	2 set-ups	TRUE	-	Uint8
10-2* COS-Filter						
10-20	COS-Filter 1	0 N/A	All set-ups	FALSE	0	Uint16
10-21	COS-Filter 2	0 N/A	All set-ups	FALSE	0	Uint16
10-22	COS-Filter 3	0 N/A	All set-ups	FALSE	0	Uint16
10-23	COS-Filter 4	0 N/A	All set-ups	FALSE	0	Uint16
10-3* Parameterzugriff						
10-30	Array Index	0 N/A	2 set-ups	TRUE	0	Uint8
10-31	Datenwerte speichern	[0] Aus	All set-ups	TRUE	-	Uint8
10-32	DeviceNet Revision	0 N/A	All set-ups	TRUE	0	Uint16
10-33	EEPROM speichern	[0] Aus	1 set-up	TRUE	-	Uint8
10-34	DeviceNet-Produktcode	120 N/A	1 set-up	TRUE	0	Uint16
10-39	DeviceNet F-Parameter	0 N/A	All set-ups	TRUE	0	Uint32

6.3.12 11-** LonWorks

Par. Nr.	Parameterbeschreibung	Werkseinstellung (SR = Größenabhängig)	4-Setup (4-Par. Sätze)	Ändern während des Betriebs	Konvertierungsindex	Typ
11-0* LonWorks ID						
11-00	Neuron ID	0 N/A	All set-ups	TRUE	0	OctStr[6]
11-1* LON-Funktionen						
11-10	Antriebsprofil	[0] VSD-Profil	All set-ups	TRUE	-	UInt8
11-15	LON Warnwort	0 N/A	All set-ups	TRUE	0	UInt16
11-17	XIF-Revision	0 N/A	All set-ups	TRUE	0	VisStr[5]
11-18	LonWorks-Revision	0 N/A	All set-ups	TRUE	0	VisStr[5]
11-2* LON Param. Zugriff						
11-21	Datenwerte speichern	[0] Aus	All set-ups	TRUE	-	UInt8

6.3.13 13-**Smart Logic

Par. Nr.	Parameterbeschreibung	Werkseinstellung (SR = Größenabhängig)	4-Setup (4-Par. Sätze)	Ändern während des Betriebs	Konvertierungsindex	Typ
13-0* SL-Controller						
13-00	Smart Logic Controller	null	2 set-ups	TRUE	-	UInt8
13-01	SL-Controller Start	null	2 set-ups	TRUE	-	UInt8
13-02	SL-Controller Stopp	null	2 set-ups	TRUE	-	UInt8
13-03	SL-Parameter Initialisieren	[0] Kein Reset	All set-ups	TRUE	-	UInt8
13-1* Vergleicher						
13-10	Vergleicher-Operand	null	2 set-ups	TRUE	-	UInt8
13-11	Vergleicher-Funktion	null	2 set-ups	TRUE	-	UInt8
13-12	Vergleicher-Wert	ExpressionLimit	2 set-ups	TRUE	-3	Int32
13-2* Timer						
13-20	SL-Timer	ExpressionLimit	1 set-up	TRUE	-3	TimD
13-4* Logikregeln						
13-40	Logikregel Boolesch 1	null	2 set-ups	TRUE	-	UInt8
13-41	Logikregel Verknüpfung 1	null	2 set-ups	TRUE	-	UInt8
13-42	Logikregel Boolesch 2	null	2 set-ups	TRUE	-	UInt8
13-43	Logikregel Verknüpfung 2	null	2 set-ups	TRUE	-	UInt8
13-44	Logikregel Boolesch 3	null	2 set-ups	TRUE	-	UInt8
13-5* SL-Programm						
13-51	SL-Controller Ereignis	null	2 set-ups	TRUE	-	UInt8
13-52	SL-Controller Aktion	null	2 set-ups	TRUE	-	UInt8

6.3.14 14-** Sonderfunktionen

Par. Nr.	Parameterbeschreibung	Werkseinstellung (SR = Größenabhängig)	4-Setup (4-Par. Sätze)	Ändern während des Betriebs	Konvertierungsindex	Typ
14-0* IGBT-Ansteuerung						
14-00	Schaltmuster	null	All set-ups	TRUE	-	Uint8
14-01	Taktfrequenz	null	All set-ups	TRUE	-	Uint8
14-03	Übermodulation	[1] Ein	All set-ups	FALSE	-	Uint8
14-04	PWM-Jitter	[0] Aus	All set-ups	TRUE	-	Uint8
14-1* Netzausfall						
14-10	Netzausfall	[0] Ohne Funktion	All set-ups	FALSE	-	Uint8
14-11	Netzausfall-Spannung	ExpressionLimit	All set-ups	TRUE	0	Uint16
14-12	Netzphasen-Unsymmetrie	[0] Alarm	All set-ups	TRUE	-	Uint8
14-2* Resetfunktionen						
14-20	Quittierfunktion	null	All set-ups	TRUE	-	Uint8
14-21	Autom. Quittieren Zeit	10 s	All set-ups	TRUE	0	Uint16
14-22	Betriebsart	[0] Normal Betrieb	All set-ups	TRUE	-	Uint8
14-23	Typencodееinstellung	null	2 set-ups	FALSE	-	Uint8
14-25	Drehmom.grenze Verzögerungszeit	60 s	All set-ups	TRUE	0	Uint8
14-26	WR-Fehler Abschaltverzögerung	ExpressionLimit	All set-ups	TRUE	0	Uint8
14-28	Produktionseinstellungen	[0] Normal Betrieb	All set-ups	TRUE	-	Uint8
14-29	Servicecode	0 N/A	All set-ups	TRUE	0	Int32
14-3* Stromgrenze						
14-30	Regler P-Verstärkung	100 %	All set-ups	FALSE	0	Uint16
14-31	Regler I-Zeit	0.020 s	All set-ups	FALSE	-3	Uint16
14-32	Stromgrenze, Filterzeit	26.0 ms	All set-ups	TRUE	-4	Uint16
14-4* Energieoptimierung						
14-40	Quadr.Mom. Anpassung	66 %	All set-ups	FALSE	0	Uint8
14-41	Minimale AEO-Magnetisierung	ExpressionLimit	All set-ups	TRUE	0	Uint8
14-42	Minimale AEO-Frequenz	10 Hz	All set-ups	TRUE	0	Uint8
14-43	Motor Cos-Phi	ExpressionLimit	All set-ups	TRUE	-2	Uint16
14-5* Umgebung						
14-50	EMV-Filter	[1] Ein	1 set-up	FALSE	-	Uint8
14-51	DC Link Compensation	[1] Ein	1 set-up	TRUE	-	Uint8
14-52	Lüftersteuerung	[0] Auto	All set-ups	TRUE	-	Uint8
14-53	Lüfterüberwachung	[1] Warnung	All set-ups	TRUE	-	Uint8
14-55	Output Filter	[0] No Filter	1 set-up	FALSE	-	Uint8
14-59	Tatsächliche Anzahl Wechselrichter.	ExpressionLimit	1 set-up	FALSE	0	Uint8
14-6* Auto-Reduzier.						
14-60	Funktion bei Übertemperatur	[0] Abschaltung	All set-ups	TRUE	-	Uint8
14-61	Funktion bei WR-Überlast	[0] Abschaltung	All set-ups	TRUE	-	Uint8
14-62	WR- Überlast Reduzierstrom	95 %	All set-ups	TRUE	0	Uint16

6.3.15 15-** Info/Wartung

Par. Nr.	Parameterbeschreibung	Werkseinstellung (SR = Größenabhängig)	4-Setup (4-Par. Sätze)	Ändern während des Betriebs	Konvertierungsindex	Typ
15-0* Betriebsdaten						
15-00	Betriebsstunden	0 h	All set-ups	FALSE	74	Uint32
15-01	Motorlaufstunden	0 h	All set-ups	FALSE	74	Uint32
15-02	Zähler-kWh	0 kWh	All set-ups	FALSE	75	Uint32
15-03	Anzahl Netz-Ein	0 N/A	All set-ups	FALSE	0	Uint32
15-04	Anzahl Übertemperaturen	0 N/A	All set-ups	FALSE	0	Uint16
15-05	Anzahl Überspannungen	0 N/A	All set-ups	FALSE	0	Uint16
15-06	Reset Zähler-kWh	[0] Kein Reset	All set-ups	TRUE	-	Uint8
15-07	Reset Betriebsstundenzähler	[0] Kein Reset	All set-ups	TRUE	-	Uint8
15-08	Anzahl der Starts	0 N/A	All set-ups	FALSE	0	Uint32
15-1* Echtzeitkanal						
15-10	Echtzeitkanal Quelle	0	2 set-ups	TRUE	-	Uint16
15-11	Echtzeitkanal Abtastrate	ExpressionLimit	2 set-ups	TRUE	-3	TimD
15-12	Echtzeitkanal Triggerereignis	[0] FALSCH	1 set-up	TRUE	-	Uint8
15-13	Echtzeitkanal Protokollart	[0] Kontinuierlich	2 set-ups	TRUE	-	Uint8
15-14	Echtzeitkanal Werte vor Trigger	50 N/A	2 set-ups	TRUE	0	Uint8
15-2* Protokollierung						
15-20	Protokoll: Ereignis	0 N/A	All set-ups	FALSE	0	Uint8
15-21	Protokoll: Wert	0 N/A	All set-ups	FALSE	0	Uint32
15-22	Protokoll: Zeit	0 ms	All set-ups	FALSE	-3	Uint32
15-23	Protokoll: Datum und Zeit	ExpressionLimit	All set-ups	FALSE	0	TimeOfDay
15-3* Fehlerspeicher						
15-30	Fehlerspeicher: Fehlercode	0 N/A	All set-ups	FALSE	0	Uint8
15-31	Fehlerspeicher: Wert	0 N/A	All set-ups	FALSE	0	Int16
15-32	Fehlerspeicher: Zeit	0 s	All set-ups	FALSE	0	Uint32
15-33	Fehlerspeicher: Datum und Zeit	ExpressionLimit	All set-ups	FALSE	0	TimeOfDay
15-4* Typendaten						
15-40	FC-Typ	0 N/A	All set-ups	FALSE	0	VisStr[6]
15-41	Leistungsteil	0 N/A	All set-ups	FALSE	0	VisStr[20]
15-42	Nennspannung	0 N/A	All set-ups	FALSE	0	VisStr[20]
15-43	Softwareversion	0 N/A	All set-ups	FALSE	0	VisStr[5]
15-44	Typencode (original)	0 N/A	All set-ups	FALSE	0	VisStr[40]
15-45	Typencode (aktuell)	0 N/A	All set-ups	FALSE	0	VisStr[40]
15-46	Typ Bestellnummer	0 N/A	All set-ups	FALSE	0	VisStr[8]
15-47	Leistungsteil Bestellnummer	0 N/A	All set-ups	FALSE	0	VisStr[8]
15-48	LCP-Version	0 N/A	All set-ups	FALSE	0	VisStr[20]
15-49	Steuerkarte SW-Version	0 N/A	All set-ups	FALSE	0	VisStr[20]
15-50	Leistungsteil SW-Version	0 N/A	All set-ups	FALSE	0	VisStr[20]
15-51	Typ Seriennummer	0 N/A	All set-ups	FALSE	0	VisStr[10]
15-53	Leistungsteil Seriennummer	0 N/A	All set-ups	FALSE	0	VisStr[19]
15-6* Install. Optionen						
15-60	Option installiert	0 N/A	All set-ups	FALSE	0	VisStr[30]
15-61	SW-Version Option	0 N/A	All set-ups	FALSE	0	VisStr[20]
15-62	Optionsbestellnr.	0 N/A	All set-ups	FALSE	0	VisStr[8]
15-63	Optionsseriennr.	0 N/A	All set-ups	FALSE	0	VisStr[18]
15-70	Option A	0 N/A	All set-ups	FALSE	0	VisStr[30]
15-71	Option A - Softwareversion	0 N/A	All set-ups	FALSE	0	VisStr[20]
15-72	Option B	0 N/A	All set-ups	FALSE	0	VisStr[30]
15-73	Option B - Softwareversion	0 N/A	All set-ups	FALSE	0	VisStr[20]
15-74	Option C0	0 N/A	All set-ups	FALSE	0	VisStr[30]
15-75	Option C0 - Softwareversion	0 N/A	All set-ups	FALSE	0	VisStr[20]
15-76	Option C1	0 N/A	All set-ups	FALSE	0	VisStr[30]
15-77	Option C1 - Softwareversion	0 N/A	All set-ups	FALSE	0	VisStr[20]
15-9* Parameterinfo						
15-92	Definierte Parameter	0 N/A	All set-ups	FALSE	0	Uint16
15-93	Geänderte Parameter	0 N/A	All set-ups	FALSE	0	Uint16
15-98	Typendaten	0 N/A	All set-ups	FALSE	0	VisStr[40]
15-99	Parameter-Metadaten	0 N/A	All set-ups	FALSE	0	Uint16

6.3.16 16-** Datenanzeigen

Par. Nr.	Parameterbeschreibung	Werkseinstellung (SR = Größenabhängig)	4-Setup (4-Par. Sätze)	Ändern während des Betriebs	Konvertierungsindex	Typ
16-0* Anzeigen-Allgemein						
16-00	Steuerwort	0 N/A	All set-ups	FALSE	0	V2
16-01	Sollwert [Einheit]	0.000 ReferenceFeedbackUnit	All set-ups	FALSE	-3	Int32
16-02	Sollwert %	0.0 %	All set-ups	FALSE	-1	Int16
16-03	Zustandswort	0 N/A	All set-ups	FALSE	0	V2
16-05	Hauptistwert [%]	0.00 %	All set-ups	FALSE	-2	N2
16-09	Benutzerdefinierte Anzeige	0.00 CustomReadoutUnit	All set-ups	FALSE	-2	Int32
16-1* Anzeigen-Motor						
16-10	Leistung [kW]	0.00 kW	All set-ups	FALSE	1	Int32
16-11	Leistung [PS]	0.00 hp	All set-ups	FALSE	-2	Int32
16-12	Motorspannung	0.0 V	All set-ups	FALSE	-1	Uint16
16-13	Frequenz	0.0 Hz	All set-ups	FALSE	-1	Uint16
16-14	Motorstrom	0.00 A	All set-ups	FALSE	-2	Int32
16-15	Frequenz [%]	0.00 %	All set-ups	FALSE	-2	N2
16-16	Drehmoment [Nm]	0.0 Nm	All set-ups	FALSE	-1	Int32
16-17	Drehzahl [UPM]	0 RPM	All set-ups	FALSE	67	Int32
16-18	Therm. Motorschutz	0 %	All set-ups	FALSE	0	Uint8
16-22	Drehmoment [%]	0 %	All set-ups	FALSE	0	Int16
16-26	Leistung gefiltert [kW]	0.000 kW	All set-ups	FALSE	0	Int32
16-27	Leistung gefiltert [PS]	0.000 hp	All set-ups	FALSE	-3	Int32
16-3* Anzeigen-FU						
16-30	DC-Spannung	0 V	All set-ups	FALSE	0	Uint16
16-32	Bremsleistung/s	0.000 kW	All set-ups	FALSE	0	Uint32
16-33	Bremsleist/2 min	0.000 kW	All set-ups	FALSE	0	Uint32
16-34	Kühlkörpertemp.	0 °C	All set-ups	FALSE	100	Uint8
16-35	FC Überlast	0 %	All set-ups	FALSE	0	Uint8
16-36	Nenn-WR-Strom	ExpressionLimit	All set-ups	FALSE	-2	Uint32
16-37	Max.-WR-Strom	ExpressionLimit	All set-ups	FALSE	-2	Uint32
16-38	SL Contr.Zustand	0 N/A	All set-ups	FALSE	0	Uint8
16-39	Steuerkartentemp.	0 °C	All set-ups	FALSE	100	Uint8
16-40	Echtzeitkanalspeicher voll	[0] Nein	All set-ups	TRUE	-	Uint8
16-43	Timed Actions Status	[0] Timed Actions Auto	All set-ups	TRUE	-	Uint8
16-49	Current Fault Source	0 N/A	All set-ups	TRUE	0	Uint8
16-5* Soll- & Istwerte						
16-50	Externer Sollwert	0.0 N/A	All set-ups	FALSE	-1	Int16
16-52	Istwert [Einheit]	0.000 ProcessCtrlUnit	All set-ups	FALSE	-3	Int32
16-53	Digitalpoti Sollwert	0.00 N/A	All set-ups	FALSE	-2	Int16
16-54	Istwert 1 [Einheit]	0.000 ProcessCtrlUnit	All set-ups	FALSE	-3	Int32
16-55	Istwert 2 [Einheit]	0.000 ProcessCtrlUnit	All set-ups	FALSE	-3	Int32
16-56	Istwert 3 [Einheit]	0.000 ProcessCtrlUnit	All set-ups	FALSE	-3	Int32
16-58	PID-Ausgang [%]	0.0 %	All set-ups	TRUE	-1	Int16
16-6* Anzeig. Ein-/Ausg.						
16-60	Digitaleingänge	0 N/A	All set-ups	FALSE	0	Uint16
16-61	AE 53 Modus	[0] Strom	All set-ups	FALSE	-	Uint8
16-62	Analogeingang 53	0.000 N/A	All set-ups	FALSE	-3	Int32
16-63	AE 54 Modus	[0] Strom	All set-ups	FALSE	-	Uint8
16-64	Analogeingang 54	0.000 N/A	All set-ups	FALSE	-3	Int32
16-65	Analogausgang 42	0.000 N/A	All set-ups	FALSE	-3	Int16
16-66	Digitalausgänge	0 N/A	All set-ups	FALSE	0	Uint16
16-67	Pulseingang 29 [Hz]	0 N/A	All set-ups	FALSE	0	Int32
16-68	Pulseingang 33 [Hz]	0 N/A	All set-ups	FALSE	0	Int32
16-69	Pulsausg. 27 [Hz]	0 N/A	All set-ups	FALSE	0	Int32
16-70	Pulsausg. 29 [Hz]	0 N/A	All set-ups	FALSE	0	Int32
16-71	Relaisausgänge	0 N/A	All set-ups	FALSE	0	Int16
16-72	Zähler A	0 N/A	All set-ups	TRUE	0	Int32
16-73	Zähler B	0 N/A	All set-ups	TRUE	0	Int32
16-75	Analogeingang X30/11	0.000 N/A	All set-ups	FALSE	-3	Int32
16-76	Analogeingang X30/12	0.000 N/A	All set-ups	FALSE	-3	Int32
16-77	Analogausg. X30/8 [mA]	0.000 N/A	All set-ups	FALSE	-3	Int16
16-8* Anzeig. Schnittst.						
16-80	Bus Steuerwort 1	0 N/A	All set-ups	FALSE	0	V2
16-82	Bus Sollwert 1	0 N/A	All set-ups	FALSE	0	N2
16-84	Feldbus-Komm. Status	0 N/A	All set-ups	FALSE	0	V2
16-85	FC Steuerwort 1	0 N/A	All set-ups	FALSE	0	V2
16-86	FC Sollwert 1	0 N/A	All set-ups	FALSE	0	N2
16-9* Bus Diagnose						
16-90	Alarmwort	0 N/A	All set-ups	FALSE	0	Uint32
16-91	Alarmwort 2	0 N/A	All set-ups	FALSE	0	Uint32
16-92	Warnwort	0 N/A	All set-ups	FALSE	0	Uint32
16-93	Warnwort 2	0 N/A	All set-ups	FALSE	0	Uint32
16-94	Erw. Zustandswort	0 N/A	All set-ups	FALSE	0	Uint32
16-95	Erw. Zustandswort 2	0 N/A	All set-ups	FALSE	0	Uint32
16-96	Wartungswort	0 N/A	All set-ups	FALSE	0	Uint32

6.3.17 18-** Info/Anzeigen

Par. Nr.	Parameterbeschreibung	Werkseinstellung (SR = Größenabhängig)	4-Setup (4-Par. Sätze)	Ändern während des Betriebs	Konvertierungsindex	Typ
18-0* Wartungsprotokoll						
18-00	Wartungsprotokoll: Pos.	0 N/A	All set-ups	FALSE	0	UInt8
18-01	Wartungsprotokoll: Aktion	0 N/A	All set-ups	FALSE	0	UInt8
18-02	Wartungsprotokoll: Zeit	0 s	All set-ups	FALSE	0	UInt32
18-03	Wartungsprotokoll: Datum und Zeit	ExpressionLimit	All set-ups	FALSE	0	TimeOfDay
18-1* Notfallbetriebsprotokoll						
18-10	Notfallbetriebspeicher: Ereignis	0 N/A	All set-ups	FALSE	0	UInt8
18-11	Notfallbetriebspeicher: Zeit	0 s	All set-ups	FALSE	0	UInt32
18-12	Notfallbetriebspeicher: Datum und Zeit	ExpressionLimit	All set-ups	FALSE	0	TimeOfDay
18-3* Ein- und Ausgänge						
18-30	Analogeingang X42/1	0.000 N/A	All set-ups	FALSE	-3	Int32
18-31	Analogeingang X42/3	0.000 N/A	All set-ups	FALSE	-3	Int32
18-32	Analogeingang X42/5	0.000 N/A	All set-ups	FALSE	-3	Int32
18-33	Analogausg. X42/7 [V]	0.000 N/A	All set-ups	FALSE	-3	Int16
18-34	Analogausg. X42/9 [V]	0.000 N/A	All set-ups	FALSE	-3	Int16
18-35	Analogausg. X42/11 [V]	0.000 N/A	All set-ups	FALSE	-3	Int16
18-5* Soll- u. Istwerte						
18-50	Anzeige ohne Geber [Einheit]	0.000 SensorlessUnit	All set-ups	FALSE	-3	Int32

6.3.18 20-** FU PID-Regler

Par. Nr.	Parameterbeschreibung	Werkseinstellung (SR = Größenabhängig)	4-Setup (4-Par. Sätze)	Ändern während des Betriebs	Konvertierungsindex	Typ
20-0* Istwert						
20-00	Istwertanschluss 1	[2] Analogeingang 54	All set-ups	TRUE	-	Uint8
20-01	Istwertumwandl. 1	[0] Linear	All set-ups	FALSE	-	Uint8
20-02	Istwert 1 Einheit	null	All set-ups	TRUE	-	Uint8
20-03	Istwertanschluss 2	[0] Keine Funktion	All set-ups	TRUE	-	Uint8
20-04	Istwertumwandl. 2	[0] Linear	All set-ups	FALSE	-	Uint8
20-05	Istwert 2 Einheit	null	All set-ups	TRUE	-	Uint8
20-06	Istwertanschluss 3	[0] Keine Funktion	All set-ups	TRUE	-	Uint8
20-07	Istwertumwandl. 3	[0] Linear	All set-ups	FALSE	-	Uint8
20-08	Istwert 3 Einheit	null	All set-ups	TRUE	-	Uint8
20-12	Soll-/Istwerteinheit	null	All set-ups	TRUE	-	Uint8
20-13	Minimaler Sollwert/Istwert	0.000 ProcessCtrlUnit	All set-ups	TRUE	-3	Int32
20-14	Max. Sollwert/Istwert	100.000 ProcessCtrlUnit	All set-ups	TRUE	-3	Int32
20-2* Istwert/Sollwert						
20-20	Istwertfunktion	[3] Minimum	All set-ups	TRUE	-	Uint8
20-21	Sollwert 1	0.000 ProcessCtrlUnit	All set-ups	TRUE	-3	Int32
20-22	Sollwert 2	0.000 ProcessCtrlUnit	All set-ups	TRUE	-3	Int32
20-23	Sollwert 3	0.000 ProcessCtrlUnit	All set-ups	TRUE	-3	Int32
20-3* Istw. Erw. Umwandl						
20-30	Kältemittel	[0] R22	All set-ups	TRUE	-	Uint8
20-31	Benutzerdef. Kältemittel A1	10.0000 N/A	All set-ups	TRUE	-4	Uint32
20-32	Benutzerdef. Kältemittel A2	-2250.00 N/A	All set-ups	TRUE	-2	Int32
20-33	Benutzerdef. Kältemittel A3	250.000 N/A	All set-ups	TRUE	-3	Uint32
20-34	Duct 1 Area [m2]	0.500 m2	All set-ups	TRUE	-3	Uint32
20-35	Duct 1 Area [in2]	750 in2	All set-ups	TRUE	0	Uint32
20-36	Duct 2 Area [m2]	0.500 m2	All set-ups	TRUE	-3	Uint32
20-37	Duct 2 Area [in2]	750 in2	All set-ups	TRUE	0	Uint32
20-38	Air Density Factor [%]	100 %	All set-ups	TRUE	0	Uint32
20-6* Ohne Geber						
20-60	Einheit ohne Geber	null	All set-ups	TRUE	-	Uint8
20-69	Informationen ohne Geber	0 N/A	All set-ups	TRUE	0	VisStr[25]
20-7* PID-Auto-Anpassung						
20-70	Typ mit Rückführung	[0] Auto	2 set-ups	TRUE	-	Uint8
20-71	PID-Verhalten	[0] Normal	2 set-ups	TRUE	-	Uint8
20-72	PID-Ausgangsänderung	0.10 N/A	2 set-ups	TRUE	-2	Uint16
20-73	Min. Istwerthöhe	-999999.000 ProcessCtrlUnit	2 set-ups	TRUE	-3	Int32
20-74	Maximale Istwerthöhe	999999.000 ProcessCtrlUnit	2 set-ups	TRUE	-3	Int32
20-79	PID-Auto-Anpassung	[0] Deaktiviert	All set-ups	TRUE	-	Uint8
20-8* PID-Grundeinstell.						
20-81	Auswahl Normal-/Invers-Regelung	[0] Normal	All set-ups	TRUE	-	Uint8
20-82	PID-Startdrehzahl [UPM]	ExpressionLimit	All set-ups	TRUE	67	Uint16
20-83	PID-Startfrequenz [Hz]	ExpressionLimit	All set-ups	TRUE	-1	Uint16
20-84	Bandbreite Ist=Sollwert	5 %	All set-ups	TRUE	0	Uint8
20-9* PID-Regler						
20-91	PID-Anti-Windup	[1] Ein	All set-ups	TRUE	-	Uint8
20-93	PID-Proportionalverstärkung	0.50 N/A	All set-ups	TRUE	-2	Uint16
20-94	PID Integrationszeit	20.00 s	All set-ups	TRUE	-2	Uint32
20-95	PID-Differentiationszeit	0.00 s	All set-ups	TRUE	-2	Uint16
20-96	PID-Prozess D-Verstärkung/Grenze	5.0 N/A	All set-ups	TRUE	-1	Uint16

6.3.19 21-** Erw. PID-Regler

Par. Nr.	Parameterbeschreibung	Werkseinstellung (SR = Größenabhängig)	4-Setup (4-Par. Sätze)	Ändern während des Betriebs	Konvertierungsindex	Typ
21-0* Erw. CL-Auto-Anpa						
21-00	Typ mit Rückführung	[0] Auto	2 set-ups	TRUE	-	Uint8
21-01	PID-Verhalten	[0] Normal	2 set-ups	TRUE	-	Uint8
21-02	PID-Ausgangsänderung	0.10 N/A	2 set-ups	TRUE	-2	Uint16
21-03	Min. Istwerthöhe	-999999.000 N/A	2 set-ups	TRUE	-3	Int32
21-04	Maximale Istwerthöhe	999999.000 N/A	2 set-ups	TRUE	-3	Int32
21-09	PID-Auto-Anpassung	[0] Deaktiviert	All set-ups	TRUE	-	Uint8
21-1* Erw. PID Soll-/Istw. 1						
21-10	Erw. Soll-/Istwerteinheit 1	[1] %	All set-ups	TRUE	-	Uint8
21-11	Ext. Minimaler Sollwert 1	0.000 ExtPID1Unit	All set-ups	TRUE	-3	Int32
21-12	Ext. Maximaler Sollwert 1	100.000 ExtPID1Unit	All set-ups	TRUE	-3	Int32
21-13	Erw. variabler Sollwert 1	[0] Deaktiviert	All set-ups	TRUE	-	Uint8
21-14	Ext. Istwert 1	[0] Keine Funktion	All set-ups	TRUE	-	Uint8
21-15	Erw. Sollwert 1	0.000 ExtPID1Unit	All set-ups	TRUE	-3	Int32
21-17	Erw. Sollwert 1 [Einheit]	0.000 ExtPID1Unit	All set-ups	TRUE	-3	Int32
21-18	Ext. Istwert 1 [Einheit]	0.000 ExtPID1Unit	All set-ups	TRUE	-3	Int32
21-19	Erw. Ausg. 1 [%]	0 %	All set-ups	TRUE	0	Int32
21-2* Erw. Prozess-PID 1						
21-20	Erw. 1 Normal-/Invers-Regelung	[0] Normal	All set-ups	TRUE	-	Uint8
21-21	Erw. 1 P-Verstärkung	0.01 N/A	All set-ups	TRUE	-2	Uint16
21-22	Erw. 1 I-Zeit	10000.00 s	All set-ups	TRUE	-2	Uint32
21-23	Erw. 1 D-Zeit	0.00 s	All set-ups	TRUE	-2	Uint16
21-24	Erw. 1 D-Verstärkung/Grenze	5.0 N/A	All set-ups	TRUE	-1	Uint16
21-3* Erw. PID Soll-/Istw. 2						
21-30	Erw. Soll-/Istwerteinheit 2	[1] %	All set-ups	TRUE	-	Uint8
21-31	Erw. Minimaler Sollwert 2	0.000 ExtPID2Unit	All set-ups	TRUE	-3	Int32
21-32	Erw. Maximaler Sollwert 2	100.000 ExtPID2Unit	All set-ups	TRUE	-3	Int32
21-33	Erw. variabler Sollwert 2	[0] Deaktiviert	All set-ups	TRUE	-	Uint8
21-34	Erw. Istwert 2	[0] Keine Funktion	All set-ups	TRUE	-	Uint8
21-35	Erw. Sollwert 2	0.000 ExtPID2Unit	All set-ups	TRUE	-3	Int32
21-37	Erw. Sollwert 2 [Einheit]	0.000 ExtPID2Unit	All set-ups	TRUE	-3	Int32
21-38	Erw. Istwert 2 [Einheit]	0.000 ExtPID2Unit	All set-ups	TRUE	-3	Int32
21-39	Erw. Ausg. 2 [%]	0 %	All set-ups	TRUE	0	Int32
21-4* Erw. Prozess-PID 2						
21-40	Erw. 2 Normal-/Invers-Regelung	[0] Normal	All set-ups	TRUE	-	Uint8
21-41	Erw. 2 P-Verstärkung	0.01 N/A	All set-ups	TRUE	-2	Uint16
21-42	Erw. 2 I-Zeit	10000.00 s	All set-ups	TRUE	-2	Uint32
21-43	Erw. 2 D-Zeit	0.00 s	All set-ups	TRUE	-2	Uint16
21-44	Erw. 2 D-Verstärkung/Grenze	5.0 N/A	All set-ups	TRUE	-1	Uint16
21-5* Erw. PID Soll-/Istw. 3						
21-50	Erw. Soll-/Istwerteinheit 3	[1] %	All set-ups	TRUE	-	Uint8
21-51	Erw. Minimaler Sollwert 3	0.000 ExtPID3Unit	All set-ups	TRUE	-3	Int32
21-52	Erw. Maximaler Sollwert 3	100.000 ExtPID3Unit	All set-ups	TRUE	-3	Int32
21-53	Erw. variabler Sollwert 3	[0] Deaktiviert	All set-ups	TRUE	-	Uint8
21-54	Erw. Istwert 3	[0] Keine Funktion	All set-ups	TRUE	-	Uint8
21-55	Erw. Sollwert 3	0.000 ExtPID3Unit	All set-ups	TRUE	-3	Int32
21-57	Erw. Sollwert 3 [Einheit]	0.000 ExtPID3Unit	All set-ups	TRUE	-3	Int32
21-58	Erw. Istwert 3 [Einheit]	0.000 ExtPID3Unit	All set-ups	TRUE	-3	Int32
21-59	Erw. Ausg. 3 [%]	0 %	All set-ups	TRUE	0	Int32
21-6* Erw. Prozess-PID 3						
21-60	Erw. 3 Normal-/Invers-Regelung	[0] Normal	All set-ups	TRUE	-	Uint8
21-61	Erw. 3 P-Verstärkung	0.01 N/A	All set-ups	TRUE	-2	Uint16
21-62	Erw. 3 I-Zeit	10000.00 s	All set-ups	TRUE	-2	Uint32
21-63	Erw. 3 D-Zeit	0.00 s	All set-ups	TRUE	-2	Uint16
21-64	Erw. 3 D-Verstärkung/Grenze	5.0 N/A	All set-ups	TRUE	-1	Uint16

6.3.20 22-** Anwendungsfunktionen

Par. Nr.	Parameterbeschreibung	Werkseinstellung (SR = Größenabhängig)	4-Setup (4-Par. Sätze)	Ändern während des Betriebs	Konvertierungsindex	Typ
22-0* Sonstiges						
22-00	Verzögerung ext. Verriegelung	0 s	All set-ups	TRUE	0	Uint16
22-01	Filterzeit Leistung	0.50 s	2 set-ups	TRUE	-2	Uint16
22-2* No-Flow Erkennung						
22-20	Leistung tief Autokonfig.	[0] Aus	All set-ups	FALSE	-	Uint8
22-21	Erfassung Leistung tief	[0] Deaktiviert	All set-ups	TRUE	-	Uint8
22-22	Erfassung Drehzahl tief	[0] Deaktiviert	All set-ups	TRUE	-	Uint8
22-23	No-Flow Funktion	[0] Aus	All set-ups	TRUE	-	Uint8
22-24	No-Flow Verzögerung	10 s	All set-ups	TRUE	0	Uint16
22-26	Trockenlauffunktion	[0] Aus	All set-ups	TRUE	-	Uint8
22-27	Trockenlaufverzögerung	10 s	All set-ups	TRUE	0	Uint16
22-3* No-Flow Leistungsanpassung						
22-30	No-Flow Leistung	0,00 kW	All set-ups	TRUE	1	Uint32
22-31	Leistungskorrekturfaktor	100 %	All set-ups	TRUE	0	Uint16
22-32	Drehzahl tief [UPM]	ExpressionLimit	All set-ups	TRUE	67	Uint16
22-33	Frequenz tief [Hz]	ExpressionLimit	All set-ups	TRUE	-1	Uint16
22-34	Leistung Drehzahl tief [kW]	ExpressionLimit	All set-ups	TRUE	1	Uint32
22-35	Leistung Drehzahl tief [PS]	ExpressionLimit	All set-ups	TRUE	-2	Uint32
22-36	Drehzahl hoch [UPM]	ExpressionLimit	All set-ups	TRUE	67	Uint16
22-37	Freq. hoch [Hz]	ExpressionLimit	All set-ups	TRUE	-1	Uint16
22-38	Leistung Drehzahl hoch [kW]	ExpressionLimit	All set-ups	TRUE	1	Uint32
22-39	Leistung Drehzahl hoch [PS]	ExpressionLimit	All set-ups	TRUE	-2	Uint32
22-4* Energiesparmodus						
22-40	Min. Laufzeit	10 s	All set-ups	TRUE	0	Uint16
22-41	Min. Energiespar-Stoppzeit	10 s	All set-ups	TRUE	0	Uint16
22-42	Energiespar-Startdrehz. [UPM]	ExpressionLimit	All set-ups	TRUE	67	Uint16
22-43	Energiespar-Startfreq. [Hz]	ExpressionLimit	All set-ups	TRUE	-1	Uint16
22-44	Soll-/Istw.-Diff. Energie-Start	10 %	All set-ups	TRUE	0	Int8
22-45	Sollwert-Boost	0 %	All set-ups	TRUE	0	Int8
22-46	Max. Boost-Zeit	60 s	All set-ups	TRUE	0	Uint16
22-5* Kennlinienende						
22-50	Kennlinienendefunktion	[0] Aus	All set-ups	TRUE	-	Uint8
22-51	Kennlinienendeverz.	10 s	All set-ups	TRUE	0	Uint16
22-6* Riemenbruchererkennung						
22-60	Riemenbruchfunktion	[0] Aus	All set-ups	TRUE	-	Uint8
22-61	Riemenbruchmoment	10 %	All set-ups	TRUE	0	Uint8
22-62	Riemenbruchverzögerung	10 s	All set-ups	TRUE	0	Uint16
22-7* Kurzyklus-Schutz						
22-75	Kurzyklus-Schutz	[0] Deaktiviert start_to_start_min_on_time	All set-ups	TRUE	-	Uint8
22-76	Intervall zwischen Starts	(P2277)	All set-ups	TRUE	0	Uint16
22-77	Min. Laufzeit	0 s	All set-ups	TRUE	0	Uint16
22-78	Minimum Run Time Override	[0] Deaktiviert	All set-ups	FALSE	-	Uint8
22-79	Minimum Run Time Override Value	0.000 ProcessCtrlUnit	All set-ups	TRUE	-3	Int32
22-8* Flow Compensation						
22-80	Durchflussausgleich	[0] Deaktiviert	All set-ups	TRUE	-	Uint8
22-81	Quadr.-lineare Kurvennäherung	100 %	All set-ups	TRUE	0	Uint8
22-82	Arbeitspunktberechn.	[0] Deaktiviert	All set-ups	TRUE	-	Uint8
22-83	Drehzahl bei No-Flow [UPM]	ExpressionLimit	All set-ups	TRUE	67	Uint16
22-84	Frequenz bei No-Flow [Hz]	ExpressionLimit	All set-ups	TRUE	-1	Uint16
22-85	Drehzahl an Auslegungspunkt [UPM]	ExpressionLimit	All set-ups	TRUE	67	Uint16
22-86	Freq. am Auslegungspunkt [Hz]	ExpressionLimit	All set-ups	TRUE	-1	Uint16
22-87	Druck bei No-Flow Drehzahl	0.000 N/A	All set-ups	TRUE	-3	Int32
22-88	Druck bei Nenndrehzahl	999999.999 N/A	All set-ups	TRUE	-3	Int32
22-89	Durchfluss an Auslegungspunkt	0.000 N/A	All set-ups	TRUE	-3	Int32
22-90	Durchfluss bei Nenndrehzahl	0.000 N/A	All set-ups	TRUE	-3	Int32

6.3.21 23-** Zeitfunktionen

Par. Nr.	Parameterbeschreibung	Werkseinstellung (SR = Größenabhängig)	4-Setup (4-Par. Sätze)	Ändern während des Betriebs	Konvertierungsindex	Typ
23-0* Zeitablaufsteuerung						
23-00	EIN-Zeit	ExpressionLimit	2 set-ups	TRUE	0	TimeOfDay- WoDate
23-01	EIN-Aktion	[0] Deaktiviert	2 set-ups	TRUE	-	UInt8
23-02	AUS-Zeit	ExpressionLimit	2 set-ups	TRUE	0	TimeOfDay- WoDate
23-03	AUS-Aktion	[1] Keine Aktion	2 set-ups	TRUE	-	UInt8
23-04	Ereignis	[0] Alle Tage	2 set-ups	TRUE	-	UInt8
23-0* Timed Actions Settings						
23-08	Timed Actions Mode	[0] Timed Actions Auto	2 set-ups	TRUE	-	UInt8
23-09	Timed Actions Reactivation	[1] Aktiviert	2 set-ups	TRUE	-	UInt8
23-1* Wartung						
23-10	Wartungspunkt	[1] Motorlager	1 set-up	TRUE	-	UInt8
23-11	Wartungsaktion	[1] Schmieren	1 set-up	TRUE	-	UInt8
23-12	Wartungszeitbasis	[0] Deaktiviert	1 set-up	TRUE	-	UInt8
23-13	Wartungszeitintervall	1 h	1 set-up	TRUE	74	UInt32
23-14	Datum und Uhrzeit Wartung	ExpressionLimit	1 set-up	TRUE	0	TimeOfDay
23-1* Wartungsreset						
23-15	Wartungswort quittieren	[0] Kein Reset	All set-ups	TRUE	-	UInt8
23-16	Wartungstext	0 N/A	1 set-up	TRUE	0	VisStr[20]
23-5* Energiespeicher						
23-50	Energieprotokollauflösung	[5] Letzte 24 Std.	2 set-ups	TRUE	-	UInt8
23-51	Startzeitraum	ExpressionLimit	2 set-ups	TRUE	0	TimeOfDay
23-53	Energieprotokoll	0 N/A	All set-ups	TRUE	0	UInt32
23-54	Reset Energieprotokoll	[0] Kein Reset	All set-ups	TRUE	-	UInt8
23-6* Trenddarstellung						
23-60	Trendvariable	[0] Leistung [kW]	2 set-ups	TRUE	-	UInt8
23-61	Kontinuierliche BIN Daten	0 N/A	All set-ups	TRUE	0	UInt32
23-62	Zeitablauf BIN Daten	0 N/A	All set-ups	TRUE	0	UInt32
23-63	Zeitablauf Startzeitraum	ExpressionLimit	2 set-ups	TRUE	0	TimeOfDay
23-64	Zeitablauf Stoppzeitraum	ExpressionLimit	2 set-ups	TRUE	0	TimeOfDay
23-65	Minimaler Bin-Wert	ExpressionLimit	2 set-ups	TRUE	0	UInt8
23-66	Reset Kontinuierliche Bin-Daten	[0] Kein Reset	All set-ups	TRUE	-	UInt8
23-67	Rücksetzen der Zeitablauf Bin-Daten	[0] Kein Reset	All set-ups	TRUE	-	UInt8
23-8* Amortisationszähler						
23-80	Sollwertfaktor Leistung	100 %	2 set-ups	TRUE	0	UInt8
23-81	Energiekosten	1.00 N/A	2 set-ups	TRUE	-2	UInt32
23-82	Investition	0 N/A	2 set-ups	TRUE	0	UInt32
23-83	Energieeinspar.	0 kWh	All set-ups	TRUE	75	Int32
23-84	Kst.-Einspar.	0 N/A	All set-ups	TRUE	0	Int32

6.3.22 24-** Anwendungsfunktionen 2

Par. Nr.	Parameterbeschreibung	Werkseinstellung (SR = Größenabhängig)	4-Setup (4-Par. Sätze)	Ändern während des Betriebs	Konvertierungsindex	Typ
24-0* Notfallbetrieb						
24-00	Notfallbetriebsfunktion	[0] Deaktiviert	2 set-ups	TRUE	-	UInt8
24-01	Notfallbetriebskonfiguration	[0] Drehzahlsteuerung	All set-ups	TRUE	-	UInt8
24-02	Einheit Notfallbetrieb	null	All set-ups	TRUE	-	UInt8
24-03	Fire Mode Min Reference	ExpressionLimit	All set-ups	TRUE	-3	Int32
24-04	Fire Mode Max Reference	ExpressionLimit	All set-ups	TRUE	-3	Int32
24-05	Notfallbetrieb-Festsollwert	0.00 %	All set-ups	TRUE	-2	Int16
24-06	Notfallbetrieb-Sollwertquelle	[0] Deaktiviert	All set-ups	TRUE	-	UInt8
24-07	Istwertquelle Notfallbetrieb	[0] Keine Funktion	All set-ups	TRUE	-	UInt8
24-09	Alarmhandhabung Notfallbetrieb	[1] Abschalt., kritische A	2 set-ups	FALSE	-	UInt8
24-1* FU-Bypass						
24-10	FU-Bypass-Funktion	[0] Deaktiviert	2 set-ups	TRUE	-	UInt8
24-11	Frequenzrichter Bypassverzögerung	0 s	2 set-ups	TRUE	0	UInt16
24-9* Lastverhalten bei						
24-90	Funktion Motor fehlt	[0] Deaktiviert	All set-ups	TRUE	-	UInt8
24-91	Motor fehlt Koeffizient 1	0.0000 N/A	All set-ups	TRUE	-4	Int32
24-92	Motor fehlt Koeffizient 2	0.0000 N/A	All set-ups	TRUE	-4	Int32
24-93	Motor fehlt Koeffizient 3	0.0000 N/A	All set-ups	TRUE	-4	Int32
24-94	Motor fehlt Koeffizient 4	0.000 N/A	All set-ups	TRUE	-3	Int32
24-95	Funktion Rotor gesperrt	[0] Deaktiviert	All set-ups	TRUE	-	UInt8
24-96	Rotor gesperrt Koeffizient 1	0.0000 N/A	All set-ups	TRUE	-4	Int32
24-97	Rotor gesperrt Koeffizient 2	0.0000 N/A	All set-ups	TRUE	-4	Int32
24-98	Rotor gesperrt Koeffizient 3	0.0000 N/A	All set-ups	TRUE	-4	Int32
24-99	Rotor gesperrt Koeffizient 4	0.000 N/A	All set-ups	TRUE	-3	Int32

6.3.23 25-** Kaskadenregler

Par. Nr.	Parameterbeschreibung	Werkseinstellung (SR = Größenabhängig)	4-Setup (4-Par. Sätze)	Ändern während des Betriebs	Konvertierungsindex	Typ
25-0* Systemeinstellungen						
25-00	Kaskadenregler	[0] Deaktiviert	2 set-ups	FALSE	-	Uint8
25-02	Motorstart	[0] Direktstart	2 set-ups	FALSE	-	Uint8
25-04	Pumpenrotation	[0] Deaktiviert	All set-ups	TRUE	-	Uint8
25-05	Feste Führungspumpe	[1] Ja	2 set-ups	FALSE	-	Uint8
25-06	Anzahl der Pumpen	2 N/A	2 set-ups	FALSE	0	Uint8
25-2* Bandbreiteneinstellungen						
25-20	Schaltbandbreite	10 %	All set-ups	TRUE	0	Uint8
25-21	Schaltgrenze	100 %	All set-ups	TRUE	0	Uint8
25-22	Feste Drehzahlbandbreite	casco_staging_bandwidth (P2520)	All set-ups	TRUE	0	Uint8
25-23	SBB Zuschaltverzögerung	15 s	All set-ups	TRUE	0	Uint16
25-24	SBB Abschaltverzögerung	15 s	All set-ups	TRUE	0	Uint16
25-25	Schaltverzögerung	10 s	All set-ups	TRUE	0	Uint16
25-26	No-Flow Abschaltung	[0] Deaktiviert	All set-ups	TRUE	-	Uint8
25-27	Zuschaltfunktion	[1] Aktiviert	All set-ups	TRUE	-	Uint8
25-28	Zuschaltfunktionszeit	15 s	All set-ups	TRUE	0	Uint16
25-29	Abschaltfunktion	[1] Aktiviert	All set-ups	TRUE	-	Uint8
25-30	Abschaltfunktionszeit	15 s	All set-ups	TRUE	0	Uint16
25-4* Zuschalteinstell.						
25-40	Rampe-ab-Verzögerung	10.0 s	All set-ups	TRUE	-1	Uint16
25-41	Rampe-auf-Verzögerung	2.0 s	All set-ups	TRUE	-1	Uint16
25-42	Zuschaltsschwelle	ExpressionLimit	All set-ups	TRUE	0	Uint8
25-43	Abschaltsschwelle	ExpressionLimit	All set-ups	TRUE	0	Uint8
25-44	Zuschaltdrehzahl [UPM]	0 RPM	All set-ups	TRUE	67	Uint16
25-45	Zuschaltfrequenz [Hz]	0.0 Hz	All set-ups	TRUE	-1	Uint16
25-46	Abschaltdrehzahl [UPM]	0 RPM	All set-ups	TRUE	67	Uint16
25-47	Abschaltfrequenz [Hz]	0.0 Hz	All set-ups	TRUE	-1	Uint16
25-5* Wechseleinstell.						
25-50	Führungspumpen-Wechsel	[0] Aus	All set-ups	TRUE	-	Uint8
25-51	Wechselergebnis	[0] Extern	All set-ups	TRUE	-	Uint8
25-52	Wechselzeitintervall	24 h	All set-ups	TRUE	74	Uint16
25-53	Wechselzeitintervallgebers	0 N/A	All set-ups	TRUE	0	VisStr[7]
25-54	Wechselzeit / Festwechselzeit	ExpressionLimit	All set-ups	TRUE	0	TimeOf-DayWo-Date
25-55	Wechsel bei Last <50%	[1] Aktiviert	All set-ups	TRUE	-	Uint8
25-56	Zuschaltmodus bei Wechsel	[0] Langsam	All set-ups	TRUE	-	Uint8
25-58	Verzögerung Nächste Pumpe	0.1 s	All set-ups	TRUE	-1	Uint16
25-59	Verzögerung Netzbetrieb	0.5 s	All set-ups	TRUE	-1	Uint16
25-8* Zustand						
25-80	Kaskadenzustand	0 N/A	All set-ups	TRUE	0	VisStr[25]
25-81	Pumpenzustand	0 N/A	All set-ups	TRUE	0	VisStr[25]
25-82	Führungspumpe	0 N/A	All set-ups	TRUE	0	Uint8
25-83	Relais Zustand	0 N/A	All set-ups	TRUE	0	VisStr[4]
25-84	Pumpe EIN-Zeit	0 h	All set-ups	TRUE	74	Uint32
25-85	Relais EIN-Zeit	0 h	All set-ups	TRUE	74	Uint32
25-86	Rücksetzen des Relaiszählers	[0] Kein Reset	All set-ups	TRUE	-	Uint8
25-9* Service						
25-90	Pumpenverriegelung	[0] Aus	All set-ups	TRUE	-	Uint8
25-91	Manueller Wechsel	0 N/A	All set-ups	TRUE	0	Uint8

6.3.24 26-** Grundeinstellungen

Par. Nr.	Parameterbeschreibung	Werkseinstellung (SR = Größenabhängig)	4-Setup (4-Par. Sätze)	Ändern während des Betriebs	Konvertierungsindex	Typ
26-0* Grundeinstellungen						
26-00	Klemme X42/1 Funktion	[1] Spannung	All set-ups	TRUE	-	Uint8
26-01	Klemme X42/3 Funktion	[1] Spannung	All set-ups	TRUE	-	Uint8
26-02	Klemme X42/5 Funktion	[1] Spannung	All set-ups	TRUE	-	Uint8
26-1* Analogeingang X42/1						
26-10	Kl. X42/1 Skal. Min.Spannung	0.07 V	All set-ups	TRUE	-2	Int16
26-11	Kl. X42/1 Skal. Max.Spannung	10.00 V	All set-ups	TRUE	-2	Int16
26-14	Kl. X42/1 Skal. Min.-Soll/ Istwert	0.000 N/A	All set-ups	TRUE	-3	Int32
26-15	Kl. X42/1 Skal. Max.-Soll/ Istwert	100.000 N/A	All set-ups	TRUE	-3	Int32
26-16	Kl. X42/1 Filterzeit	0.001 s	All set-ups	TRUE	-3	Uint16
26-17	Kl. X42/1 Signalfehler	[1] Aktiviert	All set-ups	TRUE	-	Uint8
26-2* Analogeingang X42/3						
26-20	Kl. X42/3 Skal. Min.Spannung	0.07 V	All set-ups	TRUE	-2	Int16
26-21	Kl. X42/3 Skal. Max.Spannung	10.00 V	All set-ups	TRUE	-2	Int16
26-24	Kl. X42/3 Skal. Min.-Soll/ Istwert	0.000 N/A	All set-ups	TRUE	-3	Int32
26-25	Kl. X42/3 Skal. Max.-Soll/ Istwert	100.000 N/A	All set-ups	TRUE	-3	Int32
26-26	Kl. X42/3 Filterzeit	0.001 s	All set-ups	TRUE	-3	Uint16
26-27	Kl. X42/3 Signalfehler	[1] Aktiviert	All set-ups	TRUE	-	Uint8
26-3* Analogeingang X42/5						
26-30	Kl. X42/5 Skal. Min.Spannung	0.07 V	All set-ups	TRUE	-2	Int16
26-31	Kl. X42/5 Skal. Max.Spannung	10.00 V	All set-ups	TRUE	-2	Int16
26-34	Kl. X42/5 Skal. Min.-Soll/ Istwert	0.000 N/A	All set-ups	TRUE	-3	Int32
26-35	Kl. X42/5 Skal. Max.-Soll/ Istwert	100.000 N/A	All set-ups	TRUE	-3	Int32
26-36	Kl. X42/5 Filterzeit	0.001 s	All set-ups	TRUE	-3	Uint16
26-37	Kl. X42/5 Signalfehler	[1] Aktiviert	All set-ups	TRUE	-	Uint8
26-4* Analogausg. X42/7						
26-40	Klemme X42/7 Ausgang	[0] Ohne Funktion	All set-ups	TRUE	-	Uint8
26-41	Kl. X42/7, Ausgang min. Skalierung	0.00 %	All set-ups	TRUE	-2	Int16
26-42	Kl. X42/7 Ausgang max. Skalierung	100.00 %	All set-ups	TRUE	-2	Int16
26-43	Kl. X42/7, Wert bei Bussteuerung	0.00 %	All set-ups	TRUE	-2	N2
26-44	Kl. X42/7, Wert bei Bus-Timeout	0.00 %	1 set-up	TRUE	-2	Uint16
26-5* Analogausg. X42/9						
26-50	Klemme X42/9 Ausgang	[0] Ohne Funktion	All set-ups	TRUE	-	Uint8
26-51	Kl. X42/9, Ausgang min. Skalierung	0.00 %	All set-ups	TRUE	-2	Int16
26-52	Kl. X42/9 Ausgang max. Skalierung	100.00 %	All set-ups	TRUE	-2	Int16
26-53	Kl. X42/9, Wert bei Bussteuerung	0.00 %	All set-ups	TRUE	-2	N2
26-54	Kl. X42/9, Wert bei Bus-Timeout	0.00 %	1 set-up	TRUE	-2	Uint16
26-6* Analogausg. X42/11						
26-60	Klemme X42/11 Ausgang	[0] Ohne Funktion	All set-ups	TRUE	-	Uint8
26-61	Kl. X42/11, Ausgang min. Skalierung	0.00 %	All set-ups	TRUE	-2	Int16
26-62	Kl. X42/11 Ausgang max. Skalierung	100.00 %	All set-ups	TRUE	-2	Int16
26-63	Kl. X42/11, Wert bei Bussteuerung	0.00 %	All set-ups	TRUE	-2	N2
26-64	Kl. X42/11, Wert bei Bus-Timeout	0.00 %	1 set-up	TRUE	-2	Uint16

6.4 Parameterlisten - Actives Filter

6.4.1 Betrieb/Display 0-**

Par. Nr.	Parameterbeschreibung	Werkseinstellung (SR = Größenabhängig)	4-Setup (4-Par. Sätze)	Ändern während des Betriebs	Konvertierungsindex	Typ
0-0* Grundeinstellungen						
0-01	Sprache	[0] Englisch	1 set-up	TRUE	-	Uint8
0-04	Netz-Ein Modus (Hand)	[1] LCP Stopp	All set-ups	TRUE	-	Uint8
0-1* Betrieb und Display						
0-10	Aktiver Satz	[1] Satz 1	1 set-up	TRUE	-	Uint8
0-11	Parametersätze bearbeiten	[1] Satz 1	All set-ups	TRUE	-	Uint8
0-12	Satz verknüpfen mit	[0] Nicht verknüpft	All set-ups	FALSE	-	Uint8
0-13	Anzeige Verknüpfte Parametersätze	0 N/A	All set-ups	FALSE	0	Uint16
0-14	Anzeige Par.sätze/Kanal bearbeiten	0 N/A	All set-ups	TRUE	0	Int32
0-2* LCP-Display						
0-20	Displayzeile 1.1	30112	All set-ups	TRUE	-	Uint16
0-21	Displayzeile 1.2	30110	All set-ups	TRUE	-	Uint16
0-22	Displayzeile 1.3	30120	All set-ups	TRUE	-	Uint16
0-23	Displayzeile 2	30100	All set-ups	TRUE	-	Uint16
0-24	Displayzeile 3	30121	All set-ups	TRUE	-	Uint16
0-25	Benutzer-Menü	ExpressionLimit	1 set-up	TRUE	0	Uint16
0-4* LCP Tasten						
0-40	[Hand on]-LCP Taste	[1] Aktiviert	All set-ups	TRUE	-	Uint8
0-41	[Off]-LCP Taste	[1] Aktiviert	All set-ups	TRUE	-	Uint8
0-42	[Auto On]-LCP Taste	[1] Aktiviert	All set-ups	TRUE	-	Uint8
0-43	[Reset]-LCP Taste	[1] Aktiviert	All set-ups	TRUE	-	Uint8
0-5* Kopie/Speichern						
0-50	LCP-Kopie	[0] Keine Kopie	All set-ups	FALSE	-	Uint8
0-51	Parametersatz-Kopie	[0] Keine Kopie	All set-ups	FALSE	-	Uint8
0-6* Passwort						
0-60	Hauptmenü Passwort	100 N/A	1 set-up	TRUE	0	Int16
0-61	Hauptmenü Zugriff ohne PW	[0] Vollständig	1 set-up	TRUE	-	Uint8
0-65	Quick-Menü Passwort	200 N/A	1 set-up	TRUE	0	Int16
0-66	Quickmenü Zugriff ohne PW	[0] Vollständig	1 set-up	TRUE	-	Uint8

6.4.2 Digit. Ein-/Ausgänge 5-**

Par. Nr.	Parameterbeschreibung	Werkseinstellung (SR = Größenabhängig)	4-Setup (4-Par. Sätze)	Ändern während des Betriebs	Konvertierungsindex	Typ
5-0* Grundeinstellungen						
5-00	Schaltlogik	[0] PNP	All set-ups	FALSE	-	Uint8
5-01	Klemme 27 Funktion	[0] Eingang	All set-ups	TRUE	-	Uint8
5-02	Klemme 29 Funktion	[0] Eingang	All set-ups	TRUE	-	Uint8
5-1* Digitaleingänge						
5-10	Klemme 18 Digitaleingang	[8] Start	All set-ups	TRUE	-	Uint8
5-11	Klemme 19 Digitaleingang	[0] Ohne Funktion	All set-ups	TRUE	-	Uint8
5-12	Klemme 27 Digitaleingang	[0] Ohne Funktion	All set-ups	TRUE	-	Uint8
5-13	Klemme 29 Digitaleingang	[0] Ohne Funktion	All set-ups	TRUE	-	Uint8
5-14	Klemme 32 Digitaleingang	[90] Netzschütz	All set-ups	TRUE	-	Uint8
5-15	Klemme 33 Digitaleingang	[91] DC-Schütz	All set-ups	TRUE	-	Uint8
5-16	Klemme X30/2 Digitaleingang	[0] Ohne Funktion	All set-ups	TRUE	-	Uint8
5-17	Klemme X30/3 Digitaleingang	[0] Ohne Funktion	All set-ups	TRUE	-	Uint8
5-18	Klemme X30/4 Digitaleingang	[0] Ohne Funktion	All set-ups	TRUE	-	Uint8
5-19	Klemme 37 Sicherer Stopp	[1] Sich. Stopp/Alarm	1 set-up	TRUE	-	Uint8
5-20	Klemme X46/1 Digitaleingang	[0] Ohne Funktion	All set-ups	TRUE	-	Uint8
5-21	Klemme X46/3 Digitaleingang	[0] Ohne Funktion	All set-ups	TRUE	-	Uint8
5-22	Klemme X46/5 Digitaleingang	[0] Ohne Funktion	All set-ups	TRUE	-	Uint8
5-23	Klemme X46/7 Digitaleingang	[0] Ohne Funktion	All set-ups	TRUE	-	Uint8
5-24	Klemme X46/9 Digitaleingang	[0] Ohne Funktion	All set-ups	TRUE	-	Uint8
5-25	Klemme X46/11 Digitaleingang	[0] Ohne Funktion	All set-ups	TRUE	-	Uint8
5-26	Klemme X46/13 Digitaleingang	[0] Ohne Funktion	All set-ups	TRUE	-	Uint8
5-3* Digitalausgänge						
5-30	Klemme 27 Digitalausgang	[0] Ohne Funktion	All set-ups	TRUE	-	Uint8
5-31	Klemme 29 Digitalausgang	[0] Ohne Funktion	All set-ups	TRUE	-	Uint8
5-32	Kl. X30/6 Digitalausgang (MCB 101)	[0] Ohne Funktion	All set-ups	TRUE	-	Uint8
5-33	Kl. X30/7 Digitalausgang (MCB 101)	[0] Ohne Funktion	All set-ups	TRUE	-	Uint8
5-4* Relais						
5-40	Relaisfunktion	[0] Ohne Funktion	All set-ups	TRUE	-	Uint8
5-41	Ein Verzög., Relais	0.30 s	All set-ups	TRUE	-2	Uint16
5-42	Aus Verzög., Relais	0.30 s	All set-ups	TRUE	-2	Uint16



6.4.3 Opt./Schnittstellen 8-**

Par. Nr.	Parameterbeschreibung	Werkseinstellung (SR = Größenabhängig)	4-Setup (4-Par. Sätze)	Ändern während des Betriebs	Konvertierungsindex	Typ
8-0* Allg. Einstellungen						
8-01	Führungshoheit	[0] Klemme und Steuerw.	All set-ups	TRUE	-	Uint8
8-02	Aktives Steuerwort	null	All set-ups	TRUE	-	Uint8
8-03	Steuerwort Timeout-Zeit	1.0 s	1 set-up	TRUE	-1	Uint32
8-04	Steuerwort Timeout-Funktion	[0] Aus	1 set-up	TRUE	-	Uint8
8-05	Steuerwort Timeout-Ende	[1] Par.satz fortsetzen	1 set-up	TRUE	-	Uint8
8-06	Timeout Steuerwort quittieren	[0] Kein Reset	All set-ups	TRUE	-	Uint8
8-3* FC-Anschlusseinst.						
8-30	FC-Protokoll	[1] FC/MC-Profil	1 set-up	TRUE	-	Uint8
8-31	Adresse	2 N/A	1 set-up	TRUE	0	Uint8
8-32	FC-Baudrate	[2] 9600 Baud	1 set-up	TRUE	-	Uint8
8-35	FC-Antwortzeit Min.-Delay	10 ms	All set-ups	TRUE	-3	Uint16
8-36	FC-Antwortzeit Max.-Delay	5000 ms	1 set-up	TRUE	-3	Uint16
8-37	FC Interchar. Max.-Delay	25 ms	1 set-up	TRUE	-3	Uint16
8-5* Betr. Bus/Klemme						
8-53	Start	[3] Bus ODER Klemme	All set-ups	TRUE	-	Uint8
8-55	Satzwahl	[3] Bus ODER Klemme	All set-ups	TRUE	-	Uint8

6.4.4 Sonderfunktionen 14-**

Par. Nr.	Parameterbeschreibung	Werkseinstellung (SR = Größenabhängig)	4-Setup (4-Par. Sätze)	Ändern während des Betriebs	Konvertierungsindex	Typ
14-2* Abschaltung quitt.						
14-20	Quittierfunktion	[0] Manuell Quittieren	All set-ups	TRUE	-	Uint8
14-21	Autom. Quittieren Zeit	10 s	All set-ups	TRUE	0	Uint16
14-22	Betriebsart	[0] Normal Betrieb	All set-ups	TRUE	-	Uint8
14-23	Typencodereinstellung	null	2 set-ups	FALSE	-	Uint8
14-28	Produktionseinstellungen	[0] Keine Aktion	All set-ups	TRUE	-	Uint8
14-29	Servicecode	0 N/A	All set-ups	TRUE	0	Int32
14-5* Umgebung						
14-50	EMV-Filter	[1] Ein	1 set-up	FALSE	-	Uint8
14-53	Lüfterüberwachung	[1] Warnung	All set-ups	TRUE	-	Uint8
14-54	Bus Partner	1 N/A	2 set-ups	TRUE	0	Uint16

6.4.5 Info/Wartung 15-**

Par. Nr.	Parameterbeschreibung	Werkseinstellung (SR = Größenabhängig)	4-Setup (4-Par. Sätze)	Ändern während des Betriebs	Konvertierungsindex	Typ
15-0* Betriebsdaten						
15-00	Betriebsstunden	0 h	All set-ups	FALSE	74	Uint32
15-01	Motorlaufstunden	0 h	All set-ups	FALSE	74	Uint32
15-03	Anzahl Netz-Ein	0 N/A	All set-ups	FALSE	0	Uint32
15-04	Anzahl Übertemperaturen	0 N/A	All set-ups	FALSE	0	Uint16
15-05	Anzahl Überspannungen	0 N/A	All set-ups	FALSE	0	Uint16
15-07	Reset Motorlaufstundenzähler	[0] Kein Reset	All set-ups	TRUE	-	Uint8
15-1* Benutzerprotokoll						
15-10	Echtzeitkanal Quelle	0	2 set-ups	TRUE	-	Uint16
15-11	Echtzeitkanal Abtastrate	ExpressionLimit	2 set-ups	TRUE	-3	TimD
15-12	Echtzeitkanal Triggerereignis	[0] FALSCH	1 set-up	TRUE	-	Uint8
15-13	Echtzeitkanal Protokollart	[0] Kontinuierlich	2 set-ups	TRUE	-	Uint8
15-14	Echtzeitkanal Werte vor Trigger	50 N/A	2 set-ups	TRUE	0	Uint8
15-2* Protokollierung						
15-20	Protokoll: Ereignis	0 N/A	All set-ups	FALSE	0	Uint8
15-21	Protokoll: Wert	0 N/A	All set-ups	FALSE	0	Uint32
15-22	Protokoll: Zeit	0 ms	All set-ups	FALSE	-3	Uint32
15-3* Fehlerspeicher						
15-30	Fehlerspeicher: Fehlercode	0 N/A	All set-ups	FALSE	0	Uint16
15-31	Fehlerspeicher: Wert	0 N/A	All set-ups	FALSE	0	Int16
15-32	Fehlerspeicher: Zeit	0 s	All set-ups	FALSE	0	Uint32
15-4* Gerätidentifikation						
15-40	FC-Typ	0 N/A	All set-ups	FALSE	0	VisStr[6]
15-41	Leistungsteil	0 N/A	All set-ups	FALSE	0	VisStr[20]
15-42	Spannung	0 N/A	All set-ups	FALSE	0	VisStr[20]
15-43	Softwareversion	0 N/A	All set-ups	FALSE	0	VisStr[5]
15-44	Typencode (original)	0 N/A	All set-ups	FALSE	0	VisStr[40]
15-45	Typencode (aktuell)	0 N/A	All set-ups	FALSE	0	VisStr[40]
15-46	Bestellnr.	0 N/A	All set-ups	FALSE	0	VisStr[8]
15-47	Leistungsteil Bestellnummer	0 N/A	All set-ups	FALSE	0	VisStr[8]
15-48	LCP-Version	0 N/A	All set-ups	FALSE	0	VisStr[20]
15-49	Steuerkarte SW-Version	0 N/A	All set-ups	FALSE	0	VisStr[20]
15-50	Leistungsteil SW-Version	0 N/A	All set-ups	FALSE	0	VisStr[20]
15-51	Seriennummer	0 N/A	All set-ups	FALSE	0	VisStr[10]
15-53	Leistungsteil Seriennummer	0 N/A	All set-ups	FALSE	0	VisStr[19]
15-6* Install. Optionen						
15-60	Option installiert	0 N/A	All set-ups	FALSE	0	VisStr[30]
15-61	SW-Version Option	0 N/A	All set-ups	FALSE	0	VisStr[20]
15-62	Optionsbestellnr.	0 N/A	All set-ups	FALSE	0	VisStr[8]
15-63	Optionsseriennr.	0 N/A	All set-ups	FALSE	0	VisStr[18]
15-70	Option A	0 N/A	All set-ups	FALSE	0	VisStr[30]
15-71	Option A - Softwareversion	0 N/A	All set-ups	FALSE	0	VisStr[20]
15-72	Option B	0 N/A	All set-ups	FALSE	0	VisStr[30]
15-73	Option B - Softwareversion	0 N/A	All set-ups	FALSE	0	VisStr[20]
15-74	Option C0	0 N/A	All set-ups	FALSE	0	VisStr[30]
15-75	Option C0 - Softwareversion	0 N/A	All set-ups	FALSE	0	VisStr[20]
15-76	Option C1	0 N/A	All set-ups	FALSE	0	VisStr[30]
15-77	Option C1 - Softwareversion	0 N/A	All set-ups	FALSE	0	VisStr[20]
15-9* Parameterinfo						
15-92	Definierte Parameter	0 N/A	All set-ups	FALSE	0	Uint16
15-93	Geänderte Parameter	0 N/A	All set-ups	FALSE	0	Uint16
15-98	Gerätidentifikation	0 N/A	All set-ups	FALSE	0	VisStr[40]
15-99	Parameter-Metadaten	0 N/A	All set-ups	FALSE	0	Uint16

6.4.6 Datenanzeigen 16-**

Par. Nr.	Parameterbeschreibung	Werkseinstellung (SR = Größenabhängig)	4-Setup (4-Par. Sätze)	Ändern während des Betriebs	Konvertierungsindex	Typ
16-0* Anzeigen-Allgemein						
16-00	Steuerwort	0 N/A	All set-ups	FALSE	0	V2
16-03	Zustandswort	0 N/A	All set-ups	FALSE	0	V2
16-3* AF-Zustand						
16-30	DC-Spannung	0 V	All set-ups	FALSE	0	Uint16
16-34	Kühlkörpertemp.	0 °C	All set-ups	FALSE	100	Uint8
16-35	FC Überlast	0 %	All set-ups	FALSE	0	Uint8
16-36	Nenn- WR- Strom	ExpressionLimit	All set-ups	FALSE	-2	Uint32
16-37	Max. WR- Strom	ExpressionLimit	All set-ups	FALSE	-2	Uint32
16-39	Steuerkartentemp.	0 °C	All set-ups	FALSE	100	Uint8
16-40	Echtzeitkanalspeicher voll	[0] Nein	All set-ups	TRUE	-	Uint8
16-49	Stromfehlerquelle	0 N/A	All set-ups	TRUE	0	Uint8
16-6* Ein- und Ausgänge						
16-60	Digitaleingänge	0 N/A	All set-ups	FALSE	0	Uint16
16-66	Digitalausgänge	0 N/A	All set-ups	FALSE	0	Int16
16-71	Relaisausgänge	0 N/A	All set-ups	FALSE	0	Int16
16-8* Anzeig. Schnittst.						
16-80	Bus Steuerwort 1	0 N/A	All set-ups	FALSE	0	V2
16-84	Feldbus-Komm. Status	0 N/A	All set-ups	FALSE	0	V2
16-85	FC Steuerwort 1	0 N/A	All set-ups	FALSE	0	V2
16-9* Bus Diagnose						
16-90	Alarmwort	0 N/A	All set-ups	FALSE	0	Uint32
16-91	Alarmwort 2	0 N/A	All set-ups	FALSE	0	Uint32
16-92	Warnwort	0 N/A	All set-ups	FALSE	0	Uint32
16-93	Warnwort 2	0 N/A	All set-ups	FALSE	0	Uint32
16-94	Erw. Zustandswort	0 N/A	All set-ups	FALSE	0	Uint32



6.4.7 AF-Einstellungen 300-**

ACHTUNG!
Außer bei Par. 300-10 wird davon abgeraten, die Einstellungen in dieser Par.-Gruppe für den Low Harmonic Drive zu ändern.

Par. Nr.	Parameterbeschreibung	Werkseinstellung (SR = Größenabhängig)	4-Setup (4-Par. Sätze)	Ändern während des Betriebs	Konvertierungsindex	Typ
300-0* Allg. Einstellungen						
300-00	Oberschwingungsunterdrückung	[0] Gesamt	All set-ups	TRUE	-	Uint8
300-01	Kompensationspriorität	[0] Oberschwingungen	All set-ups	TRUE	-	Uint8
300-1* Netzwerkeinst.						
300-10	Nennspannung aktives Filter	ExpressionLimit	2 set-ups	FALSE	0	Uint32
300-2* CT-Einstellungen						
300-20	CT-Primärstrom	ExpressionLimit	2 set-ups	FALSE	0	Uint32
300-21	CT-Sekundärstrom	[1] 5A	2 set-ups	FALSE	-	Uint8
300-22	CT-Nennspannung	342 V	2 set-ups	FALSE	0	Uint32
300-24	CT-Sequenz	[0] L1, L2, L3	2 set-ups	FALSE	-	Uint8
300-25	CT-Polarität	[0] Normal	2 set-ups	FALSE	-	Uint8
300-26	CT-Platzierung	[1] Laststrom	2 set-ups	FALSE	-	Uint8
300-29	Auto CT-Erkennung starten	[0] Aus	All set-ups	FALSE	-	Uint8
300-3* Entschädigung						
300-30	Kompensationpunkte	0.0 A	All set-ups	TRUE	-1	Uint32
300-35	Cos-Phi-Sollwert	0.500 N/A	All set-ups	TRUE	-3	Uint16

6.4.8 AF-Anzeigen301-**

Par. Nr.	Parameterbeschreibung	Werkseinstellung (SR = Größenabhängig)	4-Setup (4-Par. Sätze)	Ändern während des Betriebs	Konvertierungsindex	Typ
301-0* Ausgangsströme						
301-00	Ausgangsstrom [A]	0.00 A	All set-ups	TRUE	-2	Int32
301-01	Ausgangsstrom [%]	0.0 %	All set-ups	TRUE	-1	Int32
301-1* Geräteleistung						
301-10	THD Strom [%]	0.0 %	All set-ups	TRUE	-1	Uint16
301-12	Leistungsfaktor	0.00 N/A	All set-ups	TRUE	-2	Uint16
301-13	Cos-Phi	0.00 N/A	All set-ups	TRUE	-2	Int16
301-14	Restströme	0.0 A	All set-ups	TRUE	-1	Uint32
301-2* Netzzustand						
301-20	Netzstrom [A]	0 A	All set-ups	TRUE	0	Int32
301-21	Netzfrequenz	0 Hz	All set-ups	TRUE	0	Uint8
301-22	Grund. Netzstrom [A]	0 A	All set-ups	TRUE	0	Int32

7 Installieren und Konfigurieren der RS-485-Schnittstelle

7.1.1 Überblick

RS485 ist eine Zweileiter-Busschnittstelle, die mit einer busförmigen Netzwerktopologie kompatibel ist, d. h. Netzteilnehmer können als Bus oder über Übertragungskabel (Nahbuskabel) an eine gemeinsame Abnehmerleitung angeschlossen werden. Es können insgesamt 32 Teilnehmer (Knoten) an ein Netzwerksegment angeschlossen werden.

Netzwerksegmente sind durch Busverstärker (Repeater) unterteilt. Dabei ist zu beachten, dass jeder Repeater als ein Knoten in dem Segment wirkt, in dem er installiert ist. Jeder Knoten in jeweils einem Netzwerk muss eine Adresse haben, die in allen Segmenten nur einmal vergeben sein darf.

Der RS485-Bus muss pro Segment an beiden Endpunkten durch ein Widerstandsnetzwerk abgeschlossen werden. Hierzu ist Schalter S801 auf der Steuerkarte auf „ON“ zu stellen. Das Anschlusskabel ist geschirmt mit Kabel mit verdrehten Leitern auszuführen (STP-Kabel), wobei der Schirm beidseitig aufzulegen ist.

Die Erdung der Abschirmung mit niedriger Impedanz ist auch bei hohen Frequenzen sehr wichtig. Dies kann durch großflächigen Anschluss der Abschirmung an Masse erreicht werden, z. B. über einen Schirmbügel oder eine leitende Kabelverschraubung. Ein unterschiedliches Erdpotential zwischen Geräten, vor allem in Anlagen mit großen Kabellängen, kann durch Anbringen eines Ausgleichskabel gelöst werden, das parallel zum Steuerkabel verlegt wird.

Um eine nicht übereinstimmende Impedanz zu verhindern, muss im gesamten Netzwerk immer der gleiche Kabeltyp verwendet werden. Beim Anschluss eines Motors an den Frequenzumrichter ist immer ein abgeschirmtes Motorkabel zu verwenden.

Kabel: Geschirmtes Twisted Pair (STP)
Impedanz: 120 Ohm
Kabellänge: Max. 1200 m (einschließlich Abzweigleitungen)
Max. 500 m zwischen Stationen

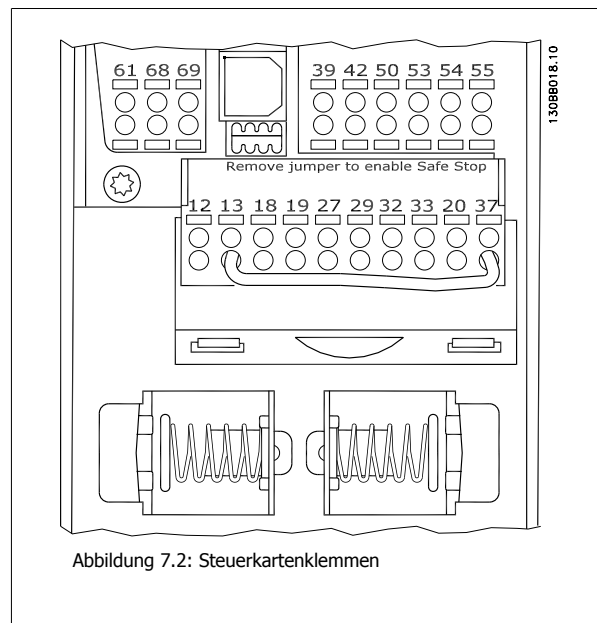
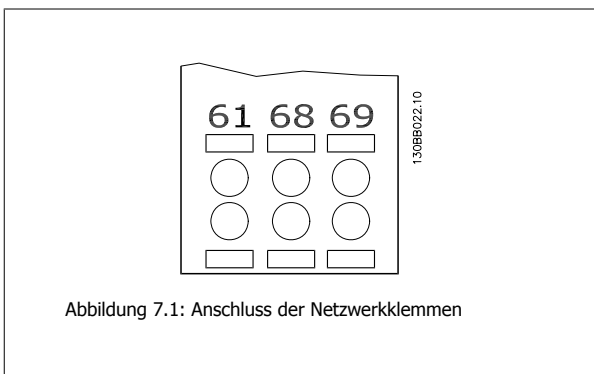


7.1.2 Netzwerkanschluss

Der Anschluss des Frequenzumrichters an das RS-485-Netzwerk ist wie folgt auszuführen (siehe auch Abbildung):

- Das P-Signal (P+) ist an Klemme 68 und das N-Signal (N-) ist an Klemme 69 der Hauptsteuerkarte des Frequenzumrichters anzuschließen.
- Den Kabelschirm an die Schirmbügel anschließen.

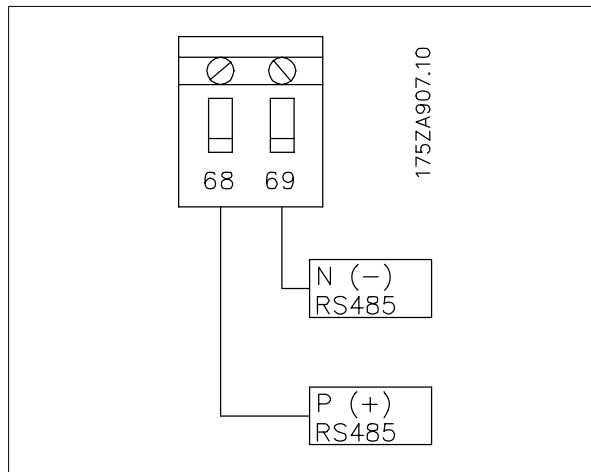
ACHTUNG!
Verdrillte geschirmte Leiter (Twisted Pair) werden empfohlen, um die zwischen den Leitern eingestrahlt Störungen zu reduzieren.



7.1.3 RS 485 Busabschluss

Zur Terminierung des RS-485-Busses den DIP-Schalter für den Abschlusswiderstand an der Hauptsteuerkarte des Frequenzumrichters verwenden.

ACHTUNG!
Die Werkseinstellung für den DIP-Schalter ist AUS.



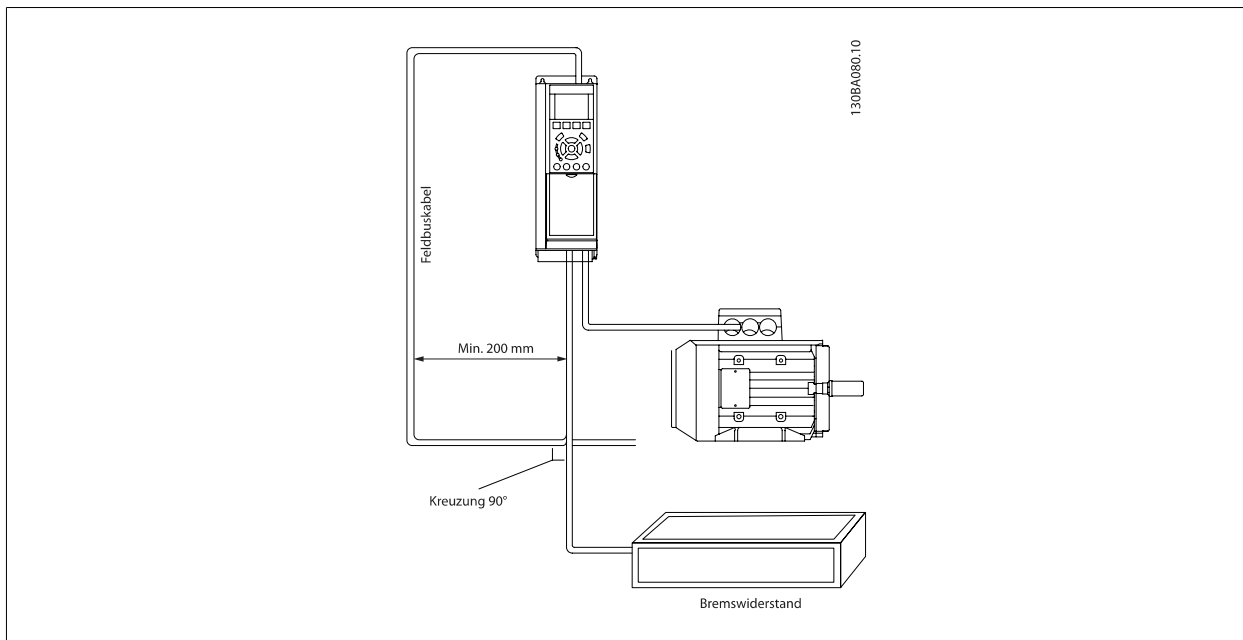
Werkseinstellung für Schalter für Abschlusswiderstand

7

7.1.4 EMV-Schutzmaßnahmen

Folgende EMV-Schutzmaßnahmen werden empfohlen, um einen störungsfreien Betrieb des RS-485-Netzes zu gewährleisten.

Die einschlägigen landesspezifischen sowie örtlichen Bestimmungen, z. B. für Schutzerdungen, müssen beachtet werden. Die RS-485-Kommunikationsleitung ist von den Motor- und Bremswiderstandskabeln mit Abstand zu verlegen, um Rückkopplungen durch Hochfrequenzrauschen zwischen den Kabeln zu vermeiden. Normalerweise genügt ein Abstand von 200 mm, aber halten Sie den größtmöglichen Abstand zwischen den Kabeln ein, besonders wenn diese über weite Strecken parallel laufen. Bei kreuzenden RS-485- und Motor- bzw. Bremswiderstandskabeln muss ein Winkel von 90° eingehalten werden.



Das FC-Protokoll, das auch als FC-Bus oder Standardbus bezeichnet wird, ist der Standardfeldbus von Danfoss. Er definiert ein Zugriffsverfahren nach dem Master-Slave-Prinzip für die Kommunikation über eine serielle Schnittstelle.

Es können maximal 126 Slaves und ein Master an die Schnittstelle angeschlossen werden. Die einzelnen Slaves werden vom Master über ein Adresszeichen im Telegramm angewählt. Nur wenn ein Slave ein fehlerfreies, an ihn adressiertes Telegramm empfangen hat, sendet er ein Antworttelegramm. Die direkte Nachrichtenübertragung unter Slaves ist nicht möglich. Die Datenübertragung findet im Halbduplex-Betrieb statt.

Die Master-Funktion kann nicht auf einen anderen Teilnehmer übertragen werden (Einmastersystem).

Die physikalische Schicht ist RS-485 und nutzt damit die im Frequenzumrichter integrierte RS-485-Schnittstelle. Das FC-Protokoll unterstützt unterschiedliche Telegrammformate: Ein kurzes Format mit 8 Bytes für Prozessdaten und ein langes Format von 16 Bytes, das ebenfalls einen Parameterkanal enthält. Ein drittes Telegrammformat wird für Texte verwendet.

7.3 Netzwerkkonfiguration

7.3.1 FC 300 Frequenzumrichter-Konfiguration

Programmieren Sie die folgenden Parameter, um das FC-Protokoll für den Frequenzumrichter zu aktivieren.

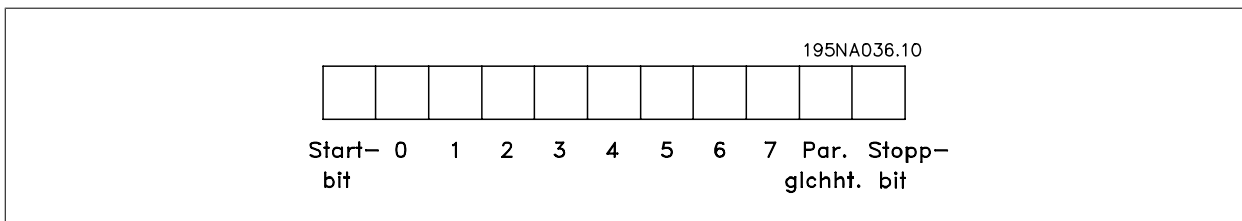
Parameternummer	Einstellung
Par. 8-30 <i>FC-Protokoll</i>	FC
Par. 8-31 <i>Adresse</i>	1 - 126
Par. 8-32 <i>FC-Baudrate</i>	2400 - 115200
Par. 8-33 <i>FC-Parität</i>	Ungerade Parität, 1 Stoppbit (Werkseinstellung)

7.4 Aufbau der Telegrammblöcke für FC-Protokoll



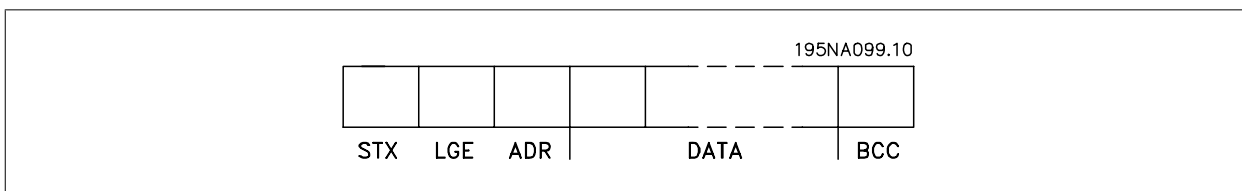
7.4.1 Inhalt eines Zeichens (Byte)

Jedes übertragene Byte beginnt mit einem Startbit. Danach werden 8 Datenbits übertragen, was einem Byte entspricht. Jedes Byte wird über ein Paritätsbit abgesichert, das auf „1“ gesetzt wird, wenn Paritätsgleichheit gegeben ist (d. h. eine gleiche Anzahl binärer Einsen in den 8 Datenbits und dem Paritätsbit zusammen). Ein Byte endet mit einem Stoppbit und besteht somit insgesamt aus 11 Bits.



7.4.2 Telegrammaufbau

Jedes Telegramm beginnt mit einem Startzeichen (STX) = 02 Hex, gefolgt von einem Byte zur Angabe der Telegrammlänge (LGE) und einem Byte, das die Adresse des Frequenzumrichters (ADR) angibt. Danach folgen die Nutzdaten (variabel, abhängig vom Telegrammtyp). Das Telegramm schließt mit einem Datensteuerbyte (BCC).



7.4.3 Telegrammlänge (LGE)

Die Telegrammlänge ist die Anzahl der Datenbyte plus Adressbyte ADR und Datensteuerbyte BCC.

Die Länge der Telegramme mit 4 Datenbyte beträgt:	$LGE = 4 + 1 + 1 = 6$ Byte
Die Länge der Telegramme mit 12 Datenbyte beträgt:	$LGE = 12 + 1 + 1 = 14$ Byte
Die Länge von Telegrammen, die Texte enthalten, ist:	$10^{1)} + n$ Byte

¹⁾ 10 stellen die festen Zeichen dar, während das „n“ variabel ist (je nach Textlänge).

7.4.4 Frequenzumrichter-Adresse (ADR)

Es wird mit zwei verschiedenen Adressformaten gearbeitet.
Der Adressbereich des Frequenzumrichters beträgt entweder 1-31 oder 1-126.

1. Adressformat 1-31:

- Bit 7 = 0 (Adressformat 1-31 aktiv)
- Bit 6 wird nicht verwendet
- Bit 5 = 1: Broadcast, Adressbits (0-4) werden nicht benutzt
- Bit 5 = 0: Kein Broadcast
- Bit 0-4 = Frequenzumrichteradresse 1-31

2. Adressformat 1-126:

- Bit 7 = 1 (Adressformat 1-126 aktiv)
- Bit 0-6 = Frequenzumrichteradresse 1-126
- Bit 0-6 = 0 Broadcast

Der Slave sendet das Adressbyte in seinem Antworttelegramm an den Master unverändert zurück.

7.4.5 Datensteuerbyte (BCC)

Die Prüfsumme wird als eine XOR-Funktion berechnet. Bevor das erste Byte im Telegramm empfangen wird, beträgt die errechnete Prüfsumme 0.

7.4.6 Das Datenfeld

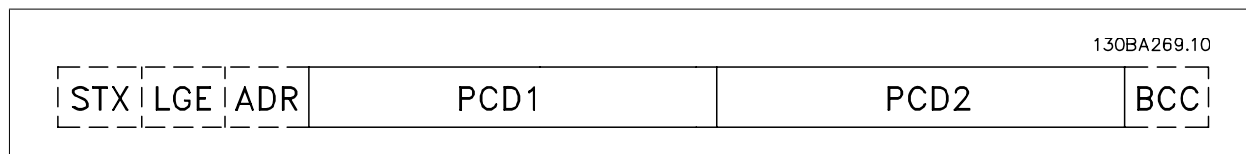
Die Struktur der Nutzdaten hängt vom Telegrammtyp ab. Es gibt drei Telegrammtypen, die sowohl für Steuertelegamme (Master=>Slave) als auch Antworttelegramme (Slave=>Master) gelten.

Die drei Telegrammarten sind:

Prozessblock (PCD):

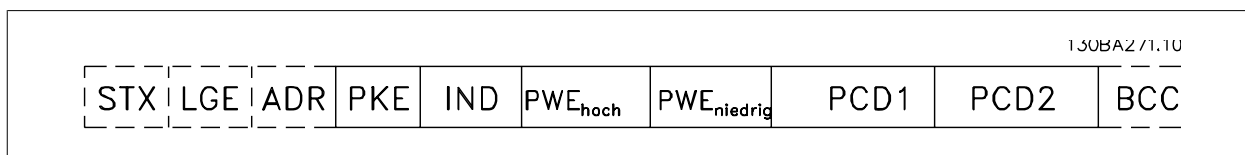
Der Prozessdatenteil besteht aus vier Byte (2 Wörtern) und enthält:

- Steuerwort und Sollwert (Master -> Slave)
- Zustandswort und aktuelle Ausgangsfrequenz (Slave -> Master)



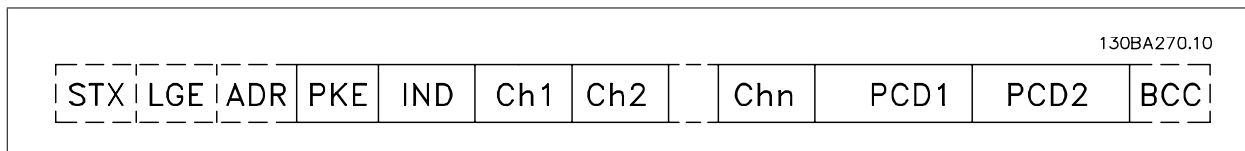
Parameterblock:

Der Parameterblock dient zur Übertragung von Parametern zwischen Master und Slave. Der Datenblock besteht aus 12 Bytes (6 Wörtern) und enthält zudem den Prozessblock.



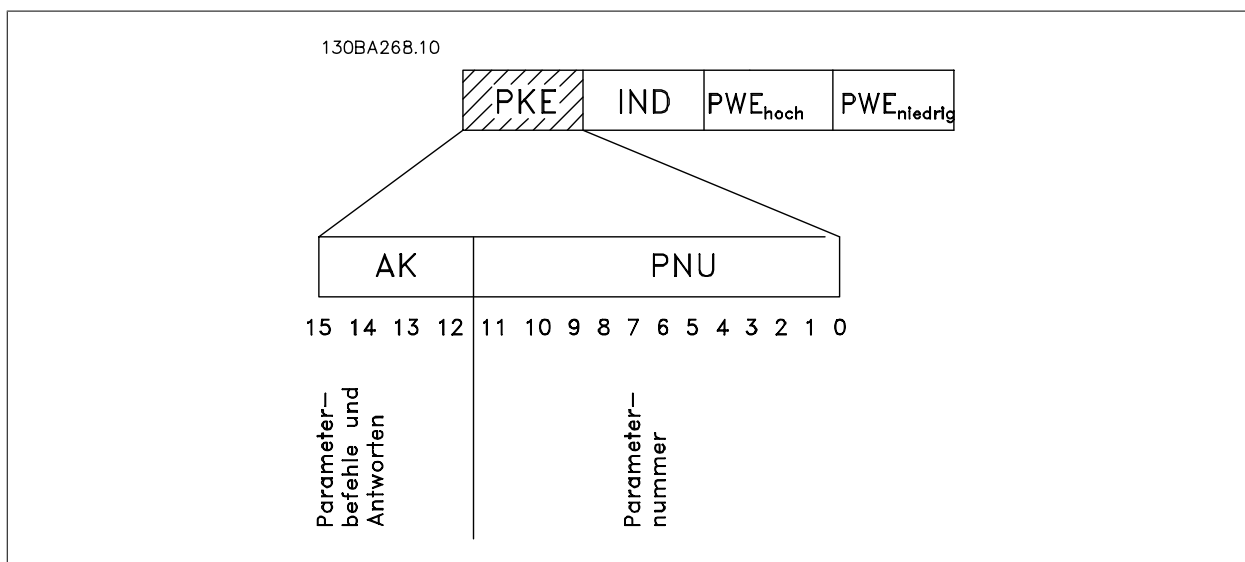
Textblock:

Der Textblock dient zum Lesen oder Schreiben von Texten über den Datenblock.



7.4.7 Das PKE-Feld

Das PKE-Feld enthält zwei untergeordnete Felder: Parameterbefehle und Antworten (AK) sowie Parameternummer (PNU):



Die Bits Nr. 12-15 übertragen Parameterbefehle vom Master zum Slave und senden bearbeitete Slaveantworten an den Master zurück.

Parameternauftrag Master -> Slave				
Bit-Nr.				Parameterbefehl
15	14	13	12	
0	0	0	0	Kein Befehl
0	0	0	1	Parameterwert lesen
0	0	1	0	Parameterwert in RAM (Wort) schreiben
0	0	1	1	Parameterwert in RAM schreiben (Doppelwort)
1	1	0	1	Parameterwert in RAM und EEPROM schreiben (Doppelwort)
1	1	1	0	Parameterwert in RAM und EEPROM schreiben (Wort)
1	1	1	1	Text lesen/schreiben

Antwort Slave -> Master				
Bit-Nr.	Antwort			
15	14	13	12	
0	0	0	0	Keine Antwort
0	0	0	1	Parameterwert übertragen (Wort)
0	0	1	0	Parameterwert übertragen (Doppelwort)
0	1	1	1	Befehl kann nicht ausgeführt werden
1	1	1	1	Text wurde übertragen

Kann der Befehl nicht ausgeführt werden, so sendet der Slave diese Antwort:

0111 Befehl kann nicht ausgeführt werden

- und gibt den folgenden Fehlerbericht im Parameterwert (PWE) aus:

PWE 0 (Hex)	Fehlermeldung
0	Angewandte Parameternummer nicht vorhanden
1	Auf den definierten Parameter besteht kein Schreibzugriff
2	Datenwert überschreitet die Parametergrenzen
3	Angewandtes Unterverzeichnis (Subindex) nicht vorhanden
4	Parameter nicht vom Typ Array
5	Datentyp passt nicht zum definierten Parameter
11	Der Datenaustausch im definierten Parameter ist im aktuellen Modus des Frequenzumrichters nicht möglich. Bestimmte Parameter können nur geändert werden, wenn der Motor ausgeschaltet ist.
82	Kein Buszugriff auf definierten Parameter
83	Datenänderungen sind nicht möglich, da die Werkseinstellung gewählt ist

7.4.8 Parameternummer (PNU)

Die Bits Nr. 0-11 dienen zur Übertragung der Parameternummer. Die Funktion des betreffenden Parameters ist der Parameterbeschreibung im Programmierhandbuch zu entnehmen.

7.4.9 Index (IND)

Der Index wird zusammen mit der Parameternummer für den Lese-/Schreibzugriff auf Parameter mit einem Index verwendet, z. B. Par. 15-30 *Fehlerspeicher: Fehlercode*. Der Index besteht aus 2 Byte, einem Lowbyte und einem Highbyte.

Nur das Lowbyte wird als Index benutzt.

7.4.10 Parameterwert (PWE)

Der Parameterwertblock besteht aus 2 Worten (4 Byte); der Wert hängt vom definierten Befehl (AK) ab. Verlangt der Master einen Parameterwert, so enthält der PWE-Block keinen Wert. Um einen Parameterwert zu ändern (schreiben), wird der neue Wert in den PWE geschrieben und vom Master zum Slave gesendet.

Antwortet der Slave auf eine Parameteranfrage (Lesebefehl), so wird der aktuelle Parameterwert im PWE an den Master übertragen. Wenn ein Parameter keinen numerischen Wert enthält, sondern mehrere Datenoptionen, z. B. Par. 0-01 *Sprache*, wobei [0] Englisch und [4] Dänisch entspricht, wird der Datenwert durch Eingabe des Werts in den PWE gewählt. Siehe auch Beispiel später in diesem Kapitel. Über die serielle Kommunikationsschnittstelle können nur Parameter des Datentyps 9 (Textblock) gelesen werden.

Par. 15-40 *FC-Typ* bis Par. 15-53 *Leistungsteil Seriennummer* enthalten Datentyp 9.

Zum Beispiel kann in Par. 15-40 *FC-Typ* die Leistungsgröße und Netzspannung gelesen werden. Wird eine Textfolge übertragen (gelesen), so ist die Telegrammlänge variabel, da die Texte unterschiedliche Längen haben. Die Telegrammlänge ist im zweiten Byte (LGE) des Telegramms definiert. Bei Textübertragung zeigt das Indexzeichen an, ob es sich um einen Lese- oder Schreibbefehl handelt.

Um einen Text über den PWE lesen zu können, muss der Parameterbefehl (AK) auf „F“ Hex eingestellt werden. Das Highbyte des Indexzeichens muss „4“ sein.

Einige Parameter enthalten Text, der über die serielle Schnittstelle geschrieben werden kann. Um einen Text über den PWE-Block schreiben zu können, stellen Sie Parameterbefehl (AK) auf „F“ Hex ein. Das Highbyte des Indexzeichens muss „5“ sein.

	PKE	IND	PWE _{Low}	PWE _{High}
Text lesen	Fx xx	04 00		
Text schreiben	Fx xx	05 00		

1308A275.11

7.4.11 Unterstützte Datentypen vom FC 300

Ohne Vorzeichen bedeutet, dass das Telegramm kein Vorzeichen enthält.

Datentypen	Beschreibung
3	Integer (Ganzzahl) 16 Bit
4	Integer (Ganzzahl) 32 Bit
5	Ohne Vorzeichen 8 Bit
6	Ohne Vorzeichen 16 Bit
7	Ohne Vorzeichen 32 Bit
9	Textblock
10	Bytestring
13	Zeitdifferenz
33	Reserviert
35	Bitsequenz



7.4.12 Umrechnung

Die verschiedenen Attribute jedes Parameters sind im Abschnitt Werkseinstellungen aufgeführt. Parameterwerte werden nur als ganze Zahlen übertragen. Daher werden Umrechnungsfaktoren verwendet, um Dezimale zu übertragen.

Par. 4-12 *Min. Frequenz [Hz]* hat einen Umrechnungsfaktor von 0,1. Soll die Mindestfrequenz auf 10 Hz eingestellt werden, übertragen Sie den Wert 100. Der Umrechnungsfaktor 0,1 bedeutet, dass der übertragene Wert mit 0,1 multipliziert wird. Der Wert 100 wird somit als 10,0 erkannt.

Konvertierungsindex	Umrechnungsfaktor
74	0,1
2	100
1	10
0	1
-1	0,1
-2	0,01
-3	0,001
-4	0,0001
-5	0,00001

7.4.13 Prozesswörter (PCD)

Der Prozessdatenteil ist in zwei Blöcke mit je 16 Bit aufgeteilt, die immer in der definierten Sequenz vorkommen.

PCD 1	PCD 2
Steuertelegramm (Master->Steuerwort Slave)	Sollwert
Steuertelegramm (Slave =>Master) Zustandswort	Eingestellte Ausgangsfrequenz

7.5 Anschlussbeispiele

7.5.1 Schreiben eines Parameterwerts

Änderung von Par. 4-14 *Max Frequenz [Hz]* auf 100 Hz.
Daten in EEPROM schreiben.

PKE = E19E Hex - Einzelwort schreiben in Par. 4-14 *Max Frequenz [Hz]*
IND = 0000 Hex
PWEHIGH = 0000 Hex
PWELOW = 03E8 Hex - Datenwert 1000, entsprechend 100 Hz, siehe Umrechnung.

Das Telegramm sieht wie folgt aus:

130BA092.10			
E19E H	0000 H	0000 H	03E8 H
PKE	IND	PWE _{high}	PWE _{low}

Hinweis: Par. 4-14 *Max Frequenz [Hz]* ist ein Einzelwort und der Parameterbefehl zum Schreiben in das EEPROM ist „E“. Parameternummer 4-14 ist als Hexadezimalwert 19E.

130BA093.10			
119E H	0000 H	0000 H	03E8 H
PKE	IND	PWE _{high}	PWE _{low}

Die Antwort des Slave an den Master lautet:

7.5.2 Lesen eines Parameterwertes

Lesen des Parameterwerts in Par. 3-41 *Rampenzeit Auf 1*

PKE = 1155 Hex - Lesen des Parameterwerts in Par. 3-41 *Rampenzeit Auf 1*
IND = 0000 Hex
PWEHIGH = 0000 Hex
PWELOW = 0000 Hex

130BA094.10			
1007 H	0000 H	0000 H	0000 H
PKE	IND	PWE _{high}	PWE _{low}

Wenn der Wert in Par. 3-41 *Rampenzeit Auf 1* 10 s ist, ist die Antwort des Slave an den Master:

130BA267.10			
1155 H	0000 H	0000 H	03E8 H
PKE	IND	PWE _{high}	PWE _{low}

3E8 Hex entspricht 1000 dezimal. Der Konvertierungsindex für Par. 3-41 *Rampenzeit Auf 1* ist -2, d. h. 0,01.
Par. 3-41 *Rampenzeit Auf 1* hat den Typ *Ohne Vorzeichen 32*.

7.6 Zugriff auf Parameter

7.6.1 Parameterverarbeitung

Die PNU (Parameternummer) wird aus der Registeradresse übersetzt, die im Modbus-Lese- oder Schreibtelegramm enthalten ist. Die Parameternummer wird als (10 x Parameternummer) DEZIMAL für Modbus übersetzt.

7.6.2 Datenspeicherung

Die Spule 65 (dezimal) bestimmt, ob an den Frequenzumrichter geschriebene Daten im EEPROM und RAM (Spule 65 = 1) oder nur im RAM (Spule 65 = 0) gespeichert werden.

7.6.3 IND

Der Arrayindex wird in Halteregeister 9 gesetzt und beim Zugriff auf Arrayparameter verwendet.

7.6.4 Textblöcke

Der Zugriff auf als Textblöcke gespeicherte Parameter erfolgt auf gleiche Weise wie für die anderen Parameter. Die maximale Textblockgröße ist 20 Zeichen. Gilt die Leseanfrage für einen Parameter für mehr Zeichen, als der Parameter speichert, wird die Antwort verkürzt. Gilt die Leseanfrage für einen Parameter für weniger Zeichen, als der Parameter speichert, wird die Antwort mit Leerzeichen gefüllt.

7.6.5 Umwandlungsfaktor

Im Abschnitt Werkseinstellungen finden sich die verschiedenen Attribute jedes Parameters. Da ein Parameterwert nur als ganze Zahl übertragen werden kann, muss zur Übertragung von Dezimalzahlen ein Umwandlungsfaktor benutzt werden. Entnehmen Sie diesen bitte dem Abschnitt *Parameter*.

7.6.6 Parameterwerte

Standarddatentypen

Standarddatentypen sind int16, int32, uint8, uint16 und uint32. Sie werden als 4x-Register gespeichert (40001 – 4FFFF). Die Parameter werden über Funktion 03HEX „Halteregeister lesen“ gelesen. Parameter werden über die Funktion 6HEX „Einzelregister voreinstellen“ für 1 Register (16 Bit) und die Funktion 10HEX „Mehrere Register voreinstellen“ für 2 Register (32 Bit) geschrieben. Lesbare Längen reichen von 1 Register (16 Bit) bis zu 10 Registern (20 Zeichen).

Nichtstandarddatentypen

Nichtstandarddatentypen sind Textblöcke und werden als 4x-Register gespeichert (40001 – 4FFFF). Die Parameter werden über Funktion 03HEX „Halteregeister lesen“ gelesen und über die Funktion 10HEX „Mehrere Register voreinstellen“ geschrieben. Lesbare Längen reichen von 1 Register (2 Zeichen) bis zu 10 Registern (20 Zeichen).

8 Allgemeine technische Daten

Netzversorgung (L1, L2, L3):

Versorgungsspannung 380-480 V +5 %

Niedrige Netzspannung/Netzausfall:

Während einer niedrigen Netzspannung oder eines Netzausfalls arbeitet der Frequenzrichter weiter, bis die Spannung des Zwischenkreises unter den minimalen Stopppegel abfällt - normalerweise 15 % unter der niedrigsten Versorgungsnennspannung des Frequenzrichters. Bei einer Netzspannung unter 10 % der niedrigsten Versorgungsnennspannung des Frequenzrichters sind ein Netz-Ein und eine volle Drehmomentleistung nicht realisierbar.

Netzfrequenz 50/60 Hz ±5%

Max. Ungleichgewicht zwischen Netzphasen 3,0 % der Versorgungsnennspannung

Wirkleistungsfaktor (λ) $\geq 0,98$ bei Nennlast

Verschiebungsfaktor ($\cos \phi$) nahe 1 ($> 0,98$)

Oberschwingungsgehalt des Stroms $< 5\%$

Eingangsversorgung L1, L2, L3 einschalten (Netz-Ein) max. 1x/2 min.

Umgebung gemäß EN 60664-1 Überspannungskategorie III/Verschmutzungsgrad 2

Das Gerät ist für Netzversorgungen geeignet, die maximal 100.000 A_{RMS} (symmetrisch) bei maximal je 480/690 V liefern können.

Motorausgang (U, V, W):

Ausgangsspannung 0 - 100 % der Versorgungsspannung

Ausgangsfrequenz 0 - 800* Hz

Schalten am Ausgang Unbegrenzt

Rampenzeiten 1 - 3600 s

* Spannungs- und leistungsabhängig

Drehmomentverhalten der Last

Anlaufmoment (konstantes Drehmoment) maximal 110 % für 1 Min.*

Anlaufmoment maximal 135 % bis 0,5 s*

Überlastmoment (konstantes Drehmoment) maximal 110 % für 1 Min.*

**Prozentsatz bezieht sich auf Nennmoment des Frequenzrichters.*

Kabellängen und -querschnitte:

Max. Motorkabellänge, abgeschirmtes Kabel 150 m

Max. Motorkabellänge, nicht abgeschirmtes Kabel 300 m

Max. Querschnitt für Motor, Netz, Zwischenkreiskopplung und Bremse*

Maximaler Querschnitt für Steuerklemmen, starrer Draht 1,5 mm²/16 AWG (2 x 0,75 mm²)

Maximaler Querschnitt für Steuerkabel, flexibles Kabel 1 mm²/18 AWG

Maximaler Querschnitt für Steuerkabel, Kabel mit Aderendhülse 0,5 mm²/20 AWG

Minimaler Querschnitt für Steuerklemmen 0,25 mm²

** Weitere Informationen siehe Tabellen zur Netzversorgung!*

Digitaleingänge:

Programmierbare Digitaleingänge 4 (6)

Klemmennummer 18, 19, 27¹⁾, 29¹⁾, 32, 33,

Logik PNP oder NPN

Spannungsbereich 0 - 24 V DC

Spannungsniveau, logisch „0“ PNP < 5 V DC

Spannungsniveau, logisch „1“ PNP > 10 V DC

Spannungsniveau, logisch „0“ NPN > 19 V DC

Spannungsniveau, logisch „1“ NPN < 14 V DC

Max. Spannung am Eingang 28 V DC

Eingangswiderstand, R_i ca. 4 k Ω

Alle Digitaleingänge sind galvanisch von der Versorgungsspannung (PELV) und anderen Hochspannungsklemmen getrennt.

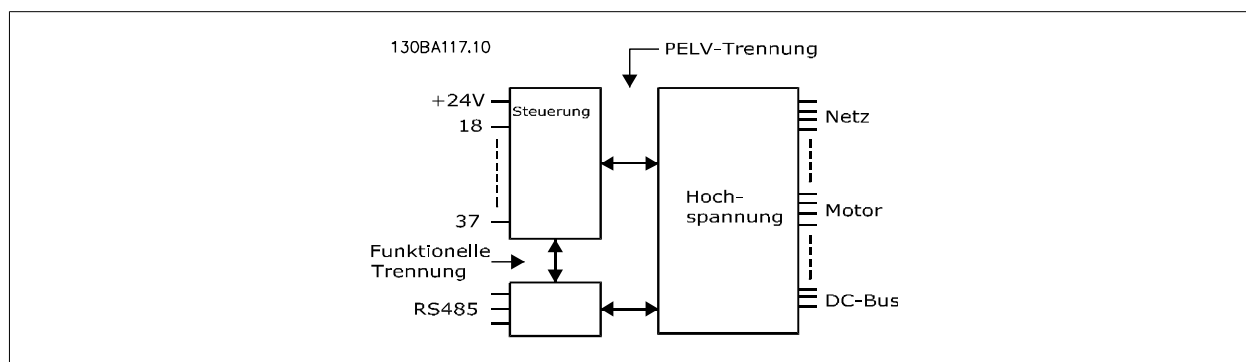
1) Klemmen 27 und 29 können auch als Ausgang programmiert werden.



Analogeingänge:

Anzahl Analogeingänge	2
Klemmennummer	53, 54
Betriebsart	Spannung oder Strom
Betriebsartumschaltung	Schalter S201 und Schalter S202
Einstellung für Spannung	Schalter S201/Schalter S202 = AUS (U)
Spannungsbereich	: 0 bis + 10 V (skalierbar)
Eingangswiderstand, R_i	ca. 10 k Ω
Max. Spannung	± 20 V
Einstellung für Strom	Schalter S201/Schalter S202 = EIN (I)
Strombereich	0/4 bis 20 mA (skalierbar)
Eingangswiderstand, R_i	ca. 200 Ω
Max. Strom	30 mA
Auflösung der Analogeingänge	10 Bit (+ Vorzeichen)
Genauigkeit der Analogeingänge	Max. Fehler 0,5 % der Gesamtskala
Bandbreite	: 200 Hz

Die Analogeingänge sind galvanisch von der Versorgungsspannung (PELV) und anderen Hochspannungsklemmen getrennt.



8

Puls-/Drehgebereingänge:

Programmierbare Pulseingänge	2
Klemmennummer Puls	29, 33
Max. Frequenz an Klemme 29, 33	110 kHz (Gegentakt)
Max. Frequenz an Klemme 29, 33	5 kHz (offener Kollektor)
Min. Frequenz an Klemme 29, 33	4 Hz
Spannungsbereich	siehe Digitaleingänge
Max. Spannung am Eingang	28 V DC
Eingangswiderstand, R_i	ca. 4 k Ω
Pulseingangsgenauigkeit (0,1-1 kHz)	Max. Fehler: 0,1 % der Gesamtskala

Analogausgänge:

Anzahl programmierbarer Analogausgänge	1
Klemmennummer	42
Strombereich am Analogausgang	0/4 - 20 mA
Max. Widerstandslast gegen Masse am Analogausgang	500 Ω
Genauigkeit am Analogausgang	Max. Fehler 0,8 % der Gesamtskala
Auflösung am Analogausgang	8 Bit

Der Analogausgang ist galvanisch von der Versorgungsspannung (PELV) und anderen Hochspannungsklemmen getrennt.

Steuerkarte, RS 485, serielle Schnittstelle:

Klemmennummer	68 (P,TX+, RX+), 69 (N,TX-, RX-)
Klemmennummer 61	Masse für Klemmen 68 und 69

Die serielle RS-485-Schnittstelle ist von anderen zentralen Stromkreisen funktional und von der Versorgungsspannung (PELV) galvanisch getrennt.

Digitalausgänge:

Programmierbare Digital-/Pulsausgänge	2
Klemmennummer	27, 29 ¹⁾
Spannungsbereich am Digital-/Pulsausgang	0 - 24 V
Max. Ausgangsstrom (Körper oder Quelle)	40 mA
Max. Last am Pulsausgang	1 kΩ
Max. kapazitive Last am Pulsausgang	10 nF
Min. Ausgangsfrequenz am Pulsausgang	0 Hz
Max. Ausgangsfrequenz am Pulsausgang	32 kHz
Genauigkeit am Pulsausgang	Max. Fehler: 0,1 % der Gesamtskala
Auflösung an Pulsausgängen	12 Bit

1) Klemmen 27 und 29 können auch als Digitaleingang programmiert werden.

Die Digitalausgänge sind galvanisch von der Versorgungsspannung (PELV) und anderen Hochspannungsklemmen getrennt.

Steuerkarte, 24 V DC -Ausgang:

Klemmennummer	12, 13
Max. Last	: 200 mA

Die 24 V DC-Versorgung ist von der Versorgungsspannung (PELV) getrennt, hat aber das gleiche Potential wie die Analog- und Digitalein- und -ausgänge.

Relaisausgänge:

Programmierbare Relaisausgänge	2
Klemmennummer Relais 01	1-3 (öffnen), 1-2 (schließen)
Max. Klemmenleistung (AC-1) ¹⁾ an 1-3 (öffnen), 1-2 (schließen) (ohmsche Last)	240 V AC, 2 A
Max. Klemmenleistung (AC-15) ¹⁾ (induktive Last @ cosφ 0,4)	240 V AC, 0,2 A
Max. Klemmenleistung (DC-1) ¹⁾ an 1-2 (schließen), 1-3 (öffnen) (ohmsche Last)	60 V DC, 1 A
Max. Klemmenleistung (DC-13) ¹⁾ (induktive Last)	24 V DC, 0,1 A
Klemmennummer Relais 02	4-6 (öffnen), 4-5 (schließen)
Max. Klemmenleistung (AC-1) ¹⁾ an 4-5 (schließen) (ohmsche Last) ²⁾³⁾	400 V AC, 2 A
Max. Klemmenleistung (AC-15) ¹⁾ an 4-5 (schließen) (induktive Last @ cosφ 0,4)	240 V AC, 0,2 A
Max. Klemmenleistung (DC-1) ¹⁾ an 4-5 (schließen) (ohmsche Last)	80 V DC, 2 A
Max. Klemmenleistung (DC-13) ¹⁾ an 4-5 (schließen) (induktive Last)	24 V DC, 0,1 A
Max. Klemmenleistung (AC-1) ¹⁾ an 4-6 (öffnen) (ohmsche Last)	240 V AC, 2 A
Max. Klemmenleistung (AC-15) ¹⁾ an 4-6 (öffnen) (induktive Last @ cosφ 0,4)	240 V AC, 0,2 A
Max. Klemmenleistung (DC-1) ¹⁾ an 4-6 (öffnen) (ohmsche Last)	50 V DC, 2 A
Max. Klemmenleistung (DC-13) ¹⁾ an 4-6 (öffnen) (induktive Last)	24 V DC, 0,1 A
Min. Klemmenleistung an 1-3 (öffnen), 1-2 (schließen), 4-6 (öffnen) 4-5 (schließen)	24 V DC 10 mA, 24 V AC 20 mA
Umgebung nach EN 60664-1	Überspannungskategorie III/Verschmutzungsgrad 2

1) IEC 60947 Teil 4 und 5

Die Relaiskontakte sind galvanisch durch verstärkte Isolierung (PELV) vom Rest der Stromkreise getrennt.

2) Überspannungskategorie II

3) UL-Anwendungen 300 V AC 2 A

Steuerkarte, 10 V DC-Ausgang:

Klemmennummer	50
Ausgangsspannung	10,5 V ±0,5 V
Max. Last	25 mA

Die 10 V DC-Versorgung ist galvanisch von der Versorgungsspannung (PELV) und anderen Hochspannungsklemmen getrennt.

Steuerungseigenschaften:

Auflösung der Ausgangsfrequenz bei 0 - 1000 Hz	: +/- 0,003 Hz
System-Reaktionszeit (Klemmen 18, 19, 27, 29, 32, 33)	: ≤ 2 ms
Drehzahlregelbereich (ohne Rückführung)	1:100 der Synchrondrehzahl
Drehzahlgenauigkeit (ohne Rückführung)	30-4000 UPM, Max. Fehler ±8 UPM

Alle Angaben basieren auf einem vierpoligen Asynchronmotor.



Umgebung:

Gehäuse, Baugröße D und E	IP21, IP54 (hybrid)
Gehäuse, Baugröße F	IP21, IP54 (hybrid)
Vibrationstest	0,7 g
Relative Luftfeuchtigkeit	5 % - 95 % (IEC 721-3-3; Klasse 3K3 (nicht kondensierend) bei Betrieb)
Aggressive Umgebungsbedingungen (IEC 60068-2-43) H ₂ S-Test	Klasse kD
Testverfahren nach IEC 60068-2-43 H ₂ S (10 Tage)	
Umgebungstemperatur (bei Schaltmodus 60° AVM)	
- mit Leistungsreduzierung	max. 55 °C ¹⁾
- bei voller Ausgangsleistung, typisch EFF2-Motoren	max. 50 °C ¹⁾
- bei vollem Dauer-Ausgangsstrom des FC	max. 45 °C ¹⁾

¹⁾ Weitere Informationen zur Leistungsreduzierung finden Sie im Abschnitt zu besonderen Betriebsbedingungen im Projektierungshandbuch.

Minimale Umgebungstemperatur bei Volllast	0 °C
Minimale Umgebungstemperatur bei reduzierter Leistung	- 10 °C
Temperatur bei Lagerung/Transport	-25 - +65/70 °C
Maximale Höhe über Meeresspiegel ohne Leistungsreduzierung	1000 m
Maximale Höhe über Meeresspiegel mit Leistungsreduzierung	3000 m

Leistungsreduzierung wegen niedrigem Luftdruck siehe Abschnitt Besondere Betriebsbedingungen.

EMV-Normen, Störaussendung	EN 61800-3, EN 61000-6-3/4, EN 55011, IEC 61800-3 EN 61800-3, EN 61000-6-1/2,
EMV-Normen, Störfestigkeit	EN 61000-4-2, EN 61000-4-3, EN 61000-4-4, EN 61000-4-5, EN 61000-4-6

Siehe Abschnitt Besondere Betriebsbedingungen!

Steuerkartenleistung:

Abfragezeit	: 5 ms
Steuerkarte, USB serielle Kommunikation:	
USB-Standard	1.1 (Full speed)
USB-Stecker	USB-Stecker Typ B



Der Anschluss an einen PC erfolgt über ein USB-Standardkabel.
Die USB-Verbindung ist galvanisch von der Versorgungsspannung (PELV) und anderen Hochspannungsklemmen getrennt.
Die USB-Verbindung ist nicht galvanisch von Schutzerde (PE) getrennt. Benutzen Sie nur einen isolierten Laptop/PC oder ein isoliertes USB-Kabel bzw. einen isolierten Umrichter als Verbindung zum USB-Anschluss am Frequenzumrichter.

Schutz und Funktionen:

- Elektronisch thermischer Motor-Überlastschutz.
- Temperaturüberwachung des Kühlkörpers stellt sicher, dass der Frequenzumrichter abgeschaltet wird, wenn die Temperatur einen festgelegten Wert erreicht. Eine Überlasttemperatur kann erst zurückgesetzt werden, nachdem die Kühlkörpertemperatur wieder unter die in den folgenden Tabellen festgelegten Werte gesunken ist (dies ist nur eine Richtlinie: Temperaturen können je nach Leistungsgröße, Baugröße, Schutzart usw. verschieden sein).
- Der Frequenzumrichter ist gegen Kurzschluss an den Motorklemmen U, V, W geschützt.
- Bei fehlender Netzphase schaltet der Frequenzumrichter ab oder gibt eine Warnung aus (je nach Last).
- Die Überwachung der Zwischenkreisspannung gewährleistet, dass der Frequenzumrichter abschaltet, wenn die Zwischenkreisspannung zu niedrig bzw. zu hoch ist.
- Der Frequenzumrichter ist an den Motorklemmen U, V und W gegen Erdschluss geschützt.

Netzversorgung 3 x 380-480 VAC					
	P160	P200	P250		
Typische Wellenleistung bei 400 V [kW]	160	200	250		
Typische Wellenleistung bei 460 V [PS]	250	300	350		
Gehäuse IP21	D11	D11	D11		
Gehäuse IP54	D11	D11	D11		
Ausgangsstrom					
	Dauerbetrieb (bei 400 V) [A]	315	395	480	
	Überlast (60 s) (bei 400 V) [A]	347	435	528	
	Dauerbetrieb (bei 460/480 V) [A]	302	361	443	
	Überlast (60 s) (bei 460/480 V) [A]	332	397	487	
	Dauerleistung KVA (bei 400 V) [KVA]	218	274	333	
	Dauerleistung (bei 460 V) [KVA]	241	288	353	
	Max. Eingangsstrom				
	Dauerbetrieb (bei 400 V) [A]	304	381	463	
	Dauerbetrieb (bei 460/480 V) [A]	291	348	427	
	Max. Kabelquerschnitt, Netz, Motor, Bremse und Zwischenkreiskopplung [mm ² (AWG ²)]	2 x 185 (2 x 300 MCM)	2 x 185 (2 x 300 MCM)	2 x 185 (2 x 300 MCM)	
Max. externe Versicherungen [A] 1	400	500	630		
Typische Motorverlustleistung bei max. Nennlast [W] ⁴ , 400 V	4029	5130	5621		
Typische Motorverlustleistung bei max. Nennlast [W] ⁴ , 460 V	3892	4646	5126		
Geschätzte Filterverluste, 400 V	4954	5714	6234		
Geschätzte Filterverluste, 460 V	5279	5819	6681		
Gewicht, Gehäuse IP21, IP54 [kg]	380	380	406		
Wirkungsgrad ⁴	0,96				
Ausgangsfrequenz	0-800 Hz				
Kühlkörper Übertemp. Abschalt.	110°C	110 °C	110°C		
Leistungsteil Umgebungstemp. Abschalt.	60 °C				

Netzversorgung 3 x 380-480 VAC

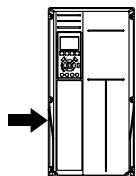
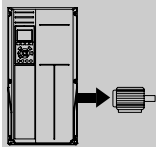
	P315	P355	P400	P450
Typische Wellenleistung bei 400 V [kW]	315	355	400	450
Typische Wellenleistung bei 460 V [PS]	450	500	600	600
Gehäuse IP21	E7	E7	E7	E7
Schutzart IP54	E7	E7	E7	E7

Ausgangsstrom

Dauerbetrieb (bei 400 V) [A]	600	658	745	800
Überlast (60 s) (bei 400 V) [A]	660	724	820	880
Dauerbetrieb (bei 460/480 V) [A]	540	590	678	730
Überlast (60 s) (bei 460/480 V) [A]	594	649	746	803
Dauerleistung KVA (bei 400 V) [KVA]	416	456	516	554
Dauerleistung (bei 460 V) [KVA]	430	470	540	582

Max. Eingangsstrom

Dauerbetrieb (bei 400 V) [A]	590	647	733	787
Dauerbetrieb (bei 460/480 V) [A]	531	580	667	718
Max. Kabelquerschnitt, Netz, Motor und Zwischenkreiskopplung [mm ² (AWG ²)]	4 x 240 (4 x 500 MCM)	4 x 240 (4 x 500 MCM)	4 x 240 (4 x 500 MCM)	4 x 240 (4 x 500 MCM)
Max. Kabelquerschnitt, Bremse [mm ² (AWG ²)]	2 x 185 (2 x 350 mcm)	2 x 185 (2 x 350 mcm)	2 x 185 (2 x 350 mcm)	2 x 185 (2 x 350 mcm)
Max. externe Versicherungen [A] 1	700	900	900	900
Typische Motorverlustleistung bei max. Nennlast [W] ⁴ , 400 V	6704	7528	8671	9469
Typische Motorverlustleistung bei max. Nennlast [W] ⁴ , 460 V	5930	6724	7820	8527
Geschätzte Filterverluste, 400 V	6607	7049	7725	8234
Geschätzte Filterverluste, 460 V	6670	7023	7697	8099
Gewicht, Gehäuse IP21, IP54 [kg]	596	623	646	646
Wirkungsgrad ⁴	0,96			
Ausgangsfrequenz	0 - 600 Hz			
Kühlkörper Übertemp. Abschalt.	110°C			
Leistungsteil Umgebungstemp. Abschalt.	68 °C			



Netzversorgung 3 x 380-480 VAC		P500	P560	P630	P710	
	Typische Wellenleistung bei 400 V [kW]	500	560	630	710	
	Typische Wellenleistung bei 460 V [PS]	650	750	900	1000	
	Gehäuse IP21, 54	F17	F17	F17	F17	
Ausgangsstrom						
	Dauerbetrieb (bei 400 V) [A]	880	990	1120	1260	
	Überlast (60 s) (bei 400 V) [A]	968	1089	1232	1386	
	Dauerbetrieb (bei 460/480 V) [A]	780	890	1050	1160	
	Überlast (60 s) (bei 460/480 V) [A]	858	979	1155	1276	
	Dauerleistung KVA (bei 400 V) [KVA]	610	686	776	873	
	Dauerleistung (bei 460 V) [KVA]	621	709	837	924	
	Max. Eingangsstrom					
	Dauerbetrieb (bei 400 V) [A]	857	964	1090	1227	
Dauerbetrieb (bei 460/480 V) [A]	759	867	1022	1129		
Max. Kabelquerschnitt, Motor [mm ² (AWG ²⁾]	8 x 150 (8 x 300 MCM)					
Max. Kabelquerschnitt, Netz F1/F2 [mm ² (AWG ²⁾]	8 x 240 (8 x 500 MCM)					
Max. Kabelquerschnitt, Netz F3/F4 [mm ² (AWG ²⁾]	8x456 (8x900 MCM)					
Max. Kabelquerschnitt, Zwischenkreis-kopplung [mm ² (AWG ²⁾]	4 x 120 (4 x 250 MCM)					
Max. Kabelquerschnitt, Bremse [mm ² (AWG ²⁾]	4 x 185 (4 x 350 MCM)					
Max. externe Versicherungen [A] 1	1600		2000			
Typische Motorverlustleistung bei max. Nennlast [W] ⁴⁾ , 400 V, F1 und F2	10647	12338	13201	15436		
Typische Motorverlustleistung bei max. Nennlast [W] ⁴⁾ , 460 V, F1 und F2	9414	11006	12353	14041		
Max. addierte Verluste von A1 EMV, Hauptschalter oder Trennschalter und Schütz, F3 und F4	963	1054	1093	1230		
Max. Schaltschrankoptionenverluste	400					
Gewicht, Gehäuse IP21, IP54 [kg]	2009					
Gewicht FU-Teil [kg]	1004					
Gewicht Filterteil [kg]	1005					
Wirkungsgrad ⁴⁾	0,96					
Ausgangsfrequenz	0-600 Hz					
Kühlkörper Übertemp. Abschalt.	95 °C					
Leistungsteil Umgebungstemp. Abschalt.	68 °C					

8

1) Zur Sicherungsart siehe Abschnitt Sicherungen.

2) American Wire Gauge = Amerikanisches Drahtmaß.

3) Gemessen mit 5 m abgeschirmtem Motorkabel bei Nennlast und Nennfrequenz.

4) Die typische Verlustleistung gilt für Nennlastbedingungen und sollte innerhalb von +/-15 % liegen (Toleranz bezieht sich auf Schwankung von Spannung und Kabelbedingungen). Werte basieren auf typischem Motorwirkungsgrad (Grenzlinie Wirkgrad 2/Wirkgrad 3). Motoren mit niedrigerem Wirkungsgrad tragen zur weiteren Verlustleistung des Frequenzumrichters bei und umgekehrt. Wenn die Taktfrequenz im Vergleich zur Werkseinstellung erhöht wird, kann die Verlustleistung erheblich ansteigen. Typische Leistungsaufnahmen von LCP und Steuerkarte sind eingeschlossen. Weitere Optionen und Kundenlasten können bis zu 30 W Verlustleistung hinzufügen. (Typische Werte sind jedoch nur 4 W zusätzlich für eine voll belastete Steuerkarte oder pro Option A oder B.)

Obwohl Messungen mit Geräten nach dem neuesten Stand der Technik erfolgen, muss ein gewisses Maß an Messungenauigkeit (+/- 5 %) berücksichtigt werden.

8.2 Filterdaten

Baugröße	D	E	F	
Spannung [V]	380 - 480	380 - 480	380 - 480	
Strom, RMS [A]	120	210	330	Nennwert
Spitzenstrom [A]	340	595	935	Amplitudenwert des Stroms
Effektive Überlast [%]		Keine Überlast		60 Sekunden in 10 min.
Antwortzeit [ms]		< 0,5		
Ausregelzeit - Blindstromregelung [ms]		< 40		
Ausregelzeit - Oberschwingungsstromregelung (Filterung) [ms]		< 20		
Überschwingen - Blindstromregelung [%]		< 20		
Überschwingen - Oberschwingungsstromregelung [%]		< 10		

Tabelle 8.1: Leistungsbereiche (LHD mit AF)

9 Fehlersuche und -behebung

9.1 Alarm- und Warnmeldungen - Frequenzumrichter (rechtes LCP)

Eine Warnung oder ein Alarm wird durch die entsprechende LED auf der Frontseite des Frequenzumrichters signalisiert und mit einem Code im Display angezeigt.

Eine Warnung bleibt so lange bestehen, bis die Ursache nicht mehr zutrifft. Der Motor kann dabei eventuell weiter betrieben werden. Warnmeldungen können, müssen aber nicht unbedingt kritisch sein.

Bei einem Alarm hat der Frequenzumrichter abgeschaltet. Alarme müssen zur Wiederaufnahme des Betriebs durch Beseitigung der Ursache quittiert werden.

Dies kann auf vier Arten geschehen:

1. Mit der Bedientaste [RESET] an der LCP Bedieneinheit.
2. Über einen Digitaleingang mit der „Reset“-Funktion.
3. Über serielle Kommunikation/optionalen Feldbus.
4. Durch automatisches Quittieren über die [Auto Reset]-Funktion, eine Werkseinstellung für VLT HVAC Drive Drive. Siehe dazu Par. 14-20 *Quittierfunktion* im **Programmierungshandbuch** FC 100.



ACHTUNG!

Nach manuellem Quittieren über die [RESET]-Taste am LCP muss die Taste [AUTO ON] oder [HAND ON] gedrückt werden, um den Motor neu zu starten!

Wenn sich ein Alarm nicht quittieren lässt, kann dies daran liegen, dass die Ursache noch nicht beseitigt ist oder der Alarm mit einer Abschaltblockierung versehen ist (siehe auch Tabelle auf der nächsten Seite).



Alarme mit Abschaltblockierung bieten einen zusätzlichen Schutz, d. h., es muss vor der Quittierung die Netzversorgung abgeschaltet werden. Nach dem Wiedereinschalten ist der Frequenzumrichter nicht mehr blockiert und kann nach Beseitigung der Ursache wie oben beschrieben quittiert werden.

Alarme ohne Abschaltblockierung können auch mittels der automatischen Quittierfunktion in Par. 14-20 *Quittierfunktion* zurückgesetzt werden (Achtung: automatischer Wiederanlauf ist möglich!).

Ist in der Tabelle auf der folgenden Seite für einen Code Warnung und Alarm markiert, bedeutet dies, dass entweder vor einem Alarm eine Warnung erfolgt oder dass Sie festlegen können, ob für einen bestimmten Fehler eine Warnung oder ein Alarm ausgegeben wird. Dies ist z. B. in Par. 1-90 *Thermischer Motorschutz* möglich. Nach einem Alarm/einer Abschaltung bleibt der Motor im Freilauf, und Alarm und Warnung blinken am Frequenzumrichter. Nachdem das Problem behoben wurde, blinkt nur noch der Alarm.

Nr.	Beschreibung	Warnung	Alarm/Ab-schaltung	Alarm/Abschaltblockie-rung	Zugehöriger Parameter
1	10 Volt niedrig	X			
2	Signalfehler	(X)	(X)		6-01
3	Kein Motor	(X)			1-80
4	Netzunsymmetrie	(X)	(X)	(X)	14-12
5	DC-Spannung hoch	X			
6	DC-Spannung niedrig	X			
7	DC-Überspannung	X	X		
8	DC-Unterspannung	X	X		
9	WR-Überlast	X	X		
10	Motortemperatur ETR	(X)	(X)		1-90
11	Motor Thermistor	(X)	(X)		1-90
12	Moment.grenze	X	X		
13	Überstrom	X	X	X	
14	Erdschluss	X	X	X	
15	Inkompatible Hardware		X	X	
16	Kurzschluss		X	X	
17	Steuerwort-Timeout	(X)	(X)		8-04
23	Interne Lüfter	X			
24	Externe Lüfter	X			14-53
25	Bremswiderstand Kurzschluss	X			
26	Bremswiderstand Leistungsgrenze	(X)	(X)		2-13
27	Bremse IGBT-Fehler	X	X		
28	Bremstest Fehler	(X)	(X)		2-15
29	Umrichter Übertemperatur	X	X	X	
30	Motorphase U fehlt	(X)	(X)	(X)	4-58
31	Motorphase V fehlt	(X)	(X)	(X)	4-58
32	Motorphase W fehlt	(X)	(X)	(X)	4-58
33	Inrush Fehler		X	X	
34	Feldbus-Kommunikationsfehler	X	X		
35	Außerhalb Frequenzbereich	X	X		
36	Netzausfall	X	X		
37	Phasenunsymmetrie	X	X		
38	Interner Fehler		X	X	
39	Kühlkörpergeber		X	X	
40	Digitalausgang 27 ist überlastet	(X)			5-00, 5-01
41	Digitalausgang 29 ist überlastet	(X)			5-00, 5-02
42	Digitalausgang X30/6 ist überlastet	(X)			5-32
42	Digitalausgang X30/7 ist überlastet	(X)			5-33
46	Versorgung Leistungsteil		X	X	
47	24-V-Versorgung - Fehler	X	X	X	
48	1,8-V-Versorgung - Fehler		X	X	
49	Drehzahlgrenze	X	(X)		1-86
50	AMA-Kalibrierungsfehler		X		
51	AMA-Motordaten überprüfen		X		
52	AMA-Motornennstrom überprüfen		X		
53	AMA-Motor zu groß		X		
54	AMA-Motor zu klein		X		
55	AMA-Daten außerhalb des Bereichs		X		
56	AMA Abbruch		X		
57	AMA-Timeout		X		
58	AMA-Interner Fehler	X	X		
59	Stromgrenze	X			
60	Ext. Verriegelung	X			
62	Ausgangsfrequenz Grenze	X			
64	Spannungsgrenze	X			
65	Steuerkarte Übertemperatur	X	X	X	

Tabelle 9.1: Alarm-/Warncodeliste

Nr.	Beschreibung	Warnung	Alarm/Abschaltung	Alarm/Abschaltblockierung	Zugehöriger Parameter
66	Temperatur zu niedrig	X			
67	Optionen neu		X		
69	Leistungsteil Übertemp.		X	X	
70	Ungültige FC-Konfiguration			X	
71	PTC 1 Sicherer Stopp	X	X ¹⁾		
72	Gefährlicher Fehler			X ¹⁾	
73	S.StppAutoWdranl				
76	Lstngsteil Konf.	X			
79	Ung. LG-Konfig.		X	X	
80	Initialisiert		X		
91	Falsche Einstellungen für Analogeingang 54			X	
92	K. Durchfluss	X	X		22-2*
93	Trockenlauf	X	X		22-2*
94	Kennlinienende	X	X		22-5*
95	Riemenbruch	X	X		22-6*
96	Startverzög.	X			22-7*
97	Stoppverzög.	X			22-7*
98	Uhr Fehler	X			0-7*
201	Notfallbetrieb				
202	Grenzw. Notfallbetrieb überschritten				
203	Fehlender Motor				
204	Rotor gesperrt				
243	Bremse IGBT	X	X		
244	Kühlkörpertemp.	X	X	X	
245	Kühlkörpergeber		X	X	
246	Umrichter Versorgung		X	X	
247	Umrichter Übertemperatur		X	X	
248	Ungültige Leistungsteilkonfiguration		X	X	
250	Neues Ersatzteil			X	
251	Typencode neu		X	X	

Tabelle 9.2: Alarm-/Warncodeliste

(X) Parameterabhängig

1) Kann nicht automatisch quittiert werden über Par. 14-20 *Quittierfunktion*

Bei einem Alarm folgt eine Abschaltung. Die Abschaltung führt zum Motorfreilauf und kann durch Drücken der Reset-Taste oder durch einen Reset über Digitaleingang (Parametergruppe 5-1* [1]) quittiert werden. Das ursprüngliche Ereignis, das den Alarm hervorgerufen hat, kann den Frequenzumrichter nicht beschädigen oder gefährliche Bedingungen schaffen. Bei einem Alarm tritt die Abschaltblockierung in Kraft, die ggf. den Frequenzumrichter oder angeschlossene Teile beschädigen kann. Eine Abschaltblockierung kann nur durch Aus- und Einschalten des Frequenzumrichters quittiert werden.

LED-Anzeige	
Warnung	gelb
Alarm	blinkt rot
Abschaltblockierung	gelb und rot

Tabelle 9.3: LED-Anzeige

Alarmwort und erweitertes Zustandswort					
Bit	Hex	Dez	Alarmwort	Warnwort	Erweitertes Zustandswort
0	00000001	1	Bremswiderstand Test	Bremswiderstand Test	Rampe
1	00000002	2	Leistungsteil Übertemp.	Leistungsteil Übertemp.	AMA läuft...
2	00000004	4	Erdschl.	Erdschl.	Start Rechts-/Linkslauf
3	00000008	8	Steuer.Temp.	Steuer.Temp.	Freq.korr. Ab
4	00000010	16	STW- Timeout	STW- Timeout	Freq.korr. Auf
5	00000020	32	Überstrom	Überstrom	Istwert hoch
6	00000040	64	Moment.grenze	Moment.grenze	Istwert niedr.
7	00000080	128	Motor Therm.	Motor Therm.	Ausgangsstrom hoch
8	00000100	256	Motortemp. ETR	Motortemp. ETR	Ausgangsstrom niedrig
9	00000200	512	WR-Überlast	WR-Überlast	Ausgangsfreq. hoch
10	00000400	1024	DC-Untersp.	DC-Untersp.	Ausgangsfreq. niedr.
11	00000800	2048	DC-Übersp.	DC-Übersp.	Bremstest i.O.
12	00001000	4096	Kurzschluss	DC-niedrig	Max. Brems.
13	00002000	8192	Inrush-Fehler	DC-hoch	Bremsung
14	00004000	16384	Netzunsymm.	Netzunsymm.	Außerh. Drehzahlber.
15	00008000	32768	AMA nicht OK	Kein Motor	Übersp. aktiv
16	00010000	65536	Signalfehler	Signalfehler	
17	00020000	131072	Interner Fehler	10 V niedrig	
18	00040000	262144	Bremswid. kW	Bremswid. kW	
19	00080000	524288	Mot.Phase U	Bremswiderstand	
20	00100000	1048576	Mot.Phase V	Bremse IGBT	
21	00200000	2097152	Mot.Phase W	Drehzahlgrenze	
22	00400000	4194304	Feldbus-Fehler	Feldbus-Fehler	
23	00800000	8388608	24V Fehler	24V Fehler	
24	01000000	16777216	Netzausfall-Funktion	Netzausfall-Funktion	
25	02000000	33554432	1,8V Fehler	Stromgrenze	
26	04000000	67108864	Bremswiderstand	Temp. niedrig	
27	08000000	134217728	Bremse IGBT	Spannungsgrenze	
28	10000000	268435456	Optionen neu	Reserviert	
29	20000000	536870912	Frequenzumrichter initialisiert	Reserviert	
30	40000000	1073741824	Sicherer Stopp	Reserviert	

Tabelle 9.4: Beschreibung des Alarmworts, Warnworts und erweiterten Zustandsworts

Die Alarmworte, Warnworte und erweiterten Zustandsworte können über seriellen Bus oder optionalen Feldbus zur Diagnose ausgelesen werden. Siehe auch Par. 16-90 *Alarmwort*, Par. 16-92 *Warnwort* und Par. 16-94 *Erw. Zustandswort*.

9.1.1 Fehlermeldungen

WARNUNG 1, 10 Volt niedrig

Die Spannung von Klemme 50 an der Steuerkarte ist unter 10 V. Eventuell liegt ein Verdrahtungsfehler vor. Max. 15 mA oder min. 590 Ω.

Diese Bedingung kann durch einen Kurzschluss an einem angeschlossenen Potentiometer oder falsche Verdrahtung des Potentiometers verursacht werden.

Fehlersuche und -behebung: Verdrahtung aus Klemme 50 entfernen. Wenn die Warnung verschwindet, liegt ein Problem bei der kundenseitigen Verdrahtung vor. Bleibt die Warnung bestehen, muss die Steuerkarte ausgetauscht werden.

WARNUNG/ALARM 2, Signalfehler

Diese Warnung oder dieser Alarm wird nur angezeigt, wenn dies vom Anwender in Par. 6-01 *Signalusfall Funktion* programmiert wurde. Das Signal an einem der Analogeingänge ist unter 50 % des für diesen Eingang programmierten Mindestwerts. Diese Bedingung kann von defekter Verdrahtung oder Senden des Signals durch ein defektes Gerät verursacht werden.

Fehlersuche und -behebung:

- Verbindungen an allen Analogeingangsklemmen überprüfen. Steuerkartenklemmen 53 und 54 sind für Signale bestimmt, Klemme 55 ist das Bezugspotential. MCB 101OPCGPIO: Klemmen 11 und 12 sind für Signale bestimmt, Klemme 10 ist das Bezugspotential. MCB 109OPCAIO: Klemmen 1, 3, 5 sind für Signale bestimmt, Klemmen 2, 4, 6 sind das Bezugspotential).
- Sicherstellen, dass die Frequenzrichterprogrammierung und Schaltereinstellungen dem Analogsignaltyp entsprechen.
- Signaltest der Eingangsklemmen durchführen.

WARNUNG/ALARM 3, Kein Motor

Am Ausgang des Frequenzrichters ist kein Motor angeschlossen. Diese Warnung oder dieser Alarm wird nur angezeigt, wenn dies vom Anwender in Par. 1-80 *Funktion bei Stopp* programmiert wurde.

Fehlersuche und -behebung: Verbindung zwischen Frequenzrichter und Motor überprüfen.

WARNUNG/ALARM 4, Netzunsymmetrie Es wurde ein zu hohes Ungleichgewicht in der Netzversorgung erkannt. Mögliche Ursachen: Eine fehlende Netzphase, zu hohe Unsymmetrie in der Netzspg. oder ein Defekt im Gleichrichter. Siehe auch Par. 14-12 Rücksetzen des Alarms nur nach Netz-AUS. Diese Meldung wird auch bei einem Defekt im Eingangsgleichrichter des Frequenzrichters angezeigt. Optionen werden in Par. 14-12 *Netzphasen-Unsymmetrie* programmiert.

Fehlersuche und -behebung: Kontrollieren Sie die Versorgungsspannung und die Versorgungsströme zum Frequenzrichter. Siehe auch Par.14-12 Rücksetzen des Alarms nur nach Netz-AUS.

WARNUNG 5, DC-Spannung hoch:

Die Zwischenkreisspannung (VDC) liegt oberhalb der Überspannungswarngrenze. Die Grenze hängt von der Nennspannung des Frequenzrichters ab. Der Frequenzrichter ist weiterhin aktiv.

WARNUNG 6, DC-Spannung niedrig

Die Zwischenkreisspannung (VDC) liegt unter dem Spannungsgrenzwert. Die Grenze hängt von der Nennspannung des Frequenzrichters ab. Der Frequenzrichter ist weiterhin aktiv.

WARNUNG/ALARM 7, DC-Überspannung

Überschreitet die Zwischenkreisspannung den Grenzwert, schaltet der Frequenzrichter nach einiger Zeit ab.

Fehlersuche und -behebung:

- Bremswiderstand anschließen.
- Rampenzeit verlängern.
- Rampentyp ändern.
- Funktionen aktivieren in Par. 2-10 *Bremsfunktion*
- Erhöhen Sie Par. 14-26 *WR-Fehler Abschaltverzögerung*

WARNUNG/ALARM 8, DC-Unterspannung

Wenn die Zwischenkreisspannung (VDC) unter den unteren Spannungsgrenzwert sinkt, prüft der Frequenzrichter, ob eine externe 24 V-Versorgung angeschlossen ist. Wenn keine externe 24 V-Versorgung angeschlossen ist, schaltet der Frequenzrichter nach einer festgelegten Zeit ab (abhängig von der Gerätegröße).

Fehlersuche und -behebung:

- Prüfen Sie, ob die Versorgungsspannung auf den Frequenzrichter ausgerichtet ist.
- Eingangsspannungsprüfung durchführen
- „Soft Charge“- und Gleichrichterschaltungsprüfung durchführen

WARNUNG/ALARM 9, Wechselrichterüberlast

Der Frequenzrichter schaltet aufgrund von Überlastung (zu hoher Strom über zu lange Zeit) ab. Der Zähler für elektronischen Wechselrichterschutz gibt bei 98 % eine Warnung aus und schaltet bei 100 % mit einem Alarm ab. Der Frequenzrichter *kann nicht* zurückgesetzt werden, bevor der Zählerwert unter 90 % fällt. Der Motor ist zu lange Zeit mit mehr als 100 % belastet worden.

Fehlersuche und -behebung:

- Den an der LCP-Tastatur gezeigten Ausgangsstrom mit dem Nennstrom des Frequenzrichters vergleichen.
- Den an der LCP-Tastatur gezeigten Ausgangsstrom mit dem gemessenen Motorstrom vergleichen.
- Die FU Überlast an der Tastatur anzeigen lassen und den Wert überwachen. Bei Betrieb über dem Nenndauerstrom des Frequenzrichters sollte sich der Zähler erhöhen. Bei Betrieb unter dem Nenndauerstrom des Frequenzrichters sollte sich der Zähler verringern.

Hinweis: Falls eine hohe Taktfrequenz erforderlich ist, siehe das Kapitel Leistungsreduzierung im Projektierungshandbuch.

WARNUNG/ALARM 10, Motortemperatur ETR

In Par. 1-90 wurde das thermische Überlastrelais (ETR) aktiviert und die ETR-Funktion hat eine thermische Überlastung des Motors errechnet. In Par. 1-90 *Thermischer Motorschutz* kann gewählt werden, ob der Frequenzrichter eine Warnung oder einen Alarm ausgeben soll, wenn der Zähler 100 % erreicht. Überprüfen Sie die Motortemperatur.

Fehlersuche und -behebung:

- Überprüfen, ob Motor überhitzt.
- Prüfen, ob der Motor mechanisch überlastet ist.
- Prüfen Sie Last, Motor und Motorparameter Par. 1-24 *Motor-nennstrom*.
- Motordaten in Parametern 1-20 bis 1-25 sind richtig eingestellt.
- Einstellung in Par. 1-91 *Fremdbelüftung*.
- AMA in Par. 1-29 *Autom. Motoranpassung* ausführen.

WARNUNG/ALARM 11, Motor Thermistor

Der Thermistor bzw. die Verbindung zum Thermistor ist unterbrochen. In Par. 1-90 *Thermischer Motorschutz* kann gewählt werden, ob der Frequenzumrichter eine Warnung oder einen Alarm ausgeben soll, wenn der Zähler 100 % erreicht.

Fehlersuche und -behebung:

- Überprüfen, ob Motor überhitzt.
- Prüfen, ob der Motor mechanisch überlastet ist.
- Überprüfen Sie Last und Motor und prüfen Sie, ob der Thermistor korrekt zwischen Klemme 53 oder 54 (Analogspannungseingang) und Klemme 50 (+ 10 Volt-Versorgung) oder zwischen Klemme 18 oder 19 (nur Digitaleingang PNP) und Klemme 50 angeschlossen ist.
- Wenn ein KTY-Sensor benutzt wird, prüfen Sie, ob der Anschluss zwischen Klemme 54 und 55 korrekt ist.
- Wenn ein Temperaturschalter oder Thermistor verwendet wird, prüfen Sie, ob die Programmierung von Par. 1-93 *Thermistoranschluss* der Sensorverdrahtung entspricht.
- Wenn ein KTY-Sensor benutzt wird, prüfen Sie, ob die Programmierung in Par. 1-95, 1-96 und 1-97 mit der Sensorverdrahtung übereinstimmt.

Fehlersuche und -behebung:

- Dieser Fehler kann durch Stoßbelastung oder schnelle Beschleunigung bei Lasten mit hohem Trägheitsmoment verursacht werden.
- Schalten Sie den Frequenzumrichter aus. Überprüfen Sie, ob die Motorwelle gedreht werden kann.
- Überprüfen Sie, ob die Motorgröße dem Frequenzumrichter entspricht.
- Falsche Motordaten in Parameter 1-20 bis 1-25.

ALARM 14, Erdschluss

Es ist ein Erdschluss zwischen den Ausgangsphasen und Erde entweder im Kabel zwischen Frequenzumrichter und Motor oder im Motor vorhanden.

Fehlersuche und -behebung:

- Den Frequenzumrichter ausschalten und den Erdschluss entfernen.
- Den Widerstand der Motorkabel zu Erde und den Motor mit einem Megohmmeter messen, um Erdschlüsse im Motor festzustellen.
- Stromsensorprüfung ausführen.

ALARM 15, Inkompatible Hardware

Eine installierte Option wird von der Steuerkarte (Hardware oder Software) nicht unterstützt.

Den Wert der folgenden Parameter notieren und an den Danfoss-Service wenden:

- Par. 15-40 *FC-Typ*
- Par. 15-41 *Leistungsteil*
- Par. 15-42 *Nennspannung*
- Par. 15-43 *Softwareversion*
- Par. 15-45 *Typencode (aktuell)*
- Par. 15-49 *Steuerkarte SW-Version*
- Par. 15-50 *Leistungsteil SW-Version*
- Par. 15-60 *Option installiert*
- Par. 15-61 *SW-Version Option*

ALARM 16, Kurzschluss

Es liegt ein Kurzschluss im Motorkabel, im Motor oder an den Motorklemmen vor.

Schalten Sie den Frequenzumrichter aus, und beheben Sie den Kurzschluss.

WARNUNG/ALARM 17, Steuerwort-Timeout

Es besteht keine Kommunikation mit dem Frequenzumrichter. Die Warnung wird nur aktiv, wenn Par. 8-04 *Steuerwort Timeout-Funktion* nicht auf AUS eingestellt ist. Wenn Par. 8-04 *Steuerwort Timeout-Funktion* auf *Stopp und Alarm* eingestellt ist, erscheint eine Warnung, und der Frequenzumrichter fährt herunter, bis er mit einem Alarm abschaltet.

Fehlersuche und -behebung:

- Verbindungen am seriellen Schnittstellenkabel überprüfen.
- Erhöhen Sie Par. 8-03 *Steuerwort Timeout-Zeit*
- Prüfen Sie den Betrieb der Kommunikationsgeräte.
- Überprüfen Sie vorschriftsmäßige Installation basierend auf EMV-Anforderungen.

WARNUNG 23, Interne Lüfter

Die Funktion ist ein zusätzlicher Schutz, mit der geprüft wird, ob Lüfter vorhanden sind und laufen. Die Warnung kann in Par. 14-53 *Lüfterüberwachung* deaktiviert [0] werden.

Bei den Frequenzumrichtern der Baugröße D, E und F wird die geregelte Spannung zu den Lüftern überwacht.

Fehlersuche und -behebung:

- Lüfterwiderstand prüfen.
- Soft-Charge-Sicherungen prüfen.

WARNUNG 24, Externe Lüfter

Die Funktion ist ein zusätzlicher Schutz, mit der geprüft wird, ob Lüfter vorhanden sind und laufen. Die Warnung kann in Par. 14-53 *Lüfterüberwachung* deaktiviert [0] werden.

Bei den Frequenzumrichtern der Baugröße D, E und F wird die geregelte Spannung zu den Lüftern überwacht.

Fehlersuche und -behebung:

- Lüfterwiderstand prüfen.
- Soft-Charge-Sicherungen prüfen.

WARNUNG 25, Bremswiderstand Kurzschluss

Der Bremswiderstand wird während des Betriebs überwacht. Bei einem Kurzschluss im Bremskreis wird die Brems Elektronik nicht mehr angesteuert, und die Warnung wird angezeigt. Der Frequenzumrichter kann weiterhin betrieben werden, allerdings ohne Bremsfunktion. Schalten Sie den Frequenzumrichter aus, und tauschen Sie den Bremswiderstand aus (siehe Par. 2-15 *Bremswiderstand Test*).

WARNUNG/ALARM 26, Bremswiderstand Leistungsgrenze

Die auf den Bremswiderstand übertragene Leistung wird als Mittelwert für die letzten 120 Sekunden anhand des Widerstandswerts des Bremswiderstands und der Zwischenkreisspannung in Prozent ermittelt. Die Warnung ist aktiv, wenn die übertragene Bremsleistung höher ist als 90 %. Ist *Alarm* [2] in Par. 2-13 *Bremswiderst. Leistungsüberwachung* gewählt, schaltet der Frequenzumrichter mit einem Alarm ab, wenn die Bremsleistung über 100 % liegt.

WARNUNG/ALARM 27, Bremse IGBT-Fehler

Während des Betriebs wird der Bremstransistor überwacht. Bei einem Kurzschluss wird die Bremsfunktion abgebrochen und die Warnung ausgegeben. Der Frequenzumrichter kann weiterhin betrieben werden, aufgrund des Kurzschlusses wird jedoch eine hohe Leistung an den Bremswiderstand abgegeben, auch wenn dieser nicht gebremst wird.

Schalten Sie den Frequenzumrichter aus. Überprüfen Sie den Bremswiderstand.

Dieser Alarm bzw. diese Warnung kann ebenfalls auftreten, wenn der Bremswiderstand überhitzt. Klemme 104 bis 106 sind als Bremswiderstand verfügbar. Zu Klixon-Eingängen siehe Abschnitt Temperaturschalter Bremswiderstand.

WARNUNG/ALARM 28, Bremstest Fehler

Fehler im Bremswiderstand: Überprüfen Sie Bremswiderstand und Verdrahtung.

Par. 2-15 *Bremswiderstand Test* prüfen.

ALARM 29, Kühlkörpertemp.

Die maximal zulässige Kühlkörpertemperatur wurde überschritten. Der Temperaturfehler kann erst dann quitiert werden, wenn die Kühlkörpertemperatur einen bestimmten Wert wieder unterschritten hat. Abhängig von der Leistungsgröße fallen Abschalt- und Rücksetzwert unterschiedlich aus.

Fehlersuche und -behebung:

- Umgebungstemperatur zu hoch.
- Zu langes Motorkabel.

- Falscher Abstand über und unter dem Frequenzumrichter.
- Schmutziger Kühlkörper.
- Blockierte Luftströmung rund um Frequenzumrichter.
- Kühllüfter beschädigt.

Bei den Frequenzumrichtern der Baugröße D, E und F basiert dieser Alarm auf der Temperatur, die vom Kühlkörpergeber in den IGBT-Modulen gemessen wird. Bei den Frequenzumrichtern der Baugröße F kann dieser Alarm auch vom Temperaturfühler im Gleichrichtermodul verursacht werden.

Fehlersuche und -behebung:

- Lüfterwiderstand prüfen.
- Soft-Charge-Sicherungen prüfen.
- IGBT-Temperaturfühler.

ALARM 30, Motorphase U fehlt

Motorphase U zwischen Frequenzumrichter und Motor fehlt.

Schalten Sie den Frequenzumrichter aus, und prüfen Sie Motorphase U.

ALARM 31, Motorphase V fehlt

Motorphase V zwischen Frequenzumrichter und Motor fehlt.

Schalten Sie den Frequenzumrichter aus, und prüfen Sie Motorphase V.

ALARM 32, Motorphase W fehlt

Motorphase W zwischen Frequenzumrichter und Motor fehlt.

Schalten Sie den Frequenzumrichter aus, und prüfen Sie Motorphase W.

ALARM 33, Inrush Fehler

Zu viele Einschaltungen haben innerhalb zu kurzer Zeit stattgefunden. Lassen Sie das Gerät auf Betriebstemperatur abkühlen.

WARNUNG/ALARM 34, Feldbus-Kommunikationsfehler:

Der Feldbus auf der Kommunikationsoptionskarte funktioniert nicht.

WARNUNG/ALARM 35. Außerhalb Frequenzbereich

Die Warnung ist aktiv, wenn die Ausgangsfrequenz den unteren Grenzwert (eingestellt in Par. 4-53) bzw. den oberen Grenzwert (eingestellt in Par. 4-52) erreicht hat. Bei *PID-Regler* (Par. 1-00) wird die Warnung im Display angezeigt.

WARNUNG/ALARM 36, Netzausfall

Diese Warnung/dieser Alarm ist nur aktiv, wenn die Versorgungsspannung des Frequenzumrichters unterbrochen wurde und Par. 14-10 *Netzausfall* nicht auf AUS steht. Prüfen Sie die Sicherungen zum Frequenzumrichter.

Alarm 38, interner Fehler

Wenden Sie sich an den Danfoss-Service. Einige typische Alarmmeldungen:

0	Serielle Kommunikationsschnittstelle kann nicht initialisiert werden. Schwerer Hardwarefehler
256-258	EEPROM-Leistungsdaten sind beschädigt oder veraltet
512	EEPROM-Daten der Steuerkarte sind beschädigt oder veraltet
513	Timeout beim Lesen von EEPROM-Daten
514	Timeout beim Lesen von EEPROM-Daten
515	AOC erkennt EEPROM-Daten nicht
516	Schreiben in EEPROM nicht möglich, da ein Schreibvorgang durchgeführt wird
517	Timeout für den Schreibvorgang
518	Fehler im EEPROM
519	Fehlende oder ungültige BarCode-Daten im EEPROM
783	Parameterwert außerhalb der min./max. Grenzwerte
1024-1279	Ein CAN-Telegramm kann nicht gesendet werden
1281	Timeout beim digitalen Signalprozessor
1282	Die Versionen der Power Micro-Software stimmen nicht überein
1283	Die Versionen der EEPROM-Leistungsdaten stimmen nicht überein
1284	Softwareversion des digitalen Signalprozessors kann nicht gelesen werden
1299	Options-Software in Steckplatz A ist zu alt
1300	Options-Software in Steckplatz B ist zu alt
1301	Options-Software in Steckplatz C0 ist zu alt
1302	Options-Software in Steckplatz C1 ist zu alt
1315	Options-Software in Steckplatz A nicht unterstützt (nicht zulässig)
1316	Options-Software in Steckplatz B nicht unterstützt (nicht zulässig)
1317	Options-Software in Steckplatz C0 nicht unterstützt (nicht zulässig)
1318	Options-Software in Steckplatz C1 nicht unterstützt (nicht zulässig)
1379	Keine Antwort von Option A bei Berechnung der Plattform-Version.
1380	Keine Antwort von Option B bei Berechnung der Plattform-Version.
1381	Keine Antwort von Option C0 bei Berechnung der Plattform-Version.
1382	Keine Antwort von Option C1 bei Berechnung der Plattform-Version.
1536	Es wurde eine AOC-Ausnahme festgestellt. Fehlerbehebungsinformationen in LCP
1792	DSP Watchdog ist aktiv. Behebung von Fehlern bei der Übertragung von MOC-Leistungsdaten
2049	Leistungsdaten neu gestartet
2064-2072	H081x: Option in Steckplatz x neu gestartet
2080-2088	H082x: Option in Steckplatz x hat Wartebefehl für Netz-Ein ausgegeben
2096-2104	H083x: Option in Steckplatz x hat rechtmäßigen Wartebefehl für Netz-Ein ausgegeben
2304	Lesen der Daten aus Antrieb-EEPROM nicht möglich

2305	Fehlende Software-Version von Antrieb
2314	Fehlende Antriebsdaten von Antrieb
2315	Fehlende Software-Version von Antrieb
2316	Fehlende io_statepage von Antrieb
2324	Leistungsteilkonfiguration bei Netz-Ein ist inkorrekt.
2330	Leistungsgrößeninformationen der einzelnen Leistungsteile stimmen nicht überein.
2561	Keine Kommunikation von DSP zu ATACD
2562	Keine Kommunikation von ATACD zu DSP (Zustand Betrieb)
2816	Stapelüberlauf an Steuerkartenmodul
2817	Planung langsame Aufgaben
2818	Schnelle Aufgaben
2819	Parameter-Thread
2820	LCP-Stapelüberlauf
2821	Überlauf an der seriellen Schnittstelle
2822	Überlauf an der USB-Schnittstelle
2836	cfListMempool zu klein
3072-5122	Parameterwert liegt nicht im zulässigen Grenzwertbereich
5123	Option in Steckplatz A: Hardware mit Steuerkartenhardware nicht kompatibel
5124	Option in Steckplatz B: Hardware mit Steuerkartenhardware nicht kompatibel
5125	Option in Steckplatz C0: Hardware mit Steuerkartenhardware nicht kompatibel
5126	Option in Steckplatz C1: Hardware mit Steuerkartenhardware nicht kompatibel
5376-6231	N. genug Spei.

ALARM 39, Kühlkörpergeber

Kein Istwert von Kühlkörpertemperaturgeber.

Das Signal vom IGBT-Temperaturfühler steht am Leistungsteil nicht zur Verfügung. Es kann ein Problem mit dem Leistungsteil, der Gate-Ansteuerkarte oder dem Flachbandkabel zwischen Leistungsteil und Gate-Ansteuerkarte vorliegen.

WARNUNG 40, Digitalausgang 27 ist überlastet

Überprüfen Sie die Last an Klemme 27, oder beseitigen Sie den Kurzschluss. Par. 5-00 *Schaltlogik* und Par. 5-01 *Klemme 27 Funktion* prüfen.

WARNUNG 41, Digitalausgang 29 ist überlastet

Überprüfen Sie die Last an Klemme 29, oder beseitigen Sie den Kurzschluss. Par. 5-00 *Schaltlogik* und Par. 5-02 *Klemme 29 Funktion* prüfen.

WARNUNG 42, Digitalausgang X30/6 ist überlastet oder Digitalausgang X30/7 ist überlastet

Überprüfen Sie bei X30/6 die Last an Klemme X30/6, oder beseitigen Sie den Kurzschluss. Par. 5-32 *Klemme X30/6 Digitalausgang* kontrollieren.

Überprüfen Sie bei X30/7 die Last an Klemme X30/7, oder beseitigen Sie den Kurzschluss. Par. 5-33 *Klemme X30/7 Digitalausgang* kontrollieren.

ALARM 46, Umrichter-Versorgung

Die Versorgung des Leistungsteils liegt außerhalb des Bereichs.

Das getaktete Schaltnetzteil erzeugt drei Spannungsversorgungen am Leistungsteil: 24 V, 5 V, +/- 18 V. Bei Betrieb mit 24 VDC bei der Option MCB 107 werden nur die 24 V- und 5-V-Versorgungen überwacht. Bei Betrieb mit dreiphasiger Netzspannung werden alle drei Versorgungen überprüft.

WARNUNG 47, 24-V-Versorgung - Fehler

24 V DC werden an der Steuerkarte gemessen. Die externe 24-V-DC-Steuerversorgung ist möglicherweise überlastet. Wenden Sie sich andernfalls an Ihren Danfoss-Lieferanten.

WARNUNG 48, 1,8-V-Versorgung - Fehler

Die 1,8 V-DC-Versorgung an der Steuerkarte liegt außerhalb der zulässigen Grenzwerte. Die Stromversorgung wird an der Steuerkarte gemessen.

WARNUNG 49, Drehzahlgrenze

Wenn die aktuelle Motordrehzahl die Einstellungen in Par. 4-11 und 4-13 unter- oder überschreitet, gibt der Antrieb eine Warnung aus. Liegt die Drehzahl unter der festgelegten Grenze aus Par. 1-86 *Min. Abschalt-drehzahl [UPM]* (außer beim Starten und Stoppen), schaltet der Frequenzumrichter ab.

ALARM 50, AMA-Kalibrierungsfehler

Wenden Sie sich an den Danfoss-Service.

ALARM 51, AMA-Motordaten überprüfen

Die Einstellung von Motorspannung, Motorstrom und Motorleistung ist vermutlich falsch. Überprüfen Sie die Einstellungen.

ALARM 52, AMA Motornennstrom überprüfen

Die Einstellung des Motorstroms ist vermutlich zu niedrig. Überprüfen Sie die Einstellungen.

ALARM 53, AMA Motor zu groß

Der angeschlossene Motor ist für die Durchführung einer AMA zu groß.

ALARM 54, AMA Motor zu klein

Der angeschlossene Motor ist für die Durchführung einer AMA zu klein.

ALARM 55, AMA-Daten außerhalb des Bereichs

Die am Motor gefundenen Parameterwerte liegen außerhalb des zulässigen Bereichs.

ALARM 56, AMA Abbruch

AMA wurde durch den Benutzer abgebrochen.

ALARM 57, AMA-Timeout

Versuchen Sie einen Neustart von AMA, bis die AMA ausgeführt wird. Wiederholter AMA-Betrieb kann zu einer Erwärmung des Motors führen, was wiederum eine Erhöhung des Widerstands R_s und R_r bewirkt. Im Regelfall ist dies jedoch nicht kritisch.

ALARM 58, AMA interner Fehler

Wenden Sie sich an den Danfoss-Service.

WARNUNG 59, Stromgrenze

Der Ausgangsstrom hat den Grenzwert in Par. 4-18 *Stromgrenze* überschritten.

WARNUNG 60, Externe Verriegelung

Ext. Verriegelung wurde aktiviert. Um den Normalbetrieb wieder aufzunehmen, 24 V DC an der Klemme anlegen, die für externe Verriegelung programmiert ist und Frequenzumrichter zurücksetzen (über serielle Kommunikation, digitale E/A oder durch Drücken der Taste [Reset] auf der Tastatur).

WARNUNG 62, Ausgangsfrequenz Grenze

Die Ausgangsfrequenz überschreitet den eingestellten Wert in Par. 4-19 *Max. Ausgangsfrequenz*

WARNUNG 64, Motorspannung Grenze

Die Last- und Drehzahlverhältnisse erfordern eine höhere Motorspannung als die aktuelle Zwischenkreisspannung zur Verfügung stellen kann.

WARNUNG/ALARM/ABSCHALTUNG 65, Steuerkarte Übertemperatur

Es wurde eine Übertemperatur an der Steuerkarte festgestellt. Die Abschalttemperatur der Steuerkarte beträgt 80 °C.

WARNUNG 66, Temperatur zu niedrig

Diese Warnung basiert auf dem Temperaturfühler im IGBT-Modul.

Fehlersuche und -behebung:

Die Kühlkörpertemperatur wird als 0 °C gemessen. Möglicherweise ist der Temperaturfühler defekt. Die Lüfterdrehzahl wird auf das Maximum erhöht, um das Leistungsteil und die Steuerkarte in jedem Fall zu schützen. Falls der Sensor Draht zwischen IGBT und Gate-Ansteuerungskarte unterbrochen ist, kann diese Warnung angezeigt werden. Ebenfalls den IGBT-Temperaturfühler prüfen.

ALARM 67, Optionen neu

Eine oder mehrere Optionen sind seit dem letzten Netz-Ein hinzugefügt oder entfernt worden.

ALARM 68, Sicherer Stopp

Der Sichere Stopp wurde aktiviert. Um den Betrieb wieder aufzunehmen, legen Sie 24 V DC an Klemme 37, und senden Sie ein Reset-Signal (über Bus, Digitalein-/ausgang oder durch Drücken von [Reset]). Siehe Par. 5-19 *Klemme 37 Sicherer Stopp*.

ALARM 69, Umrichter Übertemperatur

Der Temperaturfühler am Leistungsteil ist entweder zu heiß oder zu kalt.

Fehlersuche und -behebung:

Die Funktion der Türlüfter überprüfen.

Sicherstellen, dass die Filter für die Türlüfter nicht blockiert sind.

Richtige Installation des Bodenblechs bei Frequenzumrichtern mit IP21 und IP54 (NEMA 1 und NEMA 12) sicherstellen.

ALARM 70, Ungültige FC-Konfiguration:

Die aktuelle Kombination aus Steuerkarte und Leistungskarte ist ungültig.

ALARM 72, Gefährlicher Fehler

Sicherer Stopp mit Abschaltblockierung. Unerwartete Signalpegel bei sicherem Stopp und Digitaleingang von der MCB 112 PTC-Thermistorkarte.

WARNUNG 73, Sicherer Stopp, autom. Wiederanlauf

Sicherer Stopp aktiviert. Achtung: Wenn automatischer Wiederanlauf aktiviert ist, kann der Motor nach Beheben des Fehlers unvermutet anlaufen.

WARNUNG 76, Leistungsteil Konfiguration

Die erforderliche Zahl von Leistungsteilen stimmt nicht mit der erfassten Zahl aktiver Leistungsteile überein.

Fehlersuche und -behebung:

Bei Austausch eines Moduls der Baugröße F tritt dies auf, wenn die leistungsspezifischen Daten in der Modulleistungskarte nicht mit dem Rest des Frequenzumrichters übereinstimmen. Bitte bestätigen sie, dass das Ersatzteil und seine Leistungskarte die richtige Bestellnummer haben.

WARNUNG 77, Betrieb mit reduzierter Leistung:

Diese Warnung zeigt an, dass der Frequenzumrichter mit reduzierter Leistung läuft (d. h. nicht mit der zulässigen Mindestanzahl an Wechselrichterteilen). Diese Warnung wird beim Aus- und Einschalten erzeugt, wenn der Frequenzumrichter mit weniger Wechselrichtern weiterlaufen soll.

ALARM 79, Ungültige Leistungsteilkonfiguration

Die Skalierungskarte hat die falsche Teilenummer bzw. ist nicht installiert. Außerdem ist ggf. der Steckverbinder MK102 auf dem Leistungsteil nicht installiert.

ALARM 80, Frequenzumrichter Initialisiert

Die Parametereinstellungen wurden nach manuellem Reset mit der Standardeinstellung initialisiert.

ALARM 91, Falsche Einstellungen für Analogeingang 54

Schalter S202 steht in Position AUS (Spannungseingang), wenn ein KTY-Sensor an Analogeingang Kl. 54 angeschlossen ist.

ALARM 92, Kein Durchfluss

Im System wurde das Vorliegen einer Situation ohne Last erfasst. Siehe Parametergruppe 22-2.

ALARM 93, Trockenlauf

Kein Durchfluss und hohe Geschwindigkeiten sind ein Anzeichen dafür, dass die Pumpe trocken läuft. Siehe Parametergruppe 22-2.

ALARM 94, Kennlinienende

Der Istwert bleibt niedriger als der Sollwert. Dies kann auf Leckage im Rohrnetz hinweisen. Siehe Parametergruppe 22-5

ALARM 95, Riemenbruch

Das Drehmoment liegt unter dem Drehmomentwert für keine Last. Dies weist auf einen Riemenbruch hin. Siehe Parametergruppe 22-6.

ALARM 96, Startverzögerung

Starten des Motors wurde verzögert, da Kurzzyklus-Schutz aktiv ist. Siehe Parametergruppe 22-7.

WARNUNG 97, Stoppverzögerung

Stoppen des Motors wurde verzögert, da Kurzzyklus-Schutz aktiv ist. Siehe Parametergruppe 22-7.

WARNUNG 98, Uhrfehler

Uhrfehler. Uhrzeit nicht eingestellt o. Fehler der RTC-Uhr (falls vorhanden). Siehe Parametergruppe 0-7.

WARNUNG 201, Notfallbetrieb war aktiv

Notfallbetrieb war aktiv.

WARNUNG 202, Grenzwerte Notfallbetrieb überschritten

Notfallbetrieb hat einen oder mehrere garantierelevante Alarmerdrückt.

WARNUNG 203, Fehlender Motor

In Anwendung mit mehreren Motoren wurde ein Unterlastzustand erkannt. Ursache ist möglicherweise ein fehlender Motor.

WARNUNG 204, Rotor gesperrt

In Anwendung mit mehreren Motoren wurde ein Überlastzustand erkannt. Ursache ist möglicherweise ein gesperrter Rotor.

ALARM 243, Bremse IGBT

Dieser Alarm ist nur für Frequenzumrichter der Baugröße F bestimmt. Er entspricht Alarm 27. Der Berichtwert im Fehlerspeicher gibt an, welches Leistungsmodul den Alarm erzeugt hat:

- 1 = Wechselrichtermodul ganz links
- 2 = mittleres Wechselrichtermodul bei Frequenzumrichter F2 oder F4.
- 2 = rechtes Wechselrichtermodul bei Frequenzumrichter F1 oder F3.

3 = rechtes Wechselrichtermodul bei Frequenzumrichter F2 oder F4.

5 = Gleichrichtermodul

ALARM 244, Kühlkörpertemperatur

Dieser Alarm ist nur für Frequenzumrichter der Baugröße F bestimmt. Er entspricht Alarm 29. Der Berichtwert im Fehlerspeicher gibt an, welches Leistungsmodul den Alarm erzeugt hat:

- 1 = Wechselrichtermodul ganz links
- 2 = mittleres Wechselrichtermodul bei Frequenzumrichter F2 oder F4.
- 2 = rechtes Wechselrichtermodul bei Frequenzumrichter F1 oder F3.
- 3 = rechtes Wechselrichtermodul bei Frequenzumrichter F2 oder F4.
- 5 = Gleichrichtermodul

ALARM 245, Kühlkörpergeber

Dieser Alarm ist nur für Frequenzumrichter der Baugröße F bestimmt. Er entspricht Alarm 39. Der Berichtwert im Fehlerspeicher gibt an, welches Leistungsmodul den Alarm erzeugt hat:

- 1 = Wechselrichtermodul ganz links
- 2 = mittleres Wechselrichtermodul bei Frequenzumrichter F2 oder F4.
- 2 = rechtes Wechselrichtermodul bei Frequenzumrichter F1 oder F3.
- 3 = rechtes Wechselrichtermodul bei Frequenzumrichter F2 oder F4.
- 5 = Gleichrichtermodul

ALARM 246, Umrichter-Versorgung

Dieser Alarm ist nur für Frequenzumrichter der Baugröße F bestimmt. Er entspricht Alarm 46. Der Berichtwert im Fehlerspeicher gibt an, welches Leistungsmodul den Alarm erzeugt hat:

- 1 = Wechselrichtermodul ganz links
- 2 = mittleres Wechselrichtermodul bei Frequenzumrichter F2 oder F4.
- 2 = rechtes Wechselrichtermodul bei Frequenzumrichter F1 oder F3.
- 3 = rechtes Wechselrichtermodul bei Frequenzumrichter F2 oder F4.
- 5 = Gleichrichtermodul

ALARM 247, Umrichter Übertemperatur

Dieser Alarm ist nur für Frequenzumrichter der Baugröße F bestimmt. Er entspricht Alarm 69. Der Berichtwert im Fehlerspeicher gibt an, welches Leistungsmodul den Alarm erzeugt hat:

- 1 = Wechselrichtermodul ganz links
- 2 = mittleres Wechselrichtermodul bei Frequenzumrichter F2 oder F4.
- 2 = rechtes Wechselrichtermodul bei Frequenzumrichter F1 oder F3.
- 3 = rechtes Wechselrichtermodul bei Frequenzumrichter F2 oder F4.
- 5 = Gleichrichtermodul

- 1 = Wechselrichtermodul ganz links
- 2 = mittleres Wechselrichtermodul bei Frequenzumrichter F2 oder F4.
- 2 = rechtes Wechselrichtermodul bei Frequenzumrichter F1 oder F3.
- 3 = rechtes Wechselrichtermodul bei Frequenzumrichter F2 oder F4.
- 5 = Gleichrichtermodul

ALARM 248, Ungültige Leistungsteilkonfiguration

Dieser Alarm ist nur für Frequenzumrichter der Baugröße F bestimmt. Er entspricht Alarm 79. Der Berichtwert im Fehlerspeicher gibt an, welches Leistungsmodul den Alarm erzeugt hat:

ALARM 250, Neues Ersatzteil

Die Leistungskarte oder Schaltnetzteilkarte wurde ausgetauscht. Der Typencode des Frequenzumrichters muss in EEPROM wiederhergestellt werden. Wählen Sie den richtigen Typencode in Par. 14-23 *Typencodeneinstellung* vom Typenschild des Geräts. Wählen Sie abschließend unbedingt „In EEPROM speichern“.

ALARM 251, Typencode neu:

Der Frequenzumrichter hat einen neuen Typencode.

9.2 Alarm- und Warnmeldungen - Filter (linkes LCP)

ACHTUNG!

Die folgenden Abschnitte enthalten Warn- und Alarmmeldungen am filterseitigen LCP. Zu Warn- und Alarmmeldungen am Frequenzumrichter siehe der vorherige Abschnitt.

Eine Warnung oder ein Alarm wird durch die entsprechende LED auf der Frontseite des Filters signalisiert und mit einem Code im Display angezeigt.

Eine Warnung bleibt so lange bestehen, bis die Ursache nicht mehr zutrifft. Das Gerät kann dabei eventuell weiter betrieben werden. Warnmeldungen können, müssen aber nicht unbedingt kritisch sein.

Bei einem Alarm hat das Gerät abgeschaltet. Alarme müssen zur Wiederaufnahme des Betriebs durch Beseitigung der Ursache quittiert werden.

Dies kann auf vier Arten geschehen:

1. Mit der Bedientaste [RESET] an der LCP Bedieneinheit.
2. Über einen Digitaleingang mit der „Reset“-Funktion.
3. Über serielle Kommunikation/optionalen Feldbus.
4. Durch automatisches Quittieren über die Funktion [Auto Reset]. Siehe Par. 14-20 *Quittierfunktion* im **Handbuch VLT Aktives Filter AAF 005**.

ACHTUNG!

Nach manuellem Quittieren über die [RESET]-Taste am LCP muss die Taste [AUTO ON] oder [HAND ON] gedrückt werden, um das Gerät neu zu starten!

Wenn sich ein Alarm nicht quittieren lässt, kann dies daran liegen, dass die Ursache noch nicht beseitigt ist oder der Alarm mit einer Abschaltblockierung versehen ist (siehe auch Tabelle auf der nächsten Seite).

Alarme mit Abschaltblockierung bieten einen zusätzlichen Schutz, d. h., es muss vor der Quittierung die Netzversorgung abgeschaltet werden. Nach dem Wiedereinschalten ist das Gerät nicht mehr blockiert und kann nach Beseitigung der Ursache wie oben beschrieben quittiert werden.

Alarme ohne Abschaltblockierung können auch mittels der automatischen Quittierfunktion in Par. 14-20 *Quittierfunktion* zurückgesetzt werden (Achtung: automatischer Wiederanlauf ist möglich!).

Ist in der Tabelle auf der folgenden Seite für einen Code Warnung und Alarm markiert, bedeutet dies, dass entweder vor einem Alarm eine Warnung erfolgt oder dass Sie festlegen können, ob für einen bestimmten Fehler eine Warnung oder ein Alarm ausgegeben wird.

Nr.	Beschreibung	Warnung	Alarm/Abschaltung	Alarm/Abschaltblockierung	Zugehöriger Parameter
1	10 Volt niedrig	X			
2	Signalfehler	(X)	(X)		6-01
4	Netzunsymmetrie		X		
5	DC-Spannung hoch	X			
6	DC-Spannung niedrig	X			
7	DC-Überspannung	X	X		
8	DC-Unterspannung	X	X		
13	Überstrom	X	X	X	
14	Erdschluss	X	X	X	
15	Inkompatible Hardware		X	X	
16	Kurzschluss		X	X	
17	Steuerwort-Timeout	(X)	(X)		8-04
23	Interne Lüfter	X			
24	Externe Lüfter	X			14-53
29	Kühlkörpertemp.	X	X	X	
33	Inrush Fehler		X	X	
34	Feldbus Fehler	X	X		
35	Optionsfehler	X	X		
38	Interner Fehler				
39	Kühlkörpergeber		X	X	
40	Digitalausgang 27 ist überlastet	(X)			5-00, 5-01
41	Digitalausgang 29 ist überlastet	(X)			5-00, 5-02
42	Digitalausgang X30/6 ist überlastet	(X)			5-32
42	Digitalausgang X30/7 ist überlastet	(X)			5-33
46	Versorgung Leistungsteil		X	X	
47	24-V-Versorgung - Fehler	X	X	X	
48	1,8-V-Versorgung - Fehler		X	X	
65	Steuerkarte Übertemperatur	X	X	X	
66	Temperatur zu niedrig	X			
67	Optionen neu		X		
68	Sicherer Stopp		X ¹⁾		
69	Leistungsteil Übertemp.		X	X	
70	Ungültige FC-Konfiguration			X	
72	Gefährlicher Fehler			X ¹⁾	
73	Sicherer Stopp Autom. Wiederanlauf				
76	Leistungsteil Konfiguration	X			
79	Ungültige Leistungsteilkonfiguration		X	X	
80	Initialisiert		X		
244	Kühlkörpertemp.	X	X	X	
245	Kühlkörpergeber		X	X	
246	Umrichter Versorgung		X	X	
247	Umrichter Übertemperatur		X	X	
248	Ungültige Leistungsteilkonfiguration		X	X	
250	Neues Ersatzteil			X	
251	Typencode neu		X	X	
300	Netzschützfehler			X	
301	SC-Schütz Fehler			X	
302	Kond. Überstrom	X	X		
303	Kond. Erdschluss	X	X		
304	DC-Überstrom	X	X		
305	Netzfreq.- Grenze		X		
306	Kompensationsgrenze	X			
308	Widerstandstemp.	X		X	
309	Netzerdschluss	X	X		
311	Takt freq. Grenze		X		
312	SW-Bereich		X		
314	Auto SW-Abbr.!		X		
315	Auto SW-Fehler		X		
316	SW-Lagefehler		X		
317	SW-Polaritätsfehler		X		
318	SW-Übersetzungsfehler		X		

Tabelle 9.5: Alarm-/Warnodelist

Bei einem Alarm folgt eine Abschaltung. Die Abschaltung führt zum Motorfreilauf und kann durch Drücken der Reset-Taste oder durch einen Reset über Digitaleingang (Par. 5-1* [1]) quittiert werden. Das ursprüngliche Ereignis, das den Alarm hervorgerufen hat, kann den Frequenzumrichter nicht beschädigen oder gefährliche Bedingungen schaffen. Bei einem Alarm tritt die Abschaltblockierung in Kraft, die ggf. den Frequenzumrichter oder angeschlossene Teile beschädigen kann. Eine Abschaltblockierung kann nur durch Aus- und Einschalten des Frequenzumrichters quittiert werden.

LED-Anzeige	
Warnung	gelb
Alarm	blinkt rot
Abschaltblockierung	gelb und rot

Alarmwort und erweitertes Zustandswort					
Bit	Hex	Dez	Alarmwort	Warnwort	Erweitertes Zustandswort
0	00000001	1	Netzsch. Fehler	Reserviert	Reserviert
1	00000002	2	Kühlkörpertemp.	Kühlkörpertemp.	Auto SW läuft
2	00000004	4	Erdschluss	Erdschluss	Reserviert
3	00000008	8	Steuer.Temp.	Steuer.Temp.	Reserviert
4	00000010	16	STW- Timeout	STW- Timeout	Reserviert
5	00000020	32	Überstrom	Überstrom	Reserviert
6	00000040	64	SC-Schütz Fehler	Reserviert	Reserviert
7	00000080	128	Kond. Überstrom	Kond. Überstrom	Reserviert
8	00000100	256	Kond. Erdschl.	Kond. Erdschl.	Reserviert
9	00000200	512	WR-Überlast	WR-Überlast	Reserviert
10	00000400	1024	DC-Untersp.	DC-Untersp.	Reserviert
11	00000800	2048	DC-Übersp.	DC-Übersp.	Reserviert
12	00001000	4096	Kurzschluss	DC-niedrig	Reserviert
13	00002000	8192	Inrush-Fehler	DC-hoch	Reserviert
14	00004000	16384	Netzunsymm.	Netzunsymm.	Reserviert
15	00008000	32768	Auto SW-Fehler	Reserviert	Reserviert
16	00010000	65536	Reserviert	Reserviert	Reserviert
17	00020000	131072	Interner Fehler	10 V niedrig	Passwort Zeitsperre
18	00040000	262144	DC-Überstrom	DC-Überstrom	Passwort-Schutz
19	00080000	524288	Widerstandstemp.	Widerstandstemp.	Reserviert
20	00100000	1048576	Netzerdschluss	Netzerdschluss	Reserviert
21	00200000	2097152	Takt freq. Grenze	Reserviert	Reserviert
22	00400000	4194304	Feldbus-Fehl.	Feldbus-Fehl.	Reserviert
23	00800000	8388608	24V Fehler	24V Fehler	Reserviert
24	01000000	16777216	SW-Bereich	Reserviert	Reserviert
25	02000000	33554432	1,8V Fehler	Reserviert	Reserviert
26	04000000	67108864	Reserviert	Temp. niedrig	Reserviert
27	08000000	134217728	Auto SW-Abbr.!	Reserviert	Reserviert
28	10000000	268435456	Optionen neu	Reserviert	Reserviert
29	20000000	536870912	Initialisiert	Initialisiert	Reserviert
30	40000000	1073741824	Sicherer Stopp	Sicherer Stopp	Reserviert
31	80000000	2147483648	Netzfreq.- Grenze	Erweitertes Zustandswort	Reserviert

Tabelle 9.6: Beschreibung des Alarmworts, Warnworts und erweiterten Zustandsworts

Die Alarmworte, Warnworte und erweiterten Zustandsworte können über seriellen Bus oder optionalen Feldbus zur Diagnose ausgelesen werden. Siehe auch Par. 16-90 *Alarmwort*, Par. 16-92 *Warnwort* und Par. 16-94 *Erw. Zustandswort*. „Reserviert“ bedeutet, dass nicht garantiert werden kann, dass das Bit einen bestimmten Wert annimmt. Reservierte Bits dürfen für keinen Zweck verwendet werden.

9.2.1 Fehlermeldungen

WARNUNG 1, 10 Volt niedrig

Die Spannung von Klemme 50 an der Steuerkarte ist unter 10 V.
Die 10-Volt-Versorgung ist überlastet. Verringern Sie die Last an Klemme 50. Max. 15 mA oder min. 590 Ω.

WARNUNG/ALARM 2, Signalfehler

Analogsignal an Kl. 53/54 < 50 % der zugehörigen Skalier.Min (Par.6-1*/6-2*), u. eine Signalausfall-Funktion wurde in Par. 6-01 aktiviert. Überprüfen Sie die Analogsignale an Kl. 53/54. Überprüfen Sie die Einst. in Par. 6-01.

WARNUNG/ALARM 4, Netzunsymmetrie

Versorgungsseitiger Phasenausfall oder zu hohes Ungleichgewicht in der Netzspannung.

WARNUNG 5, DC-Spannung hoch:

Die Zwischenkreisspannung (VDC) liegt oberhalb der Überspannungswarngrenze. Überprüfen Sie Netzspannung, Rampenzeiten (Par. 3-**), Motor/Last u. den Bremswiderst. (Option).

WARNUNG 6, DC-Spannung niedrig

Die Spannung (DC) im Umrichter-Zwischenkreis hat die interne Unterspannungsgrenze erreicht. Überprüfen Sie Netzspannung, Rampenzeiten (Par. 3-**), Motor/Last u. den Bremswiderst. (Option).

WARNUNG/ALARM 7, DC-Überspannung

Überschreitet die Zwischenkreisspannung den Grenzwert, schaltet das Gerät ab.

WARNUNG/ALARM 8, DC-Unterspannung

Der Umrichter hat aufgrund einer Unterspannung im Zwischenkreis abgeschaltet, da ein stabiler Betrieb des Motors nicht mehr gewährleistet werden kann. Überprüfen Sie Netzspannung und die Einstellungen in Par. 14-1*.

WARNUNG/ALARM 13, Überstrom

Die Stromgrenze wurde überschritten.

ALARM 14, Erdschluss

Erdschluss zwischen Ausgangsphasen und Erde. Schalten Sie das Gerät ab, und beheben Sie den Erdungsfehler.

ALARM 15, Inkomp. Hardware

Inkompatible Hardware. Eine installierte Option wird von der Steuerkartenfirmware nicht unterstützt. Bitte kontaktieren Sie den Danfoss-Service.

ALARM 16, Kurzschluss

Es wurde ein Kurzschluss an den Ausgangsphasen festgestellt. Überprüfen Sie die Isolation des Motors, des Motorkabels und die Lastverhältnisse. Rücksetzen des Alarms nur nach Netz-AUS.

WARNUNG/ALARM 17, Steuerwort-Timeout

Kommunikationsfehler.
Die Warnung wird nur aktiv, wenn Par. 8-04 *Steuerwort Timeout-Funktion* nicht auf AUS eingestellt ist.
Überprüfen Sie die angeschlossene(n) Schnittstelle(n) und Par. 8-03, 8-04.

WARNUNG 23, Interne Lüfter

Interne Lüfter sind ausgefallen oder nicht angeschlossen.

WARNUNG 24, Externe Lüfter

Fremdbelüftung ist aufgrund eines Hardwaredefekts oder nicht befestigter Lüfter ausgefallen.

ALARM 29, Kühlkörpertemp.

Die maximal zulässige Kühlkörpertemperatur wurde überschritten. Der Temperaturfehler kann erst dann quittiert werden, wenn die Kühlkörpertemperatur einen bestimmten Wert wieder unterschritten hat.

ALARM 33, Inrush Fehler

Prüfen Sie, ob eine externe 24 V DC-Versorgung angeschlossen ist.

WARNUNG/ALARM 34, Feldbus-Kommunikationsfehler:

Der Feldbus auf der Kommunikationsoptionskarte ist ausgefallen.

WARNUNG/ALARM 35, Optionsfehler:

Bitte wenden Sie sich an den Danfoss-Service.

Alarm 38, interner Fehler

Wenden Sie sich an den Danfoss-Service.

ALARM 39, Kühlkörpergeber

Kein Istwert von Kühlkörpertemperaturgeber.

WARNUNG 40, Digitalausgang 27 ist überlastet

Überprüfen Sie die Last an Klemme 27, oder beseitigen Sie den Kurzschluss.

WARNUNG 41, Digitalausgang 29 ist überlastet

Überprüfen Sie die Last an Klemme 29, oder beseitigen Sie den Kurzschluss.

WARNUNG 42, Digitalausgang X30/6 ist überlastet oder Digitalausgang X30/7 ist überlastet

Überprüfen Sie bei X30/6 die Last an Klemme X30/6, oder beseitigen Sie den Kurzschluss.

Überprüfen Sie bei X30/7 die Last an Klemme X30/7, oder beseitigen Sie den Kurzschluss.

WARNUNG 43, Ext. Versorg.

Die externe 24 V DC-Versorgung an der Option ist nicht geeignet.

ALARM 46, Umrichter-Versorgung

Die Versorgung des Leistungsteils liegt außerhalb des Bereichs.

WARNUNG 47, 24-V-Versorgung - Fehler

Wenden Sie sich an den Danfoss-Service.

WARNUNG 48, 1,8-V-Versorgung - Fehler

Wenden Sie sich an den Danfoss-Service.

WARNUNG/ALARM/ABSCHALTUNG 65, Steuerkarte Übertemperatur

Es wurde eine Übertemperatur an der Steuerkarte festgestellt. Die Abschalttemperatur der Steuerkarte beträgt 80 °C.

WARNUNG 66, Temperatur zu niedrig

Diese Warnung basiert auf dem Temperaturfühler im IGBT-Modul.

Fehlersuche und -behebung:

Die Kühlkörpertemperatur wird als 0 °C gemessen. Möglicherweise ist der Temperaturfühler defekt. Die Lüfterdrehzahl wird auf das Maximum erhöht, um das Leistungsteil und die Steuerkarte in jedem Fall zu schützen. Falls der Sensordraht zwischen IGBT und Gate-Ansteuerungskarte unterbrochen ist, kann diese Warnung angezeigt werden. Ebenfalls den IGBT-Temperaturfühler prüfen.

ALARM 67, Optionen neu

Eine oder mehrere Optionen sind seit dem letzten Netz-Ein hinzugefügt oder entfernt worden.

ALARM 68, Sicherer Stopp

Der Sichere Stopp wurde aktiviert. Um den Betrieb wieder aufzunehmen, legen Sie 24 VDC an Klemme 37, und senden Sie ein Reset-Signal (über Bus, Digitalein-/ausgang oder durch Drücken von [Reset]). Siehe Par. 5-19 Klemme 37 Sicherer Stopp.

ALARM 69, Umrichter Übertemperatur

Der Temperaturfühler am Leistungsteil ist entweder zu heiß oder zu kalt.

ALARM 70, Ungültige FC-Konfiguration:

Die aktuelle Kombination aus Steuerkarte und Leistungskarte ist ungültig.

WARNUNG 73, Sicherer Stopp, autom. Wiederanlauf

Sicherer Stopp aktiviert. Achtung: Wenn automatischer Wiederanlauf aktiviert ist, kann der Motor nach Beheben des Fehlers unvermutet anlaufen.

WARNUNG 77, Betrieb mit reduzierter Leistung:

Diese Warnung zeigt an, dass der Frequenzumrichter mit reduzierter Leistung läuft (d. h. nicht mit der zulässigen Mindestanzahl an Wechselrichterteilen). Diese Warnung wird beim Aus- und Einschalten erzeugt, wenn der Frequenzumrichter mit weniger Wechselrichtern weiterlaufen soll.

ALARM 79, Ungültige Leistungsteilkonfiguration

Die Skalierungskarte hat die falsche Teilenummer bzw. ist nicht installiert. Außerdem ist ggf. der Steckverbinder MK102 auf dem Leistungsteil nicht installiert.

ALARM 80, Gerät initialisiert

Die Parametereinstellungen wurden nach manuellem Reset mit der Standardeinstellung initialisiert.

ALARM 244, Kühlkörpertemperatur

Anhand des Berichtswerts kann die Alarmursache abgelesen werden (von links):

- 1-4 Wechselrichter
- 5-8 Gleichrichter

ALARM 245, Kühlkörpergeber

Kein Istwert von Kühlkörpergeber. Anhand des Berichtswerts kann die Alarmursache abgelesen werden (von links):

- 1-4 Wechselrichter
- 5-8 Gleichrichter

ALARM 246, Umrichter-Versorgung

Stromversorgung auf Leistungsteil liegt außerhalb des Bereichs: Aus dem Berichtswert kann die Alarmursache abgelesen werden (von links):

- 1-4 Wechselrichter
- 5-8 Gleichrichter

ALARM 247, Umrichter Übertemperatur

Umrichter Übertemperatur. Aus Berichtswert kann Alarmursache abgelesen werden (von links):

- 1-4 Wechselrichter
- 5-8 Gleichrichter

ALARM 248, Ungültige Leistungsteilkonfiguration

Fehler bei der Konfiguration der Leistungsgröße auf der Leistungskarte. Aus Berichtswert kann Alarmursache abgelesen werden (von links):

- 1-4 Wechselrichter
- 5-8 Gleichrichter

ALARM 249, GR Temp.niedrig

Die Temperatur des Gleichrichter-Kühlkörpers ist zu niedrig. Möglicherweise ist der Temperaturfühler defekt.

ALARM 250, Neues Ersatzteil

Die Leistungskarte oder Schaltnetzteilkarte wurde ausgetauscht. Der Typencode des Frequenzumrichters muss im EEPROM wiederhergestellt werden. Wählen Sie den richtigen Typencode in Par. 14-23 *Typencodeneinstellung* vom Typenschild des Geräts. Wählen Sie abschließend unbedingt „In EEPROM speichern“.

ALARM 251, Typencode neu

Der Frequenzumrichter hat einen neuen Typencode.

ALARM 300, Netzsch. Fehl.

Der Istwert vom Netzschütz hat den erwarteten Wert innerhalb des zulässigen Zeitrahmens nicht erreicht. Bitte wenden Sie sich an den Danfoss-Service.

ALARM 301, SC-Schütz F.

Der Istwert vom Soft-Charge-Schütz entspricht dem erwarteten Wert nicht innerhalb des zulässigen Zeitrahmens. Bitte wenden Sie sich an den Danfoss-Service.

ALARM 302, Kond. Überstr.

Zu hoher Strom wurde durch die AC-Kondensatoren erkannt. Bitte wenden Sie sich an den Danfoss-Service.

ALARM 303, Kond. Erdschl.

Ein Erdschluss wurde durch die AC-Kondensatorströme erfasst. Bitte wenden Sie sich an den Danfoss-Service.

ALARM 304, DC-Überstrom

Zu hoher Strom durch die Zwischenkreiskondensatoren festgestellt. Bitte wenden Sie sich an den Danfoss-Service.

ALARM 305, Netzfreq. Gr.

Die Netzfrequenz lag außerhalb der Grenzen. Sicherstellen, dass die Netzfrequenz innerhalb der Produktspezifikation liegt.

ALARM 306, Komp.-Grenze

Der benötigte Kompensationsstrom übersteigt die Geräteleistung. Gerät läuft mit vollständiger Kompensation.

ALARM 308, Widerst.temp.

Zu hohe Kühlkörper-Temperatur des Widerstands festgestellt.

ALARM 309, Netzerdschluss

Erdschluss in den Netzströmen festgestellt. Netz auf Kurzschlüsse und Ableitströme prüfen.

ALARM 310, RTDC-Sp. voll

Bitte wenden Sie sich an den Danfoss-Service.

ALARM 311, Takt freq. Gr.

Die durchschnittliche Taktfrequenz des Geräts überschreitet die Grenze. Sicherstellen, dass Parameter 300-10 und 300-22 korrekt eingestellt sind. Falls ja, wenden Sie sich an den Danfoss-Service.

ALARM 312, SW-Bereich

Es wurde eine Stromwandlermessgrenze erfasst. Sicherstellen, dass die verwendeten SWs eine angemessene Übersetzung haben.

ALARM 314, Auto SW-Abbr.!

Autom. SW-Erkennung wurde durch den Benutzer abgebrochen.

ALARM 315, Auto SW-Fehler

Bei der autom. SW-Erkennung wurde ein Fehler gefunden. Bitte wenden Sie sich an den Danfoss-Service.

ALARM 316, SW-Lagefehler

Die Auto SW-Funktion konnte die richtige Lage der SWs nicht ermitteln.

ALARM 317, SW-Polar.fehl.

Die autom. SW-Funktion konnte die richtige Polarität der SWs nicht feststellen.

ALARM 318, SW-Übers.fehl.

Die autom. SW-Funktion konnte den richtigen Primärstrom der SWs nicht feststellen.

Index

2

24 V Dc-spannungsversorgung	43
-----------------------------	----

A

Abgeschirmt	57
Abgeschirmte Kabel	53
Abgesicherte 30 A-klemmen	42
Abmessungen	19
Abschirmung Von Kabeln:	44
Af-anzeigen	150
Af-einstellungen	149
Alarm- Und Warnmeldungen	169, 179
Alarm-/warncodeliste	170, 180
Allgemeine Aspekte	24
Allgemeine Warnung	6
Analogausgänge	162
Analogeingänge	162

Ä

Ändern Von Datenwert	79
Änderung Von Parameterdaten	88

A

Anzugsmoment Für Klemmen	53
Ausgangsleistung (u, V, W)	161
Auspacken	16
Auswahl Normal-/invers-regelung 20-81	121
Autom. Energieoptimierung Vt	98
Autom. Motoranpassung 1-29	98
Automatische Energieoptimierung Kompressor	98
Automatische Motoranpassung (ama)	68

B

Bedienung Der Grafischen Bedieneinheit Lcp 102	73
Beispiel Für Die Änderung Von Parameterdaten	88
Betrieb/display	146
Bremsfunktion 2-10	101
Bremskabel	54

D

Das Benutzer-menü	88
Daten Ändern	78
Datenanzeigen	149
Dc-halte-/vorwärmstrom 2-00	101
Dc-spannung	173, 182
Die Reduzierte Ama	68
Digit. Ein-/ausgänge	147
Digitalausgang	163
Digitaleingänge:	161
Drahtzugang	25
Drehmoment	53
Drehmomentverhalten Der Last 1-03	98, 161
Drehzahl Auf/ab	64

E

Eine Gruppe Von Numerischen Datenwerten Ändern	79
Einen Pc An Den Frequenzrichter Anschließen	81
Einen Textwert Ändern	79
Eingangspolarität Der Steuerklemmen	66
Elektrische Installation	62, 65

Elektronischem Abfall	12
Empfang Des Frequenzumrichters	16
Emv-schalter	52
Emv-schutzmaßnahmen	152
[Energiespar-startdrehz. Upm] 22-42	123
Entsorgungshinweise	12
Erdung	52
Erfassung Drehzahl Tief 22-22	121
Erfassung Leistung Tief 22-21	121
Erhöhter Erdableitstrom	8
Externe Lüfterversorgung	56
Externe Temperaturüberwachung	43

F

Fehlermeldungen	173, 182
Fehlerstrom-schutzeinrichtungen	8
Fehlerstromschutzschalter	52
Feldbus-anschluss	61
[Festdrehzahl Jog Hz] 3-11	93
Festsollwert 3-10	102
Fi-schutzschalter (fehlerstromschutzschalter)	42
Freiraum	24
Frequenzumrichter Mit Bremschopperoption Ab Werk	54
Funktion Bei Stopp 1-80	99
Funktionssätze	94

G

Grafikanzeige	73
Grafischen Lcp	80

H

Halbautom. Ausbl.-konfig. 4-64	104
Hauptmenümodus	124
Hauptmenü-modus	76
Hauptmenüstruktur	127
Hauptreaktanzen	98
Heben	17
Heizgeräte Und Thermostat	41

I

Iec Not-aus Mit Pilz-sicherheitsrelais	42
Index (ind)	156
Info/wartung	148
Initialisierung	80
Installation In Großen Höhenlagen	7
Installation Sicherer Stopp	9
Installation Von Netzoptionen	41
Intervall Zwischen Starts 22-76	124
Isolationswiderstand-überwachungsgerät	42
Istwertanschluss 1 20-00	116
Istwertanschluss 2 20-03	117
Istwertanschluss 3 20-06	117
Istwertfunktion 20-20	118
Istwertumwandl. 1 20-01	116
Istwertumwandl. 2 20-04	117
Istwertumwandl. 3 20-07	118
It-netz	52

K

Kabel	44
Kabellänge Und -querschnitt:	44
Kabellängen Und -querschnitte	161
Keine Ul-konformität	58
Kl. 42, Ausgang Max. Skalierung 6-52	113

Kl. 42, Ausgang Min. Skalierung 6-51	112
Klemme 27 Funktion 5-01	104
Klemme 29 Funktion 5-02	105
Klemme 42 Analogausgang 6-50	111
Klemme 53 Filterzeit 6-16	110
Klemme 53 Signalfehler 6-17	111
Klemme 53 Skal. Max.-soll/istwert 6-15	110
Klemme 53 Skal. Max.spannung 6-11	110
Klemme 53 Skal. Min.-soll/istwert 6-14	110
Klemme 53 Skal. Min.spannung 6-10	110
Klemme 54 Filterzeit 6-26	111
Klemme 54 Signalfehler 6-27	111
Klemme 54 Skal. Max.-soll/istwert 6-25	111
Klemme 54 Skal. Max.spannung 6-21	111
Klemme 54 Skal. Min.-soll/istwert 6-24	111
Klemme 54 Skal. Min.spannung 6-20	111
Klemmenpositionen - Baugröße D	1
Kommunikationsoption	175
Kontroll-anzeigen (leds):	75
Kty-sensor	174
Kühlung	34, 100
Kurzzyklus-schutz 22-75	124

L

Lcp 102	73
Leds	73
Leistungsanschlüsse	44
Liste Geänderte Par.	88
Literatur	5
Luftströmung	34

M

Main Menu	88
Manuelle Motorstarter	42
[Max Frequenz Hz] 4-14	93
[Max. Drehzahl Upm] 4-13	93
Max. Sollwert 3-03	102
Mct 10-	82
Mechanische Bremssteuerung	70
Mechanische Installation	24
[Min. Drehzahl Upm] 4-11	93
Min. Energiespar-stopzeit 22-41	123
[Min. Frequenz Hz] 4-12	93
Min. Laufzeit 22-40	123, 124
Minimaler Sollwert 3-02	102
Montage Einer Netzabschirmung Für Frequenzumrichter	41
Motor Drehrichtung 4-10	104
Motorausgang	161
Motordrehrichtungsprüfung 1-28	92
Motorfangschaltung 1-73	99
Motorfreilauf	77
Motorfreilauf (inv.)	90
Motor-kabel	53
Motorlagerströme	60
Motornendrehzahl 1-25	92
Motornennfrequenz 1-23	91
[Motornennleistung Kw] 1-20	91
[Motornennleistung Ps] 1-21	91
Motornennspannung 1-22	91
Motornennstrom 1-24	92
Motor-typenschild	68
Motor-überlastschutz	164

N

Namur	42
Netzanschluss	56

Netzversorgung (I1, L2, L3):	161
Netzwerkanschluss	151
No-flow Funktion 22-23	122
No-flow Verzögerung 22-24	122
O	
Ohne Funktion	90
Opt./schnittstellen	147
Organisation Der Parametergruppen	125
P	
Parallelschaltung Von Motoren	70
Parameterdaten	88
Parametereinstellung	85
Parametern Mit Arrays	79
Parameterwerte	159
Pc-software Tools	82
Pid Integrationszeit 20-94	121
Pid-proportionalverstärkung 20-93	121
Planung Des Installationsortes	16
Potentiometer-sollwert	64
Profibus Dp-v1	82
-	
-protokoll	152
P	
Protokolle	88
Puls-/drehgebereingänge	162
Puls-start/stopp	63
Q	
Quick Menu	76, 88
Quick-menü-modus	76, 88
R	
Rampenzeit Ab 1 3-42	92
Rampenzeit Auf 1 3-41	92
Reduzierter Und Kompletter Ama	68
Regelverfahren 1-00	97
Relaisausgänge	163
Relaisfunktion 5-40	107
Reset	78
Riemenbruchfunktion 22-60	123
Riemenbruchmoment 22-61	123
Riemenbruchverzögerung 22-62	124
Rs485	151
Rs-485-busanschluss	81
Rückseitige Kühlung	34
S	
Schalter S201, S202 Und S801	67
Schaltschrankoptionen Für Baugröße F	41
Schritt-für-schritt	79
Schutz	58
Schutz Und Funktionen	164
Serielle Kommunikation	164
Sicherheitshinweis	7
Sicherheitskategorie 3 (en 954-1)	10
Sichern Von Parametereinstellungen Mit Grafischem Lcp	80
Sicherungen	44, 58
Sicherungstabellen	58
Signalausfall Funktion 6-01	109

Signalausfall Zeit 6-00	109
Sinusfilter	45
Sollwert 1 20-21	120
Sollwert 2 20-22	120
Sonderfunktionen	148
Spannungsbereich	161
Spannungssollwert Über Potentiometer	64
Sprache 0-01	90
Sprachpakets 1	90
Sprachpakets 2	91
Sprachpakets 3	91
Sprachpakets 4	91
Start/stopp	63
Startverzög. 1-71	99
Statorstreureaktanz	98
Status	76
Steuer- Und Regelgenauigkeit	163
Steueranschlüsse	62
Steuerkabel	65, 66
Steuerkarte, 10 V Dc-ausgang	163
Steuerkarte, 24 V Dc-ausgang	163
Steuerkarte, Rs 485, Serielle Schnittstelle:	162
Steuerkarte, Usb Serielle Kommunikation	164
Steuerkartenleistung	164
Stoppkategorie 0 (en 60204-1)	10

T

Taktfrequenz 14-01	115
Taktfrequenz:	45
Telegrammlänge (lge)	154
Temperaturschalter Bremswiderstand	55
Thermischer Motorschutz	71, 100
Thermistor	100
Thermistoranschluss 1-93	101
Trockenlauf funktion 22-26	122
Tropfschutzinstallation	40
Typenschild	68
Typenschilddaten	68

Ü

Überspannungssteuerung 2-17	102
-----------------------------	-----

U

Umgebung	164
Urheberrechte, Haftungsbeschränkungen Und Änderungsvorbehalte	5

V

Variabler Sollwert 1 3-15	103
Variabler Sollwert 2 3-16	103
Verschraubung/kabeleinführung - Ip21 (nema 1) Und Ip54 (nema 12)	38

W

Warnung Drehz. Hoch 4-53	104
Warnung Istwert Hoch 4-57	104
Warnung Istwert Niedr. 4-56	104
Warnung Vor Unerwartetem Anlauf	7
Werkseinstellung	80

Z

Zugang Zu Den Steuerklemmen	61
Zustandsmeldungen	74
Zwischenkreiskopplung	55