



Käyttöopas VLT[®] HVAC Drive FC 102

1,1 - 90 kW





Danfoss A/S

6430 Nordborg
Denmark
CVR nr.: 20 16 57 15

Telephone: +45 7488 2222
Fax: +45 7449 0949

EU DECLARATION OF CONFORMITY

Danfoss A/S

Danfoss Drives A/S

declares under our sole responsibility that the

Product category: Frequency Converter

Type designation(s): FC-102XYZZ*****

Character X: N or P

Character YYY: K37, K75, 1K1, 1K5, 2K2, 3K0, 3K7, 4K0, 5K5, 7K5, 11K, 15K, 18K, 22K, 30K, 37K, 45K, 55K, 75K, 90K, 110, 132, 150, 160, 200, 250, 315, 355, 400, 450, 500, 560, 630, 710, 800, 900, 1M0, 1M2, 1M4

Character ZZ: T2, T4, T6, T7

* may be any number or letter indicating drive options which do not impact this DoC.
The meaning of the 39 characters in the type code string can be found in appendix 00729776.

Covered by this declaration is in conformity with the following directive(s), standard(s) or other normative document(s), provided that the product is used in accordance with our instructions.

Low Voltage Directive 2014/35/EU

EN61800-5-1:2007 + A1:2017 Adjustable speed electrical power drive systems – Part 5-1: Safety requirements – Electrical, thermal and energy.

EMC Directive 2014/30/EU

EN61800-3:2004 + A1:2012 Adjustable speed electrical power drive systems – Part 3: EMC requirements and specific test methods.

RoHS Directive 2011/65/EU including amendment 2015/863.

EN63000:2018 Technical documentation for the assessment of electrical and electronic products with respect to the restriction of hazardous substances

Date: 2020.09.02 Place of issue:	Issued by	Date: 2020.09.02 Place of issue:	Approved by
Graasten, DK		Graasten, DK	
	Signature: Name: Gert Kjær Title: Senior Director, GDE		Signature: Name: Michael Termansen Title: VP, PD Center Denmark

Danfoss only vouches for the correctness of the English version of this declaration. In the event of the declaration being translated into any other language, the translator concerned shall be liable for the correctness of the translation

For products including available Safe Torque Off (STO) function according to unit typecode on the nameplate: **T or U at character 18 of the typecode.**

Machine Directive 2006/42/EC

EN/IEC 61800-5-2:2007

(Safe Stop function conforms with STO – Safe Torque Off, SIL 2 Capability)

Adjustable speed electrical power drive systems – Part 5-2: Safety requirements – Functional

Other standards considered:

EN ISO 13849-1:2015

(Safe Stop function, PL d

(MTTFd=14000 years, DC=90%, Category 3)

EN/IEC 61508-1:2011, EN/IEC 61508-2:2011

(Safe Stop function, SIL 2 (PFH = 1E-10/h, 1E-8/h for specific variants, PFD = 1E-10, 1E-4 for specific variants, SFF>99%, HFT=0))

Safety of machinery - Safety-related parts of control systems - Part 1: General principles for design

Functional safety of electrical/electronic/ programmable electronic safety-related systems

Part 1: General requirements

Part 2: Requirements for electrical/ electronic / programmable electronic safety-related systems

Safety of machinery - Functional safety of safety-related electrical, electronic and programmable electronic control systems

EN/IEC 62061:2005 + A1:2013

(Safe Stop function, SILCL 2)

Safety of machinery - Electrical equipment of machines - Part 1: General requirements

EN/IEC 60204-1:2006 + A1:2009

(Stop Category 0)

For products including ATEX option, it requires STO function in the products. The products can have the VLT PTC Thermistor Card MCB112 installed from factory (**2 at character 32 in the typecode**), or it can be separately installed as an additional part.

2014/34/EU - Equipment for explosive atmospheres (ATEX)

Based on EU harmonized standard:

EN 50495: 2010

Safety devices required for safe functioning of equipment with respect to explosion risks.



Notified Body:

PTB Physikalisch-Technische Bundesanstalt, Bundesallee 100, 38116 Braunschweig,

has assessed the conformity of the "ATEX certified motor thermal protection systems" of Danfoss FC VLT Drives with Safe Torque Off function and has issued the certificate PTB 14 ATEX 3009.

Sisällysluettelo

1 Johdanto	3
1.1 Käyttöoppaan tarkoitus	3
1.2 Lisäresurssit	3
1.3 Asiakirja- ja ohjelmistoversio	3
1.4 Tuotekatsaus	3
1.5 Hyväksynät ja sertifiointit	6
1.6 Hävittäminen	6
2 Turvallisuus	7
2.1 Turvallisuussymbolit	7
2.2 Pätevä henkilöstö	7
2.3 Varotoimenpiteet	7
3 Mekaaninen asennus	9
3.1 Pakkauksen avaaminen	9
3.2 Asennusympäristöt	9
3.3 Asennustapa	10
4 Sähköasennus	11
4.1 Turvallisuusohjeet	11
4.2 EMC-direktiivin mukainen asennus	11
4.3 Maadoitus	11
4.4 Kytkenäkaavio	12
4.5 Käyttö	14
4.6 Moottorin kytkentä	14
4.7 Verkon vaihtovirtakytkentä	17
4.8 Ohjauskaapelit	17
4.8.1 Ohjausliitintyytit	17
4.8.2 Kytkenät ohjausliittimiin	18
4.8.3 Moottorin toiminnan salliminen (liitin 27)	19
4.8.4 Jännite-/virtatulon valinta (kytkimet)	19
4.8.5 Safe Torque Off (STO), vahinkokäynnistyksen esto	20
4.8.6 RS-485-sarjaliikenne	20
4.9 Asennuksen tarkistuslista	21
5 Käyttöönotto	22
5.1 Turvaohjeet	22
5.2 Virran kytkeminen	22
5.3 Paikallisohtauspaneelin toiminta	23
5.4 Perusohjelmointi	26

5.4.1 Käyttöönotto SmartStart-toiminnon avulla	26
5.4.2 Käyttöönotto [Main Menu] -valikon kautta	26
5.4.3 Asynkronisen moottorin asetukset	27
5.4.4 Kestomagneettimoottorin asetukset	27
5.4.5 Automaattinen Energian Optimointi (AEO):	28
5.4.6 Automaattinen moottorin sovitus (AMA)	28
5.5 Moottorin pyörimisen tarkistus	29
5.6 Paikallishjauksen testi	29
5.7 Järjestelmän käynnistys	29
6 Sovellusten asetus esimerkkejä	30
7 Diagnostiikka ja vianmääritys	34
7.1 Ylläpito ja huolto	34
7.2 Tilasanomat	34
7.3 Varoitus- ja hälytystyypit	36
7.4 Luettelo varoituksista ja hälytyksistä	37
7.5 Vianmääritys	43
8 Tekniset tiedot	46
8.1 Sähkö tiedot	46
8.1.1 Verkköjännite 3 x 200 - 240 V vaihtovirta	46
8.1.2 Verkköjännite 3 x 380 - 480 V vaihtovirta	48
8.1.3 Verkköjännite 3 x 525 - 600 V AC	50
8.1.4 Verkköjännite 3 x 525 - 690 V AC	52
8.2 Verkköjännite	54
8.3 Moottorilähtö ja moottorin tiedot	54
8.4 Ympäristön olosuhteet	55
8.5 Kaapelien tekniset tiedot	55
8.6 Ohjaustulo/-lähtö ja ohjaustiedot	55
8.7 Liitäntöjen kiristysmomentit	59
8.8 Sulakkeet ja katkaisimet	59
8.9 Tehoalueet, painot ja mitat	67
9 Liite	68
9.1 Symbolit, lyhenteet ja merkintätavat	68
9.2 Parametrivalikon rakenne	68
Hakemisto	73

1 Johdanto

1.1 Käyttöoppaan tarkoitus

Käyttöopas sisältää taajuusmuuttajan turvallista asennusta ja käyttöönottoa koskevia tietoja.

Käyttöopas on tarkoitettu pätevän henkilöstön käyttöön. Lue käyttöopas ja toimi sen mukaisesti osataksesi käyttää taajuusmuuttajaa turvallisesti ja ammattimaisesti. Kiinnitä erityisesti huomiota turvaohjeisiin ja yleisiin varoituksiin. Säilytä tämä käyttöopas siten, että se on aina käytettävissä taajuusmuuttajan lähellä.

VLT® on rekisteröity tavaramerkki.

1.2 Lisäresurssit

Saatavana on lisäresursseja, joiden avulla on helpompi ymmärtää taajuusmuuttajan edistyneitä toimintoja ja ohjelmointia.

- VLT® ohjelmointioppaassa kuvataan tarkemmin työskentelyä parametrien kanssa sekä annetaan runsaasti sovellusesimerkkejä.
- VLT®-suunnitteluoppaan tarkoituksena on kuvata yksityiskohtaisesti mahdollisuuksia ja toimintoja ohjausjärjestelmien suunnittelua varten.
- Ohjeet käyttöön lisälaitteiden kanssa.

Täydentäviä julkaisuja ja käyttöohjeita antaa Danfoss. Luettelot ovat kohdassa www.danfoss.com/BusinessAreas/DrivesSolutions/Documentations/VLT+Technical+Documentation.htm.

1.3 Asiakirja- ja ohjelmistoversio

Tätä käyttöohjetta tarkistetaan ja päivitetään säännöllisesti. Kaikki parannusehdotukset ovat tervetulleita. Taulukko 1.1 näyttää asiakirjaversio ja vastaavan ohjelmistoversion.

Painos	Huomautuksia	Ohjelmistoversio
MG11AKxx	Korvaa version MG11AJxx	3.92

Taulukko 1.1 Asiakirja- ja ohjelmistoversio

1.4 Tuotekatsaus

1.4.1 Käyttötarkoitus

Taajuusmuuttaja on elektroninen moottorinohjauslaite, joka on tarkoitettu

- säätämään moottorin nopeutta vasteena järjestelmän takaisinkytkentään tai ulkoisten ohjainten etäkomentoihin. Tehokäyttöjärjestelmä muodostuu taajuusmuuttajasta, moottorista ja moottorin käyttämistä laitteista.
- järjestelmän ja moottorin tilan valvonta.

Taajuusmuuttajaa voi käyttää myös moottorin suojaukseen.

Kokoonpanosta riippuen taajuusmuuttajaa voi käyttää yksittäisissä sovelluksissa tai se voi muodostaa osan suuremmasta laitteistosta tai asennuksesta.

Taajuusmuuttajaa saa käyttää asuin- ja teollisuusympäristöissä sekä kaupallisissa ympäristöissä paikallisten lakien ja standardien mukaisesti.

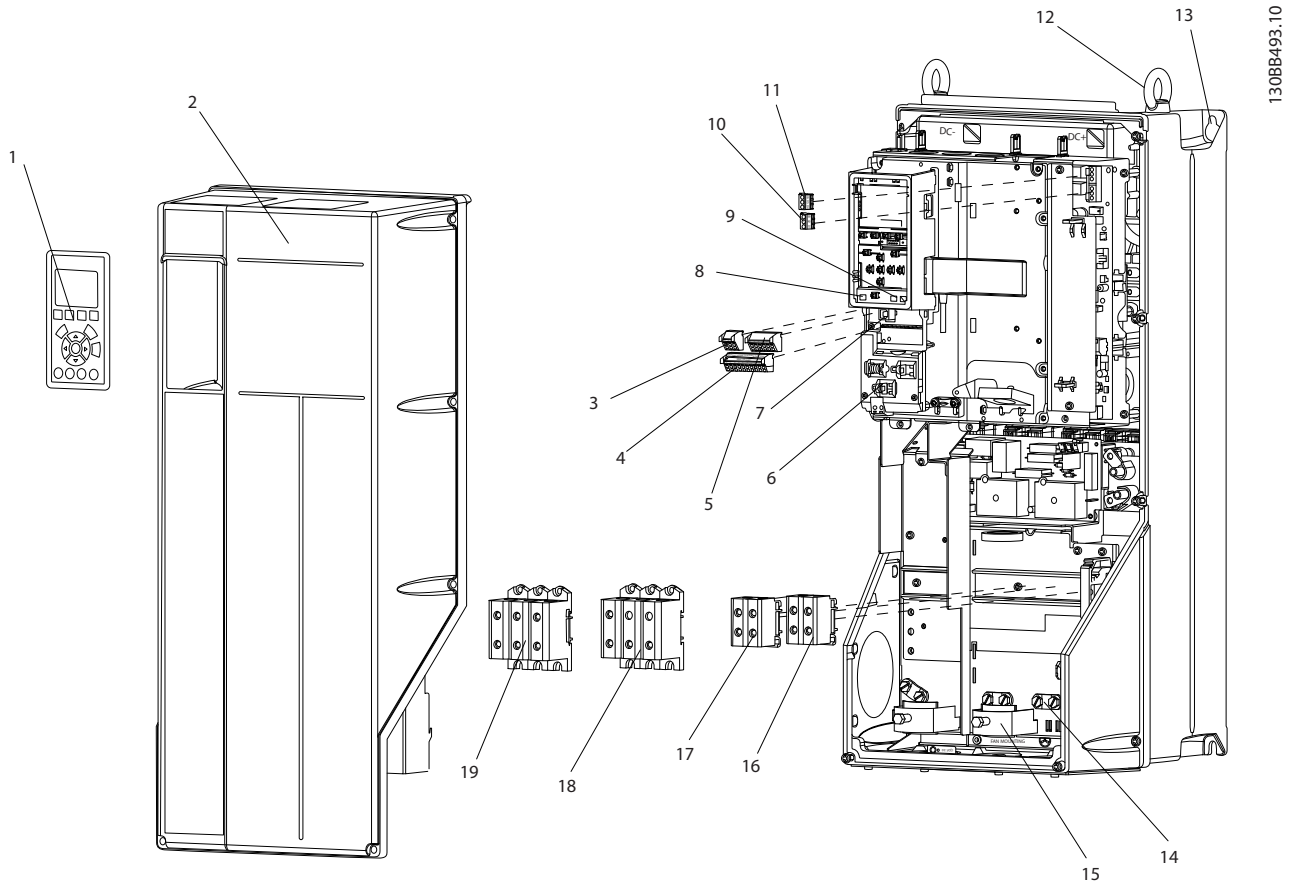
HUOMAUTUS!

Asuinympäristössä tämä tuote saattaa aiheuttaa radiohäiriöitä, jolloin niiden vaimentaminen saattaa edellyttää lisätoimenpiteitä.

Ennakoitavissa oleva väärä käyttö

Älä käytä taajuusmuuttajaa sovelluksissa, jotka eivät ole määritettyjen käyttöolosuhteiden ja -ympäristöjen mukaisia. Varmista, että kohdassa *kappale 8 Tekniset tiedot* määritetyt olosuhteet täyttyvät.

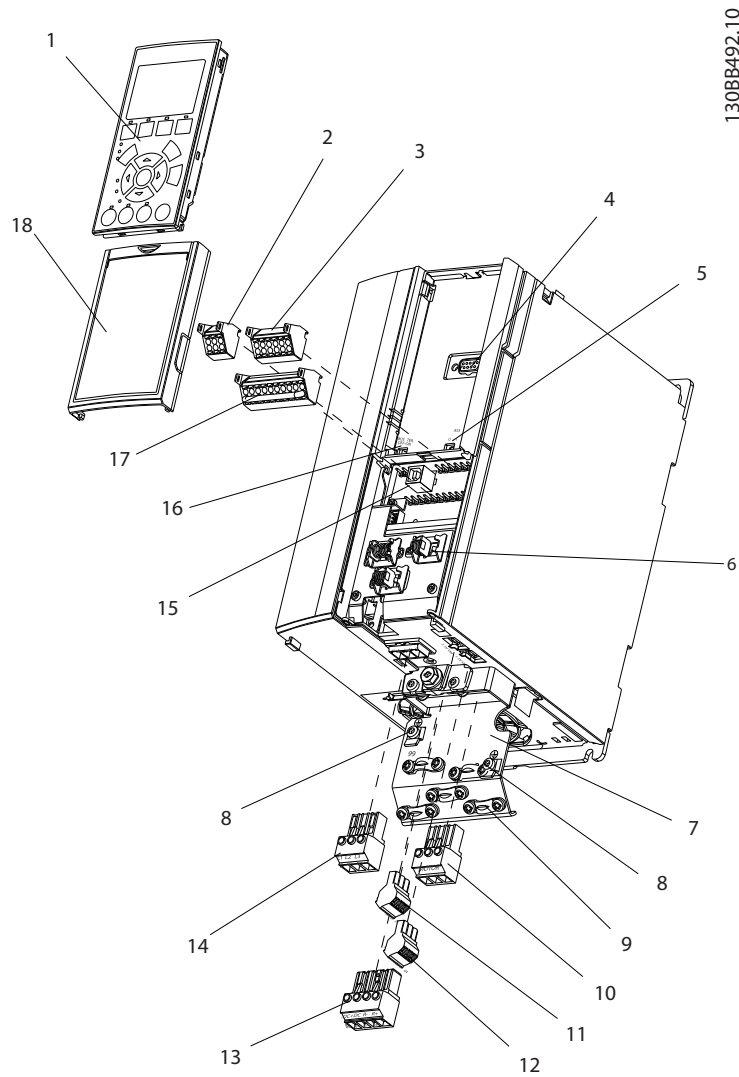
1.4.2 Räjätyskuvat



130BB493.10

1	Paikallishjauspaneeli (LCP)	11	Rele 2 (04, 05, 06)
2	Kansi	12	Nostorengas
3	RS-485 sarjaliikenneväylän liitin	13	Asennuspaikka
4	Digitaalinen I/O ja 24 V tehonsyöttö	14	Maadoituspuristin (PE)
5	Analoginen I/O-liitin	15	Kaapelin suojuuksen liitin
6	Kaapelin suojuuksen liitin	16	Jarruliitin (-81, +82)
7	USB-liitin	17	Kuorman jaon liitin (DC-väylä) (-88, +89)
8	Sarjaliikenneväylän liittimen katkaisin	18	Moottorin lähtöliittimet 96 (U), 97 (V), 98 (W)
9	Analogiset katkaisimet (A53), (A54)	19	Syötön tuloliittimet 91 (L1), 92 (L2), 93 (L3)
10	Rele 1 (01, 02, 03)		

Kuva 1.1 Räjätyskuva Kotelointityypit B ja C, IP55 ja IP66

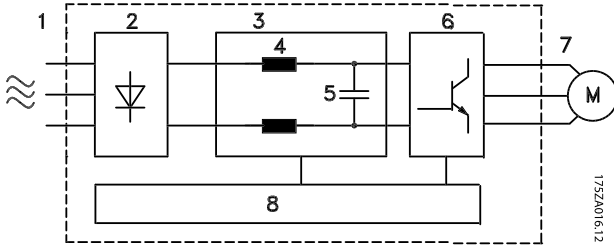


1	Paikallishauspaneeli (LCP)	10	Moottorin lähtöliittimet 96 (U), 97 (V), 98 (W)
2	RS-485-sarjaväyläliitin (+68, -69)	11	Rele 2 (01, 02, 03)
3	Analoginen I/O-liitin	12	Rele 1 (04, 05, 06)
4	LCP-tulopistoke	13	Jarrun (-81, +82) ja kuormanjaon (-88, +89) liittimet
5	Analogiset katkaisimet (A53), (A54)	14	Syötön tuloliittimet 91 (L1), 92 (L2), 93 (L3)
6	Kaapelin suojausliitin	15	USB-liitin
7	Kytkentälevy	16	Sarjaliikenneväylän liittimen katkaisin
8	Maadoituspuristin (PE)	17	Digitaalinen I/O ja 24 V tehonsyöttö
9	Suojattu kaapelin maadoituspuristin ja vedonpoisto	18	Kansi

Kuva 1.2 Räjätyskuva koteloitintyyppi A, IP20

1.4.3 Taajuusmuuttajan lohkokaavio

Kuva 1.3 on taajuusmuuttajan sisäisten komponenttien lohkokaavio. Katso niiden toiminnot kohdasta *Taulukko 1.2*.



Kuva 1.3 Taajuusmuuttajan lohkokaavio

Pinta-ala	Otsikko	Toiminnot
1	Verkkovirtatulo	<ul style="list-style-type: none"> • Kolmivaiheverkon syöttö taajuusmuuttajalle
2	Tasasuuntaaja	<ul style="list-style-type: none"> • Tasasuuntaajasilta muuntaa vaihtovirtatulon tasavirraksi vaihtosuuntaajatehon syöttöä varten
3	DC-välipiiri	<ul style="list-style-type: none"> • DC-välipiiri käsittelee tasavirran
4	Tasavirtareaktorit	<ul style="list-style-type: none"> • Suodattavat DC-välipiirin jännitteen • Todistavat linjan transientti-suojauksen • Pienentävät RMS-virtaa • Suurentavat takaisin linjaan heijastuvaa tehokerrointa • Vähentävät vaihtojännite-syötön ylivärehähtelyä
5	Kondensaattoririvi	<ul style="list-style-type: none"> • Varastoi tasavirtaa • Tarjoaa läpiajosuojauksen lyhyiden tehohäviöiden varalta
6	Vaihtosuuntaaja	<ul style="list-style-type: none"> • Muuntaa tasavirran kontrolloituun PWM-vaihtovirta-aaltomuotoon hallitun vaihtelevan lähdön aikaansaamiseksi moottorille
7	Lähtö moottorille	<ul style="list-style-type: none"> • Säädelty kolmivaihelähtöteho moottorille

Pinta-ala	Otsikko	Toiminnot
8	Ohjauspiirit	<ul style="list-style-type: none"> • Tulotehoa, sisäistä käsittelyä, ulostuloa ja moottorivirtaa tarkkaillaan tehokkaan käytön ja ohjauksen varmistamiseksi • Käyttöliittymää ja ulkoisia komentoja tarkkaillaan ja toteutetaan • Tilalostulo ja -ohjaus voidaan taata

Taulukko 1.2 Kuvateksti Kuva 1.3

1.4.4 Kotelointityypit ja tehoalueet

Katso taajuusmuuttajien kotelointityypit ja tehoalueet kohdasta *kappale 8.9 Tehoalueet, painot ja mitat*.

1.5 Hyväksynät ja sertifiointit



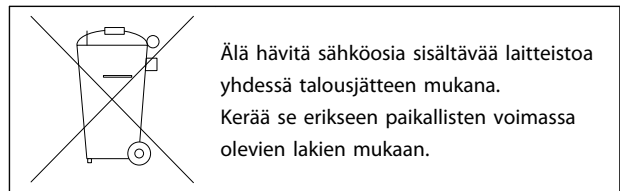
Taulukko 1.3 Hyväksynät ja sertifiointit

Saatavilla on useita hyväksyntöjä ja sertifiointeja. Ota yhteyttä Danfoss -kumppaniin. T7-kotelointityypin taajuusmuuttajia (525 - 690 V) ei ole sertifioitu UL-käyttöön.

Taajuusmuuttaja täyttää termistä muistin pysyvyyttä koskevat UL508C-vaatimukset. Katso lisätietoja *Suunnitteluoppaan* kohdasta *Moottorin lämpösuojaus*.

Lisätietoa vaarallisten aineiden vesiliikennekuljetuksia koskevan eurooppalaisen sopimuksen mukaisesti (ADN) on *Suunnitteluoppaan* kohdassa *ADN-sopimuksen mukainen asennus*.

1.6 Hävittäminen



2 Turvallisuus

2.1 Turvallisuussymbolit

Tässä asiakirjassa käytetään seuraavia symboleja:

VAROITUS

Ilmoittaa mahdollisesti vaarallisesta tilanteesta, joka saattaa johtaa kuolemaan tai vakavaan loukkaantumiseen.

HUOMIO

Ilmoittaa mahdollisesti vaarallisesta tilanteesta, joka voisi johtaa lievään tai kohtalaiseen loukkaantumiseen. Sitä voidaan käyttää myös varoituksena käytännöistä, jotka eivät ole turvallisia.

HUOMAUTUS!

Ilmoittaa tärkeitä tietoja, mukaan lukien tilanteet, jotka voivat aiheuttaa vahinkoja laitteille tai omaisuudelle.

2.2 Pätevä henkilöstö

Oikea ja luotettava kuljetus, varastointi, asennus, käyttö ja ylläpito ovat taajuusmuuttajan ongelmattoman ja turvallisen käytön edellytyksiä. Ainoastaan pätevä henkilöstö saa asentaa tai käyttää tätä laitteistoa.

Päteväksi henkilöstöksi katsotaan koulutettu henkilöstö, joka on valtuutettu asentamaan, ottamaan käyttöön ja ylläpitämään laitteistoja, järjestelmiä ja piirejä niitä koskevien lakien ja määräysten mukaisesti. Lisäksi henkilökunnan on tunnettava tässä asiakirjassa kuvatut ohjeet ja turvallisuustoimet.

2.3 Varotoimenpiteet

VAROITUS

SUURI JÄNNITE

Taajuusmuuttajissa esiintyy suuria jännitteitä, kun ne ovat kytkettyinä verkkovirran vaihtovirran tulotehoon, tasavirran syöttöön tai kuorman jakoon. Jos asennus-, käynnistys- ja huoltotöitä ei teetetä pätevällä henkilöstöllä, seurauksena voi olla kuolema tai vakava loukkaantuminen.

- Asennus, käynnistys ja huolto tulee antaa ainoastaan pätevän henkilöstön tehtäviksi.

VAROITUS

TAHATON KÄYNNISTYS

Kun taajuusmuuttaja kytketään verkkosyöttöön, moottori saattaa käynnistyä milloin tahansa, jolloin aiheutuu kuoleman, vakavan loukkaantumisen sekä laitteisto- tai omaisuusvahinkojen riski. Moottori voi käynnistyä ulkoisella kytkimellä, sarjaliikennekomennolla, tulon ohjearvosignaalilla LCP:stä tai vikatilän kuittauksen jälkeen.

- Irrota taajuusmuuttaja verkkovirrasta aina, kun henkilökohtainen turvallisuus edellyttää moottorin tahattoman käynnistykseen välttämistä.
- Paina LCP:n [Off]-näppäintä ennen parametrien ohjelmointia.
- Taajuusmuuttajan, moottorin ja minkä tahansa käytettävän laitteiston on oltava käyttövalmiina, kun taajuusmuuttaja kytketään vaihtovirtaan.

VAROITUS

PURKAUTUMISAIKA

Taajuusmuuttajassa on tasajännitevälipiirin kondensaatoreita, joihin voi jäädä varaus, vaikka taajuusmuuttajaan ei tule virtaa. Jos virran katkaisun jälkeen ei odoteta määritettyä aikaa ennen huoltoa tai korjausta, seurauksena voi olla kuolema tai vakava loukkaantuminen.

1. Pysäytä moottori.
2. Irrota verkkosyöttö, kestopagneettimoottorit ja tasajännitevälipiirin etäsyötöt, mukaan lukien akkuvarmistukset, UPS ja tasajännitevälipiiriilitännät muihin taajuusmuuttajiin.
3. Odota, että kondensaatorit purkautuvat kokonaan ennen huolto- tai korjaustöiden tekemistä. Tarvittava odotusaika mainitaan kohdassa *Taulukko 2.1*.

Jännite [V]	Minimiodotusaika (minuuttia)		
	4	7	15
200-240	1,1 - 3,7 kW		5,5 - 45 kW
380-480	1,1 - 7,5 kW		11 - 90 kW
525-600	1,1 - 7,5 kW		11 - 90 kW
525-690		1,1 - 7,5 kW	11 - 90 kW

Suurta jännitettä voi esiintyä silloinkin, kun LED-varoitusvalot eivät pala!

Taulukko 2.1 Purkausaika

VAROITUS**VUOTOVIRTAVAARA**

Vuotovirta on yli 3,5 mA. Ellei taajuusmuuttajaa maadoiteta kunnolla, seurauksena voi olla kuolema tai vakava loukkaantuminen.

- Varmista, että valtuutettu sähköasentaja on maadoittanut laitteiston oikein.

VAROITUS**LAITTEESTA JOHTUVA VAARA**

Pyörivien akselien ja sähkölaitteiden koskettaminen saattaa aiheuttaa kuoleman tai vakavan loukkaantumisen.

- Varmista, että ainoastaan koulutetut ja pätevät henkilöt tekevät asennus-, käynnistys- ja ylläpitotöitä.
- Varmista, että sähkötyöt ovat kansallisten ja paikallisten sähkömääräysten mukaisia.
- Noudata tämän käyttöohjeen ohjeita.

HUOMIO**TAHATON MOOTTORIN PYÖRIMINEN
TUULIMYLLYILMIÖ**

Kestomagneettimoottorien tahaton pyöriminen aiheuttaa vakavan loukkaantumisen ja laitteiston vahingoittumisen riskin.

- Varmista, että kestopagneettimoottorit on lukittu niiden tahattoman pyörimisen estämiseksi.

HUOMIO**SISÄISEN VIAN AIHEUTTAMA VAARA**

Taajuusmuuttajan sisäinen vika voi aiheuttaa vakavan loukkaantumisen, kun taajuusmuuttajaa ei ole suljettu oikein.

- Varmista ennen virran kytkemistä, että kaikki turvakannet ovat kiinni ja hyvin kiinnitetty.

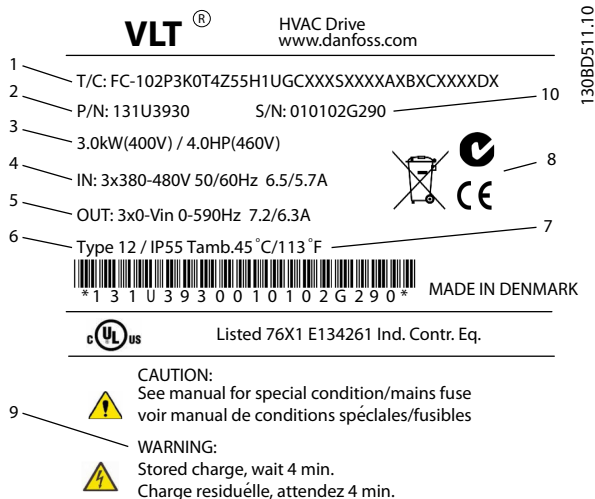
3 Mekaaninen asennus

3.1 Pakkauksen avaaminen

3.1.1 Toimitetut tuotteet

Toimitetut tuotteet saattavat vaihdella tuotteen kokoonpanon mukaan.

- Varmista, että toimitetut tuotteet ja tyyppikilven tiedot vastaavat tilausvahvistusta.
- Tarkista pakkaus ja taajuusmuuttaja visuaalisesti kuljetuksen aikaisen asiattoman käsittelyn aiheuttamien vahinkojen varalta. Tee mahdolliset korvausvaatimukset kuljetusyhtiölle. Säilytä vahingoittuneet ovat selvityksiä varten.



1	Tyyppikoodi
2	Tilausnumero
3	Tehoalue
4	Syöttöjännite, taajuus ja virta (pienellä/suurella jännitteellä)
5	Lähtöjännite, taajuus ja virta (pienellä/suurella jännitteellä)
6	Kotelon tyyppi ja IP-luokitus
7	Ympäristön maksimilämpötila
8	Sertifioinnit
9	Purkautumisaika (varoitusta)
10	Sarjanumero

Kuva 3.1 Tuotteen tyyppikilpi (esimerkki)

HUOMAUTUS!

Älä irrota taajuusmuuttajan tyyppikilpeä (takuu raukeaa).

3.1.2 Varastointi

Varmista, että varastointivaatimukset täyttyvät. Katso lisätietoja kohdasta *kappale 8.4 Ympäristön olosuhteet*.

3.2 Asennusympäristöt

HUOMAUTUS!

Ympäristöissä, joissa ilmassa on kulkeutuvia nesteitä, hiukkasia tai syövyttäviä kaasuja, on varmistettava, että laitteiston IP-/tyyppiluokka vastaa asennusympäristöä. Jos laitteisto ei vastaa ympäristön vaatimuksia, taajuusmuuttajan käyttöikä voi lyhentyä. Varmista, että ilman kosteuden, lämpötilan ja korkeuden vaatimukset täyttyvät.

Tärinä ja iskut

Taajuusmuuttaja vastaa vaatimuksia, jotka koskevat laitteita tuotantotilojen seinäin tai lattioihin tai niihin kiinnitettyyn paneeliin asennettaessa syntyviä olosuhteita.

Katso lisätietoja ympäristön olosuhteista kohdasta *kappale 8.4 Ympäristön olosuhteet*.

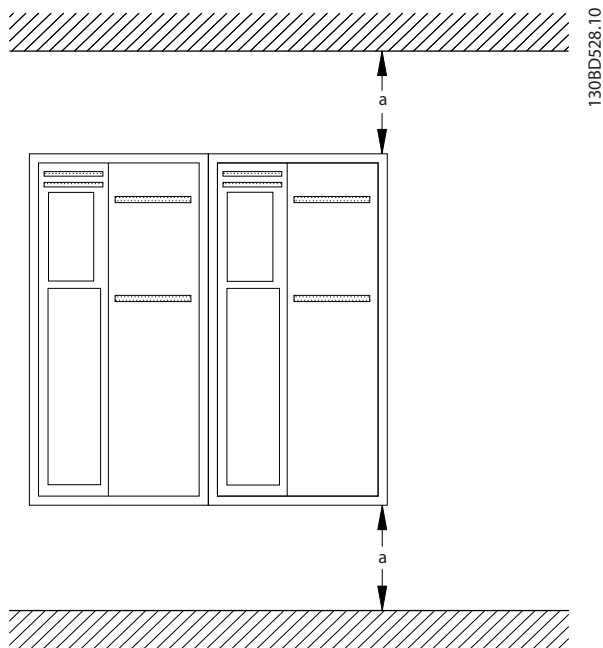
3.3 Asennustapa

HUOMAUTUS!

Virheellinen asennus voi aiheuttaa ylikuumenemista ja heikentää suorituskykyä.

Jäähdytys

- Varmista, että laitteen ylä- ja alapuolella on ilmaväli tuuletusta varten. Katso ilmavälivaatimukset kohdasta Kuva 3.2.



Kuva 3.2 Ilmavälit jäähdytykseen ylä- ja alapuolella

Kotelointi	A2-A5	B1-B4	C1, C3	C2, C4
a [mm]	100	200	200	225

Taulukko 3.1 Minimi-ilmavälivaatimukset

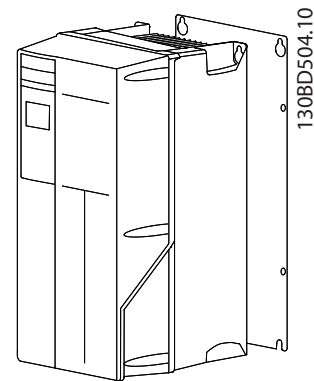
Nostaminen

- Määritä turvallinen nostomenetelmä tarkistamalla laitteen paino, katso *kappale 8.9 Tehoalueet, painot ja mitat*.
- Varmista, että nostolaite on tehtävään sopiva.
- Varaa tehtävään tarvittaessa nostolaite, nosturi tai haarukkatrukki, jonka nimellisteho riittää laitteen siirtämiseen
- Jos laitteessa on nostorenkaat, käytä nostamiseen niitä.

Asennustapa

1. Varmista, että asennuspaikka on tarpeeksi luja kestääkseen laitteen painon. Taajuusmuuttaja mahdollistaa asennuksen vierekkäin.
2. Sijoita laite mahdollisimman lähelle moottoria. Moottorikaapelien on oltava mahdollisimman lyhyet.
3. Varmista jäähdyttävä ilmavirta asentamalla laite pystysuoraan lujalle ja tasaiselle pinnalle tai lisävarusteena saatavan taustalevyn varaan.
4. Käytä laitteessa olevia urallisia asennusreikiä seinäkiinnitykseen, jos mahdollista

Asennus taustalevyn ja kiskojen kanssa



Kuva 3.3 Asianmukainen asennus taustalevyn kanssa

HUOMAUTUS!

Taustalevy tarvitaan, jos laite asennetaan kiskoille.

HUOMAUTUS!

Kaikki A-, B- ja C-kotelot voidaan asentaa vierekkäin. Poikkeus: Jos käytössä on IP21-sarja, taajuusmuuttajien välissä on oltava ilmaväli:

- A2-, A3-, A4-, B3-, B4- ja C3-koteloiden välissä on oltava vähintään 50 mm.
- C4-koteloiden välissä on oltava vähintään 75 mm.

4 Sähköasennus

4.1 Turvallisuusohjeet

Katso yleiset turvaohjeet kohdasta *kappale 2 Turvallisuus*.

VAROITUS

INDUSOITUNUT JÄNNITE

Yhdessä kuljetetuista moottorin lähtökaapeleista indusoitunut jännite voi ladata laitteiston kondensaatoreita silloinkin, kun laitteistosta on katkaistu virta ja se on lukittu. Jos moottorin lähtökaapeleita ei kuljeteta erikseen, seurauksena voi olla kuolema tai vakava loukkaantuminen.

- Vedä moottorikaapelit erikseen tai
- käytä suojattuja kaapeleita

HUOMIO

SÄHKÖISKUVAARA

Taajuusmuuttaja voi aiheuttaa tasavirtaa PE-johtimeen. Seuraavan suosituksen noudattamatta jättäminen tarkoittaa, että vikavirtarele ei ehkä suojaa tarkoitetulla tavalla.

- Kun sähköiskusuojaukseen käytetään vikavirtarelettä (RCD), vain B-tyyppin RCD:tä saa käyttää syöttöpuolella.

Ylivirtasuojaus

- Sovelluksissa, joissa on useita moottoreita, vaaditaan taajuusmuuttajan ja moottorin väliin lisäsuojalaitteita, kuten oikosulkusuojaus tai moottorin lämpösuojaus.
- Oikosulku- ja ylivirtasuojauksia varten on syötössä oltava sulakkeet. Jos sulakkeita ei ole asennettu tehtaalla, asentajan on asennettava ne. Katso sulakkeiden suurimmat nimellistehot kohdasta *kappale 8.8 Sulakkeet ja katkaisimet*.

Johdintyyppi ja nimellistehot

- Kaikkien kaapelointien on oltava poikkipinta-alaa ja ympäristön lämpötilaa koskevien paikallisten ja kansallisten vaatimusten mukaisia.
- Tehokytkennän johdinsuositus: vähintään 75 °C kestävä kuparilanka.

Katso suositellut johdinkoot ja tyytit kohdasta *kappale 8.1 Sähkötiedot* ja *kappale 8.5 Kaapelien tekniset tiedot*.

4.2 EMC-direktiivin mukainen asennus

Varmista asennuksen EMC-direktiivin mukaisuus toimimalla kohtien *kappale 4.3 Maadoituskappale 4.4 Kytkeä-kaaviokappale 4.6 Moottorin kytkentä* ja *kappale 4.8 Ohjauskaapelit* ohjeiden mukaisesti.

4.3 Maadoitus

VAROITUS

VUOTOVIRTAVAARA

Vuotovirta on yli 3,5 mA. Ellei taajuusmuuttajaa maadoiteta kunnolla, seurauksena voi olla kuolema tai vakava loukkaantuminen.

- Varmista, että valtuutettu sähköasentaja on maadoittanut laitteiston oikein.

Sähköturvallisuuden vuoksi

- Maadoita taajuusmuuttaja voimassa olevien standardien ja ohjeiden mukaisesti.
- Käytä syöttöteholle, moottoriteholle ja ohjauskaapeleille omaa maadoitusjohdinta.
- Älä maadoita taajuusmuuttajaa "ketjuttamalla" eli liittämällä maadoitusjohdin toiseen taajuusmuuttajaan.
- Käytä mahdollisimman lyhyitä maajohtimia.
- Noudata moottorin valmistajan kytkentävaatimuksia.
- Kaapelin vähimmäispoikkileikkaus: 10 mm² (tai 2 erikseen päätettyä nimelliskokoista maadoitusjohdinta).

EMC-direktiivin mukainen asennus

- Muodosta sähköinen kontakti kaapelisuojaan ja taajuusmuuttajan koteloinnin väliin käyttämällä metallisia kaapeliläpivientejä tai laitteessa olevia puristimia (katso *kappale 4.6 Moottorin kytkentä*).
- Käytä monisäikeistä johdinta sähköisten häiriöiden vähentämiseksi.
- Älä käytä kierrettyä suojauksen päitä

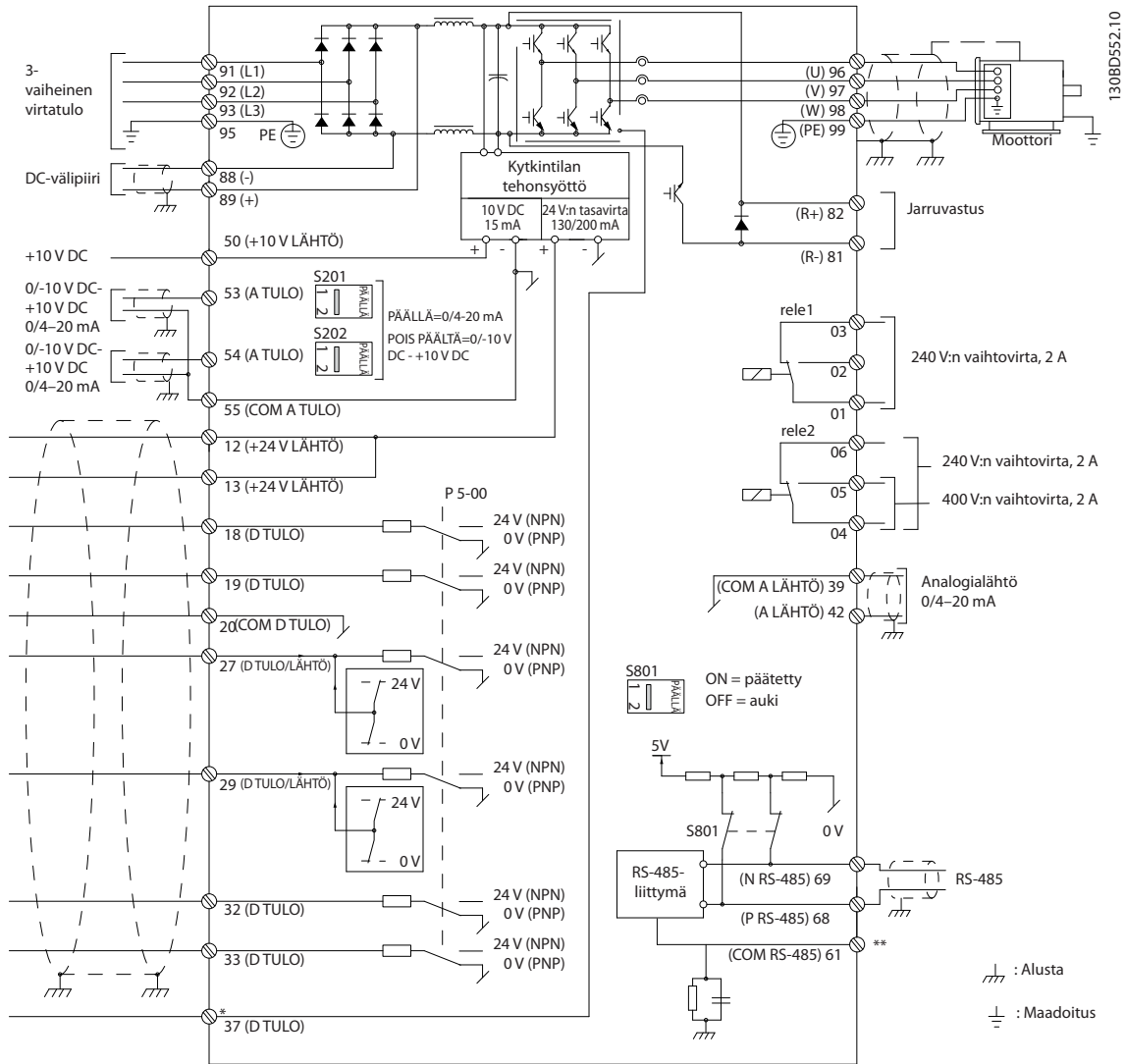
HUOMAUTUS!

POTENTIAALIN TASAUS

Sähköisen häiriön riski, kun taajuusmuuttajan ja järjestelmän maadoituspotentiaalit eivät ole samat. Asenna tasaavat kaapelit järjestelmän komponenttien väliin. Suositeltu kaapelin poikkileikkaus: 16 mm².

4.4 Kytkenäkaavio

4

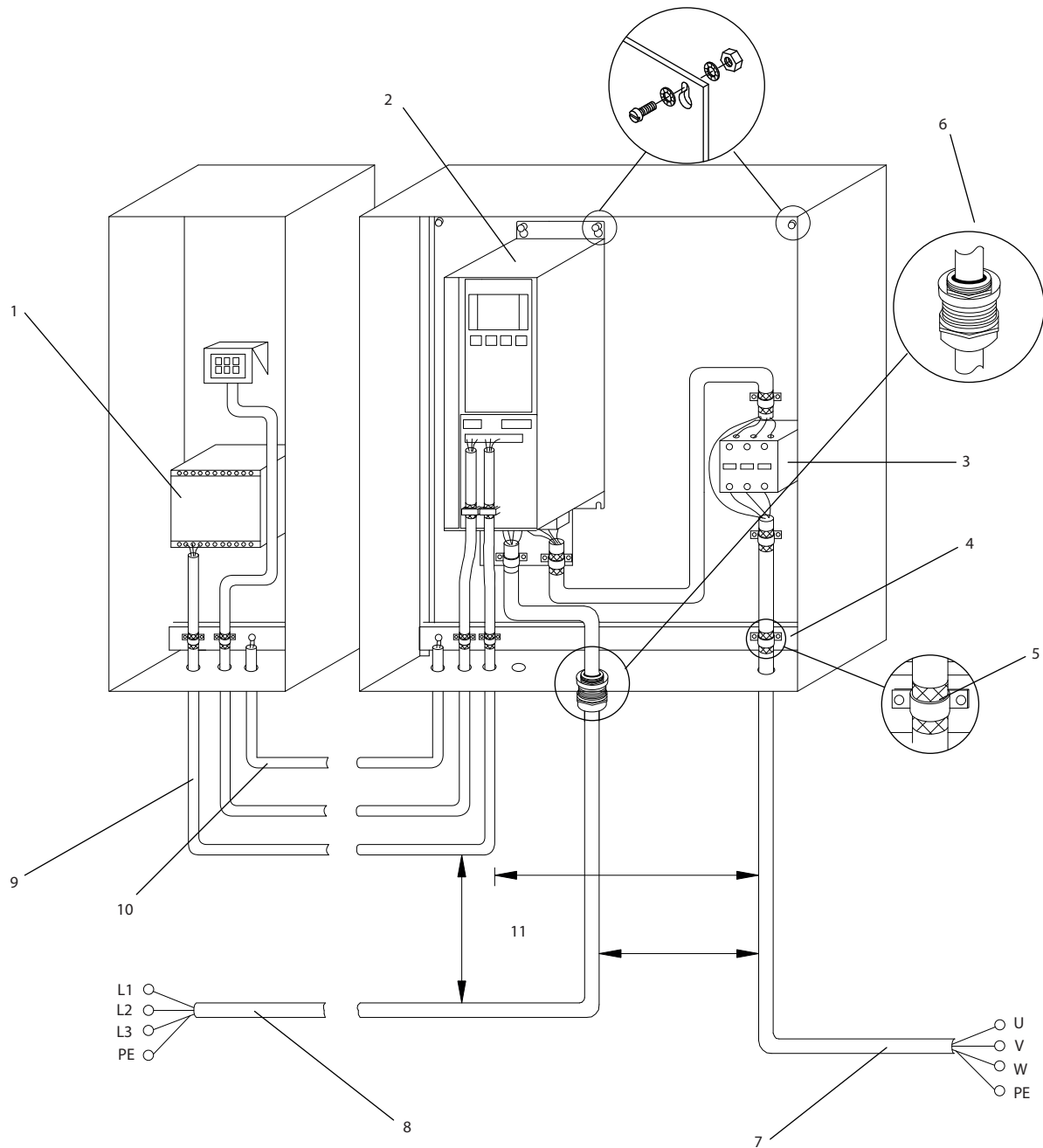


Kuva 4.1 Peruskytkenäkaavio

A = analoginen, D = digitaalinen

*Liitintä 37 (valinnainen) käytetään turvalliseen pysäytykseen. Katso turvallisen pysäytyksen ohjeet kohdasta *Turvallinen pysäytyksen käyttöohjeet Danfoss VLT®-taajuusmuuttajille*.

**Älä kytke kaapelisuoja.



1	PLC	6	Kaapeliläpivienti
2	Taajuusmuuttaja	7	Moottori,, 3-vaiheinen ja PE
3	Lähtökontaktori	8	Verkkovirta,, 3-vaiheinen ja vahvistettu PE
4	Maadoituskisko (PE)	9	Ohjauskaapelit
5	Kaapelin eristys (kuorittu)	10	Tasaus väh. 16 mm ² (0,025")

Kuva 4.2 EMC-direktiivin mukainen sähköinen kytkentä

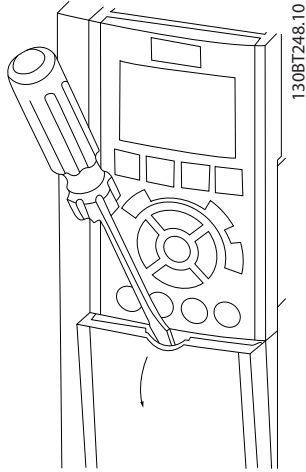
HUOMAUTUS!

EMC-HÄIRIÖT

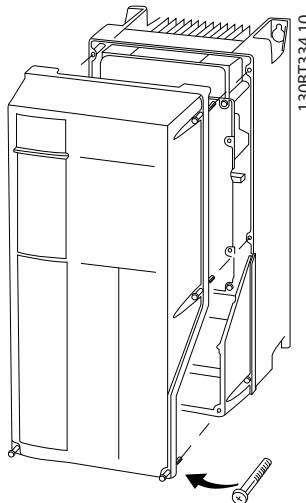
Käytä moottori- ja ohjauskaapeleille suojattuja kaapeleita ja erota syöttökaapelit, moottorikaapelit ja ohjauskaapelit toisistaan. Jos syöttö-, moottori- ja ohjauskaapeleita ei eroteta toisistaan, tuloksena voi olla laitteiden arvaamaton tai heikentynyt toiminta. Virta-, moottori- ja ohjauskaapelien välissä on oltava vähintään 200 mm:n (7,9 tuumaa) väli.

4.5 Käyttö

- Irrota kansi ruuvitaltalla (katso Kuva 4.3) tai avaamalla kiinnitysruuvit (katso Kuva 4.4).



Kuva 4.3 Ohjauskaapelien käyttö IP20- ja IP21-koteloissa



Kuva 4.4 Ohjauskaapelien käyttö IP55- ja IP66-koteloissa

Katso Taulukko 4.1 ennen kansien kiristämistä.

Kotelointi	IP55	IP66
A4/A5	2	2
B1/B2	2,2	2,2
C1/C2	2,2	2,2
Ei kiristettäviä ruuveja malleille A2/A3/B3/B4/C3/C4.		

Taulukko 4.1 Kiristysmomentit kansille [Nm]

4.6 Moottorin kytkentä

VAROITUS

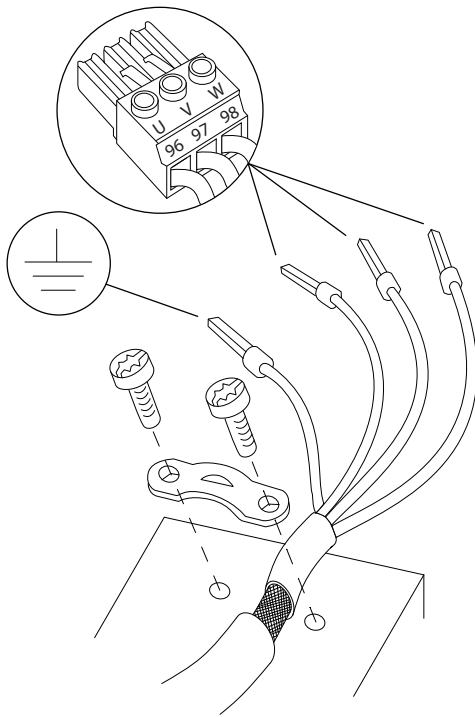
INDUSOITUNUT JÄNNITE!

Yhdessä kuljetetuista moottorin lähtökaapeleista indusoitunut jännite voi ladata laitteiston kondensattoreita silloinkin, kun laitteistosta on katkaistu virta ja se on lukittu. Jos moottorin lähtökaapeleita ei kuljeteta erikseen, seurauksena voi olla kuolema tai vakava loukkaantuminen.

- Noudata kaapelikokoja koskevia paikallisia ja kansallisia sähkömääräyksiä. Katso johdinten maksimikoot kohdasta *kappale 8.1 Sähkötiedot*.
- Noudata moottorin valmistajan kytkentävaatimuksia.
- Moottorikytkentöjen taltauksot tai käyttöpaneelit ovat laitteiden pohjassa vähintään IP21 (NEMA1/12) -laitteissa.
- Älä kytke käynnistys- tai navanvaihtolaitetta (esimerkiksi Dahlander-moottoria tai liukurengasinduktiomoottoria) taajuusmuuttajan ja moottorin väliin.

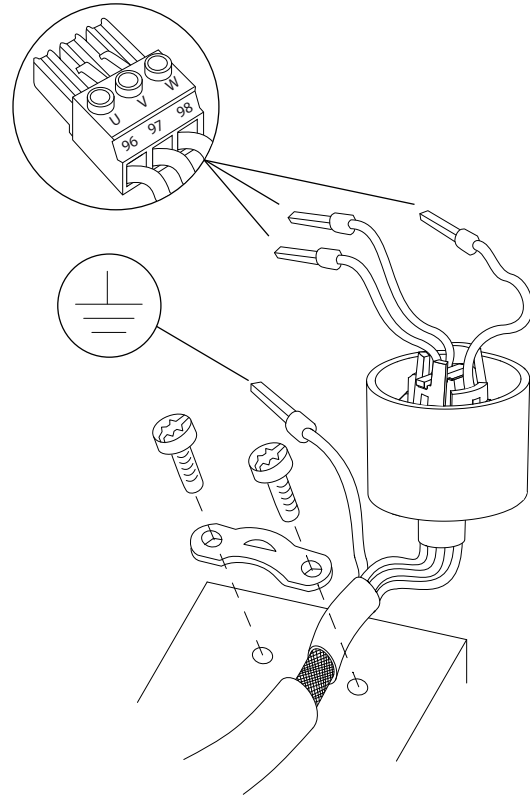
Toimenpide

1. Kuori osa ulkokaapelin eristeestä.
2. Aseta kuorittu kaapeli kaapelipitimen alle mekaanisen kiinnityksen ja sähköisen kontaktin tuottamiseksi kaapelin suojauksen ja maadoituksen välille.
3. Kytke maadoituskaapeli lähimpään maadoitusliittimeen kohdassa *kappale 4.3 Maadoitus* olevien maadoitusohjeiden mukaisesti, katso Kuva 4.5.
4. Kytke moottorin 3-vaihejohtimet liittimiin 96 (U), 97 (V) ja 98 (W), katso Kuva 4.5.
5. Kiristä liittimet kohdan *kappale 8.7 Liitäntöjen kiristysmomentit* tietojen mukaisesti.



130BD531.10

Kuva 4.5 Moottorin kytkentä



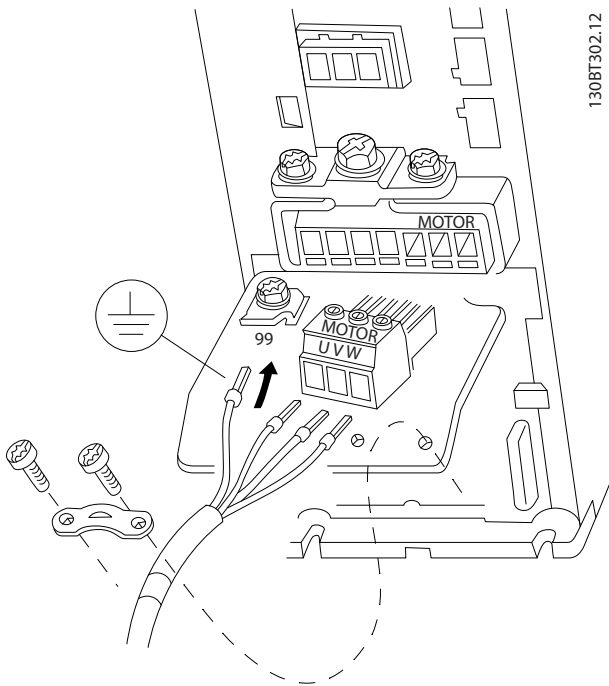
130BD480.10

Kuva 4.6 Moottorin kytkentä taajuusmuuttajille, joissa on luokan C1 suodatin

Menettely taajuusmuuttajille, joissa on luokan C1 suodatin (katso tyyppikoodi tyyppikilvestä)

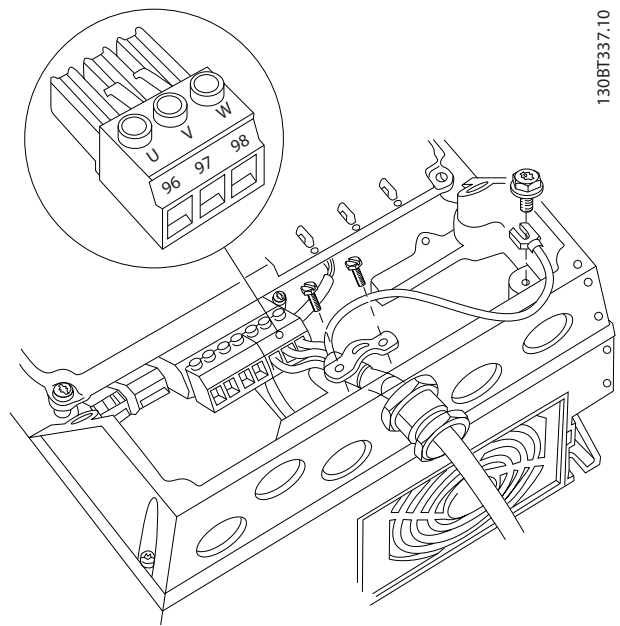
1. Kuori osa ulkokaapelin eristeestä.
2. Aseta kuorittu kaapeli kaapelinpitimen alle mekaanisen kiinnityksen ja sähköisen kontaktin tuottamiseksi kaapelin suojaus- ja maadoituksen välille.
3. Vedä 3-vaihemoottorikaapelit kumisen osan läpi, katso *Kuva 4.6*.
4. Vedä 3-vaihemoottorikaapelit ferriitin läpi, katso *Kuva 4.6*.
5. Kytke maadoituskaapeli lähimpään maadoitusliitimeen maadoitusohjeiden mukaisesti.
6. Kytke moottorin 3-vaihejohtimet liittimiin 96 (U), 97 (V) ja 98 (W), katso *Kuva 4.6*.
7. Aseta ferriitti kohdassa *Kuva 4.6* kuvatulla tavalla.
8. Purista muoviset puristimet toisiinsa. Hampaat lukittuvat ja kiinnittävät ferriitin johtimiin.
9. Kiristä liittimet kohdan *kappale 8.7 Liitäntöjen kiristysmomentit* ohjeiden mukaisesti.

Kuva 4.7, Kuva 4.8, Kuva 4.9, Kuva 4.10 ja Kuva 4.11 tarkoittavat verkkosyöttöä, moottoria ja maadoitusta taajuusmuuttajien perusmalleille. Todelliset konfiguraatiot vaihtelevat laitetyyppien ja laiteoptioiden mukaan.



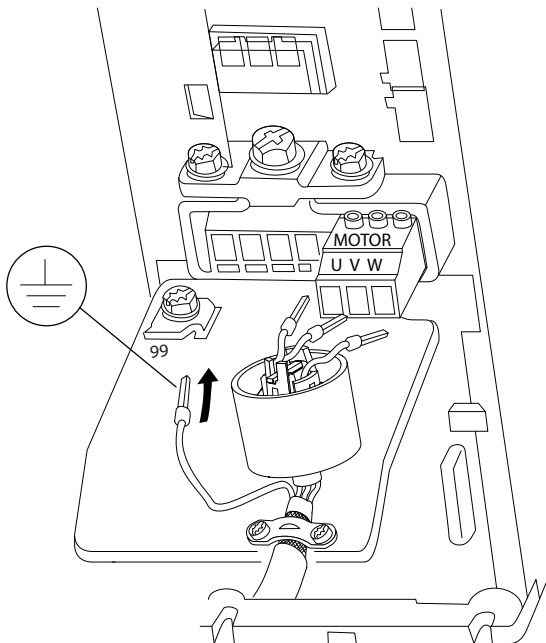
130BT302.12

Kuva 4.7 Moottorin kytkentä kotelointityypeille A2 ja A3



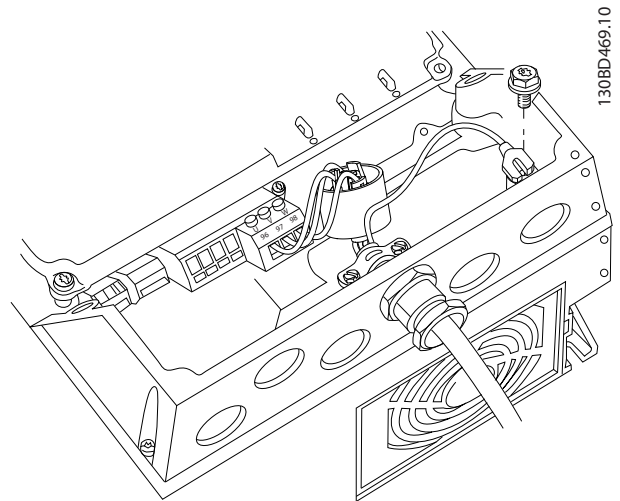
130BT337.10

Kuva 4.9 Moottorin kytkentä kotelointityypille A4/A5 /IP55/66/ NEMA Type 12)



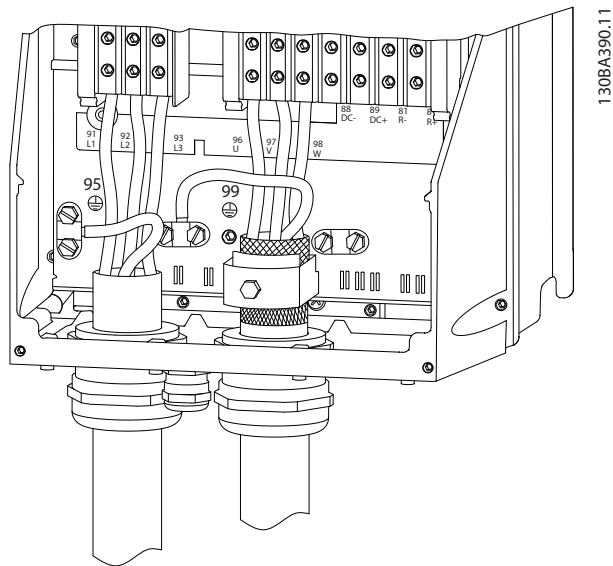
130BD468.10

Kuva 4.8 Moottorin kytkentä luokan C1 suodattimille kotelointityypille A2 ja A3.



130BD469.10

Kuva 4.10 Moottorin kytkentä luokan C1 suodattimen kanssa kotelointityypille A4/A5 (IP55/66 NEMA Type 12)



130BA390.11

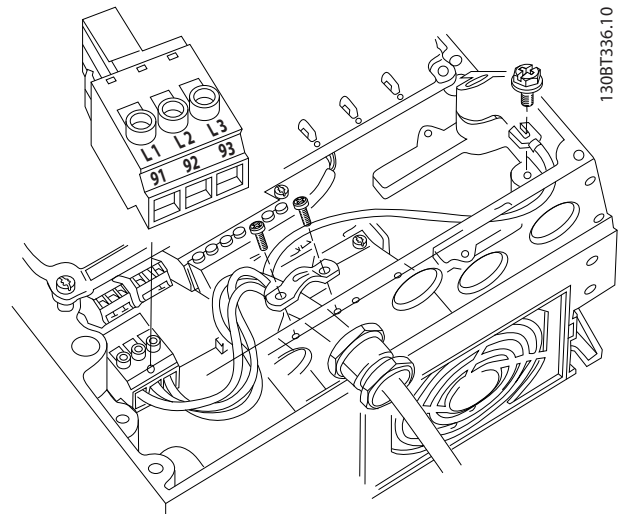
Kuva 4.11 Moottori-, syöttö- ja maadoitusjohdotus kotelointityypeille B ja C suojattua kaapelia käyttäen

4.7 Verkon vaihtovirtakytkentä

- Johdinten koko taajuusmuuttajan tulovirran mukaan. Katso johdinten maksimikoot kohdasta *kappale 8.1 Sähkötiedot*.
- Noudata kaapelikokoja koskevia paikallisia ja kansallisia sähkömääryksiä.

Toimenpide

1. Kytke 3-vaiheinen vaihtovirtatulon virtakytkentä liittimiin L1, L2 ja L3 (katso *Kuva 4.12*).
2. Laitteiston konfiguraatiosta riippuen tulovirta kytketään verkkovirran tuloliittimiin tai tulon erotukseen.
3. Maadoita kaapeli kohdan *kappale 4.3 Maadoitus* maadoitusohjeiden mukaan.
4. Eristetystä verkosta (IT-syöttö tai kelluva delta) tai TT/TN-S-syötöstä maadoitetun lenkin (maadoitettu delta) kanssa syötettäessä varmista, että parametrin *14-50 RFI-suod.* arvoksi on asetettu POIS välipiirin vahingoittumisen välttämiseksi ja maakapasitanssin vähentämiseksi standardin IEC 61800-3 mukaisesti.



130BT336.10

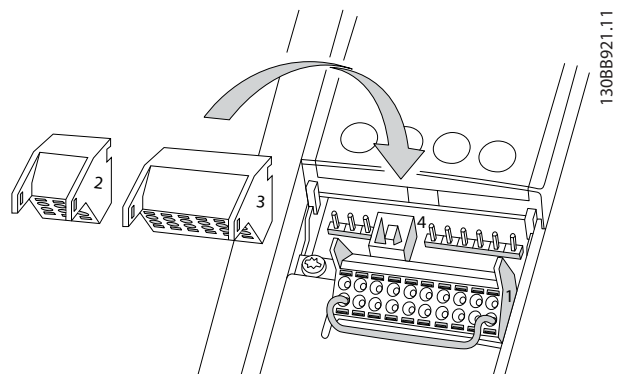
Kuva 4.12 Kytkeminen vaihtovirtaverkkoon

4.8 Ohjauskaapelit

- Eristä ohjauskaapelit taajuusmuuttajan suurteho-komponenteista.
- Jos taajuusmuuttaja on kytketty termistoriin, termistorin ohjauskaapelit on vahvistettava/kaksoiseristettävä. Suositeltava on 24 V DC verkkojännite.

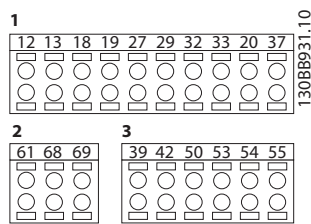
4.8.1 Ohjausliitintyyppi

Kuva 4.13 ja *Kuva 4.14* näyttävät irrotettavat taajuusmuuttajan liittimet. Liitintoiminnoista ja oletusasetuksista esitetään yhteenveto kohdassa *Taulukko 4.2*.



130BB921.11

Kuva 4.13 Ohjausliitinten paikat



Kuva 4.14 Liitinten numerot

4

- **Liitännässä 1** on neljä ohjelmoitavaa digitaalista tulo/liitintä, kaksi ylimääräistä digitaaliliitintä, jotka voi ohjelmoida joko tuloiksi tai lähdöiksi, 24 V:n tasavirtaliittimen syöttöjännite sekä mahdollisuus 24 V:n tasajänniteoptioon.
- Liitännän 2 liittimet (+) 68 ja (-) 69 on tarkoitettu RS-485-sarjaliikennekytkentään.
- Liitännässä 3 on kaksi analogiatuloa, yksi analogialähtö, 10 V:n tasavirtasyöttöjännite sekä yhteiset tuloille ja lähdöille
- **Liitin 4** on USB-portti käytettäväksi MCT 10 -asetusohjelmisto -ohjelmiston kanssa.

Liitinten kuvaus			
Liitin	Parametri	Oletus- asetus	Kuvaus
Digitaaliset tulot/lähdöt			
12, 13	-	+24 V DC	24 V:n syöttöjännite digitaalituloille ja ulkoisille antureille. Suurin lähtövirta on 200 mA kaikissa 24 V:n kuormissa.
18	5-10	[8] Käynnistys	Digitaalitulot.
19	5-11	[0] Ei toimintoa	
32	5-14	[0] Ei toimintoa	
33	5-15	[0] Ei toimintoa	
27	5-12	[2] Vapaa rullaus, käänteinen	Digitaalitulolle tai -lähdölle.
29	5-13	[14] RYÖMINTÄ	Oletusasetuksena on tulo.
20	-		Yhteinen digitaalituloille ja 0 V:n potentiaalille 24 V:n syöttöön.
37	-	Safe Torque Off (STO), vahinkokäynnistyksen esto	Turvallinen syöttö (valinnainen). Käytetään STO-toimintoon.
Analogiset tulot/lähdöt			

Liitinten kuvaus			
Liitin	Parametri	Oletus- asetus	Kuvaus
39	-		Yhteinen analogialähdölle
42	6-50	Nopeus 0 - yläraja	Ohjelmoitava analogialähtö. 0 - 20 mA tai 4 - 20 mA, kun maksimivastus on 500 Ω
50	-	+10 V DC	10 V:n analoginen DC-syöttöjännite. Maksimi 15 mA
53	6-1	Ohjearvo	Analoginen tulo. Jännitteelle tai virralle. Katkaisimet A53 ja A54, valitse mA tai V.
54	6-2	Takaisin-kytkentä	
55	-		Yhteinen analogiatuloille
Sarjaliikenne			
61	-		Integroitu RC-suodatin kaapelisuojalle. VAIN suojauksen kytkemiseen EMC-ongelmien yhteydessä.
68 (+)	8-3		RS-485-liitäntä. Liitännän resistanssille on varattu ohjauskortin katkaisin.
69 (-)	8-3		
Releet			
01, 02, 03	5-40 [0]	[9] Hälytys	Form C -relelähtö. Vaihto- tai tasajännitteelle ja resistiivisille tai induktiivisille kuormille.
04, 05, 06	5-40 [1]	[5] Käy	

Taulukko 4.2 Liitinten kuvaus

Lisäliittimet:

- 2 form C -relelähtöä. Lähtöjen sijainti riippuu taajuusmuuttajan konfiguraatiosta.
- Sisäisissä laiteoptioissa olevat liittimet. Katso laiteoption mukana tullutta käyttöohjetta.

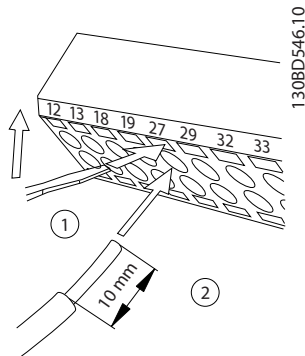
4.8.2 Kytkennät ohjausliittimiin

Ohjausliitinten liitännät voidaan irrottaa taajuusmuuttajasta asennuksen helpottamiseksi kuten kohdassa *Kuva 4.13*.

HUOMAUTUS!

Minimoi häiriöt pitämällä ohjausjohtimet mahdollisimman lyhyinä ja erillään tehokaapeleista.

1. Avaa kontakti viemällä pieni ruuviavain kontaktin yläpuolella olevaan uraan kuten kuvassa ja työnnä ruuviavainta hieman ylöspäin.



Kuva 4.15 Ohjaukskaapeleiden kytkentä

2. Vie paljaaksi kuorittu ohjausjohdin kontaktiin.
3. Poista ruuviavain kiinnittäaksesi ohjausjohtimen kontaktiin.
4. Varmista, että kontakti on tukeva eikä irrallaan. Löysistä ohjaukskaapeleista voi aiheutua laitevikoja tai optimaalista heikompaa toimintaa.

Katso ohjausliittimien kaapelien koot kohdasta *kappale 8.5 Kaapelien tekniset tiedot* ja tyypilliset ohjaukskaapelien liitännät kohdasta *kappale 6 Sovellusten asetusmerkkejä*.

4.8.3 Moottorin toiminnan salliminen (liitin 27)

Liittimen 12 (tai 13) ja liittimen 27 välillä voidaan tarvita hyppyjohdin, jotta taajuusmuuttaja toimisi käytettäessä tehdään oletusohjelmointiarvoja.

- Digitaalituloliitin 27 on suunniteltu 24 V:n ulkoisen DC-lukituskomennon vastaanottamiseen. Monissa sovelluksissa käyttäjä kytkee ulkoisen lukituslaitteen liittimeen 27
- Jos lukituslaitetta ei käytetä, kytke hyppyjohdin ohjausliittimen 12 (suositus) tai 13 ja liittimen 27 väliin. Näin saadaan sisäinen 24 V:n signaali liittimeen 27.
- Jos tilarivillä LCP:n alareunassa lukee AUTO REMOTE COAST, laite on käyttövalmis, mutta siitä puuttuu tulo liittimestä 27.
- Jos liittimeen 27 on kytketty tehtaalla asennettu lisälaitte, älä poista tätä kytkentää.

HUOMAUTUS!

Taajuusmuuttaja ei voi toimia, jos liittimessä 27 ei ole signaalia, ellei liittintä 27 ole ohjelmoitu uudelleen.

4.8.4 Jännite-/virtatulon valinta (kytkimet)

Analogiatuloliittimet 53 ja 54 mahdollistavat tulosignaalin määrittämisen jännitteeksi (0 - 10 V) tai virraksi (0/4 - 20 mA).

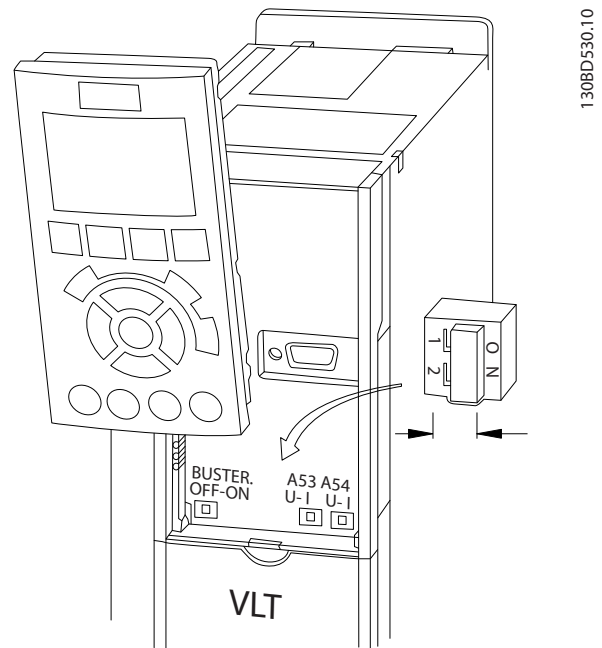
Parametrin oletusasetukset:

- Liitin 53: nopeuden ohjearvoviesti avoimessa piirissä (katso 16-61 Liitin 53 kytkentäasetus).
- Liitin 54: takaisinkytkentäsignaali suljetussa piirissä (katso 16-63 Liitin 54 kytkentäasetus).

HUOMAUTUS!

Katkaise taajuusmuuttajan syöttö ennen kytkinten asentojen muuttamista.

1. Irrota paikallisohjauspaneeli (katso Kuva 4.16).
2. Irrota muut mahdolliset katkaisimet peittävät lisälaitteet.
3. Aseta katkaisimet A53 ja A54 signaalityyppin valintaa varten. U tarkoittaa jännitettä, I virtaa.



Kuva 4.16 Liittinten 53 ja 54 katkaisimien paikka

4.8.5 Safe Torque Off (STO), vahinkokäynnistyksen esto

STO on valinnainen varuste. STO-toiminnon käyttäminen edellyttää taajuusmuuttajan lisäjohtotusta. Katso lisätietoja *Vahinkokäynnistyksen eston käyttöohjeesta*.

4.8.6 RS-485-sarjaliikenne

Enintään 32 solmua voidaan yhdistää väyläksi tai yhdeksi verkon segmentiksi yhteisen runkolinjan pistekaapeleiden avulla. Toistolaitteet voivat jakaa verkon segmentit. Jokainen toistolaite toimii solmuna sen segmentin sisällä, johon se on asennettu. Jokaisella tietyn verkon sisälle kytketyllä solmulla on oltava oma solmun osoite kaikilla segmenteillä.

- Kytke RS-485-sarjaliikennekytkentä liittimiin (+) 68 ja (-) 69.
- Päätä jokainen segmentti sen kummastakin päästä käyttäen joko taajuusmuuttajien liitäntäkytkintä (väylän päätte on/off, katso *Kuva 4.16*) tai esimagnetoitua päätevastusverkkoa.
- Yhdistä suojauksen suuri pinta maadoitukseen, esimerkiksi kaapelin vedonpoistajan ja sähköä johtavan kaapeliläpiviennin avulla.
- Käytä potentiaalia tasaavia kaapeleita saman maadoituspotentiaalain säilyttämiseen koko verkossa.
- Estä impedanssiristiriidat käyttämällä koko verkossa samantyyppistä kaapelia.

Kaapeli	Suojattu kierretty pari (STP)
Impedanssi	120 Ω
Maks. kaapelin pituus (m)	1 200 m (pistelinjat mukaan lukien) 500 m asemasta toiseen

Taulukko 4.3 Kaapelitiedot

4.9 Asennuksen tarkistuslista

Tarkista koko asennus kohdassa *Taulukko 4.4* kuvatulla tavalla ennen laitteen asennuksen viimeistelemistä. Tarkista valmiit kohdat kohdat ja merkitse ne muistiin.

Tarkista seuraavat ohjeet:	Kuvaus	<input checked="" type="checkbox"/>
Apulaitteet	<ul style="list-style-type: none"> Etsi apulaitteita, katkaisimia, erottimia tai tulonsulakkeita/-katkaisimia, joita voi olla taajuusmuuttajan tulotehonpuolella tai moottorin lähtöpuolella. Varmista, että ne ovat valmiit käytettäväksi täydellä nopeudella. Tarkista takaisinkytkentään taajuusmuuttajalle käytettävien anturien toiminta ja asennus. Irrota tehokertoimen korjaustulpat moottorista/moottoreista. Säädä tehokertoimen korjauskondensaattorit syöttöpuolella ja varmista, että ne ovat vaimennettuja 	
Kaapelin vetäminen	<ul style="list-style-type: none"> Varmista, että moottorikaapelit ja ohjauskaapelit ovat erikseen tai kolmessa erillisessä metallisessa kaapeliputkessa suurtaajuuskohinan eristämiseksi. 	
Ohjauskaapelit	<ul style="list-style-type: none"> Tarkista järjestelmä rikkinäisten tai vaurioituneiden johdinten ja löysien liitännöiden varalta. Tarkista, että ohjauskaapelit on eristetty virrasta ja moottorin kytkennöistä kohinan estämiseksi Tarkista tarvittaessa signaalien jännitelähde Suosittelemme suojatun kaapelin tai kierretyn parin käyttöä. Varmista, että suojuksen päät on liitetty oikein. 	
Jäähdytyksen ilmaväli	<ul style="list-style-type: none"> Mittaa, että välit ylhäällä ja alhaalla ovat sopivat asianmukaisen ilmavirran varmistamiseksi jäähdytystä varten, katso <i>kappale 3.3 Asennustapa</i> 	
Ympäristön olosuhteet	<ul style="list-style-type: none"> Tarkista, että ympäristön olosuhteita koskevat vaatimukset täyttyvät. 	
Sulakkeet ja katkaisimet	<ul style="list-style-type: none"> Tarkista, että sulakkeet tai katkaisimet ovat asianmukaiset Tarkista, että kaikki sulakkeet on kytketty tukevasti ja että ne ovat toimintakunnossa. Tarkista myös, että kaikki katkaisimet ovat auki. 	
Maadoitus	<ul style="list-style-type: none"> Varmista, että maadoitusliitännät ovat riittävät ja tiiviit eikä niissä ole hapettumia. Maadoitus kaapeliputkeen tai takapaneelin kiinnittäminen metallipintaan ei ole riittävä maadoitus. 	
Tulo- ja lähtöteho-kytkennät	<ul style="list-style-type: none"> Tarkista löysien liitännöiden varalta Tarkista, että moottori ja verkkovirta ovat erillisessä kaapelijohdossa tai erillisissä suojatuissa kaapeleissa 	
Paneelin sisäosat	<ul style="list-style-type: none"> Tarkista, ettei laitteen sisäosissa ole likaa, metallilastuja, kosteutta eikä korroosiota Tarkista, että laite on asennettu maalaamattomalle metallipinnalle. 	
Kytkimet	<ul style="list-style-type: none"> Varmista, että kaikki katkaisinten asetukset on määritetty oikein. 	
Tärinä	<ul style="list-style-type: none"> Tarkista, että laite on asennettu tukevasti ja että tarvittaessa käytetään iskua vaimentavia alustoja Tarkista, esiintyykö tärinää tavallista enemmän. 	

Taulukko 4.4 Asennuksen tarkistuslista

⚠️ HUOMIO

MAHDOLLINEN VAARA SISÄISEN VIAN YHTEYDESSÄ

Loukkaantumisvaara, jos taajuusmuuttajaa ei ole suljettu oikein.

- Varmista ennen virran kytkemistä, että kaikki turvakannet ovat kiinni ja hyvin kiinnitetty.

5 Käyttöönotto

5.1 Turvaohjeet

Katso yleiset turvaohjeet kohdasta *kappale 2 Turvallisuus*.

VAROITUS

SUURI JÄNNITE

Taajuusmuuttajissa esiintyy suuria jännitteitä, kun ne ovat kytkettyinä verkkovirran vaihtovirran tulotehoon. Jos asennus-, käynnistys- ja huoltotöitä ei teeteta pätevällä henkilöstöllä, seurauksena voi olla kuolema tai vakava loukkaantuminen.

- Asennus, käynnistys ja huolto tulee antaa ainoastaan pätevän henkilöstön tehtäviksi.

Ennen syötön kytkemistä:

1. Sulje kansi asianmukaisesti.
2. Tarkista, että kaikki kaapeliläpiviennit on kiristetty oikein.
3. Varmista, että laitteen syöttö on katkaistu ja lukittu. Älä luota taajuusmuuttajan katkaisimiin syöttötehon eristyksessä.
4. Varmista, ettei tuloliittimissä L1 (91), L2 (92) ja L3 (93), vaiheesta vaiheeseen tai vaiheesta maahan ole jännitettä.
5. Varmista, ettei lähtöliittimissä 96 (U), 97 (V) ja 98 (W), vaiheesta vaiheeseen tai vaiheesta maahan ole jännitettä.
6. Varmista moottorin jatkuvuus mittaamalla ohmiarvot U-V (96-97), V-W (97-98) ja W-U (98-96).
7. Tarkista, että taajuusmuuttaja ja moottori on kunnolla maadoitettu.
8. Tarkista, ettei taajuusmuuttajan liittimissä ole löysiä kytkentöjä.
9. Varmista, että verkkojännite vastaa taajuusmuuttajan ja moottorin jännitettä.

5.2 Virran kytkeminen

VAROITUS

TAHATON KÄYNNISTYS

Kun taajuusmuuttaja kytketään verkkosyöttöön, moottori saattaa käynnistyä milloin tahansa, jolloin aiheutuu kuoleman, vakavan loukkaantumisen sekä laitteisto- tai omaisuusvahinkojen riski. Moottori voi käynnistyä ulkoisella kytkimellä, sarjaliikennekomennolla, tulon ohjearvosignaalilla LCP:stä tai vikatilän kuittauksen jälkeen.

- Irrota taajuusmuuttaja verkkovirrasta aina, kun henkilökohtainen turvallisuus edellyttää moottorin tahattoman käynnistykseen välttämistä.
- Paina LCP:n [Off]-näppäintä ennen parametrien ohjelmointia.
- Taajuusmuuttajan, moottorin ja minkä tahansa käytettävän laitteiston on oltava käyttövalmiina, kun taajuusmuuttaja kytketään vaihtovirtaan.

Kytke taajuusmuuttajaan virta seuraavasti:

1. Varmista, että syöttöjännite on tasapainossa 3 %:n sisällä. Ellei, korjaa syöttöjännitteen epätasapaino, ennen kuin jatkat. Toista toimenpide jännitteen korjauksen jälkeen.
2. Varmista, että mahdollisen optiona saatavan laitteen kytkentä vastaa asennussovellusta.
3. Varmista, että kaikki käyttölaitteet ovat OFF-asennossa. Paneeliovien on oltava kiinni tai kannen asennettuna.
4. Kytke laitteeseen virta. ÄLÄ käynnistä taajuusmuuttajaa nyt. Jos laitteessa on erotuskytkin, käännä se ON-asentoon virran tuomiseksi taajuusmuuttajaan.

HUOMAUTUS!

Jos tilarivillä LCP:n alareunassa lukee AUTO REMOTE COASTING tai näytöllä lukee *Hälytys 60 Ulkoinen lukitus*, laite on käyttövalmis, mutta siitä puuttuu tulosignaali esimerkiksi liittimestä 27. Lisätiedot, katso *kappale 4.8.3 Moottorin toiminnan salliminen (liitin 27)*.

5.3 Paikallishjauspaneelin toiminta

5.3.1 Paikallishjauspaneeli

Paikallishjauspaneeli (LCP) on yhdistetty näyttö ja näppäimistö laitteen etuosassa.

Paikallishjauspaneelissa on useita käyttäjätoimintoja:

- Käynnistys, pysäytys ja ohjausnopeus paikallishjauksella
- Näytä käyttötiedot, tila, varoitukset ja huomautukset
- Taajuusmuuttajan toimintojen ohjelmointi
- Nollaa taajuusmuuttaja vian jälkeen, jos automaattinollaus on poissa käytöstä

Optiona on saatavana myös numeerinen LCP (NLCP). NLCP toimii samaan tapaan kuin LCP. Katso *Ohjelmointioppaasta* tarkempia tietoja NLCP:n käytöstä.

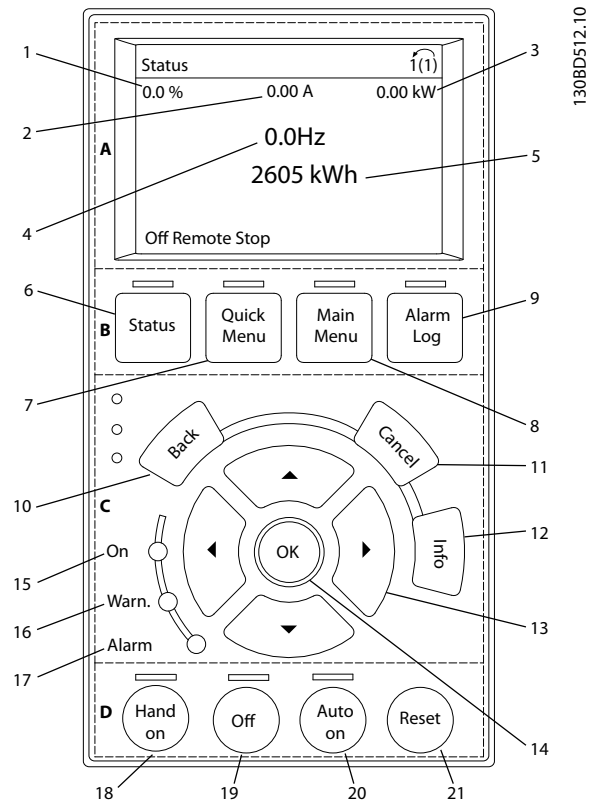
HUOMAUTUS!

Voit tehdä käyttöönoton tietokoneen avulla asentamalla MCT 10 -asetusohjelmisto -ohjelmiston. Ohjelmiston voi ladata (perusversio) tai tilata (edistynyt versio, tilausnumero 130B1000). Saat lisätietoja ja latauksia osoitteesta www.danfoss.com/BusinessAreas/DrivesSolutions/Software+MCT10/MCT10+Downloads.htm.

5.3.2 LCP:n rakenne

LCP jakautuu neljään toiminnalliseen ryhmään (katso Kuva 5.1).

- A. Näyttöalue
- B. Näytön valikkonäppäimet
- C. Navigointinäppäimet ja merkkivalot (LED).
- D. Toimintanäppäimet ja resetointi



Kuva 5.1 Paikallishjauspaneeli (LCP)

A. Näyttöalue

Näyttöalue aktivoituu, kun taajuusmuuttajaan kytketään verkkojännite tai se saa jännitettä DC-väyläliittimen tai ulkoisen 24 V:n virtalähteen kautta.

LCP:ssä näkyviä tietoja voi muokata käyttäjäsovelluksen mukaan. Valitse optiot pika-asetusvalikosta Q3-13 *Näytön asetukset*.

Selitys	Näyttö	Parametrin numero	Oletusasetus
1	1.1	0-20	Ohjearvo %
2	1.2	0-21	Moottorivirta
3	1.3	0-22	Teho [kW]
4	2	0-23	Taajuus
5	3	0-24	kWh-laskuri

Taulukko 5.1 Kuvateksti Kuva 5.1, näyttöalue

B. Näytön valikkonäppäimet

Valikkonäppäimiä käytetään valikon käyttöparametrien määrittämiseen, tilanäyttötilojen selaamiseen normaalin käytön aikana sekä vikalokin tietojen tarkasteluun.

Selitys	Painike	Toiminta
6	Tila	Näyttää toimintatiedot.
7	Pika-asetus-valikko	Mahdollistaa ohjelmoinnin parametrien muokkaamisen alkuasennusohjeita ja monia yksityiskohtaisia käyttöohjeita varten.
8	Päävalikko	Mahdollistaa kaikkien ohjelmointiparametrien muokkaamisen.
9	Hälytysloki	Näyttää luettelon aktiivisista varoituksista, 10 tuoreinta hälytystä sekä huoltolokin.

Taulukko 5.2 Kuvateksti Kuva 5.1, näytön valikkonäppäimet

C. Navigointinäppäimet ja merkkivalot (LED)

Navigointinäppäimillä ohjelmoidaan toimintoja ja liikutetaan näyttökohdistinta. Lisäksi navigointinäppäimillä voi säädellä nopeutta paikallisessa käytössä (käsikäytössä). Tällä alueella on kolme taajuusmuuttajan tilan merkkivaloa.

Selitys	Painike	Toiminta
10	Takaisin	Palauttaa edelliseen vaiheeseen tai luetteloon valikkorakenteessa.
11	Peruuta	Peruu viimeksi tekemäsi muutoksen tai antamasi komennon, kunhan näyttötilaa ei ole vaihdettu.
12	Tiedot	Paina tästä, niin saat esiin näytöllä olevan toiminnon määritelmän.
13	Navigointinäppäimet	Liiku valikkokohdasta toiseen painamalla näitä.
14	OK	Voit muokata parametriryhmiä tai ottaa käyttöön vaihtoehdon.

Taulukko 5.3 Kuvateksti Kuva 5.1, navigointinäppäimet

Selitys	Ilmaisin	Valo	Toiminta
15	PÄÄLLÄ	Vihreä	Päällä-merkkivalo syttyy, kun taajuusmuuttajaan kytketään verkkojännite tai se saa jännitettä DC-väylän liittimen tai ulkoisen 24 V:n virtalähteen kautta.
16	VAR.	Keltainen	Kun varoituksen edellytykset täyttyvät, keltainen WARN-valo syttyy ja näytölle tulee ongelmasta kertova teksti.
17	HÄLYTYS	Punainen	Vikatilanne saa punaisen hälytysvalon vilkkumaan, ja näytölle tulee hälytysteksti.

Taulukko 5.4 Kuvateksti Kuva 5.1, merkkivalot (LED)

D. Toimintinäppäimet ja resetointi

Käyttönäppäimet ovat LCP:n alaosassa.

Selitys	Painike	Toiminta
18	Hand On	Käynnistää taajuusmuuttajan paikallisohjauksella. <ul style="list-style-type: none"> Ohjaustulosta tai sarjaliikenteestä peräisin oleva ulkoinen pysäytys-signaali ohittaa paikallisen käsiohjauksen
19	Ei käytössä	Sammuttaa moottorin mutta ei katkaise tehonsyöttöä taajuusmuuttajalle.
20	Auto On	Kytkee järjestelmän etäkäyttötilaan. <ul style="list-style-type: none"> Reagoi ohjausliitinten tai sarjaliikenteen ulkoiseen käynnistyskomentoon.
21	Kuittaus	Resetoi taajuusmuuttajan manuaalisesti vian korjaamisen jälkeen.

Taulukko 5.5 Kuvateksti Kuva 5.1, käyttönäppäimet ja resetointi

HUOMAUTUS!

Näytön kontrastia voi säätää [Status] ja [▲]/[▼] -painikkeilla.

5.3.3 Parametrin asetukset

Sovellusten oikea ohjelmointi edellyttää usein toimintojen asettamista useisiin toisiinsa liittyviin parametreihin.

Ohjelmointitiedot tallennetaan sisäisesti taajuusmuuttajaan.

- Tee tiedoista varmuuskopio lataamalla se LCP:n muistiin
- Voit ladata tiedot toiseen taajuusmuuttajaan kytkemällä LCP:n kyseiseen laitteeseen ja lataamalla tallennetut asetukset.
- Tehdasasetusten palauttaminen ei muuta LCP:n muistiin tallennettuja tietoja.

5.3.4 Tietojen lataaminen LCP:lle/LCP:stä

1. Pysäytä moottori [Off]-painikkeella ennen tietojen lataamista paneeliin tai taajuusmuuttajaan.
2. Siirry [Päävalikkoon] 0-50 LCP-kopiointi ja paina [OK].
3. Lataa tiedot LCP:hen valitsemalla [1] *Kaikki LCP:hen* tai lataa tiedot LCP:stä valitsemalla [2] *Kaikki LCP:stä*.
4. Paina [OK]-näppäintä. Näyttöön tulee palkki, joka kertoo lataamisen edistymisestä.
5. Palaa normaaliin toimintaan painamalla [Hand On]- tai [Auto On] -näppäintä.

5.3.5 Parametriasetusten muuttaminen

Parametriasetuksia voi käyttää ja muuttaa [Quick Menu]- tai [Main menu] -näppäimen avulla. [Quick Menu] -valikon kautta voi käyttää vain tiettyjä parametreja.

1. Paina LCP:n [Quick Menu]- tai [Main Menu] -näppäintä.
2. Selaa parametriryhmiä painamalla [▲] [▼], valitse parametriryhmä painamalla [OK].
3. Selaa parametreja painamalla [▲] [▼], valitse parametri painamalla [OK].
4. [▲] [▼]-näppäimillä voit muuttaa parametrin asetuksen arvoa.
5. Siirrä numeroa painamalla [◀] [▶] kun desimaali-parametri on muokkaustilassa.
6. Hyväksy muutos [OK]-näppäimellä.
7. Siirry Tila-kohtaan painamalla kaksi kertaa [Back] tai siirry päävalikkoon painamalla [Main Menu].

Näytä muutokset

Pika-asetusvalikko Q5 - Tehdyt muutokset näyttää kaikki parametrit, jotka on muutettu oletusasetuksista.

- Luettelossa näytetään ainoastaan parametrit, jotka on muutettu nykyisen asetusten muokkauksen aikana.
- Oletusarvoiksi palautettuja parametreja ei näytetä.
- Viesti *Tyhjä* tarkoittaa, että parametreja ei ole muutettu.

5.3.6 Oletusasetusten palauttaminen

HUOMAUTUS!

Ohjelmoinnin, moottorin tietojen, lokalisoinnin ja valvontatietojen häviämisen vaara, jos oletusasetukset palautetaan. Voit luoda varmuuskopion lataamalla tiedot LCP:hen ennen alustamista.

Parametriasetukset palautetaan oletusarvoon alustamalla taajuusmuuttaja. Alustus tehdään toiminnolla *14-22 Toimintatila* (suositeltava) tai manuaalisesti.

- *14-22 Toimintatila*-toiminnon avulla tehty alustus ei resetoit taajuusmuuttajan asetuksia, kuten käyttötunteja, sarjaliikenteen valinnat, henkilökohdalliset valikkoasetukset, hälytysloki ja muut valvontatoiminnot.
- Manuaalinen alustus poistaa kaikki moottorin, ohjelmoinnin ja valvonnan tiedot ja palauttaa tehtaan oletusasetukset.

Suosittelava alustus toiminnon *14-22 Toimintatila* avulla

1. Paina [Main Menu] -näppäintä kahdesti parametrien muokkaamiseksi.
2. Siirry kohtaan *14-22 Toimintatila* ja paina [OK]-näppäintä.
3. Valitse *Alustus* ja paina [OK]-näppäintä.
4. Katkaise laitteesta virta ja odota, kunnes näyttö sammuu.
5. Kytke laitteeseen virta.

Parametrien oletusasetukset palautuvat käynnistyksen aikana. Se voi kestää hiukan normaalia pidempään.

6. Näytölle tulee hälytys 80.
7. Palaa käyttötilaan painamalla [Reset]-näppäintä.

Manuaaliset alustustoimet

1. Katkaise laitteesta virta ja odota, kunnes näyttö sammuu.
2. Pidä [Status]-, [Main Menu]- ja [OK]-näppäimiä painettuna samaan aikaan, kun kytket laitteeseen syötön (noin 5 s tai kunnes kuuluu selvä napsahdus ja puhallin käynnistyy).

Tehtaan oletusparametriasetykset palautuvat käynnistyksen aikana. Se voi kestää hiukan normaalia pidempään.

Manuaalinen alustus ei resetoisi seuraavia taajuusmuuttajan tietoja:

- 15-00 Käyttötunnit
- 15-03 Käynnistyksiä
- 15-04 Yliämpötilat
- 15-05 Ylijännitteet

5.4 Perusohjelmointi

5.4.1 Käyttöönotto SmartStart-toiminnon avulla

SmartStart-avustaja mahdollistaa perusmoottorin ja sovellusparametrien nopean asetusten määrittämisen.

- SmartStart käynnistyy automaattisesti ensimmäisen käynnistyksen tai alustuksen jälkeen.
- Tee taajuusmuuttajan käyttöönottotoimet loppuun toimimalla näyttöön tulevien ohjeiden mukaisesti. Aktivoi SmartStart uudelleen aina valitsemalla *Pika-asetusvalikko Q4 - SmartStart*.
- Katso lisätietoja käyttöönotosta ilman SmartStart-avustajaa kohdasta *kappale 5.4.2 Käyttöönotto [Main Menu] -valikon kautta tai Ohjelmointioppaasta*.

HUOMAUTUS!

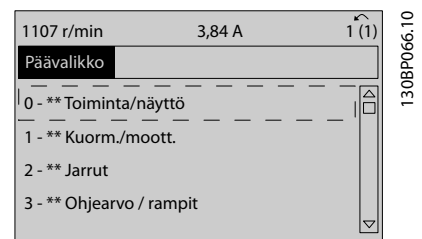
SmartStart-asetusten määrittäminen edellyttää moottorin tietoja. Vaadittavat tiedot ovat yleensä moottorin tyyppikilvessä.

5.4.2 Käyttöönotto [Main Menu] -valikon kautta

Suosittelavat parametrien asetukset on tarkoitettu käynnistystä ja tarkistusta varten. Sovelluksen asetukset voivat vaihdella.

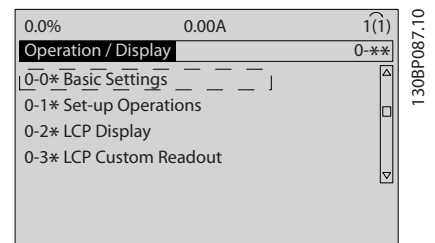
Syötä tiedot, kun virta on päällä, mutta ennen taajuusmuuttajan käyttöä.

1. Paina LCP:n [Main Menu] -näppäintä.
2. Siirry navigointinäppäimillä parametriryhmään 0-** Toiminto/näyttö ja paina [OK].



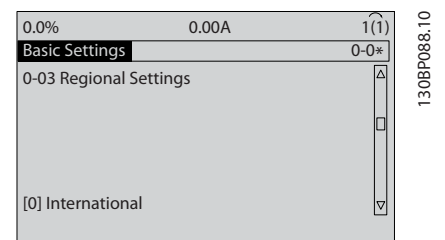
Kuva 5.2 Päävalikko

3. Siirry navigointinäppäimillä parametriryhmään 0-0* Perusasetukset ja paina [OK].



Kuva 5.3 Toiminto/näyttö

4. Siirry navigointinäppäimillä kohtaan 0-03 Paikalliset asetukset ja paina [OK].



Kuva 5.4 Perusasetukset

5. Valitse navigointinäppäimillä tarpeen mukaan [0] Kansainvälinen tai [1] Pohjois-Amerikka ja paina [OK]-näppäintä. (Tämä muuttaa eräiden perusparametrien oletusasetuksia.)
6. Paina LCP:n [Main Menu] -näppäintä.

7. Siirry navigointinäppäimillä kohtaan 0-01 Kieli.
8. Valitse kieli ja paina [OK]-näppäintä.
9. Jos ohjausliittimien 12 ja 27 välissä on hyppyjohdin, jätä parametrin 5-12 Liitin 27, digitaalitulo arvo oletusasetukseksi. Valitse muussa tapauksessa Ei toimintoa 5-12 Liitin 27, digitaalitulo.
10. 3-02 Minimiohjearvo
11. 3-03 Maksimiohjearvo
12. 3-41 Ramppi 1:n nousuaika
13. 3-42 Ramppi 1 rampin seisonta-aika
14. 3-13 Ohjearvon paikka. Yhdistetty asetukseen Yht. käsi/aut.käytt. Paikallinen Etä.

5. 1-30 Staattorin resistanssi (Rs)
Syötä linja yhteiseen staattorikäänin resistanssiin (Rs). Jos käytettävissä on tiedot linjasta linjaan, se on jaettava 2:lla linjasta yhteiseen (tähtipiste) - arvon saavuttamiseksi.
On myös mahdollista mitata arvo ohmimittarilla, joka ottaa kaapelin resistanssin huomioon. Jaa mitattu arvo kahdella ja syötä tulos.
6. 1-37 d-akselin induktanssi (Ld)
Syötä linja PM-moottorin yhteiseen suoran akselin induktanssiin.
Jos käytettävissä on vain tiedot linjasta linjaan, se on jaettava 2:lla linja-tähtipiste-arvon määrittämiseksi.
On myös mahdollista mitata arvo induktanssimittarilla, joka ottaa kaapelin induktanssin huomioon. Jaa mitattu arvo kahdella ja syötä tulos.

5.4.3 Asynkronisen moottorin asetukset

Syötä moottorin tiedot parametrissa 1-20 Moottorin teho [kW] tai 1-21 Moott. teho [hV] - 1-25 Moottorin nimellisnopeus. Tiedot ovat moottorin tyyppikilvessä.

1. 1-20 Moottorin teho [kW] tai 1-21 Moott. teho [hV]
2. 1-22 Moottorin jännite
3. 1-23 Moottorin taajuus
4. 1-24 Moottorin virta
5. 1-25 Moottorin nimellisnopeus

5.4.4 Kestomagneettimoottorin asetukset

HUOMAUTUS!

Käytä kestoplaneettimoottoria (PM) vain puhaltimille ja pumppuille.

Alkuohjelmoinnin vaiheet

1. Aktivoi PM-moottorin toiminta 1-10 Moott. rakenne, valitse(1) PM, ei avonapa SPM
2. Aseta parametrin 0-02 Moottorin nopeusyks. arvoksi [0] RPM

Moottoridatan ohjelmointi

Kun valittuna on PM-moottori kohdassa 1-10 Moott. rakenne, PM moottoriin liittyvät parametrit parametrierhmissä 1-2* Moottoridata, 1-3* Laaj. moottoritied. ja 1-4* ovat aktiivisia.

Tarvittavat tiedot ovat moottorin tyyppikilvessä ja moottorin datalehdellä.

Ohjelmoi seuraavat parametrit luetellussa järjestyksessä.

1. 1-24 Moottorin virta
2. 1-26 Moott. jatk. nimell.momentti
3. 1-25 Moottorin nimellisnopeus
4. 1-39 Moottorin napaluku

7. 1-40 Paluu EMF nop. 1000 1/min
Syötä linjasta linjaan PM-moottorin SMV:n palautus 1000 kierrosta minuutissa (rpm) (RMS-arvo). SMV:n palautus on PM-moottorin tuottama jännite silloin, kun taajuusmuuttajaa ei ole kytketty ja akselia pyöritetään ulkopuolelta. SMV:n palautus ilmoitetaan yleensä suhteessa moottorin nimellisnopeuteen tai 1000 kierrokseen minuutissa 2 linjan väliltä mitattuna. Jos arvoa ei ole saatavana moottorin nopeudella 1000 kierrosta minuutissa (rpm), laske oikea arvo seuraavasti: Jos SMV:n palautus on esim. 320 V nopeudella 1800 kierrosta minuutissa (rpm), se voidaan laskea seuraavasti nopeuden ollessa 1000 RPM: SMV:n palautus= (jännite/RPM)*1000 = (320/1800)*1000 = 178. Tämä on arvo, joka on asetettava parametriin 1-40 Paluu EMF nop. 1000 1/min.

Testaa moottorin toiminta

1. Käynnistä moottori pienellä nopeudella (100 - 200 kierrosta minuutissa (rpm)). Jos moottori ei käänny, tarkista asennus, yleinen ohjelmointi ja moottorin tiedot.
2. Tarkasta, että käynnistystoiminto kohdassa 1-70 PM Start Mode vastaa sovelluksen vaatimuksia.

Moottorin tunnistus

Tätä toimintoa suositellaan sovelluksissa, joissa moottori käynnistyy pysähdyksistä esim. pumppuissa ja kuljettimissa. Joissain moottoreissa kuuluu ääni, kun impulssia lähetetään. Tämä ei vahingoita moottoria.

Paikoitus

Tämä toiminto on suositeltava sovelluksille, joissa moottori pyörii hitaalla nopeudella, esim. puhallinsovellusten tuulimyllyilmiö.2-06 *Parking Current* ja 2-07 *Parking Time* ovat säädettävissä. Suurena näiden parametrien tehdasasetuksia sovelluksissa, joissa on kyseessä suuri hitaus.

Käynnistä moottori nimellisa nopeudella. Jos sovellus ei käy hyvin, tarkista VVC⁺ PM -asetukset. Suositukset eri sovelluksille ovat nähtävissä kohdissa *Taulukko 5.6*.

Sovellus	Asetukset
Alhaisten inertian sovelluksiin $I_{Load}/I_{Motor} < 5$	1-17 <i>Jännitteen suodatinaikavakio</i> on suurennettava kertoimella 5 - 10 1-14 <i>Vaimennuksen vahvistus</i> on pienennettävä 1-66 <i>Min.virta pienellä nopeudella</i> on pienennettävä (<100 %)
Alhaisten inertian sovelluksiin $50 > I_{Load}/I_{Motor} > 5$	Merkitse muistiin lasketut arvot
Korkean inertian sovellukset $I_{Load}/I_{Motor} > 50$	1-14 <i>Vaimennuksen vahvistus</i> , 1-15 <i>Low Speed Filter Time Const.</i> ja 1-16 <i>High Speed Filter Time Const.</i> on suurennettava
Suuri kuorma pienellä nopeudella <30 % (nimellisa nopeus)	Parametria 1-17 <i>Jännitteen suodatinaikavakio</i> on suurennettava Parametria 1-66 <i>Min.virta pienellä nopeudella</i> on suurennettava (>100 % pitkän aikaa saattaa aiheuttaa moottorin ylikuumentumisen)

Taulukko 5.6 Suositukset eri sovelluksissa

Jos moottori alkaa oskilloida tietyllä nopeudessa, lisää 1-14 *Vaimennuksen vahvistus*. Lisää arvoa pienin askelin. Moottorista riippuen tälle parametrille hyvä arvo on 10 % tai 100 % suurempi kuin oletusarvo.

Käynnistysmomenttia voi säätää kohdassa 1-66 *Min.virta pienellä nopeudella*. 100% sisältää nimellismomentin käynnistysmomenttina.

5.4.5 Automaattinen Energian Optimointi (AEO):

HUOMAUTUS!

AEO ei koske kestopagneettimoottoreita.

Automatic Energy Optimisation (AEO) on menetelmä, joka minimoi moottorin jännitteensyötön, jolloin energiankulutus, lämpö ja melu vähenevät.

Ota AEO käyttöön asettamalla parametrin 1-03 *Momentin ominaiskäyrä* arvoksi [2] *Autom. energia optim. CT* tai [3] *Autom. energia optim. VT*.

5.4.6 Automaattinen moottorin sovitus (AMA)

HUOMAUTUS!

AMA ei koske PM-moottoreita.

Automaattinen moottorin sovitus (AMA) on menetelmä, jolla optimoidaan taajuusmuuttajan ja moottorin yhteensopivuus.

- Taajuusmuuttaja rakentaa matemaattisen mallin moottorista moottorin lähtövirran säätämiseksi. Menetelmällä testataan myös sähkön tulovaiheen tasapaino. Se vertaa moottorin ominaisuuksia parametreissa 1-20 - 1-25 syötettyihin tietoihin.
- Moottorin akseli ei pyöri eikä moottori vaurioidu AMA:n ajon aikana.
- Jotkin moottorit eivät ehkä pysty suorittamaan testin täydellistä versiota. Valitse siinä tapauksessa [2] *Rajoit. AMA käyttöön*.
- Jos moottoriin on kytketty lähtösuodatin, valitse *Rajoit. AMA käyttöön*.
- Jos järjestelmä antaa varoituksia tai hälytyksiä, lue kohta *kappale 7.4 Luettelo varoituksista ja hälytyksistä*.
- Suorita tämä kylmällä moottorilla parhaiden tulosten saamiseksi

AMA:n suorittaminen

1. Paina [Main Menu] -näppäintä parametrien muokkaamiseksi.
2. Siirry parametriryhmään 1-** *Kuorma ja moottori* ja paina [OK]-näppäintä.
3. Siirry parametriryhmään 1-2* *Moottoridata* ja paina [OK]-näppäintä.
4. Siirry kohtaan 1-29 *Automaattinen moottorin sovitus (AMA)* ja paina [OK]-näppäintä.
5. Valitse [1] *Täyd. AMA käytt.* ja paina [OK]-näppäintä.
6. Noudata näytölle tulevia ohjeita.
7. Testi suoritetaan automaattisesti, ja järjestelmä ilmoittaa sen valmistumisesta.

5.5 Moottorin pyörimisen tarkistus

HUOMAUTUS!

Väärään suuntaan pyörivä moottori saattaa vahingoittaa pumppuja tai kompressoria. Tarkista ennen taajuusmuuttajan käyttöä moottorin pyöriminen.

Moottori käy vähän aikaa 5 Hz:n taajuudella tai minimitaajuudella, joka on määritetty kohdassa 4-12 Moott. nopeuden alaraja [Hz].

1. Paina [Main Menu] -näppäintä.
2. Siirry kohtaan 1-28 Moott. pyör. tarkistus ja paina [OK]-näppäintä.
3. Vieritä kohtaan [1] Käytössä.

Näyttöön tulee seuraava teksti: *Huom! Moottori saattaa pyöriä väärään suuntaan.*

4. Paina [OK]-näppäintä.
5. Noudata näytölle tulevia ohjeita.

HUOMAUTUS!

Jos haluat vaihtaa pyörimissuuntaa, katkaise tehonsyöttö taajuusmuuttajalle ja odota tehon purkautumista. Käänä kahden moottorikaapelin kytkentä (kolmesta moottorikaapelista) moottorin tai taajuusmuuttajan puolelta.

5.6 Paikallisohjauksen testi

1. Anna taajuusmuuttajalle paikallinen käynnistyskomento painamalla [Hand On] -näppäintä.
2. Nopeuta taajuusmuuttajaa painamalla [▲]-näppäintä täydelle nopeudelle. Jos liikutat kohdistinta vasemmalle desimaalipilkusta, tulon muutokset tapahtuvat nopeammin.
3. Pane merkille mahdolliset kiihdytysongelmat.
4. Paina [Off]-näppäintä. Pane merkille mahdolliset hidastusongelmat.

Katso kappale 7.5 Vianmääritys, jos havaitset kiihdytys- tai hidastusongelmia. Katso lisätietoja taajuusmuuttajan resetoimisesta laukaisun jälkeen kohdasta kappale 7.4 Luettelo varoituksista ja hälytyksistä.

5.7 Järjestelmän käynnistys

Tässä kappaleessa vaaditut toimet edellyttävät käyttäjän kytkentöjä ja sovellusten ohjelmointia. Seuraavaa menettelyä suositellaan, kun sovelluksen asennus on suoritettu.

1. Paina [Auto On] -näppäintä.
2. Suorita ulkoinen käyttökomento.
3. Säädä nopeuden ohjearvo koko nopeusalueella.
4. Poista ulkoinen käyttökomento.
5. Tarkista moottorin ääni- ja värinätaaso varmistaaksesi, että järjestelmä toimii aiotulla tavalla.

Jos järjestelmä antaa varoituksia tai hälytyksiä, katso tai kappale 7.4 Luettelo varoituksista ja hälytyksistä.

6 Sovellusten asetusmerkkejä

Tämän jakson esimerkit on tarkoitettu nopeaksi viittaukseksi yleisiin sovelluksiin.

- Parametrien asetukset ovat alueen oletusarvot, ellei toisin ole mainittu (valittu parametrissa 0-03 Paikalliset asetukset)
- Liittimiin liittyvät parametrit ja niiden asetukset näkyvät piirrosten vieressä
- Jos vaaditaan kytkentäasetukset analogisille liittimille A53 tai A54, nekin näkyvät.

6

HUOMAUTUS!

Kun käytössä on valinnainen STO-toiminto, liittimen 12 (tai 13) ja liittimen 37 välillä voidaan tarvita hyppyjohdin, jotta taajuusmuuttaja toimisi käytettäessä tehtaan oletusohjelmointiarvoja.

6.1 Sovellusesimerkkejä

6.1.1 Nopeus

		Parametrit	
FC		Toiminta	as.
+24 V	12	6-10 Liitin 53 alijännite	0,07 V*
+24 V	13		
D IN	18	6-11 Liitin 53 ylijännite	10 V*
D IN	19		
COM	20	6-14 Liitin 53 pieni ohjearvo/ takaisink. Arvo	0 Hz
D IN	27		
D IN	29	6-15 Liitin 53 suuri ohjearvo/ tak.k. Arvo	50 Hz
D IN	32		
D IN	33	* = Oletusarvo	
D IN	37	Huomautukset/kommentit: D IN 37 on valinnainen.	

Taulukko 6.1 Analoginen nopeuden ohjearvo (jännite)

		Parametrit	
FC		Toiminta	as.
+24 V	12	6-12 Liitin 53 alivirta	4 mA*
+24 V	13		
D IN	18	6-13 Liitin 53 ylivirta	20 mA*
D IN	19		
COM	20	6-14 Liitin 53 pieni ohjearvo/ takaisink. Arvo	0 Hz
D IN	27		
D IN	29	6-15 Liitin 53 suuri ohjearvo/ tak.k. Arvo	50 Hz
D IN	32		
D IN	33	* = Oletusarvo	
D IN	37	Huomautukset/kommentit: D IN 37 on valinnainen.	

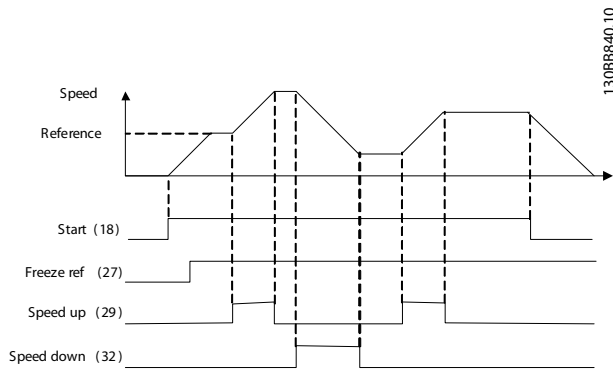
Taulukko 6.2 Analoginen nopeuden ohjearvo (virta)

		Parametrit	
FC		Toiminta	as.
+24 V	12	6-10 Liitin 53 alijännite	0,07 V*
+24 V	13		
D IN	18	6-11 Liitin 53 ylijännite	10 V*
D IN	19		
COM	20	6-14 Liitin 53 pieni ohjearvo/ takaisink. Arvo	0 Hz
D IN	27		
D IN	29	6-15 Liitin 53 suuri ohjearvo/ tak.k. Arvo	1500 Hz
D IN	32		
D IN	33	* = Oletusarvo	
D IN	37	Huomautukset/kommentit: D IN 37 on valinnainen.	

Taulukko 6.3 Nopeuden ohjearvo (manuaalisen potentiometrin avulla)

		Parametrit	
		Toiminta	as.
FC			
+24 V	12	5-10 Liitin 18, digitaalitulo	[8]
+24 V	13		Käynnistys*
D IN	18	5-12 Liitin 27, digitaalitulo	[19]
D IN	19		Ohjearvon lukitus
COM	20		
D IN	27	5-13 Liitin 29, digitaalitulo	[21] Nopeus ylös
D IN	29		
D IN	32	5-14 Liitin 32, digitaalitulo	[22] Nopeus alas
D IN	33		
D IN	37		
		* = Oletusarvo	
		Huomautukset/kommentit:	
		D IN 37 on valinnainen.	
+10 V	50		
A IN	53		
A IN	54		
COM	55		
A OUT	42		
COM	39		

Taulukko 6.4 Nopeus ylös/alas

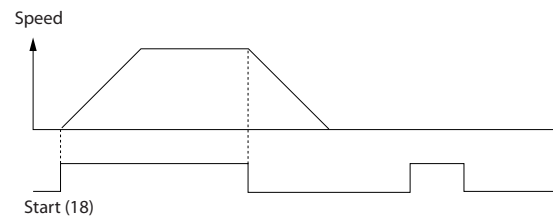


Kuva 6.1 Nopeus ylös/alas

6.1.2 Käynnistys/pysäytys

		Parametrit	
		Toiminta	as.
FC			
+24 V	12	5-10 Liitin 18, digitaalitulo	[8]
+24 V	13		Käynnistys*
D IN	18	5-12 Liitin 27, digitaalitulo	[0] Ei toimintoa
D IN	19		
COM	20	5-19 Liitin 37 turvapysäytys	[1] Turv.pys. hälytys
D IN	27		
D IN	29		
D IN	32		
D IN	33		
D IN	37		
		* = Oletusarvo	
		Huomautukset/kommentit:	
		Kun 5-12 Liitin 27, digitaalitulo asetuksena on [0] Ei toimintaa, hyppyojohdinta liittimeen 27 ei tarvita.	
		D IN 37 on valinnainen.	
+10 V	50		
A IN	53		
A IN	54		
COM	55		
A OUT	42		
COM	39		

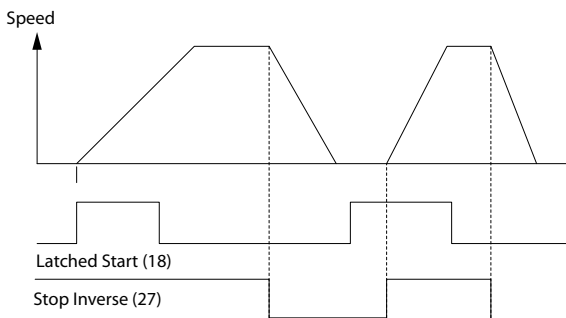
Taulukko 6.5 Käynnistys-/pysäytyskomento turvallisella pysäytyksellä



Kuva 6.2 Käynnistys-/pysäytyskomento turvallisella pysäytyksellä

		Parametrit	
FC		Toiminta	as.
+24 V	12	5-10 Liitin 18, digitaalitulo	[9] Pulssikäynnistys
+24 V	13		
D IN	18	5-12 Liitin 27, digitaalitulo	[6] Pysäytys, käänteinen
D IN	19		
COM	20	* = Oletusarvo	
D IN	27	Huomautukset/kommentit: Kun 5-12 Liitin 27, digitaalitulo asetuksena on [0] Ei toimintaa, hyppijohdinta liittimeen 27 ei tarvita. D IN 37 on valinnainen.	
D IN	29		
D IN	32		
D IN	33		
D IN	37		
+10 V	50		
A IN	53		
A IN	54		
COM	55		
A OUT	42		
COM	39		

Taulukko 6.6 Pulssikäynnistys-/pysäytys



130BB806.10

Kuva 6.3 Pulssikäynnistys/pysäytys käänteinen

		Parametrit	
FC		Toiminta	as.
+24 V	12	5-10 Liitin 18, digitaalitulo	[8] Käynnistys
+24 V	13		
D IN	18	5-11 Liitin 19, digitaalitulo	[10] Suunnanvaihto*
D IN	19		
COM	20	* = Oletusarvo	
D IN	27	5-12 Liitin 27, digitaalitulo	[0] Ei toimintaa
D IN	29		
D IN	32	5-14 Liitin 32, digitaalitulo	[16] Esival. ohj. bitti 0
D IN	33	5-15 Liitin 33, digitaalitulo	[17] Esival. ohj. bitti 1
D IN	37		
+10 V	50	3-10 Esiasetettu ohjearvo	
A IN	53	Esiasetettu ohjearvo 0	25%
A IN	54	Esiasetettu ohjearvo 1	50%
COM	55	Esiasetettu ohjearvo 2	75%
A OUT	42	Esiasetettu ohjearvo 3	100%
COM	39		
* = Oletusarvo			
Huomautukset/kommentit: D IN 37 on valinnainen.			

Taulukko 6.7 Käynnistys/pysäytys suunnanvaihdolla ja 4 esiasetetulla nopeudella

6.1.3 Ulkoisen hälytyksen resetointi

		Parametrit	
FC		Toiminta	as.
+24 V	12	5-11 Liitin 19, digitaalitulo	[1] Kuittaus
+24 V	13		
D IN	18	* = Oletusarvo	
D IN	19	Huomautukset/kommentit: D IN 37 on valinnainen.	
COM	20		
D IN	27		
D IN	29		
D IN	32		
D IN	33		
D IN	37		
+10 V	50		
A IN	53		
A IN	54		
COM	55		
A OUT	42		
COM	39		

Taulukko 6.8 Ulkoisen hälytyksen resetointi

6.1.4 RS-485

		Parametrit																																																													
		Toiminta	as.																																																												
<table border="1"> <thead> <tr> <th colspan="2">FC</th> </tr> </thead> <tbody> <tr><td>+24 V</td><td>12</td></tr> <tr><td>+24 V</td><td>13</td></tr> <tr><td>D IN</td><td>18</td></tr> <tr><td>D IN</td><td>19</td></tr> <tr><td>COM</td><td>20</td></tr> <tr><td>D IN</td><td>27</td></tr> <tr><td>D IN</td><td>29</td></tr> <tr><td>D IN</td><td>32</td></tr> <tr><td>D IN</td><td>33</td></tr> <tr><td>D IN</td><td>37</td></tr> <tr><td colspan="2"> </td></tr> <tr><td>+10 V</td><td>50</td></tr> <tr><td>A IN</td><td>53</td></tr> <tr><td>A IN</td><td>54</td></tr> <tr><td>COM</td><td>55</td></tr> <tr><td>A OUT</td><td>42</td></tr> <tr><td>COM</td><td>39</td></tr> <tr><td colspan="2"> </td></tr> <tr><td>R1</td><td>01</td></tr> <tr><td></td><td>02</td></tr> <tr><td></td><td>03</td></tr> <tr><td colspan="2"> </td></tr> <tr><td>R2</td><td>04</td></tr> <tr><td></td><td>05</td></tr> <tr><td></td><td>06</td></tr> <tr><td colspan="2"> </td></tr> <tr><td></td><td>61</td></tr> <tr><td></td><td>68</td></tr> <tr><td></td><td>69</td></tr> </tbody> </table>		FC		+24 V	12	+24 V	13	D IN	18	D IN	19	COM	20	D IN	27	D IN	29	D IN	32	D IN	33	D IN	37			+10 V	50	A IN	53	A IN	54	COM	55	A OUT	42	COM	39			R1	01		02		03			R2	04		05		06				61		68		69	130BB685.10	* = Oletusarvo Huomautukset/kommentit: Valitse protokolla, osoite ja siirtonopeus yllä mainituista parametreista. D IN 37 on valinnainen.
FC																																																															
+24 V	12																																																														
+24 V	13																																																														
D IN	18																																																														
D IN	19																																																														
COM	20																																																														
D IN	27																																																														
D IN	29																																																														
D IN	32																																																														
D IN	33																																																														
D IN	37																																																														
+10 V	50																																																														
A IN	53																																																														
A IN	54																																																														
COM	55																																																														
A OUT	42																																																														
COM	39																																																														
R1	01																																																														
	02																																																														
	03																																																														
R2	04																																																														
	05																																																														
	06																																																														
	61																																																														
	68																																																														
	69																																																														

Taulukko 6.9 RS-485-verkkoyhteys

6.1.5 Moottorin termistori

▲HUOMIO
TERMISTORIN ERISTYS

Laitteen vaurioitumisen vaara.

- Käytä ainoastaan termistoreja, joissa on vahvistettu tai kaksinkertainen erotus PELV-eristysvaatimusten täyttämiseksi.

		Parametrit																																													
		Toiminta	as.																																												
<table border="1"> <thead> <tr> <th colspan="2">VLT</th> </tr> </thead> <tbody> <tr><td>+24 V</td><td>12</td></tr> <tr><td>+24 V</td><td>13</td></tr> <tr><td>D IN</td><td>18</td></tr> <tr><td>D IN</td><td>19</td></tr> <tr><td>COM</td><td>20</td></tr> <tr><td>D IN</td><td>27</td></tr> <tr><td>D IN</td><td>29</td></tr> <tr><td>D IN</td><td>32</td></tr> <tr><td>D IN</td><td>33</td></tr> <tr><td>D IN</td><td>37</td></tr> <tr><td colspan="2"> </td></tr> <tr><td>+10 V</td><td>50</td></tr> <tr><td>A IN</td><td>53</td></tr> <tr><td>A IN</td><td>54</td></tr> <tr><td>COM</td><td>55</td></tr> <tr><td>A OUT</td><td>42</td></tr> <tr><td>COM</td><td>39</td></tr> <tr><td colspan="2"> </td></tr> <tr><td></td><td>61</td></tr> <tr><td></td><td>68</td></tr> <tr><td></td><td>69</td></tr> </tbody> </table>		VLT		+24 V	12	+24 V	13	D IN	18	D IN	19	COM	20	D IN	27	D IN	29	D IN	32	D IN	33	D IN	37			+10 V	50	A IN	53	A IN	54	COM	55	A OUT	42	COM	39				61		68		69	130BB686.12	* = Oletusarvo Huomautukset/kommentit: Jos haluat vain varoituksen, kohdan 1-90 Moottorin lämpösuojaus asetukseksi tulee määrittää [1] Termistorin varoitus. D IN 37 on valinnainen.
VLT																																															
+24 V	12																																														
+24 V	13																																														
D IN	18																																														
D IN	19																																														
COM	20																																														
D IN	27																																														
D IN	29																																														
D IN	32																																														
D IN	33																																														
D IN	37																																														
+10 V	50																																														
A IN	53																																														
A IN	54																																														
COM	55																																														
A OUT	42																																														
COM	39																																														
	61																																														
	68																																														
	69																																														

Taulukko 6.10 Moottorin termistori

7 Diagnostiikka ja vianmääritys

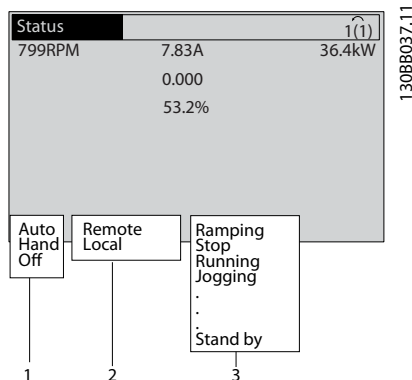
Tässä luvussa kuvataan ylläpito- ja huoltotoimet, tilaviestit, varoitukset ja hälytykset sekä perusvianmääritys.

7.1 Ylläpito ja huolto

Normaaleissa käyttöolosuhteissa ja kuormaprofiileissa taajuusmuuttaja on huoltovapaa koko sen käyttöajan ajan. Rikkoutumisen, vaaran ja vahinkojen välttämiseksi tarkista taajuusmuuttaja säännöllisesti käyttöolosuhteiden mukaan. Korvaa kuluneet tai vahingoittuneet ovat alkuperäisillä osilla tai vakio-osilla. Saat huolto- ja tukitietoja osoitteesta www.danfoss.com/contact/sales_and_services/.

7.2 Tilasanomat

Kun taajuusmuuttaja on tilatoiminnolla, tilaviestit luodaan automaattisesti taajuusmuuttajan sisältä ja ne näkyvät näytön alarivillä (katso Kuva 7.1.)



1	Käyttötila (katso Taulukko 7.1)
2	Ohjetyömaa (katso Taulukko 7.2)
3	Toimintatila (katso Taulukko 7.3)

Kuva 7.1 Tilänäyttö

Taulukko 7.1 - Taulukko 7.3 kuvaavat näytössä näkyviä tilailmoituksia.

Ei käytössä	Taajuusmuuttaja ei reagoi mihinkään ohjaussignaaliin ennen [Auto On]- tai [Hand On] -näppäimen painamista.
Auto On	Taajuusmuuttajaa ohjataan ohjausliitinten ja/tai sarjaliikenteen avulla.
	Taajuusmuuttajaa ohjataan LCP:n navigointinäppäinten avulla. Pysäytyskomennot, resetointi, suunnanvaihto, tasavirtajarru ja muut ohjausliittimiin kohdistuvat signaalit ohittavat paikallisohjauksen.

Taulukko 7.1 Käyttötila

Etä	Nopeuden ohjearvo on peräisin ulkoisista signaaleista, sarjaliikenteestä tai sisäisistä esivalituista ohjearvoista.
Paikallinen	Taajuusmuuttaja käyttää [Hand On] -ohjausta tai -paneelin ohjearvoja.

Taulukko 7.2 Ohjetyömaa

Vaihtovirtajarru	Vaihtovirtajarru on valittu kohdasta 2-10 Jarrun toiminto. Vaihtovirtajarru ylimagneetoi moottorin hallitun hidastuksen aikaansäämiseksi.
AMA-lop. OK	Automaattinen moottorin sovitus (AMA) onnistui.
AMA valmis	AMA on valmis käynnistykseen. Käynnistä painamalla [Hand On] -näppäintä.
AMA käynn.	AMA-prosessi on käynnissä.
Jarrutus	Jarruhakkuri on käytössä. Jarruvastus vaimentaa generatiivista energiaa.
Jarr. enint.	Jarruhakkuri on käytössä. Kohdassa 2-12 Jarrutehon raja (kW) määritetty jarruvastuksen tehoraja on saavutettu.
Rullaus	<ul style="list-style-type: none"> Käänteinen rullaus valittiin digitaalitulon toiminnoksi (parametriyhmä 5-1* Digit. tulot). Vastaavaa liittintä ei ole kytketty. Rullaus aktivoitu sarjaliikenteen avulla
Ohj. hidastus	Ohjauksen rampin lasku valittiin kohdassa 14-10 Verkkovika. <ul style="list-style-type: none"> Verkköjännite on pienempi kuin kohdassa 14-11 Verkköjännite verkkovian sattuessa määritetty arvo verkkovian sattuessa Taajuusmuuttaja hidastaa moottoria ohjatun hidastuksen avulla
Virta korkea	Taajuusmuuttajan lähtövirta ylittää kohdassa 4-51 Varoitus suuresta virrasta määritetyn rajan.
Virta alhainen	Taajuusmuuttajan lähtövirta jää alle kohdassa 4-52 Varoitus alhaisesta nopeudesta määritetyn rajan
Tasavirtapito	Tasavirtapito on valittu kohdassa 1-80 Toiminto pysäytet., ja pysäytyskomento on aktiivinen. Moottoria pitää kohdassa 2-00 DC-pito-/esilämm.virta määritetty tasavirta.

DC-pysäytys	Tasavirta pitää moottoria (2-01 DC-jarrun virta) määritetyn ajan (2-02 DC-jarrutusaika). <ul style="list-style-type: none"> Tasavirtajarru on aktivoitu kohdassa 2-03 DC-jarrun kytkeytymisnop. [1/min], ja pysäytyskomento on aktiivinen. Tasavirtajarru (käänteinen) on valittu digitaalitulon toiminnoksi (parametriryhmä 5-1* Digit. tulot). Vastaava liitin ei ole aktiivinen. Tasavirtajarru on aktivoitu sarjaliikenteen avulla.
Kork. tak.kytk	Kaikkien aktiivisten takaisinkytkentöjen summa ylittää kohdassa 4-57 Varoitus korkea tak.kytk. asetetun takaisinkytkentärajan.
Mat. tak.kytk.	Kaikkien aktiivisten takaisinkytkentöjen summa jää alle kohdassa 4-56 Varoitus pieni tak.kytk. määritetyn takaisinkytkentärajan.
Lähdön lukitus	Nykyistä nopeutta ylläpitävä etäohjearvo on aktiivinen. <ul style="list-style-type: none"> Lähdön lukitus on valittu digitaalitulon toiminnoksi (parametriryhmä 5-1* Digit. tulot). Vastaava liitin on aktiivinen. Nopeudensäätö onnistuu ainoastaan liittimen toiminnolla Nopeus ylös ja Nopeus alas. Rampin pito aktivoidaan sarjaliikenteen avulla.
Lähdön lukitus-pyyntö	Lähdön lukituskomento on annettu, mutta moottori ei käynnisty, ennen kuin käytön salliva signaali vastaanotetaan.
Ohjea. lukit.	Ohjearvon lukitus on valittu digitaalitulon toiminnoksi (parametriryhmä 5-1* Digit. tulot). Vastaava liitin on aktiivinen. Taajuusmuuttaja tallentaa nykyisen ohjearvon. Ohjearvoa voi nyt muuttaa ainoastaan liittimen toiminnolla Nopeus ylös ja Nopeus alas.
Ryömintäpyyntö	Ryömintäkomento on annettu, mutta moottori ei käynnisty, ennen kuin käytön salliva signaali vastaanotetaan digitaalitulon kautta.
Ryömintä	Moottori käy kohdassa 3-19 Ryömintänopeus [RPM] ohjelmoidulla tavalla. <ul style="list-style-type: none"> Ryömintä valittiin digitaalitulon toiminnoksi (parametriryhmä 5-1* Digit. tulot) Vastaava liitin (esim. liitin 29) on aktiivinen. Ryömintätoiminto aktivoidaan sarjaliikenteen avulla. Ryömintätoiminto valittiin valvontatoiminnon reaktioksi (esim. Ei signaalia). Valvontatoiminto on aktiivinen.
Moott. tark.	Kohdassa 1-80 Toiminto pysäytet. on valittu Moott. tark. Pysäytyskomento on aktiivinen. Varmista moottorin kytkentä taajuusmuuttajaan ohjaamalla moottoriin jatkuva testivirta.

Ylijännite-valvonta	Ylijänniteohjaus aktivoitiin kohdassa 2-17 Ylijännitevalvonta, [2] Käytössä. Kytetty moottori syöttää taajuusmuuttajalle regeneratiivista energiaa. Ylijänniteohjaus säättää V/Hz-suhdetta moottorin käyttämiseksi valvotussa tilassa ja taajuusmuuttajan laukaisun estämiseksi.
Tehoyks. ei k.	(Ainoastaan taajuusmuuttajat, joihin on asennettu ulkoinen 24 V:n virtalähde.) Verkköjännitteen syöttö taajuusmuuttajaan on katkaistu, ja ohjaukorkti saa käyttöjännitteen ulkoisesta 24 V:n lähteestä.
Suojaus md	Suojaustila on aktiivinen. Laite on havainnut kriittisen tilan (ylivirta tai ylijännite). <ul style="list-style-type: none"> Laukaisun välttämiseksi kytkentätaajuus pienennetään 4 kHz:iin. Jos mahdollista, suojaustila päättyy noin 10 sekunnin kuluttua. Suojaustilaa voi rajoittaa kohdassa 14-26 Lauk.viive vaihtos. vian esiintyessä.
QStop	Moottoria hidastetaan parametrin 3-81 Pikapysäytyksen ramppi aika avulla. <ul style="list-style-type: none"> Pikapysäytys, käänt. valittiin digitaalitulon toiminnoksi (parametriryhmä 5-1* Digit. tulot). Vastaava liitin ei ole aktiivinen. Pikapysäytystoiminto aktivoitiin sarjaliikenteen välityksellä.
Ramppaus	Moottorin kiihdytys/hidastus tapahtuu aktiivisella rampin nousulla/laskulla. Ohjearvoa, raja-arvoa tai seisokkia ei ole vielä saavutettu.
Iso ohjearvo	Kaikkien aktiivisten ohjearvojen summa ylittää kohdassa 4-55 Varoitus suuri ohjearvo asetetun ohjearvorajan.
Pien ohjearvo	Kaikkien aktiivisten ohjearvojen summa jää alle kohdassa 4-54 Varoitus pieni ohjearvo asetetun ohjearvorajan.
Käy ohjearv.	Taajuusmuuttaja käy ohjearvoalueella. Takaisinkytkentäarvo vastaa asetuspisteen arvoa.
Käyntipyyntö	Käynnistyskomento on annettu, mutta moottori ei käynnisty, ennen kuin käytön salliva signaali vastaanotetaan digitaalitulon kautta.
Käy	Taajuusmuuttaja käyttää moottoria.
Lepo	Energiansäästötoiminto on käytössä. Moottori on nyt pysähtynyt, mutta se käynnistyy tarvittaessa automaattisesti.
Suuri nopeus	Moottorin nopeus ylittää kohdassa 4-53 Varoitus suuresta nopeudesta asetetun arvon.
Alh. nopeus	Moottorin nopeus jää alle kohdassa 4-52 Varoitus alhaisesta nopeudesta asetetun arvon.

Valmiustila	Auto On -tilassa taajuusmuuttaja käynnistää moottorin digitaalitulosta tai sarjaliikenteestä peräisin olevalla käynnistyssignaalilla.
Käynn. viive	Kohdassa 1-71 Käynnistysviive määritettiin viiveen alkamisaika. Käynnistyskomento aktivoituu ja moottori käynnistyy käynnistysviiveajan kuluttua.
Käyn. et./taak	Käynnistys eteen ja käynnistys taakse valittiin kahden eri digitaalitulon toiminnoiksi (parametriyhmä 5-1* Digit. tulot). Moottori käynnistyy eteen- tai taaksepäin riippuen siitä, mikä vastaavista liittimistä on aktiivinen.
Pysäytys	Taajuusmuuttaja on saanut pysäytyskomennon LCP:stä, digitaalitulosta tai sarjaliikenteestä.
Laukaisu	Hälytys on annettu, ja moottori on pysäytetty. Kun hälytyksen syy on korjattu, taajuusmuuttajan voi nollata manuaalisesti painamalla [Reset]-näppäintä tai etäkäytöllä ohjausliitinten tai sarjaliikenteen avulla.
Lauk. luk.	Hälytys on annettu, ja moottori on pysäytetty. Kun hälytyksen syy on korjattu, taajuusmuuttajaan on kierrätettävä tehoa. Taajuusmuuttaja voidaan sitten resetoida manuaalisesti painamalla [Reset]-näppäintä tai etäkäytöllä ohjausliitinten tai sarjaliikenteen avulla.

Taulukko 7.3 Käyttötila

HUOMAUTUS!

Automaatti-/etäkäyttötilassa taajuusmuuttaja tarvitsee ulkoisia komentoja toimintojen suorittamiseen.

7.3 Varoitus- ja hälytystyyppit**Varoitukset**

Varoitus annetaan, kun hälytystila uhkaa tai käyttöolosuhteet poikkeavat normaalista ja voivat saada taajuusmuuttajan antamaan hälytyksen. Varoitus häviää itsestään, kun tila korjaantuu.

Hälytykset**Laukaisu**

Hälytys annetaan, kun taajuusmuuttaja laukaisee eli katkaisee toiminnon estääkseen taajuusmuuttajan tai järjestelmän vaurioitumisen. Moottori rullaa pysähdyksiin. Taajuusmuuttajan logiikka toimii edelleen ja tarkkailee taajuusmuuttajan tilaa. Kun vikatilanne on korjattu, taajuusmuuttajan voi resetoida. Sen jälkeen se on jälleen käyttövalmis.

Taajuusmuuttajan resetointi laukaisun tai laukaisun lukituksen jälkeen.

Laukaisu voidaan resetoida neljällä eri tavalla:

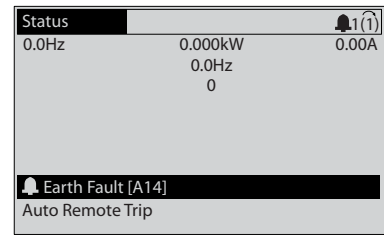
- Paina [Reset]-näppäintä LCP:ssä.
- Digitaalisen resetoinnin tulokomento
- Sarjaliikenteen resetoinnin tulokomento
- Automaattiresetointi

Lauk. luk.

Syöttötehoa kierrätetään. Moottori rullaa pysähdyksiin. Taajuusmuuttajan logiikka tarkkailee edelleen taajuusmuuttajan tilaa. Katkaise syöttö taajuusmuuttajaan, korjaa vian syy ja resetoi sitten taajuusmuuttaja.

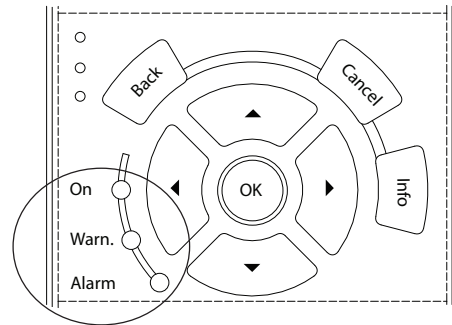
Varoitus- ja hälytysnäytöt

- Varoitus näytetään LCP:ssä yhdessä varoituksen numeron kanssa.
- Hälytys vilkkuu yhdessä hälytyksen numeron kanssa.



Kuva 7.2 Esimerkki hälytysnäytöstä

LCP:llä näkyvän tekstin ja hälytyskoodin lisäksi on kolme tilan merkivaloa.



	Varoitus-LED	Hälytys-LED
Varoitus	Käytössä	Ei käytössä
Hälytys	Ei käytössä	Päällä (vilkkuu)
Laukaisun lukitus	Käytössä	Päällä (vilkkuu)

Kuva 7.3 Tilan merkivalot

7.4 Luettelo varoituksista ja hälytyksistä

Alla olevat varoitus-/hälytystiedot määrittävät varoituksen/hälytyksen tilan, kertovat tilan todennäköisen syyn ja yksityiskohtaisen korjaus- tai vianmäärityksenmenetelmän.

VAROITUS 1, 10 V alhainen

Ohjauskortin jännite on alle 10 V liittimestä 50. Poista jonkin verran kuormitusta liittimestä 50, kun 10 V:n syöttö on ylikuormittunut. Maks. 15 mA tai min. 590 Ω.

Tämä tila voi johtua oikosulusta kytketyssä potentio-
metrissä tai potentiometrin virheellisestä kytkennästä.

Vianmääritys

- Irrota kytkentä liittimestä 50. Jos varoitus häviää, ongelma on kytkennässä. Jos varoitus ei häviä, vaihda ohjauskortti.

VAROITUS/HÄLYTYYS 2, Elävä nolla -vika

Tämä varoitus tai hälytys tulee näkyviin vain, jos se on ohjelmoitu parametrissa 6-01 "Elävä nolla" aikakatko-toiminto. Signaali jossakin analogisista tuloista on alle 50 % kyseiselle tulolle ohjelmoidusta minimiarvosta. Tämä tila voi johtua katkenneista johtimista tai viallisesta laitteesta, joka lähettää signaalia.

Vianmääritys

- Tarkista kaikkien analogisten tuloliitinten kytkennät. Ohjauskortin liittimet 53 ja 54 signaaleille, liitin 55 yleinen. MCB 101:n liittimet 11 ja 12 signaaleille, liitin 10 yleinen. MCB 109:n liittimet 1, 3, 5 signaaleille, liittimet 2, 4, 6 yleisiä.
- Tarkista, että taajuusmuuttajan ohjelmointi ja kytkentäasetukset vastaavat analogista signaalityyppiä.
- Testaa tuloliitinten signaali.

VAROITUS/HÄLYTYYS 4, Syöttövaihehäviö

Syöttöpuolelta puuttuu vaihe, tai verkkojännitteen epätasapaino on liian suuri. Tämä viesti tulee näyttöön myös, jos taajuusmuuttajan tulopuolen tasasuuntaaja on viallinen. Optiot ohjelmoidaan parametrissa 14-12 Toiminto kun verkko epätasap..

Vianmääritys

- Tarkista taajuusmuuttajan syöttöjännite ja syöttövirta.

VAROITUS 5, DC-välipiirin jännite korkea

Välipiirin jännite (DC) on suurempi kuin suuren jännitteen varoitusraja. Raja riippuu taajuusmuuttajan nimellistehosta. Laite on edelleen aktiivinen.

VAROITUS 6, DC-välipiirin jännite pieni

Välipiirin jännite (DC) alittaa alijännitevaroitusrajan. Raja riippuu taajuusmuuttajan nimellistehosta. Laite on edelleen aktiivinen.

VAROITUS/HÄLYTYYS 7, DC-ylijänn.

Jos välipiirin jännite ylittää rajan, taajuusmuuttaja laukeaa tietyn ajan jälkeen.

Vianmääritys

- Kytke jarruvastus
- Pidennä ramppiaikaa
- Vaihda ramppityyppi
- Aktivoi toiminnot parametrissa 2-10 Jarrun toiminto
- Suurena arvoa 14-26 Lauk.viive vaihtos. vian esiintyessä
- Jos hälytys/varoitus esiintyy sähkökatkon aikana, käytä kineettistä varmistusta (14-10 Verkkovika)

VAROITUS/HÄLYTYYS 8, Tasavirta-alijännite

Jos DC-välipiirin jännite laskee alhaisesta jännitteestä kertovan jännitteen rajan alapuolelle, taajuusmuuttaja tarkistaa, onko 24 V:n tasavirtavaravirtalähde kytketty. Jos 24 V:n tasavirtavaravirtalähdettä ei ole, taajuusmuuttaja laukeaa määrätyn ajan jälkeen. Aikaviive riippuu laitteen koosta.

Vianmääritys

- Tarkista, että verkkojännite vastaa taajuusmuuttajan jännitettä.
- Testaa tulojännite.
- Testaa pehmeän latauksen piiri.

VAROITUS/HÄLYTYYS 9, Invertterin ylikuorma

Taajuusmuuttaja katkaisee virran pian ylikuormituksen johdosta (liian suuri virta liian pitkään). Vaihtosuuntaajan elektronisen lämpösuojan laskuri antaa varoituksen, kun se on saavuttanut arvon 98 %, ja se laukaisee ja antaa hälytyksen arvon ollessa 100 %. Taajuusmuuttajaa ei voi resetoida, ennen kuin laskurin arvo on alle 90 %. Vikana on se, että taajuusmuuttaja on käynyt yli 100 %:n ylikuormituksella liian pitkään.

Vianmääritys

- Vertaa LCP:ssä näkyvää lähtövirtaa taajuusmuuttajan nimellisvirtaan.
- Vertaa LCP:ssä näkyvää lähtövirtaa mitattuun moottorin virtaan.
- Näytä taajuusmuuttajan lämpökuormitus LCP:ssä ja tarkkaile arvoa. Kun laite käy suuremmalla kuin taajuusmuuttajan jatkuvalla nimellisvirralla, laskurin lukema kasvaa. Kun laite käy taajuusmuuttajan jatkuvaa nimellisvirtaa pienemmällä virralla, laskurin lukema pienentyy.

VAROITUS/HÄLYTYYS 10, Moottorin ylikuormituslämpötila

Moottorin elektroninen lämpösuojaus (ETR) ilmoittaa, että moottori on ylikuumentunut. Valitse, antaako taajuusmuuttaja varoituksen vai hälytyksen, kun laskuri on saavuttanut arvon 100 % kohdassa 1-90 Moottorin lämpösuojaus. Vika aiheutuu siitä, että moottorin ylikuormitus on ollut yli 100 % liian pitkään.

Vianmääritys

- Tarkista moottori ylikuumentumisen varalta.
- Tarkista, onko moottori mekaanisesti ylikuormittunut.
- Tarkista, että kohdassa *1-24 Moottorin virta* määritetty moottorin virta on oikea.
- Varmista, että moottorin tiedot parametreissa 1-20 - 1-25 on määritetty oikein.
- Jos käytössä on ulkoinen puhallin, tarkista kohdasta *1-91 Moott. ulk. puhallin*, että se on valittuna.
- AMA:n suorittaminen kohdassa *1-29 Automaattinen moottorin sovitus (AMA)* virittää taajuusmuuttajan paremmin moottoriin sopivaksi ja pienentää lämpökuormitusta.

VAROITUS/HÄLYTYS 11, Moottorin termistorin yllämpötila

Tarkista, onko termistori irrotettu. Valitse, antaako taajuusmuuttaja varoituksen vai hälytyksen kohdassa *1-90 Moottorin lämpösuojaus*.

Vianmääritys

- Tarkista moottori ylikuumentumisen varalta.
- Tarkista, onko moottori mekaanisesti ylikuormittunut.
- Jos käytät liitintä 53 tai 54, tarkista, että termistori on kytketty oikein joko liittimen 53 tai 54 (analoginen jännitetulo) ja liittimen 50 (+10 V:n syöttö) väliin. Tarkista myös, että liittimen 53 tai 54 katkaisimeen on asetettu jännite. Tarkista, että *1-93 Termistorilähde* valitsee liittimen 53 tai 54.
- Jos käytössä on digitaalitulo 18 tai 19, tarkista, että termistori on kytketty oikein liittimen 18 tai 19 (vain digitaalitulo PNP) ja liittimen 50 väliin. Tarkista, että *1-93 Termistorilähde* valitsee liittimen 18 tai 19.

VAROITUS/HÄLYTYS 12, Momenttiraja

Momentti on ylittänyt kohdassa *4-16 Moottorin tilan momenttiraja* määritetyn arvon, tai kohdan *4-17 Generatiivinen momenttiraja* arvon. *14-25 Laukaisun viive momenttirajalla* voi vaihtua pelkän varoituksen vaativasta tilanteesta varoitukseksi, jota seuraa hälytys.

Vianmääritys

- Jos moottorin momenttiraja ylittyy kiihdytyksen aikana, pidennä kiihdytysaikaa.
- Jos generaattorin momenttiraja ylittyy hidastuksen aikana, pidennä hidastusaikaa.
- Jos momenttiraja ilmenee käytön aikana, kannattaa ehkä suurentaa momenttirajaa. Varmista, että järjestelmän käyttö suuremmalla momentilla on turvallista.

- Tarkista sovellus moottorin liian suuren ottovirran vuoksi.

VAROITUS/HÄLYTYS 13, Ylivirta

Vaihtosuuntaajan hetkellisen maksimivirran raja-arvo (noin 200 % nimellisvirrasta) on ylittynyt. Varoituksen kesto on noin 1,5 sekuntia, jonka jälkeen taajuusmuuttaja laukeaa ja antaa hälytyksen. Tämä vika voi johtua shokkikuormituksesta ja suuresta kiihtyvyydestä suuri-inertiaisilla kuormilla. Jos kiihdytys on rampin aikana on nopeaa, vika saattaa esiintyä myös kineettisten varmistusten jälkeen. Jos laajennettu mekaaninen jarrun ohjaus on valittuna, laukaisu voidaan kuitata ulkoisesti.

Vianmääritys

- Katkaise virta ja tarkista, voiko moottorin akselia kiertää.
- Tarkista, että moottorin koko vastaa taajuusmuuttajaa.
- Varmista, että parametreissa 1-20 - 1-25 on määritetty oikea moottorin data.

HÄLYTYS 14, Maavika

Lähtevistä vaiheista kulkeutuu virtaa maahan joko taajuusmuuttajan ja moottorin välisessä kaapelissa tai moottorin sisällä.

Vianmääritys

- Kytke taajuusmuuttaja irti ja korjaa maavika.
- Tarkista moottori maavikojen varalta mittaamalla moottorin johdinten ja moottorin resistanssi maahan megaohmimittarilla.

HÄLYTYS 15, Laitteet eivät ole yhteensopivat

Asennettu optio ei toimi nykyisen ohjauskortin laitteiston tai ohjelmiston kanssa.

Merkitse muistiin seuraavien parametrien arvot ja ota yhteyttä Danfoss-jälleenmyyjään.

- 15-40 FC-tyyppi
- 15-41 Teho-osa
- 15-42 Jännite
- 15-43 Ohjelmistoversio
- 15-45 Tod. tyyppikoodin merkkijono
- 15-49 Ohjauskortin ohj.tunnus
- 15-50 Tehokortin ohj.tunnus
- 15-60 Optio asennettu
- 15-61 Option ohj.versio (kussakin optio paikassa)

HÄLYTYS 16, Oikosulku

Moottorissa tai moottorin kytkennässä on oikosulku.

Vianmääritys

- Katkaise taajuusmuuttajasta virta ja korjaa oikosulku.

VAROITUS/HÄLYTYS 17, Ohjauksen aikakatkaisu

Tiedonsiirto taajuusmuuttajaan ei toimi.

Varoitus on aktiivinen vain, kun 8-04 Ohjauksen aikakatkaisu toiminto EI ole asetuksessa [0] Off.

Jos 8-04 Ohjauksen aikakatkaisu toiminto asetuksena on [5] Pysäytys ja Laukaisu, järjestelmä antaa varoituksen ja laskee rampia pysähtymiseen asti ja antaa samalla hälytyksen.

Vianmääritys

- Tarkista sarjaliikennekaapelin liitännät.
- Suurena arvoa 8-03 Ohjauksen aikakatk. aika.
- Tarkista tiedonsiirtolaitteiden toiminta.
- Tarkista asianmukainen asennus EMC-vaatimusten pohjalta.

HÄLYTYS 18, Käynn. epäonn

Nopeus ei ole pystynyt ylittämään arvoa 1-77 Kompressorin maks.käynn.nop [RPM] käynnistyksen aikana sallitussa ajassa. (asetus 1-79 Maks.aika kompr. käynn.laukaisuun). Tämä voi johtua jumiutuneesta moottorista.

VAROITUS 23, Sis. puhaltimet

Puhallinvaroitustoiminto on lisäsuojatoiminto, joka tarkistaa, onko puhallin käynnissä/asennettu. Puhallinvaroitusta voidaan poistaa käytöstä kohdassa 14-53 Puhallinnäyttö([0] Pois käytöstä).

D-, E- ja F-rungolla varustetuissa suodattimissa säädeltyä jännitettä puhaltimille tarkkaillaan.

Vianmääritys

- Tarkista, että puhallin toimii asianmukaisesti.
- Kuljeta virtaa taajuusmuuttajalle ja tarkista lyhyesti, että puhallin toimii käynnistettäessä.
- Tarkista anturit jäähdytysrivasta ja ohjauskortista.

VAROITUS 24, Vika ulkoisissa puhaltimissa

Puhallinvaroitustoiminto on lisäsuojatoiminto, joka tarkistaa, onko puhallin käynnissä/asennettu. Puhallinvaroitusta voidaan poistaa käytöstä kohdassa 14-53 Puhallinnäyttö([0] Pois käytöstä).

Vianmääritys

- Tarkista, että puhallin toimii asianmukaisesti.
- Kuljeta virtaa taajuusmuuttajalle ja tarkista lyhyesti, että puhallin toimii käynnistettäessä.
- Tarkista anturit jäähdytysrivasta ja ohjauskortista.

VAROITUS 25, Jarruvastus, oikosulku

Jarruvastusta tarkkaillaan käytön aikana. Oikosulun sattuessa jarrutoiminto on poissa käytöstä ja ilmestyy varoitus. Taajuusmuuttaja toimii edelleen, mutta ilman jarrutoimintaa.

Vianmääritys

- Katkaise teho taajuusmuuttajasta ja vaihda jarruvastus (katso 2-15 Jarrun tarkistus).

VAROITUS/HÄLYTYS 26, Jarruvastuksen tehoraja

Jarruvastukseen siirrettävä teho lasketaan viimeisten 120 sekunnin käyttöajan keskiarvona. Laskelma perustuu välipiirin jännitteeseen ja jarruvastusarvoon, joka on määritetty kohdassa 2-16 AC-jarrun maks. virta. Varoitus aktivoituu, kun jarrutusteho on yli 90 % jarruresistanssin tehosta. Jos [2] Laukaisu on valittuna kohdassa 2-13 Jarrutustehon valvonta, taajuusmuuttaja katkaisee toiminnan, kun jaettu jarrutusteho saavuttaa 100 %.

VAROITUS/HÄLYTYS 27, Jarrun IGBT

Jarrutransistoria tarkkaillaan käytön aikana, ja jos siinä tapahtuu oikosulku, jarrutoiminto katkaistaan ja annetaan varoitus. Taajuusmuuttaja toimii edelleen, mutta koska jarrutransistori on oikosulussa, jarrutusvastukselle siirtyy huomattava teho, vaikka se ei olisikaan käytössä.

Vianmääritys

- Sammuta taajuusmuuttaja ja poista jarrutusvastus.

VAROITUS/HÄLYTYS 28, Jarrutarkistus

Jarruvastus ei ole kytkettyä tai toiminnassa. Tarkista 2-15 Jarrun tarkistus.

HÄLYTYS 29, Jäähdytysrivän lämpötila

Jäähdytysrivän suurin lämpötila on ylittynyt. Lämpötilavika ei kuitaudu, ennen kuin lämpötila laskee alle määritetyn jäähdytysrivän lämpötilan. Laukaisu- ja nollauspisteet poikkeavat toisistaan taajuusmuuttajan tehon perusteella.

Vianmääritys

Tarkista seuraavat ehdot.

- Ympäristön lämpötila on liian korkea.
- Moottorikaapeli on liian pitkä.
- Virheellinen ilmavirta taajuusmuuttajan ylä- ja alapuolella.
- Ilman virtaus estynyt taajuusmuuttajan ympärillä.
- Rikkoutunut jäähdytysrivän puhallin.
- Likainen jäähdytysriipa.

HÄLYTYS 30, Moottorin U-vaihe puuttuu

Taajuusmuuttajan ja moottorin välinen moottorin vaihe U puuttuu.

Sammuta taajuusmuuttaja ja tarkista moottorin vaihe U.

HÄLYTYS 31, Moottorin V-vaihe puuttuu

Taajuusmuuttajan ja moottorin välinen moottorin vaihe V puuttuu.

Katkaise taajuusmuuttajasta virta ja tarkista moottorin vaihe V.

HÄLYTYS 32, Moottorin W-vaihe puuttuu

Taajuusmuuttajan ja moottorin välinen moottorin vaihe W puuttuu.

Katkaise taajuusmuuttajasta virta ja tarkista moottorin vaihe W.

HÄLYTYS 33, Liian suuri jännitepiikki

Lyhyessä ajassa on tapahtunut liian monta käynnistystä. Anna laitteen jäähtyä käyttölämpötilaan.

VAROITUS/HÄLYTYS 34, Kenttäväylän tietoliikennevika
Kenttäväylä tietoliikenneoptiokortissa ei toimi.

VAROITUS/HÄLYTYS 36, Verkkovika

Tämä varoitus/hälytys on aktiivinen ainoastaan, jos taajuusmuuttajan jännitteensyöttö katkeaa eikä parametrin 14-10 Verkkovika arvoksi ole määritetty [0] Ei toimintoa. Tarkista sulakkeet taajuusmuuttajalle ja laitteen verkkovirtasyöttö.

HÄLYTYS 38, Sisäinen vika

Sisäisen vian sattua näytölle tulee kohdassa Taulukko 7.4 määritetty koodinumero.

Vianmääritys

- Tehon kierrätys
- Tarkista, että optio on asennettu asianmukaisesti.
- Tarkista löysien tai puuttuvien kytkentöjen varalta.

Voi olla tarpeen ottaa yhteys Danfoss jälleenmyyjään tai huolto-osastoon. Merkitse koodinumero muistiin tarkempia vianmääritysohjeita varten.

Nro	Teksti
0	Sarjaportin alustaminen ei onnistu. Ota yhteys Danfoss-jälleenmyyjään tai Danfoss-yhtiön huolto-osastoon.
256-258	Teho-EEPROM-data on viallista tai liian vanhaa. Vaihda tehokortti.
512-519	Sisäinen vika. Ota yhteys Danfoss-jälleenmyyjään tai Danfoss-yhtiön huolto-osastoon.
783	Parametrin arvo minimi-/maksimirajojen ulkopuolella
1024-1284	Sisäinen vika. Ota yhteys Danfoss jälleenmyyjään tai Danfoss huolto-osastoon.
1299	Optio-ohjelma paikassa A on liian vanha.
1300	Optio-ohjelma paikassa B on liian vanha.
1315	Paikan A optio-ohjelmaa ei tueta (ei sallittu).
1316	Paikan B optio-ohjelmaa ei tueta (ei sallittu).
1379-2819	Sisäinen vika. Ota yhteys Danfoss-jälleenmyyjään tai Danfoss-yhtiön huolto-osastoon.
2561	Vaihda ohjauskortti
2820	LCP:n pinon ylitys
2821	Sarjaportin ylitys
2822	USB-portin ylitys
3072-5122	Parametrin arvo on rajojen ulkopuolella.
5123	Optio paikassa A: Laite ei sovi yhteen ohjauskortin laitteiston kanssa.
5124	Optio paikassa B: Laite ei sovi yhteen ohjauskortin laitteiston kanssa.
5376-6231	Sisäinen vika. Ota yhteys Danfoss-jälleenmyyjään tai Danfoss-yhtiön huolto-osastoon.

Taulukko 7.4 Sisäiset vikakoodit

HÄLYTYS 39, Jäähdytysrivan anturi

Ei takaisinkytkentää jäähdytysrivan lämpötila-anturilta.

IGBT-lämpöanturilta tulevaa signaalia ei ole käytettävissä tehokortilla. Ongelma voi liittyä tehokorttiin tai yhdyskäytävän taajuusmuuttajan korttiin tai se voi olla nauhakaapeliin tehokortin ja yhdyskäytävän taajuusmuuttajan kortin välillä.

VAROITUS 40, Digitaalilähdön liittimen 27 ylikuormitus

Tarkista liittimeen 27 kytketty kuorma tai poista oikosulku-liitäntä. Tarkista 5-00 Digit. I/O-tila ja 5-01 Liittimen 27 tila.

VAROITUS 41, Digitaalilähdön liittimen 29 ylikuormitus

Tarkista liittimeen 29 kytketty kuorma tai poista oikosulku-liitäntä. Tarkista 5-00 Digit. I/O-tila ja 5-02 Liittimen 29 tila.

VAROITUS 42, Digitaalilähdön ylikuormitus kohdassa X30/6 tai digitaalilähdön ylikuormitus kohdassa X30/7

X30/6: Tarkista kohtaan X30/6 kytketty kuorma tai poista oikosulkuliitäntä. Tarkista 5-32 Liitin X30/6 digit. lähtö (MCB 101).

X30/7: Tarkista kohtaan X30/7 kytketty kuorma tai poista oikosulkuliitäntä. Tarkista 5-33 Liitin X30/7 digit. lähtö (MCB 101).

HÄLYTYS 45, Maavika 2

Maavika.

Vianmääritys

- Tarkista, että maadoitus on asianmukainen eikä löysiä liitäntöjä ole.
- Tarkista, että johdinkoko on asianmukainen.
- Tarkista moottorikaapelit oikosulkujen tai vuotovirtojen varalta.

HÄLYTYS 46, Tehok. syöttö

Syöttö tehokorttiin on alueen ulkopuolella.

Kytkeäntilan tehonsyöttö (SMPS) luo kolme virtalähdettä tehokortille: 24 V, 5 V, ±18 V. Käytettäessä 24 V:n tasavirtaa MCB 107 -optiolla vain 24 V:n ja 5 V:n syöttöjä tarkkaillaan. Käytettäessä kolmivaiheista verkkojännitettä tarkkaillaan kaikkia kolmea tehonsyöttöä.

Vianmääritys

- Tarkista, onko tehokortti viallinen.
- Tarkista, onko ohjauskortti viallinen.
- Tarkista, onko optiokortti viallinen.
- Jos käytössä on 24 V:n tasavirtalähde, tarkista, että syöttöteho on asianmukainen.

VAROITUS 47, 24V pieni tulo

24 V:n tasavirta mitataan ohjauskortilta. Tämä hälytys laukeaa, kun liittimen 12 havaittu jännite on alle 18 V.

Vianmääritys

- Tarkista, onko ohjauskortti viallinen.

VAROITUS 48, 1,8V pieni tulo

Ohjauskortilla käytettävä 1,8 voltin tasavirtalähde on sallittujen rajojen ulkopuolella. Tehonsyöttö mitataan ohjauskortilta. Tarkista, onko ohjauskortti viallinen. Jos käytössä on optiokortti, tarkista, onko jännite liian suuri.

VAROITUS 49, Nopeusraja

Jos nopeus ei ole määritetyllä alueella kohdissa 4-11 Moott. nopeuden alaraja [RPM] ja 4-13 Moott. nopeuden yläraja [RPM], taajuusmuuttaja näyttää varoituksen. Jos nopeus jää alle kohdassa 1-86 Lauk. nopeuden alaraja [RPM] määritetyn raja-arvon (käynnistystä tai pysäytystä lukuun ottamatta), taajuusmuuttaja laukeaa.

HÄLYTYS 50, AMA-kalibrointi epäonnistui

Ota yhteyttä Danfoss-jälleenmyyjäsi tai Danfoss-huolto-osastoon.

HÄLYTYS 51, AMA U_{nom} ja I_{nom}

Moottorin jännitteen, moottorivirran ja moottorin tehon asetus on väärä. Tarkista asetukset parametreista 1-20 - 1-25.

HÄLYTYS 52, AMA pieni Inom

Moottorin virta on liian pieni. Tarkista asetukset.

HÄLYTYS 53, AMA moottori liian suuri

Moottori on liian suuri, AMA:a ei voida suorittaa.

HÄLYTYS 54, AMA moottori liian pieni

Moottori on liian pieni, AMA:a ei voi suorittaa.

HÄLYTYS 55, AMA - parametri vaihtelualueen ulkopuolella

Moottorin parametriverot ovat hyväksyttävän alueen ulkopuolella. AMAa ei voi suorittaa.

HÄLYTYS 56, AMA käyttäjakeskeytys

Käyttäjä keskeytti AMA:n.

HÄLYTYS 57, AMA sisäinen vika

Yritä käynnistää AMA uudelleen. Toistuvat uudelleenkäynnistykset voivat johtaa moottorin ylikuumentumiseen.

HÄLYTYS 58, AMA sisäinen vika

Ota yhteyttä Danfoss-jälleenmyyjään.

VAROITUS 59, Virtaraja

Virta on suurempi kuin arvo par. 4-18 Virtaraja. Varmista, että moottorin tiedot parametreissa 1-20 - 1-25 on määritetty oikein. Suurena tarvittaessa virran rajaa. Varmista, että järjestelmän käyttö on turvallista korkeammalla rajalla.

VAROITUS 60, Ulkoinen lukitus

Digitaalinen tulosignaali ilmoittaa taajuusmuuttajan ulkopuolisesta vikatilanteesta. Ulkoinen lukitus on antanut taajuusmuuttajalle laukaisukomennon. Nollaa ulkoinen vikatilanne. Palaa normaaliin toimintaan kohdistamalla 24 V:n tasavirta ulkoiseen lukitukseen ohjelmoituun liittimeen. Nollaa taajuusmuuttaja.

VAROITUS 62, Lähdon taaj. raj.

Lähtötaajuus on saavuttanut parametrissa 4-19 Enimmäislähtötaajuus määritetyn arvon. Tarkista sovellus syyn määrittämiseksi. Suurena tarvittaessa lähtötaajuusraja. Varmista, että järjestelmän käyttö on turvallista suuremmalla lähtötaajuudella. Varoitus katoaa, kun lähtöarvo laskee alle maksimirajan.

VAROITUS/HÄLYTYS 65, Ohjauskortin yllämpötila

Ohjauskortin katkaisulämpötila on 80 °C.

Vianmääritys

- Tarkista, että ympäristön käyttölämpötila on rajojen puitteissa
- Tarkista, ettei suodattimia ole tukossa
- Tarkista puhaltimen toiminta
- Tarkista ohjauskortti

VAROITUS 66, Jäähdytysrivan lämpötila alhainen

Taajuusmuuttaja on liian kylmä toimiakseen. Tämä varoitus perustuu IGBT-moduulin lämpötila-anturiin. Suurena laitteen ympäristön lämpötilaa. Taajuusmuuttajaan voidaan myös syöttää hieman virtaa aina, kun moottori on pysähdyksissä asettamalla kohdan 2-00 DC-pito-/esilämm.virta asetukseksi 5 % ja 1-80 Toiminto pysäytet..

HÄLYTYS 67, Optiomoduulin konfiguraatio muuttunut

Yksi tai useampi optio on joko lisätty tai poistettu edellisen virran katkaisun jälkeen. Varmista, että konfiguraation muutos on tahallinen, ja resetoi laite.

HÄLYTYS 68, Turval. pys.

Safe Torque Off on aktivoitu. Palaa normaaliin toimintaan kohdistamalla 24 V tasavirta liittimeen 37 ja lähetä sitten resetoitinsignaali (väylän, digitaalisen I/O-liitännän kautta tai painamalla [RESET]-näppäintä).

HÄLYTYS 69, Tehok. yllämp.

Tehokortin lämpötila-anturi on joko liian kuuma tai liian kylmä.

Vianmääritys

- Tarkista, että ympäristön käyttölämpötila on rajojen puitteissa.
- Tarkista, ettei suodattimia ole tukossa.
- Tarkista puhaltimen toiminta.
- Tarkista tehokortti.

HÄLYTYS 70, Väärä FC-konfiguraatio

Ohjauskortti ja tehokortti eivät sovi yhteen. Tarkista yhteensopivuus ottamalla yhteyttä Danfoss-jälleenmyyjään ja ilmoita laitteen tyyppikoodi tyyppikilvestä ja korttien osanumerot.

HÄLYTYS 80, Taajmuut. alust.

Parametrien asetusten oletusarvot palautetaan manuaalisen resetoinnin jälkeen. Tyhjennä hälytys resetoimalla laite.

HÄLYTYS 92, Ei virtausta

On havaittu, että järjestelmässä ei tapahdu virtausta. 22-23 *Virtauskatkostoiminto* on asetettu hälytykselle. Tee järjestelmän vianmäärittäminen ja nollaa taajuusmuuttaja vian korjaamisen jälkeen.

HÄLYTYS 93, Kuiva pumppu

Virtauksen puuttuminen järjestelmästä, jossa taajuusmuuttaja toimii suurella nopeudella, voi olla merkki pumpun kuivumisesta. 22-26 *Kuivapumpputoiminto* on asetettu hälytykselle. Tee järjestelmän vianmäärittäminen ja reseto taajuusmuuttaja vian korjaamisen jälkeen.

HÄLYTYS 94, Käyrän loppu

Takaisinkytkentä on pienempi kuin asetusaste. Tämä voi olla merkki vuodosta putkistossa. Kohdan 22-50 *Käyrän loppumistoiminto* asetukseksi on hälytys. Tee järjestelmän vianmäärittäminen ja nollaa taajuusmuuttaja vian korjaamisen jälkeen.

HÄLYTYS 95, Hihna rikki

Momentti on pienempi kuin kuormituksen puuttuessa määritetty momenttitaso, mikä on merkki hihnan katkeamisesta. 22-60 *Hihnkatkostoiminto* on asetettu hälytykselle. Tee järjestelmän vianmäärittäminen ja reseto taajuusmuuttaja vian korjaamisen jälkeen.

HÄLYTYS 96, Käynnistysviive

Moottorin käynnistystä on lykätty oikosulkusuojauksen vuoksi. 22-76 *Käynnistysväli* on käytössä. Tee järjestelmän vianmäärittäminen ja reseto taajuusmuuttaja vian korjaamisen jälkeen.

VAROITUS 97, Pysäytysviive

Moottorin pysäytystä on lykätty, koska oikosulkusuojaus on aktiivinen. 22-76 *Käynnistysväli* on käytössä. Tee järjestelmän vianmäärittäminen ja reseto taajuusmuuttaja vian korjaamisen jälkeen.

VAROITUS 98, Kellovika

Kellonaikaa ei ole asetettu tai RTC-kelloon (jos sellainen on asennettu) on tullut vika. Nollaa kello kohdassa 0-70 *Päiväys ja aika*.

VAROITUS 200, Fire Mode -tila

Tämä kertoo, että taajuusmuuttaja toimii Fire Mode -tilassa. Varoitus häviää, kun Fire Mode -tila poistetaan. Katso fire mode -tilan tiedot hälytyslokista.

VAROITUS 201, Fire M oli akt.

Tämä tarkoittaa, että taajuusmuuttaja on siirtynyt fire mode -tilaan. Kierrätä teho laitteessa ennen varoituksen poistamista. Katso fire mode -tilan tiedot hälytyslokista.

VAROITUS 202, Fire Mode -tilan rajat ylitetty

Fire mode -tilassa käytettäessä yksi tai useampi hälytystila on jätetty huomiotta, mikä johtaisi normaalisti laitteen laukaisuun. Laitteen käyttö tässä tilassa aiheuttaa laitteen takuun raukeamisen. Kierrätä teho laitteessa ennen varoituksen poistamista. Katso fire mode -tilan tiedot hälytyslokista.

VAROITUS 203, Moott. puuttuu

Useita moottoreita käytävässä taajuusmuuttajassa havaittiin alikuormitustila. Tämä voi olla merkki puuttuvasta moottorista. Tarkista, että järjestelmä toimii asianmukaisesti.

VAROITUS 204, Lukittu roottori

Useita moottoreita käytävässä taajuusmuuttajassa havaittiin ylikuormitustila. Tämä voi olla merkki lukitusta roottorista. Tarkista, että moottori toimii asianmukaisesti.

VAROITUS 250, Uusi varaosa

Taajuusmuuttajaan on vaihdettu osa. Nollaa taajuusmuuttaja normaalia toimintaa varten.

VAROITUS 251, Uusi tyyppikoodi

Tehokortti tai muita osia sekä tyyppikoodi on vaihdettu. Poista varoitus ja palaa normaaliin toimintaan resetoimalla.

7.5 Vianmäärittäminen

Oire	Mahdollinen syy	Testi	Ratkaisu
Näyttö pimeä/ei toimintoa	Puuttuva syöttöteho	Lue <i>Taulukko 4.4</i>	Tarkista syöttötehon lähde.
	Sulakkeita puuttuu tai auki tai katkaisin lauennut	Katso mahdollisia syitä tämän taulukon kohdista avoimet sulakkeet ja lauennut katkaisin.	Noudata annettuja suosituksia.
	LCP:ssä ei ole virtaa	Tarkista, että LCP:n kaapeli on kytketty asianmukaisesti eikä siinä ole vaurioita.	Vaihda viallinen LCP tai liitäntäkaapeli.
	Oikosulku ohjauksenjännitteessä (liitin 12 tai 50) tai ohjauksliittimissä	Tarkista 24 V:n ohjauksenjännite liittimestä 12/13 liittimeen 20 - 39 tai 10 V:n syöttö liittimiin 50 - 55.	Kytke liittimet asianmukaisesti.
	Yhteensopimaton LCP (LCP mallista VLT® 2800 tai 5000/6000/8000/ FCD tai FCM)		Käytä vain LCP 101:tä (P/N 130B1124) tai LCP 102:tä (P/N 130B1107).
	Väärä kontrastiasetus		Säädä kontrastia painamalla [Status]-näppäintä ja [▲]/[▼]-näppäimiä.
	Näyttö (LCP) on viallinen	Testaa eri LCP:llä.	Vaihda viallinen LCP tai liitäntäkaapeli.
	Sisäinen jännitteensyöttövika tai SMPS on viallinen		Ota yhteyttä jälleenmyyjään.
Jaksoittainen näyttö	Ylikuormittunut tehonsyöttö (SMPS) viallisten ohjaukskaapelien tai taajuusmuuttajan sisäisen vian vuoksi	Irrota ohjaukskaapelivian pois rajaamiseksi kaikki ohjaukskaapelit irrottamalla liittimet.	Jos näytön valo ei sammuu, ongelma on ohjaukskaapeleissa. Tarkista kaapelit oikosulkujen tai virheellisten kytkentöjen varalta. Jos näyttö edelleen pimenee, noudata pimeää näyttöä koskevia ohjeita.
Moottori ei käy	Huoltokytkin auki tai moottorin kytkentä puuttuu	Tarkista, että moottori on kytketty ja ettei kytkentää ole katkaistu (huoltokytkimellä tai muulla laitteella).	Kytke moottori ja tarkista huoltokytkin.
	Ei verkkovirtaa 24 V:n tasavirtaoptiokortilla	Jos näyttö toimii mutta tehoa ei ole, tarkista, että taajuusmuuttajaan tulee verkkovirta.	Käytä laitetta verkkovirralla.
	LCP pysähtyy	Tarkista, onko [Off]-näppäintä painettu.	Pyöritä moottoria painamalla [Auto On]- tai [Hand On] -näppäintä (käyttötilasta riippuen).
	Käynnistyssignaali puuttuu (valmiustila)	Tarkista liittimen 18 oikea asetus kohdasta <i>5-10 Liitin 18, digitaalitulo</i> (käytä oletusasetusta).	Käynnistä moottori käyttämällä oikeaa käynnistyssignaalia.
	Moottorin rullaussignaali aktiivinen (rullaus)	Tarkista, että <i>5-12 Rullaus, käänt.</i> asetus liittimelle 27 on oikea (käytä oletusasetusta).	Käytä liittimessä 27 24 V:n jännitettä tai ohjelmoi liittimen asetukseksi <i>Ei toimintoa</i> .
	Väärä ohjearvoviestin lähde	Tarkista ohjearvoviesti: Paikallinen, etä- vai välän ohjearvo? Onko esivalittu ohjearvo käytössä? Onko liittinten kytkentä oikea? Onko liittinten skaalaus oikea? Onko ohjearvoviesti käytettävissä?	Ohjelmoi oikeat asetukset. Tarkista <i>3-13 Ohjearvon paikka</i> . Aseta esivalittu ohjearvo aktiiviseksi parametriryhmässä <i>3-1* Ohjearvot</i> . Tarkista oikea kytkentä. Tarkista liittimien skaalaus. Tarkista ohjearvoviesti.
AIC ei käy	Tarkista seuraavat virran osalta: <ul style="list-style-type: none"> • 2-70 AIC L1-virta • 2-71 AIC L2-virta • 2-72 AIC L3-virta 	AIC (Active In-Converter) -vianmäärittäminen.<<Lisätietoja täältä>>	

Oire	Mahdollinen syy	Testi	Ratkaisu
Moottori pyörii väärään suuntaan	Moottorin pyörimisraja	Varmista, että 4-10 Moott. pyörimissuunnan lukitus on ohjelmoitu oikein.	Ohjelmoi oikeat asetukset.
	Aktiivinen suunnanvaihtosignaali	Tarkista, onko liittimelle parametrisryhmässä 5-1* Digit. tulot ohjelmoitu suunnanvaihtokomento.	Poista suunnanvaihtosignaali käytöstä.
	Väärä moottorin vaiheen kytkentä		Katso kappale 5.5 Moottorin pyörimisen tarkistus.
Moottori ei saavuta maksiminopeutta	Taajuusrajat määritetty väärin	Tarkista lähdön rajat kohdista 4-13 Moott. nopeuden yläraja [RPM], 4-14 Moott. nopeuden yläraja [Hz] ja 4-19 Enimmäislähtötaajuus.	Ohjelmoi oikeat rajat.
	Ohjetulosignaalia ei ole skaalattu oikein	Tarkista ohjetulosignaalin skaalaus kohdista 6-0* Analog. tulo/lähtö ja parametrisryhmästä 3-1* Ohjearvot. Ohjearvorajat parametrisryhmässä 3-0* Ohjearvon rajat.	Ohjelmoi oikeat asetukset.
Moottorin nopeus epätasainen	Mahdollisesti virheellisiä parametrien asetuksia	Tarkista kaikkien moottorin parametrien asetukset, mukaan lukien kaikki moottorin kompensointiasetukset. Tarkista PID-asetukset suljetun piirin käyttöä varten.	Tarkista asetukset parametrisryhmästä 1-6* Kuorm. riippuv. as. Tarkista asetukset parametrisryhmästä 20-0* Takaisinkytk. suljetun piirin käyttöä varten.
Moottori käy epätasaisesti	Mahdollinen ylimagnetointi	Tarkista kaikki moottorin parametrit virheellisten moottorin asetusten varalta.	Tarkista moottorin asetukset parametrisryhmistä 1-2* Moottoridata, 1-3* Laaj.moottoritied. ja 1-5* Kuorm.riippum. as. as..
Moottori ei jarruta	Jarrun parametreissa ehkä virheellisiä asetuksia. Mahdollisesti liian lyhyitä hidastusaikoja	Tarkista jarrujen parametrit. Tarkista ramppi aika-asetukset.	Tarkista parametrisryhmät 2-0* DC-jarru ja 3-0* Ohjearvon rajat
Sulakkeita auki tai katkaisimen laukaisu	Oikosulku vaiheiden välillä	Moottorissa tai paneelissa on oikosulku vaiheiden välillä. Tarkista moottorin ja paneelin vaihe oikosulkujen varalta.	Korjaa havaitut oikosulut.
	Moottorin ylikuormitus	Moottori on ylikuormittunut sovelluksessa.	Suorita käynnistystesti ja varmista, että moottorin virta on spesifikaatioiden mukainen. Jos moottorin virta ylittää tyyppikilven virran täydellä kuormituksella, moottori saattaa käydä pienennetyllä kuormalla. Katso sovelluksen tekniset tiedot.
	Löysä kytkentöjä	Tee käynnistystä edeltävä tarkistus löysien kytkentöjen varalta	Kiristä löysät kytkennät.
Verkkovirran epätasapaino yli 3 %	Verkkovirtaongelma (katso kuvaus kohdasta Häilytys 4 Verkkovirran vaihehäviö)	Kierrä taajuusmuuttajan syöttötehojohtimia yksi paikka: A kohtaan B, B kohtaan C, C kohtaan A.	Jos epätasapainossa oleva osuus seuraa johdinta, kyse on teho-ongelmasta. Tarkista verkon tehonsyöttö.
	Engelma taajuusmuuttajassa	Kierrä taajuusmuuttajan syöttötehojohtimia yksi paikka: A kohtaan B, B kohtaan C, C kohtaan A.	Jos epätasapainossa oleva osuus on samassa tuloliittimessä, kyseessä on laiteongelma. Ota yhteyttä jälleenmyyjään.
Moottorin virran epätasapaino suurempi kuin 3 %	Moottorin tai moottorin kytkentöihin liittyvä ongelma	Kierrä moottorin lähtöjohtimia yksi paikka: U kohtaan V, V kohtaan W, W kohtaan U.	Jos epätasapainossa oleva osuus seuraa johdinta, ongelma on moottorissa tai moottorin kytkennöissä. Tarkista moottori ja moottorin kytkentä.
	Engelma taajuusmuuttajassa	Kierrä moottorin lähtöjohtimia yksi paikka: U kohtaan V, V kohtaan W, W kohtaan U.	Jos epätasapainossa oleva osuus säilyy samassa lähtöliittimessä, kyseessä on laiteongelma. Ota yhteyttä jälleenmyyjään.

Oire	Mahdollinen syy	Testi	Ratkaisu
Taajuusmuuttajan kiihdytysongelmat	Moottorin tiedot on syötetty väärin	Jos varoituksia tai häilytyksiä esiintyy, katso <i>kappale 7.4 Luettelo varoituksista ja häilytyksistä</i> Tarkista, että moottorin tiedot on syötetty oikein.	Suurena rampin nousuaikaa kohdassa <i>3-41 Ramppi 1:n nousuaika</i> . Pidennä virran rajaa kohdassa <i>4-18 Virtaraja</i> . Suurena momenttirajaa kohdassa <i>4-16 Moottoritilan momenttiraja</i> .
Taajuusmuuttajan hidastusongelmat	Moottorin tiedot on syötetty väärin	Jos varoituksia tai häilytyksiä esiintyy, katso <i>kappale 7.4 Luettelo varoituksista ja häilytyksistä</i> Tarkista, että moottorin tiedot on syötetty oikein.	Suurena rampin laskuaikaa kohdassa <i>3-42 Ramppi 1 rampin seisonta-aika</i> . Ota käyttöön ylijännite kohdassa <i>2-17 Ylijännitevalvonta</i> .
Akustinen melu tai värinä (esim. puhaltimen siipi aiheuttaa kohinaa tai värinää tietyillä taajuuksilla)	Resonanssia esim. moottorissa/ puhallinjärjestelmässä	Ohita kriittiset taajuudet käyttämällä parametriryhmän <i>4-6* Speed Bypass</i> parametreja.	Tarkista, onko melu ja/tai värinä vähentynyt hyväksyttävälle tasolle.
		Poista ylimodulaatio käytöstä kohdassa <i>14-03 Ylimodulaatio</i> .	
		Vaihda kytkentätapa ja -taajuus parametriryhmässä <i>14-0* Vaihtos. kytk.</i>	
		Lisää resonanssin vaimennusta kohdassa <i>1-64 Resonanssivaimennus</i> .	

Taulukko 7.5 Vianmäärittäminen

8 Tekniset tiedot

8.1 Sähkö tiedot

8.1.1 Verkkojännite 3 x 200 - 240 V vaihtovirta

Tyypimerkintä	P1K1	P1K5	P2K2	P3K0	P3K7
Tyypillinen akseliteho [kW]	1,1	1,5	2,2	3,0	3,7
Tyypillinen akseliteho [HP] 208 V:n jännitteellä	1,5	2,0	2,9	4,0	4,9
IP20/runko ⁶⁾	A2	A2	A2	A3	A3
IP55/tyyppi 12	A4/A5	A4/A5	A4/A5	A5	A5
IP66/NEMA 4X	A4/A5	A4/A5	A4/A5	A5	A5
Lähtövirta					
Jatkuva (3 x 200 - 240 V) [A]	6,6	7,5	10,6	12,5	16,7
Jaksoittainen (3 x 200 - 240 V) [A]	7,3	8,3	11,7	13,8	18,4
Jatkuva kVA (208 V vaihtovirta) [kVA]	2,38	2,70	3,82	4,50	6,00
Enimmäissyöttövirta					
Jatkuva (3 x 200 - 240 V) [A]	5,9	6,8	9,5	11,3	15,0
Jaksoittainen (3 x 200 - 240 V) [A]	6,5	7,5	10,5	12,4	16,5
Muut tekniset tiedot					
Arvioitu tehohäviö maks. nimelliskuormituksella [W] ⁴⁾	63	82	116	155	185
IP20, IP21 kaapelin maksimipoikkileikkaus (verkkovirta, moottori, jarru ja kuorman jako) [mm ² /(AWG)]	4, 4, 4 (12, 12, 12) (min. 0,2 (24))				
IP55, IP66 kaapelin maksimipoikkileikkaus (verkkovirta, moottori, jarru ja kuorman jako) [mm ² /(AWG)]	4, 4, 4 (12, 12, 12)				
Kaapelin maks.poikkileikkaus katkaisimella	6, 4, 4 (10, 12, 12)				
Hyötysuhde ³⁾	0,96	0,96	0,96	0,96	0,96

Taulukko 8.1 Verkkojännite 3 x 200 - 240 VAC - Normaali ylikuormitus 110 % 1 minuutin ajan, P1K1 - P3K7

Tyypimerkintä	P5K5	P7K5	P11K	P15K	P18K	P22K	P30K	P37K	P45K
Typillinen akseliteho [kW]	5,5	7,5	11	15	18,5	22	30	37	45
Typillinen akseliteho [HP] 208 V:n jännitteellä	7,5	10	15	20	25	30	40	50	60
IP20/runko ⁷⁾	B3	B3	B3	B4	B4	C3	C3	C4	C4
IP21/NEMA 1	B1	B1	B1	B2	C1	C1	C1	C2	C2
IP55/tyyppi 12	B1	B1	B1	B2	C1	C1	C1	C2	C2
IP66/NEMA 4X	B1	B1	B1	B2	C1	C1	C1	C2	C2
Lähtövirta									
Jatkuva (3 x 200 - 240 V) [A]	24,2	30,8	46,2	59,4	74,8	88,0	115	143	170
Jaksoittainen (3 x 200 - 240 V) [A]	26,6	33,9	50,8	65,3	82,3	96,8	127	157	187
Jatkuva kVA (208 V vaihtovirta) [kVA]	8,7	11,1	16,6	21,4	26,9	31,7	41,4	51,5	61,2
Enimmäisyöttövirta									
Jatkuva (3 x 200 - 240 V) [A]	22,0	28,0	42,0	54,0	68,0	80,0	104,0	130,0	154,0
Jaksoittainen (3 x 200 - 240 V) [A]	24,2	30,8	46,2	59,4	74,8	88,0	114,0	143,0	169,0
Muut tekniset tiedot									
Arvioitu tehohäviö maks. nimelliskuormituksella [W] ⁴⁾	269	310	447	602	737	845	1140	1353	1636
IP20 kaapelin maksimipoikkileikkaus (verkkovirta, jarru ja kuorman jako) [mm ² /(AWG)]	10, 10 (8,8,-)		35,-,-(2,-,-)	35 (2)	50 (1)			150 (300 MCM)	
IP21, IP55, IP66 kaapelin maks.poikkileikkaus (verkkovirta, moottori) [mm ² /(AWG)]	10, 10 (8,8,-)		35, 25, 25 (2, 4, 4)		50 (1)			150 (300 MCM)	
IP21, IP55, IP66 kaapelin maks.poikkileikkaus (jarru, kuorman jako) [mm ² /(AWG)]	16, 10, 16 (6, 8, 6)		35,-,-(2,-,-)		50 (1)			95 (3/0)	
Hyötysuhde ³⁾	0,96	0,96	0,96	0,96	0,96	0,97	0,97	0,97	0,97

Taulukko 8.2 Verkkojännite 3 x 200 - 240 VAC - Normaali ylikuormitus 110 % 1 minuutin ajan, P5K5 - P45K

8.1.2 Verkköjännite 3 x 380 - 480 V vaihtovirta

Tyypimerkintä	P1K1	P1K5	P2K2	P3K0	P4K0	P5K5	P7K5
Tyypillinen akseliteho [kW]	1,1	1,5	2,2	3,0	4,0	5,5	7,5
Tyypillinen akseliteho [HP] 460 V:n jännitteellä	1,5	2,0	2,9	4,0	5,0	7,5	10
IP20/runko ⁶⁾	A2	A2	A2	A2	A2	A3	A3
IP55/tyyppi 12	A4/A5	A4/A5	A4/A5	A4/A5	A4/A5	A5	A5
IP66/NEMA 4X	A4/A5	A4/A5	A4/A5	A4/A5	A4/A5	A5	A5
Lähtövirta							
Jatkuva (3 x 380 - 440 V) [A]	3	4,1	5,6	7,2	10	13	16
Jaksoittainen (3 x 380 - 440 V) [A]	3,3	4,5	6,2	7,9	11	14,3	17,6
Jatkuva (3 x 441 - 480 V) [A]	2,7	3,4	4,8	6,3	8,2	11	14,5
Jaksoittainen (3 x 441-480 V) [A]	3,0	3,7	5,3	6,9	9,0	12,1	15,4
Jatkuva kVA (400 V AC) [kVA]	2,1	2,8	3,9	5,0	6,9	9,0	11,0
Jatkuva kVA (460 V AC) [kVA]	2,4	2,7	3,8	5,0	6,5	8,8	11,6
Enimmäissyöttövirta							
Jatkuva (3 x 380 - 440 V) [A]	2,7	3,7	5,0	6,5	9,0	11,7	14,4
Jaksoittainen (3 x 380 - 440 V) [A]	3,0	4,1	5,5	7,2	9,9	12,9	15,8
Jatkuva (3 x 441 - 480 V) [A]	2,7	3,1	4,3	5,7	7,4	9,9	13,0
Jaksoittainen (3 x 441-480 V) [A]	3,0	3,4	4,7	6,3	8,1	10,9	14,3
Muut tekniset tiedot							
Arvioitu tehohäviö suurimmalla nimelliskuormituksella [W] ⁴⁾	58	62	88	116	124	187	255
IP20, IP21 kaapelin maksimipoikkileikkaus (verkkovirta, moottori, jarru ja kuorman jako) [mm ² /(AWG)] ²⁾	4, 4, 4 (12, 12, 12) (min. 0,2 (24))						
IP55, IP66, kaapelin maksimipoikkileikkaus (verkkovirta, moottori, jarru ja kuorman jako) [mm ² /(AWG)] ²⁾	4, 4, 4 (12, 12, 12)						
Kaapelin maks.poikkileikkaus katkaisimella	6, 4, 4 (10, 12, 12)						
Hyötysuhde ³⁾	0,96	0,97	0,97	0,97	0,97	0,97	0,97

Taulukko 8.3 Verkköjännite 3 x 380 - 480 VAC - Normaali ylikuormitus 110 % 1 minuutin ajan, P1K1 - P7K5

Typpiemerkintä	P11K	P15K	P18K	P22K	P30K	P37K	P45K	P55K	P75K	P90K
Typillinen akseliteho [kW]	11	15	18,5	22	30	37	45	55	75	90
Typillinen akseliteho [HP] 460 V:n jännitteellä	15	20	25	30	40	50	60	75	100	125
IP20/runko ⁷⁾	B3	B3	B3	B4	B4	B4	C3	C3	C4	C4
IP21/NEMA 1	B1	B1	B1	B2	B2	C1	C1	C1	C2	C2
IP55/tyyppi 12	B1	B1	B1	B2	B2	C1	C1	C1	C2	C2
IP66/NEMA 4X	B1	B1	B1	B2	B2	C1	C1	C1	C2	C2
Lähtövirta										
Jatkuva (3 x 380 - 439 V) [A]	24	32	37,5	44	61	73	90	106	147	177
Jaksoittainen (3 x 380 - 439 V) [A]	26,4	35,2	41,3	48,4	67,1	80,3	99	117	162	195
Jatkuva (3 x 440-480 V) [A]	21	27	34	40	52	65	80	105	130	160
Jaksoittainen (3 x 440-480 V) [A]	23,1	29,7	37,4	44	61,6	71,5	88	116	143	176
Jatkuva KVA (400 V AC) [kVA]	16,6	22,2	26	30,5	42,3	50,6	62,4	73,4	102	123
Jatkuva KVA (460 V AC) [kVA]	16,7	21,5	27,1	31,9	41,4	51,8	63,7	83,7	104	128
Enimmäisyöttövirta										
Jatkuva (3 x 380 - 439 V) [A]	22	29	34	40	55	66	82	96	133	161
Jaksoittainen (3 x 380 - 439 V) [A]	24,2	31,9	37,4	44	60,5	72,6	90,2	106	146	177
Jatkuva (3 x 440-480 V) [A]	19	25	31	36	47	59	73	95	118	145
Jaksoittainen (3 x 440-480 V) [A]	20,9	27,5	34,1	39,6	51,7	64,9	80,3	105	130	160
Muut tekniset tiedot										
Arvioitu tehohäviö suurimmalla nimelliskuormituksella [W] ⁴⁾	278	392	465	525	698	739	843	1083	1384	1474
IP20 kaapelin maksimipoikkileikkaus (verkkovirta, jarru ja kuorman jako) [mm ² /(AWG)]	16, 10, - (8, 8, -)	35, -, - (2, -, -)	50 (1)	150 (300 MCM)						
IP21, IP55, IP66 kaapelin maks.poikkileikkaus (verkkovirta, moottori) [mm ² /(AWG)]	10, 10, 16 (6, 8, 6)	35, 25, 25 (2, 4, 4)	50 (1)	150 (300 MCM)						
IP21, IP55, IP66 kaapelin maks.poikkileikkaus (jarru, kuorman jako) [mm ² /(AWG)]	10, 10, - (8, 8, -)	35, -, - (2, -, -)	50 (1)	95 (3/0)						
Virtakatkaisin mukaan lukien:	0,98	0,98	0,98	0,98	0,98	0,98	0,98	0,98	0,98	0,99
Hyötysuhde ³⁾	0,98	0,98	0,98	0,98	0,98	0,98	0,98	0,98	0,98	0,99

Taulukko 8.4 Verkköjännite 3 x 380-480 VAC - Normaali ylikuormitus 110 % 1 minuutin ajan, P11K - P90K

8.1.3 Verkköjännite 3 x 525 - 600 V AC

Tyypimerkintä	P1K1	P1K5	P2K2	P3K0	P3K7	P4K0	P5K5	P7K5
Tyypillinen akseliteho [kW]	1,1	1,5	2,2	3,0	3,7	4,0	5,5	7,5
IP20/runko	A3	A3	A3	A3	A2	A3	A3	A3
IP21/NEMA 1	A3	A3	A3	A3	A2	A3	A3	A3
IP55/tyyppi 12	A5	A5	A5	A5	A5	A5	A5	A5
IP66/NEMA 4X	A5	A5	A5	A5	A5	A5	A5	A5
Lähtövirta								
Jatkuva (3 x 525-550 V) [A]	2,6	2,9	4,1	5,2	-	6,4	9,5	11,5
Jaksoittainen (3 x 525 - 550 V) [A]	2,9	3,2	4,5	5,7	-	7,0	10,5	12,7
Jatkuva (3 x 525 - 600 V) [A]	2,4	2,7	3,9	4,9	-	6,1	9,0	11,0
Jaksoittainen (3 x 525 - 600 V) [A]	2,6	3,0	4,3	5,4	-	6,7	9,9	12,1
Jatkuva kVA (525 V vaihtovirta) [kVA]	2,5	2,8	3,9	5,0	-	6,1	9,0	11,0
Jatkuva kVA (575 V vaihtovirta) [kVA]	2,4	2,7	3,9	4,9	-	6,1	9,0	11,0
Enimmäissyöttövirta								
Jatkuva (3 x 525 - 600 V) [A]	2,4	2,7	4,1	5,2	-	5,8	8,6	10,4
Jaksoittainen (3 x 525 - 600 V) [A]	2,7	3,0	4,5	5,7	-	6,4	9,5	11,5
Muut tekniset tiedot								
Arvioitu tehohäviö suurimmalla nimelliskuormituksella [W] ⁴⁾	50	65	92	122	-	145	195	261
IP20, kaapelin maksimipoikkileikkaus 5) (verkkovirta, moottori, jarru ja kuorman jako) [mm ² /(AWG)]	4, 4, 4 (12, 12, 12) (min. 0,2 (24))							
IP55, IP66 kaapelin maksimipoikkileikkaus ⁵⁾ (verkkovirta, moottori, jarru ja kuorman jako) [mm ² /(AWG)]	4, 4, 4 (12, 12, 12) (min. 0,2 (24))							
Kaapelin maks.poikkileikkaus katkaisimella	6, 4, 4 (12, 12, 12)							
Virtakatkaisin mukaan lukien:	4/12							
Hyötysuhde ³⁾	0,97	0,97	0,97	0,97	-	0,97	0,97	0,97

Taulukko 8.5 Verkköjännite 3 x 525 - 600 VAC - Normaali ylikuormitus 110 % 1 minuutin ajan, P1K1 - P7K5

Typpiemerkintä	P11K	P15K	P18K	P22K	P30K	P37K	P45K	P55K	P75K	P90K
Typillinen akseliteho [kW]	11	15	18,5	22	30	37	45	55	75	90
IP20/runko	B3	B3	B3	B4	B4	B4	C3	C3	C4	C4
IP21/NEMA 1	B1	B1	B1	B2	B2	C1	C1	C1	C2	C2
IP55/tyyppi 12	B1	B1	B1	B2	B2	C1	C1	C1	C2	C2
IP66/NEMA 4X	B1	B1	B1	B2	B2	C1	C1	C1	C2	C2
Lähtövirta										
Jatkuva (3 x 525-550 V) [A]	19	23	28	36	43	54	65	87	105	137
Jaksoittainen (3 x 525 - 550 V) [A]	21	25	31	40	47	59	72	96	116	151
Jatkuva (3 x 525 - 600 V) [A]	18	22	27	34	41	52	62	83	100	131
Jaksoittainen (3 x 525 - 600 V) [A]	20	24	30	37	45	57	68	91	110	144
Jatkuva kVA (525 V vaihtovirta) [kVA]	18,1	21,9	26,7	34,3	41	51,4	61,9	82,9	100	130,5
Jatkuva kVA (575 V vaihtovirta) [kVA]	17,9	21,9	26,9	33,9	40,8	51,8	61,7	82,7	99,6	130,5
Enimmäisyyttövirta										
Jatkuva (3 x 525 - 600 V) [A]	17,2	20,9	25,4	32,7	39	49	59	78,9	95,3	124,3
Jaksoittainen (3 x 525 - 600 V) [A]	19	23	28	36	43	54	65	87	105	137
Muut tekniset tiedot										
Arvioitu tehohäviö suurimmalla nimelliskuormituksella [W ⁽⁴⁾]	300	400	475	525	700	750	850	1100	1400	1500
IP21, IP55, IP66 kaapelin maks.poikkileikkaus (verkkovirta, jarru, kuorman jako) [mm ² /(AWG)]	16, 10, 10 (6, 8, 8)		35, -, - (2, -, -)			50, -, - (1, -, -)			95 (4/0)	
IP21, IP55, IP66 kaapelin maks.poikkileikkaus (moottori) [mm ² /(AWG)]	10, 10, - (8, 8, -)		35, 25, 25 (2, 4, 4)			50, -, - (1, -, -)			150 (300 MCM)	
IP20, kaapelin maksimipoikkileikkaus (verkkovirta, jarru ja kuorman jako) [mm ² /(AWG)]	10, 10, - (8, 8, -)		35, -, - (2, -, -)			50, -, - (1, -, -)			150 (300 MCM)	
Kaapelin maks.poikkileikkaus) katkaisimella	16, 10, 10 (6, 8, 8)		50, 35, 35 (1, 2, 2)			95, 70, 70 (3/0, 2/0, 2/0)			185, 150, 120 (350 MCM, 300 MCM, 4/0)	
Virtakatkaisin mukaan lukien:	0,98	0,98	0,98	0,98	0,98	0,98	0,98	0,98	0,98	0,98
Hyötysuhde ³⁾			16/6				35/2		70/3/0	185/kcmil350

Taulukko 8.6 Verkköjännite 3 x 525 - 600 VAC - Normaali ylikuormitus 110 % 1 minuutin ajan, P11K - P90K

8.1.4 Verkköjännite 3 x 525 - 690 V AC

Tyypimerkintä	P1K1	P1K5	P2K2	P3K0	P4K0	P5K5	P7K5
Tyypillinen akseliteho [kW]	1,1	1,5	2,2	3,0	4,0	5,5	7,5
Vain koteloitiluokka IP20	A3	A3	A3	A3	A3	A3	A3
Lähtövirta							
Jatkuva (3 x 525-550 V) [A]	2,1	2,7	3,9	4,9	6,1	9,0	11
Jaksoittainen (3 x 525 - 550 V) [A]	3,4	4,3	6,2	7,8	9,8	14,4	17,6
Jatkuva kVA (3 x 551 - 690 V) [A]	1,6	2,2	3,2	4,5	5,5	7,5	10
Jaksoittainen kVA (3 x 551 - 690 V) [A]	2,6	3,5	5,1	7,2	8,8	12	16
Jatkuva kVA 525 V vaihtovirta	1,9	2,5	3,5	4,5	5,5	8,2	10
Jatkuva kVA 690 V vaihtovirta	1,9	2,6	3,8	5,4	6,6	9,0	12
Enimmäissyöttövirta							
Jatkuva (3 x 525-550 V) [A]	1,9	2,4	3,5	4,4	5,5	8,0	10
Jaksoittainen (3 x 525 - 550 V) [A]	3,0	3,9	5,6	7,1	8,8	13	16
Jatkuva kVA (3 x 551 - 690 V) [A]	1,4	2,0	2,9	4,0	4,9	6,7	9,0
Jaksoittainen kVA (3 x 551 - 690 V) [A]	2,3	3,2	4,6	6,5	7,9	10,8	14,4
Muut tekniset tiedot							
Arvioitu tehohäviö maks. nimelliskuormituksella [W] ⁴⁾	44	60	88	120	160	220	300
Kaapelin maksimipoikkileikkaus ⁵⁾ (verkko, moottori, jarru ja kuorman jako) [mm ²]/(AWG)	6, 4, 4 (10, 12, 12) (min. 0,2 (24))						
Kaapelin maks.poikkileikkaus katkaisimella	6, 4, 4 (10, 12, 12)						
Hyötysuhde ³⁾	0,96	0,96	0,96	0,96	0,96	0,96	0,96

Taulukko 8.7 Verkköjännite 3 x 525 - 690 VAC - Normaali ylikuormitus 110 % 1 minuutin ajan, P1K1 - P7K5

Tyypimerkintä	P11K	P15K	P18K	P22K	P30K
Suuri/normaali kuormitus	EI	EI	EI	EI	EI
Tyypillinen akseliteho 550 V:n [kW] jännitteellä	7,5	11	15	18,5	22
Tyypillinen akseliteho 690 V:n [kW] jännitteellä	11	15	18,5	22	30
IP20/runko	B4	B4	B4	B4	B4
IP21/NEMA 1	B2	B2	B2	B2	B2
IP55/NEMA 12	B2	B2	B2	B2	B2
Lähtövirta					
Jatkuva (3 x 525 - 550 V) [A]	14	19	23	28	36
Jaksoittainen (60 s ylikuormitus) (3 x 525 - 550 V) [A]	22,4	20,9	25,3	30,8	39,6
Jatkuva (3 x 551 - 690 V) [A]	13	18	22	27	34
Jaksoittainen (60 s ylikuormitus) (3 x 551 - 690 V) [A]	20,8	19,8	24,2	29,7	37,4
Jatkuva kVA (550 V vaihtovirta) [kVA]	13,3	18,1	21,9	26,7	34,3
Jatkuva kVA (690 V AC) [kVA]	15,5	21,5	26,3	32,3	40,6
Enimmäissyöttövirta					
Jatkuva (550 V:n jännitteellä) [A]	15	19,5	24	29	36
Jaksoittainen (60 sek. ylikuormitus, 550 V:n jännitteellä) [A]	23,2	21,5	26,4	31,9	39,6
Jatkuva (690 V:n jännitteellä) [A]	14,5	19,5	24	29	36
Jaksoittainen (60 sek. ylikuormitus) (690 V:n jännitteellä) [A]	23,2	21,5	26,4	31,9	39,6
Etusulakkeet maks. ¹⁾ [A]	63	63	63	80	100
Muut tekniset tiedot					
Arvioitu tehohäviö maks. nimelliskuormituksella [W] ⁴⁾	150	220	300	370	440
Suurin kaapelin maksimipoikkileikkaus (verkkovirta, moottori, jarru ja kuorman jako) [mm ²]/(AWG) ²⁾	35, 25, 25 (2, 4, 4)				
Kaapelin maksimikoko verkkovirtakatkaisimella [mm ²]/(AWG) ²⁾	16, 10, 10 (6, 8, 8)				
Hyötysuhde ³⁾	0,98	0,98	0,98	0,98	0,98

Taulukko 8.8 Verkköjännite 3 x 525 - 690 VAC - Normaali ylikuormitus 110 % 1 minuutin ajan, P11K - P30K

Tyypimerkintä	P37K	P45K	P55K	P75K	P90K
Suuri/normaali kuormitus	EI	EI	EI	EI	EI
Tyypillinen akseliteho 550 V:n [kW] jännitteellä	30	37	45	55	75
Tyypillinen akseliteho 690 V:n [kW] jännitteellä	37	45	55	75	90
IP20/runko	B4	C3	C3	D3h	D3h
IP21/NEMA 1	C2	C2	C2	C2	C2
IP55/NEMA 12	C2	C2	C2	C2	C2
Lähtövirta					
Jatkuva (3 x 525 - 550 V) [A]	43	54	65	87	105
Jaksoittainen (60 s ylikuormitus) (3 x 525 - 550 V) [A]	47,3	59,4	71,5	95,7	115,5
Jatkuva (3 x 551 - 690 V) [A]	41	52	62	83	100
Jaksoittainen (60 s ylikuormitus) (3 x 551 - 690 V) [A]	45,1	57,2	68,2	91,3	110
Jatkuva kVA (550 V vaihtovirta) [kVA]	41	51,4	61,9	82,9	100
Jatkuva kVA (690 V AC) [kVA]	49	62,1	74,1	99,2	119,5
Enimmäissyöttövirta					
Jatkuva (550 V:n jännitteellä) [A]	49	59	71	87	99
Jaksoittainen (60 sek. ylikuormitus, 550 V:n jännitteellä) [A]	53,9	64,9	78,1	95,7	108,9
Jatkuva (690 V:n jännitteellä) [A]	48	58	70	86	94,3
Jaksoittainen (60 sek. ylikuormitus) (690 V:n jännitteellä) [A]	52,8	63,8	77	94,6	112,7
Etusulakkeet maks. ¹⁾ [A]	125	160	160	160	-
Muut tekniset tiedot					
Arvioitu tehohäviö maks. nimelliskuormituksella [W]	740	900	1100	1500	1800
Suurin kaapelin poikkileikkaus (verkko ja moottori) [mm ²]/(AWG) ²⁾	150 (300 MCM)				
Suurin kaapelin poikkileikkaus (kuorman jako ja jarrutus) [mm ²]/(AWG) ²⁾	95 (3/0)				
Kaapelin maksimikoko verkkovirtakatkaisimella [mm ²]/(AWG) ²⁾	95, 70, 70 (3/0, 2/0, 2/0)			185, 150, 120 (350 MCM, 300 MCM, 4/0)	
Hyötysuhde ³⁾	0,98	0,98	0,98	0,98	0,98

Taulukko 8.9 Verkkojännite 3 x 525 - 690 VAC - Normaali ylikuormitus 110 % 1 minuutin ajan, P37K - P90K

1) Katso sulakkeen tyyppi kohdasta kappale 8.8 Sulakkeet ja katkaisimet.

2) American Wire Gauge.

3) Mitattu käytettäessä 5 metrin suojattuja moottorikaapeleita nimelliskuormituksella ja -taajuudella

4) Tyypillinen tehohäviö on mitattu normaaleissa kuormitusoloissa, ja sen odotetaan olevan +/- 15 prosentin rajoissa (toleranssi vaihtelee jännitteen ja kaapelin olosuhteiden mukaan).

Arvot perustuvat tyypilliseen moottorin hyötysuhteeseen. Heikomman hyötysuhteen moottorit kasvattavat taajuusmuuttajan tehohäviötä ja päinvastoin.

Jos kytkentätaajuutta nostetaan nimellisarvoa suuremmaksi, tehohäviöt voivat kasvaa merkittävästi.

Tähän sisältyvät paikallisohjauspaneeli ja tyypilliset ohjaukskortin tehonkulutukset. Lisäoptiot ja asiakkaan kuormitukset voivat kasvattaa häviöitä jopa 30 W. (Vaikkakin tyypillisesti vain 4 W ylimääräistä ylikuormitelta ohjaukskortilta tai paikkaan A tai B liitetyltä lisävarusteelta).

Vaikka mittaukset tehdään huippulaatusilla laitteilla, tulee huomata, että mittauksissa voi esiintyä hieman epätarkkuutta ($\pm 5\%$).

5) Kaapelin suurimman poikkileikkauksen kolme arvoa on tarkoitettu yksittäiselle ytimelle, taipuisalle johtimelle ja holkilla varustetulle taipuisalle johtimelle tässä järjestyksessä. Moottori- ja verkkosyöttökaapeli: 300 MCM/150 mm².

6) A2+A3 voidaan muuntaa IP21-standardin mukaisiksi muunnospaketin avulla. Lue Suunnitteluoppaasta myös Mekaaninen asennus ja IP21/tyypin 1 kotelointisarja.

7) B3+4 ja C3+4 voidaan muuntaa IP21-standardin mukaisiksi muunnospaketin avulla. Lue Suunnitteluoppaasta myös Mekaaninen asennus ja IP21/tyypin 1 kotelointisarja.

8.2 Verkköjännite

Verkköjännite

Syöttöliittimet	L1, L2, L3
Syöttöjännite	200 - 240 V ± 10 %
Syöttöjännite	380 - 480 V/525 - 600 V ± 10 %
Syöttöjännite	525 - 690 V ± 10 %

Verkköjännite pieni/syöttöjännitteen katkos:

Verkköjännitteen ollessa pieni tai syöttöjännitteen katkoksen aikana taajuusmuuttaja jatkaa toimintaansa, kunnes välipiirin jännite laskee minimipysäytystason alapuolelle. Tämä on tyypillisesti 15 % taajuusmuuttajan alimman nimellissyöttöjännitteen alapuolella. Käynnistymistä ja täyttä momenttia ei voida odottaa, jos verkköjännite on enemmän kuin 10 % alle taajuusmuuttajan alimman nimellissyöttöjännitteen.

Syöttöverkon taajuus	50/60 Hz ± 5 %
Syöttövaiheiden välinen tilapäinen suurin sallittu epätasapaino	3,0 % nimellisverkköjännitteestä
Todellinen tehokerroin (λ)	$\geq 0,9$ nimelliskuormituksella
Perusaallon tehokerroin ($\cos \phi$)	lähes pätöteho ($> 0,98$)
KytKentä tulosyötöllä L1, L2, L3 (käynnistyksiä) $\leq 7,5$ kW	enintään 2 kertaa/min.
KytKentä tulosyötöllä L1, L2, L3 (käynnistyksiä) 11 - 90 kW	enintään 1 kerta/min.
Standardin EN60664-1 mukainen ympäristö	ylijänniteluokka III/likaantumistaso 2

Yksikkö soveltuu käytettäväksi piirissä, joka ei pysty tuottamaan enempää kuin 100 000 RMS symmetristä ampeeria, 240/500/600/690 V maksimi.

8

8.3 Moottorilähtö ja moottorin tiedot

Moottorilähtö (U, V, W)

Lähtöjännite	0 - 100 % verkköjännitteestä
Lähtötaajuus (1,1 - 90 kW)	0 - 590 ¹⁾ Hz
Lähdön kytkentätiheys	Rajoittamaton
Ramppien kesto	1-3600 s

1) Ohjelmistoversiosta 3.92 alkaen taajuusmuuttajan lähtötaajuus on rajoitettu 590 Hz:iin. Pyydä lisätietoja paikalliselta Danfoss-kumppanilta.

Momentin ominaiskäyrä

Käynnistysmomentti (jatkuva momentti)	maksimi 110 % 60 s ¹⁾
Käynnistysmomentti	maksimi 135 % enintään 0,5 s ¹⁾
Ylimomentti (jatkuva momentti)	maksimi 110 % 60 s ¹⁾
Käynnistysmomentti (muuttuva momentti)	maksimi 110 % 60 s ¹⁾
Ylimomentti (muuttuva momentti)	maksimi 110 % 60 s
Momentin nousuaika VVC ⁺ , (fsw:stä riippumatta)	10 ms

1) Prosenttimäärä riippuu nimellismomentista.

2) Momentin vasteaika riippuu sovelluksesta ja kuormituksesta, mutta yleisesti ottaen momentin muutos 0:sta ohjearvoon on 4 - 5 x momentin nousuaika.

8.4 Ympäristön olosuhteet

Ympäristö

IP-luokka	IP00/runko, IP20 ¹⁾ /runko, IP21 ²⁾ /Tyyppi 1, IP54/Tyyppi 12, IP55/Tyyppi 12, IP66/Tyyppi 4X
Tärinätesti	1,0 g
Suurin suhteellinen kosteus	5 - 93 % (IEC 721-3-3; Luokka 3K3 (kondensoitumaton) käytön aikana
Syövyttävä ympäristö (IEC 60068-2-43) H ₂ S-testi	luokka Kd
Ympäristön lämpötila ³⁾	Enintään 50 °C (24 tunnin keskiarvo enintään 45 °C)
Pienin ympäristön lämpötila täyden toiminnan aikana	0 °C
Pienin ympäristön lämpötila, rajoitettu teho	- 10 °C
Lämpötila varastoinnin/kuljetuksen aikana	-25 – +65/70 °C
Maksimikorkeus merenpinnan yläpuolella ilman redusointia	1000 m

Redusointi suuren korkeuden vuoksi, katso Suunnitteluoppaan jakso Erityisolosuhteet

EMC-standardit, emissio	EN 61800-3
EMC-standardit, sieto	EN 61800-3

Katso Suunnitteluoppaan luku Erikoisolosuhteet.

1) Vain, kun teho $\leq 3,7$ kW (200 - 240 V), $\leq 7,5$ kW (400 - 480 V)

2) Koteloitisarjana, kun $\leq 3,7$ kW (200 - 240 V), $\leq 7,5$ kW (400 - 480 V)

3) Redusointi ympäristön korkean lämpötilan vuoksi, katso Suunnitteluoppaan jakso Erityisolosuhteet

8.5 Kaapelien tekniset tiedot

Ohjauskaapelien pituudet ja poikkileikkaukset¹⁾

Moottorikaapelin enimmäispituus, suojattu	150 m
Moottorikaapelin enimmäispituus, suojaamaton	300 m
Ohjausliitinten maksimipoikkileikkaus, taipuisa/jäykkä johdin ilman kaapelin päätyholkkeja	1,5 mm ² /16 AWG
Ohjausliitinten maksimipoikkileikkaus, taipuisa johdin kaapelin päätyholkeilla	1 mm ² /18 AWG
Ohjausliitinten maksimipoikkileikkaus, taipuisa johdin kaapelin päätyholkeilla kauluksineen	0,5 mm ² /20 AWG
Ohjausliitinten pienin poikkileikkaus	0,25 mm ² /24 AWG

1) Tehokaapelit, katso sähkötietaulukot kohdassa kappale 8.1 Sähkö tiedot.

8.6 Ohjaustulo-/lähtö ja ohjaustiedot

Digitaalitulot

Ohjelmoitavat digitaalitulot	4 (6) ¹⁾
Liitinten määrä	18, 19, 27 ¹⁾ , 29 ¹⁾ , 32, 33,
Looginen	PNP tai NPN
Jännitetaso	0 - 24 V:n tasavirta
Jännitetaso, looginen '0' PNP	<5 V:n tasavirta
Jännitetaso, looginen '1' PNP	>10 V:n tasavirta
Jännitetaso, looginen '0' NPN2)	>19 V:n tasavirta
Jännitetaso, looginen '1' NPN2)	<14 V:n tasavirta
Maksimijännite tulossa	28 V:n tasavirta
Pulssin taajuusalue	0 - 110 kHz
(Kuormitussuhde) Pienin pulssin leveys	4,5 ms
Tuloresistanssi, Ri	noin 4 k Ω

STO-liitin 37³⁾ 4)(liitin 37 on kiinteä PNP-logiikka)

Jännitetaso	0 - 24 V DC
Jännitetaso, looginen '0' PNP	<4 V DC
Jännitetaso, looginen '1' PNP	>20 V DC
Tulon maksimijännite	28 V DC
Tyypillinen syöttövirta 24 V:n jännitteellä	50 mA rms
Tyypillinen syöttövirta 20 V:n jännitteellä	60 mA rms
Syöttökapasitanssi	400 nF

Kaikki digitaalitulot on erotettu galvaanisesti syöttöjännitteestä (PELV) ja muista korkeajänniteliittimistä.

1) Liittimet 27 ja 29 voidaan myös ohjelmoida lähdeiksi.

2) Paitsi STO-syöttöliitin 37.

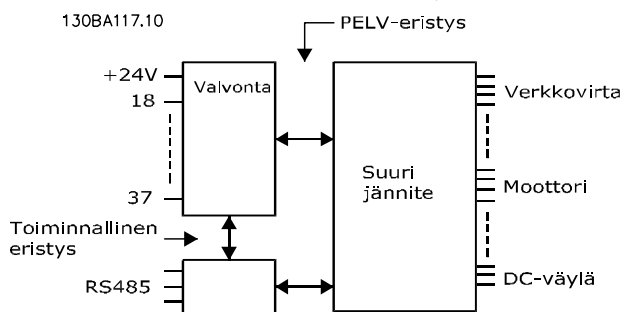
3) Katso kohdasta kappale 4.8 Ohjauskaapelit lisätietoja liittimestä 37 ja turvallisesta pysäytyksestä.

4) Käytettäessä kontaktoria, jonka sisällä on tasavirtakäämi, yhdessä turvallisen pysäytystoiminnon kanssa, on tärkeää varmistaa paluureitti käämistä tulevalle virralle, kun siitä katkaistaan virta. Tämä tapahtuu käyttämällä vapaakytkindiodia (tai vaihtoehtoisesti 30 tai 50 V:n MOVia vasteajan lyhentämiseksi) käämin yli. Tyypilliset kontaktorit voi ostaa yhdessä tämän diodin kanssa.

Analogiset tulot

Analogisten tulojen määrä	2
Liittimen numero	53, 54
Tiloja	Jännite tai virta
Tilan valinta	Katkaisin S201 tai katkaisin S202
Jännitetila	Katkaisin S201/katkaisin S202 = OFF (U)
Jännitetaso	-10 - +10 V (skaalattava)
Tuloresistanssi, Ri	noin 10 kΩ
Maks.jännite	±20 V
Virtatila	Katkaisin S201/katkaisin S202 = ON (I)
Virta-alue	0/4 - 20 mA (skaalattava)
Tuloresistanssi, Ri	noin 200 Ω
Maks.virta	30 mA
Analogisten tulojen resoluutio	10 bittiä (+ signaali)
Analogisten tulojen tarkkuus	Suurin virhe 0,5 % täydestä näyttämästä
Kaistanleveys	20 Hz/100 Hz

Analogiset tulot on erotettu galvaanisesti syöttöjännitteestä (PELV) ja muista korkeajänniteliittimistä.



Kuva 8.1 PELV-eristys

Pulssi

Ohjelmoitava pulssi	2/1
Liitin numero pulssi	29 ¹⁾ , 33 ²⁾ /33 ³⁾
Maks. taajuus liittimessä 29, 33	110 kHz (Push-pull -käyttöinen)
Maks. taajuus liittimessä 29, 33	5 kHz (avoin kollektori)
Min.taajuus liittimessä 29, 33	4 Hz
Jännitetaso	katso <i>kappale 8.6.1 Digitaalitulot</i>
Tulon maksimijännite	28 V DC
Tuloresistanssi, Ri	noin 4 k Ω
Pulssin tulotarkkuus (0,1 - 1 kHz)	Maks.virhe: 0,1 % koko näyttämästä
Pulssianturin tulotarkkuus (1 - 11 kHz)	Maks.virhe: 0,05 % koko näyttämästä

Pulssi- ja anturitulot (liittimet 29, 32, 33) on eristetty galvaanisesti syöttöjännitteestä (PELV) ja muista suurjänniteliittimistä.

1) FC 302 ainoastaan

2) Pulssitulot ovat 29 ja 33

Analogialähtö

Ohjelmoitavia analogialähtöjä	1
Liitinten määrä	42
Analogialähdön virta-alue	0/4-20 mA
Suurin kuorma runko – analogialähtö	500 Ω
Analogialähdön tarkkuus	Maks.virhe: 0,5 % koko näyttämästä
Analogialähdön resoluutio	12 bittiä

Analogialähtö on erotettu galvaanisesti syöttöjännitteestä (PELV) ja muista korkeajänniteliittimistä.

Ohjaukortti, RS-485-sarjaliikenne

Liitinten määrä	68 (TX+, RX+), 69 (N, TX-, RX-)
Liitin 61	Yhteinen liittimille 68 ja 69

RS 485 -sarjaliikennepiiri on erotettu toiminnallisesti muista keskeisistä piireistä ja eristetty galvaanisesti syöttöjännitteestä (PELV).

Digitaalilähtö

Ohjelmoitavat digitaaliset/pulssilähdöt	2
Liittimen numero	27, 29 ¹⁾
Digitaalilähtö-/taajuuslähdön jännitetaso	0 - 24 V
Suurin lähtövirta (nielu tai lähde)	40 mA
Maksimikuormitus taajuuslähdössä	1 k Ω
Suurin kapasitiivinen kuormitus taajuuslähdössä	10 nF
Pienin lähtötaajuus taajuuslähdössä	0 Hz
Suurin lähtötaajuus taajuuslähdössä	32 kHz
Taajuuslähdön tarkkuus	Maks.virhe: 0,1 % koko näyttämästä
Lähtötaajuuksien resoluutio	12 bittiä

1) Liittimet 27 ja 29 voidaan myös ohjelmoida tuloksi.

Digitaalilähtö on erotettu galvaanisesti syöttöjännitteestä (PELV) ja muista korkeajänniteliittimistä.

Ohjaukortti, 24 V:n tasavirta-ulos

Liitinten määrä	12, 13
Lähtöjännite	24 V +1, -3 V
Maks.kuorma	200 mA

24 V:n tasavirtasyöttö on erotettu galvaanisesti verkkojännitteestä (PELV), mutta sillä on sama potentiaali kuin analogisilla ja digitaalisilla tuloilla ja lähdöillä.

Relelähdöt

Ohjelmoitavat relelähdöt	2
Rele 01 Liittimen numero	1 - 3 (auki), 1 - 2 (kiinni)
Suurin liitinkuorma (AC-1) ¹⁾ liittimissä 1 - 3 (NC), 1 - 2 (NO) (vastuskuorma)	240 V:n vaihtovirta, 2 A
Suurin liitinkuorma (AC-15) ¹⁾ (induktiivinen kuorma @ cosφ 0,4)	240 V:n vaihtovirta, 0,2 A
Suurin liitinkuorma (DC-1) ¹⁾ liittimissä 1 - 2 (NO), 1 - 3 (NC) (vastuskuorma)	60 V:n tasavirta, 1 A
Suurin liitinkuorma (DC-13) ¹⁾ (Induktiivinen kuorma)	24 V:n tasavirta, 0,1 A
Rele 02 (FC 302 vain) Liittimen numero	4 - 6 (auki), 4 - 5 (kiinni)
Suurin liitinkuorma (AC-1) ¹⁾ liittimissä 4 - 5 (NO) (vastuskuorma) ²⁾³⁾ Ylijänniteluokka II	400 V:n vaihtovirta, 2 A
Suurin liitinkuorma (AC-15) ¹⁾ liittimissä 4 - 5 (NO) (induktiivinen kuorma @ cosφ 0,4)	240 V:n vaihtovirta, 0,2 A
Suurin liitinkuorma (DC-1) ¹⁾ liittimissä 4 - 5 (NO) (vastuskuorma)	80 V:n tasavirta, 2 A
Suurin liitinkuorma (DC-13) ¹⁾ liittimissä 4 - 5 (NO) (Induktiivinen kuorma)	24 V:n tasavirta, 0,1 A
Suurin liitinkuorma (AC-1) ¹⁾ liittimissä 4 - 6 (NC) (vastuskuorma)	240 V:n vaihtovirta, 2 A
Suurin liitinkuorma (AC-15) ¹⁾ liittimissä 4 - 6 (NC) (induktiivinen kuorma @ cosφ 0,4)	240 V:n vaihtovirta, 0,2 A
Suurin liitinkuorma (DC-1) ¹⁾ liittimissä 4 - 6 (NC) (vastuskuorma)	50 V:n tasavirta, 2 A
Suurin liitinkuorma (DC-13) ¹⁾ liittimissä 4 - 6 (NC) (induktiivinen kuorma)	24 V:n tasavirta, 0,1 A
Pienin liitinkuorma 1 - 3 (NC), 1 - 2 (NO), 4 - 6 (NC), 4 - 5 (NO)	24 V:n tasavirta 10 mA, 24 V:n vaihtovirta 20 mA
Standardin EN 60664-1 mukainen ympäristö	ylijänniteluokka III/likaantumistasite 2

1) IEC 60947 osat 4 ja 5

Releliitännät on eristetty galvaanisesti muusta piiristä vahvistetulla eristyksellä (PELV).

2) Ylijänniteluokka II

3) UL-sovellukset 300 V AC 2 AC

Ohjauskortti, 10 V:n tasavirta-ulos

Liitinten määrä	50
Lähtöjännite	10,5 V ±0,5 V
Maks.kuorma	15 mA

10 V:n tasavirtalähde on erotettu galvaanisesti syöttöjännitteestä (PELV) ja muista korkeajänniteliittimistä.

Ohjausominaisuudet

Lähtötaajuuden resoluutio alueella 0 - 590 Hz	± 0,003 Hz
Tarkan käynnistyksen/pysäytyksen toistotarkkuus (liittimet 18, 19)	±0,1 ms
Järjestelmän vasteaika (liittimet 18, 19, 27, 29, 32, 33)	≤ 2 ms
Nopeudenohjausalue (avoin piiri)	1:100 synkroninopeudesta
Nopeus, ohjausalue (suljettu piiri)	1:1000 synkroninopeudesta
Nopeuden tarkkuus (avoin piiri)	30 - 4000 rpm: virhe ±8 rpm
Nopeuden tarkkuus (suljettu piiri), riippuu takaisinkytkentälaitteen tarkkuudesta	0 - 6000 rpm: virhe ±0,15 rpm

Kaikki ohjausominaisuudet 4-napaisella epätahtimoottorilla

Ohjauskortin toiminta

Skannausväli	1 ms
--------------	------

Ohjauskortti, USB-sarjaliikenne

USB-standardi	1.1 (täysi nopeus)
USB-pistoke	USB B-tyypin laitepistoke

Kytchentä PC:hen tehdään isännän ja laitteen välillä USB-standardikaapelilla.

USB-liitäntä on erotettu galvaanisesti syöttöjännitteestä (PELV) ja muista korkeajänniteliittimistä.

USB-maaliitäntää ei ole eristetty galvaanisesti suojaamaadoituksesta. Käytä ainoastaan eristettyä kannettavaa tietokonetta PC-yhteytenä taajuusmuuttajan USB-liitäntään.

8.7 Liitäntöjen kiristysmomentit

Kote- lointi	Teho [kW]				Vääntömomentti [Nm]					
	200-240 V	380-480/500 V	525-600 V	525-690 V	Verkk- ovirta	Moottori	DC -liitäntä	Jarru	Maa	Rele
A2	1.1-2.2	1.1-4.0			0,6	0,6	0,6	1,8	3	0,6
A3	3.0-3.7	5.5-7.5	1.1-7.5	1.1-7.5	0,6	0,6	0,6	1,8	3	0,6
A4	1.1-2.2	1.1-4.0			0,6	0,6	0,6	1,8	3	0,6
A5	1.1-3.7	1.1-7.5	1.1-7.5		0,6	0,6	0,6	1,8	3	0,6
B1	5,5 - 11	11-18	11-18		1,8	1,8	1,5	1,5	3	0,6
B2	15	22-30	22-30	11-30	4,5	4,5	3,7	3,7	3	0,6
B3	5,5 - 11	11-18	11-18		1,8	1,8	1,8	1,8	3	0,6
B4	15-18	22-37	22-37	11-37	4,5	4,5	4,5	4,5	3	0,6
C1	18-30	37-55	37-55		10	10	10	10	3	0,6
C2	37-45	75-90	75-90	37-90	14/24 ¹⁾	14/24 ¹⁾	14	14	3	0,6
C3	22-30	45-55	45-55	45-55	10	10	10	10	3	0,6
C4	37-45	75-90	75-90		14/24 ¹⁾	14/24 ¹⁾	14	14	3	0,6

Taulukko 8.10 Liitinten kiristäminen

1) Erilaisille kaapelin mitoille x/y, missä $x \leq 95 \text{ mm}^2$ ja $y \geq 95 \text{ mm}^2$.

8.8 Sulakkeet ja katkaisimet

Käytä syöttöpuolella suojana suositeltuja sulakkeita ja/tai katkaisimia siltä varalta, että jokin osa taajuusmuuttajan sisällä rikkoutuu (ensimmäinen vika).

HUOMAUTUS!

Sulakkeiden käyttäminen syöttöpuolella on pakollista IEC 60364 (CE)- ja NEC 2009 (UL) -vaatimusten mukaisissa asennuksissa.

Suositukset

- gG-tyyppiset sulakkeet.
- Moeller-tyyppiset johdonsuojakatkaisimet. Varmista muuntityyppisten katkaisinten osalta, että taajuusmuuttajan energia on yhtä suuri tai pienempi kuin Moeller-tyyppien tuottama energia.

Suosittelujen mukaisia sulakkeita/katkaisimia käytettäessä taajuusmuuttajan mahdolliset vauriot rajoittuvat yleensä laitteen sisäpuolelle. Lisätietoja on *Sovellushuomautuksessa Sulakkeet ja katkaisimet, MN90T*

Seuraavat sulakkeet sopivat käytettäväksi piirissä, joka pystyy tuottamaan $100\,000 A_{rms}$ (symmetristä), taajuusmuuttajan nimellisjännitteestä riippuen. Oikeilla sulakkeilla taajuusmuuttajan oikosulkuvirran nimellisarvo (SCCR) on $100\,000 A_{rms}$.

8.8.1 CE-vaatimusten mukaisuus

200-240 V

Kotelointi- tyyppi	Teho [kW]	Suosittelava sulakekoko	Suurin suositeltu sulakekoko	Suosittelava johdon- suojakatkaisin (Moeller)	Maks. laukaisutaso [A]
A2	1.1-2.2	gG-10 (1,1-1,5) gG-16 (2,2)	gG-25	PKZM0-25	25
A3	3.0-3.7	gG-16 (3) gG-20 (3,7)	gG-32	PKZM0-25	25
B3	5,5 - 11	gG-25 (5,5-7,5) gG-32 (11)	gG-63	PKZM4-50	50
B4	15-18	gG-50 (15) gG-63 (18)	gG-125	NZMB1-A100	100
C3	22-30	gG-80 (22) aR-125 (30)	gG-150 (22) aR-160 (30)	NZMB2-A200	150
C4	37-45	aR-160 (37) aR-200 (45)	aR-200 (37) aR-250 (45)	NZMB2-A250	250
A4	1.1-2.2	gG-10 (1,1-1,5) gG-16 (2,2)	gG-32	PKZM0-25	25
A5	0.25-3.7	gG-10 (0,25 - 1,5) gG-16 (2,2 - 3) gG-20 (3,7)	gG-32	PKZM0-25	25
B1	5,5 - 11	gG-25 (5,5) gG-32 (7,5-11)	gG-80	PKZM4-63	63
B2	15	gG-50	gG-100	NZMB1-A100	100
C1	18-30	gG-63 (18,5) gG-80 (22) gG-100 (30)	gG-160 (18,5-22) aR-160 (30)	NZMB2-A200	160
C2	37-45	aR-160 (37) aR-200 (45)	aR-200 (37) aR-250 (45)	NZMB2-A250	250

Taulukko 8.11 200 - 240 V, kotelotyytit A, B ja C

380-480 V

Kotelointi- tyyppi	Teho [kW]	Suosittelava sulakekoko	Suurin suositeltu sulakekoko	Suosittelava johdon- suojakatkaisin (Moeller)	Maks. laukaisutaso [A]
A2	1.1-4.0	gG-10 (1,1-3) gG-16 (4)	gG-25	PKZM0-25	25
A3	5.5-7.5	gG-16	gG-32	PKZM0-25	25
B3	11-18	gG-40	gG-63	PKZM4-50	50
B4	22-37	gG-50 (22) gG-63 (30) gG-80 (37)	gG-125	NZMB1-A100	100
C3	45-55	gG-100 (45) gG-160 (55)	gG-150 (45) gG-160 (55)	NZMB2-A200	150
C4	75-90	aR-200 (75) aR-250 (90)	aR-250	NZMB2-A250	250
A4	1,1 - 4	gG-10 (1,1-3) gG-16 (4)	gG-32	PKZM0-25	25
A5	1.1-7.5	gG-10 (1,1-3) gG-16 (4-7,5)	gG-32	PKZM0-25	25
B1	11-18,5	gG-40	gG-80	PKZM4-63	63
B2	22-30	gG-50 (22) gG-63 (30)	gG-100	NZMB1-A100	100
C1	37-55	gG-80 (37) gG-100 (45) gG-160 (55)	gG-160	NZMB2-A200	160
C2	75-90	aR-200 (75) aR-250 (90)	aR-250	NZMB2-A250	250

Taulukko 8.12 380 - 480 V, kotelotyyppit A, B ja C

525-600 V

Kotelointi- tyyppi	Teho [kW]	Suosittelava sulakekoko	Suurin suositeltu sulakekoko	Suosittelava johdon- suojakatkaisin (Moeller)	Maks. laukaisutaso [A]
A3	5.5-7.5	gG-10 (5,5) gG-16 (7,5)	gG-32	PKZM0-25	25
B3	11-18	gG-25 (11) gG-32 (15-18)	gG-63	PKZM4-50	50
B4	22-37	gG-40 (22) gG-50 (30) gG-63 (37)	gG-125	NZMB1-A100	100
C3	45-55	gG-63 (45) gG-100 (55)	gG-150	NZMB2-A200	150
C4	75-90	aR-160 (75) aR-200 (90)	aR-250	NZMB2-A250	250
A5	1.1-7.5	gG-10 (1,1-5,5) gG-16 (7,5)	gG-32	PKZM0-25	25
B1	11-18	gG-25 (11) gG-32 (15) gG-40 (18,5)	gG-80	PKZM4-63	63
B2	22-30	gG-50 (22) gG-63 (30)	gG-100	NZMB1-A100	100
C1	37-55	gG-63 (37) gG-100 (45) aR-160 (55)	gG-160 (37 - 45) aR-250 (55)	NZMB2-A200	160
C2	75-90	aR-200 (75-90)	aR-250	NZMB2-A250	250

Taulukko 8.13 525 - 600 V, kotelotyyppit A, B ja C

525-690 V

Kotelointi- tyyppi	Teho [kW]	Suosittelava sulakekoko	Suurin suositeltu sulakekoko	Suosittelava johdon- suojakatkaisin (Moeller)	Maks. laukaisutaso [A]
A3	1,1	gG-6	gG-25	PKZM0-16	16
	1,5	gG-6	gG-25		
	2,2	gG-6	gG-25		
	3	gG-10	gG-25		
	4	gG-10	gG-25		
	5,5	gG-16	gG-25		
	7,5	gG-16	gG-25		
B2/B4	11	gG-25 (11)	gG-63	-	-
	15	gG-32 (15)			
	18	gG-32 (18)			
	22	gG-40 (22)			
B4/C2	30	gG-63 (30)	gG-80 (30)		
C2/C3	37	gG-63 (37)	gG-100 (37)	-	-
	45	gG-80 (45)	gG-125 (45)		
C2	55	gG-100 (55)	gG-160 (55 - 75)	-	-
	75	gG-125 (75)			

Taulukko 8.14 525 - 690 V, kotelotyyppit A, B ja C

8.8.2 UL-vaatimustenmukaisuus

3 x 200 - 240 V

Teho [kW]	Suositeltava maks. sulake					
	Bussmann Type RK1 ¹⁾	Bussmann Type J	Bussmann Type T	Bussmann Type CC	Bussmann Type CC	Bussmann Type CC
1,1	KTN-R-10	JKS-10	JJN-10	FNQ-R-10	KTK-R-10	LP-CC-10
1,5	KTN-R-15	JKS-15	JJN-15	FNQ-R-15	KTK-R-15	LP-CC-15
2,2	KTN-R-20	JKS-20	JJN-20	FNQ-R-20	KTK-R-20	LP-CC-20
3,0	KTN-R-25	JKS-25	JJN-25	FNQ-R-25	KTK-R-25	LP-CC-25
3,7	KTN-R-30	JKS-30	JJN-30	FNQ-R-30	KTK-R-30	LP-CC-30
5,5-7,5	KTN-R-50	JKS-50	JJN-50	-	-	-
11	KTN-R-60	JKS-60	JJN-60	-	-	-
15	KTN-R-80	JKS-80	JJN-80	-	-	-
18,5 - 22	KTN-R-125	JKS-125	JJN-125	-	-	-
30	KTN-R-150	JKS-150	JJN-150	-	-	-
37	KTN-R-200	JKS-200	JJN-200	-	-	-
45	KTN-R-250	JKS-250	JJN-250	-	-	-

Taulukko 8.15 3 x 200 - 240 V, kotelotyyppit A, B ja C

Teho [kW]	Suositeltava maks. sulake							
	SIBA Type RK1	Little fuse Type RK1	Ferraz-Shawmut Type CC	Ferraz-Shawmut Type RK1 ³⁾	Bussmann Type JFHR2 ²⁾	Littelfuse JFHR2	Ferraz-Shawmut JFHR2 ⁴⁾	Ferraz-Shawmut J
1,1	5017906-010	KLN-R-10	ATM-R-10	A2K-10-R	FWX-10	-	-	HSJ-10
1,5	5017906-016	KLN-R-15	ATM-R-15	A2K-15-R	FWX-15	-	-	HSJ-15
2,2	5017906-020	KLN-R-20	ATM-R-20	A2K-20-R	FWX-20	-	-	HSJ-20
3,0	5017906-025	KLN-R-25	ATM-R-25	A2K-25-R	FWX-25	-	-	HSJ-25
3,7	5012406-032	KLN-R-30	ATM-R-30	A2K-30-R	FWX-30	-	-	HSJ-30
5,5-7,5	5014006-050	KLN-R-50	-	A2K-50-R	FWX-50	-	-	HSJ-50
11	5014006-063	KLN-R-60	-	A2K-60-R	FWX-60	-	-	HSJ-60
15	5014006-080	KLN-R-80	-	A2K-80-R	FWX-80	-	-	HSJ-80
18,5 - 22	2028220-125	KLN-R-125	-	A2K-125-R	FWX-125	-	-	HSJ-125
30	2028220-150	KLN-R-150	-	A2K-150-R	FWX-150	L25S-150	A25X-150	HSJ-150
37	2028220-200	KLN-R-200	-	A2K-200-R	FWX-200	L25S-200	A25X-200	HSJ-200
45	2028220-250	KLN-R-250	-	A2K-250-R	FWX-250	L25S-250	A25X-250	HSJ-250

Taulukko 8.16 3 x 200 - 240 V, kotelotyyppit A, B ja C

- 1) 240 V:n taajuusmuuttajissa voi käyttää KTN-sulakkeiden tilalla Bussmannin KTS-sulakkeita.
- 2) 240 V:n taajuusmuuttajissa voi käyttää FWX-sulakkeiden tilalla Bussmannin FWH-sulakkeita.
- 3) 240 V:n taajuusmuuttajissa voi käyttää A2KR-sulakkeiden tilalla FERRAZ SHAWMUTin A6KR-sulakkeita.
- 4) 240 V:n taajuusmuuttajissa voi käyttää A25X-sulakkeiden tilalla FERRAZ SHAWMUTin A50X-sulakkeita.

3 x 380 - 480 V

Teho [kW]	Suositeltava maks. sulake					
	Bussmann Type RK1	Bussmann Type J	Bussmann Type T	Bussmann Type CC	Bussmann Type CC	Bussmann Type CC
1,1	KTS-R-6	JKS-6	JJS-6	FNQ-R-6	KTK-R-6	LP-CC-6
1.5-2.2	KTS-R-10	JKS-10	JJS-10	FNQ-R-10	KTK-R-10	LP-CC-10
3	KTS-R-15	JKS-15	JJS-15	FNQ-R-15	KTK-R-15	LP-CC-15
4	KTS-R-20	JKS-20	JJS-20	FNQ-R-20	KTK-R-20	LP-CC-20
5,5	KTS-R-25	JKS-25	JJS-25	FNQ-R-25	KTK-R-25	LP-CC-25
7,5	KTS-R-30	JKS-30	JJS-30	FNQ-R-30	KTK-R-30	LP-CC-30
11-15	KTS-R-40	JKS-40	JJS-40	-	-	-
18	KTS-R-50	JKS-50	JJS-50	-	-	-
22	KTS-R-60	JKS-60	JJS-60	-	-	-
30	KTS-R-80	JKS-80	JJS-80	-	-	-
37	KTS-R-100	JKS-100	JJS-100	-	-	-
45	KTS-R-125	JKS-125	JJS-125	-	-	-
55	KTS-R-150	JKS-150	JJS-150	-	-	-
75	KTS-R-200	JKS-200	JJS-200	-	-	-
90	KTS-R-250	JKS-250	JJS-250	-	-	-

Taulukko 8.17 3 x 380 - 480 V, kotelotyytit A, B ja C

Teho [kW]	Suositeltava maks. sulake							
	SIBA Type RK1	Little fuse Type RK1	Ferraz-Shawmut Type CC	Ferraz-Shawmut Type RK1	Bussmann JFHR2	Ferraz-Shawmut J	Ferraz-Shawmut JFHR2 ¹⁾	Littelfuse JFHR2
1,1	5017906-006	KLS-R-6	ATM-R-6	A6K-10-6	FWH-6	HSJ-6	-	-
1.5-2.2	5017906-010	KLS-R-10	ATM-R-10	A6K-10-R	FWH-10	HSJ-10	-	-
3	5017906-016	KLS-R-15	ATM-R-15	A6K-15-R	FWH-15	HSJ-15	-	-
4	5017906-020	KLS-R-20	ATM-R-20	A6K-20-R	FWH-20	HSJ-20	-	-
5,5	5017906-025	KLS-R-25	ATM-R-25	A6K-25-R	FWH-25	HSJ-25	-	-
7,5	5012406-032	KLS-R-30	ATM-R-30	A6K-30-R	FWH-30	HSJ-30	-	-
11-15	5014006-040	KLS-R-40	-	A6K-40-R	FWH-40	HSJ-40	-	-
18	5014006-050	KLS-R-50	-	A6K-50-R	FWH-50	HSJ-50	-	-
22	5014006-063	KLS-R-60	-	A6K-60-R	FWH-60	HSJ-60	-	-
30	2028220-100	KLS-R-80	-	A6K-80-R	FWH-80	HSJ-80	-	-
37	2028220-125	KLS-R-100	-	A6K-100-R	FWH-100	HSJ-100	-	-
45	2028220-125	KLS-R-125	-	A6K-125-R	FWH-125	HSJ-125	-	-
55	2028220-160	KLS-R-150	-	A6K-150-R	FWH-150	HSJ-150	-	-
75	2028220-200	KLS-R-200	-	A6K-200-R	FWH-200	HSJ-200	A50-P-225	L50-S-225
90	2028220-250	KLS-R-250	-	A6K-250-R	FWH-250	HSJ-250	A50-P-250	L50-S-250

Taulukko 8.18 3 x 380 - 480 V, kotelotyytit A, B ja C

1) Ferraz-Shawmutin A50QS-sulakkeita voi käyttää A50P-sulakkeiden tilalla.

3 x 525 - 600 V

Teho [kW]	Suositeltava maks. sulake									
	Bussmann Type RK1	Bussmann Type J	Bussmann Type T	Bussmann Type CC	Bussmann Type CC	Bussmann Type CC	SIBA Type RK1	Littelfuse Type RK1	Ferraz-Shawmut Type RK1	Ferraz-Shawmut J
1,1	KTS-R-5	JKS-5	JJS-6	FNQ-R-5	KTK-R-5	LP-CC-5	5017906-005	KLS-R-005	A6K-5-R	HSJ-6
1.5-2.2	KTS-R-10	JKS-10	JJS-10	FNQ-R-10	KTK-R-10	LP-CC-10	5017906-010	KLS-R-010	A6K-10-R	HSJ-10
3	KTS-R-15	JKS-15	JJS-15	FNQ-R-15	KTK-R-15	LP-CC-15	5017906-016	KLS-R-015	A6K-15-R	HSJ-15
4	KTS-R-20	JKS-20	JJS-20	FNQ-R-20	KTK-R-20	LP-CC-20	5017906-020	KLS-R-020	A6K-20-R	HSJ-20
5,5	KTS-R-25	JKS-25	JJS-25	FNQ-R-25	KTK-R-25	LP-CC-25	5017906-025	KLS-R-025	A6K-25-R	HSJ-25
7,5	KTS-R-30	JKS-30	JJS-30	FNQ-R-30	KTK-R-30	LP-CC-30	5017906-030	KLS-R-030	A6K-30-R	HSJ-30
11-15	KTS-R-35	JKS-35	JJS-35	-	-	-	5014006-040	KLS-R-035	A6K-35-R	HSJ-35
18	KTS-R-45	JKS-45	JJS-45	-	-	-	5014006-050	KLS-R-045	A6K-45-R	HSJ-45
22	KTS-R-50	JKS-50	JJS-50	-	-	-	5014006-050	KLS-R-050	A6K-50-R	HSJ-50
30	KTS-R-60	JKS-60	JJS-60	-	-	-	5014006-063	KLS-R-060	A6K-60-R	HSJ-60
37	KTS-R-80	JKS-80	JJS-80	-	-	-	5014006-080	KLS-R-075	A6K-80-R	HSJ-80
45	KTS-R-100	JKS-100	JJS-100	-	-	-	5014006-100	KLS-R-100	A6K-100-R	HSJ-100
55	KTS-R-125	JKS-125	JJS-125	-	-	-	2028220-125	KLS-125	A6K-125-R	HSJ-125
75	KTS-R-150	JKS-150	JJS-150	-	-	-	2028220-150	KLS-150	A6K-150-R	HSJ-150
90	KTS-R-175	JKS-175	JJS-175	-	-	-	2028220-200	KLS-175	A6K-175-R	HSJ-175

Taulukko 8.19 3 x 525 - 600 V, kotelotyytit A, B ja C

8

3 x 525 - 690 V

Teho [kW]	Suositeltava maks. sulake					
	Bussmann Type RK1	Bussmann Type J	Bussmann Type T	Bussmann Type CC	Bussmann Type CC	Bussmann Type CC
1,1	KTS-R-5	JKS-5	JJS-6	FNQ-R-5	KTK-R-5	LP-CC-5
1.5-2.2	KTS-R-10	JKS-10	JJS-10	FNQ-R-10	KTK-R-10	LP-CC-10
3	KTS-R-15	JKS-15	JJS-15	FNQ-R-15	KTK-R-15	LP-CC-15
4	KTS-R-20	JKS-20	JJS-20	FNQ-R-20	KTK-R-20	LP-CC-20
5,5	KTS-R-25	JKS-25	JJS-25	FNQ-R-25	KTK-R-25	LP-CC-25
7,5	KTS-R-30	JKS-30	JJS-30	FNQ-R-30	KTK-R-30	LP-CC-30
11-15	KTS-R-35	JKS-35	JJS-35	-	-	-
18	KTS-R-45	JKS-45	JJS-45	-	-	-
22	KTS-R-50	JKS-50	JJS-50	-	-	-
30	KTS-R-60	JKS-60	JJS-60	-	-	-
37	KTS-R-80	JKS-80	JJS-80	-	-	-
45	KTS-R-100	JKS-100	JJS-100	-	-	-
55	KTS-R-125	JKS-125	JJS-125	-	-	-
75	KTS-R-150	JKS-150	JJS-150	-	-	-
90	KTS-R-175	JKS-175	JJS-175	-	-	-

Taulukko 8.20 3 x 525 - 690 V, kotelotyytit A, B ja C

Teho [kW]	Suositeltava maks. sulake							
	Suurin etusu- lake	Bussmann E52273 RK1/JDDZ	Bussmann E4273 J/JDDZ	Bussmann E4273 T/JDDZ	SIBA E180276 RK1/JDDZ	LittelFuse E81895 RK1/JDDZ	Ferraz- Shawmut E163267/E2137 RK1/JDDZ	Ferraz- Shawmut E2137 J/HSJ
11-15	30 A	KTS-R-30	JKS-30	JKJS-30	5017906-030	KLS-R-030	A6K-30-R	HST-30
18,5	45 A	KTS-R-45	JKS-45	JJS-45	5014006-050	KLS-R-045	A6K-45-R	HST-45
30	60 A	KTS-R-60	JKS-60	JJS-60	5014006-063	KLS-R-060	A6K-60-R	HST-60
37	80 A	KTS-R-80	JKS-80	JJS-80	5014006-080	KLS-R-075	A6K-80-R	HST-80
45	90 A	KTS-R-90	JKS-90	JJS-90	5014006-100	KLS-R-090	A6K-90-R	HST-90
55	100 A	KTS-R-100	JKS-100	JJS-100	5014006-100	KLS-R-100	A6K-100-R	HST-100
75	125 A	KTS-R-125	JKS-125	JJS-125	2028220-125	KLS-150	A6K-125-R	HST-125
90	150 A	KTS-R-150	JKS-150	JJS-150	2028220-150	KLS-175	A6K-150-R	HST-150

Taulukko 8.21 3 x 525 - 690 V, kotelotyytit B ja C

8.9 Tehoalueet, painot ja mitat

Kotelointityyppi	A2	A3	A4	A5	B1	B2	B3	B4	C1	C2	C3	C4
Nimellis- teho [kW]	200-240V	1.1-2.2	1.1-2.2	1.1-3.7	5,5 - 11	15	5,5 - 11	15-18	18-30	37-45	22-30	37-45
	380-480/500V	1.1-4.0	1.1-4.0	1.1-7.5	11-18	22-30	11-18	22-37	37-55	75-90	45-55	75-90
	525-600V		1.1-7.5	1.1-7.5	11-18	22-30	11-18	22-37	37-55	75-90	45-55	75-90
525-690V		1.1-7.5				11-30		11-37		37-90	45-55	
IP	20	20	55/66	55/66	21/ 55/66	21/55/66	20	20	21/55/66	21/55/66	20	20
NEMA	Runko 1	Runko 1	Tyyppi 1	Tyyppi 12	Tyyppi 1/ tyyppi 12	Tyyppi 1/ tyyppi 12	Runko	Runko	Tyyppi 1/ tyyppi 12	Tyyppi 1/ tyyppi 12	Runko	Runko
Korkeus (mm)												
Taustalevyn korkeus	A 268	375	268	375	480	650	399	520	680	770	550	660
Korkeus Fieldbus- kaapeliin kytkentälevyn kanssa	A 374	-	374	-	-	-	420	595			630	800
Aseennusreikien etäisyys	a 257	350	257	350	454	624	380	495	648	739	521	631
Leveys (mm)												
Taustalevyn leveys	B 90	130	130	242	242	242	165	230	308	370	308	370
Taustalevyn leveys yhdeällä C-optiolla	B 130	170	170	242	242	242	205	230	308	370	308	370
Taustalevyn leveys kahdella C-optiolla [mm]	B 150	190	190	242	242	242	225	230	308	370	308	370
Aseennusreikien etäisyys	b 70	110	110	215	210	210	140	200	272	334	270	330
Syvyys [mm]												
Syvyys ilman optiota A/B	C 205	207	205	200	260	260	249	242	310	335	333	333
Optiolla A/B	C 220	222	220	200	260	260	262	242	310	335	333	333
Ruuvinreiät [mm]												
c	8,0	8,0	8,0	8,25	12	12	8		12,5	12,5		
d	ø 11	ø 11	ø 11	ø 12	ø 19	ø 19	12		ø 19	ø 19		
e	ø 5,5	ø 5,5	ø 5,5	ø 6,5	ø 9	ø 9	6,8	8,5	ø 9	ø 9	8,5	8,5
f	9	9	6,5	9	9	9	7,9	15	9,8	9,8	17	17
Maks. paino [kg]	4,9	5,3	6,6	7,0	23	27	12	23,5	45	65	35	50
Etukannen kiristysmomentti (Nm)												
Muovikansi (matala IP)	Napsahdus	Napsahdus	Napsahdus	-	Napsahdus	Napsahdus	Napsahdus	Napsahdus	Napsahdus	Napsahdus	Napsahdus	2,0
Metallikansi (IP55/66)	-	-	-	1,5	2,2	2,2	-	-	2,2	2,2	2,0	2,0

Taulukko 8.22 Tehoalueet, painot ja mitat

9 Liite

9.1 Symbolit, lyhenteet ja merkintätavat

AC	Vaihtovirta
AEO	Automaattinen energian optimointi
AWG	American Wire Gauge
AMA	Automaattinen moottorin sovitus
°C	Celsius-astetta
DC	Tasavirta
EMC	Sähkömagneettinen yhteensopivuus
ETR	Elektroninen lämpörelä
FC	Taajuusmuuttaja
LCP	Paikallisohjauspaneeli
MCT	Liikkeenvalvontatyökalu
IP	Kotelointiluokka
$I_{M,N}$	Moottorin nimellisvirta
$f_{M,N}$	Moottorin nimellistaajuus
$P_{M,N}$	Moottorin nimellisteho
$U_{M,N}$	Moottorin nimellisjännite
PM-moottori	Kestomagneettimoottori
PELV	Erytisen pieni suojajännite
PCB	Painettu piirilevy
PWM	Pulssinleveysmoduloitu
I_{LIM}	Current Limit
I_{INV}	Vaihtosuuntaajan nimellinen lähtövirta
kierr./min.	Kierrosta minuutissa
Regen	Regeneratiiviset liittimet
n_s	Synkroninen moottorin nopeus
T_{LIM}	Momenttiraja
$I_{VLT,MAX}$	Maksimilähtövirta
$I_{VLT,N}$	Taajuusmuuttajan syöttämä nimellislähtövirta

Taulukko 9.1 Symbolit ja lyhenteet

Merkintätavat

Numeroidut luettelot tarkoittavat toimenpiteitä.

Luettelomerkkiluettelo tarkoittavat muita tietoja ja kaikkien kuvien kuvauksia.

Kursiiviteksti tarkoittaa

- ristiviitettä
- linkkiä
- parametrin nimeä

9.2 Parametrivalikon rakenne

0-0*	Toiminto / näyttö	1-03	Momentin ominaiskäyrä	1-91	Moott. ulk. puhallin	4-18	Virtaraja	5-66	Liitin X30/6 pulsilihtömuuttuja
0-0*	Perusasetukset	1-06	Suunta myötäpäivään	1-93	Termostorilähde	4-19	Enimmäislihtötaajuus	5-68	Pulsilihtöön maks.taaj. #X30/6
0-01	Kieli	1-1*	Moottorin valinta	2-0*	Jarrut	4-5*	Sääd. Varoitukset	5-8*	I/O Options
0-02	Moottorin nopeusyks.	1-10	Moott. rakenne	2-0*	DC-jarru	4-50	Varoitus alhaisesta virtasta	5-80	AHF Cap Reconnect Delay
0-03	Paikalliset asetukset	1-1*	WVC+ PM	2-00	DC-pito-/esilämm.virta	4-51	Varoitus suuresta virrasta	5-9*	Väylä valvotto
0-04	Toimintatilan virran kytkentähetkellä	1-14	Damping Gain	2-01	DC-jarrun virta	4-52	Varoitus alhaisesta nopeudesta	5-90	Digitaalisen & Relevän valvonta
0-05	Paikallistilan yks.	1-15	Low Speed Filter Time Const.	2-02	DC-jarrutus aika	4-53	Varoitus suuresta nopeudesta	5-93	Pulsilihtö #27 väylän valvonta
0-1*	Asetustoiminnot	1-16	High Speed Filter Time Const.	2-03	DC-jarrun kytkeytymisno. [1/min]	4-54	Varoitus pieni ohjearvo	5-94	Pulsilihtö #27 aikakatkaisun esiasetus
0-10	Aktiiviset asetukset	1-17	Voltage filter time const.	2-04	DC-jarrun kytkeytymisno. [Hz]	4-55	Varoitus suuri ohjearvo	5-95	Pulsilihtö #29 väylän valvonta
0-11	Ohjelmointiasetukset	1-2*	Moottoriähta	2-06	Parking Current	4-56	Varoitus pieni takk.kytk.	5-96	Pulsilihtö #29 aikakatkaisun esiasetus
0-12	Näjä asetukset yhteydessä	1-20	Moottorin teho [kW]	2-07	Parking Time	4-57	Varoitus korkea takk.kytk.	5-97	Pulsilihtö #30 väylän valvonta
0-13	Lukema: Linkitetyt asetukset	1-21	Moott. teho [hp]	2-1*	Jarruetoiminnot	4-58	Moottorin vaihto toiminto puuttuu	5-98	Pulsilihtö #30/6 aikakatkaisun esiasetus
0-14	Lukema: Ohjelm. Asetukset / kanava	1-22	Moottorin jännite	2-10	Jarrun toiminto	4-6*	Ohitusnopeus	6-6*	Analog. tulo/lähtö
0-2*	LCP-näyttö	1-23	Moottorin taajuus	2-11	Jarruvastus [ohm]	4-60	Ohitusnopeus nopeudesta [RPM]	6-0*	Analog. I/O-tila
0-20	Näytön rivi 1,1 pieni	1-24	Moottorin virta	2-12	Jarrutehon raja [kW]	4-61	Ohitusnopeus taajuudesta [Hz]	6-00	"Elävä nolla" aikakatkaika
0-21	Näytön rivi 1,2 pieni	1-25	Moottorin nimellinopeus	2-13	Jarrutustehon valvonta	4-62	Ohitusnopeus nopeuteen [RPM]	6-01	"Elävä nolla" aikakatkoiminto
0-22	Näytön rivi 1,3 pieni	1-26	Moott. jatk. nimellimomentti	2-15	Jarrun tarkistus	4-63	Ohitusnopeus taajuuteen [Hz]	6-02	Fire Mode -tilan "Elävä nolla" - aikakatkoiminto
0-23	Näytön rivi 2 suuri	1-28	Moott. pyör. tarkistus	2-16	AC-jarrun maks. virta	4-64	Puoliaut. ohitusasetukset	6-1*	Analog. tulo 53
0-24	Näytön rivi 3 suuri	1-29	Automaattinen moottorin sovitus (AMA)	3-0*	Ohjearvo/rampit	5-0*	Digit. tulo/lähtö	6-10	Liitin 53 alljännite
0-25	Oma valikko	1-3*	Laajamoottoritied.	3-0*	Ohjearvon rajat	5-00	Digit. I/O-tila	6-11	Liitin 53 ylljännite
0-3*	LCP:n oma lukema	1-30	Staattorin resistanssi (Rs)	3-02	Minimiohjearvo	5-01	Liittimen 29 tila	6-12	Liitin 53 alvirta
0-30	Oma lukemayksikkö	1-31	Roottorin resistanssi (Rr)	3-03	Maksimiohjearvo	5-02	Liittimen 29 tila	6-13	Liitin 53 ylivirta
0-31	Oman lukeman minimiarvo	1-35	Päareaktanssi (Xh)	3-04	Ohjearvotoiminto	5-1*	Digit. tulot	6-14	Liitin 53 pien ohjearvo/takaisk. Arvo
0-32	Oman lukeman maksimiarvo	1-36	Rautahävinn resistanssi (Rfe)	3-10	Ohjearvot	5-10	Liitin 18, digitaalitulo	6-15	Liitin 53 suuri ohjearvo/takk.arvo
0-37	Näytön teksti 1	1-37	d-akselin induktanssi (Ld)	3-11	Ryömintänopeus [Hz]	5-11	Liitin 19, digitaalitulo	6-16	Liitin 53 suodatinkavakio
0-38	Näytön teksti 2	1-39	Moottorin napaluku	3-13	Ohjearvon paikka	5-12	Liitin 27, digitaalitulo	6-17	Liitin 53 elävä nolla
0-39	Näytön teksti 3	1-40	Paluu EMF nop. 1000 1/min	3-14	Esiaset. suhteellinen ohjearvo	5-13	Liitin 29, digitaalitulo	6-20	Liitin 54 alljännite
0-4*	LCP-näppäimistö	1-46	Position Detection Gain	3-15	Esiaset. 1 lähde	5-14	Liitin 32, digitaalitulo	6-21	Liitin 54 ylljännite
0-41	LCP [Off]-näppäin	1-5*	Kuorm.riippuv. as.	3-16	Ohjearvo 1 lähde	5-15	Liitin 33, digitaalitulo	6-22	Liitin 54 alvirta
0-42	LCP [Auto on]-näppäin	1-50	Moott. magnetisointi, kun nopeus 0	3-17	Ohjearvo 2 lähde	5-16	Liitin 33, digitaalitulo	6-23	Liitin 54 ylivirta
0-43	LCP [Reset on]-näppäin	1-51	Min.nopeus norm. magnetointi [RPM]	3-17	Ohjearvo 3 lähde	5-17	Liitin X30/3 digitaalitulo	6-24	Liitin 54 suuri ohjearvo/takaisk. Arvo
0-44	LCP [Off/Reset]-näppäin	1-52	Min.nopeus norm. magnetointi [Hz]	3-19	Ryömintänopeus [RPM]	5-18	Liitin X30/4 digitaalitulo	6-25	Liitin 54 suuri ohjearvo/takk.arvo
0-45	LCP:n [taajuusmuuttajan ohitus] -näppäin	1-58	Pyör. moott. kytk. testipulssien virta	3-4*	Ramppi 1	5-19	Liitin 37 turvavyöryitys	6-26	Liitin 54 suodatinkavakio
0-5*	Kopioi/tallenna	1-59	Pyör. moott. kytk. testipulssien taajuus	3-41	Ramppi 1:n nousuaika	5-3*	Digit. lähdöt	6-27	Liitin 54 elävä nolla
0-50	LCP-kopiointi	1-60	Kuormit. kompens. pienellä nopeudella	3-42	Ramppi 1 rampin seisonta-aika	5-30	Liitin 27, digitaalinen lähtö	6-30	Analog. tulo X30/11
0-51	Asetusten kopio	1-61	Kuorm. kompens. suurella nopeudella	3-5*	Ramppi 2	5-31	Liitin 29, digitaalinen lähtö	6-31	Liitin X30/11 alljännite
0-60	Päävalikon salasana	1-62	Jättämäläkompensointi	3-51	Ramppi 2:n nousuaika	5-32	Liitin X30/6 digit. lähtö (MCB 101)	6-32	Liitin X30/11 ylljännite
0-61	Päävalikon käyttö ilman salasanaa	1-63	Jättämäläkompensoinnin aikavakio	3-52	Ramppi 2 rampin seisonta-aika	5-33	Releet	6-33	Liitin X30/11 pieni ohje-/takaisk. arvo
0-65	Oman valikon salasana	1-64	Resonanssivaimennus	3-8*	Muut rampit	5-4*	Toimintorele	6-34	Liitin X30/11 suuri ohje-/tak.k.arvo
0-66	Oman valikon käyttö ilman salasanaa	1-65	Resonanssivaimennuksen aikavakio	3-80	Ryöm. ramppiaika	5-40	Rele, vetovive	6-35	Liitin X30/11 suodatinkavakio
0-67	Pääsy väylään salasanaalla	1-66	Min.virta pienellä nopeudella	3-82	Käynnistyksen kiihdytysaika	5-41	Rele, päästöviive	6-36	Liitin X30/11 suodatinkavakio
0-7*	Kellon asetukset	1-7*	Käynnistysääädöt	3-9*	Digit. potmetri	5-5*	Pulsitulo	6-37	Liit. X30/11 elävä nolla
0-70	Päiväys ja aika	1-70	PM Start Mode	3-90	Askelkoko	5-50	Liitin 29, alhainen taajuus	6-40	Analog. tulo X30/12
0-71	Päiväyksen muoto	1-71	Käynnistysviive	3-91	Ramppiaika	5-51	Liitin 29, suuri taajuus	6-41	Liitin X30/12 alljännite
0-72	Ajan muoto	1-72	Käynnistystoiminto	3-92	Tehon palautus	5-52	Liitin 29, pieni ohje-/takaisk. Arvo	6-42	Liitin X30/12 ylljännite
0-74	DST/kesäaika	1-73	Kytkeyt. pyöriv. moott.	3-93	Maksimiraja	5-53	Liitin 29, suuri ohje-/takaisk. Arvo	6-43	Liitin X30/12 pieni ohje-/takaisk. arvo
0-76	DST/kesäajan alku	1-77	Kompressorin maks.käynn.nop [RPM]	3-94	Minimiraja	5-54	Pulsisuodatinkavakio #29	6-44	Liit. X30/12 suuri ohje-/takk.arvo
0-77	DST/kesäajan päättyminen	1-78	Kompressorin maks.käynn.nop [Hz]	3-95	Ramppivive	5-55	Liitin 33, alhainen taajuus	6-45	Liitin X30/12 suodatinkavakio
0-79	Kellovika	1-79	Maks.aika kompr. käynn laukaisuun	4-*	Rajat/varoitukset	5-56	Liitin 33, suuri taajuus	6-46	Liit. X30/12 elävä nolla
0-81	Työpäivät	1-80	Toiminto pysäytet.	4-1*	Moottorin rajat	5-57	Liitin 33, pieni ohje-/takaisk. Arvo	6-47	Analog. lähtö 42
0-82	Lisätyöpäivät	1-81	Min.nopeus toiminnolle pysäyt. [rpm]	4-10	Moottorin.nop suunta	5-58	Liitin 33, suuri ohje-/takaisk. Arvo	6-50	Liitin 42, lähtö
0-83	Lisävapaapäivät	1-82	Min.nopeus toiminnolle pysäyt. [Hz]	4-11	Moott. nopeuden alaraja [RPM]	5-59	Pulsisuodatinkavakio #33	6-51	Liitin 42 lähdön min. skaalaus
0-89	Päiväys- ja alkulukema	1-86	Lauk.nopeuden alaraja [RPM]	4-12	Moott. nopeuden alaraja [Hz]	5-6*	Pulsilihtö	6-52	Liitin 42 lähdön maks. skaalaus
1-0*	Kuorma ja moottori	1-87	Lauk.nopeuden alaraja [Hz]	4-13	Moott. nopeuden yläraja [RPM]	5-60	Liitin 27, pulsilihtömuuttuja	6-53	Liitin 42 lähdön väylän valvonta
1-0*	Yleiset asetukset	1-90	Moottorin lämpötila	4-14	Moott. nopeuden yläraja [Hz]	5-62	Liitin 29, pulsilihtömuuttuja	6-54	Liitin 42 lähdön aikakatkaisun esiasetus
1-00	Konfiguraatioita	1-90	Moottorin lämpösuojaus	4-16	Moottorin momenttiraja	5-63	Liitin 29, pulsilihtömuuttuja	6-55	Analogilähdön suodatint
				4-17	Generatiivinen momenttiraja	5-65	Pulsilihtöön maks.taaj. #29		

6-6*	Analog. lähtö X30/8	8-95	Väylän takkytk. 2	10-32	Devicenetin tarkistus	12-91	Auto Cross Over	14-51	DC-välipiirin kompensointi
6-60	Liitin X30/8 lähtö	8-96	Väylän takkytk. 3	10-33	Tallenna aina	12-92	IGMP Snooping	14-52	Puhalt. ohj.
6-61	Liitin X30/8 min-skalaus	9-**	Profibus	10-34	Devicenetin tuotekoodi	12-93	Kaapelivirhe, pituus	14-53	Puhallinnäyttö
6-62	Liitin X30/8 maks.skalaus	9-00	Hetkellisarvo	11-**	Devicenet Fn parametrit	12-94	Broadcast Storm -suojaus	14-54	Lähtösuodatain
6-63	Liitin X30/8 lähtö, väylän valvonta	9-07	PCD-kiroituskonfiguraatio	11-0*	LonWorks ID	12-95	Broadcast Storm -suodatin	14-55	Todellinen vaihtosuunnainyksiköiden määrä
6-64	Liitin X30/8 lähdon aikakatkaisun esiasetus.	9-16	PCD-lukukonfiguraatio	11-1*	LonWorks ID	12-96	Port Config	14-56	Automaattinen redusointi
8-8*	Tiedoston. ja aset.	9-18	Solmun osoite	11-0*	Neuron ID	12-98	Liitäntän laskurit	14-60	Toiminto ylikuumentumien yhteydessä
8-0*	Yleiset asetukset	9-22	Sähkeen valinta	11-1*	Lon-toiminnot	12-99	Medialaskurit	14-61	Toiminto vaihtos. ylikuum.
8-01	Ohjauspaikka	9-23	Parametrit signaaleille	11-10	Taaj.muut. profiili	13-**	Alykäs logiikka	14-62	Taaj.muut Ylikuum. redusointivirta
8-02	Ohjauslähde	9-27	Parametrit muokkaus	11-15	Lon-varoitussana	13-0*	SLC-asetukset	14-9*	Vika-aset.
8-03	Ohjauksen aikakatkaika	9-28	Prosessiohjaus	11-17	XIF-tarkistus	13-00	SL-ohjaimen tila	14-90	Vikataso
8-04	Ohjauksen aikakatkaistuoiminto	9-44	Vikaviestilaskuri	11-18	LonWorks-tarkistus	13-01	Aloita tapahtuma	15-*	Käyttötieto
8-05	Aikakatkaisun lopetusuoiminto	9-45	Vikaviesti	11-2*	Lon param. käyttö	13-02	Lopeta tapahtuma	15-*	Taaj.muut. tiedot
8-06	Nollaa ohjauksen aikakatkausu	9-47	Vikanumero	11-21	Tallenna data-arvot	13-03	Nollaa SLC	15-*	Käyttötieto
8-07	Diagnoosilaukaisin	9-52	Vikailännelaskuri	12-**	Ethernet	13-1*	Vertaimet	15-00	Käyttötunnit
8-08	Lukemien suodatus	9-53	Vikailännelaskuri	12-0*	IP-aset.	13-10	Vertaimen kohde	15-01	Käyntitunnit
8-09	Tiedonsiirtomerkistö	9-63	Todell. baudinopeus	12-00	IP-osoite	13-11	Vert. funkt.merkki (vert. laskut.)	15-02	Kilowattituntilaskuri
8-1*	Ohjausasetukset	9-64	Laitteen tunnistus	12-01	IP-osoite	13-12	Vertaimen arvo	15-03	Käynnistyksiä
8-10	Ohjausprofiili	9-65	Profiilin numero	12-02	Oliverkon peite	13-2*	Ajastimet	15-04	Ylläpötilat
8-13	Konfiguroitava tilasana STW	9-67	Ohjaussana 1	12-03	Aliverkon peite	13-20	SL-ohjaimen ajastin	15-05	Ylläpötilat
8-3*	FC-portin aset.	9-68	Tilasana 1	12-04	DHCP-palvelin	13-4*	Log.säännöt	15-06	Nollaa kilowattituntilaskuri
8-30	Protokolla	9-71	Profibus Tallenna data-arvot	12-06	Nimipalvelimet	13-40	Logiikkasääntö Boolean 1	15-07	Nollaa käyntituntilaskuri
8-31	Osoite	9-72	Profibus-aseman nollaus	12-07	Verkoalueen nimi	13-41	Logiikkasääntö Boolean 1	15-08	Käynnistyksiä
8-32	Baudinopeus	9-75	DO identifiointi	12-08	Verkoalueen nimi	13-42	Logiikkasääntö Boolean 2	15-1*	Datalokin asetukset
8-33	Pariteetti / pysäytyshälytys	9-80	Määritellyt parametrit (1)	12-09	Fyysinen osoite	13-43	Logiikkasääntö Boolean 2	15-10	Lokiväli
8-34	Arviointi jaksoaika	9-81	Määritellyt parametrit (2)	12-1*	Ethernet-yhteyden param.	13-5*	Ilmaisee	15-12	Laukaisutapaht.
8-35	Vasteen minimiväli	9-82	Määritellyt parametrit (3)	12-10	Väilp. tila	13-51	SL-ohjaimen tapahtuma	15-13	Lokiväli
8-36	Vasteen maksimiväli	9-83	Määritellyt parametrit (4)	12-11	Väilp. kesto	13-52	SL-ohjaimen tapahtuma	15-14	Otoksia, ennen liipaisua
8-37	Omniaisuuksien välinen maksimiväli	9-84	Määritetyt parametrit (5)	12-12	Väilp. nope.	14-0*	Erikoistoiminnot	15-2*	Historialoki
8-4*	FC MC protok.aset.	9-90	Muutetut parametrit (1)	12-13	Väilp. kaksisuunt.	14-00	Kytkentätapa	15-20	Historialoki: Tapahtuma
8-40	Sähkeen valinta	9-91	Muutetut parametrit (2)	12-14	Väilp. kaksisuunt.	14-01	Kytkentätapa	15-21	Historialoki: Arvo
8-42	PCD:n kirjoituskonfiguraatio	9-92	Muutetut parametrit (3)	12-2*	Prosessidata	14-03	Ylmodulaatio	15-22	Historialoki: Aika
8-43	PCD:n lukukonfiguraatio	9-93	Muutetut parametrit (4)	12-20	Ohjausmalli	14-03	PWM satunnainen	15-23	Historialoki: Päiväys ja aika
8-5*	Digit./väylä	9-94	Muutetut parametrit (5)	12-21	Prosessidatan konfig. kirjoitus	14-04	Verkkovirta on/ei	15-3*	Hälytysloki
8-50	Rullauksen valinta	9-99	Profibus-muokkauslaskuri	12-22	Prosessidatan konfig. luku	14-1*	Verkkovirta	15-30	Hälytysloki: Virhekoodi
8-52	DC-jarrun valinta	10-**	CAN-kenkäväylä	12-27	Primary Master	14-10	Verkkovika	15-31	Hälytysloki: arvo
8-53	Aloita valinta	10-00	Yhteiset asetukset	12-28	Tallenna data-arvot	14-11	Verkköjännite verkkovian sattuessa	15-32	Hälytysloki: Aika
8-54	Asetusten valinta	10-01	CAN-protokolla	12-29	Tallenna aina	14-12	Toiminto kun verkko epätasap.	15-33	Hälytysloki: Päiväys ja aika
8-55	Esiasetus ohjearvon valinta	10-02	MAC ID	12-30	Varoitustapahtuma	14-2*	Nollaa toiminnot	15-4*	Taaj.muut. tunnust.
8-56	Esiasetus ohjearvon valinta	10-02	MAC ID	12-30	Varoitustapahtuma	14-20	Nollaus tila	15-40	FC-tyyppi
8-7*	BACnet	10-05	Lähtösignaalin virhelaskurin lukema	12-31	Verkon ohjearvo	14-21	Autom. uud.käynn.aika	15-41	Teho-osa
8-70	BACnet-laitemalli	10-06	Vastaanotto virhelaskurin lukema	12-32	Verkon ohjearvo	14-22	Toimintatila	15-42	Jännite
8-72	MS/TP Max -isännät	10-07	Lukemaväylän käyttöasteolaskuri	12-33	CIP-tarkistus	14-23	Tyyppikoodin asetus	15-43	Ohjelmistoversio
8-73	MS/TP Max -infokehukset	10-1*	DeviceNet	12-34	CIP-tuotekoodi	14-25	Laukaisun viive momenttirajalla	15-44	Tilatun tyyppikoodin merkkipilono
8-74	"I-Am" huolto	10-10	Prosessidatatyypin valinta	12-35	EDS-parametri	14-26	Lauk.viive vaihtos. vian esiintyessä	15-45	Tod. tyyppikoodin merkkipilono
8-75	Alustussalasana	10-11	Prosessidatan konfig. kirjoitus	12-37	COS-estoajstin	14-28	Tuotantoasetukset	15-46	Taajuudenmuuttajan tilausnro
8-8*	FC-portin diagnostiikka	10-12	Prosessidatan konfig. luku	12-38	COS-suodatin	14-29	Huoltokoodi	15-47	Tehokortin tilausnro
8-80	Väylän viestimäärä	10-13	Varoitustapahtuma	12-4*	Modbus TCP	14-3*	Virtarajasäädin	15-48	LCP Id no
8-81	Väylän viestimäärä	10-14	Verkon ohjearvo	12-40	Status Parameter	14-30	Virtarajan valv., suhteellinen vahv.	15-49	Ohjauskortin ohj.tunnus
8-82	Orjan saap. viestit	10-15	Verkon ohjaus	12-41	Slave Message Count	14-31	Virtaraj. valv., integr.aika	15-50	Tehokortin ohj.tunnus
8-83	Orjan virhemäärä	10-2*	COS-suodatimet	12-42	Slave Exception Message Count	14-32	Virtaraj. valv., suod.aika	15-51	Taajuudenmuuttajan sarjanumero
8-84	Orjan lähet. viestit	10-20	COS-suodatin 1	12-8*	Muut Ethernet-palvelut	14-4*	Energian optimointi	15-53	Tehokortin sarjanumero
8-85	Orjan aikakatkausvirheet	10-21	COS-suodatin 2	12-80	FTP-palvelin	14-40	VT-taso	15-55	Myyjän URL
8-89	Diagnostiikkaluku	10-22	COS-suodatin 3	12-81	HTTP-palvelin	14-41	AEOn minimimagnetointi	15-56	Myyjän nimi
8-9*	Väyläryöm.	10-23	COS-suodatin 4	12-82	SMTP-huolto	14-42	AEOn minimimagnetointi	15-59	CSIV-tiedostonimi
8-90	Väyl. ryöm. 1 nopeus	10-3*	Param. käyttöoik.	12-89	Läpin. pistokekanavan portti	14-43	Moott. cos-fi	15-6*	Optiotunnist.
8-91	Väyl. ryöm. 2 nopeus	10-30	Ryhymäindeksi	12-9*	Ethernet-lisäpalvelut	14-5*	Ympäristö	15-60	Optio asennettu
8-94	Väylän tak-kytk. 1	10-31	Tallenna data-arvot	12-90	Kaapelidiagnostiikka	14-50	RFI-suod.	15-61	Optio ohj.versio

15-62	Option tilausnro	16-55	Tak.kytk. 2 [yks]	21-11	Ulk. 1 minimiohjeavo	22-30	Virtauskatkosteho
15-63	Option sarjanro	16-56	Tak.kytk. 3 [yks]	21-12	Ulk. 1 maksimiohjeavo	22-31	Tehonkorjauskerroin
15-70	Optio paikkassa A	16-58	PID-lähtö [%]	21-13	Ulk. 1 ohjeavo, lähde	22-32	Alhainen nopeus [1/min]
15-71	Paikan A option ohjelmaversio	16-6* Tulot & lähdöt		21-14	Ulk. 1 tak.kytk.lähtö	22-33	Alhainen nopeus [Hz]
15-72	Optio paikkassa B	16-60	Digitaalinen tulo	21-15	Ulk. 1 asetuspiste	22-34	Piennopeusteho [kW]
15-73	Paikan A option ohjelmaversio	16-61	Liitin 53 kytkentäasetus	21-17	Ulk. 1 ohjeavo [yks]	22-35	Piennopeusteho [hv]
15-74	Optio paikkassa C0	16-62	Analoginen tulo 53	21-18	Ulk. 1 tak.kytk. [yks]	22-36	Suuri nopeus [1/min]
15-75	Paikan C0 option ohjelmaversio	16-63	Liitin 54 kytkentäasetus	21-19	Ulk. 1 lähtö [%]	22-37	Suuri nopeus [Hz]
15-76	Optio paikkassa C1	16-64	Analoginen tulo 54	21-2* Ulk. CL 1 PID		22-38	Suurnopeusteho [kW]
15-77	Paikan C1 option ohjelmaversio	16-65	Analoginen lähtö 42 [mA]	21-20	Ulk. 1 Tavallinen / käänteinen ohjaus	22-39	Suurnopeusteho [hv]
15-8* Operating Data II		16-66	Digitaalinen lähtö [bin]	21-21	Ulk. 1 Suhteellinen vahvistus	22-4* Lepotila	
15-80	Fan Running Hours	16-67	Pulsistulo #29 [Hz]	21-22	Ulk. 1 Integrointitaiika	22-40	Minimikäyntitaiika
15-81	Preset Fan Running Hours	16-68	Pulsistulo #33 [Hz]	21-23	Ulk. 1 derivointitaiika	22-41	Minimilepoitaiika
15-9* Parametritiedot		16-69	Pulsilähtö #37 [Hz]	21-24	Ulk. 1 deriv. vahv.raja	22-42	Heräämisnopeus [1/min]
15-92	Määrittelyt parametrit	16-70	Pulsilähtö #29 [Hz]	21-3* Ulk. CL 2 ohjeavo/tak.kytk.		22-43	Heräämisnopeus [Hz]
15-93	Muutetut parametrit	16-71	Relielähtö [bin]	21-30	Ulk. 2 ohjeavon/tak.kytk. yksikkö	22-44	Heräämisohjeavo / tak.kytk.ero
15-98	Taaj.muut. tunnust.	16-72	Laskuri A	21-31	Ulk. 2 minimiohjeavo	22-45	Asetuspisteen lisäläjännite
15-99	Parametri metadata	16-73	Laskuri B	21-32	Ulk. 2 maksimiohjeavo	22-46	Lisäläjännitteen maksimikesto
16-0* DataLukemat		16-75	Analog. tulo X30/11	21-33	Ulk. 2 ohjeavo, lähde	22-5* Käyrän loppu	
16-0* Yleinen tila		16-76	Analog. tulo X30/12	21-34	Ulk. 2 tak.kytk.lähde	22-50	Käyrän loppumistoininto
16-00	Ohjaussana	16-77	Analoginen lähtö X30/8 [mA]	21-35	Ulk. 2 asetuspiste	22-51	Käyrän loppumisviive
16-01	Ohjeavo [yks]	16-8* Kenttäväylä & FC-port		21-37	Ulk. 2 ohjeavo [yks]	22-6* Katk. hihnan tummistus	
16-02	Ohjeavo %	16-80	Kenttäväylä CTW 1	21-38	Ulk. 2 tak.kytk. [yks]	22-60	Hihnakatkoistoininto
16-03	tilasana	16-82	Kenttäväylä REF 1	21-39	Ulk. 2 lähtö [%]	22-61	Hihnakatkosmomentti
16-05	Pääavo, todellinen [%]	16-84	Tiedons. option tilasana	21-4* Ulk. CL 2 PID		22-62	Hihnakatkosviive
16-09	Oma lukema	16-85	FC-portti CTW 1	21-40	Ulk. 2 Tavallinen / käänteinen ohjaus	22-7* Lyhyen jakson suojaus	
16-1* Moottorin tila		16-86	FC-portti REF 1	21-41	Ulk. 2 Suhteellinen vahvistus	22-75	Lyhyen jakson suojaus
16-10	Teho [kW]	16-9* Diagnostiikkalukemat		21-42	Ulk. 2 derivointitaiika	22-76	Käynnistysväli
16-11	Teho [hv]	16-90	Häilytyssana	21-43	Ulk. 2 derivointitaiika	22-77	Minimikäyntitaiika
16-12	Moottorin jännite	16-91	Häilytyssana 2	21-44	Ulk. 2 deriv. vahv.raja	22-78	Minimikäyntitajan ohitus
16-13	Taajuus	16-92	Varoitussana	21-5* Ulk. CL 3 ohjeavo/tak.kytk.		22-79	Minimikäyntitajan ohitusavo
16-14	Moottorin virta	16-93	Varoitussana 2	21-50	Ulk. 3 ohjeavon/tak.kytk. yksikkö	22-8* Flow Compensation	
16-15	Taajuus [%]	16-94	Ulk. tilasana	21-51	Ulk. 3 minimiohjeavo	22-80	Virtauksen kompensointi
16-16	Momentti [Nm]	16-95	Ulk. tilasana 2	21-52	Ulk. 3 maksimiohjeavo	22-81	Kulma-lineaarikäyrän arviointi
16-17	Nopeus [RPM]	16-96	Ulk. tilasana	21-53	Ulk. 3 ohjeavo, lähde	22-82	Työpiistelaskenta
16-20	Moott. kulma	16-98	Kunnossapitosana	21-54	Ulk. 3 tak.kytk.lähde	22-83	Nopeus virtauskatk. [1/min]
16-22	Momentti [%]	18-** Info ja lukemat		21-55	Ulk. 3 asetuspiste	22-84	Nopeus virtauskatk. [Hz]
16-26	Suodatettu teho [kW]	18-0* Kunnossapitoloki		21-57	Ulk. 3 ohjeavo [yks]	22-85	Nopeus suunnitt.pisteessä [1/min]
16-27	Suodatettu teho [hv]	18-01	Kunnossapitoloki: Osanumero	21-58	Ulk. 3 tak.kytk. [yks]	22-86	Nopeus suunnitt.pisteessä [Hz]
16-3* Taaj.muut. tila		18-02	Kunnossapitoloki: Toiminta	21-6* Ulk. CL 3 PID		22-88	Paine nimellisoikeudella
16-30	DC-välipiirin jännite	18-03	Kunnossapitoloki: Aika	21-60	Ulk. 3 Tavallinen / käänteinen ohjaus	22-89	Virtaus suunn.pisteessä
16-32	Jarruenergia /2 min	18-10	Kunnossapitoloki: Päiväys ja aika	21-61	Ulk. 3 Suhteellinen vahvistus	22-90	Virtaus nimellisoip.
16-34	Jäähdytysvirran lämpöt.	18-3* Tulot & lähdöt		21-62	Ulk. 3 Integrointitaiika	23-0* Ajan per. toiminnot	
16-35	Vaihtosuuntaajan terminen	18-30	Analog. tulo X42/1	21-63	Ulk. 3 derivointitaiika	23-0* Ajustetut toimet	
16-36	Taaj.muut nimellivirta	18-31	Analog. tulo X42/3	21-64	Ulk. 3 derivointitaiika	23-00	Käynnistysaika
16-38	Sh-ohjaimen tila	18-32	Analog. tulo X42/5	22-0* Sov. toiminnot		23-01	PÄÄLE-toiminto
16-39	Ohj.kortin lämpöt.	18-33	Analog. lähtö X42/7 [V]	22-00	Ulkaisen lukituksen viive	23-02	Pysäytysaika
16-40	Lokimuisti täynnä	18-34	Analog. lähtö X42/9 [V]	22-01	Tehon suodatusaika	23-03	POIS-toiminto
16-41	Lokimuisti täynnä	18-35	Analog. lähtö X42/11 [V]	22-02	Ulkosen suodatusaika	23-04	Esintyminen
16-43	Ajastettujen toimien tila	18-36	Analogiatulo X48/2 [mA]	22-2* Virtauskatkosten tummistus		23-0* Ajast. toiminnan asetukset	
16-49	Virtavirran lähde	18-37	Lämpötulo X48/4	22-20	Pientehoautom. asetukset	23-08	Ajastetut toimet -tila
16-5* Ohj. & takaisink.		18-38	Lämpötulo X48/7	22-21	Pientehotummistus	23-09	Ajastettujen toimien uudelleenakti- vointi
16-50	Ulkoisen ohjeavo	18-39	Lämpötulo X48/10	22-22	Pienen nopeuden tummistus	23-1* Kunnossapito	
16-52	Tak.kytk. [yks]	18-5* Ohj. & takaisink.		22-23	Virtauskatkoistoininto	23-10	Kunnossapitokohta
16-53	Dig. potent.metrin ohjeavo	18-50	Anturiton lukema [yksikkö]	22-24	Virtauskatkosviive	23-11	Kunnossapitotoiminto
16-54	Tak.kytk. 1 [yks]	20-** Taaj.muut. sulj. piiri		22-25	Ulk. CL 1 -ohjeavo/Tak.kytk. yksikkö	23-12	Kunnossapitoaikaperusta
				22-27	Kuivapumppuviive	23-13	Huoltoväli
				22-3*	Virtauskatkostejon säätö		

23-14	Huoltopäivä ja -aika	25-21	Ohita kytkentäalue	26-3*	Analog. tulo X42/5	35-36	Liitin X48/10 lämpöt. alaraja
23-1*	Huoltonollaus	25-22	Kliinteänopeuksinen kytkentäalue	26-30	Liitin X42/5 alijännite	35-37	Liitin X48/10 lämpöt. yläaraja
23-15	Nollaa kunnossapitosana	25-23	Päälekytkentäalueen kytkentäviive	26-31	Liitin X42/5 ylijännite	35-4*	Analogiatulo X48/2
23-5*	Energialoki	25-24	Päälekytkentäalueen irikeyntäviive	26-34	Lit. X42/5 pieni ohje-/takaisink. arvo	35-42	Liitin X48/2 matala virta
23-50	Energialokin tarkkuus	25-25	OBW-aika	26-35	Lit. X42/5 suuri ohje-/tak.k. arvo	35-43	Liitin X48/2 korkea virta
23-51	Jakson alku	25-26	Kytke irti jos ei virtausta	26-36	Lit. X42/5 suodattimen aikavakio	35-44	Liitin X48/2 pieni ohje-/tak.k. ohjearvo
23-53	Energialoki	25-27	Kytkentätoiminnon aika	26-37	Lit. X42/5 elävä nolla	35-45	Liitin X48/2 suuri ohje-/tak.k. ohjearvo
23-54	Nollaa energialoki	25-28	Kytkentätoiminnon aika	26-4*	Anal.lähtö X42/7	35-46	Liitin X48/2 suodatusaikavakio
23-6*	trendit	25-29	Irikeyntätoiminto	26-40	Liitin X42/7 lähtö	35-47	Liitin X48/2 elävä nolla
23-60	Trendimuuttuja	25-30	Irikeyntätoiminnon aika	26-41	Liitin X42/7 min. skaalaus		
23-61	Jatkuva bin-data	25-4*	Kytkentäasetukset	26-42	Liitin X42/7 maks. skaalaus		
23-62	Ajastettu bin-data	25-40	Rampinlaskuviive	26-43	Liitin X42/7, väylän valvonta		
23-63	Ajastettu jakson alku	25-41	Rampinnoosuviive	26-44	Liitin X42/7, aikakatkaisun esiasetus		
23-64	Ajastettu jakson loppu	25-42	Kytkentäkynnys	26-5*	Anal.lähtö X42/9		
23-65	Plein bin-arvo	25-43	Irikeyntäkynnys	26-50	Liitin X42/9 lähtö		
23-66	Nollaa jatkuva bin-data	25-44	Kytkentänopeus [1/min]	26-51	Liitin X42/9 min. skaalaus		
23-67	Nollaa ajastettu bin-data	25-45	Kytkentänopeus [Hz]	26-52	Liitin X42/9 maks. skaalaus		
23-8*	Tuottolaskuri	25-46	Irikeyntänopeus [1/min]	26-53	Liitin X42/9, väylän valvonta		
23-80	Tehon viitekerroin	25-47	Irikeyntänopeus [Hz]	26-54	Liitin X42/9, aikakatkaisun esiasetus		
23-81	Energiakulut	25-5*	Vuorotteluasetukset	26-6*	Anal.lähtö X42/11		
23-82	Sijointus	25-50	Pääpumpun vuorottelu	26-60	Liitin X42/11 lähtö		
23-83	Energiansäätö	25-51	Vuorottelutapahtuma	26-61	Liitin X42/11 min. skaalaus		
23-84	Kustannussäätö	25-52	Vuorotteluväli	26-62	Liitin X42/11 maks. skaalaus		
24-0*	Sov. toiminnot 2	25-53	Vuorottelun ajastusarvo	26-63	Liitin X42/11, väylän valvonta		
24-0*	Fire Mode -tila	25-54	Ennalta asetettu vuorottelu aika	26-64	Liitin X42/11, aikakatkaisun esiasetus		
24-00	Fire Mode -toiminto	25-55	Vuorottelu jos kuorma < 50 %	30-2*	Eriyisjohdinaisuudet		
24-01	Fire Mode -tilan konfiguraatio	25-56	Kytkentätila vuorottelussa	30-2*	Adv. Start Adjust		
24-02	Fire Mode -tilan yksikkö	25-58	Seuraavan pumpun käyttöviive	30-22	Locked Rotor Detection		
24-03	Fire Mode Min Reference	25-59	Verkkovirran käyttöviive	30-23	Locked Rotor Detection Time [s]		
24-04	Fire Mode Max Reference	25-8*	Tila	31-1*	Ohitusoptio		
24-05	Fire mode -tilan esias. ohjearvo	25-80	Kaskaditila	31-00	Ohitustila		
24-06	Fire Mode -tilan ohjearvon lähde	25-81	Pumpun tila	31-01	Ohituksen käynnistysviive		
24-07	Fire Mode -tilan takaisinkytkennän lähde	25-82	Pääpumpun	31-02	Ohituksen laukaisuviive		
24-09	Fire Mode -häilytyksen käsittely	25-83	Releen tila	31-03	Testitilan aktivoiminen		
24-1*	Taajuusmuuttajan ohitus	25-84	Pumpun kytkentäaika	31-10	Ohitustiliasana		
24-10	Taajuusmuuttajan ohitustoiminto	25-85	Releen kytkentäaika	31-11	Ohituskäynnittämät		
24-9*	Monimoott. toim.	25-86	Nollaa relelaskurit	31-19	Remote Bypass Activation		
24-90	Moottorin toiminto puuttuu	25-9*	Huolto	35-2*	Anturitulo-optio		
24-91	Puuttuva moottorin kerroin 1	25-90	Pumpun lukitus	35-0*	Lämpötulon käyttö.		
24-92	Puuttuva moottorin kerroin 2	25-91	Manuaalinen vuorottelu	35-00	Liitin X48/4 lämpöt. yksikkö		
24-93	Puuttuva moottorin kerroin 3	26-0*	Analog. I/O-tila	35-01	Liitin X48/4 tulotyyppi		
24-94	Puuttuva moottorin kerroin 4	26-00	Liitin X42/1 Tila	35-02	Liitin X48/7 lämpöt. yksikkö		
24-95	Lukittu roottoritoiminto	26-01	Liitin X42/3 Tila	35-03	Liitin X48/7 tulotyyppi		
24-96	Lukittu roottorin kerroin 1	26-02	Liitin X42/5 Tila	35-04	Liitin X48/10 lämpöt. yksikkö		
24-97	Lukittu roottorin kerroin 2	26-1*	Analog. tulo X42/1	35-05	Liitin X48/10 tulotyyppi		
24-98	Lukittu roottorin kerroin 3	26-10	Liitin X42/1 alijännite	35-06	Lämpötila-anturin häilytystoiminto		
24-99	Lukittu roottorin kerroin 4	26-11	Liitin X42/1 ylijännite	35-1*	Lämpötulo X48/4		
25-0*	Kaskadisäädin	26-14	Lit. X42/1 pieni ohje-/takaisink. arvo	35-14	Liitin X48/4 suodatusaikavakio		
25-00	Kaskadisäädin	26-15	Lit. X42/1 suuri ohje-/tak.k. arvo	35-15	Liitin X48/4 lämpötilanäyttö		
25-02	Moottorin käynnisty	26-16	Lit. X42/1 suodattimen aikavakio	35-16	Liitin X48/4 lämpöt. alaraja		
25-04	Pumpun kierrätys	26-17	Lit. X42/1 elävä nolla	35-17	Liitin X48/4 lämpöt. yläaraja		
25-05	Kiintä pääpumpun	26-2*	Analog. tulo X42/3	35-24	Liitin X48/7 suodatusaikavakio		
25-06	Pumpun määrä	26-20	Liitin X42/3 alijännite	35-25	Liitin X48/7 lämpötilanäyttö		
25-2*	Kytkentäalueen asetukset	26-21	Liitin X42/3 ylijännite	35-26	Liitin X48/7 lämpöt. alaraja		
25-20	Päälekytkentäalue	26-24	Lit. X42/3 pieni ohje-/takaisink. arvo	35-27	Liitin X48/7 lämpöt. yläaraja		
		26-25	Lit. X42/3 suuri ohje-/tak.k. arvo	35-3*	Lämpötulo X48/10		
		26-26	Lit. X42/3 suodattimen aikavakio	35-34	Liitin X48/10 suodatusaikavakio		
		26-27	Lit. X42/3 elävä nolla	35-35	Liitin X48/10 lämpötilanäyttö		

Hakemisto

A	
AEO.....	28
Alustus.....	25
AMA.....	28, 34, 38, 41
Analogialähtö.....	18
Analogiatulo.....	18, 37
Analoginen nopeuden ohjearvo.....	30
Analoginen signaali.....	37
Apulaitteet.....	21
Asennus.....	10, 18, 21
Asennusympäristöt.....	9
Asetukset.....	24, 29
Asetuspiste.....	35
Auto On.....	24, 29, 34, 36
Automaattinollaus.....	23
Avoin piiri.....	19

D

DC-välipiiri.....	37
Digitaalitulo.....	18, 19, 35, 38

E

EMC.....	11
EMC-häiriöt.....	13
Erotettu verkkovirta.....	17
Erotuskytkin.....	22
Etäohjearvo.....	35
Etukannen kiristysmomentti.....	67

F

Fire mode -tila.....	42
----------------------	----

H

Häiriöiden erotus.....	21
Hälytykset.....	36
Hälytysloki.....	24
Hand On.....	24
Harmoniset virrat.....	6
Huolto.....	34
Hyppyjohdin.....	19
Hyväksynnät.....	6
Hyväksyntä.....	6

I

IEC 61800-3.....	17
Ilmavälivaatimukset.....	10
Iskut.....	9

J

Jäähdytyksen ilmaväli.....	21
Jäähdytys.....	10
Jäähdytysriipa.....	40
Jännitetaso.....	55
Jännitteen epätasapaino.....	37
Järjestelmän takaisinkytkentä.....	3
Jarrun ohjaus.....	38
Jarrutus.....	34, 39
Jarruvastus.....	37
Johdinkoko.....	11
Johdinkoot.....	14
Johdonsuojakatkaisimet.....	21, 59

K

Kaapelin vetäminen.....	21
Kaapeliputki.....	21
Katkaisin.....	19
Käynnistys.....	25
Käynnistys-/pysäytyskomento.....	31
Käyntikomento.....	29
Käyntilupa.....	35
Käyttötarkoitus.....	3
Kelluva delta.....	17
Kiihdytysaika.....	45
Kunnossapito.....	34
Kytkentäkaavio.....	12
Kytkentätaajuus.....	35

L

Lähtöliitin.....	22
Lähtötehokytkennät.....	21
Lähtövirta.....	34, 37
Lämpösuojaus.....	6
Lauk. luk.....	36
Laukaisut.....	36
Lepo.....	35
Liitin 53.....	19
Liitin 54.....	19
Liitinten kiristäminen.....	59

Lisälaite.....	19, 22
Lisäresurssit.....	3
Lyhenteet.....	68

M

Maadoitettu delta.....	17
Maadoitus.....	14, 15, 17, 21, 22
Maadoitusjohdin.....	11
Manuaalinen alustus.....	26
MCT 10.....	18, 23
Merkintätavat.....	68
Mitat.....	67
Momenttiraja.....	45
Moottoridata.....	27, 28, 38, 41, 45
Moottorikaapeli.....	11
Moottorikaapelit.....	13, 14, 21
Moottorilähtö.....	54
Moottorin nopeus.....	26
Moottorin pyöriminen.....	29
Moottorin suojaus.....	3
Moottorin teho.....	11, 23, 41
Moottorin termistori.....	33
Moottorin tila.....	3
Moottorivirta.....	6, 23, 28, 41

N

Navigointinäppäimet.....	34
Navigointipainike.....	23, 24, 26
Nimellisvirta.....	37
Nopeuden ohjearvo.....	19, 29, 30, 34
Nopeuden ohjearvo, analoginen.....	30
Nostaminen.....	10

O

Ohjauskaapelit.....	11, 13, 19, 21
Ohjauskortti.....	37
Ohjauskortti, USB-sarjaliikenne.....	58
Ohjausliitin.....	24, 27
Ohjausliittimet.....	34, 36
Ohjaussanan aikakatkaistu.....	39
Ohjaussignaali.....	34
Ohjearvo.....	23, 30, 34, 35
Ohjelmointi.....	19, 23, 24, 25, 37
Oikosulku.....	38
Oletusasetus.....	25

P

Päävalikko.....	24
Päävalikon rakenne.....	69
Paikallisojjaus.....	23, 24, 34
Paikallisojjauspaneeli (LCP).....	23
Paino.....	67
Pätevä henkilöstö.....	7
PELV.....	33
Pika-asetusvalikko.....	23, 24
Potentiaalin tasaus.....	11
Pulssikäynnistys/-pysäytys.....	32
Purkaus aika.....	7

R

Räjätyskuva.....	5
Räjätyskuvat.....	4
Rampin laskuaika.....	45
Releet.....	18
Resetointi.....	23, 24, 26, 36, 37, 38, 41
RFI-suodatin.....	17
RMS-virta.....	6
RS-485.....	20
RS-485-verkkoyhteys.....	33

S

Safe Torque Off (vahinkokäynnistyksen esto).....	20
Sähköiset häiriöt.....	11
Sarjaliikenne.....	18, 24, 34, 35, 36
Sertifioinnit.....	6
Sertifiointi.....	6
STO.....	20
Sulake.....	11, 40
Sulakkeet.....	21, 43, 59
Suljettu piiri.....	19
Suojattu kaapeli.....	13, 21
Suojattu kierretty pari (STP).....	20
Suurjännite.....	7, 22
Symbolit.....	68
Syöttöjännite.....	17, 18, 22, 40
Syöttöteho.....	6, 11, 13, 17, 21, 22, 36, 43

T

Tahaton käynnistys.....	7, 22
Takaisinkytkentä.....	35, 40, 42
Takaisinkytkentä.....	19, 21

Tärinä.....	9	Vuotovirta.....	8, 11
Tasavirta.....	6, 11, 34	VVC+.....	28
Taustalevy.....	10		
Tehoalueet.....	67	Y	
Tehokerroin.....	6, 21	Ylijännite.....	35, 45
Termistori.....	17, 33	Ylikuumeneminen.....	38
Termistorin ohjauskaapelit.....	17	Yliämpötila.....	38
Tietoliikenneoptio.....	40	Ylivirtasuojaus.....	11
Tila.....	34	Ympäristön olosuhteet.....	55
Toimintanäppäin.....	23		
Toimitetut tuotteet.....	9		
Transienttien suojaus.....	6		
Tuloliitin.....	17, 19, 22, 37		
Tulon erotus.....	17		
Tulosignaali.....	19		
Tulotehokytkennät.....	21		
Tulovirta.....	17		
Tuulimyllyilmiö.....	8		
Tyypikilpi.....	9		
U			
Ulkoinen komento.....	6		
Ulkoinen lukitus.....	19		
Ulkoisen hälytyksen resetointi.....	32		
Ulkoiset komennot.....	3, 6, 36		
Ulkoiset ohjaimet.....	3		
Useita taajuusmuuttajia.....	11, 14		
V			
Vääntömomentti.....	38		
Vaihehäviö.....	37		
Vaihtovirran aallonmuoto.....	6		
Vaihtovirtasyöttö.....	6, 17		
Valikkonäppäin.....	23, 24		
Valikon rakenne.....	24		
Välipiiri.....	37		
Varastointi.....	9		
Varoitukset.....	36		
Verkköjännite.....	23, 34		
Verkkoliitäntä.....	21		
Verkon vaihtovirta.....	6, 17		
Vika			
Sisäinen.....	40		
Vikaloki.....	24		
Virtakytkentä.....	11		
Virtaraja.....	45		



www.danfoss.com/drives

.....
Danfoss ei vastaa luetteloissa, esitteissä tai muissa painotuotteissa mahdollisesti esiintyvistä virheistä. Danfoss pidättää itselleen oikeuden tehdä ennalta ilmoittamatta tuotteisiinsa muutoksia, myös jo tilattuihin, mikäli tämä voi tapahtua muuttamatta jo sovittuja suoritusarvoja. Kaikki tässä materiaalissa esiintyvät tavaramerkit ovat asianomaisten yritysten omaisuutta. Danfoss ja Danfoss-logo ovat Danfoss A/S:n tavaramerkkejä. Kaikki oikeudet pidätetään.
.....

Danfoss A/S
Ulsnaes 1
DK-6300 Graasten
www.danfoss.com/drives

