



Руководство по эксплуатации VLT[®] AQUA Drive FC 202

0,25–90 кВт





Danfoss A/S

6430 Nordborg
Denmark
CVR nr.: 20 16 57 15
Telephone: +45 7488 2222
Fax: +45 7449 0949

EU DECLARATION OF CONFORMITY

Danfoss A/S
Danfoss Drives A/S

declares under our sole responsibility that the

Product category: Frequency Converter

Type designation(s): FC-202XYYYYZ*****

Character X: N or P

Character YYY: K25, K37, K55, K75, 1K1, 1K5, 2K2, 3K0, 3K7, 4K0, 5K5, 7K5, 11K, 15K, 18K, 22K, 30K, 37K, 45K, 55K, 75K, 90K, 110, 132, 150, 160, 200, 250, 315, 355, 400, 450, 500, 560, 630, 710, 800, 900, 1M0, 1M2, 1M4

Character ZZ: S2, S4, T2, T4, T6, T7

* may be any number or letter indicating drive options which do not impact this DoC.

The meaning of the 39 characters in the type code string can be found in appendix 00729776.

Covered by this declaration is in conformity with the following directive(s), standard(s) or other normative document(s), provided that the product is used in accordance with our instructions.

Low Voltage Directive 2014/35/EU

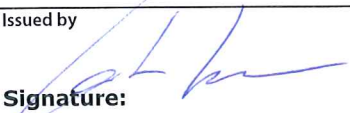

EN61800-5-1:2007 + A1:2017 Adjustable speed electrical power drive systems – Part 5-1: Safety requirements – Electrical, thermal and energy.

EMC Directive 2014/30/EU

EN61800-3:2004 + A1:2012 Adjustable speed electrical power drive systems – Part 3: EMC requirements and specific test methods.

RoHS Directive 2011/65/EU including amendment 2015/863.

EN63000:2018 Technical documentation for the assessment of electrical and electronic products with respect to the restriction of hazardous substances

Date: 2020.09.15 Place of issue: Graasten, DK	Issued by  Signature: Name: Gert Kjær Title: Senior Director, GDE	Date: 2020.09.15 Place of issue: Graasten, DK	Approved by  Signature: Name: Michael Termansen Title: VP, PD Center Denmark
---	---	---	---

Danfoss only vouches for the correctness of the English version of this declaration. In the event of the declaration being translated into any other language, the translator concerned shall be liable for the correctness of the translation

For products including available Safe Torque Off (STO) function according to unit typecode on the nameplate: **T or U at character 18 of the typecode.**

Machine Directive 2006/42/EC

EN/IEC 61800-5-2:2007
(Safe Stop function conforms with STO – Safe Torque Off, SIL 2 Capability)

Adjustable speed electrical power drive systems – Part 5-2: Safety requirements – Functional

Other standards considered:

EN ISO 13849-1:2015
(Safe Stop function, PL d
(MTTFd=14000 years, DC=90%, Category 3)
EN/IEC 61508-1:2011, EN/IEC 61508-2:2011
(Safe Stop function, SIL 2 (PFH = 1E-10/h, 1E-8/h for specific variants, PFD = 1E-10, 1E-4 for specific variants, SFF>99%, HFT=0))

Safety of machinery - Safety-related parts of control systems - Part 1: General principles for design

Functional safety of electrical/electronic/ programmable electronic safety-related systems
Part 1: General requirements

Part 2: Requirements for electrical/ electronic / programmable electronic safety-related systems
Safety of machinery - Functional safety of safety-related electrical, electronic and programmable electronic control systems

EN/IEC 62061:2005 + A1:2013
(Safe Stop function, SILCL 2)

Safety of machinery - Electrical equipment of machines - Part 1: General requirements

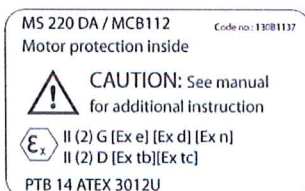
EN/IEC 60204-1:2006 + A1:2009
(Stop Category 0)

For products including ATEX option, it requires STO function in the products. The products can have the VLT PTC Thermistor Card MCB112 installed from factory (**2 at character 32 in the typecode**), or it can be separately installed as an additional part.

2014/34/EU - Equipment for explosive atmospheres (ATEX)

Based on EU harmonized standard:
EN 50495: 2010

Safety devices required for safe functioning of equipment with respect to explosion risks.



Notified Body:

PTB Physikalisch-Technische Bundesanstalt, Bundesallee 100, 38116 Braunschweig, has assessed the conformity of the "ATEX certified motor thermal protection systems" of Danfoss FC VLT Drives with Safe Torque Off function and has issued the certificate PTB 14 ATEX 3009.

Оглавление

1 Введение	4
1.1 Цель этого руководства по эксплуатации	4
1.2 Дополнительные ресурсы	4
1.3 Версия руководства и программного обеспечения	4
1.4 Обзор изделия	4
1.5 Разрешения и сертификаты	8
1.6 Утилизация	9
2 Техника безопасности	10
2.1 Символы безопасности	10
2.2 Квалифицированный персонал	10
2.3 Меры предосторожности	10
3 Механический монтаж	12
3.1 Распаковка	12
3.2 Окружающие условия, в которых производится установка	12
3.3 Установка	12
4 Электрический монтаж	15
4.1 Инструкции по технике безопасности	15
4.2 Монтаж с учетом требований ЭМС	15
4.3 Заземление	15
4.4 Схема подключений	17
4.5 Доступ	19
4.6 Подключение двигателя	19
4.7 Подключение сети переменного тока	20
4.8 Подключение элементов управления	20
4.8.1 Типы клемм управления	20
4.8.2 Подключение к клеммам управления	22
4.8.3 Разрешение работы двигателя (клемма 27)	23
4.8.4 Выбор входа по току/напряжению (переключатели)	23
4.8.5 Интерфейс последовательной связи RS485	23
4.9 Перечень монтажных проверок	24
5 Ввод в эксплуатацию	26
5.1 Инструкции по технике безопасности	26
5.2 Подключение к сети питания	26
5.3 Работа панели местного управления	26
5.3.1 Расположение элементов управления на графической панели местного управления	27
5.3.2 Настройки параметров	28

5.3.3 Загрузка/выгрузка данных в LCP и из LCP	29
5.3.4 Изменение настроек параметров	29
5.3.5 Восстановление настроек по умолчанию	29
5.4 Базовое программирование	30
5.4.1 Пусконаладка с использованием SmartStart	30
5.4.2 Пусконаладка через [Main Menu] (Главное Меню)	30
5.4.3 Настройка асинхронного двигателя	31
5.4.4 Настройка двигателя с постоянными магнитами в VVC ⁺	32
5.4.5 Настройка двигателя SynRM с VVC ⁺	33
5.4.6 Автоматическая оптимизации энергопотребления (АОЭ)	34
5.4.7 Автоматическая адаптация двигателя (ААД)	34
5.5 Контроль вращения двигателя	35
5.6 Проверка местного управления	35
5.7 Пуск системы	35
6 Примеры настройки для различных применений	36
7 Техническое обслуживание, диагностика и устранение неисправностей	40
7.1 Техобслуживание и текущий ремонт	40
7.2 Сообщения о состоянии	40
7.3 Типы предупреждений и аварийных сигналов	43
7.4 Перечень предупреждений и аварийных сигналов	44
7.5 Устранение неисправностей	52
8 Технические характеристики	56
8.1 Электрические характеристики	56
8.1.1 Питание от сети 1 x 200–240 В перем. тока	56
8.1.2 Питание от сети 3 x 200–240 В перем. тока	57
8.1.3 Питание от сети 1 x 380–480 В перем. тока	61
8.1.4 Питание от сети 3 x 380–480 В перем. тока	62
8.1.5 Питание от сети 3 x 525–600 В перем. тока	66
8.1.6 Питание от сети 3 x 525–690 В перем. тока	70
8.2 Питание от сети	73
8.3 Выходная мощность и другие характеристики двигателя	73
8.4 Условия окружающей среды	74
8.5 Технические характеристики кабелей	74
8.6 Вход/выход и характеристики цепи управления	75
8.7 Моменты затяжки контактов	78
8.8 Предохранители и автоматические выключатели	78
8.9 Номинальная мощность, масса и размеры	86

9 Приложение	88
9.1 Символы, сокращения и условные обозначения	88
9.2 Структура меню параметров	88
Алфавитный указатель	95

1 Введение

1.1 Цель этого руководства по эксплуатации

Настоящее руководство по эксплуатации содержит сведения по безопасному монтажу и вводу в эксплуатацию преобразователя частоты.

Руководство по эксплуатации предназначено для использования квалифицированным персоналом. Чтобы обеспечить профессиональное и безопасное использование преобразователя частоты, прочтите инструкции и следуйте им; в частности, обратите внимание на инструкции по технике безопасности и общие предупреждения. Держите это руководство поблизости от преобразователя частоты, чтобы всегда иметь возможность обратиться к нему.

VLT® является зарегистрированным товарным знаком.

1.2 Дополнительные ресурсы

Существует дополнительная информация о функциях и программировании преобразователя частоты.

- *Руководство по программированию VLT® AQUA Drive FC 202* содержит более подробное описание работы с параметрами и множество примеров применения.
- *Руководство по проектированию VLT® AQUA Drive FC 202* содержит подробное описание возможностей, в том числе функциональных, относящихся к проектированию систем управления двигателями.
- Инструкции по эксплуатации для работы с дополнительным оборудованием.

Дополнительные публикации и руководства можно запросить в компании Danfoss. Их перечень см. по адресу www.vlt-drives.danfoss.com/Support/Technical-Documentation/.

1.3 Версия руководства и программного обеспечения

Это руководство регулярно пересматривается и обновляется. Все предложения по его улучшению будут приняты и рассмотрены.

В *Таблица 1.1* указаны версия документа и соответствующая версия ПО.

Редакция	Комментарии	Версия ПО
MG20MDxx	Обновлен перечень параметров в соответствии с версией ПО 2.6х. Отредактированная версия.	2.6х

Таблица 1.1 Версия руководства и программного обеспечения

1.4 Обзор изделия

1.4.1 Назначение устройства

Преобразователь частоты представляет собой электронный контроллер электродвигателей, который

- регулирует скорость двигателя в соответствии с сигналами обратной связи системы или в соответствии с дистанционно подаваемыми командами внешних контроллеров. Система силового привода состоит из преобразователя частоты, двигателя и оборудования, приводимого в движение двигателем.
- контролирует состояние системы и двигателя.

В зависимости от конфигурации, преобразователь частоты может использоваться как в автономных приложениях, так и в качестве компонента более крупного устройства или установки.

Преобразователь частоты предназначен для использования в жилых, торговых и производственных средах в соответствии с местными стандартами и законами, а также в соответствии с предельными уровнями излучения, описанными в руководстве по проектированию.

Однофазные преобразователи частоты (S2 и S4), устанавливаемые в ЕС

Действуют следующие ограничения:

- Блоки с входным током менее 16 А и входной мощностью более 1 кВт (1,5 л. с.) предназначены только для использования в качестве профессионального оборудования на производственных и коммерческих предприятиях или в промышленности и не подлежат продаже населению.
- Это такие области применения как общественные бассейны, коммунальное водоснабжение, сельское хозяйство, коммерческие здания и промышленные предприятия. Все остальные однофазные блоки предназначены для использования только в частных системах с низким напряжением, взаимодействующих с коммунальными сетями только на среднем или высоком уровне напряжения.
- Операторы частных систем обязаны обеспечить соответствие обстановки ЭМС требованиям стандарта IEC 61000-3-6 и/или контрактных соглашений.

УВЕДОМЛЕНИЕ

В жилых районах это изделие может стать причиной радиопомех, и этом в случае может потребоваться принятие соответствующих мер защиты.

Возможное неправильное использование

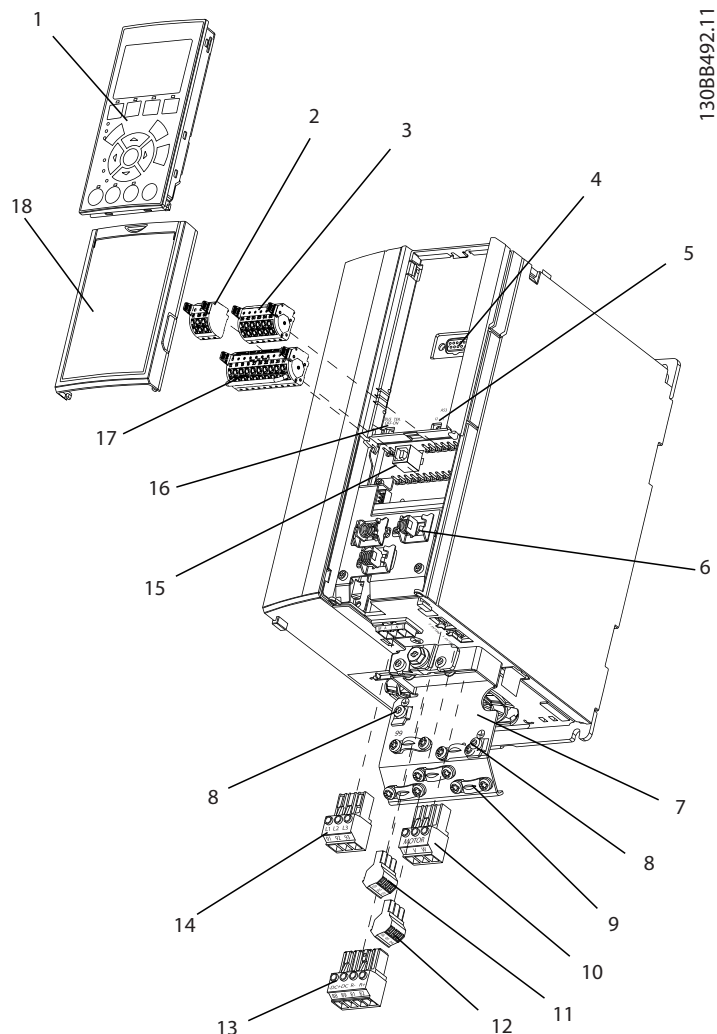
Не используйте преобразователь частоты в применениях, не соответствующих указанным условиям эксплуатации и требованиям к окружающей среде. Обеспечьте соответствие условиям, указанным в *глава 8 Технические характеристики*.

1.4.2 Функции

Преобразователь частоты VLT® AQUA Drive FC 202 разработан для применения в системах водоснабжения и водоотвода. В числе его стандартных и дополнительных функций:

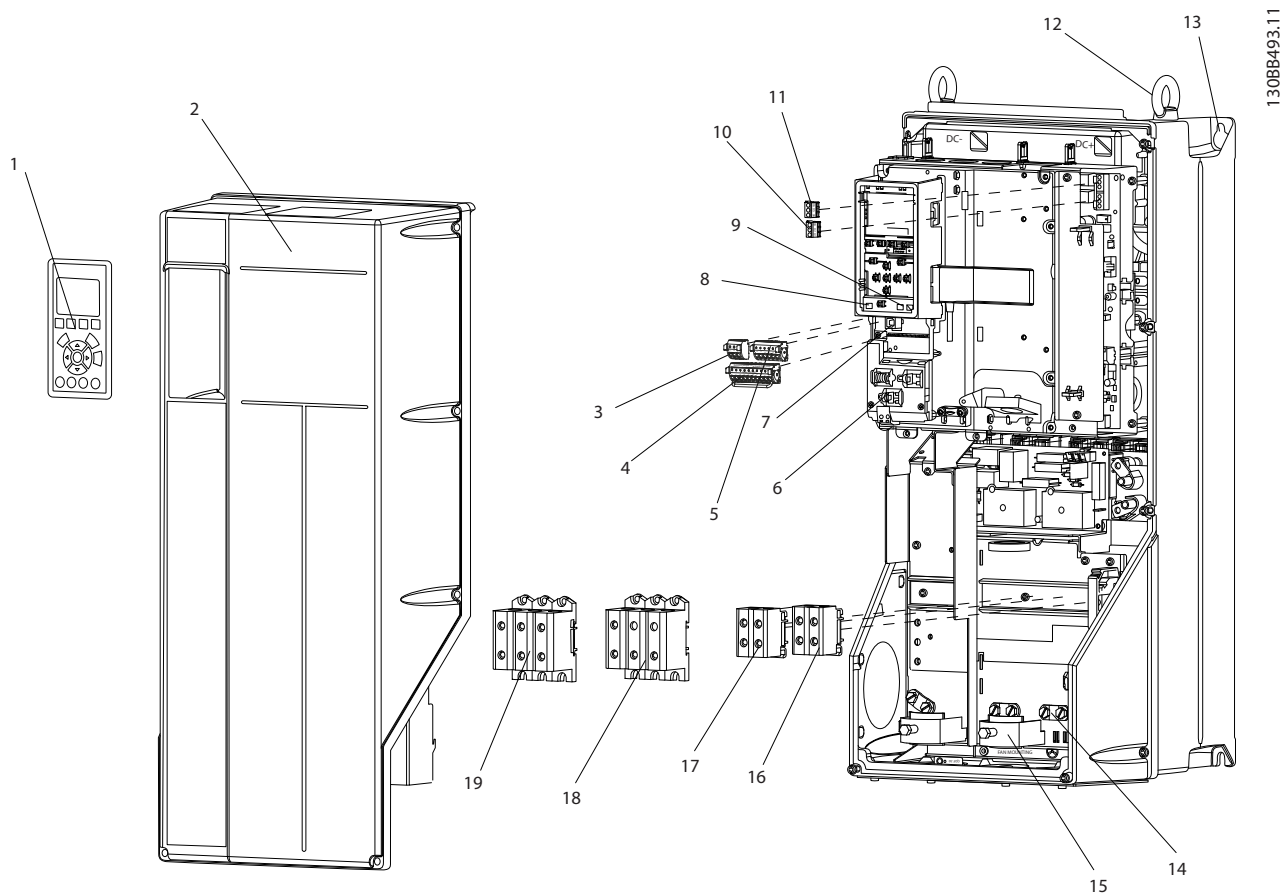
- Каскадное управление
- Обнаружение работы всухую
- Обнаружение конца характеристики.
- SmartStart
- Чередование двигателей
- Очистка
- 2-ступенчатое изменение скорости
- Подтверждение потока.
- Защита запорных клапанов
- Safe Torque Off.
- Обнаружение низкого потока
- Пре-/постсмазка
- Режим заполнения трубы
- Режим ожидания
- Часы реального времени
- Настраиваемые пользователем информационные сообщения
- Предупредительная и аварийная сигнализация
- Защита паролем
- Защита от перегрузки
- Интеллектуальное логическое управление
- Двойной номинал по мощности (высокая/ нормальная перегрузка)

1.4.3 Покомпонентные изображения



1	Панель местного управления (LCP)	10	Выходные клеммы двигателя 96 (U), 97 (V), 98 (W)
2	Разъем периф. шины RS 485 (+68, -69)	11	Реле 2 (01, 02, 03)
3	Разъем аналогового входа/выхода	12	Реле 1 (04, 05, 06)
4	Разъем входа LCP	13	Клеммы тормоза (-81, +82) и разделения нагрузки (-88, +89)
5	Аналоговые выключатели (A53), (A54)	14	Входные клеммы сети питания 91 (L1), 92 (L2), 93 (L3)
6	Разъем экрана кабеля	15	USB-разъем
7	Пластина подключения заземления	16	Переключатель клеммы периф. шины
8	Заземляющий зажим (защитное заземление)	17	Цифровой вход/выход и источник питания 24 В
9	Заземляющий зажим и разгрузка натяжения экранированного кабеля	18	Крышка

Рисунок 1.1 Покомпонентное изображение, корпус типа А, IP20

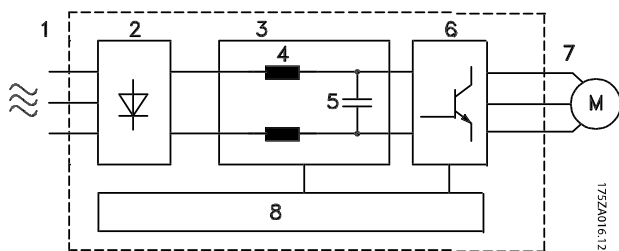


1308B493.11

1	Панель местного управления (LCP)	11	Реле 2 (04, 05, 06)
2	Крышка	12	Транспортное кольцо
3	Разъемшины RS485	13	Монтажное отверстие
4	Цифровой вход/выход и источник питания 24 В	14	Заземляющий зажим (защитное заземление)
5	Разъем аналогового входа/выхода	15	Разъем экрана кабеля
6	Разъем экрана кабеля	16	Клемма тормоза (-81, +82)
7	USB-разъем	17	Клемма разделения нагрузки ((шина постоянного тока)) (-88, +89)
8	Переключатель клеммы периф. шины	18	Выходные клеммы двигателя 96 (U), 97 (V), 98 (W)
9	Аналоговые выключатели (A53), (A54)	19	Входные клеммы сети питания 91 (L1), 92 (L2), 93 (L3)
10	Реле 1 (01, 02, 03)	-	-

Рисунок 1.2 Покомпонентное изображение, размеры корпусов В и С, IP55 и IP66

На Рисунок 1.3 представлена блок-схема внутренних компонентов преобразователя частоты.



Область	Название	Функции
1	Вход сетевого питания	<ul style="list-style-type: none"> 3-фазное питание преобразователя частоты от сети переменного тока.
2	Выпрямитель	<ul style="list-style-type: none"> Выпрямительный мост преобразовывает переменный ток на входе в постоянный ток для подачи питания на инвертор.
3	Шина постоянного тока	<ul style="list-style-type: none"> Цепь промежуточной шины постоянного тока работает с постоянным током.
4	Реакторы постоянного тока	<ul style="list-style-type: none"> Фильтруют напряжение промежуточной цепи постоянного тока. Обеспечивают защиту от переходных процессов в сети. Уменьшают эффективное значение тока. Повышают коэффициент мощности, передаваемой обратно в сеть. Уменьшают гармоники на входе переменного тока.
5	Конденсаторная батарея	<ul style="list-style-type: none"> Сохраняет энергию постоянного тока. Обеспечивает защиту от скачков при краткосрочной потере мощности.
6	Инвертор	<ul style="list-style-type: none"> Преобразовывает постоянный ток в переменный ток на выходе с формой колебаний, регулируемой широтно-импульсной модуляцией (ШИМ), для управления электродвигателем.
7	Выходной сигнал на двигатель	<ul style="list-style-type: none"> Регулируемое 3-фазное выходное питание на двигатель.

Область	Название	Функции
8	Управляющая схема	<ul style="list-style-type: none"> Выполняет мониторинг входного питания, внутренней обработки, выходного тока и тока двигателя для обеспечения эффективности работы и управления. Выполняет мониторинг и исполнение команд интерфейса пользователя и внешних команд. Обеспечивает вывод состояния и контроль работы.

Рисунок 1.3 Блок-схема преобразователя частоты

1.4.4 Размеры корпусов и их номинальная мощность

Типы корпусов и значения номинальной мощности преобразователей частоты см. в *глава 8.9 Номинальная мощность, масса и размеры.*

1.5 Разрешения и сертификаты




Таблица 1.2 Разрешения и сертификаты

Имеются и другие разрешения и сертификаты. Обратитесь к партнеру Danfoss в вашем регионе. Преобразователи частоты с размером корпуса T7 (525–690 В) имеют сертификации UL только для устройств, рассчитанных на 525–600 В.

Преобразователь частоты удовлетворяет требованиям UL 508C, касающимся тепловой памяти. Подробнее см. раздел *Тепловая защита двигателя в руководстве по проектированию* соответствующего продукта.

Сведения об условиях соответствия Европейскому соглашению о международной перевозке опасных грузов по внутренним водным путям (ADN) см. в разделе *Установка в соответствии ADN* в соответствующем руководстве по проектированию.

1.6 Утилизация

	<p>Оборудование, содержащее электрические компоненты, нельзя утилизировать вместе с бытовыми отходами.</p> <p>Его следует собирать отдельно в соответствии с действующими местными правовыми актами.</p>
---	--

2 Техника безопасности

2

2.1 Символы безопасности

В этом руководстве используются следующие символы:

▲ВНИМАНИЕ!

Указывает на потенциально опасную ситуацию, при которой существует риск летального исхода или серьезных травм.

▲ПРЕДУПРЕЖДЕНИЕ

Указывает на потенциально опасную ситуацию, при которой существует риск получения незначительных травм или травм средней тяжести. Также может использоваться для обозначения потенциально небезопасных действий.

УВЕДОМЛЕНИЕ

Указывает на важную информацию, в том числе о такой ситуации, которая может привести к повреждению оборудования или другой собственности.

2.2 Квалифицированный персонал

Правильная и надежная транспортировка, хранение, монтаж, эксплуатация и обслуживание необходимы для бесперебойной и безопасной работы преобразователя частоты. Монтаж и эксплуатация этого оборудования должны выполняться только квалифицированным персоналом.

Квалифицированный персонал определяется как обученный персонал, уполномоченный проводить монтаж, ввод в эксплуатацию и техническое обслуживание оборудования, систем и цепей в соответствии с применимыми законами и правилами. Кроме того, квалифицированный персонал должен хорошо знать инструкции и правила безопасности, описанные в этом руководстве.

2.3 Меры предосторожности

▲ВНИМАНИЕ!

ВЫСОКОЕ НАПРЯЖЕНИЕ!

Преобразователи частоты, подключенные к вводу сети переменного тока, источнику постоянного тока или цепи разделения нагрузки, находятся под высоким напряжением. Установка, пусконаладка и техобслуживание должны выполняться квалифицированным персоналом; несоблюдение этого требования может привести к летальному исходу или получению серьезных травм.

- Установка, пусконаладка и техническое обслуживание должны производиться только квалифицированным персоналом.

▲ВНИМАНИЕ!

НЕПРЕДНАМЕРЕННЫЙ ПУСК

Если преобразователь частоты подключен к сети питания переменного тока, источнику переменного тока или цепи разделения нагрузки, двигатель может включиться в любой момент. Случайный пуск во время программирования, техобслуживания или ремонтных работ может привести к летальному исходу, получению серьезных травм или порче имущества. Двигатель может запуститься внешним переключателем, командой по периферийной шине, входным сигналом задания с LCP либо после устранения неисправности.

Чтобы предотвратить случайный пуск двигателя:

- Отсоедините преобразователь частоты от сети.
- Перед программированием параметров обязательно нажмите на LCP кнопку [Off/Reset] (Выкл./Сброс).
- Следует полностью завершить подключение проводки и монтаж компонентов преобразователя частоты, двигателя и любого ведомого оборудования, прежде чем подключать преобразователь частоты к сети переменного тока, источнику постоянного тока или цепи разделения нагрузки.

⚠ВНИМАНИЕ!**ВРЕМЯ РАЗРЯДКИ**

В преобразователе частоты установлены конденсаторы постоянного тока, которые остаются заряженными даже после отключения сетевого питания. Высокое напряжение может присутствовать даже в том случае, если светодиоды предупреждений погасли. Несоблюдение указанного периода ожидания после отключения питания перед началом обслуживания или ремонта может привести к летальному исходу или серьезным травмам.

- Остановите двигатель.
- Отключите сеть переменного тока и дистанционно расположенные источники питания сети постоянного тока, в том числе резервные аккумуляторы, ИБП и подключения к сети постоянного тока других преобразователей частоты.
- Отсоедините или заблокируйте двигатель с постоянными магнитами.
- Дождитесь полной разрядки конденсаторов. Минимальное время ожидания указано в *Таблица 2.1*.
- Перед выполнением любых работ по обслуживанию или ремонту удостоверьтесь с помощью устройства для измерения напряжения, что конденсаторы полностью разряжены.

Напряжение [В]	Минимальное время выдержки (в минутах)		
	4	7	15
200–240	0,25–3,7 кВт (0,34–5 л. с.)	–	5,5–45 кВт (7,5–60 л. с.)
380–480	0,37–7,5 кВт (0,5–10 л. с.)	–	11–90 кВт (15–121 л. с.)
525–600	0,75–7,5 кВт (1–10 л. с.)	–	11–90 кВт (15–121 л. с.)
525–690	–	1,1–7,5 кВт (1,5–10 л. с.)	11–90 кВт (15–121 л. с.)

Таблица 2.1 Время разрядки

⚠ВНИМАНИЕ!**ОПАСНОСТЬ ТОКА УТЕЧКИ**

Токи утечки превышают 3,5 мА. Неправильное заземление преобразователя частоты может привести к летальному исходу или серьезным травмам.

- Правильное заземление оборудования должно быть устроено сертифицированным специалистом-электромонтажником.

⚠ВНИМАНИЕ!**ОПАСНОЕ ОБОРУДОВАНИЕ**

Прикосновение к вращающимся валам и электрическому оборудованию может привести к летальному исходу или серьезным травмам.

- Обеспечьте, чтобы монтаж, пусконаладка и техническое обслуживание выполнялись только обученным и квалифицированным персоналом.
- Убедитесь, что электромонтажные работы выполняются в соответствии с государственными и местными электротехническими нормами.
- Соблюдайте процедуры, описанные в этом руководстве.

⚠ВНИМАНИЕ!**НЕПРЕДНАМЕРЕННОЕ ВРАЩЕНИЕ ДВИГАТЕЛЯ
САМОВРАЩЕНИЕ**

Случайное вращение электродвигателей с постоянными магнитами генерирует напряжение и может заряжать цепи преобразователя, что может привести к смертельному исходу, серьезным травмам или повреждению оборудования.

- Для предотвращения случайного вращения убедитесь, что двигатели с постоянными магнитами заблокированы.

⚠ПРЕДУПРЕЖДЕНИЕ**ОПАСНОСТЬ В СЛУЧАЕ ВНУТРЕННЕГО
ОТКАЗА**

Если преобразователь частоты не закрыт должным образом, внутренняя неисправность в преобразователе частоты может привести к серьезным травмам.

- Перед включением в сеть убедитесь, что все защитные крышки установлены на свои места и надежно закреплены.

3 Механический монтаж

3.1 Распаковка

3.1.1 Поставляемые компоненты

Комплектность поставки может отличаться в зависимости от конфигурации изделия.

- Убедитесь, что поставляемое оборудование и сведения на паспортной табличке соответствуют подтвержденному заказу.
- Осмотрите упаковку и преобразователь частоты и убедитесь в отсутствии повреждений, вызванных нарушением правил транспортировки. При наличии любых повреждений предъявите претензии перевозчику. Сохраните поврежденные компоненты до прояснения ситуации.

VLT® AQUA Drive
 www.danfoss.com

1 T/C: FC-202P45KT4E20H1XGXXXXXXXAHBXCXXXXDX
 2 P/N: 131F6653 S/N: 038010G502
 4 45kW(400V) / 60HP(460V)
 5 IN: 3x380-480V 50/60Hz 82/73A
 6 OUT: 3x0-Vin 0-590Hz 90/80A
 7 CHASSIS/ IP20 Tamb.45°C/113°F
 131F6653038010G502 MADE IN DENMARK
 Listed 76X1 E134261 Ind. Contr. Eq.

CAUTION:
 See manual for special condition/mains fuse
 Voir manuel de conditions spéciales/fusibles

WARNING:
 Stored charge, wait 15 min.
 Charge résiduelle, attendez 15 min.

1	Номинальная мощность
2	Номер для заказа
3	Серийный номер
4	Номинальная мощность
5	Входное напряжение, частота и ток (при низком/высоком напряжении)
6	Выходное напряжение, частота и ток (при низком/высоком напряжении)
7	Тип корпуса и номинал IP
8	Макс. температура окружающей среды
9	Сертификаты
10	Время разрядки (предупреждение)

Рисунок 3.1 Паспортная табличка изделия (пример)

УВЕДОМЛЕНИЕ

Запрещается снимать паспортную табличку с преобразователя частоты. Удаление паспортной таблички приведет к утере гарантии.

3.1.2 Хранение

Обеспечьте выполнение всех требований к хранению. Подробнее см. глава 8.4 Условия окружающей среды.

3.2 Окружающие условия, в которых производится установка

УВЕДОМЛЕНИЕ

В случае установки преобразователя частоты в местах, где в воздухе содержатся капли жидкости, твердые частицы или вызывающие коррозию газы, убедитесь, что класс защиты (IP)/тип устройства соответствуют окружающим условиям. Несоблюдение требований к условиям окружающей среды может привести к сокращению срока службы преобразователя частоты. Убедитесь, что требования к влажности воздуха, температуре и высоте над уровнем моря соблюдены.

Вибрационные и ударные воздействия

Преобразователь частоты удовлетворяет требованиям, предъявляемым к устройствам, монтируемым на стене или на полу в производственных помещениях, а также в щитах управления, закрепляемых болтами на стене или на полу.

Подробное описание различных окружающих условий см. в глава 8.4 Условия окружающей среды.

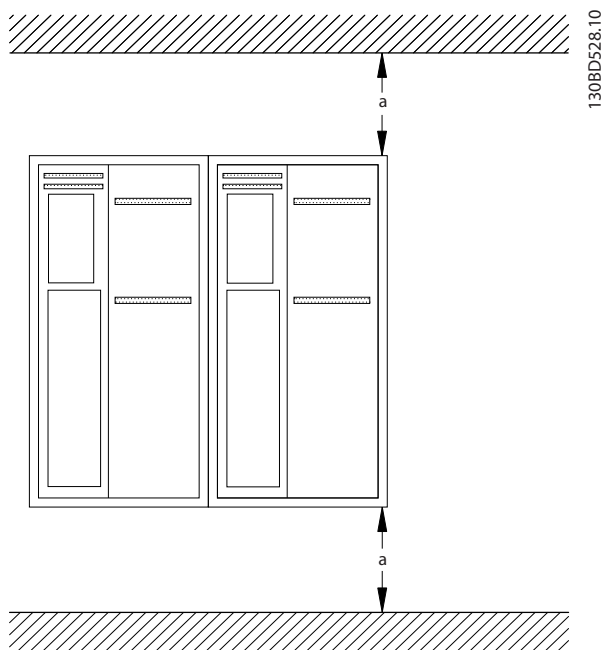
3.3 Установка

УВЕДОМЛЕНИЕ

Ошибка монтажа может привести к перегреву и снижению уровня производительности.

Охлаждение

- В верхней и нижней части преобразователя следует оставить зазор для доступа воздуха для охлаждения. Требования к зазорам для доступа воздуха см. в Рисунок 3.2.



Корпус	A2–A5	B1–B4	C1, C3	C2, C4
a [мм (дюйм)]	100 (3,9)	200 (7,9)	200 (7,9)	225 (8,9)

Рисунок 3.2 Свободное пространство для охлаждения верхней и нижней части устройства

Подъем

- Чтобы определить способ безопасного подъема, проверьте массу устройства, см. глава 8.9 Номинальная мощность, масса и размеры.
- Убедитесь, что подъемное устройство подходит для выполнения этой задачи.
- В случае необходимости воспользуйтесь подъемно-транспортным оборудованием, краном или вилочным подъемником с такой номинальной мощностью, которая позволит переместить устройство.
- Для подъема устройства воспользуйтесь транспортными кольцами, если они входят в комплект поставки.

Монтаж

1. Убедитесь, что место, подготовленное для монтажа, выдержит массу устройства. Преобразователи частоты могут быть установлены без зазора вплотную друг к другу.
2. Установите устройство как можно ближе к двигателю. Кабели двигателя должны быть как можно более короткими.

3. Для обеспечения надлежащей циркуляции охлаждающего воздуха установите устройство вертикально на устойчивую ровную поверхность или прикрепите к дополнительной задней панели.
4. Если на устройстве имеются монтажные отверстия для настенного монтажа, используйте их.

Установка с использованием задней панели и реек

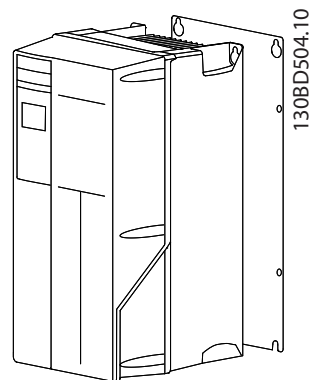


Рисунок 3.3 Правильная установка с использованием задней панели

УВЕДОМЛЕНИЕ

При монтаже на рейки требуется задняя панель.

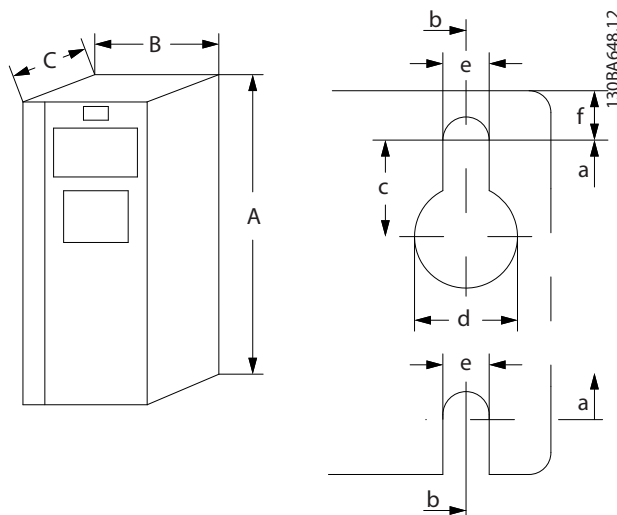


Рисунок 3.4 Верхнее и нижнее монтажные отверстия (см. глава 8.9 Номинальная мощность, масса и размеры)

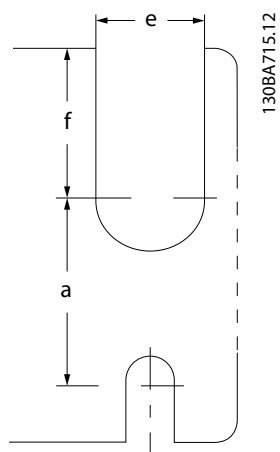


Рисунок 3.5 Верхнее и нижнее монтажные отверстия
(B4, C3 и C4)

4 Электрический монтаж

4.1 Инструкции по технике безопасности

Общие указания по технике безопасности см. в *глава 2 Техника безопасности*.

▲ВНИМАНИЕ!

ИНДУЦИРОВАННОЕ НАПРЯЖЕНИЕ

Индуктированное напряжение от выходных кабелей двигателей, проложенных рядом друг с другом, может зарядить конденсаторы оборудования даже при выключенном и изолированном оборудовании. Несоблюдение требований к раздельной прокладке выходных кабелей двигателя или использованию экранированных кабелей может привести к летальному исходу или серьезным травмам.

- Прокладывайте выходные кабели двигателя отдельно или
- Используйте экранированные кабели.

▲ПРЕДУПРЕЖДЕНИЕ

ОПАСНОСТЬ ПОРАЖЕНИЯ ТОКОМ

Преобразователь частоты может вызвать появление постоянного тока в проводнике защитного заземления. Несоблюдение рекомендаций приведет к тому, что RCD не сможет обеспечить необходимую защиту.

- Там, где для защиты от поражения электрическим током используется устройство защитного отключения (RCD, датчик остаточного тока), на стороне питания разрешается устанавливать RCD только типа В.

Защита от перегрузки по току

- В применениях с несколькими двигателями необходимо между преобразователем частоты и двигателем использовать дополнительные защитное оборудование, такое как устройства защиты от короткого замыкания или тепловая защита двигателя.
- Для защиты от короткого замыкания и перегрузки по току должны быть установлены входные предохранители. Если предохранители не поставляются производителем, их должен установить специалист во время монтажа. Максимальные номиналы предохранителей см. в *глава 8.8 Предохранители и автоматические выключатели*.

Тип и номиналы проводов

- Вся проводка должна соответствовать государственным и местным нормам и правилам в отношении сечения провода и температур окружающей среды.
- Рекомендованный провод подключения питания: Медный провод номиналом не ниже 75 °C (167 °F).

Рекомендуемые типы и размеры проводов указаны в *глава 8.1 Электрические характеристики* и *глава 8.5 Технические характеристики кабелей*.

4.2 Монтаж с учетом требований ЭМС

Чтобы выполнить монтаж в соответствии с требованиями по ЭМС, следуйте указаниям в *глава 4.3 Заземление*, *глава 4.4 Схема подключений*, *глава 4.6 Подключение двигателя* и *глава 4.8 Подключение элементов управления*.

4.3 Заземление

▲ВНИМАНИЕ!

ОПАСНОСТЬ ТОКА УТЕЧКИ

Токи утечки превышают 3,5 мА. Неправильно выполненное заземление преобразователя частоты может привести к летальному исходу или серьезным травмам.

- Правильное заземление оборудования должно быть устроено сертифицированным специалистом-электромонтажником.

Электробезопасность

- Преобразователь частоты должен быть заземлен в соответствии с применимыми стандартами и директивами.
- Для проводки входного питания, питания двигателя и управляющей проводки используйте отдельные заземляющие провода.
- Запрещается совместно заземлять два преобразователя частоты с использованием последовательного подключения (см. *Рисунок 4.1*).
- Заземляющие провода должны быть как можно более короткими.
- Соблюдайте требования производителя двигателя, относящиеся к его подключению.
- Мин. поперечное сечение кабеля: 10 мм² (7 AWG). Подключите 2 отдельных провода заземления, каждый из которых отвечает требованиям к поперечному сечению.

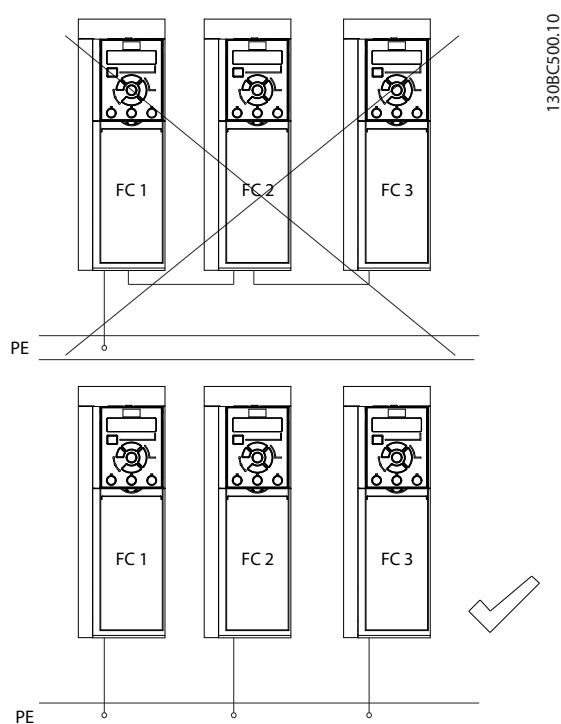


Рисунок 4.1 Принципы заземления

Монтаж в соответствии требованиями ЭМС

- Создайте электрический контакт между экраном кабеля и корпусом преобразователя частоты с помощью металлических кабельных уплотнений или зажимов, поставляемых с оборудованием (см. глава 4.6 Подключение двигателя).
- Для уменьшения переходных процессов используйте многожильный провод.
- Не используйте скрутки.

УВЕДОМЛЕНИЕ**ВЫРАВНИВАНИЕ ПОТЕНЦИАЛОВ**

Если потенциал заземления между преобразователем частоты и системой различаются между собой, имеется риск возникновения переходных процессов. Установите кабели выравнивания потенциалов между компонентами системы. Рекомендуемое поперечное сечение кабеля: 16 мм² (6 AWG).

4.4 Схема подключений

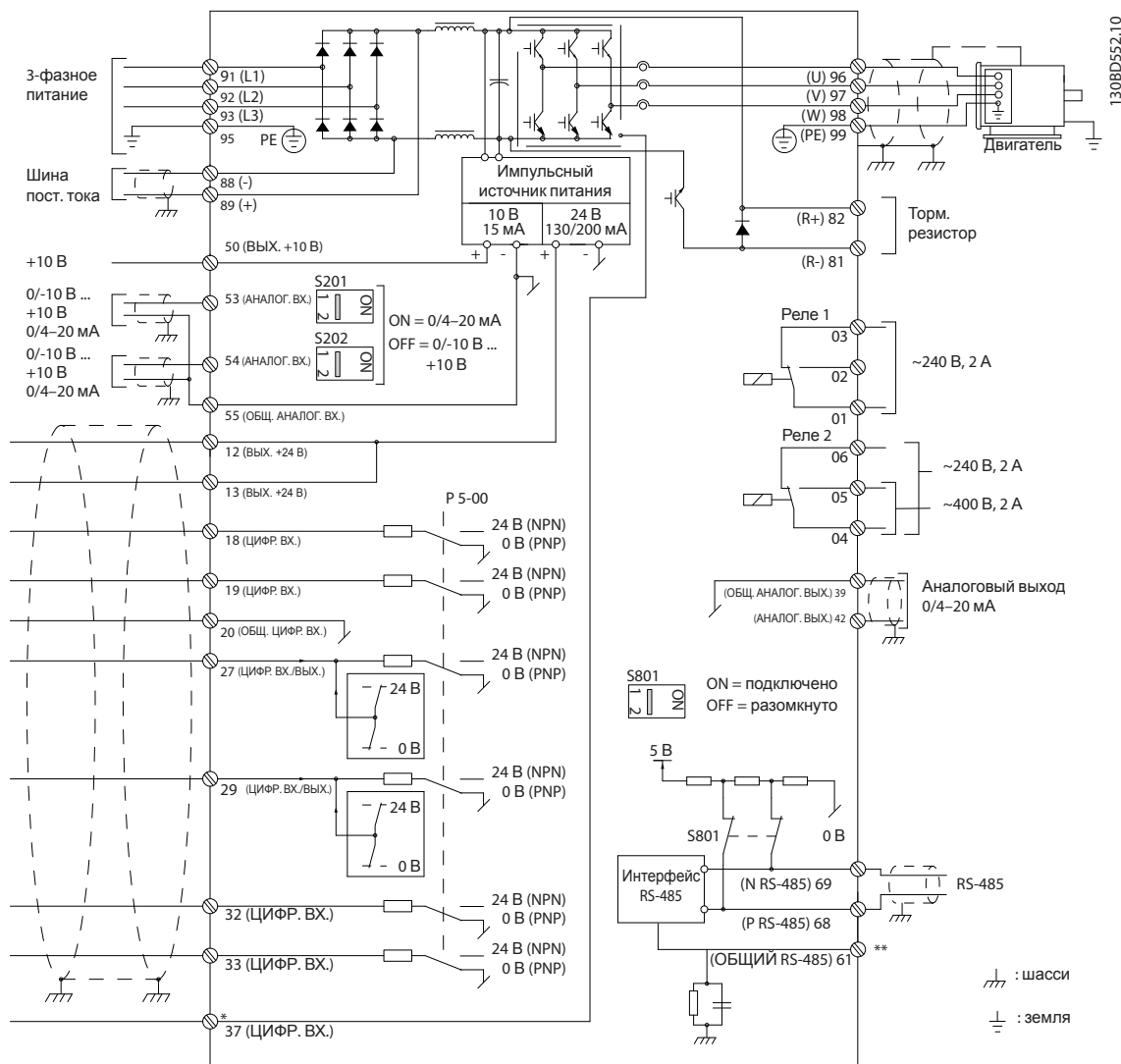


Рисунок 4.2 Схема основных подключений

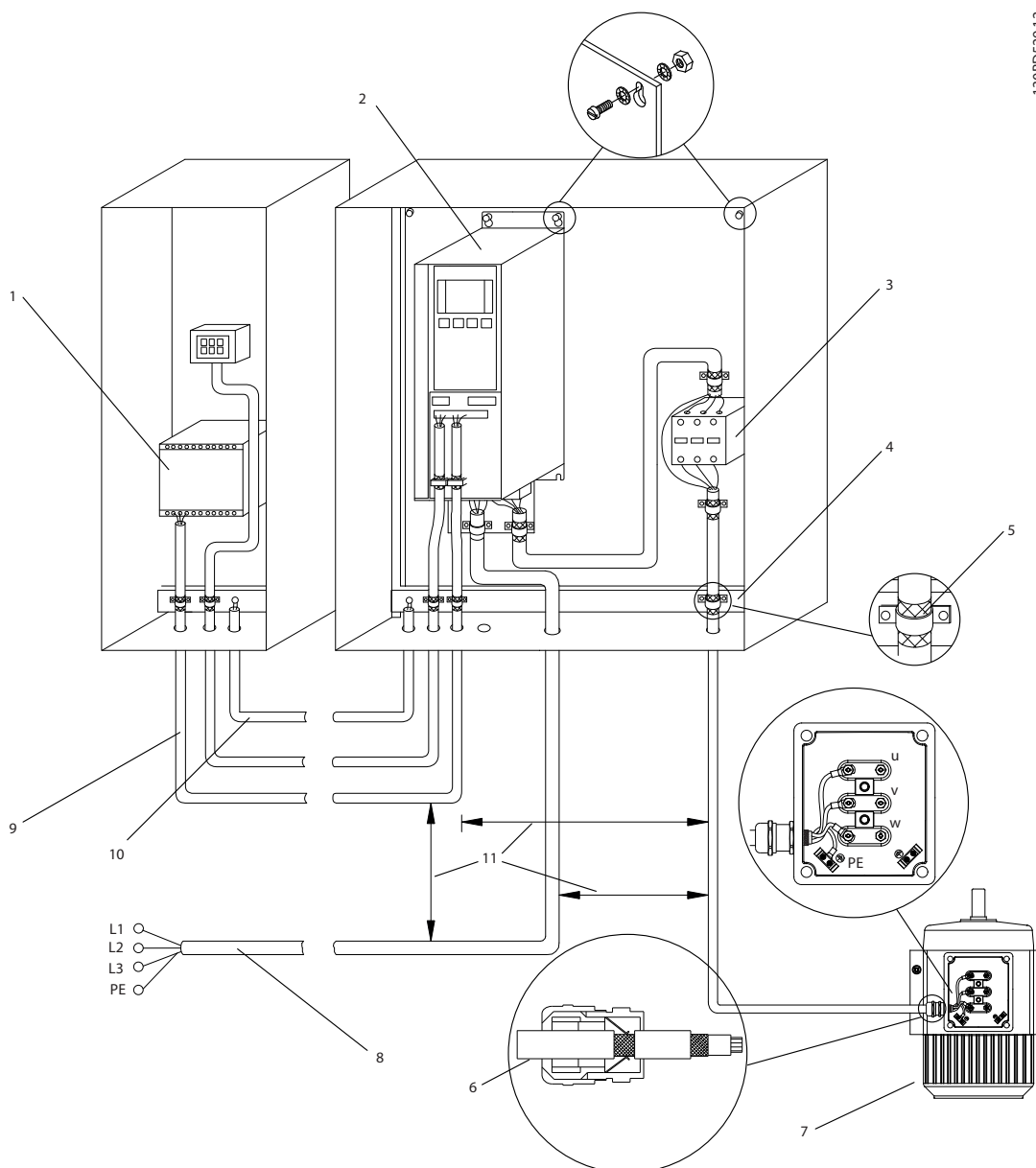
A = аналоговый, D = цифровой

*Клемма 37 (опция) используется для функции Safe Torque Off. Инструкции по установке функции Safe Torque Off см. в документе Преобразователи частоты VLT® — Руководство по эксплуатации функции Safe Torque Off.

**Не подключайте экран кабеля.

УВЕДОМЛЕНИЕ

Фактические конфигурации отличаются для разных типов устройств и дополнительного оборудования.



1	PLC	6	Кабельное уплотнение
2	Преобразователь частоты	7	Двигатель, 3 фазы и защитное заземление (PE)
3	Выходной контактор	8	Сеть питания, 3 фазы и усиленное защитное заземление (PE)
4	Рейка заземления (защитное заземление)	9	Проводка цепи управления
5	Кабельная изоляция (зачищена)	10	Кабель выравнивания потенциалов, минимум 16 мм ² (5 AWG)

Рисунок 4.3 Подключение сетевого питания в соответствии с требованиями ЭМС

УВЕДОМЛЕНИЕ

ПОМЕХИ ЭМС

В качестве кабелей двигателя и управления используйте экранированные кабели и прокладывайте кабели входного питания, двигателя и управления отдельно. Несоблюдение требований к изоляции силовых кабелей, кабелей двигателя и кабелей цепи управления может привести к непредусмотренным ситуациям и снижению эффективности работы оборудования. Минимальное требуемое расстояние между кабелями управления, кабелем двигателя и кабелями сети питания составляет 200 мм.

4.5 Доступ

1. Снимите крышку с помощью отвертки (см. Рисунок 4.4) или ослабив крепежные винты (см. Рисунок 4.5).

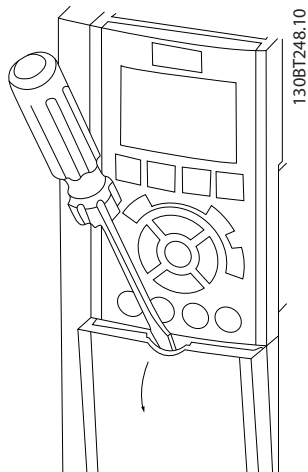


Рисунок 4.4 Доступ к проводке в корпусах IP20 и IP21

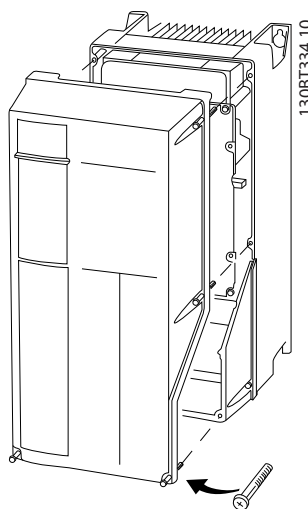


Рисунок 4.5 Доступ к проводке в корпусах IP55 и IP66

Затяните винты крышки с моментом затяжки, указанным в Таблица 4.1.

Корпус	IP55	IP66
A4/A5	2 (18)	2 (18)
B1/B2	2,2 (19)	2,2 (19)
C1/C2	2,2 (19)	2,2 (19)

В корпусах A2/A3/B3/B4/C3/C4 нет болтов, требующих затягивания.

Таблица 4.1 Моменты затяжки для крышек [Н•м (фунт-дюйм)]

4.6 Подключение двигателя

ВНИМАНИЕ!

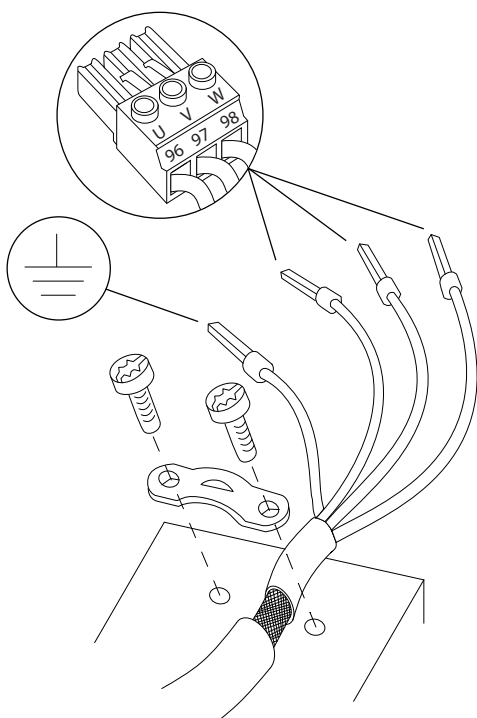
ИНДУЦИРОВАННОЕ НАПРЯЖЕНИЕ

Индуктивное напряжение от выходных кабелей двигателей, проложенных рядом друг с другом, может зарядить конденсаторы оборудования даже при выключенном и изолированном оборудовании. Несоблюдение требований к раздельной прокладке выходных кабелей двигателя или использованию экранированных кабелей может привести к летальному исходу или серьезным травмам.

- Прокладывайте выходные кабели двигателя отдельно или
- Используйте экранированные кабели.
- Используйте кабель размера, рекомендуемого государственными и местными нормами электробезопасности. Сведения о максимальных размерах проводов см. в глава 8.1 Электрические характеристики.
- Соблюдайте требования производителя двигателя, относящиеся к его подключению.
- Заглушки проводки двигателя или панели доступа имеются на дне корпусов, соответствующих стандарту IP21 (NEMA1/12) и выше.
- Запрещается подключать пусковое устройство или устройство переключения полярности (например, двигатель Даландера или асинхронный электродвигатель с контактными кольцами) между преобразователем частоты и двигателем.

Процедура

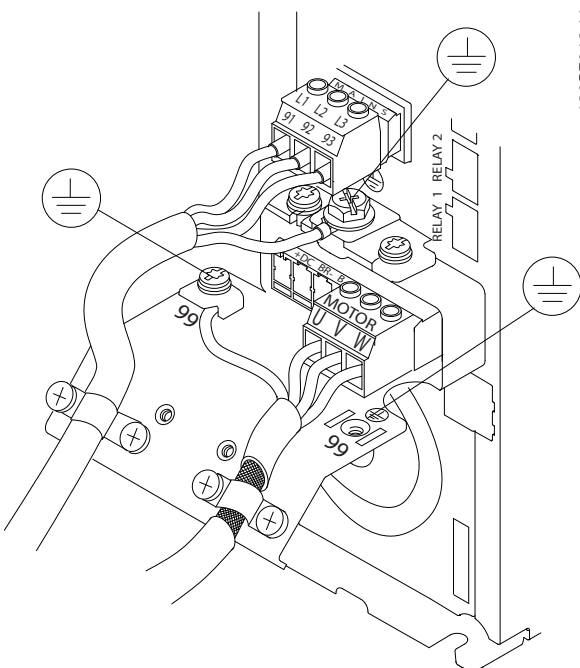
1. Зачистите часть внешней изоляции кабеля.
2. Поместите зачищенный провод под кабельный зажим, чтобы установить механический и электрический контакт между экраном кабеля и землей.
3. Подключите провод заземления к ближайшей клемме заземления в соответствии с инструкциями по заземлению в глава 4.3 Заземление, см. Рисунок 4.6.
4. Подключите проводку трехфазного двигателя к клеммам 96 (U), 97 (V) и 98 (W), см. Рисунок 4.6.
5. Затяните клеммы в соответствии с данными, указанными в глава 8.7 Моменты затяжки контактов.



130BD531.10

Рисунок 4.6 Подключение двигателя

На Рисунок 4.7 показано подключение сетевого питания, двигателя и заземления для базовых преобразователей частоты. Фактические конфигурации отличаются для разных типов устройств и дополнительного оборудования.



130BF048.11

Рисунок 4.7 Пример подключения кабелей двигателя, силовых кабелей и заземления

4.7 Подключение сети переменного тока.

- Размер проводов зависит от входного тока преобразователя частоты. Сведения о максимальных размерах проводов см. в *глава 8.1 Электрические характеристики*.
- Используйте кабель размера, рекомендуемого государственными и местными нормами электробезопасности.

Процедура

1. Подключите проводку трехфазной сети переменного тока к клеммам L1, L2, и L3 (см. *Рисунок 4.7*).
2. В зависимости от конфигурации оборудования подключите входное питание к силовым входным клеммам или к входному разъединителю.
3. Заземлите кабель в соответствии с инструкциями по заземлению, изложенными в *глава 4.3 Заземление*.
4. При питании от сети, изолированной от земли (IT-сеть или плавающий треугольник) или от сети TT/TN-S с заземленной ветвью (заземленный треугольник), установите для пар. параметр 14-50 RFI Filter значение [0] Выкл. во избежание повреждения цепи постоянного тока и для уменьшения емкостных токов на землю согласно стандарту IEC 61800-3.

4.8 Подключение элементов управления

- Необходимо изолировать провода подключения элементов управления от высоковольтных компонентов преобразователя частоты.
- Если преобразователь частоты подключен к термистору, провода цепи управления данного термистора должны быть экранированы и иметь усиленную/двойную изоляцию. Рекомендуется напряжение питания 24 В пост. тока. См. *Рисунок 4.8*.

4.8.1 Типы клемм управления

На *Рисунок 4.8* и *Рисунок 4.9* показаны съемные разъемы преобразователя частоты. Функции клемм и настройки по умолчанию приведены в *Таблица 4.2*.

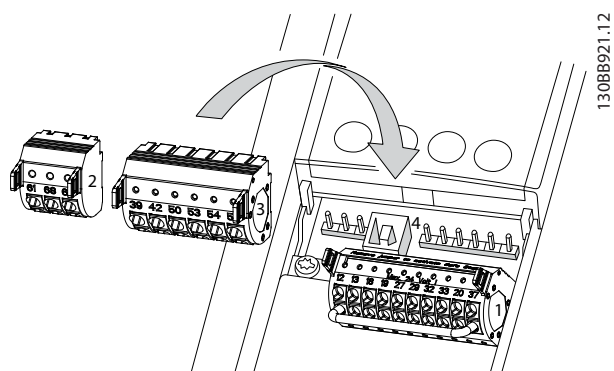


Рисунок 4.8 Расположение клемм управления

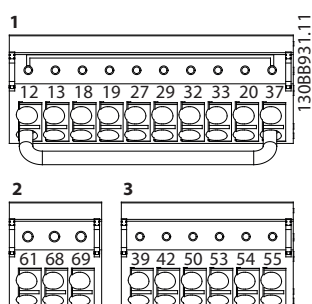


Рисунок 4.9 Номера клемм

- **Разъем 1** содержит:
 - 4 клеммы программируемых цифровых входов
 - 2 дополнительные клеммы, программируемые как в качестве цифровых входов, так и в качестве цифровых выходов.
 - Клемма напряжения питания 24 В пост. тока
 - Клемму дополнительного источника питания 24 В, предоставляемого заказчиком.
- **Разъем 2** содержит клеммы (+)68 и (-)69 для интерфейса последовательной связи RS485.
- **Разъем 3** содержит:
 - 2 аналоговых входа
 - 1 аналоговый выход
 - Разъем питания 10 В пост. тока.
 - Клеммы общего провода для входа и выхода.
- **Разъем 4** содержит порт USB для использования с Средство конфигурирования MCT 10.

Описание клеммы			
Клемма	Параметр	Установка по умолчанию	Описание
Цифровые входы/выходы			
12, 13	–	+24 В пост. тока	Питание 24 В пост. тока для цифровых входов и внешних датчиков. Максимальный выходной ток составляет 200 мА для всех нагрузок 24 В.
18	Параметр 5-10 Terminal 18 Digital Input	[8] Пуск	Цифровые входы.
19	Параметр 5-11 Terminal 19 Digital Input	[0] Не используется	
32	Параметр 5-14 Terminal 32 Digital Input	[0] Не используется	
33	Параметр 5-15 Terminal 33 Digital Input	[0] Не используется	Для цифрового входа или выхода. По умолчанию настроены в качестве входов.
27	Параметр 5-12 Terminal 27 Digital Input	[2] Выбег, инверсный	
29	Параметр 5-13 Terminal 29 Digital Input	[14] Фикс. част.	
20	–	–	Общая клемма для цифровых входов и потенциал 0 В для питания 24 В.
37	–	Safe Torque Off (STO)	Безопасный вход (дополнительная функция). Используется для функции STO.

Описание клеммы			
Клемма	Параметр	Установка по умолчанию	Описание
Аналоговые входы/выходы			
39	–	–	Общий контакт для аналогового выхода
42	Параметр 6-50 Terminal 42 Output	Скорость 0 — верхний предел	Программируемый аналоговый выход. Аналоговый сигнал 0–20 мА или 4–20 мА при макс. 500 Ом
50	–	+10 В пост. тока	Питание 10 В пост. тока на аналоговых входах для подключения потенциометра или термистора. Максимум 15 мА
53	Группа параметров 6-1* Аналоговый вход 53	Задание	Аналоговый вход. Для напряжения или тока. Переключатели A53 и A54 используются для выбора мА или В.
54	Группа параметров 6-2* Аналоговый вход 54	Обратная связь	
55	–	–	Общий для аналогового входа
Последовательная связь			
61	–	–	Встроенный резистивно-емкостной фильтр для экрана кабеля. Используется ТОЛЬКО для подключения экрана при наличии проблем с ЭМС.
68 (+)	Группа параметров 8-3* Настройки порта ПЧ	–	Интерфейс RS485. Для контактного сопротивления предусмотрен переключатель платы управления.
69 (-)	Группа параметров 8-3* Настройки порта ПЧ	–	

Описание клеммы			
Клемма	Параметр	Установка по умолчанию	Описание
Реле			
01, 02, 03	Параметр 5-40 Function Relay [0]	[9] Аварийный сигнал	Выход реле типа Form C. Для подключения переменного и постоянного тока, а также резистивных и индуктивных нагрузок.
	04, 05, 06	Параметр 5-40 Function Relay [1]	

Таблица 4.2 Описание клемм

Дополнительные клеммы

- 2 выхода реле типа Form C. Расположение выходов зависит от конфигурации преобразователя частоты.
- Клеммы на встроенном дополнительном оборудовании. См. руководство к соответствующему дополнительному оборудованию.

4.8.2 Подключение к клеммам управления

Для облегчения монтажа разъемы клемм управления можно отсоединять от преобразователя частоты, как показано на *Рисунок 4.10*.

УВЕДОМЛЕНИЕ

Для сведения помех к минимуму провода цепи управления должны быть как можно более короткими и проложены отдельно от высоковольтных кабелей.

1. Разомкните контакт, вставив небольшую отвертку в прорезь, расположенную над контактом, и подтолкнув отвертку немного вверх.

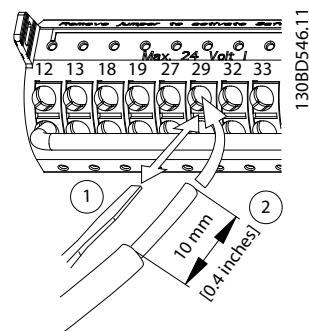


Рисунок 4.10 Подключение проводов цепи управления

2. Вставьте зачищенный управляющий провод в контакт.
3. Выньте отвертку для фиксации провода управления в контакте.
4. Убедитесь в том, что контакт надежно закреплен. Слабый контакт может привести к сбоям в работе оборудования или к ухудшению рабочих характеристик.

Размеры проводки для клемм управления см. в *глава 8.5 Технические характеристики кабелей*, а типовые подключения элементов управления — в *глава 6 Примеры настройки для различных применений*.

4.8.3 Разрешение работы двигателя (клемма 27)

Между клеммами 12 (или 13) и 27 может понадобиться перемычка для работы преобразователя частоты с значениями настроек, запрограммированными по умолчанию.

- Клемма 27 цифрового выхода служит для получения команды внешней блокировки 24 В постоянного тока.
- Если устройство блокировки отсутствует, соедините перемычкой клемму управления 12 (рекомендуется) или 13 с клеммой 27. Перемычка позволяет передать внутренний сигнал 24 В на клемму 27.
- при отображении в строке состояния в нижней части LCP надписи *AUTO REMOTE COAST (АВТОМАТИЧЕСКИЙ УДАЛЕННЫЙ СИГНАЛ ОСТАНОВА ВЫБЕГОМ)* устройство готово к работе, но не хватает входного сигнала на клемме 27.
- При заводской установке дополнительного оборудования с подключением на клемму 27 не удаляйте эту проводку.

4.8.4 Выбор входа по току/напряжению (переключатели)

Клеммы аналоговых входов 53 и 54 можно назначить как для работы с входными сигналами напряжения (0–10 В), так и с входными сигналами тока (0/4–20 мА)

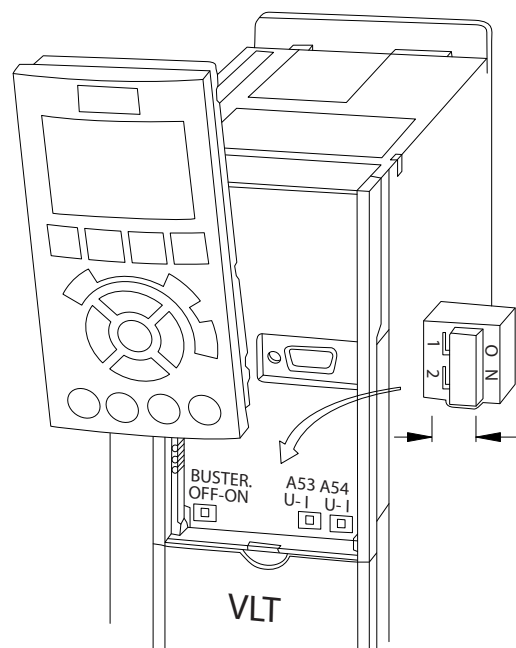
Настройки параметров по умолчанию

- Клемма 53: сигнал обратной связи в разомкнутом контуре (см. *параметр 16-61 Terminal 53 Switch Setting*).
- Клемма 54: сигнал обратной связи в замкнутом контуре (см. *параметр 16-63 Terminal 54 Switch Setting*).

УВЕДОМЛЕНИЕ

Перед изменением положения переключателя отключите преобразователь частоты от сети.

1. Снимите LCP (см. *Рисунок 4.11*).
2. Снимите любое дополнительное оборудование, закрывающее переключатели.
3. Для выбора типа сигнала используются переключатели A53 и A54. U используется для выбора напряжения, I — для выбора тока.



130BD530.10

Рисунок 4.11 Расположение переключателей клемм 53 и 54

Для работы функции STO необходима дополнительная проводка преобразователя частоты. Подробнее см. в *Инструкциях по эксплуатации функции Safe Torque Off в преобразователях частоты VLT®*.

4.8.5 Интерфейс последовательной связи RS485

Подключите провода интерфейса последовательной связи RS485 к клеммам (+)68 и (-)69.

- Рекомендуется использовать экранированный кабель последовательной связи.
- Правильное устройство заземления см. в *глава 4.3 Заземление*.

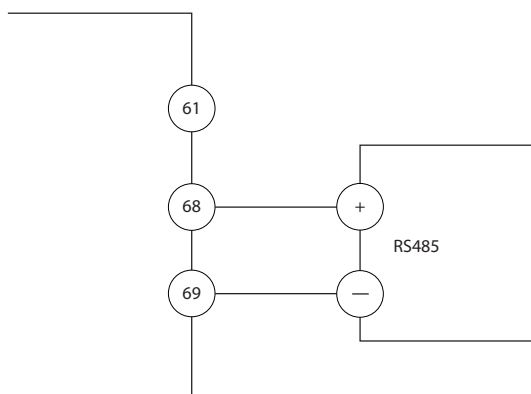


Рисунок 4.12 Схема подключения проводов последовательной связи

Для базовой настройки последовательной связи выберите следующие параметры:

1. Тип протокола в *параметр 8-30 Protocol*.
2. Адрес преобразователя частоты в *параметр 8-31 Address*.
3. Скорость передачи в *параметр 8-32 Baud Rate*.

4.9 Перечень монтажных проверок

Перед включением устройства в сеть проведите полный осмотр системы, как описано в *Таблица 4.3*. После завершения каждой проверки сделайте соответствующую отметку в списке.

Осматриваемый компонент	Описание	<input checked="" type="checkbox"/>
Вспомогательное оборудование	<ul style="list-style-type: none"> • Изучите вспомогательное оборудование, переключатели, разъединители, входные предохранители/автоматические выключатели, которые установлены со стороны подключения питания к преобразователю или со стороны подключения к двигателю. Убедитесь, что они готовы к работе в режиме полной скорости. • Проверьте установку и функции датчиков, используемых для подачи сигналов обратной связи на преобразователь частоты. • Отключите от двигателя все конденсаторы компенсации коэффициента мощности. • Отрегулируйте конденсаторы компенсации коэффициента мощности со стороны сети и убедитесь, что они демпфированы. 	
Прокладка кабелей	<ul style="list-style-type: none"> • Убедитесь, что кабели двигателя и проводка цепи управления разделены, экранированы или находятся в трех разных металлических кабелепроводах для изоляции высокочастотных помех. 	
Подключение элементов управления	<ul style="list-style-type: none"> • Убедитесь в отсутствии повреждения кабелей или слабых соединений. • Проверьте, изолирована ли проводка управления от проводов питания и кабелей двигателя; это необходимо для защиты от помех. • Если требуется, проверьте источник питания для подаваемых сигналов. <p>Рекомендуется использовать экранированный кабель или витую пару. Убедитесь в правильной заделке экрана кабеля.</p>	
Зазоры для охлаждения	<ul style="list-style-type: none"> • Измерьте зазоры сверху и снизу устройства и убедитесь, что они достаточны для циркуляции охлаждающего воздуха, см. <i>глава 3.3 Установка</i>. 	
Условия окружающей среды	<ul style="list-style-type: none"> • Убедитесь, что требования к условиям окружающей среды соблюдены. 	

- В преобразователе частоты используются два протокола связи.
 - Danfoss FC.
 - Modbus RTU.
- Функции можно программировать удаленно с использованием программного обеспечения протокола и соединения RS-485 либо через *группу параметров 8-** Связь и доп. устр.*
- Выбор конкретного протокола связи приводит к изменению параметров, заданных по умолчанию, для соблюдения спецификаций данного протокола и активации специализированных параметров этого протокола.
- В преобразователь частоты можно устанавливать дополнительные платы для поддержки дополнительных протоколов связи. Инструкции по установке и эксплуатации дополнительных плат см. в документации к ним.

Осматриваемый компонент	Описание	<input checked="" type="checkbox"/>
Предохранители и автоматические выключатели	<ul style="list-style-type: none"> • Необходимо использовать только подходящие предохранители или автоматические выключатели. • Убедитесь, что все предохранители надежно установлены и готовы к работе, а все автоматические выключатели находятся в разомкнутом положении. 	
Заземление	<ul style="list-style-type: none"> • Убедитесь в надежности затяжки контактов подключения заземления и в отсутствии окислений. • Заземление на кабелепровод или монтаж задней панели на металлическую поверхность не является достаточным заземлением. 	
Подходящие и отходящие провода питания	<ul style="list-style-type: none"> • Убедитесь в надежности соединений. • Убедитесь в том, что кабели двигателя и сетевые кабели проложены в отдельных кабелепроводах либо используется отдельно проложенные экранированные кабели. 	
Внутренние компоненты панели	<ul style="list-style-type: none"> • Проверьте внутренние компоненты на предмет наличия грязи, металлической стружки, влаги и коррозии. • Убедитесь, что устройство установлено на неокрашенной металлической поверхности. 	
Переключатели	<ul style="list-style-type: none"> • Убедитесь, что все переключатели и разъединители установлены в требуемое положение. 	
Вибрация	<ul style="list-style-type: none"> • Убедитесь в том, что устройство установлено неподвижно либо при необходимости используются амортизирующие устройства. • Проверьте оборудование на предмет чрезмерных вибраций. 	

Таблица 4.3 Перечень монтажных проверок

⚠ ПРЕДУПРЕЖДЕНИЕ

ПОТЕНЦИАЛЬНАЯ ОПАСНОСТЬ В СЛУЧАЕ ВНУТРЕННЕГО ОТКАЗА

Опасность травмирования персонала в случае неправильного закрытия преобразователя частоты.

- Перед включением в сеть убедитесь, что все защитные крышки установлены на свои места и надежно закреплены.

5 Ввод в эксплуатацию

5.1 Инструкции по технике безопасности

Общие указания по технике безопасности см. в главе 2 *Техника безопасности*.

▲ВНИМАНИЕ!

ВЫСОКОЕ НАПРЯЖЕНИЕ!

Подключенные к сети переменного тока преобразователи частоты находятся под высоким напряжением. Монтаж, пусконаладочные работы и обслуживание должны осуществляться только квалифицированным персоналом. Несоблюдение этого требования может привести к летальному исходу или получению серьезных травм.

- **Монтаж, пусконаладочные работы и обслуживание должны осуществляться только квалифицированным персоналом.**

Перед подключением к сети питания:

1. Закройте крышку надлежащим образом.
2. Убедитесь, что все кабельные уплотнения надежно затянуты.
3. Убедитесь, что входное питание устройства выключено и заблокировано. Расцепители преобразователя частоты сами по себе не являются достаточным средством изоляции входного питания.
4. Убедитесь, что на входных клеммах L1 (91), L2 (92) и L3 (93), а также в линиях «фаза — фаза» и «фаза — земля» отсутствует напряжение.
5. Убедитесь, что на выходных клеммах 96 (U), 97 (V) и 98 (W), а также в линиях «фаза — фаза» и «фаза — земля» отсутствует напряжение.
6. Убедитесь в цельности цепи электродвигателя, измерив значение сопротивления (Ом) в точках U–V (96–97), V–W (97–98) и W–U (98–96).
7. Убедитесь в надлежащем заземлении преобразователя частоты и двигателя.
8. Осмотрите преобразователь частоты на предмет надежности подключения к клеммам.
9. Убедитесь, что напряжение питания соответствует напряжению преобразователя частоты и двигателя.

5.2 Подключение к сети питания

Подайте напряжение на преобразователь частоты, выполнив следующие действия.

1. Убедитесь, что входное напряжение находится в пределах 3 % от номинального. В противном случае следует откорректировать входное напряжение перед выполнением дальнейших действий. Повторите процедуру после корректировки напряжения.
2. Убедитесь, что вся проводка дополнительного оборудования соответствует сфере его применения.
3. Убедитесь, что все регуляторы оператора переведены в положение ВЫКЛ. Двери панели должны быть закрыты, а крышки должны быть надежно закреплены.
4. Подключите питание к устройству. Не запускайте преобразователь частоты на данном этапе. Если используются расцепители, переведите их в положение ВКЛ. для подачи питания на преобразователь частоты.

5.3 Работа панели местного управления

Панель местного управления (LCP) представляет собой комбинацию дисплея и клавиатуры и расположена на передней части преобразователя.

LCP выполняет несколько пользовательских функций:

- Пуск, останов и регулирование скорости в режиме местного управления.
- Отображение рабочих данных, состояния, предупреждений и оповещений.
- Программирование функций преобразователя частоты.
- Ручной сброс преобразователя частоты после сбоя, если автоматический сброс отключен.

Предлагается также дополнительная цифровая панель (NLCP). Принцип работы NLCP аналогичен принципу работы локальной панели. Подробное описание использования NLCP см. в *руководстве по программированию*.

УВЕДОМЛЕНИЕ

Для использования ПК в процессе ввода в эксплуатацию установите Средство конфигурирования МСТ 10. Это программное обеспечение можно загрузить из Интернета (базовая версия) или заказать с использованием номера для заказа 130B1000 (версия с расширенными возможностями). Для получения дополнительных сведений и загрузки ПО см. www.danfoss.com/BusinessAreas/DrivesSolutions/Software+MCT10/MCT10+Downloads.htm.

5.3.1 Расположение элементов управления на графической панели местного управления

Графическая панель местного управления (GLCP) разделена на 4 функциональные зоны (см. Рисунок 5.1).

- A. Дисплей
- B. Кнопки меню дисплея.
- C. Кнопки навигации и световые индикаторы.
- D. Кнопки управления и сброса

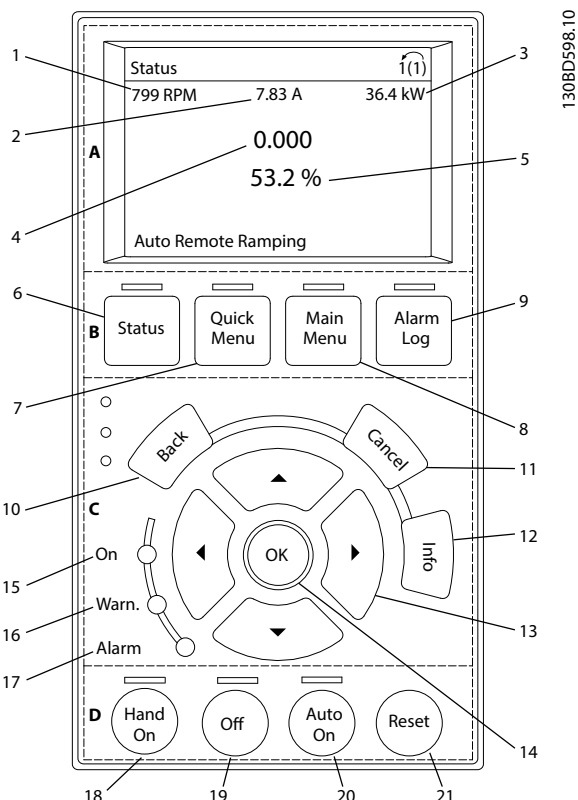


Рисунок 5.1 GLCP

A. Область экрана

Дисплей включается при подключении преобразователя частоты к сети питания, клемме шины постоянного тока или внешнему источнику питания 24 В.

Отображаемая на LCP информация может быть настроена в соответствии с требованиями конкретного применения. Дополнительное оборудование выбирается в быстром меню Q3-13 Настройки дисплея.

Дисплей	Параметр	Настройка по умолчанию
1	Параметр 0-20 Display Line 1.1 Small	[1617] Скорость [об/мин]
2	Параметр 0-21 Display Line 1.2 Small	[1614] Ток двигателя
3	Параметр 0-22 Display Line 1.3 Small	[1610] Мощность [кВт]
4	Параметр 0-23 Display Line 2 Large	[1613] Частота
5	Параметр 0-24 Display Line 3 Large	[1602] Задание %

Таблица 5.1 Пояснения к Рисунок 5.1, Область экрана

B. Кнопки меню дисплея

Кнопки меню обеспечивают доступ к установке параметров, позволяют переключать режимы дисплея состояния во время работы и просматривать данные журнала неисправностей.

Кнопка	Функция
6 Status (Состояние)	Выводит на дисплей рабочую информацию.
7 Quick menu (Быстрое меню)	Позволяет получить доступ к инструкциям по программированию параметров для выполнения первичной настройки, а также подробным инструкциям для различных применений.
8 Main Menu (Главное меню)	Открывает доступ ко всем параметрам программирования.
9 Alarm Log (Журнал аварий)	Отображает список текущих предупреждений, 10 последних аварийных сигналов и журнал учета технического обслуживания.

Таблица 5.2 Пояснения к Рисунок 5.1, Кнопки меню дисплея

С. Навигационные кнопки и световые индикаторы (светодиоды)

Кнопки навигации используются для программирования функций и перемещения курсора на дисплее. При помощи навигационных кнопок можно также контролировать скорость в режиме местного управления. В этой зоне также расположены три световых индикатора состояния преобразователя частоты.

	Кнопка	Функция
10	Back (Назад)	Позволяет вернуться к предыдущему шагу или списку в структуре меню.
11	Cancel (Отмена)	Аннулирует последнее внесенное изменение или команду, пока режим дисплея не изменен.
12	Info (Информация)	Нажмите для описания отображаемой функции.
13	Навигационные кнопки	Навигационные кнопки позволяют перемещаться по пунктам меню.
14	OK	Нажмите для доступа к группам параметров или для подтверждения выбранных значений.

Таблица 5.3 Пояснения к Рисунок 5.1, Навигационные кнопки

	Индикатор	Цвет	Функция
15	On	Зеленый	Светодиод включения ON (ВКЛ.) горит, когда на преобразователь частоты поступает напряжение питания от сети, с шины постоянного тока или от внешнего источника питания 24 В.
16	Warn	Желтый	При возникновении условия предупреждения загорается желтый светодиод предупреждения WARN (ПРЕДУПР.) и на дисплее появляется текст, описывающий проблему.
17	Alarm	Красный	Присутствие неисправности активирует мигающий красный светодиод и отображение текстового описания аварийного сигнала.

Таблица 5.4 Пояснения к Рисунок 5.1, Световые индикаторы (светодиоды)

D. Кнопки управления и сброса

Кнопки управления находятся в нижней части LCP.

	Кнопка	Функция
18	Hand On (Ручной режим)	Запускает преобразователь частоты в режиме местного управления. <ul style="list-style-type: none"> Внешний сигнал останова, подаваемый входом управления или посредством последовательной связи, блокирует включенный режим местного управления.
19	Off (Выкл.)	Останавливает двигатель без отключения питания преобразователя частоты.
20	Auto On (Автоматический режим)	Переводит систему в режим дистанционного управления. <ul style="list-style-type: none"> Отвечает на внешнюю команду запуска, переданную с клемм управления или посредством последовательной связи.
21	Reset (Сброс)	Выполняет сброс преобразователя частоты вручную после устранения сбоя.

Таблица 5.5 Пояснения к Рисунок 5.1, Кнопки управления и кнопка сброса

УВЕДОМЛЕНИЕ

Контрастность дисплея можно отрегулировать путем нажатия кнопок [Status] (Состояние) и [▲]/[▼].

5.3.2 Настройки параметров

Правильное программирование устройства согласно применению зачастую подразумевает настройку функций в нескольких связанных между собой параметрах. Сведения о параметрах см. в *глава 9.2 Структура меню параметров*.

Данные программирования хранятся внутри преобразователя частоты.

- Данные можно загрузить в память LCP как резервную копию.
- Для загрузки данных в другой преобразователь частоты подключите к нему LCP и загрузите хранящиеся настройки.
- Возврат преобразователя частоты к настройкам по умолчанию не приводит к изменению данных, хранящихся в памяти LCP.

5.3.3 Загрузка/выгрузка данных в LCP и из LCP

1. Нажмите [Off] (Выкл.) для остановки двигателя перед загрузкой или выгрузкой данных.
2. Нажмите [Main Menu], выберите *параметр 0-50 LCP Copy* и нажмите [OK].
3. Выберите [1] *Все в LCP*, чтобы загрузить данные в LCP или [2] *Все из LCP*, чтобы загрузить данные из LCP.
4. Нажмите [OK]. Процесс загрузки/выгрузки отображается с помощью индикатора хода операции.
5. Нажмите [Hand On] или [Auto On] для возврата к нормальному режиму работы.

5.3.4 Изменение настроек параметров

Значения параметров можно просматривать и изменять через *Быстрое меню* или *Главное меню*. Кнопка *Quick Menu (Быстрое меню)* обеспечивает доступ только к ограниченному числу параметров.

1. Нажмите кнопку [Quick Menu] (Быстрое меню) или [Main Menu] (Главное меню) на LCP.
2. Для перехода между группами параметров используйте кнопки со стрелками [▲] [▼]. Нажмите [OK], чтобы выбрать группу.
3. Для перехода между параметрами используйте кнопки со стрелками [▲] [▼]. Для выбора параметра нажмите [OK].
4. Для изменения значения параметра нажимайте кнопки со стрелками [▲] [▼].
5. Для перехода между разрядами в числовых значениях параметров используйте кнопки со стрелками [◀] [▶] в режиме редактирования параметра.
6. Чтобы принять новое значение, нажмите кнопку [OK].
7. Двойное нажатие кнопки [Back] (Назад) позволяет перейти в меню *Состояние*, а нажатие кнопки [Main Menu] (Главное меню) позволяет перейти в *главное меню*.

Просмотр изменений

В *быстром меню Q5*, *Внесенные изменения* отображаются все параметры, которые были изменены по сравнению с заводскими настройками.

- В этом списке показаны только параметры, измененные в текущем редактируемом наборе.

- Параметры, которые были сброшены к значениям по умолчанию, не указаны.
- Сообщение *Empty (Пусто)* указывает, что измененных параметров нет.

5.3.5 Восстановление настроек по умолчанию

УВЕДОМЛЕНИЕ

Существует риск потери запрограммированных параметров, данных двигателя, параметров локализации и записей мониторинга в результате восстановления всех параметров до значений по умолчанию. Перед инициализацией выгрузите данные в LCP, чтобы иметь их резервную копию.

Восстановление настроек по умолчанию для параметров преобразователя частоты выполняется путем инициализации преобразователя частоты. Инициализация осуществляется с помощью *параметр 14-22 Operation Mode* (рекомендуется) или ручную.

- При инициализации с использованием *параметр 14-22 Operation Mode* не сбрасываются данные преобразователя частоты, такие как отработанное время, параметры последовательной связи, настройки персонального меню, журнал регистрации отказов, журнал аварийных сигналов и прочие функции мониторинга.
- Инициализация вручную аннулирует все данные двигателя, программирования, локализации и мониторинга и восстанавливает заводские настройки.

Рекомендуемый порядок инициализации с использованием *параметр 14-22 Operation Mode*

1. Дважды нажмите [Main Menu] (Главное меню) для доступа к параметрам
2. Прокрутите меню до строки *параметр 14-22 Operation Mode* и нажмите [OK].
3. Выберите [2] *Инициализация* и нажмите [OK].
4. Отключите электропитание преобразователя и подождите, пока не погаснет дисплей.
5. Подключите питание к устройству.

В ходе пусконаладки установки параметров восстанавливаются до заводских. Пусконаладка может занять немного больше времени, чем обычно.

6. Отображается *аварийный сигнал 80, Привод инициал.*
7. Нажмите [Reset] (Сброс) для возврата в рабочий режим.

Процедура инициализации вручную

1. Отключите электропитание преобразователя и подождите, пока не погаснет дисплей.
2. Нажмите и удерживайте кнопки [Status] (Состояние), [Main Menu] (Главное меню) и [OK] и одновременно включите устройство в сеть (приблизительно 5 с или пока не послышится щелчок и вентилятор не начнет работать).

В ходе пусконаладки установки параметров восстанавливаются до заводских. Это может занять немного больше времени, чем обычно.

При ручной инициализации в преобразователе частоты не выполняется сброс следующей информации:

- Параметр 15-00 Operating hours.
- Параметр 15-03 Power Up's.
- Параметр 15-04 Over Temp's.
- Параметр 15-05 Over Volt's.

5.4 Базовое программирование

5.4.1 Пусконаладка с использованием SmartStart

Мастер SmartStart позволяет быстро настроить основные параметры двигателя и приложения.

- При первом включении питания или после инициализации преобразователя частоты мастер SmartStart запускается автоматически.
- Следуйте инструкциям на экране до завершения пусконаладки преобразователя частоты. Чтобы запустить SmartStart повторно, выберите соответствующую команду в *быстром меню Q4, SmartStart.*
- В случае пусконаладки без использования мастера SmartStart см. *глава 5.4.2 Пусконаладка через [Main Menu] (Главное Меню) или руководство по программированию.*

УВЕДОМЛЕНИЕ

Для настройки с применением SmartStart необходимо знать характеристики двигателя. Требуемые данные обычно можно найти на паспортной табличке двигателя.

SmartStart настраивает преобразователь частоты в ходе трех этапов настройки, каждый из которых состоит из нескольких шагов, см. *Таблица 5.6.*

Этап		Действие
1	Базовое программирование	Выполните программирование
2	Выбор применения	Выберите подходящее применение и выполните его программирование: <ul style="list-style-type: none"> • Одиночный насос/двигатель • Чередувание двигателей • Базовое каскадное управление • Главное устройство/подчиненное устройство.
3	Функции водоснабжения и насосов	Переход к специальным параметрам водоснабжения и насосов.

Таблица 5.6 SmartStart, настройка в 3 этапа

5.4.2 Пусконаладка через [Main Menu] (Главное Меню)

Рекомендуемые значения параметров предназначены для пусконаладки и проверки устройства. Настройки для конкретных применений могут отличаться.

Вводите данные при ВКЛЮЧЕННОМ питании, но до включения преобразователя частоты.

1. Нажмите кнопку [Main Menu] (Главное Меню) на LCP.
2. Используйте кнопки навигации для выбора *группы параметров 0-** Управл./отображ.* и нажмите [OK].

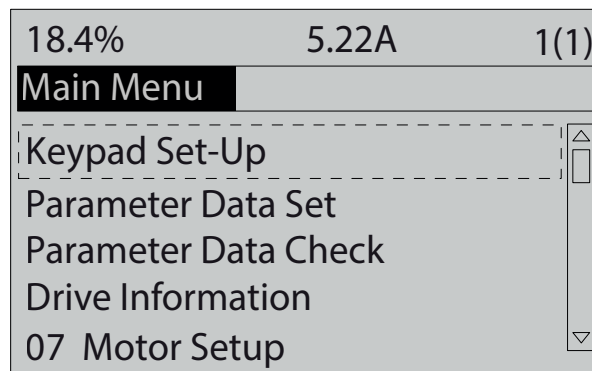


Рисунок 5.2 Главное меню

3. С помощью кнопок навигации выберите *группу параметров 0-0** Основные настройки и нажмите [OK].

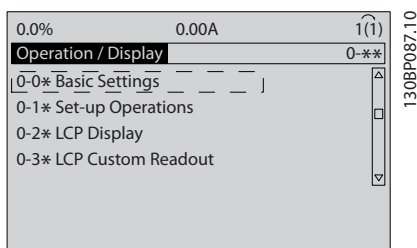


Рисунок 5.3 Управление/отображение

4. Используйте навигационные кнопки для выбора *параметр 0-03 Regional Settings* и нажмите [OK].

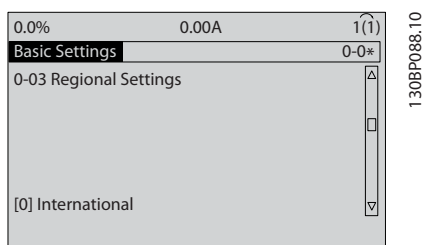


Рисунок 5.4 Основные настройки

5. С помощью навигационных кнопок выберите [0] *Международные* или [1] *Северная Америка* и нажмите [OK]. (При этом изменяются значения по умолчанию для нескольких основных параметров.)
6. Нажмите кнопку [Main Menu] (Главное Меню) на LCP.
7. С помощью навигационных кнопок перейдите к *параметр 0-01 Language*.
8. Выберите язык и нажмите [OK].
9. Если между клеммами управления 12 и 27 установлена перемычка, оставьте для параметра *параметр 5-12 Terminal 27 Digital Input* значение по умолчанию. В противном случае выберите для параметра *параметр 5-12 Terminal 27 Digital Input* значение [0] *Не используется*.
10. Отрегулируйте настройки, зависящие от применения, в следующих параметрах:
 - 10a *Параметр 3-02 Minimum Reference*.
 - 10b *Параметр 3-03 Maximum Reference*.
 - 10c *Параметр 3-41 Ramp 1 Ramp Up Time*.

- 10d *Параметр 3-42 Ramp 1 Ramp Down Time*.
- 10e *Параметр 3-13 Reference Site. Linked to Hand/Auto (Связанное Ручн./Авто), Local (Местное), Remote (Дистанционное)*

5.4.3 Настройка асинхронного двигателя

Введите следующие данные двигателя. Эту информацию можно найти на паспортной табличке двигателя.

1. *Параметр 1-20 Motor Power [kW]* или *параметр 1-21 Motor Power [HP]*.
2. *Параметр 1-22 Motor Voltage*.
3. *Параметр 1-23 Motor Frequency*.
4. *Параметр 1-24 Motor Current*.
5. *Параметр 1-25 Motor Nominal Speed*.

Для достижения оптимальной производительности в режиме VVC+ необходимы дополнительные данные двигателя для настройки следующих параметров. Эти данные можно найти в листе технических данных двигателя (обычно их нет на паспортной табличке двигателя). Выполните полную ААД, используя параметр *параметр 1-29 Automatic Motor Adaptation (AMA) [1] Включ. полной ААД*, или введите параметры вручную. Значение *Параметр 1-36 Iron Loss Resistance (Rfe)* всегда вводится вручную.

6. *Параметр 1-30 Stator Resistance (Rs)*.
7. *Параметр 1-31 Rotor Resistance (Rr)*.
8. *Параметр 1-33 Stator Leakage Reactance (X1)*.
9. *Параметр 1-34 Rotor Leakage Reactance (X2)*.
10. *Параметр 1-35 Main Reactance (Xh)*.
11. *Параметр 1-36 Iron Loss Resistance (Rfe)*.

Регулировки, зависящие от применения, при работе VVC+

VVC+ является самым надежным режимом управления. В большинстве ситуаций он обеспечивает оптимальную производительность без дополнительной регулировки. Для достижения наилучшей производительности выполните ААД.

5.4.4 Настройка двигателя с постоянными магнитами в VVC⁺

УВЕДОМЛЕНИЕ

Для работы с вентиляторами и насосами следует использовать только двигатели с постоянными магнитами.

Шаги первоначального программирования

1. Активируйте режим двигателя с постоянными магнитами, выбрав для пар.
Параметр 1-10 Motor Construction значение [1]
Одноф.с пост. магн.
2. Установите для *параметр 0-02 Motor Speed Unit* значение [0] об/мин.

Программирование данных двигателя

После выбора двигателя с постоянными магнитами в *параметр 1-10 Motor Construction* станут активными параметры этих двигателей в группах параметров 1-2* *Данные двигателя*, 1-3* *Доп. данн.двигателя* и 1-4* *Данные*, необходимые для настройки этих параметров, можно найти на паспортной табличке и в листке технических данных двигателя.

Программируйте приведенные ниже параметры в указанном порядке.

1. *Параметр 1-24 Motor Current.*
2. *Параметр 1-26 Motor Cont. Rated Torque.*
3. *Параметр 1-25 Motor Nominal Speed.*
4. *Параметр 1-39 Motor Poles.*
5. *Параметр 1-30 Stator Resistance (Rs).*
Введите сопротивление обмотки статора между линией и общей точкой (Rs). Когда доступно значение «линия — линия», нужно поделить его на 2, чтобы получить значение «линия — общий провод (нейтральная точка звезды)».
6. *Параметр 1-37 d-axis Inductance (Ld).*
Введите индуктивность двигателя с постоянными магнитами по продольной оси от линии к общему проводу.
Когда доступно лишь значение «линия — линия», нужно поделить его на 2, чтобы получить значение «линия — общий провод (нейтральная точка звезды)».
7. *Параметр 1-40 Back EMF at 1000 RPM.*
Введите межфазную противо-ЭДС (эфф. значение) двигателя с постоянными магнитами при механической скорости 1000 об/мин. Противо-ЭДС — это напряжение, создаваемое двигателем с постоянными магнитами при внешнем вращении валов в отсутствие подключенного преобразователя частоты.

Противо-ЭДС обычно указывается для номинальной скорости двигателя или для 1000 об/мин при измерении между двумя линиями. Если значение недоступно для скорости двигателя 1000 об/мин, рассчитайте правильное значение следующим образом. Например, если противо-ЭДС при 1800 об/мин составляет 320 В, ее можно рассчитать для скорости 1000 об/мин следующим образом:
Противо-ЭДС = (напряжение / об/мин)*1000 = (320/1800)*1000 = 178. Это значение, которое нужно запрограммировать в параметре *параметр 1-40 Back EMF at 1000 RPM.*

Тестирование работы двигателя

1. Запустите двигатель на низкой скорости (100–200 об/мин). Если двигатель не вращается, проверьте монтаж, общее программирование и данные двигателя.
2. Проверьте, соответствует ли функция пуска, заданная в *параметр 1-70 PM Start Mode*, требованиям применения.

Обнаружение ротора

Эту функцию рекомендуется выбирать для применений, в которых двигатель запускается из неподвижного состояния, например при использовании с насосами или конвейерами. У некоторых двигателей при отправке импульса раздается звук. Этот звук не приводит к повреждению двигателя.

Парковка

Эта функция рекомендуется для применений, в которых двигатель вращается на низкой скорости, например применений со свободным вращением вентилятора. Настраиваются параметры *Параметр 2-06 Parking Current* и *параметр 2-07 Parking Time*. Для применений с высокой инерцией следует увеличить заводские значения этих параметров.

Запустите двигатель на номинальной скорости. Если подключенная система работает неправильно, проверьте настройки двигателя с постоянными магнитами в VVC⁺. Рекомендованные настройки для различных применений см. в *Таблица 5.7.*

Применение	Настройки
Применения с низкой инерцией $I_{нагр./двиг.} < 5$	<i>Параметр 1-17 Voltage filter time const.</i> нужно увеличить с использованием коэффициента от 5 до 10. <i>Параметр 1-14 Damping Gain</i> нужно уменьшить. <i>Параметр 1-66 Min. Current at Low Speed</i> нужно уменьшить (до значения < 100 %).

Применение	Настройки
Применения с низкой инерцией $50 > I_{нагр./двиг.} > 5$	Оставьте рассчитанные значения.
Применения с высокой инерцией $I_{нагр./двиг.} > 50$	Параметр 1-14 Damping Gain, параметр 1-15 Low Speed Filter Time Const. и параметр 1-16 High Speed Filter Time Const. должны быть увеличены.
Высокая нагрузка на низкой скорости < 30 % (номинальная скорость вращения)	Параметр 1-17 Voltage filter time const. необходимо увеличить. Параметр 1-66 Min. Current at Low Speed нужно увеличить (значение > 100 % в течение длительного времени может привести к перегреву двигателя).

Таблица 5.7 Рекомендованные настройки для различных применений

Если двигатель начнет вибрировать на определенной скорости, увеличьте параметр 1-14 Damping Gain. Увеличение значения следует выполнять небольшими шагами. Значение этого параметра может быть выше значения по умолчанию на 10 или 100 % (в зависимости от двигателя).

Пусковой крутящий момент можно отрегулировать в параметр 1-66 Min. Current at Low Speed. Если указать значение 100 %, в качестве пускового крутящего момента будет использоваться номинальный крутящий момент.

5.4.5 Настройка двигателя SynRM с VVC+

В этом разделе описывается порядок настройки двигателя SynRM с VVC+.

УВЕДОМЛЕНИЕ

Мастер SmartStart позволяет быстро настроить основные параметры двигателей SynRM.

Шаги первоначального программирования

Чтобы активировать режим двигателя SynRM, выберите [5] Sync. Reluctance (Синхронный реактивный) в пар. параметр 1-10 Motor Construction.

Программирование данных двигателя

После выполнения шагов первоначального программирования станут активными параметры двигателей SynRM в группах параметров 1-2* Данные двигателя, 1-3* Доп. данн.двигателя и 1-4* Adv. Motor Data II (Доп. данные двигателя II).

Используйте данные с паспортной таблички двигателя и из листка технических данных двигателя и запрограммируйте перечисленные ниже параметры в указанном порядке:

1. Параметр 1-23 Motor Frequency.
2. Параметр 1-24 Motor Current.
3. Параметр 1-25 Motor Nominal Speed.
4. Параметр 1-26 Motor Cont. Rated Torque.

Запустите полную ААД с помощью параметр 1-29 Automatic Motor Adaptation (AMA) [1] Включ. полной ААД или введите вручную следующие параметры:

1. Параметр 1-30 Stator Resistance (Rs).
2. Параметр 1-37 d-axis Inductance (Ld).
3. Параметр 1-44 d-axis Inductance Sat. (LdSat).
4. Параметр 1-45 q-axis Inductance Sat. (LqSat).
5. Параметр 1-48 Inductance Sat. Point.

Регулировки, зависящие от применения

Запустите двигатель на номинальной скорости. Если подключенная система работает неправильно, проверьте настройки двигателя SynRM в VVC+. Рекомендации для конкретных применений приведены в Таблица 5.8.

Применение	Настройки
Применения с низкой инерцией $I_{нагр./двиг.} < 5$	Увеличьте параметр 1-17 Voltage filter time const. с использованием множителя от 5 до 10. Уменьшите параметр 1-14 Damping Gain. Уменьшите параметр 1-66 Min. Current at Low Speed (< 100 %).
Применения с низкой инерцией $50 > I_{нагр./двиг.} > 5$	Оставьте значения по умолчанию.
Применения с высокой инерцией $I_{нагр./двиг.} > 50$	Увеличьте параметр 1-14 Damping Gain, параметр 1-15 Low Speed Filter Time Const. и параметр 1-16 High Speed Filter Time Const.

Применение	Настройки
Высокая нагрузка на низкой скорости < 30 % (номинальная скорость вращения)	Увеличьте значение параметр 1-17 Voltage filter time const.. Увеличьте параметр 1-66 Min. Current at Low Speed, чтобы отрегулировать пусковой крутящий момент. Если указать значение 100 %, в качестве пускового крутящего момента будет использоваться номинальный крутящий момент. Работа при уровне тока выше 100 % в течение длительного времени может привести к перегреву двигателя.
Динамические применения	Для высокودинамичных применений увеличьте параметр 14-41 AEO Minimum Magnetisation. Настройка параметр 14-41 AEO Minimum Magnetisation обеспечивает качественный баланс между энергоэффективностью и динамичностью. В параметр 14-42 Minimum AEO Frequency укажите минимальную частоту, при которой преобразователь частоты должен использовать минимальное намагничивание.
Двигатели менее 18 кВт (24 л. с.)	Избегайте устанавливать короткое время замедления.

Таблица 5.8 Рекомендации для различных применений

Если двигатель начнет вибрировать на определенной скорости, увеличьте параметр 1-14 Damping Gain. Увеличьте небольшими шагами значение усиления подавления. Значение этого параметра может быть выше значения по умолчанию на 10–100 % (в зависимости от двигателя).

5.4.6 Автоматическая оптимизация энергопотребления (АОЭ)

УВЕДОМЛЕНИЕ

АОЭ не используется для двигателей с постоянными магнитами.

АОЭ представляет собой процедуру, при выполнении которой напряжение, подаваемое на двигатель, снижается до минимума, что приводит к снижению потребляемой энергии, выделяемого тепла и издаваемого шума.

Чтобы активировать АОЭ, выберите для параметр 1-03 Torque Characteristics значение [2] Авт. Оптим. Энергопот. СТ (постоянный крутящий момент) или [3] Авт. Оптим. Энергопот. VT (переменный крутящий момент).

5.4.7 Автоматическая адаптация двигателя (ААД)

ААД представляет собой процедуру, при выполнении которой оптимизируется взаимодействие двигателя с преобразователем частоты.

- Преобразователь частоты строит математическую модель двигателя для регулировки выходного тока электродвигателя. В ходе процедуры также выполняется проверка баланса входных фаз питания. При этом производится сравнение характеристик двигателя с данными, введенными с паспортной таблички.
- Во время ААД вал двигателя не проворачивается и электродвигателю не наносится никакого вреда.
- Для некоторых двигателей полную проверку выполнить невозможно. В таком случае следует выбрать [2] Включ.упрощ. ААД.
- Если к двигателю подключен выходной фильтр, выберите [2] Включ.упрощ. ААД.
- В случае появления предупреждений или аварийных сигналов см. глава 7.4 Перечень предупреждений и аварийных сигналов.
- Для получения оптимальных результатов процедуру следует выполнять на холодном двигателе.

Для выполнения ААД

1. Нажмите [Main Menu] (Главное меню) для доступа к параметрам.
2. Выберите группу параметров 1-** Нагрузка/двигатель и нажмите [OK].
3. Выберите группу параметров 1-2* Данные двигателя и нажмите [OK].
4. Прокрутите меню до строки параметр 1-29 Automatic Motor Adaptation (АМА) и нажмите [OK].
5. Выберите [1] Включ. полной ААД и нажмите [OK].
6. Следуйте инструкциям на дисплее.
7. Тест будет выполнен автоматически; после его завершения на экран выводится соответствующее сообщение.

- Расширенные данные двигателя вводятся в группе параметров 1-3* *Доп. данн.двигателя.*

5.5 Контроль вращения двигателя

УВЕДОМЛЕНИЕ

При вращении двигателя в обратном направлении имеется риск повреждения насосов/компрессоров. Перед началом эксплуатации преобразователя частоты проверьте направление вращения двигателя.

Двигатель будет кратковременно вращаться с частотой 5 Гц или с другой минимальной частотой, заданной в параметр 4-12 *Motor Speed Low Limit [Hz]*.

- Нажмите кнопку [Main Menu] (Главное меню).
- Прокрутите меню до строки параметр 1-28 *Motor Rotation Check* и нажмите [OK].
- Выберите [1] *Разрешено.*

Появляется следующий текст: *Примечание. Двигатель может вращаться в неправильном направлении.*

- Нажмите [OK].
- Следуйте инструкциям на дисплее.

УВЕДОМЛЕНИЕ

Для изменения направления вращения двигателя отключите питание преобразователя частоты и дождитесь разряда системы. Поменяйте местами любые два из трех кабелей двигателя со стороны двигателя либо со стороны преобразователя частоты.

5.6 Проверка местного управления

- Кнопка [Hand On] (Ручной режим) подает на преобразователь частоты местную команду пуска.
- Разгоните преобразователь частоты до полной скорости нажатием кнопки [▲]. При переводе курсора в левую сторону от десятичной точки вводимые значения изменяются быстрее.
- Обратите внимание на наличие каких-либо проблем с ускорением.
- Нажмите [Off] (Выкл.). Обратите внимание на наличие каких-либо проблем с замедлением.

В случае проблем с разгоном или замедлением см. глава 7.5 *Устранение неисправностей.* Для возврата преобразователя частоты в исходное состояние после отключения см. глава 7.4 *Перечень предупреждений и аварийных сигналов.*

5.7 Пуск системы

Для выполнения процедур, описанных в данном разделе, требуется выполнить подключение всех пользовательских проводов и провести программирование в соответствии с применением устройства. После настройки в соответствии с применением рекомендуется выполнить следующую процедуру.

- Нажмите [Auto On] (Автоматический режим).
- Подайте внешнюю команду пуска.
- Отрегулируйте задание скорости по всему диапазону.
- Снимите внешнюю команду пуска.
- Проверьте уровень звука и вибрации двигателя, чтобы убедиться, что система работает правильно.

В случае появления предупреждений или аварийных сигналов см. глава 7.3 *Типы предупреждений и аварийных сигналов* от глава 7.4 *Перечень предупреждений и аварийных сигналов.*

6 Примеры настройки для различных применений

Примеры, приведенные в данном разделе, носят справочный характер для наиболее распространенных случаев применения.

- Настройки параметров являются региональными по умолчанию, если не указано иное (выбирается в параметр 0-03 Regional Settings).
- Параметры, имеющие отношение к клеммам, а также их значения указаны рядом со схемами.
- Показаны также требуемые установки переключателя для аналоговых клемм A53 или A54, приводятся рисунки.

УВЕДОМЛЕНИЕ

При использовании поставляемой по заказу функции STO между клеммами 12 (или 13) и 37 может понадобиться перемычка для работы преобразователя частоты с значениями настроек, запрограммированными по умолчанию.

6

6.1 Примеры применения

6.1.1 Обратная связь

FC		Параметры	
Функция	Настройка	Функция	Настройка
Параметр 6-22 Terminal 54 Low Current	4 мА*	Параметр 6-23 Terminal 54 High Current	20 мА*
Параметр 6-24 Terminal 54 Low Ref./Feedb. Value	0*	Параметр 6-25 Terminal 54 High Ref./Feedb. Value	50*
* = Значение по умолчанию		Примечания/комментарии. Цифровой вход D IN 37 является опцией.	

Таблица 6.1 Аналоговый датчик обратной связи по току

FC		Параметры	
Функция	Настройка	Функция	Настройка
Параметр 6-20 Terminal 54 Low Voltage	0,07 В*	Параметр 6-21 Terminal 54 High Voltage	10 В*
Параметр 6-24 Terminal 54 Low Ref./Feedb. Value	0*	Параметр 6-25 Terminal 54 High Ref./Feedb. Value	50*
* = Значение по умолчанию		Примечания/комментарии. Цифровой вход D IN 37 является опцией.	

Таблица 6.2 Аналоговый датчик обратной связи по напряжению (3-проводной)

FC		Параметры	
		Функция	Настройка
+24 V	12	Параметр 6-20 Terminal 54 Low Voltage	0,07 В*
+24 V	13		
D IN	18	Параметр 6-21 Terminal 54 High Voltage	10 В*
D IN	19		
COM	20	Параметр 6-24 Terminal 54 Low Ref./Feedb. Value	0*
D IN	27		
D IN	29	Параметр 6-25 Terminal 54 High Ref./Feedb. Value	50*
D IN	32		
D IN	33	* = Значение по умолчанию	
D IN	37		
Примечания/комментарии.			
Цифровой вход D IN 37 является опцией.			

Таблица 6.3 Аналоговый датчик обратной связи по напряжению (4-проводной)

FC		Параметры	
		Функция	Настройка
+24 V	12	Параметр 6-12 Terminal 53 Low Current	4 мА*
+24 V	13		
D IN	18	Параметр 6-13 Terminal 53 High Current	20 мА*
D IN	19		
COM	20	Параметр 6-14 Terminal 53 Low Ref./Feedb. Value	0 Гц
D IN	27		
D IN	29	Параметр 6-15 Terminal 53 High Ref./Feedb. Value	50 Гц
D IN	32		
D IN	33	* = Значение по умолчанию	
D IN	37		
Примечания/комментарии.			
Цифровой вход D IN 37 является опцией.			

Таблица 6.5 Задание скорости через аналоговый вход (ток)

6.1.2 Скорость

FC		Параметры	
		Функция	Настройка
+24 V	12	Параметр 6-10 Terminal 53 Low Voltage	0,07 В*
+24 V	13		
D IN	18	Параметр 6-11 Terminal 53 High Voltage	10 В*
D IN	19		
COM	20	Параметр 6-14 Terminal 53 Low Ref./Feedb. Value	0 Гц
D IN	27		
D IN	29	Параметр 6-15 Terminal 53 High Ref./Feedb. Value	50 Гц
D IN	32		
D IN	33	* = Значение по умолчанию	
D IN	37		
Примечания/комментарии.			
Цифровой вход D IN 37 является опцией.			

Таблица 6.4 Задание скорости через аналоговый вход (напряжение)

FC		Параметры	
		Функция	Настройка
+24 V	12	Параметр 6-10 Terminal 53 Low Voltage	0,07 В*
+24 V	13		
D IN	18	Параметр 6-11 Terminal 53 High Voltage	10 В*
D IN	19		
COM	20	Параметр 6-14 Terminal 53 Low Ref./Feedb. Value	0 Гц
D IN	27		
D IN	29	Параметр 6-15 Terminal 53 High Ref./Feedb. Value	50 Гц
D IN	32		
D IN	33	* = Значение по умолчанию	
D IN	37		
Примечания/комментарии.			
Цифровой вход D IN 37 является опцией.			

Таблица 6.6 Задание скорости (с помощью ручного потенциометра)

6.1.3 Пуск/останов

		Параметры	
		Функция	Настройка
		Параметр 5-10 Terminal 18 Digital Input	[8] Пуск*
		Параметр 5-12 Terminal 27 Digital Input	[7] Внешняя блокировка
		* = Значение по умолчанию	
		Примечания/комментарии. Цифровой вход D IN 37 является опцией.	

Таблица 6.7 Команда пуска/останова с внешней блокировкой

		Параметры	
		Функция	Настройка
		Параметр 5-10 Terminal 18 Digital Input	[8] Пуск*
		Параметр 5-11 Terminal 19 Digital Input	[52]
		Параметр 5-12 Terminal 27 Digital Input	[7] Внешняя блокировка
		Параметр 5-40 Function Relay	[167] Команда пуска акт.
		* = Значение по умолчанию	
		Примечания/комментарии. Цифровой вход D IN 37 является опцией.	

Таблица 6.9 Разрешение работы

		Параметры	
		Функция	Настройка
		Параметр 5-10 Terminal 18 Digital Input	[8] Пуск*
		Параметр 5-12 Terminal 27 Digital Input	[7] Внешняя блокировка
		* = Значение по умолчанию	
		Примечания/комментарии. Если для параметр 5-12 Terminal 27 Digital Input выбрано значение [0] Не используется, переключатель на клемму 27 не требуется. Цифровой вход D IN 37 является опцией.	

Таблица 6.8 Команда пуска/останова без внешней блокировки

6.1.4 Внешний сброс аварийной сигнализации

		Параметры	
		Функция	Настройка
		Параметр 5-11 Terminal 19 Digital Input	[1] Сброс
		* = Значение по умолчанию	
		Примечания/комментарии. Цифровой вход D IN 37 является опцией.	

Таблица 6.10 Внешний сброс аварийной сигнализации

6.1.5 RS485

		Параметры	
		Функция	Настройка
		<i>Параметр</i> 8-30 Protocol	FC*
		<i>Параметр</i> 8-31 Address	1*
		<i>Параметр</i> 8-32 Baud Rate	9600*
		* = Значение по умолчанию	
Примечания/комментарии. Выберите протокол, адрес и скорость передачи с помощью параметров, указанных выше. Цифровой вход D IN 37 является опцией.			

Таблица 6.11 Подключение сети RS485

6.1.6 Термистор двигателя

⚠ ПРЕДУПРЕЖДЕНИЕ

ИЗОЛЯЦИЯ ТЕРМИСТОРА

Существует опасность травм или повреждения оборудования.

- Для соответствия требованиям PELV к изоляции используйте только термисторы с усиленной или двойной изоляцией.

		Параметры	
		Функция	Настройка
		<i>Параметр</i> 1-90 Motor Thermal Protection	[2] Откл. по термистору
		<i>Параметр</i> 1-93 Thermistor Source	[1] Аналоговый вход 53
		* = Значение по умолчанию	
Примечания/комментарии. Если требуется только предупреждение, следует выбрать [1] Предупр. по термист. в параметр 1-90 Motor Thermal Protection. Цифровой вход D IN 37 является опцией.			

Таблица 6.12 Термистор двигателя

7 Техническое обслуживание, диагностика и устранение неисправностей

В этой главе рассматриваются следующие вопросы:

- Рекомендации по обслуживанию и текущему ремонту;
- Сообщения о состоянии;
- Предупредительная и аварийная сигнализация;
- Поиск и устранение основных неисправностей.

7.1 Техобслуживание и текущий ремонт

При нормальных условиях эксплуатации и профилях нагрузки преобразователь частоты не нуждается в техобслуживании на протяжении всего расчетного срока службы. Для предотвращения отказов, опасности для персонала и повреждения оборудования, осматривайте преобразователь частоты через регулярные интервалы времени, зависящие от условий эксплуатации. Заменяйте изношенные и поврежденные детали оригинальными или стандартными запасными частями. За обслуживанием и поддержкой обращайтесь к местному поставщику Danfoss.

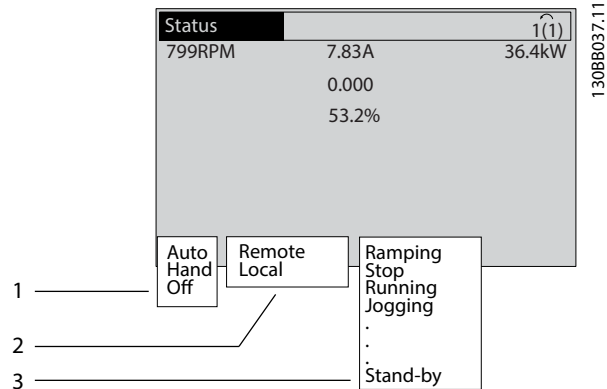
⚠️ ВНИМАНИЕ!

НЕПРЕДНАМЕРЕННЫЙ ПУСК

Если преобразователь частоты подключен к сети питания переменного тока, источнику переменного тока или цепи разделения нагрузки, двигатель может включиться в любой момент. Случайный пуск во время программирования, техобслуживания или ремонтных работ может привести к летальному исходу, получению серьезных травм или порче имущества. Двигатель может запуститься внешним переключателем, командой по шине последовательной связи, входным сигналом задания с LCP или LOP, в результате дистанционной работы Средства конфигурирования MCT 10 либо после устранения неисправности.

7.2 Сообщения о состоянии

Если преобразователь частоты находится в режиме отображения *состояния*, сообщения о состоянии генерируются автоматически и отображаются на экране в нижней строке (см. Рисунок 7.1).



1	Режим работы (см. Таблица 7.1)
2	Место задания (см. Таблица 7.2)
3	Рабочее состояние (см. Таблица 7.3)

Рисунок 7.1 Отображение состояния

В таблицах с Таблица 7.1 по Таблица 7.3 определяется значение отображаемых сообщений о состоянии.

Off (Выкл.)	Преобразователь частоты не реагирует на сигналы управления до нажатия на кнопки [Auto On] (Автоматический режим) и [Hand On] (Ручной режим).
Auto On (Автоматический режим)	Преобразователь частоты управляется с клемм управления и/или по последовательной связи.
Hand On (Ручной режим)	Преобразователь частоты управляется с помощью навигационных кнопок на LCP. Команды останова, сброса, реверса, торможения постоянным током, а также другие сигналы, подаваемые на клеммы управления, блокируют команды местного управления.

Таблица 7.1 Режим работы

Дистанционное	Задание скорости подается через внешние сигналы по каналу последовательной связи и внутренние предварительные задания.
Местное	Преобразователь частоты использует управление [Hand On] (Ручной режим) или величины заданий из панели LCP.

Таблица 7.2 Место задания

Торм. пер.ток.	[2] Торм. перем. током выбрано в параметр 2-10 Brake Function. При торможении переменным током двигатель перемагничивается для достижения управляемого замедления.
ААД усп.зав	ААД успешно завершена.
Готовн.к ААД	ААД готова к запуску. Нажмите [Hand On] (Ручной режим) для запуска.
Выполнен.ААД	Выполняется ААД.
Торможение	Тормозной прерыватель функционирует. Генераторная энергия поглощается тормозным резистором.
Макс. тормож.	Тормозной прерыватель функционирует. Достигнут предел мощности для тормозного резистора, установленный в параметр 2-12 Brake Power Limit (kW).
Выбег	<ul style="list-style-type: none"> В качестве функции для цифрового входа выбран инверсный останов выбегом (группа параметров 5-1* Цифровые входы). Соответствующая клемма не подключена. Останов выбегом активирован по каналу последовательной связи.
Упр. замедление	<p>[1] Упр. замедление было выбрано в параметр 14-10 Mains Failure.</p> <ul style="list-style-type: none"> Напряжение в сети ниже значения напряжения сбоя, заданного в параметр 14-11 Mains Voltage at Mains Fault. Преобразователь частоты выполняет замедление двигателя с использованием управляемого торможения.
Большой ток	Выходной ток преобразователя частоты превышает порог, установленный в параметр 4-51 Warning Current High.
Низкий ток	Выходной ток преобразователя частоты ниже порога, установленного в параметр 4-52 Warning Speed Low.
Удер.п.током	[1] Удерж.пост.током выбрано в параметр 1-80 Function at Stop и активирована команда останова. Двигатель удерживается постоянным током, значение которого задано в параметр 2-00 DC Hold/Preheat Current.

Остан.п.током	<p>В течение определенного периода времени (параметр 2-02 DC Braking Time) двигатель удерживается постоянным током (параметр 2-01 DC Brake Current).</p> <ul style="list-style-type: none"> Достигнута скорость включения торможения постоянным током, заданная в параметр 2-03 DC Brake Cut In Speed [RPM], и активна команда останова. [5] Торм.пост.током,инв выбрано в качестве функции цифрового входа (группа параметров 5-1* Цифровые входы). Соответствующая клемма неактивна. По каналу последовательной связи активируется торможение постоянным током.
Высокоуровневый сигнал обр. связи	Сумма всех активных сигналов обратной связи превышает предельное значение обратной связи, установленное в параметр 4-57 Warning Feedback High.
Низкоуровневый сигнал обр. связи	Сумма всех активных сигналов обратной связи ниже предельного значения обратной связи, установленного в параметр 4-56 Warning Feedback Low.
Зафиксировать выход	<p>Активное дистанционное задание поддерживает текущую скорость.</p> <ul style="list-style-type: none"> [20] Зафиксировать выход выбрано в качестве функции цифрового входа (группа параметров 5-1* Цифровые входы). Соответствующая клемма активна. Регулирование скорости возможно только с помощью функций клемм [21] Увел. скор. и [22] Сниз. скор. По каналу последовательной связи активировано удержание изменения скорости.
Запрос фиксации	Команда фиксации выходной частоты подана, но двигатель остается неподвижным до тех пор, пока не получен сигнал разрешения работы.
Фикс. задания	[19] Зафиксиров. задание выбрано в качестве функции цифрового входа (группа параметров 5-1* Цифровые входы). Соответствующая клемма активна. В преобразователе частоты сохраняется фактическое задание. Изменение заданного значения теперь возможно только с помощью функций клемм [21] Увел. скор. и [22] Сниз. скор.
Запрос фиксации частоты	Команда на включение режима фиксированной частоты подана, но двигатель остается неподвижным до тех пор, пока через цифровой вход не поступит сигнал разрешения работы.

Фикс. скорость	<p>Двигатель работает согласно программированию в <i>параметр 3-19 Jog Speed [RPM]</i>.</p> <ul style="list-style-type: none"> [14] Фикс. част.г выбрано в качестве функции цифрового входа (<i>группа параметров 5-1* Цифровые входы</i>). Соответствующая клемма (например, клемма 29) активна. Режим фиксации частоты активируется по каналу последовательной связи. В качестве реакции функции мониторинга выбрана функция фиксации частоты (например, когда функция сигнала отсутствует). Активна функция мониторинга.
Провер. электродвиг.	<p>В пар. <i>параметр 1-80 Function at Stop</i> выбрано значение [2] <i>Провер. электродвиг.</i> Команда останова активна. Чтобы убедиться, что двигатель подключен к преобразователю частоты, подключите к двигателю постоянный испытательный ток.</p>
Уп.при пр.нап	<p>Функция контроля перенапряжения активируется с помощью <i>параметр 2-17 Over-voltage Control, [2] Разрешено</i>. Подключенный двигатель подает генераторную энергию на преобразователь частоты. Функция контроля перенапряжения регулирует соотношение напряжения и частоты для работы двигателя в управляемом режиме и для предотвращения отключения преобразователя частоты.</p>
Блок пит.выкл.	<p>(Устанавливается только на преобразователях частоты с внешним питанием 24 В.) Питание преобразователя частоты от сети отключено, но плата управления питается от внешнего источника питания 24 В.</p>
Режим защиты	<p>Активен режим защиты. Устройством было обнаружено критическое состояние (слишком высокий ток или слишком высокое напряжение).</p> <ul style="list-style-type: none"> Во избежание отключения частота коммутации сокращена до 4 кГц. При отсутствии препятствий режим защиты отключается приблизительно через 10 секунд. Действие режима защиты можно ограничить в <i>параметр 14-26 Trip Delay at Inverter Fault</i>.

Быстрый останов	<p>Двигатель замедляется с использованием <i>параметр 3-81 Quick Stop Ramp Time</i>.</p> <ul style="list-style-type: none"> [4] <i>Быстр.останов, инверс.</i> выбрано в качестве функции цифрового входа (<i>группа параметров 5-1* Цифровые входы</i>). Соответствующая клемма неактивна. Функция быстрого останова активируется по каналу последовательной связи.
Измен-е скор.	<p>Двигатель выполняет ускорение/замедление с использованием активного ускорения/замедления. Задание, пороговая величина или остановка не достигнуты.</p>
Выс. задание	<p>Сумма всех активных заданий превышает предел задания, установленный в <i>параметр 4-55 Warning Reference High</i>.</p>
Низк. задание	<p>Сумма всех активных заданий ниже предела задания, установленного в <i>параметр 4-54 Warning Reference Low</i>.</p>
Раб.в с.с зад.	<p>Преобразователь частоты работает в диапазоне задания. Значение сигнала обратной связи соответствует установленному значению.</p>
Запрос на работу	<p>Команда запуска подана, но двигатель остается неподвижным до тех пор, пока через цифровой вход не будет получен сигнал, разрешающий вращение.</p>
Работа	<p>Преобразователь частоты вращает двигатель.</p>
Режим ожидания	<p>Включена функция сбережения энергии. Двигатель остановлен, но автоматически запускается снова, когда это требуется.</p>
Выс.скорость	<p>Скорость двигателя превышает значение, заданное в <i>параметр 4-53 Warning Speed High</i>.</p>
Низкая скор.	<p>Скорость двигателя ниже значения, заданного в <i>параметр 4-52 Warning Speed Low</i>.</p>
Режим ожидания	<p>В автоматическом режиме преобразователь частоты запускает двигатель, подавая сигнал запуска с цифрового входа или по каналу последовательной связи.</p>
Задержка запуска	<p>В <i>параметр 1-71 Start Delay</i> было установлено время задержки при запуске. Активируется команда пуска, двигатель запускается после истечения времени задержки запуска.</p>
Пуск вперед/назад	<p>[12] <i>Разреш.запуск вперед</i> и [13] <i>Разреш. запуск назад</i> выбраны в качестве функций для двух различных цифровых входов (<i>группа параметров 5-1* Цифровые входы</i>). Двигатель запускается вперед или назад в зависимости от того, какая из клемм будет активирована.</p>

Останов	Преобразователь частоты получил команду останова с панели LCP, цифрового входа или по каналу последовательной связи.
Отключение	Произошел сбой и двигатель остановился. Как только причина возникновения аварийного сигнала устранена, преобразователь частоты можно сбросить вручную путем нажатия кнопки [Reset] (Сброс) или удаленно через клеммы управления или по каналу последовательной связи.
Отключение с блокировкой	Возникло аварийное состояние и двигатель остановился. Когда причина возникновения аварийного сигнала устранена, выключите и снова включите преобразователь частоты. Преобразователь частоты следует перезагрузить вручную нажатием кнопки [Reset] (Сброс), дистанционно с помощью клемм управления или по каналу последовательной связи.

Таблица 7.3 Рабочее состояние

УВЕДОМЛЕНИЕ

В автоматическом/дистанционном режиме преобразователь частоты получает внешние команды для выполнения функций.

7.3 Типы предупреждений и аварийных сигналов

Предупреждения

Предупреждение выводится в том случае, если приближается аварийное состояние, или при ненормальной работе оборудования, вследствие которого преобразователь частоты может выдать аварийный сигнал. Предупреждение сбрасывается автоматически при исчезновении аварийного состояния.

Аварийные сигналы

Аварийный сигнал указывает на присутствие неполадки, требующей немедленного исправления. Неполадка всегда сопровождается отключением или отключением с блокировкой. Перезапустите преобразователь частоты аварийного сигнала.

Отключение

Аварийный сигнал подается в том случае, если преобразователь частоты отключается, то есть приостанавливает работу для недопущения повреждения самого преобразователя или прочего оборудования системы. Двигатель останавливается выбегом. Логика преобразователя частоты продолжает работать и контролирует статус преобразователя частоты. После того как сбой ликвидирован, преобразователь частоты можно перезагрузить. После этого он снова будет готов к работе.

Возврат преобразователя частоты в исходное состояние после отключения/отключения с блокировкой.

Режим отключения можно сбросить четырьмя способами:

- Нажатие кнопки [Reset] (Сброс) на LCP.
- Команда сброса через цифровой вход.
- Команда сброса по интерфейсу последовательной связи.
- Автосброс.

Отключение с блокировкой

Входное питание отключается и снова включается. Двигатель останавливается выбегом. Преобразователь частоты продолжает контролировать состояние преобразователя частоты. Отключите входное питание от преобразователя частоты и устраните причину неисправности, затем снова подайте питание.

Дисплеи предупреждений и аварийных сигналов

- На LCP отображается предупреждение, а также номер предупреждения.
- Аварийный сигнал мигает вместе с кодом аварийного сигнала.

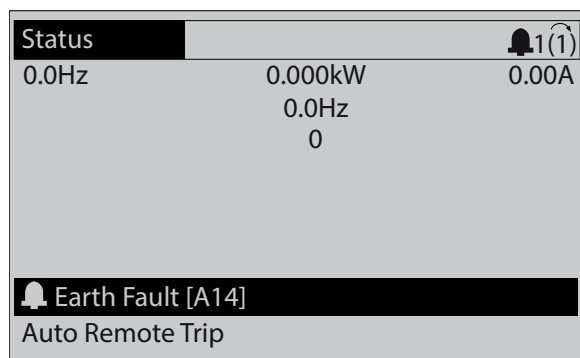
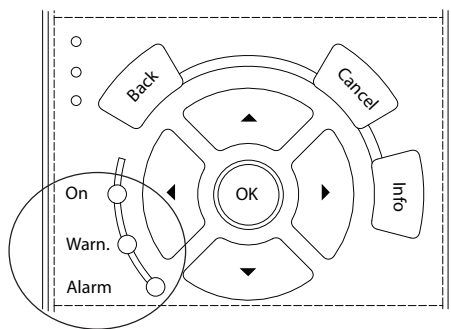


Рисунок 7.2 Пример аварийного сигнала

Кроме вывода текстового сообщения и аварийного кода на LCP используются также три световых индикатора состояния.



13088467.11

	Световой индикатор предупреждения	Световой индикатор аварийной ситуации
Предупреждение	Горит	Не горит
Аварийный сигнал	Не горит	Горит (мигает)
Отключение с блокировкой	Горит	Горит (мигает)

Рисунок 7.3 Световые индикаторы состояния

7.4 Перечень предупреждений и аварийных сигналов

Информация о предупреждениях/аварийных сигналах в этой главе описывает условия их возникновения, возможные причины и способ устранения либо процедуру поиска и устранения неисправностей.

ПРЕДУПРЕЖДЕНИЕ 1, Низкое напряжение источника 10 В

Напряжение на плате управления с клеммы 50 ниже 10 В.

Снимите часть нагрузки с клеммы 50, поскольку источник питающего напряжения 10 В перегружен. Максимум 15 мА или минимум 590 Ом.

Это состояние может быть вызвано коротким замыканием в подключенном потенциометре или неправильным подключением проводов потенциометра.

Устранение неисправностей

- Отключите провод от клеммы 50.
- Если предупреждение исчезает, проблема связана с подключением проводов.
- Если предупреждение не исчезает, замените плату управления.

ПРЕДУПРЕЖДЕНИЕ/АВАРИЙНЫЙ СИГНАЛ 2, Ошибка действующего нуля

Это предупреждение или аварийный сигнал отображается только если пользователь запрограммировал соответствующую функцию в параметр 6-01 Live Zero Timeout Function. Сигнал на одном из аналоговых входов составляет менее 50 % от минимального значения, запрограммированного для

данного входа. Это условие может быть вызвано обрывом проводов или неисправностью устройства, посылающего сигнал.

Устранение неисправностей

- Проверьте соединения на всех клеммах аналогового входа. Клеммы платы управления 53 и 54 — для сигналов, клемма 55 — общая. Клеммы 11 и 12 платы VLT® General Purpose I/O MCB 101 — для сигналов, клемма 10 — общая. Клеммы 1, 3 и 5 платы VLT® Analog I/O Option MCB 109 — для сигналов, клеммы 2, 4 и 6 — общие.
- Убедитесь, что установки программирования преобразователя частоты и переключателя соответствуют типу аналогового сигнала.
- Выполните тестирование сигнала входной клеммы.

ПРЕДУПРЕЖДЕНИЕ/АВАРИЙНЫЙ СИГНАЛ 3, Нет двигателя

К выходу преобразователя частоты не подключен двигатель.

ПРЕДУПРЕЖДЕНИЕ/АВАРИЙНЫЙ СИГНАЛ 4, Обрыв фазы питания

Отсутствует фаза со стороны источника питания, или слишком велика асимметрия сетевого напряжения. Это сообщение появляется также при отказе входного выпрямителя в преобразователе частоты. Дополнительные устройства программируются в параметр 14-12 Function at Mains Imbalance.

Устранение неисправностей

- Проверьте напряжение питания и токи в цепях питания преобразователя частоты.

ПРЕДУПРЕЖДЕНИЕ 5, Повышенное напряжение в цепи пост. тока

Напряжение в цепи постоянного тока выше, чем предел предупреждения о высоком напряжении. Предел зависит от номинального напряжения преобразователя частоты. Устройство остается активным.

ПРЕДУПРЕЖДЕНИЕ 6, Пониженное напряжение в цепи пост. тока

Напряжение в цепи постоянного тока ниже значения, при котором формируется предупреждение о низком напряжении. Предел зависит от номинального напряжения преобразователя частоты. Устройство остается активным.

ПРЕДУПРЕЖДЕНИЕ/АВАРИЙНЫЙ СИГНАЛ 7, Повышенное напряжение постоянного тока

Если напряжение в цепи постоянного тока превышает предельное значение, преобразователь частоты через некоторое время отключается.

Устранение неисправностей

- Подключите тормозной резистор.
- Увеличьте время замедления.

- Выберите тип изменения скорости.
- Включите функции в *параметр 2-10 Brake Function*.
- Увеличьте *параметр 14-26 Trip Delay at Inverter Fault*.

ПРЕДУПРЕЖДЕНИЕ/АВАРИЙНЫЙ**СИГНАЛ 8, Пониженное напряжение постоянного тока**

Если напряжение цепи постоянного тока падает ниже предела достаточности, преобразователь частоты проверяет, подключен ли резервный источник питания 24 В пост. тока. Если резервный источник питания 24 В пост. тока не подключен, преобразователь частоты отключается через заданное время. Это время зависит от размера блока.

Устранение неисправностей

- Убедитесь в том, что напряжение источника питания соответствует напряжению преобразователя частоты.
- Выполните проверку входного напряжения.
- Выполните проверку цепи мягкого заряда.

ПРЕДУПРЕЖДЕНИЕ/АВАРИЙНЫЙ СИГНАЛ 9, Перегруз инверт

Преобразователь частоты находится вблизи порога отключения ввиду перегрузки (слишком большой ток в течение слишком длительного времени). Счетчик электронной тепловой защиты инвертора выдает предупреждение при 98 % и отключает преобразователь при 100 %; отключение сопровождается аварийным сигналом. Преобразователь частоты *не может* быть включен снова, пока сигнал измерительного устройства не опустится ниже 90 %.

Устранение неисправностей

- Сравните выходной ток, отображаемый на LCP, с номинальным током преобразователя частоты.
- Сравните выходной ток, отображаемый на LCP, с измеренным током двигателя.
- Отобразите тепловую нагрузку на LCP и отслеживайте ее значение. При превышении номинальных значений непрерывного тока преобразователя частоты значения счетчика увеличиваются. При значениях ниже номинальных значений непрерывного тока преобразователя частоты значения счетчика уменьшаются.

ПРЕДУПРЕЖДЕНИЕ/АВАРИЙНЫЙ**СИГНАЛ 10, Сработало ЭТР: перегрев двигателя**

Электронная тепловая защита (ЭТР) сигнализирует о перегреве двигателя. Выберите, должен ли преобразователь частоты подавать сигнал предупреждения или аварийный сигнал при достижении счетчиком показания 100 %, в *параметр 1-90 Motor Thermal Protection*. Сбой возникает в том случае, когда двигатель находится в состоянии

перегрузки на уровне более 100 % в течение длительного времени.

Устранение неисправностей

- Проверьте, не перегрелся ли двигатель.
- Проверьте, нет ли механической перегрузки двигателя.
- Проверьте правильность установки тока двигателя в *параметр 1-24 Motor Current*.
- Проверьте правильность данных двигателя в параметрах с 1-20 по 1-25.
- Если используется внешний вентилятор, убедитесь в том, что он выбран в *параметр 1-91 Motor External Fan*.
- Выполнение ААД с помощью *параметр 1-29 Automatic Motor Adaptation (АМА)* позволяет более точно согласовать преобразователь частоты с двигателем и снизить тепловую нагрузку.

ПРЕДУПРЕЖДЕНИЕ/АВАРИЙНЫЙ СИГНАЛ 11, Сработал термистор: перегрев двигателя

Термистор может быть отключен. Выберите в *параметр 1-90 Motor Thermal Protection*, должен ли преобразователь частоты подавать сигнал предупреждения или аварийный сигнал.

Устранение неисправностей

- Проверьте, не перегрелся ли двигатель.
- Проверьте, нет ли механической перегрузки двигателя.
- Убедитесь в правильности подключения термистора между клеммами 53 или 54 (вход аналогового напряжения) и клеммой 50 (напряжение питания +10 В) и в том, что клеммный переключатель для клемм 53 и 54 установлен на напряжение. Проверьте, выбрана ли в *параметр 1-93 Thermistor Source* клемма 53 или 54.
- При использовании цифровых входов 18 или 19 проверьте правильность подсоединения термистора к клемме 18 или 19 (только цифровой вход PNP) и клемме 50.
- Если используется датчик КТУ, проверьте правильность подключения между клеммами 54 и 55.
- При использовании термореле или термистора убедитесь в том, что значение в *параметр 1-93 Thermistor Source* совпадает с номиналом проводки датчика.

ПРЕДУПРЕЖДЕНИЕ/АВАРИЙНЫЙ СИГНАЛ 12, Предел крутящего момента

Крутящий момент выше значения, установленного в *параметр 4-16 Torque Limit Motor Mode* или в *параметр 4-17 Torque Limit Generator Mode*.

Параметр 14-25 *Trip Delay at Torque Limit* может использоваться для замены типа реакции: вместо простого предупреждения — предупреждение с последующим аварийным сигналом.

Устранение неисправностей

- Если крутящий момент двигателя превышен при разгоне двигателя, следует увеличить время разгона.
- Если предел крутящего момента генератора превышен при замедлении, следует увеличить время замедления.
- Если предел крутящего момента достигается во время работы, может потребоваться увеличение предела крутящего момента. Убедитесь в возможности безопасной работы системы при больших значениях крутящего момента.
- Проверьте систему на предмет избыточного увеличения значения тока двигателя.

ПРЕДУПРЕЖДЕНИЕ/АВАРИЙНЫЙ СИГНАЛ 13, Перегрузка по току

Превышено пиковое значение тока инвертора (примерно 200 % от номинального значения тока). Предупреждение будет подаваться в течение приблизительно 1,5 с, после чего преобразователь частоты будет отключен с подачей аварийного сигнала. Эта неисправность может быть вызвана ударной нагрузкой или быстрым ускорением с высокими нагрузками инерции. Если выбран режим расширенного управления механическим тормозом, сигнал отключения может быть сброшен извне.

Устранение неисправностей

- Отключите питание и проверьте, можно ли повернуть вал двигателя.
- Проверьте, соответствует ли мощность двигателя преобразователю частоты.
- Проверьте правильность данных двигателя в параметрах с 1-20 по 1-25.

АВАРИЙНЫЙ СИГНАЛ 14, Пробой на землю (нуль)

Либо в кабеле между преобразователем частоты и двигателем, либо в самом двигателе происходит разряд тока с выходных фаз на землю.

Устранение неисправностей

- Выключите питание преобразователя частоты и устраните пробой на землю.
- Проверьте наличие замыкания на землю в двигателе, измерив сопротивление к земле кабелей двигателя и самого двигателя с помощью мегаомметра.
- Выполните тестирование датчика тока.

АВАРИЙНЫЙ СИГНАЛ 15, Несовместимость аппаратных средств

Установленное дополнительное устройство не работает с существующей платой управления (аппаратно или программно).

Запишите значения следующих параметров и свяжитесь с поставщиком Danfoss:

- Параметр 15-40 *FC Type*.
- Параметр 15-41 *Power Section*.
- Параметр 15-42 *Voltage*.
- Параметр 15-43 *Software Version*.
- Параметр 15-45 *Actual Typecode String*.
- Параметр 15-49 *SW ID Control Card*.
- Параметр 15-50 *SW ID Power Card*.
- Параметр 15-60 *Option Mounted*.
- Параметр 15-61 *Option SW Version* (для каждого гнезда дополнительного устройства).

АВАРИЙНЫЙ СИГНАЛ 16, Короткое замыкание

В двигателе или проводке двигателя обнаружено короткое замыкание.

Устранение неисправностей

- Отключите питание преобразователя частоты и устраните короткое замыкание.

ПРЕДУПРЕЖДЕНИЕ/АВАРИЙНЫЙ СИГНАЛ 17, Тайм-аут командного слова

Отсутствует связь с преобразователем частоты. Предупреждение выдается только в том случае, если для параметра 8-04 *Control Timeout Function* НЕ установлено значение [0] *Выкл.*

Если в параметре 8-04 *Control Timeout Function* установлено значение [5] *Останов и отключение*, появляется предупреждение, и преобразователь частоты замедляет вращение двигателя, после чего отключается, выдавая при этом аварийный сигнал.

Устранение неисправностей

- Проверьте соединения на кабеле последовательной связи.
- Увеличьте параметр 8-03 *Control Timeout Time*.
- Проверьте работу оборудования связи.
- Проверьте правильность установки в соответствии с требованиями электромагнитной совместимости (ЭМС).

ПРЕДУПРЕЖДЕНИЕ/АВАРИЙНЫЙ СИГНАЛ 22, Отпущен механический тормоз

Когда активно это предупреждение, на LCP отображается тип неполадки.

0 = Задание крутящего момента не достигнуто до истечения тайм-аута.

1 = Отсутствовала ОС по торможению до истечения тайм-аута.

ПРЕДУПРЕЖДЕНИЕ 23, Отказ внутреннего вентилятора

Функция предупреждения об отказе вентилятора — это дополнительная функция защиты, которая контролирует, работает ли вентилятор и правильно ли он установлен. Предупреждение об отказе вентилятора можно отключить с помощью параметра *параметр 14-53 Fan Monitor* (установив для него значение [0] *Запрещено*).

Устранение неисправностей

- Проверьте сопротивление вентилятора.
- Проверьте предохранители мягкого заряда.

ПРЕДУПРЕЖДЕНИЕ 24, Отказ внешнего вентилятора

Функция предупреждения об отказе вентилятора — это дополнительная функция защиты, которая контролирует, работает ли вентилятор и правильно ли он установлен. Предупреждение об отказе вентилятора можно отключить с помощью параметра *параметр 14-53 Fan Monitor* (установив для него значение [0] *Запрещено*).

Устранение неисправностей

- Проверьте сопротивление вентилятора.
- Проверьте предохранители мягкого заряда.

ПРЕДУПРЕЖДЕНИЕ 25, Короткое замыкание тормозного резистора

Во время работы осуществляется контроль состояния тормозного резистора. Если происходит короткое замыкание, функция торможения отключается и подается предупреждение. Преобразователь частоты еще работает, но уже без функции торможения. Отключите питание преобразователя частоты и замените тормозной резистор (см. *параметр 2-15 Brake Check*).

ПРЕДУПРЕЖДЕНИЕ/АВАРИЙНЫЙ**СИГНАЛ 26, Предельная мощность на тормозном резисторе**

Мощность, передаваемая на тормозной резистор, рассчитывается как среднее значение за 120 с работы. Расчет основывается на напряжении цепи постоянного тока и значении сопротивления тормоза, указанном в *параметр 2-16 AC brake Max. Current*. Предупреждение включается, когда рассеиваемая тормозная мощность превышает 90 % мощности сопротивления торможению. Если в *параметр 2-13 Brake Power Monitoring* выбрано значение [2] *Отключение*, то при превышении рассеиваемой тормозной мощностью уровня 100 % преобразователь частоты отключается.

ПРЕДУПРЕЖДЕНИЕ/АВАРИЙНЫЙ СИГНАЛ 27, Отказ тормозного прерывателя

Во время работы осуществляется контроль состояния тормозного транзистора. Если происходит его короткое замыкание, функция торможения отключается и появляется предупреждение. Преобразователь частоты может продолжать работать, но поскольку тормозной транзистор замкнут накоротко, на тормозной резистор передается значительная мощность, даже если он не включен.

Отключите питание преобразователя частоты и снимите тормозной резистор.

Этот аварийный сигнал/предупреждение может также появляться в случае перегрева тормозного резистора. Клеммы 104 и 106 могут поставляться в виде входов Кlixon тормозных резисторов, см. раздел *Переключатель температуры тормозного резистора в руководстве по проектированию*.

ПРЕДУПРЕЖДЕНИЕ/АВАРИЙНЫЙ СИГНАЛ 28, Тормоз не прошел проверку

Тормозной резистор не подключен или не работает. Проверьте *параметр 2-15 Brake Check*.

АВАРИЙНЫЙ СИГНАЛ 29, Температура радиатора

Температура радиатора превысила максимальное значение. Отказ по температуре не может быть сброшен до тех пор, пока температура не окажется ниже значения, заданного для температуры радиатора. Точки отключения и сброса зависят от мощности преобразователя частоты.

Устранение неисправностей

Убедитесь в отсутствии следующих условий:

- Слишком высокая температура окружающей среды.
- Слишком длинный кабель двигателя.
- Неправильный воздушный зазор над преобразователем частоты и под ним.
- Блокировка циркуляции воздуха вокруг преобразователя частоты.
- Поврежден вентилятор радиатора.
- Загрязнен вентилятор радиатора.

Этот аварийный сигнал основывается на значениях температуры, полученных датчиком радиатора, установленным в модулях IGBT.

Устранение неисправностей

- Проверьте сопротивление вентилятора.
- Проверьте предохранители мягкого заряда.
- Также проверьте термодатчик IGBT.

АВАРИЙНЫЙ СИГНАЛ 30, Отсутствует фаза U двигателя

Обрыв фазы U между преобразователем частоты и двигателем.

Устранение неисправностей

- Отключите питание преобразователя частоты и проверьте напряжение фазы U двигателя.

АВАРИЙНЫЙ СИГНАЛ 31, Отсутствует фаза V двигателя

Обрыв фазы V между преобразователем частоты и двигателем.

Устранение неисправностей

- Отключите питание преобразователя частоты и проверьте напряжение фазы V двигателя.

АВАРИЙНЫЙ СИГНАЛ 32, Отсутствует фаза W двигателя

Обрыв фазы W между преобразователем частоты и двигателем.

Устранение неисправностей

- Отключите питание преобразователя частоты и проверьте напряжение фазы W двигателя.

АВАРИЙНЫЙ СИГНАЛ 33, Отказ из-за броска тока

Слишком много включений питания за короткое время. Охладите устройство до рабочей температуры.

ПРЕДУПРЕЖДЕНИЕ/АВАРИЙНЫЙ СИГНАЛ 34, Отказ связи по шине периферийной шине

Не работает сетевая шина на дополнительной плате связи.

ПРЕДУПРЕЖДЕНИЕ/АВАРИЙНЫЙ
СИГНАЛ 36, Неисправность сети питания

Это предупреждение/аварийный сигнал активируется только в случае пропадания напряжения питания на преобразователе частоты и если для параметр 14-10 Mains Failure HE установлено значение [0] Нет функции.

Устранение неисправностей

- Проверьте предохранители на входе преобразователя частоты и сетевое питание на входе в блок.

АВАРИЙНЫЙ СИГНАЛ 38, Внутренняя неисправность

При возникновении внутренней ошибки отображается определенный в Таблица 7.4 кодовый номер.

Устранение неисправностей

- Отключите и включите питание.
- Убедитесь в правильности установки дополнительных устройств.
- Убедитесь в надежности и полноте соединений.

Обратитесь к поставщику оборудования Danfoss или в сервисный отдел Danfoss. Для дальнейшей работы с целью устранения неисправности следует запомнить ее кодовый номер.

Номер	Текст
0	Последовательный порт невозможно инициализировать. Обратитесь к поставщику оборудования Danfoss или в сервисный отдел Danfoss.
256–258	Данные ЭСППЗУ, относящиеся к питанию, повреждены или устарели.
512	Данные ЭСППЗУ, относящиеся к плате управления, повреждены или устарели.
513	Считывание данных ЭСППЗУ, тайм-аут связи.
514	Считывание данных ЭСППЗУ, тайм-аут связи.
515	Управление, ориентированное на потребности применения, не может идентифицировать данные ЭСППЗУ.

Номер	Текст
516	Невозможно ввести запись в ЭСППЗУ, поскольку команда записи в процессе выполнения.
517	Команда записи находится в состоянии тайм-аута.
518	Отказ ЭСППЗУ
519	Отсутствуют или неверны данные штрихового кода в ЭСППЗУ.
783	Значение параметра выходит за минимальный/максимальный пределы.
1024–1279	Отправка CAN-телеграммы не выполнена.
1281	Тайм-аут групповой записи цифрового сигнального процессора.
1282	Несоответствие версии микропрограммного обеспечения, связанного с питанием.
1283	Несоответствие версии данных ЭСППЗУ, связанных с питанием.
1284	Невозможно считать версию программного обеспечения цифрового сигнального процессора.
1299	ПО для дополнительного устройства в гнезде А устарело.
1300	ПО для дополнительного устройства в гнезде В устарело.
1301	ПО для дополнительной платы в гнезде C0 устарело.
1302	ПО для дополнительного устройства в гнезде C1 устарело.
1315	ПО для дополнительного устройства в гнезде А не поддерживается (не разрешено).
1316	ПО для дополнительного устройства в гнезде В не поддерживается (не разрешено).
1317	ПО для дополнительной платы в гнезде C0 не поддерживается (не разрешено).
1318	ПО для дополнительного устройства в гнезде C1 не поддерживается (не разрешено).
1379	Дополнительное устройство А не ответило при определении версии платформы.
1380	Дополнительное устройство В не ответило при определении версии платформы.
1381	Дополнительное устройство C0 не ответило при определении версии платформы.
1382	Дополнительное устройство C1 не ответило при определении версии платформы.
1536	Зарегистрировано исключение в управлении, ориентированном на применение. Информация для отладки записана в LCP.
1792	Включена схема контроля DSP. Исправление данных, связанных с силовой частью; данные управления, связанные с двигателем, не переданы должным образом.
2049	Данные питания перезагружены.
2064–2072	H081x: устройство в гнезде x перезапущено.
2080–2088	H082x: устройство в гнезде x выдало сигнал ожидания включения питания.

Номер	Текст
2096–2104	H983x: устройство в гнезде x выдало сигнал допустимого ожидания включения питания.
2304	Невозможно считать данные с ЭСППЗУ
2305	Отсутствие версии ПО модуля питания
2314	Отсутствие данных модуля питания
2315	Отсутствие версии ПО модуля питания
2316	Отсутствие lo_statepage с модуля питания.
2324	При включении питания определяется, что неверна конфигурация платы питания.
2325	При выходе на режим основной мощности силовая плата питания прервала связь.
2326	После задержки регистрации силовых плат определяется, что неверна конфигурация платы питания.
2327	В качестве действующих зарегистрировано слишком много силовых плат питания.
2330	Данные по мощности у силовых плат питания отличаются.
2561	Отсутствие связи от DSP к ATACD.
2562	Отсутствие связи от ATACD к DSP (в рабочем состоянии).
2816	Переполнение стека модуля платы управления
2817	Планировщик, медленные задачи
2818	Быстрые задачи
2819	Обработка параметров
2820	Переполнение стека LCP
2821	Переполнение последовательного порта
2822	Переполнение порта USB
2836	cfListMempool недостаточно
3072–5122	Значение параметра выходит за допустимые пределы.
5123	Дополнительное устройство в гнезде A: аппаратные средства несовместимы с аппаратными средствами платы управления
5124	Дополнительное устройство в гнезде B: аппаратные средства несовместимы с аппаратными средствами платы управления
5125	Дополнительное устройство в гнезде C0: аппаратные средства несовместимы с аппаратными средствами платы управления
5126	Дополнительное устройство в гнезде C1: аппаратные средства несовместимы с аппаратными средствами платы управления
5376–6231	Нехватка памяти

Таблица 7.4 Коды внутренних неисправностей

АВАРИЙНЫЙ СИГНАЛ 39, Датчик радиатора

Отсутствует обратная связь от датчика температуры радиатора.

Сигнал с термального датчика IGBT не поступает на силовую плату питания. Проблема может возникнуть на силовой плате питания, на плате драйвера или ленточном кабеле между силовой платой питания и платой драйвера.

ПРЕДУПРЕЖДЕНИЕ 40, Перегрузка цифрового выхода, клемма 27

Проверьте нагрузку, подключенную к клемме 27, или устраните короткое замыкание. Проверьте *параметр 5-00 Digital I/O Mode* и *параметр 5-01 Terminal 27 Mode*.

ПРЕДУПРЕЖДЕНИЕ 41, Перегрузка цифрового выхода, клемма 29

Проверьте нагрузку, подключенную к клемме 29, или устраните короткое замыкание. Проверьте *параметр 5-00 Digital I/O Mode* и *параметр 5-02 Terminal 29 Mode*.

ПРЕДУПРЕЖДЕНИЕ 42, Перегрузка цифрового входа X30/6 или перегрузка цифрового входа X30/7

Для клеммы X30/6: проверьте нагрузку, подключенную к клемме X30/6, или устраните короткое замыкание. Проверьте *параметр 5-32 Term X30/6 Digi Out (MCB 101)*.

Для клеммы X30/7: проверьте нагрузку, подключенную к клемме X30/7, или устраните короткое замыкание. Проверьте *параметр 5-33 Term X30/7 Digi Out (MCB 101)*.

АВАРИЙНЫЙ СИГНАЛ 46, Питание силовой платы

На силовую плату питания подается питание, не соответствующее установленному диапазону.

Импульсный блок питания (SMPS) на силовой плате питания вырабатывает три питающих напряжения: 24 В, 5 В и ±18 В. При питании 24 В постоянного тока от VLT® 24V DC Supply MCB 107, отслеживаются только источники питания 24 В и 5 В. При питании от трехфазного напряжения сети отслеживаются все три источника.

ПРЕДУПРЕЖДЕНИЕ 47, Низкое напряжение питания 24 В

Параметры питания от источника 24 В пост. тока измеряются на плате управления. Возможно, перегружен внешний резервный источник питания 24 В пост. тока; в случае иной причины следует обратиться к поставщику оборудования Danfoss.

ПРЕДУПРЕЖДЕНИЕ 48, Низкое напряжение питания 1,8 В

Питание от источника 1,8 В пост. тока, использующееся на плате управления, выходит за допустимые пределы. Питание измеряется на плате управления. Убедитесь в исправности платы управления. Если установлена дополнительная плата, убедитесь в отсутствии перенапряжения.

ПРЕДУПРЕЖДЕНИЕ 49, Предел скорости

Если значение скорости находится вне диапазона, установленного в *параметр 4-11 Motor Speed Low Limit [RPM]* и *параметр 4-13 Motor Speed High Limit [RPM]*, преобразователь частоты выводит предупреждение. Когда значение скорости ниже предела, указанного в *параметр 1-86 Trip Speed Low [RPM]* (за исключением моментов запуска и останова), преобразователь частоты отключается.

АВАРИЙНЫЙ СИГНАЛ 50, Ошибка калибровки ААД
Обратитесь к поставщику оборудования Danfoss или в сервисный отдел Danfoss.

АВАРИЙНЫЙ СИГНАЛ 51, ААД: проверить $U_{ном.И}$ $I_{ном.}$
Значения напряжения двигателя, тока двигателя и мощности двигателя заданы неправильно. Проверьте значения *параметров* от 1-20 до 1-25.

АВАРИЙНЫЙ СИГНАЛ 52, ААД: низкое значение $I_{ном.}$
Слишком мал ток двигателя. Проверьте настройки.

АВАРИЙНЫЙ СИГНАЛ 53, ААД: велик двиг
Слишком мощный двигатель для выполнения ААД.

АВАРИЙНЫЙ СИГНАЛ 54, ААД: мал. двигат
Двигатель имеют слишком малую мощность для проведения ААД.

АВАРИЙНЫЙ СИГНАЛ 55, Диапаз. пар ААД
Значения параметров двигателя находятся вне допустимых пределов. Невозможно выполнить ААД.

АВАРИЙНЫЙ СИГНАЛ 56, ААД прервана
ААД была прервана пользователем.

АВАРИЙНЫЙ СИГНАЛ 57, ААД: внутренний отказ
Повторяйте перезапуск ААД до тех пор, пока она не будет завершена. Повторные запуски могут привести к нагреву двигателя до уровня, при котором увеличиваются сопротивления R_s и R_r . Обычно это не критично.

АВАРИЙНЫЙ СИГНАЛ 58, ААД: внутренняя неисправность
Обратитесь к поставщику Danfoss.

ПРЕДУПРЕЖДЕНИЕ 59, Предел по току
Ток двигателя больше значения, установленного в *параметр 4-18 Current Limit*. Проверьте правильность установки данных двигателя в параметрах с 1-20 по 1-25. Возможно, требуется увеличить значение предела по току. Убедитесь в безопасности эксплуатации системы с более высоким пределом по току.

ПРЕДУПРЕЖДЕНИЕ 60, Внешняя блокировка
Активизирована внешняя блокировка. Чтобы возобновить нормальную работу:

1. Подайте 24 В пост. тока на клемму, запрограммированную для внешней блокировки.
2. Выполните сброс преобразователя частоты, используя следующие каналы:
 - 2a последовательная связь;
 - 2b цифровой вход/выход;
 - 2c кнопка [Reset] (Сброс).

ПРЕДУПРЕЖДЕНИЕ 62, Достигнут максимальный предел выходной частоты
Выходная частота выше значения, установленного в *параметр 4-19 Max Output Frequency*.

ПРЕДУПРЕЖДЕНИЕ 64, Предел напряжения
Сочетание значений нагрузки и скорости требует такого напряжения двигателя, которое превышает текущее напряжение в цепи постоянного тока.

ПРЕДУПРЕЖДЕНИЕ/АВАРИЙНЫЙ СИГНАЛ 65, Перегрев платы управления
На плате управления достигнута температура отключения 75 °C (167 °F).

ПРЕДУПРЕЖДЕНИЕ 66, Низкая темп. радиатора
Преобразователь частоты слишком холодный для работы. Данное предупреждение основывается на показаниях датчика температуры модуля IGBT. Кроме того, если установить *параметр 2-00 DC Hold/Preheat Current* на 5 % и включить *параметр 1-80 Function at Stop*, небольшой ток может подаваться на преобразователь частоты при остановке двигателя.

Устранение неисправностей

- Проверьте датчик температуры.
- Проверьте провод датчика между IGBT и платой драйверов.

АВАРИЙНЫЙ СИГНАЛ 67, Изменена конфигурация дополнительных модулей

После последнего выключения питания добавлено или удалено одно или несколько дополнительных устройств. Убедитесь в том, что изменение конфигурации было намеренным, и выполните сброс.

АВАРИЙНЫЙ СИГНАЛ 68, Включен безопасный останов
Активирована функция STO.

Устранение неисправностей

- Чтобы возобновить нормальную работу, подайте 24 В пост. тока на клемму 37, после чего подайте сигнал сброса (через шину, цифровой вход/выход или нажатием кнопки [Reset] (Сброс)).

АВАРИЙНЫЙ СИГНАЛ 69, Температура силовой платы
Температура датчика силовой платы питания либо слишком высокая, либо слишком низкая.

Устранение неисправностей

- Проверьте работу дверных вентиляторов.
- Убедитесь, что не заблокированы фильтры для дверных вентиляторов.
- Убедитесь в правильности установки платы уплотнения на преобразователях частоты IP21/IP54 (NEMA 1/12).

АВАРИЙНЫЙ СИГНАЛ 70, Недопустимая конфигурация FC

Плата управления и силовая плата питания несовместимы.

Устранение неисправностей

- Обратитесь к поставщику и сообщите код типа блока, указанный на паспортной табличке, и номера позиций плат для проверки совместимости.

АВАРИЙНЫЙ СИГНАЛ 71, РТС 1, безоп. останов

Платой VLT® PTC Thermistor Card MCB 112 активирована функция Safe Torque Off (вследствие перегрева двигателя). Обычная работа может быть возобновлена, когда от MCB 112 снова поступит напряжение 24 В пост. тока на клемму 37 (при понижении температуры двигателя до приемлемого значения) и когда будет деактивирован цифровой вход со стороны MCB 112. После этого следует подать сигнал сброса (по шине, через цифровой вход/выход или нажатием кнопки [Reset] (Сброс)).

УВЕДОМЛЕНИЕ

При включении автоматического перезапуска двигатель может запуститься, если неисправность устранена.

АВАРИЙНЫЙ СИГНАЛ 72, Опасный отказ

Safe Torque Off (STO) с блокировкой после отключения. Неожиданные уровни сигнала на входе Safe Torque Off (STO) и цифровом входе от платы VLT® PTC Thermistor Card MCB 112.

ПРЕДУПРЕЖДЕНИЕ 73, Автоматический перезапуск при безопасном останове

Safe Torque Off (STO). При включении автоматического перезапуска двигатель может запуститься, если неисправность устранена.

ПРЕДУПРЕЖДЕНИЕ 76, Настройка модуля мощности

Требуемое количество модулей мощности не соответствует обнаруженному количеству активных модулей мощности. Такое предупреждение возникает при замене модуля с размером корпуса F, если данные мощности в силовой плате модуля не соответствуют остальным компонентам преобразователя частоты. Это предупреждение выдается также при потере связи с силовой платой питания.

Устранение неисправностей

- Убедитесь в том, что запасная деталь и силовая плата питания имеют правильные номера по каталогу.
- Убедитесь, что 44-контактные кабели между MDC1C и силовыми платами установлены надлежащим образом.

ПРЕДУПРЕЖДЕНИЕ 77, Режим пониженной мощности

Это предупреждение показывает, что преобразователь частоты работает в режиме пониженной мощности (т. е. число секций инвертора меньше допустимого). Это предупреждение формируется при выключении и включении питания, когда преобразователь частоты настроен на работу с меньшим количеством инверторов и не отключается.

АВАРИЙНЫЙ СИГНАЛ 79, Недопустимая конфигурация отсека питания

Плата масштабирования имеет неверный номер позиции или не установлена. Соединитель МК102 на силовой плате питания не может быть установлен.

АВАРИЙНЫЙ СИГНАЛ 80, Привод приведен к значениям по умолчанию

Установки параметров инициализируются до значений по умолчанию после сброса вручную.

Устранение неисправностей

- Выполните сброс устройства для устранения аварийного сигнала.

АВАРИЙНЫЙ СИГНАЛ 81, Файл настроек параметров привода (CSIV) поврежден

В файле CSIV выявлены ошибки синтаксиса.

АВАРИЙНЫЙ СИГНАЛ 82, Ошибка параметра в файл настроек параметров привода

Ошибка инициализации параметра из файла CSIV.

АВАРИЙНЫЙ СИГНАЛ 85, Опасная неисправность RB

Ошибка модуля PROFIBUS/PROFIsafe.

АВАРИЙНЫЙ СИГНАЛ 92, Поток отсутствует

В системе обнаружено отсутствие потока. Для *Параметр 22-23 No-Flow Function* выбран аварийный сигнал.

Устранение неисправностей

- Выполните поиск неисправностей в системе и перезагрузите преобразователь частоты после устранения сбоя.

АВАРИЙНЫЙ СИГНАЛ 93, Сухой ход насоса

Отсутствие потока в системе при высокой скорости работы преобразователя частоты может указывать на работу насоса всухую. *Параметр 22-26 Dry Pump Function* устанавливается на подачу аварийного сигнала.

Устранение неисправностей

- Выполните поиск неисправностей в системе и перезагрузите преобразователь частоты после устранения сбоя.

АВАРИЙНЫЙ СИГНАЛ 94, Конец характеристики

Значение сигнала обратной связи ниже уставки. Это условие может указывать на утечку в системе.

Параметр 22-50 End of Curve Function устанавливается на подачу аварийного сигнала.

Устранение неисправностей

- Выполните поиск неисправностей в системе и перезагрузите преобразователь частоты после устранения сбоя.

АВАРИЙНЫЙ СИГНАЛ 95, Обрыв ремня

Крутящий момент оказывается ниже значения, заданного для состояния с отсутствием нагрузки, что указывает на обрыв ремня. В *Параметр 22-60 Broken Belt Function* выбран аварийный сигнал.

Устранение неисправностей

- Выполните поиск неисправностей в системе и перезагрузите преобразователь частоты после устранения сбоя.

АВАРИЙНЫЙ СИГНАЛ 100, Ошибка предела очистки

В ходе исполнения функции *очистки* произошел сбой. Удостоверьтесь в отсутствии засорения крыльчатки насосов.

ПРЕДУПРЕЖДЕНИЕ/АВАРИЙНЫЙ СИГНАЛ 104, Неисправность смешивающего вентилятора

Монитор вентилятора проверяет, вращается ли вентилятор при подаче питания на преобразователь частоты или при включении вентилятора смешивания. Если вентилятор не работает, появляется сообщение о неисправности. Действие при неисправности вентилятора смешивания можно настроить как предупреждение или аварийное отключение с помощью *параметр 14-53 Fan Monitor*.

Устранение неисправностей

- Подайте напряжение на преобразователь частоты, чтобы определить, появляется ли предупреждение или аварийный сигнал.

ПРЕДУПРЕЖДЕНИЕ 250, Новая запчасть

Была выполнена замена одного из компонентов в преобразователе частоты. Перезапустите преобразователь частоты для возврата к нормальной работе.

ПРЕДУПРЕЖДЕНИЕ 251, Новый код типа

Была заменена силовая плата питания или другие компоненты, и код типа изменился.

Устранение неисправностей

- Осуществите перезапуск, чтобы убрать предупреждение и возобновить нормальную работу.

7

7.5 Устранение неисправностей

Признак	Возможная причина	Проверка	Решение
Дисплей не светится/не работает	Нет входного питания.	См. <i>Таблица 4.3</i> .	Проверьте источник питания на входе.
	Отсутствуют или разомкнуты предохранители или отключен автоматический выключатель.	См. в этой таблице <i>возможные причины открытых предохранителей и срабатывания автоматического выключателя</i> .	Следуйте приведенным рекомендациям.
	Отсутствует питание на LCP.	Убедитесь в правильном подключении кабеля LCP и в отсутствии его повреждений.	Замените неисправную панель LCP или соединительный кабель.
	Замыкание на клеммах управляющего напряжения (клеммы 12 или 50) или на всех клеммах управления.	Проверьте подачу управляющего напряжения 24 В на клеммах от 12/13 до 20-39 или напряжения 10 В на клеммах 50-55.	Подключите клеммы надлежащим образом.
		–	Используйте только LCP 101 (номер по каталогу 130B1124) или LCP 102 (номер по каталогу 130B1107).
	Неправильно настроена контрастность.	–	Нажмите кнопки [Status] (Состояние) + [▲]/[▼] для регулировки контрастности.
	Дисплей (LCP) неисправен.	Попробуйте подключить другую панель LCP.	Замените неисправную панель LCP или соединительный кабель.
	Сбой подачи внутреннего питания или неисправность импульсного блока питания (SMPS).	–	Свяжитесь с поставщиком.

Признак	Возможная причина	Проверка	Решение
Периодическое отключение дисплея	Перегрузка источника питания (импульсный блок питания) в связи с проблемами в подключении элементов управления или с неисправностью самого преобразователя частоты.	Для устранения проблем с проводкой подключения элементов управления отключите все провода, отсоединив клеммные колодки.	Если дисплей продолжает светиться, то проблема заключается именно в подключении элементов управления. Проверьте проводку на предмет короткого замыкания или неправильного подключения. Если дисплей продолжает периодически отключаться, дальнейшие шаги следует выполнять в соответствии с процедурой поиска причины неработающего дисплея.
Двигатель не вращается	Сервисный выключатель разомкнут или нет подключения к двигателю.	Проверьте подключение проводки двигателя и убедитесь в отсутствии разрыва цепи (с помощью сервисного выключателя или другого устройства).	Подключите двигатель и проверьте сервисный выключатель.
	Отсутствует питание от электросети дополнительной платы 24 В пост. тока.	Если дисплей функционирует, но изображение не выводится, проверьте подачу питания на преобразователь частоты.	Для работы устройства требуется подать сетевое питание.
	останов с LCP.	Проверьте, не была ли нажата кнопка [Off] (Выкл.).	Нажмите [Auto On] (Автоматический режим) или [Hand On] (Ручной режим) (в зависимости от режима работы) для включения двигателя.
	Отсутствует сигнал к запуску (режим ожидания).	Проверьте <i>параметр 5-10 Terminal 18 Digital Input</i> на предмет правильной настройки клеммы 18 (используйте значения по умолчанию).	Подайте требуемый сигнал пуска на двигатель.
	Активен сигнал выбега двигателя (выбег).	Проверьте <i>параметр 5-12 Terminal 27 Digital Input</i> на предмет правильной настройки клеммы 27 (используйте значения по умолчанию).	Подайте питание 24 В на клемму 27 или запрограммируйте данную клемму на режим <i>Не используется</i> .
	Неправильный источник сигнала задания.	Проверьте следующее: <ul style="list-style-type: none"> • Сигнал задания: местное задание, удаленное задание или задание по шине. • Предустановленное задание. • Подключение клемм. • Масштабирование клемм. • Доступность сигнала задания. 	Запрограммируйте нужные параметры. Проверьте <i>параметр 3-13 Reference Site</i> . Активируйте предустановленное заданное значение в <i>группе параметров 3-1* Задания</i> .
Двигатель вращается в обратном направлении	Предел вращения двигателя.	Проверьте правильность программирования <i>параметр 4-10 Motor Speed Direction</i> .	Запрограммируйте нужные параметры.
	Активный сигнал реверса.	Проверьте, запрограммирована ли для клеммы команда реверса в <i>группе параметров 5-1* Цифровые входы</i> .	Деактивируйте сигнал реверса.
	Неправильное подключение фаз двигателя.	–	См. <i>глава 5.5 Контроль вращения двигателя</i> .

Признак	Возможная причина	Проверка	Решение
Двигатель не достигает максимальной скорости	Неправильно заданы пределы частоты.	Проверьте пределы выходов в параметрах <i>параметр 4-13 Motor Speed High Limit [RPM]</i> , <i>параметр 4-14 Motor Speed High Limit [Hz]</i> и <i>параметр 4-19 Max Output Frequency</i> .	Запрограммируйте правильные пределы.
	Входной сигнал задания отмасштабирован некорректно.	Проверьте масштабирование входного сигнала задания в <i>группах параметров 6-0* Реж. аналог.вв/выв</i> и <i>3-1* Задания</i> . Проверьте пределы задания в <i>группе параметров 3-0* Пределы задания</i> .	Запрограммируйте нужные параметры.
Нестабильная скорость двигателя	Возможно, неправильно заданы параметры.	Проверьте настройки всех параметров двигателя, включая все настройки компенсации двигателя. В случае замкнутого контура проверьте настройки ПИД.	Проверьте настройки в <i>группе параметров 1-6* Настр., зав. от нагр.</i> В случае работы в режиме замкнутого контура проверьте настройки в <i>группе параметров 20-0* Обратная связь</i> .
Двигатель вращается тяжело	Возможно избыточное намагничивание	Проверьте настройки всех параметров двигателя.	Проверьте настройки в <i>группах параметров 1-2* Данные двигателя, 1-3* Доп. данн. двигателя и 1-5* Настр., нзав. от нагр.</i>
Двигатель не тормозится	Возможно, неправильно настроены параметры торможения. Возможно, выбрано слишком короткое время торможения.	Проверьте параметры торможения. Проверьте настройки времени изменения скорости.	Проверьте <i>группы параметров 2-0* Тормож.пост.током</i> и <i>3-0* Пределы задания</i> .
Разомкнуты силовые предохранители или сработала блокировка автоматического выключателя	Короткое междуфазное замыкание.	Между фазами двигателя или панели — короткое замыкание. Проверьте фазы двигателя и панели, чтобы выявить короткое замыкание.	Устраните любые обнаруженные короткие замыкания.
	Перегрузка двигателя.	Перегрузка двигателя для выбранного применения.	Выполните тестирование при запуске и убедитесь, что ток двигателя соответствует спецификациям. Если ток двигателя превышает значение тока при полной нагрузке, указанное на паспортной табличке, двигатель может работать только с пониженной нагрузкой. Проверьте соответствие характеристик условиям применения.
	Слабые контакты.	Выполните предпусковую проверку для выявления слабых контактов.	Затяните слабые контакты.
Дисбаланс тока сети превышает 3 %	Проблема с сетевым питанием (см. описание <i>Аварийного сигнала 4, Обрыв фазы</i>)	Поверните силовые кабели преобразователя частоты на одно положение: А на В, В на С, С на А.	Если за проводом находится несбалансированная ветвь, то проблема исходит от системы подачи энергии. Проверьте питание от сети.
	Проблема с преобразователем частоты.	Поверните силовые кабели преобразователя частоты на одно положение: А на В, В на С, С на А.	Если несбалансированная ветвь находится на той же входной клемме, значит, проблема в преобразователе частоты. Обратитесь к поставщику.

Признак	Возможная причина	Проверка	Решение
Дисбаланс тока двигателя превышает 3 %	Неисправность двигателя или проводки двигателя.	Поверните кабели, выходящие из двигателя, на одно положение: U на V, V на W, W на U.	Если несбалансированная ветвь находится за проводом, значит, проблема в двигателе или в его проводке. Проверьте двигатель и проводку двигателя.
	Проблема с преобразователем частоты.	Поверните кабели, выходящие из двигателя, на одно положение: U на V, V на W, W на U.	Если несбалансированная ветвь находится на той же выходной клемме, значит, проблема в преобразователе частоты. Свяжитесь с поставщиком оборудования Danfoss.
Проблемы, связанные с разгоном преобразователя частоты	Данные двигателя введены неправильно..	В случае появления предупреждений или аварийных сигналов см. <i>глава 7.4 Перечень предупреждений и аварийных сигналов.</i> Убедитесь в правильности ввода данных двигателя.	Увеличьте время разгона в <i>параметр 3-41 Ramp 1 Ramp Up Time.</i> Увеличьте значение предела по току в <i>параметр 4-18 Current Limit.</i> Увеличьте значение предела крутящего момента в <i>параметр 4-16 Torque Limit Motor Mode.</i>
Проблемы, связанные с замедлением преобразователя частоты	Данные двигателя введены неправильно.	В случае появления предупреждений или аварийных сигналов см. <i>глава 7.4 Перечень предупреждений и аварийных сигналов.</i> Убедитесь в правильности ввода данных двигателя.	Увеличьте значение времени замедления в <i>параметр 3-42 Ramp 1 Ramp Down Time.</i> Включите функцию контроля перенапряжения в <i>параметр 2-17 Over-voltage Control.</i>
Акустический шум или вибрация	Резонанс	Задайте обход критических частот, используя <i>группу параметров 4-6*</i> <i>Исключ. скорости.</i>	Проверьте, снизился ли уровень шума и/или вибрации до приемлемого уровня.
		Отключите сверхмодуляцию в параметре <i>параметр 14-03 Overmodulation.</i>	
		Измените метод и частоту коммутации в <i>группе параметров 14-0*</i> <i>Коммут. инвертора.</i>	
		Увеличьте подавление резонанса в параметре <i>параметр 1-64 Resonance Damping.</i>	

7

Таблица 7.5 Устранение неисправностей

8 Технические характеристики

8.1 Электрические характеристики

8.1.1 Питание от сети 1 x 200–240 В перем. тока

Обозначение типа	P1K1	P1K5	P2K2	P3K0	P3K7	P5K5	P7K5	P15K	P22K
Типичная выходная мощность на валу [кВт]	1,1	1,5	2,2	3,0	3,7	5,5	7,5	15	22
Типичная выходная мощность на валу [л. с.] при 240 В	1,5	2,0	2,9	4,0	4,9	7,5	10	20	30
Класс защиты корпуса IP20/шасси	A3	–	–	–	–	–	–	–	–
Класс защиты корпуса IP21/Тип 1	–	B1	B1	B1	B1	B1	B2	C1	C2
Класс защиты корпуса IP55/Тип 12	A5	B1	B1	B1	B1	B1	B2	C1	C2
Класс защиты корпуса IP66/NEMA 4X	A5	B1	B1	B1	B1	B1	B2	C1	C2
Выходной ток									
Непрерывный (3 x 200–240 В) [А]	6,6	7,5	10,6	12,5	16,7	24,2	30,8	59,4	88
Прерывистый (3 x 200–240 В) [А]	7,3	8,3	11,7	13,8	18,4	26,6	33,4	65,3	96,8
Непрерывная мощность (при 208 В) [кВА]	2,4	2,7	3,8	4,5	6,0	8,7	11,1	21,4	31,7
Макс. входной ток									
Непрерывный (1 x 200–240 В) [А]	12,5	15	20,5	24	32	46	59	111	172
Прерывистый (1 x 200–240 В) [А]	13,8	16,5	22,6	26,4	35,2	50,6	64,9	122,1	189,2
Макс. ток предварительных предохранителей [А]	20	30	40	40	60	80	100	150	200
Дополнительные технические характеристики									
Макс. поперечное сечение кабеля (сеть, двигатель, тормоз) [мм ²] ([AWG])	0,2–4 (4–10)					10 (7)	35 (2)	50 (1/0)	95 (4/0)
Макс. поперечное сечение кабеля для сети с разъединителем [мм ²] ([AWG])	5,26 (10)	16 (6)	16 (6)	16 (6)	16 (6)	16 (6)	25 (3)	50 (1/0)	2 x 50 (2 x 1/0) ^{9) 10)}
Макс. поперечное сечение кабеля для сети без разъединителя [мм ²] ([AWG])	5,26 (10)	16 (6)	16 (6)	16 (6)	16 (6)	16 (6)	25 (3)	50 (1/0)	95 (4/0)
Номинал кабеля по температуре изоляции [°C (°F)]	75 (167)	75 (167)	75 (167)	75 (167)	75 (167)	75 (167)	75 (167)	75 (167)	75 (167)
Расчетные потери мощности ³⁾ при номинальной максимальной нагрузке [Вт] ⁴⁾	44	30	44	60	74	110	150	300	440
КПД ⁵⁾	0,98	0,98	0,98	0,98	0,98	0,98	0,98	0,98	0,98

Таблица 8.1 Питание от сети 1 x 200–240 В перем. тока, нормальная перегрузка (NO) 110 % в течение 1 минуты, P1K1–P22K

8.1.2 Питание от сети 3 x 200–240 В перем. тока

Обозначение типа	PK25		PK37		PK55		PK75	
	HO	NO	HO	NO	HO	NO	HO	NO
Высокая (НО)/нормальная перегрузка (NO) ¹⁾	HO	NO	HO	NO	HO	NO	HO	NO
Типичная выходная мощность на валу [кВт]	0,25		0,37		0,55		0,75	
Типичная выходная мощность на валу [л. с.] при 208 В	0,34		0,5		0,75		1	
Класс защиты корпуса IP20/шасси ⁶⁾	A2		A2		A2		A2	
Класс защиты корпуса IP21/Тип 1	A2		A2		A2		A2	
Класс защиты корпуса IP55/Тип 12	A4/A5		A4/A5		A4/A5		A4/A5	
Класс защиты корпуса IP66/NEMA 4X	A4/A5		A4/A5		A4/A5		A4/A5	
Выходной ток								
Непрерывный (3 x 200–240 В) [А]	1,8		2,4		3,5		4,6	
Прерывистый (3 x 200–240 В) [А]	2,7	2,0	3,6	2,6	5,3	3,9	6,9	5,1
Непрерывная мощность (при 208 В) [кВА]	0,65		0,86		1,26		1,66	
Макс. входной ток								
Непрерывный (3 x 200–240 В) [А]	1,6		2,2		3,2		4,1	
Прерывистый (3 x 200–240 В) [А]	2,4	1,8	3,3	2,4	4,8	3,5	6,2	4,5
Макс. ток предварительных предохранителей [А]	10		10		10		10	
Дополнительные технические характеристики								
Макс. поперечное сечение кабеля ²⁾ для сети, двигателя, тормоза и цепи разделения нагрузки [мм ²] ([AWG])	4, 4, 4 (12, 12, 12) (минимум 0,2 (24))							
Макс. поперечное сечение кабеля ²⁾ для разъединителя сети [мм ²] ([AWG])	6, 4, 4 (10, 12, 12)							
Расчетные потери мощности ³⁾ при номинальной максимальной нагрузке [Вт (л. с.)] ⁴⁾	21 (0,03)		29 (0,04)		42 (0,06)		54 (0,07)	
КПД ⁵⁾	0,94		0,94		0,95		0,95	

Таблица 8.2 Питание от сети 3 x 200–240 В перем. тока, PK25–PK75

Обозначение типа	P1K1		P1K5		P2K2		P3K0		P3K7	
	HO	NO	HO	NO	HO	NO	HO	NO	HO	NO
Высокая (НО)/нормальная перегрузка (NO) ¹⁾	HO	NO	HO	NO	HO	NO	HO	NO	HO	NO
Типичная выходная мощность на валу [кВт]	1,1		1,5		2,2		3,0		3,7	
Типичная выходная мощность на валу [л. с.] при 208 В	1,5		2		3		4		5	
Класс защиты корпуса IP20/шасси ⁶⁾ Класс защиты корпуса IP21/Тип 1	A2		A2		A2		A3		A3	
Класс защиты корпуса IP55/Тип 12 Класс защиты корпуса IP66/NEMA 4X	A4/A5		A4/A5		A4/A5		A5		A5	
Выходной ток										
Непрерывный (3 x 200–240 В) [А]	6,6		7,5		10,6		12,5		16,7	
Прерывистый (3 x 200–240 В) [А]	9,9	7,3	11,3	8,3	15,9	11,7	18,8	13,8	25	18,4
Непрерывная мощность (при 208 В) [кВА]	2,38		2,70		3,82		4,50		6,00	
Макс. входной ток										
Непрерывный (3 x 200–240 В) [А]	5,9		6,8		9,5		11,3		15,0	
Прерывистый (3 x 200–240 В) [А]	8,9	6,5	10,2	7,5	14,3	10,5	17,0	12,4	22,5	16,5
Макс. ток предварительных предохранителей [А]	20		20		20		32		32	
Дополнительные технические характеристики										
Макс. поперечное сечение кабеля ²⁾ для сети, двигателя, тормоза и цепи разделения нагрузки [мм ²] ([AWG])	4, 4, 4 (12, 12, 12) (минимум 0,2 (24))									
Макс. поперечное сечение кабеля ²⁾ для разъединителя [мм ²] ([AWG])	6, 4, 4 (10, 12, 12)									
Расчетные потери мощности ³⁾ при номинальной максимальной нагрузке [Вт (л. с.)] ⁴⁾	63 (0,09)		82 (0,11)		116 (0,16)		155 (0,21)		185 (0,25)	
КПД ⁵⁾	0,96		0,96		0,96		0,96		0,96	

Таблица 8.3 Питание от сети 3 x 200–240 В перем. тока, P1K1–P3K7

Обозначение типа	P5K5		P7K5		P11K		P15K	
Высокая (НО)/нормальная перегрузка (НО) ¹⁾	НО	НО	НО	НО	НО	НО	НО	НО
Типичная выходная мощность на валу [кВт]	3,7	5,5	5,5	7,5	7,5	11	11	15
Типичная выходная мощность на валу [л. с.] при 208 В	5,0	7,5	7,5	10	10	15	15	20
IP20/шасси ⁷⁾	B3		B3		B3		B4	
Класс защиты корпуса IP21/Тип 1	B1		B1		B1		B2	
Класс защиты корпуса IP55/Тип 12	B1		B1		B1		B2	
Класс защиты корпуса IP66/NEMA 4X	B1		B1		B1		B2	
Выходной ток								
Непрерывный (3 x 200–240 В) [А]	16,7	24,2	24,2	30,8	30,8	46,2	46,2	59,4
Прерывистый (3 x 200–240 В) [А]	26,7	26,6	38,7	33,9	49,3	50,8	73,9	65,3
Непрерывная мощность (при 208 В) [кВА]	6,0	8,7	8,7	11,1	11,1	16,6	16,6	21,4
Макс. входной ток								
Непрерывный (3 x 200–240 В) [А]	15,0	22,0	22,0	28,0	28,0	42,0	42,0	54,0
Прерывистый (3 x 200–240 В) [А]	24,0	24,2	35,2	30,8	44,8	46,2	67,2	59,4
Макс. ток предварительных предохранителей [А]	63		63		63		80	
Дополнительные технические характеристики								
Макс. поперечное сечение кабеля ²⁾ для сети, тормоза, двигателя и цепи разделения нагрузки, IP20 [мм ²] ([AWG])	10, 10, – (8, 8, –)		10, 10, – (8, 8, –)		10, 10, – (8, 8, –)		35, –, – (2, –, –)	
Макс. поперечное сечение кабеля ²⁾ для сети, тормоза и цепи разделения нагрузки, класс защиты IP21 [мм ²] ([AWG])	16, 10, 16 (6, 8, 6)		16, 10, 16 (6, 8, 6)		16, 10, 16 (6, 8, 6)		35, –, – (2, –, –)	
Макс. поперечное сечение кабеля ²⁾ для двигателя, класс защиты IP21 [мм ²] ([AWG])	10, 10, – (8, 8, –)		10, 10, – (8, 8, –)		10, 10, – (8, 8, –)		35, 25, 25 (2, 4, 4)	
Макс. поперечное сечение кабеля ²⁾ для разъединителя сети [мм ²] ([AWG])	16, 10, 10 (6, 8, 8)						35 (2)	
Расчетные потери мощности ³⁾ при номинальной максимальной нагрузке [Вт (л. с.)] ⁴⁾	239 (0,33)	310 (0,42)	239 (0,33)	310 (0,42)	371 (0,51)	514 (0,7)	463 (0,63)	602 (0,82)
КПД ⁵⁾	0,96		0,96		0,96		0,96	

Таблица 8.4 Питание от сети 3 x 200–240 В перем. тока, P5K5–P15K

Обозначение типа	P18K		P22K		P30K		P37K		P45K	
Высокая (НО)/нормальная перегрузка (НО) ¹⁾	HO	NO	HO	NO	HO	NO	HO	NO	HO	NO
Типичная выходная мощность на валу [кВт]	15	18,5	18,5	22	22	30	30	37	37	45
Типичная выходная мощность на валу [л. с.] при 208 В	20	25	25	30	30	40	40	50	50	60
Класс защиты корпуса IP20/шасси ⁷⁾	B4		C3		C3		C4		C4	
Класс защиты корпуса IP21/Тип 1 Класс защиты корпуса IP55/Тип 12 Класс защиты корпуса IP66/NEMA 4X	C1		C1		C1		C2		C2	
Выходной ток										
Непрерывный (3 x 200–240 В) [А]	59,4	74,8	74,8	88,0	88,0	115	115	143	143	170
Прерывистый (3 x 200–240 В) [А]	89,1	82,3	112	96,8	132	127	173	157	215	187
Непрерывная мощность (при 208 В) [кВА]	21,4	26,9	26,9	31,7	31,7	41,4	41,4	51,5	51,5	61,2
Макс. входной ток										
Непрерывный (3 x 200–240 В) [А]	54,0	68,0	68,0	80,0	80,0	104	104	130	130	154,0
Прерывистый (3 x 200–240 В) [А]	81,0	74,8	102	88,0	120	114	156	143	195	169,0
Макс. ток предварительных предохранителей [А]	125		125		160		200		250	
Дополнительные технические характеристики										
Макс. поперечное сечение кабеля для сети, тормоза, двигателя и цепи разделения нагрузки, класс защиты IP20 [мм ²] ([AWG])	35 (2)		50 (1)		50 (1)		150 (300 MCM)		150 (300 MCM)	
Макс. поперечное сечение кабеля для сети и двигателя, классы защиты IP21, IP55, IP66 [мм ²] ([AWG])	50 (1)		50 (1)		50 (1)		150 (300 MCM)		150 (300 MCM)	
Макс. поперечное сечение кабеля для тормоза и цепи разделения нагрузки, классы защиты IP21, IP55, IP66 [мм ²] ([AWG])	50 (1)		50 (1)		50 (1)		95 (3/0)		95 (3/0)	
Макс. поперечное сечение кабеля ²⁾ для разъединителя [мм ²] ([AWG])			50, 35, 35 (1, 2, 2)				95, 70, 70 (3/0, 2/0, 2/0)		185, 150, 120 (350 MCM, 300 MCM, 4/0)	
Расчетные потери мощности ³⁾ при номинальной максимальной нагрузке [Вт (л. с.)] ⁴⁾	624 (0,85)	737 (1)	740 (1)	845 (1,2)	874 (1,2)	1140 (1,6)	1143 (1,6)	1353 (1,8)	1400 (1,9)	1636 (2,2)
КПД ⁵⁾	0,96		0,97		0,97		0,97		0,97	

Таблица 8.5 Питание от сети 3 x 200–240 В перем. тока, P18K–P45K

8.1.3 Питание от сети 1 x 380–480 В перем. тока

Обозначение типа	P7K5	P11K	P18K	P37K
Типичная выходная мощность на валу [кВт]	7,5	11	18,5	37
Типичная выходная мощность на валу [л. с.] при 240 В	10	15	25	50
Класс защиты корпуса IP21/Тип 1	B1	B2	C1	C2
Класс защиты корпуса IP55/Тип 12	B1	B2	C1	C2
Класс защиты корпуса IP66/NEMA 4X	B1	B2	C1	C2
Выходной ток				
Непрерывный (3 x 380–440 В) [А]	16	24	37,5	73
Прерывистый (3 x 380–440 В) [А]	17,6	26,4	41,2	80,3
Непрерывный (3 x 441–480 В) [А]	14,5	21	34	65
Прерывистый (3 x 441–480 В) [А]	15,4	23,1	37,4	71,5
Непрерывная мощность (при 400 В) [кВА]	11,0	16,6	26	50,6
Непрерывная мощность (при 460 В) [кВА]	11,6	16,7	27,1	51,8
Макс. входной ток				
Непрерывный (1 x 380–440 В) [А]	33	48	78	151
Прерывистый (1 x 380–440 В) [А]	36	53	85,5	166
Непрерывный (1 x 441–480 В) [А]	30	41	72	135
Прерывистый (1 x 441–480 В) [А]	33	46	79,2	148
Макс. ток предварительных предохранителей [А]	63	80	160	250
Дополнительные технические характеристики				
Макс. поперечное сечение кабеля для сети, двигателя и тормоза [мм ²] ([AWG])	10 (7)	35 (2)	50 (1/0)	120 (4/0)
Расчетные потери мощности ³⁾ при номинальной максимальной нагрузке [Вт (л. с.)] ⁴⁾	300 (0,41)	440 (0,6)	740 (1)	1480 (2)
КПД ⁵⁾	0,96	0,96	0,96	0,96

Таблица 8.6 Питание от сети 1 x 380–480 В перем. тока, нормальная перегрузка (NO) 110 % в течение 1 минуты, P7K5–P37K

8.1.4 Питание от сети 3 x 380–480 В перем. тока

Обозначение типа	PK37		PK55		PK75		P1K1		P1K5	
	HO	NO	HO	NO	HO	NO	HO	NO	HO	NO
Высокая (НО)/нормальная перегрузка (НО) ¹⁾										
Типичная выходная мощность на валу [кВт]	0,37		0,55		0,75		1,1		1,5	
Типичная выходная мощность на валу [л. с.] при 460 В	0,5		0,75		1,0		1,5		2,0	
Класс защиты корпуса IP20/шасси ⁶⁾	A2		A2		A2		A2		A2	
Класс защиты корпуса IP55/Тип 12 Класс защиты корпуса IP66/NEMA 4X	A4/A5		A4/A5		A4/A5		A4/A5		A4/A5	
Выходной ток										
Непрерывный (3 x 380–440 В) [А]	1,3		1,8		2,4		3,0		4,1	
Прерывистый (3 x 380–440 В) [А]	2,0	1,4	2,7	2,0	3,6	2,6	4,5	3,3	6,2	4,5
Непрерывный (3 x 441–480 В) [А]	1,2		1,6		2,1		2,7		3,4	
Прерывистый (3 x 441–480 В) [А]	1,8	1,3	2,4	1,8	3,2	2,3	4,1	3,0	5,1	3,7
Непрерывная мощность (при 400 В) [кВА]	0,9		1,3		1,7		2,1		2,8	
Непрерывная мощность (при 460 В) [кВА]	0,9		1,3		1,7		2,4		2,7	
Макс. входной ток										
Непрерывный (3 x 380–440 В) [А]	1,2		1,6		2,2		2,7		3,7	
Прерывистый (3 x 380–440 В) [А]	1,8	1,3	2,4	1,8	3,3	2,4	4,1	3,0	5,6	4,1
Непрерывный (3 x 441–480 В) [А]	1,0		1,4		1,9		2,7		3,1	
Прерывистый (3 x 441–480 В) [А]	1,5	1,1	2,1	1,5	2,9	2,1	4,1	3,0	4,7	3,4
Макс. ток предварительных предохранителей [А]	10		10		10		10		10	
Дополнительные технические характеристики										
Макс. поперечное сечение кабеля ²⁾ для сети, тормоза, двигателя и цепи разделения нагрузки, классы защиты IP20, IP21 [мм ²] ([AWG])	4, 4, 4 (12, 12, 12) (минимум 0,2 (24))									
Макс. поперечное сечение кабеля ²⁾ для сети, тормоза, двигателя и цепи разделения нагрузки, классы защиты IP55, IP66 [мм ²] ([AWG])	4, 4, 4 (12, 12, 12)									
Макс. поперечное сечение кабеля ²⁾ для разъединителя [мм ²] ([AWG])	6, 4, 4 (10, 12, 12)									
Расчетные потери мощности ³⁾ при номинальной максимальной нагрузке [Вт (л. с.)] ⁴⁾	35 (0,05)		42 (0,06)		46 (0,06)		58 (0,08)		62 (0,08)	
КПД ⁵⁾	0,93		0,95		0,96		0,96		0,97	

Таблица 8.7 Питание от сети 3 x 380–480 В перем. тока, PK37–P1K5

Обозначение типа	P2K2		P3K0		P4K0		P5K5		P7K5	
	HO	NO	HO	NO	HO	NO	HO	NO	HO	NO
Высокая (НО)/нормальная перегрузка (NO) ¹⁾										
Типичная выходная мощность на валу [кВт]	2,2		3,0		4,0		5,5		7,5	
Типичная выходная мощность на валу [л. с.] при 460 В	2,9		4,0		5,3		7,5		10	
Класс защиты корпуса IP20/шасси ⁶⁾	A2		A2		A2		A3		A3	
Класс защиты корпуса IP55/Тип 12 Класс защиты корпуса IP66/NEMA 4X	A4/A5		A4/A5		A4/A5		A5		A5	
Выходной ток										
Непрерывный (3 x 380–440 В) [А]	5,6		7,2		10		13		16	
Прерывистый (3 x 380–440 В) [А]	8,4	6,2	10,8	7,9	15,0	11,0	19,5	14,3	24,0	17,6
Непрерывный (3 x 441–480 В) [А]	4,8		6,3		8,2		11		14,5	
Прерывистый (3 x 441–480 В) [А]	7,2	5,3	9,5	6,9	12,3	9,0	16,5	12,1	21,8	16,0
Непрерывная мощность (при 400 В) [кВА]	3,9		5,0		6,9		9,0		11,0	
Непрерывная мощность (при 460 В) [кВА]	3,8		5,0		6,5		8,8		11,6	
Макс. входной ток										
Непрерывный (3 x 380–440 В) [А]	5,0		6,5		9,0		11,7		14,4	
Прерывистый (3 x 380–440 В) [А]	7,5	5,5	9,8	7,2	13,5	9,9	17,6	12,9	21,6	15,8
Непрерывный (3 x 441–480 В) [А]	4,3		5,7		7,4		9,9		13,0	
Прерывистый (3 x 441–480 В) [А]	6,5	4,7	8,6	6,3	11,1	8,1	14,9	10,9	19,5	14,3
Макс. ток предварительных предохранителей [А]	20		20		20		30		30	
Дополнительные технические характеристики										
Макс. поперечное сечение кабеля ²⁾ для сети, тормоза, двигателя и цепи разделения нагрузки, классы защиты IP20, IP21 [мм ²] ([AWG])	4, 4, 4 (12, 12, 12) (минимум 0,2 (24))									
Макс. поперечное сечение кабеля ²⁾ для сети, тормоза, двигателя и цепи разделения нагрузки, классы защиты IP55, IP66 [мм ²] ([AWG])	4, 4, 4 (12, 12, 12)									
Макс. поперечное сечение кабеля ²⁾ для разъединителя [мм ²] ([AWG])	6, 4, 4 (10, 12, 12)									
Расчетные потери мощности ³⁾ при номинальной максимальной нагрузке [Вт (л. с.)] ⁴⁾	88 (0,12)		116 (0,16)		124 (0,17)		187 (0,25)		225 (0,31)	
КПД ⁵⁾	0,97		0,97		0,97		0,97		0,97	

Таблица 8.8 Питание от сети 3 x 380–480 В перем. тока, P2K2–P7K5

Обозначение типа	P11K		P15K		P18K		P22K		P30K	
	HO	NO	HO	NO	HO	NO	HO	NO	HO	NO
Высокая (НО)/нормальная перегрузка (НО) ¹⁾										
Типичная выходная мощность на валу [кВт]	7,5	11	11	15	15	18,5	22,0	22,0	22,0	30
Типичная выходная мощность на валу [л. с.] при 460 В	10	15	15	20	20	25	30	30	30	40
Класс защиты корпуса IP20/шасси ⁷⁾	B3		B3		B3		B4			B4
Класс защиты корпуса IP21/Тип 1	B1		B1		B1		B2		B2	
Класс защиты корпуса IP55/Тип 12 Класс защиты корпуса IP66/NEMA 4X	B1		B1		B1		B2		B2	
Выходной ток										
Непрерывный (3 x 380–440 В) [А]	–	24	24	32	32	37,5	37,5	44	44	61
Прерывистый (перегрузка 60 с) (3 x 380–440 В) [А]	–	26,4	38,4	35,2	51,2	41,3	60	48,4	70,4	67,1
Непрерывный (3 x 441–480 В) [А]	–	21	21	27	27	34	34	40	40	52
Прерывистый (перегрузка 60 с) (3 x 441–480 В) [А]	–	23,1	33,6	29,7	43,2	37,4	54,4	44	64	61,6
Непрерывная мощность (при 400 В) [кВА]	–	16,6	16,6	22,2	22,2	26	26	30,5	30,5	42,3
Непрерывная мощность (при 460 В) [кВА]	–	16,7	16,7	21,5	21,5	27,1	27,1	31,9	31,9	41,4
Макс. входной ток										
Непрерывный (3 x 380–440 В) [А]	–	22	22	29	29	34	34	40	40	55
Прерывистый (перегрузка 60 с) (3 x 380–440 В) [А]	–	24,2	35,2	31,9	46,4	37,4	54,4	44	64	60,5
Непрерывный (3 x 441–480 В) [А]	–	19	19	25	25	31	31	36	36	47
Прерывистый (перегрузка 60 с) (3 x 441–480 В) [А]	–	20,9	30,4	27,5	40	34,1	49,6	39,6	57,6	51,7
Макс. ток предварительных предохранителей [А]	–	63		63		63		63		80
Дополнительные технические характеристики										
Макс. поперечное сечение кабеля ²⁾ для сети, тормоза и цепи разделения нагрузки, классы защиты IP21, IP55, IP66 [мм ²] ([AWG])	16, 10, 16 (6, 8, 6)						35, –, – (2, –, –)			
Макс. поперечное сечение кабеля ²⁾ для двигателя, классы защиты IP21, IP55, IP66 [мм ²] ([AWG])	10, 10,– (8, 8,–)						35, 25, 25 (2, 4, 4)			
Макс. поперечное сечение кабеля ²⁾ для сети, тормоза, двигателя и цепи разделения нагрузки, класс защиты IP20 [мм ²] ([AWG])	10, 10,– (8, 8,–)						35, –, – (2, –, –)			
Макс. поперечное сечение кабеля ²⁾ для разъединителя [мм ²] ([AWG])	16, 10, 10 (6, 8, 8)									
Расчетные потери мощности ³⁾ при номинальной максимальной нагрузке [Вт (л. с.)] ⁴⁾	291 (0,4)	392 (0,53)	291 (0,4)	392 (0,53)	379 (0,52)	465 (0,63)	444 (0,61)	525 (0,72)	547 (0,75)	739 (1)
КПД ⁵⁾	0,98		0,98		0,98		0,98		0,98	

Таблица 8.9 Питание от сети 3 x 380–480 В перем. тока, P11K–P30K

Обозначение типа	P37K		P45K		P55K		P75K		P90K	
	HO	NO	HO	NO	HO	NO	HO	NO	HO	NO
Высокая (НО)/нормальная перегрузка (НО) ¹⁾										
Типичная выходная мощность на валу [кВт]	30	37	37	45	45	55	55	75	75	90
Типичная выходная мощность на валу [л. с.] при 460 В	40	50	50	60	60	75	75	100	100	125
Класс защиты корпуса IP20/шасси ⁶⁾	B4		C3		C3		C4		C4	
Класс защиты корпуса IP21/Тип 1	C1		C1		C1		C2		C2	
Класс защиты корпуса IP55/Тип 12 Класс защиты корпуса IP66/NEMA 4X	C1		C1		C1		C2		C2	
Выходной ток										
Непрерывный (3 x 380–440 В) [А]	61	73	73	90	90	106	106	147	147	177
Прерывистый (перегрузка 60 с) (3 x 380–440 В) [А]	91,5	80,3	110	99	135	117	159	162	221	195
Непрерывный (3 x 441–480 В) [А]	52	65	65	80	80	105	105	130	130	160
Прерывистый (перегрузка 60 с) (3 x 441–480 В) [А]	78	71,5	97,5	88	120	116	158	143	195	176
Непрерывная мощность (при 400 В) [кВА]	42,3	50,6	50,6	62,4	62,4	73,4	73,4	102	102	123
Непрерывная мощность (при 460 В) [кВА]	41,4	51,8	51,8	63,7	63,7	83,7	83,7	104	103,6	128
Макс. входной ток										
Непрерывный (3 x 380–440 В) [А]	55	66	66	82	82	96	96	133	133	161
Прерывистый (перегрузка 60 с) (3 x 380–440 В) [А]	82,5	72,6	99	90,2	123	106	144	146	200	177
Непрерывный (3 x 441–480 В) [А]	47	59	59	73	73	95	95	118	118	145
Прерывистый (перегрузка 60 с) (3 x 441–480 В) [А]	70,5	64,9	88,5	80,3	110	105	143	130	177	160
Макс. ток предварительных предохранителей [А]	100		125		160		250		250	
Дополнительные технические характеристики										
Макс. поперечное сечение кабеля для сети и двигателя, класс защиты IP20 [мм ²] ([AWG])	35 (2)		50 (1)		50 (1)		150 (300 MCM)		150 (300 MCM)	
Макс. поперечное сечение кабеля для тормоза и цепи разделения нагрузки, класс защиты IP20 [мм ²] ([AWG])	35 (2)		50 (1)		50 (1)		95 (4/0)		95 (4/0)	
Макс. поперечное сечение кабеля для сети и двигателя, классы защиты IP21, IP55, IP66 [мм ²] ([AWG])	50 (1)		50 (1)		50 (1)		150 (300 MCM)		150 (300 MCM)	
Макс. поперечное сечение кабеля для тормоза и цепи разделения нагрузки, классы защиты IP21, IP55, IP66 [мм ²] ([AWG])	50 (1)		50 (1)		50 (1)		95 (3/0)		95 (3/0)	
Макс. поперечное сечение кабеля ²⁾ для разъединителя сети [мм ²] ([AWG])			50, 35, 35 (1, 2, 2)				95, 70, 70 (3/0, 2/0, 2/0)		185, 150, 120 (350 MCM, 300 MCM, 4/0)	
Расчетные потери мощности ³⁾ при номинальной максимальной нагрузке [Вт (л. с.)] ⁴⁾	570 (0,78)	698 (0,95)	697 (0,95)	843 (1,1)	891 (1,2)	1083 (1,5)	1022 (1,4)	1384 (1,9)	1232 (1,7)	1474 (2)
КПД ⁵⁾	0,98		0,98		0,98		0,98		0,99	

Таблица 8.10 Питание от сети 3 x 380–480 В перем. тока, P37K–P90K

8.1.5 Питание от сети 3 x 525–600 В перем. тока

Обозначение типа	PK75		P1K1		P1K5		P2K2	
	HO	NO	HO	NO	HO	NO	HO	NO
Высокая (НО)/нормальная перегрузка (НО) ¹⁾	HO	NO	HO	NO	HO	NO	HO	NO
Типичная выходная мощность на валу [кВт]	0,75		1,1		1,5		2,2	
Типичная выходная мощность на валу [л. с.]	1		1,5		2		3	
Класс защиты корпуса IP20/шасси Класс защиты корпуса IP21/Тип 1	A3		A3		A3		A3	
Класс защиты корпуса IP55/Тип 12	A5		A5		A5		A5	
Выходной ток								
Непрерывный (3 x 525–550 В) [А]	1,8		2,6		2,9		4,1	
Прерывистый (3 x 525–550 В) [А]	2,7	2,0	3,9	2,9	4,4	3,2	6,2	4,5
Непрерывный (3 x 551–600 В) [А]	1,7		2,4		2,7		3,9	
Прерывистый (3 x 551–600 В) [А]	2,6	1,9	3,6	2,6	4,1	3,0	5,9	4,3
Непрерывная мощность при 550 В [кВА]	1,7		2,5		2,8		3,9	
Непрерывная мощность при 550 В [кВА]	1,7		2,4		2,7		3,9	
Макс. входной ток								
Непрерывный (3 x 525–600 В) [А]	1,7		2,4		2,7		4,1	
Прерывистый (3 x 525–600 В) [А]	2,6	1,9	3,6	2,6	4,1	3,0	6,2	4,5
Макс. ток предварительных предохранителей [А]	10		10		10		20	
Дополнительные технические характеристики								
Макс. поперечное сечение кабеля ²⁾ для сети, двигателя, тормоза и цепи разделения нагрузки [мм ²] ([AWG])	4, 4, 4 (12, 12, 12) (минимум 0,2 (24))							
Макс. поперечное сечение кабеля ²⁾ для разъединителя сети [мм ²] ([AWG])	6,4,4 (10,12,12)							
Расчетные потери мощности ³⁾ при номинальной максимальной нагрузке [Вт (л. с.)] ⁴⁾	35 (0,05)		50 (0,07)		65 (0,09)		92 (0,13)	
КПД ⁵⁾	0,97		0,97		0,97		0,97	

Таблица 8.11 Питание от сети 3 x 525–600 В перем. тока, PK75–P2K2

Обозначение типа	P3K0		P4K0		P5K5		P7K5	
	HO	NO	HO	NO	HO	NO	HO	NO
Высокая (НО)/нормальная перегрузка (NO) ¹⁾								
Типичная выходная мощность на валу [кВт]	3,0		4,0		5,5		7,5	
Типичная выходная мощность на валу [л. с.]	4		5		7,5		10	
Класс защиты корпуса IP20/шасси Класс защиты корпуса IP21/Тип 1	A2		A2		A3		A3	
IP55/Тип 12	A5		A5		A5		A5	
Выходной ток								
Непрерывный (3 x 525–550 В) [А]	5,2		6,4		9,5		11,5	
Прерывистый (3 x 525–550 В) [А]	7,8	5,7	9,6	7,0	14,3	10,5	17,3	12,7
Непрерывный (3 x 551–600 В) [А]	4,9		6,1		9,0		11,0	
Прерывистый (3 x 551–600 В) [А]	7,4	5,4	9,2	6,7	13,5	9,9	16,5	12,1
Непрерывная мощность при 550 В [кВА]	5,0		6,1		9,0		11,0	
Непрерывная мощность при 550 В [кВА]	4,9		6,1		9,0		11,0	
Макс. входной ток								
Непрерывный (3 x 525–600 В) [А]	5,2		5,8		8,6		10,4	
Прерывистый (3 x 525–600 В) [А]	7,8	5,7	8,7	6,4	12,9	9,5	15,6	11,4
Макс. ток предварительных предохранителей [А]	20		20		32		32	
Дополнительные технические характеристики								
Макс. поперечное сечение кабеля ²⁾ для сети, двигателя, тормоза и цепи разделения нагрузки [мм ²] ([AWG])	4, 4, 4 (12, 12, 12) (минимум 0,2 (24))							
Макс. поперечное сечение кабеля ²⁾ для разъединителя сети [мм ²] ([AWG])	6,4,4 (10,12,12)							
Расчетные потери мощности ³⁾ при номинальной максимальной нагрузке [Вт (л. с.)] ⁴⁾	122 (0,17)		145 (0,2)		195 (0,27)		261 (0,36)	
КПД ⁵⁾	0,97		0,97		0,97		0,97	

Таблица 8.12 Питание от сети 3 x 525–600 В перем. тока, P3K0–P7K5

Обозначение типа	P11K		P15K		P18K		P22K		P30K		P37K	
	HO	NO	HO	NO	HO	NO	HO	NO	HO	NO	HO	NO
Высокая (НО)/нормальная перегрузка (NO) ¹⁾												
Типичная выходная мощность на валу [кВт]	7,5	11	11	15	15	18,5	18,5	22	22	30	30	37
Типичная выходная мощность на валу [л. с.]	10	15	15	20	20	25	25	30	30	40	40	50
Класс защиты корпуса IP20/шасси	B3		B3		B3		B4		B4		B4	
Класс защиты корпуса IP21/Тип 1 Класс защиты корпуса IP55/Тип 12 Класс защиты корпуса IP66/NEMA 4X	B1		B1		B1		B2		B2		C1	

Обозначение типа	P11K		P15K		P18K		P22K		P30K		P37K	
Выходной ток												
Непрерывный (3 x 525–550 В) [А]	11,5	19	19	23	23	28	28	36	36	43	43	54
Прерывистый (3 x 525–550 В) [А]	18,4	21	30	25	37	31	45	40	58	47	65	59
Непрерывный (3 x 551–600 В) [А]	11	18	18	22	22	27	27	34	34	41	41	52
Прерывистый (3 x 551–600 В) [А]	17,6	20	29	24	35	30	43	37	54	45	62	57
Непрерывная мощность при 550 В [кВА]	11	18,1	18,1	21,9	21,9	26,7	26,7	34,3	34,3	41,0	41,0	51,4
Непрерывная мощность при 575 В [кВА]	11	17,9	17,9	21,9	21,9	26,9	26,9	33,9	33,9	40,8	40,8	51,8
Макс. входной ток												
Непрерывный при 550 В [А]	10,4	17,2	17,2	20,9	20,9	25,4	25,4	32,7	32,7	39	39	49
Прерывистый при 550 В [А]	16,6	19	28	23	33	28	41	36	52	43	59	54
Непрерывный при 575 В [А]	9,8	16	16	20	20	24	24	31	31	37	37	47
Прерывистый при 575 В [А]	15,5	17,6	26	22	32	27	39	34	50	41	56	52
Макс. ток предварительных предохранителей [А]	40		40		50		60		80		100	
Дополнительные технические характеристики												
Макс. поперечное сечение кабеля ²⁾ для сети, тормоза, двигателя и цепи разделения нагрузки, класс защиты IP20 [мм ²] ([AWG])	10, 10,– (8, 8,–)					35,–,– (2,–,–)						
Макс. поперечное сечение кабеля ²⁾ для сети, тормоза и цепи разделения нагрузки, классы защиты IP21, IP55, IP66 [мм ²] ([AWG])	16, 10, 10 (6, 8, 8)					35,–,– (2,–,–)						
Макс. поперечное сечение кабеля ²⁾ для двигателя, классы защиты IP21, IP55, IP66 [мм ²] ([AWG])	10, 10,– (8, 8,–)					35, 25, 25 (2, 4, 4)						
Макс. поперечное сечение кабеля ²⁾ для разъединителя сети [мм ²] ([AWG])	16, 10, 10 (6, 8, 8)										50, 35, 35 (1, 2, 2)	
Расчетные потери мощности ³⁾ при номинальной максимальной нагрузке [Вт (л. с.)] ⁴⁾	220 (0,3)	300 (0,41)	220 (0,3)	300 (0,41)	300 (0,41)	370 (0,5)	370 (0,5)	440 (0,6)	440 (0,6)	600 (0,82)	600 (0,82)	740 (1)
КПД ⁵⁾	0,98		0,98		0,98		0,98		0,98		0,98	

Таблица 8.13 Питание от сети 3 x 525–600 В перем. тока, P11K–P37K

Обозначение типа	P45K		P55K		P75K		P90K	
	HO	NO	HO	NO	HO	NO	HO	NO
Высокая (HO)/нормальная перегрузка (NO) ¹⁾	HO	NO	HO	NO	HO	NO	HO	NO
Типичная выходная мощность на валу [кВт]	37	45	45	55	55	75	75	90
Типичная выходная мощность на валу [л. с.]	50	60	60	75	75	100	100	125
Класс защиты корпуса IP20/шасси	C3		C3		C4		C4	
Класс защиты корпуса IP21/Тип 1 Класс защиты корпуса IP55/Тип 12 Класс защиты корпуса IP66/NEMA 4X	C1		C1		C2		C2	
Выходной ток								
Непрерывный (3 x 525–550 В) [А]	54	65	65	87	87	105	105	137
Прерывистый (3 x 525–550 В) [А]	81	72	98	96	131	116	158	151
Непрерывный (3 x 525–600 В) [А]	52	62	62	83	83	100	100	131
Прерывистый (3 x 525–600 В) [А]	78	68	93	91	125	110	150	144
Непрерывная мощность при 525 В [кВА]	51,4	61,9	61,9	82,9	82,9	100	100,0	130,5
Непрерывная мощность при 575 В [кВА]	51,8	61,7	61,7	82,7	82,7	99,6	99,6	130,5
Макс. входной ток								
Непрерывный при 550 В [А]	49	59	59	78,9	78,9	95,3	95,3	124,3
Прерывистый при 550 В [А]	74	65	89	87	118	105	143	137
Непрерывный при 575 В [А]	47	56	56	75	75	91	91	119
Прерывистый при 575 В [А]	70	62	85	83	113	100	137	131
Макс. ток предварительных предохранителей [А]	150		160		225		250	
Дополнительные технические характеристики								
Макс. поперечное сечение кабеля для сети и двигателя, класс защиты IP20 [мм ²] ([AWG])	50 (1)				150 (300 MCM)			
Макс. поперечное сечение кабеля для тормоза и цепи разделения нагрузки, класс защиты IP20 [мм ²] ([AWG])	50 (1)				95 (4/0)			
Макс. поперечное сечение кабеля для сети и двигателя, классы защиты IP21, IP55, IP66 [мм ²] ([AWG])	50 (1)				150 (300 MCM)			
Макс. поперечное сечение кабеля для тормоза и цепи разделения нагрузки, классы защиты IP21, IP55, IP66 [мм ²] ([AWG])	50 (1)				95 (4/0)			
Макс. поперечное сечение кабеля ²⁾ для разъединителя сети [мм ²] ([AWG])	50, 35, 35 (1, 2, 2)				95, 70, 70 (3/0, 2/0, 2/0)		185, 150, 120 (350 MCM, 300 MCM, 4/0)	
Расчетные потери мощности ³⁾ при номинальной максимальной нагрузке [Вт (л. с.)] ⁴⁾	740 (1)	900 (1,2)	900 (1,2)	1100 (1,5)	1100 (1,5)	1500 (2)	1500 (2)	1800 (2,5)
КПД ⁵⁾	0,98		0,98		0,98		0,98	

Таблица 8.14 Питание от сети 3 x 525–600 В перем. тока, P45K–P90K

8.1.6 Питание от сети 3 x 525–690 В перем. тока

Обозначение типа	P1K1		P1K5		P2K2		P3K0		P4K0		P5K5		P7K5	
	HO	NO	HO	NO	HO	NO	HO	NO	HO	NO	HO	NO	HO	NO
Высокая (НО)/нормальная перегрузка (НО) ¹⁾														
Типичная выходная мощность на валу [кВт]	1,1		1,5		2,2		3,0		4,0		5,5		7,5	
Типичная выходная мощность на валу [л. с.]	1,5		2		3		4		5		7,5		10	
IP20/шасси	A3		A3		A3		A3		A3		A3		A3	
Выходной ток														
Непрерывный (3 x 525–550 В) [А]	2,1		2,7		3,9		4,9		6,1		9,0		11,0	
Прерывистый (3 x 525–550 В) [А]	3,2	2,3	4,1	3,0	5,9	4,3	7,4	5,4	9,2	6,7	13,5	9,9	16,5	12,1
Непрерывный (3 x 551–690 В) [А]	1,6		2,2		3,2		4,5		5,5		7,5		10,0	
Прерывистый (3 x 551–690 В) [А]	2,4	1,8	3,3	2,4	4,8	3,5	6,8	5,0	8,3	6,1	11,3	8,3	15,0	11,0
Непрерывная мощность при 525 В [кВА]	1,9		2,5		3,5		4,5		5,5		8,2		10,0	
Непрерывная мощность при 690 В [кВА]	1,9		2,6		3,8		5,4		6,6		9,0		12,0	
Макс. входной ток														
Непрерывный (3 x 525–550 В) [А]	1,9		2,4		3,5		4,4		5,5		8,1		9,9	
Прерывистый (3 x 525–550 В) [А]	2,9	2,1	3,6	2,6	5,3	3,9	6,6	4,8	8,3	6,1	12,2	8,9	14,9	10,9
Непрерывный (3 x 551–690 В) [А]	1,4		2,0		2,9		4,0		4,9		6,7		9,0	
Прерывистый (3 x 551–690 В) [А]	2,1	1,5	3,0	2,2	4,4	3,2	6,0	4,4	7,4	5,4	10,1	7,4	13,5	9,9
Дополнительные технические характеристики														
Макс. поперечное сечение кабеля ²⁾ для сети, двигателя, тормоза и цепи разделения нагрузки [мм ²] ([AWG])	4, 4, 4 (12, 12, 12) (минимум (24))													
Макс. поперечное сечение кабеля ²⁾ для разъединителя сети [мм ²] ([AWG])	6, 4, 4 (10, 12, 12)													
Расчетные потери мощности ³⁾ при номинальной максимальной нагрузке [Вт (л. с.)] ⁴⁾	44 (0,06)		60 (0,08)		88 (0,12)		120 (0,16)		160 (0,22)		220 (0,3)		300 (0,41)	
КПД ⁵⁾	0,96		0,96		0,96		0,96		0,96		0,96		0,96	

Таблица 8.15 Корпус А3, питание от сети 3 x 525–690 В перем. тока, IP20/защищенное шасси, P1K1–P7K5

Обозначение типа	P11K		P15K		P18K		P22K		P30K	
	HO	NO	HO	NO	HO	NO	HO	NO	HO	NO
Высокая (НО)/нормальная перегрузка (NO) ¹⁾	HO	NO	HO	NO	HO	NO	HO	NO	HO	NO
Типичная выходная мощность на валу [кВт] при 550 В	5,9	7,5	7,5	11	11	15	15	18,5	18,5	22
Типичная выходная мощность на валу [л.с.] при 550 В	7,5	10	10	15	15	20	20	25	25	30
Типичная выходная мощность на валу [кВт] при 690 В	7,5	11	11	15	15	18,5	18,5	22	22	30
Типичная выходная мощность на валу [л.с.] при 690 В	10	15	15	20	20	25	25	30	30	40
IP20/шасси	B4		B4		B4		B4		B4	
IP21/Тип 1 IP55/Тип 12	B2		B2		B2		B2		B2	
Выходной ток										
Непрерывный (3 x 525–550 В) [А]	11	14	14,0	19,0	19,0	23,0	23,0	28,0	28,0	36,0
Прерывистый (перегрузка 60 с) (3 x 525–550 В) [А]	17,6	15,4	22,4	20,9	30,4	25,3	36,8	30,8	44,8	39,6
Непрерывный (3 x 551–690 В) [А]	10	13	13,0	18,0	18,0	22,0	22,0	27,0	27,0	34,0
Прерывистый (перегрузка 60 с) (3 x 551–690 В) [А]	16	14,3	20,8	19,8	28,8	24,2	35,2	29,7	43,2	37,4
Непрерывная мощность при 550 В [кВА]	10	13,3	13,3	18,1	18,1	21,9	21,9	26,7	26,7	34,3
Непрерывная мощность при 690 В [кВА]	12	15,5	15,5	21,5	21,5	26,3	26,3	32,3	32,3	40,6
Макс. входной ток										
Непрерывный при 550 В [А]	9,9	15	15,0	19,5	19,5	24,0	24,0	29,0	29,0	36,0
Прерывистый (перегрузка в течение 60 с при 550 В) [А]	15,8	16,5	23,2	21,5	31,2	26,4	38,4	31,9	46,4	39,6
Непрерывный (при 690 В) [А]	9	14,5	14,5	19,5	19,5	24,0	24,0	29,0	29,0	36,0
Прерывистый (перегрузка в течение 60 с при 690 В) [А]	14,4	16	23,2	21,5	31,2	26,4	38,4	31,9	46,4	39,6
Дополнительные технические характеристики										
Макс. поперечное сечение кабеля ²⁾ для сети, двигателя, тормоза и цепи разделения нагрузки [мм ²] ([AWG])	35, 25, 25 (2, 4, 4)									
Макс. поперечное сечение кабеля ²⁾ для разъединителя сети [мм ²] ([AWG])	16,10,10 (6, 8, 8)									
Расчетные потери мощности ³⁾ при номинальной максимальной нагрузке [Вт (л.с.)] ⁴⁾	150 (0,2)	220 (0,3)	150 (0,2)	220 (0,3)	220 (0,3)	300 (0,41)	300 (0,41)	370 (0,5)	370 (0,5)	440 (0,6)
КПД ⁵⁾	0,98		0,98		0,98		0,98		0,98	

Таблица 8.16 Корпус B2/B4, питание от сети 3 x 525–690 В перем. тока, IP20/IP21/IP55 — шасси/NEMA 1/NEMA 12, P11K–P22K

Обозначение типа	P37K		P45K		P55K		P75K/N75K ⁸⁾		P90K/N90K ⁸⁾	
	HO	NO	HO	NO	HO	NO	HO	NO	HO	NO
Высокая (НО)/нормальная перегрузка (НО) ¹⁾	HO	NO	HO	NO	HO	NO	HO	NO	HO	NO
Типичная выходная мощность на валу [кВт] при 550 В	22	30	30	37	37	45	45	55	55	75
Типичная выходная мощность на валу [л.с.] при 550 В	30	40	40	50	50	60	60	75	75	100
Типичная выходная мощность на валу [кВт] при 690 В	30	37	37	45	45	55	55	75	75	90
Типичная выходная мощность на валу [л. с.] при 690 В	40	50	50	60	60	75	75	100	199	125
IP20/шасси	B4		C3		C3		D3h		D3h	
IP21/Тип 1										
IP55/Тип 12	C2		C2		C2		C2		C2	
Выходной ток										
Непрерывный (3 x 525–550 В) [А]	36,0	43,0	43,0	54,0	54,0	65,0	65,0	87,0	87,0	105
Прерывистый (перегрузка 60 с) (3 x 525–550 В) [А]	54,0	47,3	64,5	59,4	81,0	71,5	97,5	95,7	130,5	115,5
Непрерывный (3 x 551–690 В) [А]	34,0	41,0	41,0	52,0	52,0	62,0	62,0	83,0	83,0	100
Прерывистый (перегрузка 60 с) (3 x 551–690 В) [А]	51,0	45,1	61,5	57,2	78,0	68,2	93,0	91,3	124,5	110
Непрерывная мощность при 550 В [кВА]	34,3	41,0	41,0	51,4	51,4	61,9	61,9	82,9	82,9	100
Непрерывная мощность при 690 В [кВА]	40,6	49,0	49,0	62,1	62,1	74,1	74,1	99,2	99,2	119,5
Макс. входной ток										
Непрерывный при 550 В [А]	36,0	49,0	49,0	59,0	59,0	71,0	71,0	87,0	87,0	99,0
Прерывистый (перегрузка в течение 60 с при 550 В) [А]	54,0	53,9	72,0	64,9	87,0	78,1	105,0	95,7	129	108,9
Непрерывный при 690 В [А]	36,0	48,0	48,0	58,0	58,0	70,0	70,0	86,0	–	–
Прерывистый (перегрузка в течение 60 с при 690 В) [А]	54,0	52,8	72,0	63,8	87,0	77,0	105	94,6	–	–
Дополнительные технические характеристики										
Макс. поперечное сечение кабеля для сети и двигателя [мм ²] ([AWG])	150 (300 MCM)									
Макс. поперечное сечение кабеля для тормоза и цепи разделения нагрузки [мм ²] ([AWG])	95 (3/0)									
Макс. поперечное сечение кабеля ²⁾ для разъединителя сети [мм ²] ([AWG])	95 (3/0)						185, 150, 120 (350 MCM, 300 MCM, 4/0)		–	
Расчетные потери мощности ³⁾ при номинальной максимальной нагрузке [Вт (л. с.)] ⁴⁾	600 (0,82)	740 (1)	740 (1)	900 (1,2)	900 (1,2)	1100 (1,5)	1100 (1,5)	1500 (2)	1500 (2)	1800 (2,5)
КПД ⁵⁾	0,98		0,98		0,98		0,98		0,98	

Таблица 8.17 Корпуса B4, C2, C3, питание от сети 3 x 525–690 В перем. тока, IP20/IP21/IP55 — шасси/NEMA1/NEMA 12, P30K–P75K

Номиналы предохранителей см. в глава 8.8 Предохранители и автоматические выключатели.

1) Высокая перегрузка (НО) = 150-процентный или 160-процентный крутящий момент в течение 60 с. Нормальная перегрузка (НО) = 110-процентный крутящий момент в течение 60 с.

2) Три значения макс. сечения кабеля приводятся соответственно для одножильного кабеля, гибкого провода и гибкого провода с концевыми кабельными муфтами.

3) Относится к мощности охлаждения преобразователя частоты. Если частота коммутации превышает установленную по умолчанию, возможен существенный рост потерь. Приведенные данные учитывают мощность, потребляемую LCP и типовыми платами управления. Данные о потерях мощности в соответствии с EN 50598-2 см. по адресу www.danfoss.com/vltenergyefficiency.

4) КПД, измеренный при номинальном токе. Класс энергоэффективности см. в глава 8.4.1 Условия окружающей среды. Потери при частичной нагрузке см. www.danfoss.com/vltenergyefficiency.

5) Измеряется с использованием экранированных кабелей двигателя длиной 5 м при номинальной нагрузке и номинальной частоте.

- 6) Размеры корпусов A2+A3 можно переоборудовать в IP21 с помощью комплекта для переоборудования. См. также главы Механический монтаж и Комплект корпуса IP 21/Тип 1 в руководстве по проектированию.
- 7) Размеры корпуса V3+4 и C3+4 могут быть переоборудованы в IP21 с помощью комплекта переоборудования. См. также главы Механический монтаж и Комплект корпуса IP 21/Тип 1 в руководстве по проектированию.
- 8) Размеры корпуса N75K, N90K соответствуют D3h для IP20/шасси и D5h для IP54/Туре 12.
- 9) Требуется 2 провода.
- 10) Вариант не поставляется в исполнении IP21.

8.2 Питание от сети

Питание от сети (L1, L2, L3)

Напряжение питания	200–240 В ±10 %
Напряжение питания	380–480 В ±10 %
Напряжение питания	525–600 В ±10 %
Напряжение питания	525–690 В ±10 %

Низкое напряжение сети/пропадание напряжения:

При низком напряжении или при пропадании напряжения сети преобразователь частоты продолжает работать, пока напряжение в цепи постоянного тока не снизится до минимального уровня останова. Обычно это соответствует напряжению на 15 % более низкому, чем номинальное минимально допустимое напряжение питания преобразователя частоты. Включение и полный крутящий момент невозможны при напряжении в сети на 10 % ниже, чем минимальное номинальное напряжение питания преобразователя частоты.

Частота питания	50/60 Гц +4/-6 %
-----------------	------------------

Источник питания преобразователя частоты испытывается в соответствии с IEC61000-4-28, 50 Гц +4/-6 %.

Макс. кратковременная асимметрия фаз сети питания	3,0 % от номинального напряжения питающей сети
Коэффициент активной мощности (λ)	$\geq 0,9$ номинального значения при номинальной нагрузке
Коэффициент реактивной мощности ($\cos\phi$) около единицы	(> 0,98)
Число включений входного питания L1, L2, L3 при мощности $\leq 7,5$ кВт (10 л. с.)	Не более 2 раз в минуту
Число включений входного питания L1, L2, L3, 11–90 кВт (15–125 л. с.)	Не более 1 раза в минуту
Условия окружающей среды согласно стандарту EN60664-1	Категория по перенапряжению III/степень загрязнения 2

Устройство может использоваться в схеме, способной выдавать симметричный ток не более 100 000 А (эфф.) при макс. напряжении 240/480/600/690 В.

8.3 Выходная мощность и другие характеристики двигателя

Мощность двигателя (U, V, W)

Выходное напряжение	0–100 % от напряжения питания
Вых. частота	0–590 Гц ¹⁾
Число коммутаций на выходе	Без ограничения
Длительность изменения скорости	1–3600 с

1) Зависит от типоразмера по мощности.

Характеристики крутящего момента, нормальная перегрузка

Пусковой крутящий момент (постоянный крутящий момент)	Макс. 110 % в течение 1 минуты, один раз за 10 минут ²⁾
Перегрузка по крутящему моменту (постоянный крутящий момент)	Макс. 110 % в течение 1 минуты, один раз за 10 минут ²⁾

Характеристики крутящего момента, высокая перегрузка

Пусковой крутящий момент (постоянный крутящий момент)	Макс. 150/160 % в течение 1 минуты, один раз за 10 минут ²⁾
Перегрузка по крутящему моменту (постоянный крутящий момент)	Макс. 150/160 % в течение 1 минуты, один раз за 10 минут ²⁾

2) Значение в процентах относится к номинальному крутящему моменту преобразователя частоты и зависит от типоразмера по мощности.

8.4 Условия окружающей среды

Окружающая среда	
Размер корпуса А	IP20/шасси, IP21/Тип 1, IP55/Тип 12, IP66 / Тип 4X
Размер корпуса В1/В2	IP21/Тип 1, IP55/Тип 12, IP66 / Тип 4X
Размер корпуса В3/В4	IP20/шасси
Размер корпуса С1/С2	IP21/Тип 1, IP55/Тип 12, IP66 / Тип 4X
Размер корпуса С3/С4	IP20/шасси
Для заказа доступен комплект корпуса ≤ размеру корпуса А	IP21/ТИП 1/IP4X (верх)
Испытание вибрацией, корпус А/В/С	1,0 g
Макс. относительная влажность	5–95 % (IEC 721-3-3; класс 3К3 (без конденсации)) во время работы
Агрессивная внешняя среда (IEC 721-3-3), без покрытия	Класс 3С2
Агрессивная внешняя среда (IEC 721-3-3), с покрытием	Класс 3С3
Метод испытаний соответствует требованиям стандарта IEC 60068-2-43 H2S (10 дней)	
Температура окружающей среды	Максимум 50 °C (122 °F)

О снижении номинальных характеристик при высокой температуре окружающей среды см. раздел Специальные условия в руководстве по проектированию.

Мин. температура окружающей среды во время работы с полной нагрузкой	0 °C (32 °F)
Мин. температура окружающей среды при работе с пониженной производительностью	-10 °C (14 °F)
Температура при хранении/транспортировке	-25 ... +65/70 °C (-13 ... 149/158 °F)
Макс. высота над уровнем моря без снижения номинальных характеристик	1000 м (3281 футов)
Макс. высота над уровнем моря со снижением номинальных характеристик	3000 м (9843 фута)

О снижении номинальных характеристик с увеличением высоты над уровнем моря см. раздел Специальные условия в руководстве по проектированию.

Стандарты ЭМС, излучение	EN 61800-3
Стандарты ЭМС, помехоустойчивость	EN 61800-3
Класс энергоэффективности ¹⁾	IE2

1) Определяется в соответствии с требованием стандарта EN50598-2 при следующих условиях:

- Номинальная нагрузка.
- Частота 90 % от номинальной.
- Заводская настройка частоты коммутации.
- Заводская настройка метода коммутации.

8.5 Технические характеристики кабелей

Макс. длина экранированного/защищенного кабеля двигателя	150 м (492 фута)
Макс. длина неэкранированного/незащищенного кабеля двигателя	300 м (984 фута)
Макс. поперечное сечение кабеля для двигателя, сети, цепи разделения нагрузки и тормоза ¹⁾	
Макс. сечение проводов, подключаемых к клеммам управления при монтаже жестким проводом	1,5 мм ² or 2 x 0,75 мм ² (16 AWG)
Макс. сечение проводов, подключаемых к клеммам управления при монтаже гибким кабелем	1 мм ² (18 AWG)
Макс. сечение проводов, подключаемых к клеммам управления при монтаже кабелем с центральной жилой	0,5 мм ² (20 AWG)
Мин. сечение проводов, подключаемых к клеммам управления	0,25 мм ² (24 AWG)

1) См. таблицы с электрическими характеристиками в глава 8.1 Электрические характеристики для получения дополнительной информации.

Обязательно заземлите подключение сети питания с помощью клеммы 95 (PE) преобразователя частоты. В соответствии со стандартом EN 50178, заземляющий кабель должен иметь поперечное сечение не менее 10 мм² (8 AWG) или необходимо использовать два провода, рассчитанных на номинальный ток питания и подключенных отдельно. См. также глава 4.3.1 Заземление. Используйте неэкранированный кабель.

8.6 Вход/выход и характеристики цепи управления

Плата управления, последовательная связь через интерфейс RS485

Номер клеммы	68 (PTX+, RX+), 69 (N,TX-, RX-)
Клемма номер 61	Общий для клемм 68 и 69

Схема последовательной связи RS485 функционально отделена от других центральных схем и гальванически изолирована от напряжения питания (PELV).

Аналоговые входы

Количество аналоговых входов	2
Номер клеммы	53, 54
Режимы	Напряжение или ток
Выбор режима	Переключатели S201 и S202
Режим напряжения	Переключатель S201/S202 = Выкл. (U)
Уровень напряжения	0–10 В (масштабируется)
Входное сопротивление, R _i	Приблизительно 10 кОм
Максимальное напряжение	±20 В
Режим тока	Переключатель S201/S202 = Вкл. (I)
Уровень тока	0/4–20 мА (масштабируется)
Входное сопротивление, R _i	Приблизительно 200 Ом
Максимальный ток	30 мА
Разрешающая способность аналоговых входов	10 битов (+ знак)
Точность аналоговых входов	Погрешность не более 0,5 % от полной шкалы
Полоса частот	200 Гц

Аналоговые входы гальванически изолированы от напряжения питания (PELV) и других высоковольтных клемм.

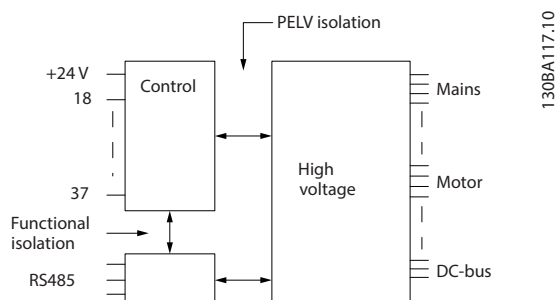


Рисунок 8.1 Изоляция PELV аналоговых входов

Аналоговый выход

Количество программируемых аналоговых выходов	1
Номер клеммы	42
Диапазон тока аналогового выхода	0/4–20 мА
Макс. нагрузка резистора на аналоговом выходе относительно общего провода	500 Ом
Точность на аналоговом выходе	Погрешность не более 0,8 % от полной шкалы
Разрешающая способность на аналоговом выходе	8 битов

Аналоговый выход гальванически изолирован от напряжения питания (PELV) и других высоковольтных клемм.

Цифровые входы

Программируемые цифровые входы	4 (6)
Номер клеммы	18, 19, 27 ¹⁾ , 29 ¹⁾ , 32, 33,
Логика	PNP или NPN
Уровень напряжения	0–24 В пост. тока
Уровень напряжения, логический «0» PNP	< 5 В пост. тока
Уровень напряжения, логическая «1» PNP	> 10 В пост. тока
Уровень напряжения, логический «0» NPN	> 19 В пост. тока
Уровень напряжения, логическая «1» NPN	< 14 В пост. тока

Максимальное напряжение на входе	28 В пост. тока
Входное сопротивление, R_i	Приблизительно 4 кОм

Все цифровые входы гальванически изолированы от напряжения питания (PELV) и других высоковольтных клемм.

1) Клеммы 27 и 29 могут быть также запрограммированы как выходные.

Цифровой выход

Программируемые цифровые/импульсные выходы:	2
Номер клеммы	27, 29 ¹⁾
Уровень напряжения на цифровом/частотном выходе	0–24 В
Макс. выходной ток (потребитель или источник)	40 мА
Макс. нагрузка на частотном выходе	1 кОм
Макс. емкостная нагрузка на частотном выходе	10 нФ
Минимальная выходная частота на частотном выходе	0 Гц
Максимальная выходная частота на частотном выходе	32 кГц
Точность частотного выхода	Погрешность не более 0,1 % от полной шкалы
Разрешающая способность частотных выходов	12 бит

1) Клеммы 27 и 29 могут быть также запрограммированы как входные.

Цифровой выход гальванически изолирован от напряжения питания (PELV) и других высоковольтных клемм.

Импульсные входы

Программируемые импульсные входы	2
Номера клемм импульсных входов	29, 33
Макс. частота на клеммах 29, 33	110 кГц (двухтактное управление)
Макс. частота на клеммах 29, 33	5 кГц (открытый коллектор)
Мин. частота на клеммах 29, 33	4 Гц
Уровень напряжения	См. Цифровые входы
Максимальное напряжение на входе	28 В пост. тока
Входное сопротивление, R_i	Приблизительно 4 кОм
Точность на импульсном входе (0,1–1 кГц)	Погрешность не более 0,1 % от полной шкалы

Плата управления, выход 24 В пост. тока

Номер клеммы	12, 13
Максимальная нагрузка	200 мА

Источник напряжения 24 В пост. тока гальванически изолирован от напряжения питания (PELV), но у него тот же потенциал, что у аналоговых и цифровых входов и выходов.

Выходы реле

Программируемые выходы реле	2
Номера клемм Реле 01	1–3 (размыкание), 1–2 (замыкание)
Макс. нагрузка (АС-1) ¹⁾ на клеммах 1–3 (нормально замкнутый контакт), 1–2 (нормально разомкнутый контакт) (резистивная нагрузка)	240 В перем. тока, 2 А
Макс. нагрузка на клемме (АС-15) ¹⁾ (индуктивная нагрузка при $\cos\phi$ 0,4)	240 В перем. тока, 0,2 А
Макс. нагрузка (DC-1) ¹⁾ на клеммах 1–2 (нормально разомкнутый контакт), 1–3 (нормально замкнутый контакт) (резистивная нагрузка)	60 В пост. тока, 1 А
Макс. нагрузка на клемме (DC-13) ¹⁾ (индуктивная нагрузка)	24 В пост. тока, 0,1 А
Номера клемм реле 02	4–6 (размыкание), 4–5 (замыкание)
Макс. нагрузка (АС-1) ¹⁾ на клеммах 4–5 (нормально разомкнутый контакт) (резистивная нагрузка) ^{2) 3)}	400 В перем. тока, 2 А
Макс. нагрузка (АС-15) ¹⁾ на клеммах 4–5 (нормально разомкнутый контакт) (индуктивная нагрузка при $\cos\phi$ 0,4)	240 В перем. тока, 0,2 А
Макс. нагрузка (DC-1) ¹⁾ на клеммах 4–5 (нормально разомкнутый контакт) (резистивная нагрузка)	80 В пост. тока, 2 А
Макс. нагрузка (DC-13) ¹⁾ на клеммах 4–5 (нормально разомкнутый контакт) (индуктивная нагрузка)	24 В пост. тока, 0,1 А
Макс. нагрузка (АС-1) ¹⁾ на клеммах 4–6 (нормально замкнутый контакт) (резистивная нагрузка)	240 В перем. тока, 2 А
Макс. нагрузка (АС-15) ¹⁾ на клеммах 4–6 (нормально замкнутый контакт) (индуктивная нагрузка при $\cos\phi$ 0,4)	240 В перем. тока, 0,2 А

Макс. нагрузка (DC-1) ¹⁾ на клеммах 4–6 (нормально замкнутый контакт) (резистивная нагрузка)	50 В пост. тока, 2 А
Макс. нагрузка (DC-13) ¹⁾ на клеммах 4–6 (нормально замкнутый контакт) (индуктивная нагрузка)	24 В пост. тока, 0,1 А
Мин. нагрузка на клеммах 1–3 (нормально замкнутый контакт), 1–2 (нормально разомкнутый контакт), 4–6 (нормально замкнутый контакт), 4–5 (нормально разомкнутый контакт)	24 В пост. тока, 10 мА, 24 В перем. тока, 20 мА
Условия окружающей среды согласно стандарту EN60664-1	Категория по перенапряжению III/степень загрязнения 2

1) IEC 60947 части 4 и 5.

Контакты реле имеют гальваническую развязку от остальной части схемы благодаря усиленной изоляции (PELV).

2) Категория по перенапряжению II

3) Аттестованные по UL применения при 300 В перем. тока, 2 А.

Плата управления, выход 10 В пост. тока

Номер клеммы	50
Выходное напряжение	10,5 ±0,5 В
Максимальная нагрузка	25 мА

Источник напряжения 10 В пост. тока гальванически изолирован от напряжения питания (PELV) и других высоковольтных клемм.

Характеристики управления

Разрешающая способность выходной частоты в интервале 0–590 Гц	±0,003 Гц
Время реакции системы (клеммы 18, 19, 27, 29, 32, 33)	≤2 мс
Диапазон регулирования скорости (разомкнутый контур)	1:100 синхронной скорости вращения
Точность регулирования скорости вращения (разомкнутый контур)	30–4000 об/мин: максимальная погрешность не более ±8 об/мин

Все характеристики регулирования относятся к управлению 4-полюсным асинхронным двигателем.

Рабочие характеристики платы управления

Интервал сканирования	5 мс
-----------------------	------

Плата управления, последовательная связь через порт USB

Стандартный порт USB	1.1 (полная скорость)
Разъем USB	Разъем USB типа B, «для устройств»

УВЕДОМЛЕНИЕ

Подключение ПК осуществляется стандартным кабелем USB (хост/устройство).

Соединение USB гальванически изолировано от напряжения питания (с защитой PELV) и других высоковольтных клемм.

Соединение USB не изолировано гальванически от защитного заземления. К разъему USB на преобразователе частоты можно подключить только изолированный переносной ПК или изолированный USB-кабель/преобразователь.

8.7 Моменты затяжки контактов

Корпус	Усилие затяжки [Н•м (дюйм-фунт)]					
	Сеть	Двигатель	Подкл. пост. тока	Тормоз	Земля	Земля
A2	1,8 (16)	1,8 (16)	1,8 (16)	1,8 (16)	3 (27)	0,6 (5)
A3	1,8 (16)	1,8 (16)	1,8 (16)	1,8 (16)	3 (27)	0,6 (5)
A4	1,8 (16)	1,8 (16)	1,8 (16)	1,8 (16)	3 (27)	0,6 (5)
A5	1,8 (16)	1,8 (16)	1,8 (16)	1,8 (16)	3 (27)	0,6 (5)
B1	1,8 (16)	1,8 (16)	1,5 (13)	1,5 (13,3)	3 (27)	0,6 (5)
B2	4,5 (40)	4,5 (40)	3,7 (33)	3,7 (33)	3 (27)	0,6 (5)
B3	1,8 (16)	1,8 (16)	1,8 (16)	1,8 (16)	3 (27)	0,6 (5)
B4	4,5 (40)	4,5 (40)	4,5 (40)	4,5 (40)	3 (27)	0,6 (5)
C1	10 (89)	10 (89)	10 (89)	10 (89)	3 (27)	0,6 (5)
C2	14/24 (124/221) ¹⁾	14/24 (124/221) ¹⁾	14 (124)	14 (124)	3 (27)	0,6 (5)
C3	10 (89)	10 (89)	10 (89)	10 (89)	3 (27)	0,6 (5)
C4	14/24 (124/221) ¹⁾	14/24 (124/221) ¹⁾	14 (124)	14 (124)	3 (27)	0,6 (5)

Таблица 8.18 Усилие при затяжке клемм

1) Для различных сечений кабеля x/y, где $x \leq 95 \text{ мм}^2$ (3 AWG), а $y \geq 95 \text{ мм}^2$ (3 AWG).

8.8 Предохранители и автоматические выключатели

На случай выхода из строя компонентов внутри преобразователя частоты (первая неисправность) в качестве защиты используйте предохранители и/или автоматические выключатели на стороне питания.

УВЕДОМЛЕНИЕ

Использование предохранителей на стороне питания является обязательным в установках, сертифицируемых по IEC 60364 (CE) и NEC 2009 (UL).

Рекомендации

- Предохранители типа gG.
- Автоматические выключатели типа Moeller. При использовании автоматических выключателей других типов убедитесь, что энергия, получаемая преобразователем частоты, равна или меньше энергии, выдаваемой автоматическими выключателями типа Moeller.

Использование рекомендуемых предохранителей и автоматических выключателей позволяет ограничить возможные повреждения преобразователя частоты лишь его внутренними повреждениями. Дополнительную информацию см. в *Примечании по применению «Предохранители и автоматические выключатели»*.

Предохранители, перечисленные в главах с *глава 8.8.1 Соответствие требованиям ЕС по глава 8.8.2 Соответствие техническим условиям UL*, могут использоваться в схеме, способной, в зависимости от номинального напряжения преобразователя частоты, выдавать эффективный ток 100 000 А (симметричный). При использовании правильных предохранителей номинальный ток короткого замыкания (SCCR) преобразователя частоты составляет 100 000 А (эфф.).

8.8.1 Соответствие требованиям ЕС

Корпус	Мощность [кВт (л. с.)]	Рекомендуемый ток предохранителя	Рекомендуемые максимальные токи предохранителей	Рекомендуемый автоматический выключатель Moeller	Макс. уровень защитного отключения [A]
A2	0,25–2,2 (0,34–3)	gG-10 (0,25–1,5) gG-16 (2,2)	gG-25	PKZM0-25	25
A3	3,0–3,7 (4–5)	gG-16 (3) gG-20 (3,7)	gG-32	PKZM0-25	25
A4	0,25–2,2 (0,34–3)	gG-10 (0,25–1,5) gG-16 (2,2)	gG-32	PKZM0-25	25
A5	0,25–3,7 (0,34–5)	gG-10 (0,25–1,5) gG-16 (2,2–3) gG-20 (3,7)	gG-32	PKZM0-25	25
B1	5,5–11 (7,5–15)	gG-25 (5,5) gG-32 (7,5)	gG-80	PKZM4-63	63
B2	15 (20)	gG-50	gG-100	NZMB1-A100	100
B3	5,5–11 (7,5–15)	gG-25	gG-63	PKZM4-50	50
B4	15–18 (20–24)	gG-32 (7,5) gG-50 (11) gG-63 (15)	gG-125	NZMB1-A100	100
C1	18,5–30 (25–40)	gG-63 (15) gG-80 (18,5) gG-100 (22)	gG-160 (15–18,5) aR-160 (22)	NZMB2-A200	160
C2	37–45 (50–60)	aR-160 (30) aR-200 (37)	aR-200 (30) aR-250 (37)	NZMB2-A250	250
C3	22–30 (30–40)	gG-80 (18,5) aR-125 (22)	gG-150 (18,5) aR-160 (22)	NZMB2-A200	150
C4	37–45 (50–60)	aR-160 (30) aR-200 (37)	aR-200 (30) aR-250 (37)	NZMB2-A250	250

Таблица 8.19 200–240 В, размеры корпуса А, В и С

Корпус	Мощность [кВт (л. с.)]	Рекомендуемый ток предохранителя	Рекомендуемые максимальные токи предохранителей	Рекомендуемый автоматический выключатель Moeller	Макс. уровень защитного отключения [A]
A2	1,1–4,0 (1,5–5)	gG-10 (0,37–3) gG-16 (4)	gG-25	PKZM0-25	25
A3	5,5–7,5 (7,5–10)	gG-16	gG-32	PKZM0-25	25
A4	1,1–4,0 (1,5–5)	gG-10 (0,37–3) gG-16 (4)	gG-32	PKZM0-25	25
A5	1,1–7,5 (1,5–10)	gG-10 (0,37–3) gG-16 (4–7,5)	gG-32	PKZM0-25	25
B1	11–18,5 (15–25)	gG-40	gG-80	PKZM4-63	63
B2	22–30 (30–40)	gG-50 (18,5) gG-63 (22)	gG-100	NZMB1-A100	100
B3	11–18 (15–24)	gG-40	gG-63	PKZM4-50	50
B4	22–37 (30–50)	gG-50 (18,5) gG-63 (22) gG-80 (30)	gG-125	NZMB1-A100	100
C1	37–55 (50–75)	gG-80 (30) gG-100 (37) gG-160 (45)	gG-160	NZMB2-A200	160
C2	75–90 (100–125)	aR-200 (55) aR-250 (75)	aR-250	NZMB2-A250	250
C3	45–55 (60–75)	gG-100 (37) gG-160 (45)	gG-150 (37) gG-160 (45)	NZMB2-A200	150
C4	75–90 (100–125)	aR-200 (55) aR-250 (75)	aR-250	NZMB2-A250	250

Таблица 8.20 380–480 В, размеры корпуса А, В и С

Корпус	Мощность [кВт (л. с.)]	Рекомендуемый ток предохранителя	Рекомендуемые максимальные токи предохранителей	Рекомендуемый автоматический выключатель Moeller	Макс. уровень защитного отключения [A]
A2	1,1–4,0 (1,5–5)	gG-10	gG-25	PKZM0-25	25
A3	5,5–7,5 (7,5–10)	gG-10 (5,5) gG-16 (7,5)	gG-32	PKZM0-25	25
A5	1,1–7,5 (1,5–10)	gG-10 (0,75–5,5) gG-16 (7,5)	gG-32	PKZM0-25	25
B1	11–18 (15–24)	gG-25 (11) gG-32 (15) gG-40 (18,5)	gG-80	PKZM4-63	63
B2	22–30 (30–40)	gG-50 (22) gG-63 (30)	gG-100	NZMB1-A100	100
B3	11–18,5 (15–25)	gG-25 (11) gG-32 (15)	gG-63	PKZM4-50	50
B4	22–37 (30–50)	gG-40 (18,5) gG-50 (22) gG-63 (30)	gG-125	NZMB1-A100	100
C1	37–55 (50–75)	gG-63 (37) gG-100 (45) aR-160 (55)	gG-160 (37–45) aR-250 (55)	NZMB2-A200	160
C2	75–90 (100–125)	aR-200 (75)	aR-250	NZMB2-A250	250
C3	45–55 (60–75)	gG-63 (37) gG-100 (45)	gG-150	NZMB2-A200	150
C4	75–90 (100–125)	aR-160 (55) aR-200 (75)	aR-250	NZMB2-A250	250

Таблица 8.21 525–600 В, размеры корпуса А, В и С

Корпус	Мощность [кВт (л. с.)]	Рекомендуемый номинал предохранителей	Рекомендуемые максимальные токи предохранителей	Рекомендуемый автоматический выключатель Danfoss	Макс. уровень защитного отключения [A]
A3	1,1 (1,5)	gG-6	gG-25	CTI25M 10-16	16
	1,5 (2)	gG-6	gG-25	CTI25M 10-16	16
	2,2 (3)	gG-6	gG-25	CTI25M 10-16	16
	3 (4)	gG-10	gG-25	CTI25M 10-16	16
	4 (5)	gG-10	gG-25	CTI25M 10-16	16
	5,5 (7,5)	gG-16	gG-25	CTI25M 10-16	16
	7,5 (10)	gG-16	gG-25	CTI25M 10-16	16
B2	11 (15)	gG-25	gG-63	–	–
	15 (20)	gG-25	gG-63	–	–
	18 (24)	gG-32	–	–	–
	22 (30)	gG-32	–	–	–
C2	30 (40)	gG-40	–	–	–
	37 (50)	gG-63	gG-80	–	–
	45 (60)	gG-63	gG-100	–	–
	55 (75)	gG-80	gG-125	–	–
	75 (100)	gG-100	gG-160	–	–
C3	37 (50)	gG-100	gG-125	–	–
	45 (60)	gG-125	gG-160	–	–

Таблица 8.22 525–690 В, размеры корпуса А, В и С

8.8.2 Соответствие техническим условиям UL

Рекомендуемый макс. ток предохранителя													
Мощность [кВт (л. с.)]	Макс. ток предв. предохранителя [A]	Bussmann JFHR2	Bussmann RK1	Bussmann J	Bussmann T	Bussmann CC	Bussmann CC	Bussmann CC	SIBA RK1	Littelfuse RK1	Ferraz-Shawmut CC	Ferraz-Shawmut RK1	Ferraz-Shawmut J
1,1 (1,5)	15	FWX-15	KTN-R15	JKS-15	JJN-15	FNQ-R-15	KTK-R-15	LP-CC-15	5017906-016	KLN-R15	ATM-R15	A2K-15R	HSJ15
1,5 (2)	20	FWX-20	KTN-R20	JKS-20	JJN-20	FNQ-R-20	KTK-R-20	LP-CC-20	5017906-020	KLN-R20	ATM-R20	A2K-20R	HSJ20
2,2 (3)	30 ¹⁾	FWX-30	KTN-R30	JKS-30	JJN-30	FNQ-R-30	KTK-R-30	LP-CC-30	5012406-032	KLN-R30	ATM-R30	A2K-30R	HSJ30
3,0 (4)	35	FWX-35	KTN-R35	JKS-35	JJN-35	–	–	–	–	KLN-R35	–	A2K-35R	HSJ35
3,7 (5)	50	FWX-50	KTN-R50	JKS-50	JJN-50	–	–	–	5014006-050	KLN-R50	–	A2K-50R	HSJ50
5,5 (7,5)	60 ²⁾	FWX-60	KTN-R60	JKS-60	JJN-60	–	–	–	5014006-063	KLN-R60	–	A2K-60R	HSJ60
7,5 (10)	80	FWX-80	KTN-R80	JKS-80	JJN-80	–	–	–	5014006-080	KLN-R80	–	A2K-80R	HSJ80
15 (20)	150	FWX-150	KTN-R150	JKS-150	JJN-150	–	–	–	2028220-150	KLN-R150	–	A2K-150R	HSJ150
22 (30)	200	FWX-200	KTN-R200	JKS-200	JJN-200	–	–	–	2028220-200	KLN-R200	–	A2K-200R	HSJ200

Таблица 8.23 1 x 200–240 В, размеры корпуса А, В и С

1) При токе, не превышающем 32 А, разрешено применение предохранителей Siba.

2) При токе, не превышающем 63 А, разрешено применение предохранителей Siba.

Рекомендуемый макс. ток предохранителя													
Мощность [кВт (л. с.)]	Макс. ток предв. предохранителя [A]	Bussmann JFHR2	Bussmann RK1	Bussmann J	Bussmann T	Bussmann CC	Bussmann CC	Bussmann CC	SIBA RK1	Littelfuse RK1	Ferraz-Shawmut CC	Ferraz-Shawmut RK1	Ferraz-Shawmut J
7,5 (10)	60	FWH-60	KTS-R60	JKS-60	JJS-60	–	–	–	5014006-063	KLS-R60	–	A6K-60R	HSJ60
11 (15)	80	FWH-80	KTS-R80	JKS-80	JJS-80	–	–	–	2028220-100	KLS-R80	–	A6K-80R	HSJ80
22 (30)	150	FWH-150	KTS-R150	JKS-150	JJS-150	–	–	–	2028220-160	KLS-R150	–	A6K-150R	HSJ150
37 (50)	200	FWH-200	KTS-R200	JKS-200	JJS-200	–	–	–	2028220-200	KLS-200	–	A6K-200R	HSJ200

Таблица 8.24 1 x 380–500 В, размеры корпуса В и С

- Для преобразователей частоты на 240 В вместо плавких предохранителей KTN можно применять плавкие предохранители KTS производства Bussmann.
- Для преобразователей частоты на 240 В вместо плавких предохранителей FWX можно применять плавкие предохранители FWH производства Bussmann.

- Для преобразователей частоты на 240 В вместо плавких предохранителей JIN можно применять плавкие предохранители JIS производства Bussmann.
- Для преобразователей частоты на 240 В вместо плавких предохранителей KLNK можно применять плавкие предохранители KLSR производства Littell Fuse.
- Для преобразователей частоты на 240 В вместо плавких предохранителей A2KR можно применять плавкие предохранители A6KR производства Ferraz-Shawmut.

Мощность [кВт (л. с.)]	Рекомендуемый макс. ток предохранителя					
	Bussmann Тип RK1 ¹⁾	Bussmann Тип J	Bussmann Тип T	Bussmann Тип CC	Bussmann	Bussmann Тип CC
0,25–0,37 (0,34–0,5)	KTN-R-05	JKS-05	JJN-05	FNQ-R-5	KTK-R-5	LP-CC-5
0,55–1,1 (0,75–1,5)	KTN-R-10	JKS-10	JJN-10	FNQ-R-10	KTK-R-10	LP-CC-10
1,5 (2)	KTN-R-15	JKS-15	JJN-15	FNQ-R-15	KTK-R-15	LP-CC-15
2,2 (3)	KTN-R-20	JKS-20	JJN-20	FNQ-R-20	KTK-R-20	LP-CC-20
3,0 (4)	KTN-R-25	JKS-25	JJN-25	FNQ-R-25	KTK-R-25	LP-CC-25
3,7 (5)	KTN-R-30	JKS-30	JJN-30	FNQ-R-30	KTK-R-30	LP-CC-30
5,5–7,5 (7,5–10)	KTN-R-50	JKS-50	JJN-50	–	–	–
11 (15)	KTN-R-60	JKS-60	JJN-60	–	–	–
15 (20)	KTN-R-80	JKS-80	JJN-80	–	–	–
18,5–22 (25–30)	KTN-R-125	JKS-125	JJN-125	–	–	–
30 (40)	KTN-R-150	JKS-150	JJN-150	–	–	–
37 (50)	KTN-R-200	JKS-200	JJN-200	–	–	–
45 (60)	KTN-R-250	JKS-250	JJN-250	–	–	–

Таблица 8.25 3 x 200–240 В, размеры корпуса А, В и С

Мощность [кВт (л. с.)]	Рекомендуемый макс. ток предохранителя							
	SIBA Тип RK1	Littelfuse Тип RK1	Ferraz- Shawmut Тип CC	Ferraz- Shawmut Тип RK1 ²⁾	Bussmann Тип JFHR2 ³⁾	Littelfuse JFHR2	Ferraz- Shawmut JFHR2 ⁴⁾	Ferraz- Shawmut J
0,25–0,37 (0,34–0,5)	5017906-005	KLN-R-05	ATM-R-05	A2K-05-R	FWX-5	–	–	HSJ-6
0,55–1,1 (0,75–1,5)	5017906-010	KLN-R-10	ATM-R-10	A2K-10-R	FWX-10	–	–	HSJ-10
1,5 (2)	5017906-016	KLN-R-15	ATM-R-15	A2K-15-R	FWX-15	–	–	HSJ-15
2,2 (3)	5017906-020	KLN-R-20	ATM-R-20	A2K-20-R	FWX-20	–	–	HSJ-20
3,0 (4)	5017906-025	KLN-R-25	ATM-R-25	A2K-25-R	FWX-25	–	–	HSJ-25
3,7 (5)	5012406-032	KLN-R-30	ATM-R-30	A2K-30-R	FWX-30	–	–	HSJ-30
5,5–7,5 (7,5–10)	5014006-050	KLN-R-50	–	A2K-50-R	FWX-50	–	–	HSJ-50
11 (15)	5014006-063	KLN-R-60	–	A2K-60-R	FWX-60	–	–	HSJ-60
15 (20)	5014006-080	KLN-R-80	–	A2K-80-R	FWX-80	–	–	HSJ-80
18,5–22 (25–30)	2028220-125	KLN-R-125	–	A2K-125-R	FWX-125	–	–	HSJ-125
30 (40)	2028220-150	KLN-R-150	–	A2K-150-R	FWX-150	L25S-150	A25X-150	HSJ-150
37 (50)	2028220-200	KLN-R-200	–	A2K-200-R	FWX-200	L25S-200	A25X-200	HSJ-200
45 (60)	2028220-250	KLN-R-250	–	A2K-250-R	FWX-250	L25S-250	A25X-250	HSJ-250

Таблица 8.26 3 x 200–240 В, размеры корпуса А, В и С

1) Для преобразователей частоты на 240 В вместо плавких предохранителей KTN можно применять плавкие предохранители KTS производства Bussmann.

2) Для преобразователей частоты на 240 В вместо плавких предохранителей A2KR можно применять плавкие предохранители A6KR производства Ferraz-Shawmut.

3) Для преобразователей частоты на 240 В вместо плавких предохранителей FWX можно применять плавкие предохранители FWH производства Bussmann.

4) Для преобразователей частоты на 240 В вместо плавких предохранителей A25X можно применять плавкие предохранители A50X производства Ferraz-Shawmut.

Мощность [кВт (л. с.)]	Рекомендуемый макс. ток предохранителя					
	Bussmann Тип RK1	Bussmann Тип J	Bussmann Тип T	Bussmann Тип CC	Bussmann Тип CC	Bussmann Тип CC
–	KTS-R-6	JKS-6	JJS-6	FNQ-R-6	KTK-R-6	LP-CC-6
1,1–2,2 (1,5–3)	KTS-R-10	JKS-10	JJS-10	FNQ-R-10	KTK-R-10	LP-CC-10
3 (4)	KTS-R-15	JKS-15	JJS-15	FNQ-R-15	KTK-R-15	LP-CC-15
4 (5)	KTS-R-20	JKS-20	JJS-20	FNQ-R-20	KTK-R-20	LP-CC-20
5,5 (7,5)	KTS-R-25	JKS-25	JJS-25	FNQ-R-25	KTK-R-25	LP-CC-25
7,5 (10)	KTS-R-30	JKS-30	JJS-30	FNQ-R-30	KTK-R-30	LP-CC-30
11 (15)	KTS-R-40	JKS-40	JJS-40	–	–	–
15 (20)	KTS-R-50	JKS-50	JJS-50	–	–	–
22 (30)	KTS-R-60	JKS-60	JJS-60	–	–	–
30 (40)	KTS-R-80	JKS-80	JJS-80	–	–	–
37 (50)	KTS-R-100	JKS-100	JJS-100	–	–	–
45 (60)	KTS-R-125	JKS-125	JJS-125	–	–	–
55 (75)	KTS-R-150	JKS-150	JJS-150	–	–	–
75 (100)	KTS-R-200	JKS-200	JJS-200	–	–	–
90 (125)	KTS-R-250	JKS-250	JJS-250	–	–	–

Таблица 8.27 3 x 380–480 В, размеры корпуса А, В и С

Мощность [кВт (л. с.)]	Рекомендуемый макс. ток предохранителя							
	SIBA Тип RK1	Littelfuse Тип RK1	Ferraz- Shawmut Тип CC	Ferraz- Shawmut Тип RK1	Bussmann JFHR2	Ferraz- Shawmut J	Ferraz- Shawmut JFHR2 ¹⁾	Littelfuse JFHR2
–	5017906-006	KLS-R-6	ATM-R-6	A6K-6-R	FWH-6	HSJ-6	–	–
1,1–2,2 (1,5–3)	5017906-010	KLS-R-10	ATM-R-10	A6K-10-R	FWH-10	HSJ-10	–	–
3 (4)	5017906-016	KLS-R-15	ATM-R-15	A6K-15-R	FWH-15	HSJ-15	–	–
4 (5)	5017906-020	KLS-R-20	ATM-R-20	A6K-20-R	FWH-20	HSJ-20	–	–
5,5 (7,5)	5017906-025	KLS-R-25	ATM-R-25	A6K-25-R	FWH-25	HSJ-25	–	–
7,5 (10)	5012406-032	KLS-R-30	ATM-R-30	A6K-30-R	FWH-30	HSJ-30	–	–
11 (15)	5014006-040	KLS-R-40	–	A6K-40-R	FWH-40	HSJ-40	–	–
15 (20)	5014006-050	KLS-R-50	–	A6K-50-R	FWH-50	HSJ-50	–	–
22 (30)	5014006-063	KLS-R-60	–	A6K-60-R	FWH-60	HSJ-60	–	–
30 (40)	2028220-100	KLS-R-80	–	A6K-80-R	FWH-80	HSJ-80	–	–
37 (50)	2028220-125	KLS-R-100	–	A6K-100-R	FWH-100	HSJ-100	–	–
45 (60)	2028220-125	KLS-R-125	–	A6K-125-R	FWH-125	HSJ-125	–	–
55 (75)	2028220-160	KLS-R-150	–	A6K-150-R	FWH-150	HSJ-150	–	–
75 (100)	2028220-200	KLS-R-200	–	A6K-200-R	FWH-200	HSJ-200	A50-P-225	L50-S-225
90 (125)	2028220-250	KLS-R-250	–	A6K-250-R	FWH-250	HSJ-250	A50-P-250	L50-S-250

Таблица 8.28 3 x 380–480 В, размеры корпуса А, В и С

1) Плавкие предохранители A50QS производства Ferraz-Shawmut можно применять вместо предохранителей A50P.

Мощность [кВт (л. с.)]	Рекомендуемый макс. ток предохранителя									
	Bussmann Тип RK1	Bussmann Тип J	Bussmann Тип T	Bussmann Тип CC	Bussmann Тип CC	Bussmann Тип CC	SIBA Тип RK1	Littelfuse Тип RK1	Ferraz-Shawmut Тип RK1	Ferraz-Shawmut J
0,75–1,1 (1–1,5)	KTS-R-5	JKS-5	JJS-6	FNQ-R-5	KTK-R-5	LP-CC-5	5017906-005	KLS-R-005	A6K-5-R	HSJ-6
1,5–2,2 (2–3)	KTS-R-10	JKS-10	JJS-10	FNQ-R-10	KTK-R-10	LP-CC-10	5017906-010	KLS-R-010	A6K-10-R	HSJ-10
3 (4)	KTS-R15	JKS-15	JJS-15	FNQ-R-15	KTK-R-15	LP-CC-15	5017906-016	KLS-R-015	A6K-15-R	HSJ-15
4 (5)	KTS-R20	JKS-20	JJS-20	FNQ-R-20	KTK-R-20	LP-CC-20	5017906-020	KLS-R-020	A6K-20-R	HSJ-20
5,5 (7,5)	KTS-R-25	JKS-25	JJS-25	FNQ-R-25	KTK-R-25	LP-CC-25	5017906-025	KLS-R-025	A6K-25-R	HSJ-25
7,5 (10)	KTS-R-30	JKS-30	JJS-30	FNQ-R-30	KTK-R-30	LP-CC-30	5017906-030	KLS-R-030	A6K-30-R	HSJ-30
11–15 (15–20)	KTS-R-35	JKS-35	JJS-35	–	–	–	5014006-040	KLS-R-035	A6K-35-R	HSJ-35
18 (24)	KTS-R-45	JKS-45	JJS-45	–	–	–	5014006-050	KLS-R-045	A6K-45-R	HSJ-45
22 (30)	KTS-R-50	JKS-50	JJS-50	–	–	–	5014006-050	KLS-R-050	A6K-50-R	HSJ-50
30 (40)	KTS-R-60	JKS-60	JJS-60	–	–	–	5014006-063	KLS-R-060	A6K-60-R	HSJ-60
37 (50)	KTS-R-80	JKS-80	JJS-80	–	–	–	5014006-080	KLS-R-075	A6K-80-R	HSJ-80
45 (60)	KTS-R-100	JKS-100	JJS-100	–	–	–	5014006-100	KLS-R-100	A6K-100-R	HSJ-100
55 (75)	KTS-R-125	JKS-125	JJS-125	–	–	–	2028220-125	KLS-R-125	A6K-125-R	HSJ-125
75 (100)	KTS-R-150	JKS-150	JJS-150	–	–	–	2028220-150	KLS-R-150	A6K-150-R	HSJ-150
90 (125)	KTS-R-175	JKS-175	JJS-175	–	–	–	2028220-200	KLS-R-175	A6K-175-R	HSJ-175

Таблица 8.29 3 x 525–600 В, размеры корпуса А, В и С

Мощность [кВт (л. с.)]	Макс. ток входного предохранителя [А]	Рекомендуемый макс. ток предохранителя						
		Bussmann E52273 RK1/JDDZ	Bussmann E4273 J/JDDZ	Bussmann E4273 T/JDDZ	SIBA E180276 RK1/JDDZ	Littelfuse E81895 RK1/JDDZ	Ferraz-Shawmut E163267/E2137 RK1/JDDZ	Ferraz-Shawmut E2137 J/HSJ
11–15 (15–20)	30	KTS-R-30	JKS-30	JJS-30	5017906-030	KLS-R-030	A6K-30-R	HST-30
22 (30)	45	KTS-R-45	JKS-45	JJS-45	5014006-050	KLS-R-045	A6K-45-R	HST-45
30 (40)	60	KTS-R-60	JKS-60	JJS-60	5014006-063	KLS-R-060	A6K-60-R	HST-60
37 (50)	80	KTS-R-80	JKS-80	JJS-80	5014006-080	KLS-R-075	A6K-80-R	HST-80
45 (60)	90	KTS-R-90	JKS-90	JJS-90	5014006-100	KLS-R-090	A6K-90-R	HST-90
55 (75)	100	KTS-R-100	JKS-100	JJS-100	5014006-100	KLS-R-100	A6K-100-R	HST-100
75 (100)	125	KTS-R-125	JKS-125	JJS-125	2028220-125	KLS-150	A6K-125-R	HST-125
90 (125)	150	KTS-R-150	JKS-150	JJS-150	2028220-150	KLS-175	A6K-150-R	HST-150

Таблица 8.30 3 x 525–690 В, размеры корпуса В и С

8.9 Номинальная мощность, масса и размеры

Размеры корпуса [кВт (л. с.)]		A2		A3		A4	A5
3 x 525–690 В	T7	–	–	–	–	–	–
3 x 525–600 В	T6	–	–	0,75–7,5 (1–10)	–	–	0,75–7,5 (1–10)
3 x 380–480 В	T4	0,37–4,0 (0,5–5)	–	5,5–7,5 (7,5–10)	–	0,37–4,0 (0,5–5)	0,37–7,5 (0,5–10)
1 x 380–480 В	S4	–	–	–	–	1,1–4,0 (1,5–5)	–
3 x 200–240 В	T2	0,25–3,0 (0,34–4)	–	3,7 (0,5)	–	0,25–2,2 (0,34–3)	0,25–3,7 (0,34–5)
1 x 200–240 В	S2	–	–	1,1 (1,5)	–	1,1–2,2 (1,5–3)	1,1 (1,5)
IP		20	21	20	21	55/66	55/66
NEMA		Шасси	Тип 1	Шасси	Тип 1	Тип 12/4X	Тип 12/4X
Высота [мм (дюйм)]							
Высота задней панели	A ¹⁾	268 (10,6)	375 (14,8)	268 (10,6)	375 (14,8)	390 (15,4)	420 (16,5)
Высота с развязывающей панелью с кабелями периферийной шины	A	374 (14,7)	–	374 (14,7)	–	–	–
Расстояние между монтажными отверстиями	a	257 (10,1)	350 (13,8)	257 (10,1)	350 (13,8)	401 (15,8)	402 (15,8)
Ширина [мм (дюйм)]							
Ширина задней панели	B	90 (3,5)	90 (3,5)	130 (5,1)	130 (5,1)	200 (7,9)	242 (9,5)
Ширина задней панели с одним доп. устройством С	B	130 (5,1)	130 (5,1)	170 (6,7)	170 (6,7)	–	242 (9,5)
Ширина задней панели с двумя доп. платами С	B	90 (3,5)	90 (3,5)	130 (5,1)	130 (5,1)	–	242 (9,5)
Расстояние между монтажными отверстиями	b	70 (2,8)	70 (2,8)	110 (4,3)	110 (4,3)	171 (6,7)	215 (8,5)
Глубина²⁾ [мм (дюйм)]							
Без доп. устройства А/В	C	205 (8,1)	205 (8,1)	205 (8,1)	205 (8,1)	175 (6,9)	200 (7,9)
С доп. устройством А/В	C	220 (8,7)	220 (8,7)	220 (8,7)	220 (8,7)	175 (6,9)	200 (7,9)
Отверстия под винты [мм (дюйм)]							
	c	8,0 (0,31)	8,0 (0,31)	8,0 (0,31)	8,0 (0,31)	8,25 (0,32)	8,2 (0,32)
	d	∅11 (0,43)	∅11 (0,43)	∅11 (0,43)	∅11 (0,43)	∅12 (0,47)	∅12 (0,47)
	e	∅5,5 (0,22)	∅5,5 (0,22)	∅5,5 (0,22)	∅5,5 (0,22)	∅6,5 (0,26)	∅6,5 (0,26)
	f	9 (0,35)	9 (0,35)	9 (0,35)	9 (0,35)	6 (0,24)	9 (0,35)
Макс. масса [кг (фунт)]		4,9 (10,8)	5,3 (11,7)	6,6 (14,6)	7 (15,4)	9,7 (21,4)	14 (31)
1) Верхнее и нижнее монтажные отверстия показаны на <i>Рисунок 3.4</i> и <i>Рисунок 3.5</i> .							
2) Глубина корпуса зависит от установленных дополнительных устройств.							

Таблица 8.31 Номинальная мощность, масса и размеры, типы корпусов А2–А5

Размеры корпуса [кВт (л. с.)]		B1	B2	B3	B4	C1	C2	C3	C4
3 x 525–690 В	T7	–	11–30 (15–40)	–	–	–	37–90 (50–125)	–	–
3 x 525–600 В	T6	11–18,5 (15–25)	22–30 (30–40)	11–18,5 (15–25)	22–37 (30–50)	37–55 (50–75)	75–90 (100–125)	45–55 (60–75)	75–90 (100–125)
3 x 380–480 В	T4	11–18,5 (15–25)	22–30 (30–40)	11–18,5 (15–25)	22–37 (30–50)	37–55 (50–75)	75–90 (100–125)	45–55 (60–75)	75–90 (100–125)
1 x 380–480 В	S4	7,5 (10)	11 (15)	–	–	18 (24)	37 (50)	–	–
3 x 200–240 В	T2	5,5–11 (7,5–15)	15 (20)	5,5–11 (7,5–15)	15–18,5 (20–25)	18,5–30 (25–40)	37–45 (50–60)	22–30 (30–40)	37–45 (50–60)
1 x 200–240 В	S2	1,5–3,7 (2–5)	7,5 (10)	–	–	15 (20)	22 (30)	–	–
IP NEMA		21/55/66 Тип 1/12/4X	21/55/66 Тип 1/12/4X	20 Шасси	20 Шасси	21/55/66 Тип 1/12/4X	21/55/66 Тип 1/12/4X	20 Шасси	20 Шасси
Высота [мм (дюйм)]									
Высота задней панели	A ¹⁾	480 (18,9)	650 (25,6)	399 (15,7)	520 (20,5)	680 (26,8)	770 (30,3)	550 (21,7)	660 (26)
Высота с развязывающей панелью с кабелями периферийной шины	A	–	–	419 (16,5)	595 (23,4)	–	–	630 (24,8)	800 (31,5)
Расстояние между монтажными отверстиями	a	454 (17,9)	624 (24,6)	380 (15)	495 (19,5)	648 (25,5)	739 (29,1)	521 (20,5)	631 (24,8)
Ширина [мм (дюйм)]									
Ширина задней панели	B	242 (9,5)	242 (9,5)	165 (6,5)	231 (9,1)	308 (12,1)	370 (14,6)	308 (12,1)	370 (14,6)
Ширина задней панели с одним доп. устройством С	B	242 (9,5)	242 (9,5)	205 (8,1)	231 (9,1)	308 (12,1)	370 (14,6)	308 (12,1)	370 (14,6)
Ширина задней панели с двумя доп. платами С	B	242 (9,5)	242 (9,5)	165 (6,5)	231 (9,1)	308 (12,1)	370 (14,6)	308 (12,1)	370 (14,6)
Расстояние между монтажными отверстиями	b	210 (8,3)	210 (8,3)	140 (5,5)	200 (7,9)	272 (10,7)	334 (13,1)	270 (10,6)	330 (13)
Глубина²⁾ [мм (дюйм)]									
Без доп. устройства А/В	C	260 (10,2)	260 (10,2)	248 (9,8)	242 (9,5)	310 (12,2)	335 (13,2)	333 (13,1)	333 (13,1)
С доп. устройством А/В	C	260 (10,2)	260 (10,2)	262 (10,3)	242 (9,5)	310 (12,2)	335 (13,2)	333 (13,1)	333 (13,1)
Отверстия под винты [мм (дюйм)]									
	c	12 (0,47)	12 (0,47)	8 (0,32)	–	12 (0,47)	12 (0,47)	–	–
	d	∅19 (0,75)	∅19 (0,75)	12 (0,47)	–	∅19 (0,75)	∅19 (0,75)	–	–
	e	∅9 (0,35)	∅9 (0,35)	6,8 (0,27)	8,5 (0,33)	∅9 (0,35)	∅9 (0,35)	8,5 (0,33)	8,5 (0,33)
	f	9 (0,35)	9 (0,35)	7,9 (0,31)	15 (0,59)	9,8 (0,39)	9,8 (0,39)	17 (0,67)	17 (0,67)
Макс. масса [кг (фунт)]		23 (51)	27 (60)	12 (26,5)	23,5 (52)	45 (99)	65 (143)	35 (77)	50 (110)
1) Верхнее и нижнее монтажные отверстия показаны на <i>Рисунок 3.4</i> и <i>Рисунок 3.5</i> .									
2) Глубина корпуса зависит от установленных дополнительных устройств.									

Таблица 8.32 Номинальная мощность, масса и размеры, размеры корпуса В1–В4, С1–С4

9 Приложение

9.1 Символы, сокращения и условные обозначения

°C	Градусы Цельсия
°F	Градусы Фаренгейта
Перем. ток	Переменный ток
АОЭ	Автоматическая оптимизация энергопотребления
AWG	Американский сортамент проводов
ААД	Автоматическая адаптация двигателя
Пост. ток	Постоянный ток
ЭМС	Электромагнитная совместимость
ЭТР	Электронное тепловое реле
$f_{M,N}$	Номинальная частота двигателя
ПЧ	Преобразователь частоты
I_{INV}	Номинальный выходной ток инвертора
I_{LIM}	Предел по току
$I_{M,N}$	Номинальный ток двигателя
$I_{VLT,MAX}$	Максимальный выходной ток
$I_{VLT,N}$	Номинальный выходной ток, обеспечиваемый преобразователем частоты.
IP	Защита корпуса
LCP	Панель местного управления
МСТ	Служебная программа управления движением
n_s	Скорость синхронного двигателя
$P_{M,N}$	Номинальная мощность двигателя
PELV	Защитное сверхнизкое напряжение
PCB	Печатная плата
Двигатель с ПМ	С двигателем с постоянными магнитами
PWM	Широтно-импульсная модуляция
об/мин	Число оборотов в минуту
Рекуперация	Клеммы рекуперации
T_{LIM}	Предел крутящего момента
$U_{M,N}$	Номинальное напряжение двигателя

Таблица 9.1 Символы и сокращения

Условные обозначения

Нумерованные списки обозначают процедуры. Маркированные списки обозначают другую информацию.

Текст, выделенный курсивом, обозначает:

- перекрестную ссылку;
- веб-ссылку;
- название параметра;
- название группы параметров;
- значение параметра.
- сноску.

Все размеры на чертежах даны в [мм] (дюймах).

9.2 Структура меню параметров

УВЕДОМЛЕНИЕ

Доступность некоторых параметров зависит от конфигурации оборудования (установленных дополнительных плат и типоразмера по мощности).

0-0*	Управл./отображ.	1-0*	Нагрузки/двигатель	1-61	Компенсация нагрузки на выс. скорости	3-10	Предустановленное задание	4-58	Функция при обрыве фазы двигателя
0-01	Основные настройки	1-00	Общие настройки	1-62	Компенсация скольжения	3-11	Фиксированная скорость [Гц]	4-59*	Исключ. скорости
0-02	Единица измер. скор. вращ. двигат.	1-01	Режим конфигурирования	1-63	Пост. времени компенсации скольжения	3-13	Место задания	4-60	Исключение скорости с [Об/мин]
0-03	Региональные установки	1-03	Принцип управления двигателем	1-64	Хар-ка момента нагрузки	3-14	Предустановл. относительное задание	4-61	Исключение скорости до [Об/мин]
0-04	Рабочее состояние при включении питания	1-04	Режим перегрузки	1-65	Подавление резонанса	3-15	Источник задания 1	4-62	Исключение скорости до [Гц]
0-05	Ед. измер. в местном режиме	1-06	По часовой стрелке	1-66	Постоянная времени подавл. резонанса	3-16	Источник задания 2	4-63	Исключение скорости до [Гц]
0-1*	Раб. с набором парам	1-1*	Выбор двигателя	1-67	Мин. ток при низкой скорости	3-17	Источник задания 3	4-64	Настройка полупроводиматического включения скорости
0-10	Активный набор	1-10	Конструкция двигателя	1-68	Регулировка пуска	3-19	Фикс. скорость [Об/мин]	5-5*	Цифр. вход/выход
0-11	Программирование набора	1-1*	VVS+ РМ/5YN RM (VVS+; двиг. с пост. магн./синхрон. реактивн.)	1-70	Рег. пуска РМ	3-4*	Изменение скорости 1	5-0*	Реж. цифр. вв/выв
0-12	Этот набор связан с	1-14	Усил. подавл.	1-71	Задержка запуска	3-42	Время замедления 1	5-00	Режим цифрового ввода/вывода
0-13	Показание: связанные наборы	1-15	Пост. вр. фил./низк. скор.	1-72	Функция запуска	3-5*	Изменение скорости 2	5-01	Клемма 27, режим
0-14	Показание: программ. настройки/канал	1-16	Пост. вр. фил./выс. скор.	1-73	Запуск с хода	3-51	Время замедления 2	5-02	Клемма 29, режим
0-2*	Дисплей LCP	1-17	Пост. вр. фил. напряж.	1-77	Макс.нач.скор.компрес. [Об/мин]	3-52	Время замедления 2	5-1*	Цифровые входы
0-20	Строка дисплея 1.1, малая	1-2*	Данн.двигателя	1-78	Макс.нач.скорость компрес.[Гц]	3-8*	Темп изм. скор.при перех. на факс. скор.	5-10	Клемма 18, цифровой вход
0-21	Строка дисплея 1.2, малая	1-20	Мощность двигателя [кВт]	1-79	Макс.вр.нач.запуск компрдл.для откл	3-80	Время замедл.для быстр.останова	5-11	Клемма 19, цифровой вход
0-22	Строка дисплея 1.3, малая	1-21	Мощность двигателя [л. с.]	1-8*	Регулиров.останова	3-81	Время начальной изменения скорости	5-12	Клемма 27, цифровой вход
0-23	Строка дисплея 2, большая	1-22	Напряжение двигателя	1-80	Функция при останове	3-84	Время замедл.для быстр.останова	5-13	Клемма 29, цифровой вход
0-24	Строка дисплея 3, большая	1-24	Ток двигателя	1-81	Мин.скор.для функц.при остан./об/мин	3-85	Время замедл.для быстр.останова	5-14	Клемма 33, цифровой вход
0-25	Мое личное меню	1-25	Номинальная скорость двигателя	1-82	Мин.ск. д.функц.при ост. [Гц]	3-86	Время замедл.для быстр.останова	5-15	Клемма 32, цифровой вход
0-3*	Показ.МПУ/выб.плз.	1-26	Длительный ном. момент двигателя	1-86	Низ. скорость откл. [Об/мин]	3-88	Конечная скорость контр. клапана [Об/мин]	5-16	Клемма X30/2, цифровой вход
0-30	Едизм.показания, выб.польз.	1-28	Проверка вращения двигателя	1-87	Низ. скорость отключ. [Гц]	3-87	Конечная скорость контр. клапана [Гц]	5-17	Клемма X30/3, цифровой вход
0-31	Мин.знач.показания, зад.пользователем	1-29	Автоматическая адаптация двигателя (ААД)	1-90	Темпер.двигателя	3-87	Конечная скорость контр. клапана [Гц]	5-18	Клемма X30/4, цифровой вход
0-32	Макс.знач.показания, зад.пользователем	1-3*	Доп. данн.двигателя	1-91	Тепловая защита двигателя	3-88	Время конечного изменения скорости	5-19	Клемма X46/1, цифровой вход
0-37	Текст 1 на дисплее	1-30	Сопротивление статора (Rs)	1-93	Внешний вентилятор двигателя	3-90	Размер ступени	5-20	Клемма X46/3, цифровой вход
0-38	Текст 2 на дисплее	1-31	Сопротивл.ротора (Rr)	1-94	ATEX ETR предел по току огран. скорости	3-92	Время замедления скорости	5-21	Клемма X46/5, цифровой вход
0-39	Текст 3 на дисплее	1-33	Реакт. сопрот. рассеяния статора (X1)	1-98	ATEX ETR точки интерполяции, частота	3-93	Время замедления скорости	5-22	Клемма X46/7, цифровой вход
0-4*	Клавиатура LCP	1-34	Реакт. сопрот. рассеяния ротора (X2)	1-99	ATEX ETR ток интерполяции, ток	3-94	Макс. предел	5-23	Клемма X46/9, цифровой вход
0-40	Кнопка [Hand On] на LCP	1-35	Основное реактивное сопротивление (Xh)	2-0*	Торможение	3-95	Макс. предел	5-24	Клемма X46/11, цифровой вход
0-41	Кнопка [Off] на МПУ	1-36	Сопротивление потерь в стали (Rfe)	2-1*	Торможение	3-96	Макс. предел	5-25	Клемма X46/13, цифровой вход
0-42	Кнопка [Auto On] на LCP	1-37	Индуктивность по оси d (Ld)	2-2*	Ток удержания (пост. ток)/ток предпускового нагрева	4-3*	Пределы двигателя	5-26	Клемма X30/6, цифр. выход (MSB 101)
0-43	Кнопка [Reset] на LCP	1-38	Индуктивность по оси q (Lq)	2-00	Ток удержания (пост. ток)/ток предпускового нагрева	4-4*	Пределы двигателя	5-30	Клемма X30/7, цифр. выход (MSB 101)
0-44	Кнопка [Off/Reset] на LCP	1-39	Число полюсов двигателя	2-01	Ток торможения пост. током	4-10	Направление вращения двигателя	5-40	Реле функций
0-45	Кноп. [Drive Vurpass] на LCP	1-40	Противо-ЭДС при 1000 об/мин	2-02	Время торможения пост. током	4-11	Нижн.предел скор.двигателя[Об/мин]	5-41	Задержка выключения, реле
0-5*	Копир./Сохранить	1-44	Насыщение индуктивности по оси d (LdSat)	2-03	Скорость включ.торм.пост.током [Об/мин]	4-12	Верхн.предел скор.двигателя [Об/мин]	5-42	Импульсный вход
0-50	Копирование с LCP	1-45	Насыщение индуктивности по оси q (LqSat)	2-04	Скорость включ.торм.пост.током [Гц]	4-13	Верхн.предел скор.двигателя [Об/мин]	5-50	Клемма 29, мин. частота
0-51	Копировать набор	1-46	Полож. усилен. подавл.	2-06	Ток торм. пост. т.	4-14	Верхний предел скорости двигателя [Гц]	5-51	Клемма 29, макс. частота
0-6*	Пароль	1-47	Доступ к главному меню	2-07	Вр. торм. пост. т.	4-16	Двигательн.режим с огранич. момента	5-52	Клемма 29, макс. частота
0-60	Доступ к главному меню	1-48	Пароль персонального меню	2-1*	Функция-энерготорм.	4-17	Генераторн. режим с огранич. момента	5-53	Клемма 29, макс. задание/обр. связь
0-61	Пароль персонального меню	1-50	Доступ к быстрому меню без пароля	2-10	Функция торможения	4-18	Предел по току	5-54	Постварени имп.филт. №29
0-66	Доступ к быстрому меню без пароля	1-51	Норм. намагн. при мин. скорости [Об/мин]	2-11	Тормозной резистор (Om)	4-19	Макс. выходная частота	5-55	Клемма 33, мин. частота
0-67	Доступ к шине по паролю	1-52	Мин. скорость нормального намагничивания [Гц]	2-12	Предельная мощность торможения (кВт)	4-20	Настр. Предупреждения	5-56	Клемма 33, макс. частота
0-70	Дата и время	1-53	В/ф Характеристики — В	3-0*	Пределы задания	4-21	Предупреждение: низкий ток	5-57	Клемма 33, макс. задание/обр. связь
0-71	Формат даты	1-54	В/ф Характеристики — f	3-02	Мин. задание	4-22	Предупреждение: высокая скорость	5-58	Клемма 33, макс. задание/обр. связь
0-72	Формат времени	1-55	Конец DST/летнего времени	3-03	Максимальное задание	4-23	Предупреждение: высокое задание	5-59	Постварени импульсн. филт. №33
0-74	DST/летнее время	1-56	Ч-та имп.при пров.пуск.с хода	3-04	Функция задания	4-52	Предупреждение: низкий сигнал ОС	5-60	Импульсный выход
0-76	Начало DST/летнего времени	1-57	Ч-та имп.при пров.пуск.с хода	3-1*	Задания	4-53	Предупреждение: высокий сигнал ОС	5-62	Клемма 27 переменная импульс.выхода
0-77	Конец DST/летнего времени	1-58	Ч-та имп.при пров.пуск.с хода			4-54	Предупреждение: высокая частота		
0-79	Отказ часов	1-59	Ч-та имп.при пров.пуск.с хода			4-55	Предупреждение: высокая скорость		
0-81	Рабочие дни	1-60	Настр./зав. Настройка			4-56	Предупреждение: низкое задание		
0-82	Дополнительные рабочие дни		Компенсация нагрузки на низк.скорости			4-57	Предупреждение: низкий сигнал ОС		
0-83	Дополнительные нерабочие дни								
0-89	Дата и время								

5-63	Клемма 29, переменная импульс/выхода	6-46	Клемма X30/12, пост. времени фильтра	8-40	Выбор телеграммы	9-99	Счет-к изм-й Profibus	12-31	Задание по сети
5-65	Макс. частота имп. выхода №29	6-47	Клемма X30/12, активный ноль	8-42	Конфигурирование записи РСД	10-00	10-00 CAN Fieldbus	12-32	Управление по сети
5-66	Макс. частота имп. выхода №Х30/6	6-50	Клемма 42, выход	8-43	Конфигурирование чтения РСД	10-00	Общие настройки	12-33	Модифик. СР
5-8*	I/O Options (Допл. вв./вых.)	6-51	Клемма 42, мин. шкала выхода	8-50	Выбор вывбета	10-01	Протокол CAN	12-34	Обознач. изд. СР
5-80	Зад. переп. конденс. АНФ	6-52	Клемма 42, макс. шкала выхода	8-51	Выбор быстрого останова	10-02	MAC ID	12-35	Параметр ED5
5-9*	Управление по шине	6-53	Клемма 42, управление вых. шиной	8-52	Выбор торможения пост. током	10-05	Показание счетчика ошибок передачи	12-37	Таймер запрета COS
5-90	Управление цифр. и релейн. шинами	6-54	Клемма 42, уст. вых. тайм-аута	8-53	Выбор реверса	10-06	Показание счетчика ошибок приема	12-38	Фильтр COS
5-93	Имп. вых №27, управление шиной	6-55	Аналог-фильтр вых.	8-54	Выбор набора	10-07	Показание счетчика отключения шины	12-40	Status Parameter (Параметр состояния)
5-94	Имп. вых №29, предуст. тайм-аута	6-56*	Аналоговый выход X30/8	8-55	Выбор предустановленного задания	10-01*	DeviceNet	12-41	Подсчет сбщ. подч. уст-а
5-95	Имп. вых №29, управление шиной	6-60	Клемма X30/8, цифровой выход	8-56	Выбор сообщений при управ. по шине	10-10	Выбор типа технологических данных	12-42	Подсчет сбщ. об искл. подч. уст-а
5-96	Имп. вых №29, предуст. тайм-аута	6-61	Клемма X30/8, мин. масштаб	8-80	Счетчик ошибок при управ. по шине	10-11	Запись конфигур. технолог. данных	12-8*	Доп. Службы Ethernet
5-97	Имп. вых №Х30/6, управление шиной	6-62	Клемма X30/8, макс. масштаб	8-81	Счетчик ошибок при управ. по шине	10-12	Чтение конфигур. технолог. данных	12-80	Сервер FTP
5-98	Имп. вых № Х30/6, предуст. тайм-аута	6-63	Клемма X30/8, знач. на выходе при управ. по шине	8-82	Получ. сообщ. от подчин-го устройства	10-13	Параметр предуупреждения	12-81	Сервер HTTP
6-0*	Аналоговый/выход	6-64	Клемма X30/8, знач. на выходе при тайм-ауте	8-83	Подсчет ошибок подчиненного устройства	10-14	Задание по сети	12-82	Сервер SNMP
6-00	Реж. аналогов/вв/вых	6-67*	Analog Output X45/1 (Аналог. выход X45/1)	8-9*	Фикс. част. по шине	10-15	Управление по сети	12-84	Address Conflict Detection (Обнаружение конфликта адресов)
6-01	Время тайм-аута нуля	6-70	Клемма X45/1, выход	8-94	Обр. связь по шине 1	10-20*	COS фильтры	12-85	ACD Last Conflict (Последний конфликт ACD)
6-1*	Функция при тайм-ауте нуля	6-71	Клемма X45/1, выход	8-95	OS по шине 2	10-21	COS фильтр 1	12-89	Прозрач. порт канала сокета
6-10	Аналоговый вход 53	6-72	Клемма X45/1 Мин. масштаб	8-96	Обр. связь по шине 3	10-22	COS фильтр 2	12-9*	Расш. службы Ethernet
6-11	Клемма 53, низкое напряжение	6-73	Клемма X45/1, масштаб	9-0*	PROFilterive	10-23	COS фильтр 3	12-90	Диагностика кабеля
6-12	Клемма 53, высокое напряжение	6-74	Клемма X45/1, управление по шине	9-00	Уставка	10-30*	Доступ к парам.	12-91	MDI-X
6-13	Клемма 53, большой ток	6-8*	Analog Output X45/3 (Аналог. выход X45/3)	9-05	Фактическое значение	10-30	Индекс массива	12-92	Слежение IGMP
6-14	Клемма 53, зад./обр. связь	6-80	Клемма X45/3, выход	9-07	Конфигурирование записи РСД	10-31	Сохранение значений данных	12-93	Ошибка в длине кабеля
6-15	Клемма 53, высокое зад./обр. связь	6-81	Клемма X45/3 Мин. масштаб	9-16	Конфигурирование чтения РСД	10-32	Модификация DeviceNet	12-94	Защита от широковещ. лавины
6-16	Клемма 53, постоянн. времени фильтра	6-82	Клемма X45/3 Макс. масштаб	9-18	Адрес узла	10-33	Сохранять всегда	12-95	Фильтр «лавины» широковещ. пакетов
6-2*	Аналоговый вход 54	6-83	Клемма X45/3 Макс. масштаб	9-22	Параметры телеграммы	10-39	Параметры DeviceNet F	12-96	Конф. порта
6-20	Клемма 54, низкое напряжение	6-84	Кл. X45/3, управление по шине	9-23	Параметры сигналов	12-0*	Ethernet	12-97	Приоритет QoS
6-21	Клемма 54, высокое напряжение	8-0*	Связь и доп. устр.	9-27	Редактирование параметра	12-00	Назначение адреса IP	12-98	Интерф. счетчики
6-22	Клемма 54, малый ток	8-0*	Общие настройки	9-31	Управление процессом	12-01	Адрес IP	12-99	Медиа счетчики
6-23	Клемма 54, большой ток	8-01	Место управления	9-44	Сохранение адреса	12-02	Маска подсети	13-0*	Интеллектуальная логика
6-24	Клемма 54, зад./обр. связь	8-02	Источник управления	9-45	Неисправностях	12-03	Межсетев. шлюз по умолч.	13-0*	Настройка SLC
6-25	Клемма 54, высокое зад./обр. связь	8-03	Время таймаута управления	9-47	Код неисправности	12-04	Сервер DHCP	13-00	Режим контроллера SL
6-26	Клемма 54, пост. времени фильтра	8-04	Функция таймаута управления	9-52	Номер неисправности	12-05	Истек срок владения	13-01	Событие запуска
6-27	Клемма 54, активный ноль	8-05	Функция окончания таймаута	9-53	Счетчик ситуаций неисправности	12-06	Серверы имен	13-02	Событие останова
6-3*	Аналоговый вход X30/11	8-06	Функция таймаута управления	9-63	Слово предупреждения Profibus	12-07	Имя домена	13-03	Сброс SLC
6-30	Клемма X30/11, мин. знач. напряжения	8-07	Запуск диагностики	9-64	Фактическая скорость передачи	12-08	Имя хоста	13-1*	Компараторы
6-31	Клемма X30/11,	8-08	Фильт. считанных	9-65	Идентификация устройства	12-09	Физический адрес	13-10	Операнд сравнения
6-34	Клемма X30/11, макс. знач. задан./обр. связь	8-1*	Настройка управления	9-67	Номер профиля	12-1*	Параметры канала Ethernet	13-11	Оператор сравнения
6-35	Клемма X30/11, мин. знач. задан./обр. связь	8-10	Профиль управления	9-68	Командное слово 1	12-10	Состояние связи	13-12	Результат сравнения
6-36	Клемма X30/11, макс. знач. задан./обр. связь	8-13	Конфигурир. слово состояния STW	9-70	Слово состояния 1	12-11	Продолжит. связи	13-1*	RS-триггеры
6-37	Клемма X30/11, активный ноль фильтра	8-14	Конфигурир. слово управления STW	9-71	Программирование набора	12-12	Автомат. согласован.	13-15	Операнд RS-FF S
6-40	Клемма X30/12, мин. знач. напряжения	8-17	Configurable Alarm and Warningword (Настраиваемое слово сигнализации и предупреждения)	9-72	Сброс привода	12-13	Скорость связи	13-16	Операнд RS-FF R
6-41	Клемма X30/12, макс. знач. задан./обр. связь	8-3*	Настройки порта ПЧ	9-75	Идентификация DO	12-18	Дуплексн. связь	13-2*	Таймеры
6-44	Клемма X30/12, мин. знач. задан./обр. связь	8-30	Протокол	9-80	Заданные параметры (1)	12-19	IP-адрес супервизора	13-20	Таймер контроллера SL
6-45	Клемма X30/12, макс. знач. задан./обр. связь	8-31	Адрес	9-81	Заданные параметры (2)	12-2*	Данные технологического процесса	13-40	Логические соотношения
6-46	Клемма X30/12, мин. знач. задан./обр. связь	8-32	Скорость передачи данных	9-82	Заданные параметры (3)	12-21	Пример управления	13-40	Булева переменная
6-47	Клемма X30/12, макс. знач. задан./обр. связь	8-33	Скорость передачи данных	9-83	Заданные параметры (4)	12-21	Запись конфигур. технолог. данных	13-40	логич. соотношения 1
6-48	Клемма X30/12, мин. знач. задан./обр. связь	8-34	Биты контроля четности/столповые биты	9-84	Заданные параметры (5)	12-21	Чтение конфигур. технолог. данных	13-41	Оператор логического соотношения
6-49	Клемма X30/12, макс. знач. задан./обр. связь	8-35	Минимальная задержка реакции	9-85	Заданные параметры (6)	12-27	Перв. гл. устр-о	13-42	Булева переменная
6-50	Клемма X30/12, мин. знач. задан./обр. связь	8-36	Максимальная задержка реакции	9-90	Изменные параметры (1)	12-28	Сохранение значений данных	13-43	логич. соотношения 2
6-51	Клемма X30/12, макс. знач. задан./обр. связь	8-37	Макс. задержка между символами	9-91	Изменные параметры (2)	12-29	Сохранение значений данных	13-43	Оператор логического соотношения
6-52	Клемма X30/12, мин. знач. задан./обр. связь	8-4*	Уст. порт-ла FC MC	9-92	Изменные параметры (3)	12-3*	EtherNet/IP	13-43	Оператор логического соотношения
6-53	Клемма X30/12, макс. знач. задан./обр. связь	8-4*	Уст. порт-ла FC MC	9-93	Изменные параметры (4)	12-30	Параметр предупреждения	13-43	Оператор логического соотношения

13-44	Булева переменная логич. соотношения 3	14-58	Voltage Gain Filter (Коэффициент усиления по напряжению, фильтр)	15-49	№ версии ПО платы управления	16-34	Темп. радиатора	18-01	Журнал учета техобслуживания: Действие
13-5*	Состояние	14-59	Факт. кол-во инвертир. блоков	15-50	№ версии ПО силовой платы	16-35	Тепловая нагрузка инвертора	18-02	Журнал учета техобслуживания: Время
13-51	Событие контроллера SL	14-6*	Аварии, снижение номинальных параметров	15-51	Заводск. номер преобразов. частоты	16-36	Номинальный ток Ток	18-03	Журнал учета техобслуживания: Дата и время
13-52	Действие контроллера SL	14-60	Функция при превышении температуры	15-53	Серийный № силовой платы	16-37	Номинальный ток инвертора	18-3*	Входы и выходы
13-5*	User Defined Alerts (Av. сигналы, определенные пользователем)	14-61	Функция при перегрузке преобразователя	15-54	Config File Name (Имя файла конфигурации)	16-38	Состояние SL контроллера	18-30	Аналог. вход X42/1
13-90	Alert Trigger (Триггер ав. сигнала)	14-62	Номинальный номинального тока при перегрузке преобразователя	15-58	Имя файла SmartStart	16-39	Температура платы управления	18-31	Аналог. вход X42/3
13-91	Alert Action (Действие при ав. сигнале)	14-80	Опция с питанием от внешнего 24 В-источника	15-59	Имя файла	16-40	Буфер регистрации заполнен	18-32	Аналог. вход X42/5
13-92	Alert Text (Текст ав. сигнала)	14-8*	Опции	15-6*	Идентиф. опций	16-41	Источник сбоя тока	18-33	Аналог.вых.X42/7 [В]
13-9*	User Defined Readouts (Выводимые данные, определенные пользователем)	14-90	Уровень отказа	15-60	Доп. устройство установлено	16-5*	Зад-е и обр. связь	18-34	Аналог.вых.X42/9 [В]
13-99	Слово предупреждения VLT	15-*	Информация о приводе	15-61	Версия прогр. обеспеч. доп. устр.	16-50	Внешнее задание	18-35	Аналог.вых.X42/11 [В]
14-*	Коммут. инвертора	15-00	Рабочие данные	15-62	Номер для заказа доп. устройства	16-53	Задание от цифрового потенциометра	18-36	Аналог.вых.X42/11 [В]
14-0*	Коммут. инвертора	15-01	Время работы в часах	15-63	Серийный номер доп. устройства	16-54	Сигнал ОС 1 [ед.изм.]	18-37	Аналог. вход X48/2 [mA]
14-00	Модель коммутации	15-02	Счетчик кВтч	15-70	Доп. устройство в гнезде А	16-55	Сигнал ОС 2 [ед.изм.]	18-38	Ошибка Вход X48/4
14-01	Частота коммутации	15-03	Кол-во включений питания	15-71	Версия ПО доп. устройства А	16-56	Сигнал ОС 3 [ед.изм.]	18-39	Ошибка Вход X48/10
14-03	Сверхмодуляция	15-04	Кол-во перегревов	15-72	Доп. устройство в гнезде В	16-57	Выход ПИД [%]	18-5*	Зад-е и обр. связь
14-04	Случайная частота ШИМ	15-05	Кол-во перенапряжений	15-74	Доп.устройство в гнезде С0	16-58	Выход ПИД [%]	18-6*	Иnputs & Outputs 2 (Входы и выходы 2)
14-1*	Вкл./Выкл. сети	15-06	Сброс счетчика кВтч	15-76	Доп.устройство в гнезде С1	16-59	Регулируемая уставка	18-7*	Rectifier Status (Состояние выпрямителя)
14-10	Отказ питания	15-07	Сброс счетчика наработки	15-77	Версия ПО доп. устройства С1	16-60	Цифровой вход	18-60	Цифровой вход 2
14-11	Напряжение сети при отказе питания	15-08	Количество пусков	15-80	Версия ПО доп. устройства С1	16-61	Клемма 53, настройка переключателя	18-7*	Rectifier Status (Состояние выпрямителя)
14-12	Функция при асимметрии сети	15-1*	Настр. рег. данных	15-81	Предуст. наработ. вент. в часах	16-62	Аналоговый вход 53	18-70	Напряжение сети
14-16	Кип. Vascisk Gain (Коэф. усил. кинетического резерва)	15-10	Источник регистрации	15-92	Информациоn. параметры	16-63	Клемма 54, настройка переключателя	18-71	Mains Frequency (Частота сети)
14-2*	Функция сброса	15-11	История регистрации	15-93	Измененные параметры	16-64	Аналоговый вход 54	18-72	Асим сети
14-20	Режим сброса	15-12	Событие срабатывания	15-98	Идентиф. привода	16-65	Аналоговый выход 42 [mA]	18-75	Rectifier DC Volt. (Напряжение пост. тока выпрямителя)
14-21	Время сброса	15-13	Режим регистрации	16-*	Показания	16-66	Цифровой выход [двоичный]	20-*	Замкнутый контур управления
14-22	Режим работы	15-14	Кол-во событий перед срабатыванием	16-00	Общее состояние	16-67	Частотный выход №29 [Гц]	20-0*	Обратная связь
14-25	Задержка отключения при пред. моменте	15-2*	Журнал регистр.	16-01	Задание [ед. измер.]	16-68	Частотный выход №33 [Гц]	20-00	Источник ОС 1
14-26	Зад. отк. при неисп. инв.	15-20	Журнал регистрации: Событие	16-02	Задание %	16-69	Импульсный выход №27 [Гц]	20-01	Преобразование сигнала ОС 1
14-28	Производственные настройки	15-21	Журнал регистрации: обр. связь	16-03	Слово состояния	16-70	Импульсный выход №29 [Гц]	20-02	Ед.изм. источника сигнала ОС 1
14-29	Сервисный номер	15-22	Журнал регистрации: Дата и время	16-05	Основные фактич. значения [%]	16-71	Релейный выход [двоичный]	20-03	Источник ОС 2
14-3*	Регул.пределов тока	15-23	Журнал регистрации: Дата и время	16-09	Показ.по выпольз.	16-72	Счетчик А	20-04	Преобразование сигнала ОС 2
14-30	Регул-р предела по току, пропорурил	15-3*	Alarm Log (Журнал аварий)	16-10	Мощность [кВт]	16-73	Счетчик В	20-05	Ед.изм. источника сигнала ОС 2
14-31	Регул-р предела по току, время интгр.	15-30	Жур.авар: код ошибки	16-11	Мощность [л. с.]	16-8*	Fieldbus и порт ПЧ	20-06	Источник ОС 3
14-32	Регул-р предела по току, время фильтра	15-31	Жур.авар: обр. связь	16-12	Напряжение двигателя	16-82	Fieldbus, ЗАДАНИЕ 1	20-07	Преобразование сигнала ОС 3
14-4*	Опт. энергопотр.	15-32	Жур.авар: Дата и время	16-13	Частота	16-84	Слово совр. вар. связи	20-08	Ед. измер. источника сигнала ОС 3
14-40	Уровень изменяющ. крутящ. момента	15-33	Жур.авар: Уставка	16-14	Ток двигателя	16-85	Порт ПЧ, ком. слово 1	20-12	Ед.изм. задания/сигн. ОС
14-41	Мин. намагничивание АОЭ	15-34	Жур.авар: Уставка	16-15	Частота [%]	16-86	Порт ПЧ, ЗАДАНИЕ 1	20-2*	ОС/Уставка
14-42	Мин. частота АОЭ	15-35	Жур.авар: Обратная связь	16-16	Крутящий момент [Нм]	16-89	Configurable Alarm/Warming Word (Настраиваемое слово сигнализации/предупреждения)	20-20	Функция обратной связи
14-43	Сос ф двигателя	15-36	Жур.авар: текущий запрос	16-17	Скорость [об/мин]	16-90	Fieldbus, командное слово 1	20-21	Уставка 1
14-5*	Окружающая среда	15-37	Жур.авар: ед. изм. управления процессом	16-18	Тепловая нагрузка двигателя	16-91	Fieldbus, ЗАДАНИЕ 1	20-22	Уставка 2
14-50	Фильтр ВЧ-помех	15-4*	Идентиф. привода	16-20	Угол двигателя	16-9*	Показ-диагностики	20-23	Уставка 3
14-51	Корр.нап. на шине постл	15-40	Тип ПЧ	16-22	Крутящий момент [%]	16-90	Слово аварийной сигнализации	20-6*	Блок без датч.
14-52	Упр. вентилят.	15-41	Силовая часть	16-23	Мощность двигателя на валу [кВт]	16-91	Слово аварийной сигнализации 2	20-60	Блок без датч.
14-53	Контроль вентил.	15-42	Напряжение	16-24	Маломощное активное сопротивление статора	16-92	Слово предупреждения 2	20-69	Информация без датч.
14-55	Выходной фильтр	15-43	Версия ПО	16-26	Фильтр. мощн. [кВт]	16-93	Слово предупреждения 2	20-7*	Автонастр. ПИД
14-56	Емкостной выходной фильтр	15-44	Начальное обозначение	16-27	Фильтр. мощн. [л.с.]	16-94	Расшир. слово состояния	20-70	Тип замкнутого контура
14-57	Инд.вых.фильтр	15-45	Текущее обозначение	16-3*	Состояние привода	16-95	Расшир. слово состояния 2	20-71	Действие ПИД
		15-46	Номер для заказа преобразов. частоты	16-30	Напряжение цепи пост. тока	16-96	Сообщение техобслуживания	20-72	Изменение выхода ПИД
		15-47	№ для заказа силовой платы	16-31	System Temp. (Темп. системы)	18-0*	Журнал технического обслуживания	20-73	Мин. уровень ОС
		15-48	Идент. номер LSP	16-32	Энергия торможения /с	18-00	Журнал учета техобслуживания: Элемент	20-74	Макс. уровень ОС
				16-33	Энергия торможения /2 мин			20-79	Автонастр. ПИД



20-8*	Основные настройки ПИД-регулятора	21-40	Расшир. 2, нормальн./инверсн. управление	22-38	Мощность при высокой скорости [кВт]	23-1*	Сброс техобслуживания	25-42	Порог включения
20-81	Нормальная/инверсная характеристика ПИД-регулятора	21-41	Расшир. 2, пропорциональный коэффициент	22-39	Мощность при высокой скорости [л.с.]	23-15	Сброс сообщения техобслуживания	25-43	Порог выключения
20-82	Начальная скорость ПИД-регулятора [об/мин]	21-42	Расшир. 2, интегральный коэффициент	22-4*	Режим ожидания	23-16	Сообщ. о техобслуж.	25-44	Скорость подключения след. насоса [об/мин]
20-83	Начальная скорость ПИД-регулятора [Гц]	21-43	Расшир. 2, дифференциальный коэффициент	22-40	Мин. время работы	23-5*	Жур.энерг.	25-45	Скорость подключения след. насоса [Гц]
20-84	Зона соответствия заданию ПИД-регулятора	21-44	Расшир. 2, предел усиления дифф. звена	22-41	Мин. время нахождения в режиме ожидания	23-50	Разрешение журнала учета энергопотребления	25-46	Значение скорости выключения [об/мин]
20-9*	ПИД-регулятор	21-5*	Расшир. CL 3, задан./обр.связь	22-42	Скорость при выходе из режима ожидания [об/мин]	23-51	Период пуска	25-47	Значение скорости выключения [Гц]
20-91	Антираскрутка ПИД-регулятора	21-50	Расшир. 3, ед. изм. задания/обратной связи	22-43	Скорость при выходе из режима ожидания [Гц]	23-53	Сброс журнала учета энергопотребления	25-49	Значение скорости выключения (Принцип включения в работу)
20-93	Пропорциональный коэффициент ПИД-регулятора	21-51	Расшир. 3, мин. задание	22-44	Задание при выходе из режима ожидания/разности ОС	23-6*	Анализ тренда	25-5*	Настройки чередования
20-94	Интегральный коэффициент ПИД-регулятора	21-52	Расшир. 3, макс. задание	22-45	Увеличение уставки	23-60	Переменная тренда	25-50	Чередование ведущего насоса
20-95	Дифференциальный коэффициент ПИД-регулятора	21-53	Расшир. 3, источник задания	22-46	Макс. время форсирования	23-61	Непрерывные двойные данные	25-51	Событие для переключения
20-96	Предел коэфф.дифф. усиления дифф. звена	21-54	Расшир. 3, источник обратной связи	22-5*	Конец характеристики	23-62	Запланированные по времени двойные данные	25-52	Временной интервал переключения переключения
21-**	Расшир. замкн. контур 1	21-55	Расшир. 3, уставка	22-50	Функция на конце характеристики	23-63	Запланированные по времени период пуска	25-53	Значение временного интервала
21-0*	Автонастр. внеш. СL	21-57	Расшир. 3, задание [ед.изм.]	22-51	Задержка на конце характеристики	23-64	Запланированный по времени период останова	25-54	Предустановленное время переключения
21-00	Тип замкнутого контура	21-58	Расшир. 3, обратная связь [ед.изм.]	22-6*	Обнаружение обрыва ремня	23-65	Минимальное двойное значение	25-55	Alternate if Load < 50%
21-01	Действие ПИД	21-59	Расшир. 3, выход [%]	22-60	Функция обнаружения обрыва ремня	23-66	Сброс непрерывных двойных данных	25-56	Режим переключения ведущего насоса
21-02	Изменение выхода ПИД	21-6*	Расшир. CL 3, ПИД-регулятор	22-61	Функция сбрасывания при обрыве ремня	23-67	Сброс запланированных по времени двойных данных	25-58	Задержка включения след. насоса при чередовании
21-03	Мин. уровень ОС	21-61	Управление	22-62	Задержка срабатывания при обрыве ремня	23-8*	Счетчик окупаемости	25-59	Задержка включения насоса напрямую от сети
21-04	Макс. уровень ОС	21-62	Расшир. 3, пропорциональный коэффициент	22-7*	Защита от короткого цикла	23-80	Коэффициент задания мощности	25-8*	Status (Состояние)
21-09	Автонастройка ПИД	21-63	Расшир. 3, интегральный коэффициент	22-75	Защита от короткого цикла	23-81	Заргаты на электроэнергию	25-80	Состояние каскада
21-1*	Расшир. CL 1, задан./обр.связь	21-64	Расшир. 3, дифференциальный коэффициент	22-76	Интервал между пусками	23-82	Инвестиции	25-81	Состояние насоса
21-10	Расшир. 1, ед. изм. задания/обратной связи	21-66	Расшир. 3, предел усиления дифф. звена	22-77	Мин. время работы	23-84	Экономия затрат	25-82	Ведущий насос
21-11	Расшир. 1, мин. задание	21-67	Расшир. 3, предел усиления дифф. звена	22-78	Переzap. мин. вр. работы	24-**	Прилож. функция 2	25-83	Состояние реле
21-12	Расшир. 1, макс. задание	22-2*	Прилож. Функции	22-80	Компенсац. потока	24-1*	Байпас	25-84	Наработка по времени насоса включенном состоянии
21-13	Расшир. 1, источник задания	22-00	Разное	22-81	Квадратично-линейная аппроксимация характеристики	24-10	Функция байпаса	25-85	Время нахождения реле во включенном состоянии
21-14	Расшир. 1, источник ОС	22-01	Вр. фильр. мощн.	22-82	Расшир рабочей точки	25-**	Каскад-контроллер	25-86	Сброс счетчика реле
21-15	Расшир. 1, уставка	22-02	Задержка внешней блокировки	22-83	Скорость при отсутствии потока [об/мин]	25-00	Каскад-контроллер	25-9*	Обслуживание
21-17	Расшир. 1, задание [ед. изм.]	22-03	Вр. фильр. мощн.	22-84	Скорость при отсутствии потока [Гц]	25-02	Пуск двигателя	25-90	Блокировка насоса
21-18	Расшир. 1, обратная связь [ед.изм.]	22-2*	Обнаружение отсутствия потока	22-85	Скорость в расчетной точке [об/мин]	25-04	Чередование насосов	25-91	Ручное переключение
21-19	Расшир. 1, выход [%]	22-21	Автом. настройка низкой мощности	22-86	Скорость в расчетной точке [Гц]	25-05	Постоянный ведущий насос	26-2*	Доп. аналоговое устройство ввода/вывода
21-2*	Расшир. CL 1, ПИД-регулятор	22-22	Обнаружение низкой скорости	22-87	Давление при скорости в отсутствие потока	25-2*	Настройки диапазона частот	26-00	Реж. аналог.вв/выв
21-20	Расшир. 1, нормальн./инверсн. управление	22-23	Функция при отсутствии потока	22-88	Давление при номинальной скорости	25-20	Гистерезис при подключении след. насоса	26-01	Клемма X42/1, режим
21-21	Расшир. 1, пропорциональный коэффициент	22-24	Задержка при отсутствии потока	22-89	Поток в расчетной точке	25-21	Диапазон блокирования	26-02	Клемма X42/3, режим
21-22	Расшир. 1, пост. времени интегрир. контура	22-25	Задержка срабатывания при сухом ходе насоса	22-90	Поток при номинальной скорости	25-22	Диапазон фиксированной скорости	26-1*	Аналог. вход X42/1
21-23	Расшир. 1, пост. времени дифференц. контура	22-26	Функция защиты насоса от сухого хода	23-3*	Временные события	25-23	Задержка выключения насоса (таймер)	26-10	Клемма X42/1, мин. знач. напряжения
21-24	Расшир. 1, предел усиления дифф. звена	22-27	Задержка срабатывания при сухом ходе насоса	23-00	Время включения	25-24	Задержка включения след. насоса (таймер)	26-11	Клемма X42/1, макс. знач. напряжения
21-3*	Расшир. CL 2, задан./обр.связь	22-28	Низ. скор., отсут. потока [об/мин]	23-01	Действие выключения	25-25	Время блокирования	26-14	Клемма X42/1, мин. знач. зад./обр. связь
21-30	Расшир. 2, ед. изм. задания/обратной связи	22-29	Низ. скор., отсут. потока [Гц]	23-02	Действие выключения	25-26	Выключение при отсутствии потока	26-15	Клемма X42/1, макс. знач. зад./обр. связь
21-31	Расшир. 2, мин. задание	22-3*	Настройка мощности при отсутствии потока	23-03	Появление	25-27	Функция подключения след. насоса	26-16	Клемма X42/1, пост. времени фильтра
21-32	Расшир. 2, макс. задание	22-30	Мощность при отсутствии потока	23-04	Появление	25-28	Задержка подключения след. насоса	26-17	Клемма X42/1, активный ноль
21-33	Расшир. 2, источник задания	22-31	Поправочный коэффициент мощности	23-1*	Техобслуживание	25-29	Задержка выключения	26-2*	Аналог. вход X42/3
21-34	Расшир. 2, источник ОС	22-32	Низкая скорость [об/мин]	23-10	Элемент техобслуживания	25-30	Задержка выключения	26-20	Клемма X42/3, мин. знач. напряжения
21-35	Расшир. 2, уставка	22-33	Низкая скорость [Гц]	23-11	Операция техобслуживания	25-4*	Настройки включения	26-21	Клемма X42/3, макс. знач. напряжения
21-37	Расшир. 2, задание [ед.изм.]	22-34	Мощность при низкой скорости [кВт]	23-12	Временная база техобслуживания	25-40	Задержка при замедлении	26-21	Клемма X42/3, макс. знач. напряжения
21-38	Расшир. 2, обратная связь [ед.изм.]	22-35	Мощность при низкой скорости [л.с.]	23-13	Интервал техобслуживания	25-41	Задержка при разгоне		
21-39	Расшир. 2, выход [%]	22-36	Высокая скорость [об/мин]	23-14	Дата и время техобслуживания				
21-4*	Расшир. CL 2, ПИД-регулятор	22-37	Высокая скорость [Гц]						

26-24	Клемма 3, низкое зад./ обр. связь	27-25	Время фиксации блокирования	29-22	Прикладные функции	35-17	Клемма X48/4, выс. темп. Предел
26-25	Клемма X42/3, высокое зад./ обр. связь	27-27	Задержка отключения на мин. скорости	29-00*	Водоснабжения и водоотвода	35-2*	Ошибки Вход X48/7
26-26	Клемма X42/3, пост. времени фильтра	27-3*	Staging Speed (Скорость включения)	29-00*	Pipe Fill (Заполнение труб)	35-24	Клемма X48/7, постоянн. врем. фльтра
26-27	Клемма X42/3, активный ноль	27-30	Автомат. скорости каскад.	29-01	Разрешение заполнения трубы [об/мин]	35-25	Клемма X48/7 темп. Контроль
26-3*	Аналог. вход X42/5	27-31	Скорость выключения (об/мин)	29-02	Скорость заполнения трубы [Гц]	35-26	Клемма X48/7 низ. темп. Предел
26-30	Клемма X42/5, мин. знач. напряжения	27-32	Скорость включения [Гц]	29-03	Время заполнения трубы	35-27	Клемма X48/7, выс. темп. Предел
26-31	Клемма X42/5, макс. знач. напряжения	27-33	Скорость выключения (об/мин)	29-04	Скорость заполнения трубы	35-3*	Ошибки Вход X48/10
26-34	Клемма X42/5, мин. знач. зад./ обр. связь	27-34	Скорость выключения [Гц]	29-05	Уставка «Заполнено»	35-34	Клемма X48/10, пост.врем.фльтра
26-35	Клемма X42/5, макс. знач. зад./ обр. связь	27-4*	Настройка уставок каскадир.	29-06	Таймер отключения при отсутствии потока	35-35	Клемма X48/10 темп. Контроль
26-36	Клемма X42/5, пост. времени фильтра	27-40	Автонастр. уставки каскадир.	29-07	Filled setpoint delay (Задержка уставки «Заполнено»)	35-36	Клемма X48/10 низ. темп. Предел
26-37	Клемма X42/5, активный ноль	27-42	Задержка при разгоне	29-08	Flow Meter Source (Источник расходомера)	35-37	Клемма X48/10, выс. темп. Предел
26-40	Аналог.выход X42/7	27-43	Порог включения	29-1*	Deragging Function (Функция очистки)	35-4*	Аналог. вход X48/2
26-41	Клемма X42/7, мин. масштаб	27-44	Порог выключения	29-10	Derag Cycles (Циклы очистки)	35-43	Клемма X48/2, большой ток
26-42	Клемма X42/7, макс. масштаб	27-45	Скорость подключения след. насоса [об/мин]	29-11	Derag at Start/Stop (Очистка при пуске/останове)	35-44	Клемма X48/2, нижн. предел/ОС обр. связь
26-43	Клемма X42/7, управлен. по шине	27-46	Скорость подключения след. насоса [Гц]	29-12	Deragging Run Time (Время работы очистки)	35-45	Клемма X48/2, знач. выс. зад./ОС обр. связь
26-44	Терм. X42/7, установка при таймауте	27-47	Значение скорости выключения [об/мин]	29-13	Derag Speed [RPM] (Скорость очистки [об/мин])	35-46	Клемма X48/2, постоянн. врем. фльтра
26-5*	Аналог.выход X42/9	27-48	Значение скорости выключения [Гц]	29-14	Derag Speed [Hz] (Скорость очистки [Гц])	35-47	Клемма X48/2, актив. ноль
26-50	Клемма X42/9, выход	27-49	Staging Principle (Принцип включения в работу)	29-15	Derag Off Delay (Задержка выключения очистки)	43-2*	Unit Readouts (Считывание данных устройства)
26-51	Клемма X42/9, мин. масштаб	27-5*	Автоматическое чередование	29-20	Derag Power[kW] (Мощность очистки [кВт])	43-0*	Component Status (Состояние компонента)
26-52	Клемма X42/9, макс. масштаб	27-51	Событие для переключения	29-21	Derag Power[HP] (Мощность очистки [л.с.])	43-00	Component Temp. (Темп. компонента)
26-53	Клем. X42/9, управл. по шине	27-52	Временной интервал переключения	29-22	Derag Power Factor (Коэффициент мощности очистки)	43-01	Auxiliary Temp. (Темп. принадлежности)
26-54	Терм. X42/9, установка при таймауте	27-53	Значение временного интервала переключения	29-23	Derag Power Delay (Задержка мощности очистки)	43-1*	Power Card Status (Состояние силовой платы питания)
26-60	Аналог.вых. X42/11	27-54	Чередование в определенное время суток	29-24	Derag Power Factor (Коэффициент мощности очистки)	43-10	HS Temp. рh.U (Темп. радиатора, фаза U)
26-61	Клемма X42/11, мин. масштаб	27-55	Предустановленное время переключения	29-25	Derag Power Delay (Задержка мощности очистки)	43-11	HS Temp. рh.U (Темп. радиатора, фаза V)
26-62	Клемма X42/11, макс. масштаб	27-56	Переключаемая производительность ниже	29-26	Derag Power Factor (Коэффициент мощности очистки)	43-12	HS Temp. рh.U (Темп. радиатора, фаза W)
26-63	Клем. X42/11, управл. по шине	27-57	Состояние насоса при чередовании	29-27	Derag Power Delay (Задержка мощности очистки)	43-13	PC Fan A Speed (Скорость вентилятора А платы питания)
26-64	Клем. X42/11, установка при таймауте насоса)	27-58	Задержка включения след. насоса при чередовании	29-28	Derag Power Delay (Задержка мощности очистки)	43-14	PC Fan A Speed (Скорость вентилятора В платы питания)
27-0*	Control & Status (Управление и состояние)	27-59	Показание для каскада	29-29	Derag Power Delay (Задержка мощности очистки)	43-15	PC Fan A Speed (Скорость вентилятора С платы питания)
27-01	Состояние насоса	27-6*	Цифровые входы	29-30	Derag Power Delay (Задержка мощности очистки)	43-2*	Fan Power Card Status (Состояние вентилятора платы питания)
27-02	Ручное управление насосом	27-60	Клем. X66/1 цифр. вход	29-31	Derag Power Delay (Задержка мощности очистки)	43-20	FPC Fan A Speed (Скорость вентилятора А платы питания)
27-03	Текущая наработка	27-61	Клем. X66/3 цифр. вход	29-32	Derag On Ref Bandwidth (Полоса работы очистки по заданию)	43-21	FPC Fan A Speed (Скорость вентилятора В платы FPC)
27-04	Общая наработка насоса	27-62	Клем. X66/5 цифр. вход	29-33	Power Derag Limit (Пределная мощность очистки)	43-22	FPC Fan C Speed (Скорость вентилятора С платы FPC)
27-1*	Конфигурация	27-63	Клем. X66/7 цифр. вход	29-34	Conservative Derag Interval (Последовательность интервалов очистки)	43-23	FPC Fan D Speed (Скорость вентилятора D платы питания)
27-10	Каскад-контроллер	27-64	Клем. X66/9 цифр. вход	29-35	Derag at Locked Rotor (Очистка при заблокированном роторе)		
27-11	Количество приводов	27-65	Клем. X66/11 цифр. вход	29-4*	Pre-/Post Lube Function (Функция пре-/постсмазки)		
27-12	Количество насосов	27-66	Клем. X66/13 цифр. вход	29-41	Pre Lube Time (Время пресмазки)		
27-14	Pump Capacity (Производительность насоса)	27-7*	Подключение				
27-16	Равномерное распределение наработке	27-70	Реле				
27-17	Motor Starters (Пускатели двигателей)	27-9*	Показание для каскада				
27-18	Время вращения вхолостую для неиспользуемых насосов	27-92	% от общей производительности каскада				
27-19	Сбор текущей наработки насосов	27-93	Состояние дополнительного каскада				
27-2*	Настройка диапазона частот	27-94	Сост. системы каскада (Расширенный каскад, релейный выход [двоичный])				
27-20	Нормальный рабочий диапазон	27-95	Advanced Cascade Relay Output [bin] (Расширенный каскад, релейный выход [двоичный])				
27-21	Предел блокирования	27-96	Extended Cascade Relay Output [bin] (Расширенный каскад, релейный выход [двоичный])				
27-22	Рабочий диапазон скорости						
27-23	Задержка включения						
27-24	Задержка выключения						

- 43-24 FPC Fan E Speed (Скорость
вентилятора E платы питания
вентиляторов)
- 43-25 FPC Fan F Speed (Скорость
вентилятора F платы питания
вентиляторов)

Алфавитный указатель

С

Cos φ..... 73, 76

D

Danfoss FC..... 24

I

IEC 61800-3..... 20

L

LCP..... 26

M

MCT 10..... 21, 27

Modbus RTU..... 24

O

Отключение

Отключение..... 39, 43

Отключение с блокировкой..... 43

Уровень отключения..... 79, 80, 81

P

PELV..... 39, 75, 76, 77

R

RS485..... 39

S

Safe Torque Off..... 23

SmartStart..... 30

STO..... 23

см. также *Safe Torque Off*

SynRM..... 33

V

VVC+..... 32

A

ААД

ААД..... 41, 45, 50

Автоматическая адаптация двигателя..... 34

Аварийные сигналы..... 43

Автоматическая оптимизация энергопотребления..... 34

Автоматический выключатель..... 24, 78, 79, 80, 81

Автоматический режим..... 28, 35, 40, 42

Автоматический сброс..... 26

Аналоговый выход..... 21, 22, 75

Аналоговый сигнал..... 44

Асимметрия напряжения..... 44

Асинхронный двигатель..... 31

Б

Блокировка..... 38

Большая высота..... 74

Быстрое меню..... 27

В

Вибрация..... 12

Влажность..... 74

Внешние регуляторы..... 4

Внешний сброс аварийной сигнализации..... 38

Внешняя блокировка..... 38

Внешняя команда..... 8, 43

Время замедления..... 55

Время разгона..... 55

Время разрядки..... 11

Вспомогательное оборудование..... 24

Вход

Аналоговый вход..... 21, 22, 44, 75

Входная клемма..... 20, 23, 26, 44

Входное напряжение..... 26

Входное питание..... 8, 15, 18, 20, 24, 43

Входной разъединитель..... 20

Входной сигнал..... 23

Входные провода питания..... 25

Импульсный вход..... 76

Цифровой вход..... 21, 23, 42, 45, 75

Выравнивание потенциалов..... 16

Высокое напряжение..... 10, 26

Г

Гармоники

Гармоники..... 8

Главное меню..... 27

Д

Двигатель	
Вращение двигателя.....	35
Выход на двигатель.....	73
Выходной ток.....	45
Выходные характеристики (U, V, W).....	73
Данные двигателя.....	31, 34, 45, 50, 55
Кабель двигателя.....	15, 19
Мощность двигателя.....	27, 50
Непреднамеренное вращение двигателя.....	11
Питание двигателя.....	15
Проводка двигателя.....	18, 24
Скорость двигателя.....	30
Состояние двигателя.....	4
Тепловая защита двигателя.....	39
Термистор.....	39
Термистор двигателя.....	39
Ток двигателя.....	8, 27, 34, 50
Двигатель с ПМ.....	32
Дистанционные команды.....	4
Дополнительное оборудование.....	20, 23, 26
Дополнительное устройство связи.....	48
Дополнительные ресурсы.....	4

Ж

Журнал аварий.....	27
Журнал учета отказов.....	27

З

Задание	
Дистанционное задание.....	41
Задание.....	27, 36, 40, 41, 42
скорости.....	23, 35, 37
Задание скорости.....	40
Задание скорости через аналоговый вход.....	37
Задняя панель.....	13
Заземление.....	19, 20, 24, 26
Заземленный треугольник.....	20
Зазоры для охлаждения.....	24
Замкнутый контур.....	23
Защита от перегрузки по току.....	15
Защита от переходных процессов в сети.....	8

И

Изоляция от помех.....	24
Инициализация.....	29

К

Кабель	
Длина кабеля двигателя.....	74
двигателя.....	15, 19, 73
Прокладка кабелей.....	24
Технические характеристики.....	74
Квалифицированный персонал.....	10
Клемма	
Выходная клемма.....	26
53.....	23
54.....	23
Усилие при затяжке клемм.....	78
Кнопка меню.....	27
Кнопка управления.....	27
Команда пуска/останова.....	38
Команда работы.....	35
Короткое замыкание.....	46
Коэффициент активной мощности.....	73
Коэффициент мощности.....	73
Коэффициент реактивной мощности.....	73
КПД.....	72, 74
Крутящий момент	
Предел крутящего момента.....	55
Пусковой крутящий момент.....	73
Характеристика крутящего момента.....	73

М

Масса.....	86, 87
Монтаж	
Монтаж.....	22, 24
Список контрольных проверок.....	24
Условия установки.....	12
Монтаж.....	13, 24
Монтажная схема	
Проводка управления термисторами.....	20

Н

Набор параметров.....	35
Навигационная кнопка.....	27, 28, 30, 40
Назначение устройства.....	4
Напряжение питания.....	20, 21, 26, 48
Непреднамеренный пуск.....	10, 40

О

Обратная связь.....	23, 24, 36, 41, 49, 52
Обратная связь системы.....	4
Обслуживание.....	40
Окружающая среда.....	74
Отображение состояния.....	40

Отходящие провода питания.....	25
Охлаждение.....	12, 73
П	
Панель местного управления.....	26
Паспортная табличка.....	12
Перегрузка	
Нормальная перегрузка.....	56, 61, 73
по моменту.....	73
Повышенная перегрузка.....	72, 73
Переключатель.....	23
Перем. ток	
Вход переменного тока.....	8, 20
Сеть переменного тока.....	8, 20
Форма кривой напряжения.....	8
Перемычка.....	23
Перенапряжение.....	42, 55, 73, 77
Переходный процесс.....	16
Питание	
Входное питание.....	26, 52
Коэффициент мощности.....	8, 24
Силовые разъемы.....	15
Плавающий треугольник.....	20
Плата управления	
Плата управления.....	44
Плата управления, выход 10 В пост. тока.....	77
Плата управления, выход 24 В пост. тока.....	76
Плата управления, последовательная связь через интерфейс RS485.....	75
Последовательная связь через порт USB.....	77
Рабочие характеристики платы управления.....	77
Подключение заземления.....	24
Подъем.....	13
Покомпонентное изображение.....	6, 7
ПОМЕХИ ЭМС.....	18
Последовательная связь	
RS485.....	23
Последовательная связь.....	21, 22, 23, 28, 40, 41, 42
Последовательная связь.....	43
Поставляемые компоненты.....	12
Потенциометр.....	37
Потеря фазы.....	44
Предохранитель.....	15, 24, 48, 52, 78, 79, 80, 81, 82, 83, 84, 85
Предупреждения.....	43
Проведение.....	24
Провод заземления.....	15
Проводка	
Подключение элементов управления.....	23
Схема подключений.....	17
Программирование.....	23, 26, 27, 28, 44
Пусконаладка.....	29

Р

Разделение нагрузки.....	10, 57, 58, 59, 60, 62, 63, 64, 65, 66, 67, 68, 69, 70, 71, 72
Размер проводов.....	15, 19
Размеры.....	86, 87
Разомкнутый контур.....	23
Разрешение.....	8
Разрешение работы.....	38, 41
Разъединитель.....	26
Режим ожидания.....	42
Режим состояния.....	40
Реле	
Реле.....	22
1.....	76
2.....	76
Релейный выход [двоичный].....	76
Ручная инициализация.....	30
Ручной режим.....	28, 40

С

Самовращение.....	11
Сброс.....	26, 27, 28, 30, 43, 45, 51
Сертификация.....	8
Сеть	
Напряжение сети.....	27, 41
Переходные процессы.....	8
Символ.....	88
Снижение номинальных характеристик.....	74
Сокращение.....	88
Соответствие техническим условиям UL.....	82
Структура меню.....	28
Структура меню параметров.....	89

Т

Тепловая защита.....	8
Термистор.....	20, 45
Техника безопасности.....	11
Технические характеристики.....	24
Техобслуживание.....	40
Ток	
Входной ток.....	20
Выходной ток.....	41
Диапазон тока.....	75
Номинальный ток.....	45
Постоянный ток.....	8, 15, 41
Предел по току.....	55
Режим тока.....	75
Уровень тока.....	75
Ток утечки.....	11, 15

Торможение.....	41, 47
Требования к зазорам.....	12
У	
Ударное воздействие.....	12
Управление	
Клемма управления.....	28, 31, 40, 43
Местное управление.....	26, 28, 40
Подключение элементов управления.....	18, 23, 24
Проводка.....	15
Сигнал управления.....	40
Характеристики управления.....	77
Уровень напряжения.....	76
Условия окружающей среды.....	74
Условные обозначения.....	88
Уставка.....	42
Установки по умолчанию.....	29
Устранение неисправностей.....	55
Ф	
Фильтр ВЧ-помех.....	20
Х	
Хранение.....	12, 74
Ц	
Цепь постоянного тока.....	44
Цифровой выход.....	76
Ч	
Частота коммутации.....	42
Э	
Экранированный кабель.....	18, 24
Электрический монтаж с учетом требований ЭМС.....	15
Эффективное значение тока.....	8



.....
Компания «Данфосс» не несет ответственности за возможные опечатки в каталогах, брошюрах и других видах печатных материалов. Компания «Данфосс» оставляет за собой право на изменение своих продуктов без предварительного извещения. Это относится также к уже заказанным продуктам при условии, что такие изменения не влекут последующих корректировок уже согласованных спецификаций. Все товарные знаки в этом материале являются собственностью соответствующих компаний. «Данфосс» и логотип «Данфосс» являются товарными знаками компании «Данфосс А/О». Все права защищены.
.....

Danfoss A/S
Ulstaes 1
DK-6300 Graasten
vlt-drives.danfoss.com

