

Ficha técnica

Regulador ECL Comfort 310, unidades de control remotas ECA 30/31 y llaves aplicación

Diseñado en Dinamarca

Descripción

Serie de reguladores
ECL Comfort 310

ECL 310

El regulador electrónico de temperatura con compensación climática ECL Comfort 310 forma parte de la familia de reguladores ECL Comfort y está diseñado para utilizarse en sistemas de tipo district heating, de calefacción centralizada y de refrigeración. Permite ahorrar energía gracias al correcto control de la temperatura de impulsión en los sistemas de calefacción y refrigeración. Asimismo, permite el control de hasta 4 circuitos.

La función de compensación climática de los reguladores ECL Comfort mide la temperatura exterior y controla en función de esta la temperatura de impulsión del sistema de calefacción. El uso de sistemas de calefacción con compensación climática mejora los niveles de confort y permite ahorrar energía.

Cada aplicación específica del regulador ECL Comfort 310 se configura por medio de una llave aplicación ECL.

El Leanheat® Monitor es una herramienta web de comunicación con los reguladores ECL Comfort 310 que sirve como herramienta SCADA (siglas en inglés de Supervisory Control And Data Acquisition) "llave en mano" para todos los usuarios y el personal de mantenimiento, así como durante los trabajos de puesta en servicio. Permite mejorar el mantenimiento y/o reducir los costes de tal labor. Ofrece acceso al sistema de calefacción o refrigeración desde prácticamente cualquier lugar a través de un portátil o un teléfono inteligente, lo que mejora el mantenimiento y reduce el tiempo de respuesta a alarmas.

El software ECL Tool para reguladores ECL Comfort 310 puede servir como control remoto adicional al Leanheat® Monitor y al software del servidor OPC.

El regulador ECL Comfort 310 está diseñado para conseguir una temperatura confortable, optimizar el consumo energético, facilitar la instalación mediante las llaves aplicación ECL (de tipo plug and play) y ofrecer sencillez de uso a los usuarios.

Permite aumentar el ahorro energético gracias a la compensación climática, el ajuste de la temperatura en función de un programa y la optimización y limitación de la temperatura de retorno, el caudal y la potencia.

El regulador ECL Comfort 310 se maneja fácilmente mediante una rueda de control (mando multifuncional) o una unidad de control remota (RCU). La rueda de control y el display con luz de fondo guían al usuario por los menús de texto en el idioma seleccionado.

El regulador ECL Comfort 310 tiene una salida electrónica para controlar una válvula motorizada, una salida de relé para controlar la bomba de circulación o la válvula de cambio (entre otros dispositivos) y una salida de alarma.

Permite conectar 6 sensores de temperatura Pt 1000. Además, durante la carga de la aplicación se configuran 4 entradas. Cada entrada puede configurarse como entrada de sensor de temperatura Pt 1000, entrada analógica (0 - 10 V) o entrada digital.

En función de la aplicación, uno de los módulos de extensión internos ECA 32 o ECA 35 (instalado en la base del regulador) puede ofrecer señales de entrada y salida adicionales.

Descripción (continuación)

El cerramiento está diseñado para montarse en una pared o un carril DIN. También existe una variante sin pantalla y sin rueda de control (regulador ECL Comfort 310B). Puede utilizarse para montarlo en el interior de un panel y se maneja con una unidad de control remota ECA 30/31, que puede instalarse en la parte frontal del panel.

El regulador ECL Comfort 310 puede funcionar como regulador independiente y comunicarse con hasta dos unidades de control remotas (RCU) y un módulo de extensión ECA 32 o ECA 35 con entradas y salidas adicionales.

El regulador ECL Comfort 310 también puede funcionar con hasta 2 RCU, ECA 32 / 35 y otros reguladores ECL Comfort 210 / 296 / 310 a través del bus de comunicación ECL 485.

El regulador incorpora una conexión Ethernet. Además, ofrece comunicación Modbus para sistemas SCADA y comunicación M-bus para contadores de energía.

Unidad de control remota (RCU):

Las unidades de control remotas ECA 30 y ECA 31 se utilizan para el control de la temperatura ambiente y anulan el regulador ECL Comfort 310. El display dispone de luz de fondo. Las unidades de control remotas se conectan a los reguladores ECL Comfort por medio de 2 cables de par trenzado que cumplen las funciones de comunicación y suministro eléctrico (bus de comunicación ECL 485).

La unidad ECA 30/31 incluye un sensor de temperatura ambiente integrado. Asimismo, permite conectar un sensor de temperatura ambiente externo para suplir el sensor de temperatura integrado.

Además, la unidad ECA 31 incorpora un sensor de humedad relativa cuya señal se utiliza en aplicaciones específicas. El bus de comunicación ECL 485 permite conectar hasta 2 unidades de control remotas. A su vez, una unidad de control remota puede monitorizar como máximo 10 reguladores ECL Comfort (sistema maestro-esclavo).

Llaves aplicación ECL y aplicaciones:



Las diferentes llaves aplicación ECL existentes facilitan que el regulador ECL Comfort 310 pueda utilizarse para distintas aplicaciones. La aplicación deseada se carga en el regulador ECL Comfort 310 con la llave aplicación ECL, que contiene información sobre las aplicaciones (en el display aparecerán esquemas básicos de las aplicaciones), los idiomas, los ajustes de fábrica y el firmware.

Las llaves aplicación ECL de la serie A2xx pueden utilizarse en los reguladores ECL Comfort 210, ECL Comfort 296 y ECL Comfort 310. La mayoría de las llaves aplicación A2xx ofrecen posibilidades más amplias cuando se utilizan en reguladores ECL Comfort 310, como sensores de temperatura adicionales y comunicación M-bus.

Las llaves aplicación ECL de la serie A3xx únicamente pueden utilizarse en los reguladores ECL Comfort 310.

Los parámetros de las aplicaciones se almacenan en el regulador y no se ven afectados por las interrupciones del suministro eléctrico.

En la sección "Pedidos" puede encontrar las llaves aplicación válidas para los reguladores ECL Comfort 210, 296 y 310.

Llaves de aplicación, vista general y subtipos incluidos

	ECL Comfort 210 / 296	ECL Comfort 310
Llave		
A214	A214.1, A214.2, A214.3, A214.4, A214.5, A214.6	A214.1, A214.2, A214.3, A214.4, A214.5, A214.6 A314.1, A314.2, A314.3, A314.4, A314.5, A314.6, A314.7, A314.9
A217	A217.1, A217.2, A217.3	A217.1, A217.2, A217.3 A317.1, A317.2
A230	A230.1, A230.2, A230.3, A230.4	A230.1 *, A230.2 *, A230.3 *, A230.4 *
A231	A231.1, A231.2	A231.1, A231.2 A331.1, A331.2
A232	A232.1	A232.1 A332.1, A332.2, A332.3, A332.4
A237	A237.1, A237.2	A237.1, A237.2 A337.1, A337.2
A247	A247.1, A247.2, A347.3	A247.1, A247.2, A247.3 A347.1, A347.2, A347.3
A260	A260.1	A260.1
A266	A266.1, A266.2, A266.9, A266.10	A266.1 *, A266.2 **, A266.9 *, A266.10 *
A275	A275.1, A275.2, A275.3	A275.1, A275.2, A275.3 A375.1, A375.2, A375.3, A375.4, A375.5
A319		A319.1, A319.2
A333		A333.1, A333.2, A333.3
A361		A361.1, A361.2
A362		A362.1
A367		A367.1, A367.2
A368		A368.1, A368.2, A368.3, A368.4, A368.5, A368.6
A376		A376.1, A376.2, A376.3 *, A376.9, A376.10
A377		A377.1, A377.2, A377.3
A390		A390.1, A390.2 *, A390.3, A390.11 *, A390.12 *, A390.13 *

*

Cuando se utiliza en el ECL 310 + ECA 32 / 35, se pueden utilizar alternativamente actuadores controlados de 0 a 10 voltios.

**

Cuando se utiliza en el ECL 310 + ECA 32 / 35, se puede utilizar alternativamente un actuador controlado de 0 a 10 voltios en el circuito de calefacción.

En la tabla superior se resumen las llaves aplicación disponibles actualmente para los reguladores ECL Comfort.

No todas las llaves se comercializan en todos los países. Póngase en contacto con su distribuidor comercial de Danfoss.

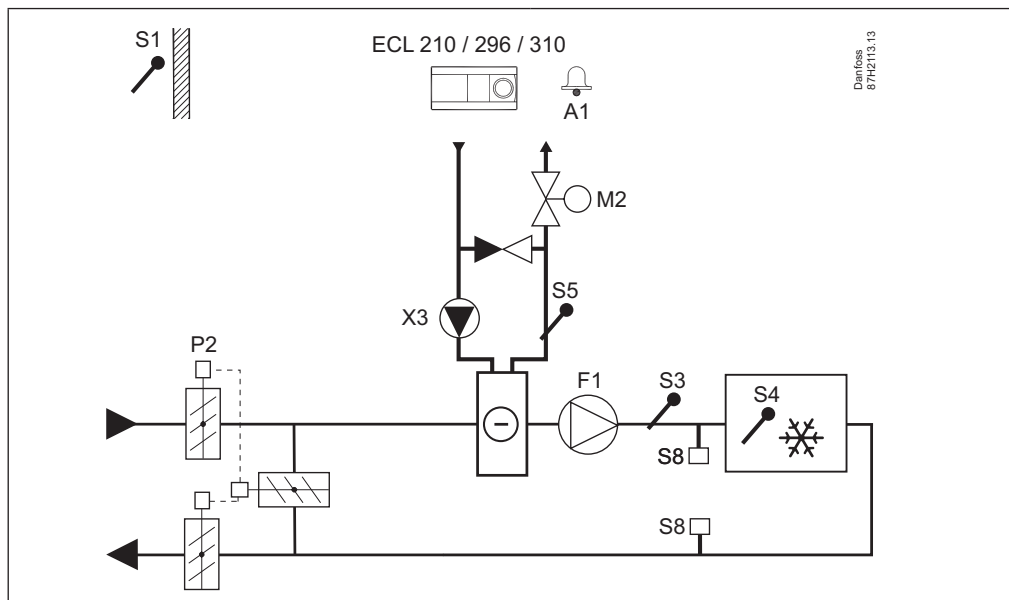
Ejemplos de aplicaciones

Todos los componentes indicados están conectados al regulador ECL Comfort 210/296/310; por ejemplo, los sensores de temperatura (S), las bombas (P), las válvulas de control motorizadas (M), etc.

Todas las aplicaciones de los reguladores ECL Comfort 210/296 pueden utilizarse en los reguladores ECL Comfort 310. En ese caso, se habilitarán funciones adicionales y vías de comunicación adicionales.

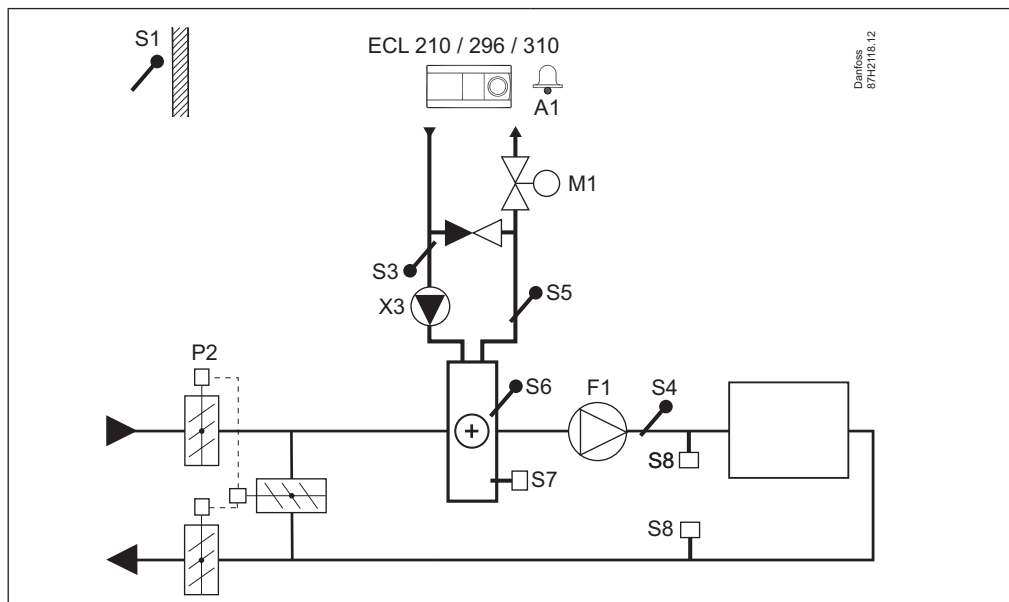
Aplicación A214.1, ejemplo a:

Aplicación de refrigeración con la temperatura de conducto controlada en función de la temperatura ambiente.



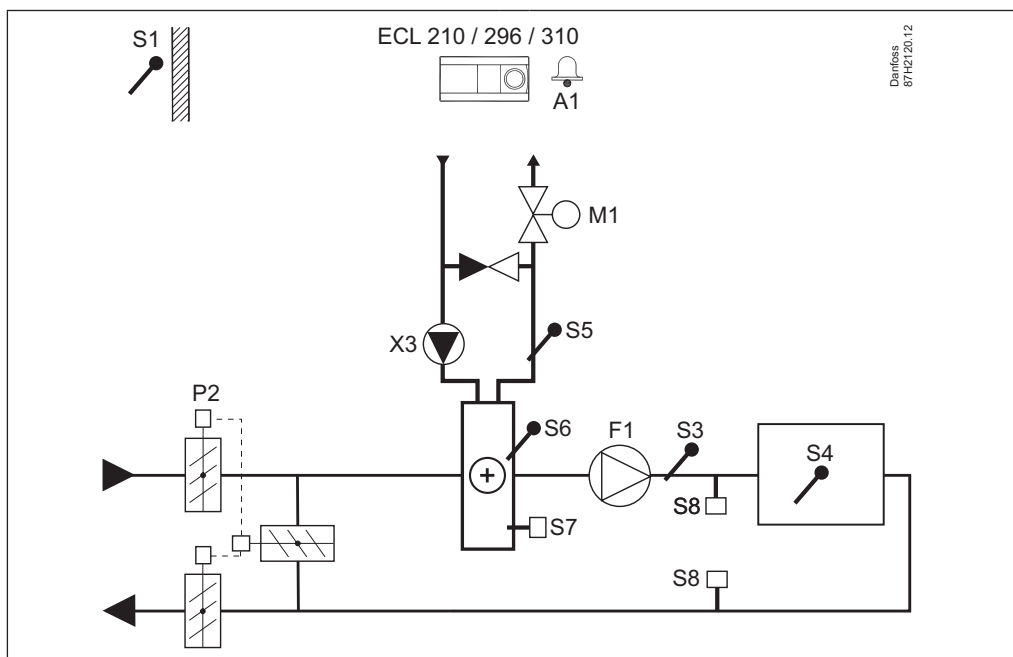
Aplicación A214.2, ejemplo a:

Aplicación de calefacción con la temperatura de calefacción controlada en función de la temperatura de conducto.



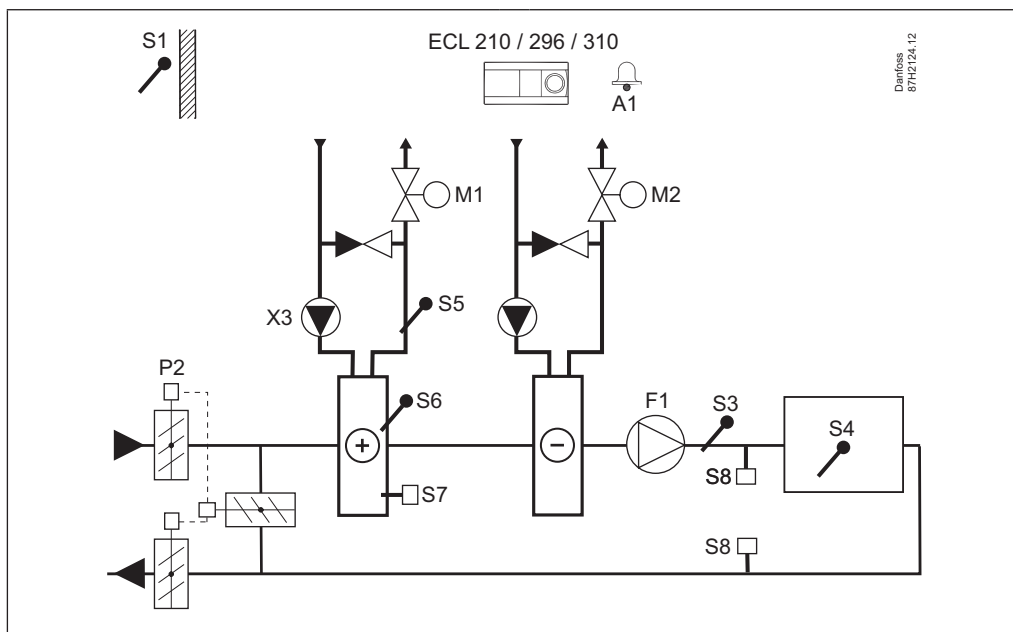
Aplicación A214.3, ejemplo a:

Aplicación de calefacción con la temperatura de conducto controlada en función de la temperatura ambiente.

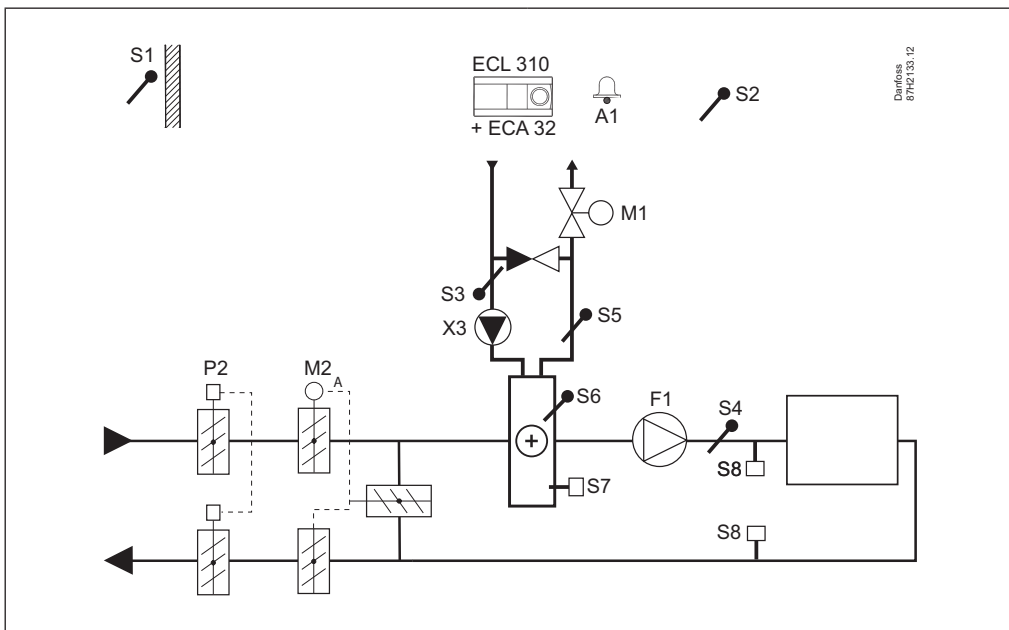


Aplicación A214.5, ejemplo a:

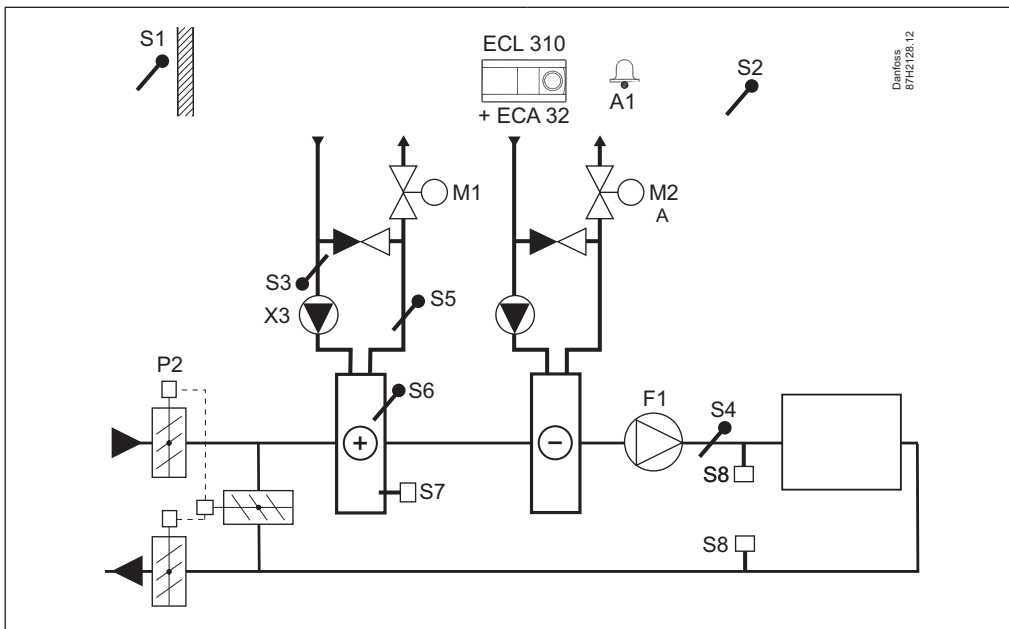
Aplicación de calefacción/refrigeración con la temperatura de conducto controlada en función de la temperatura ambiente.



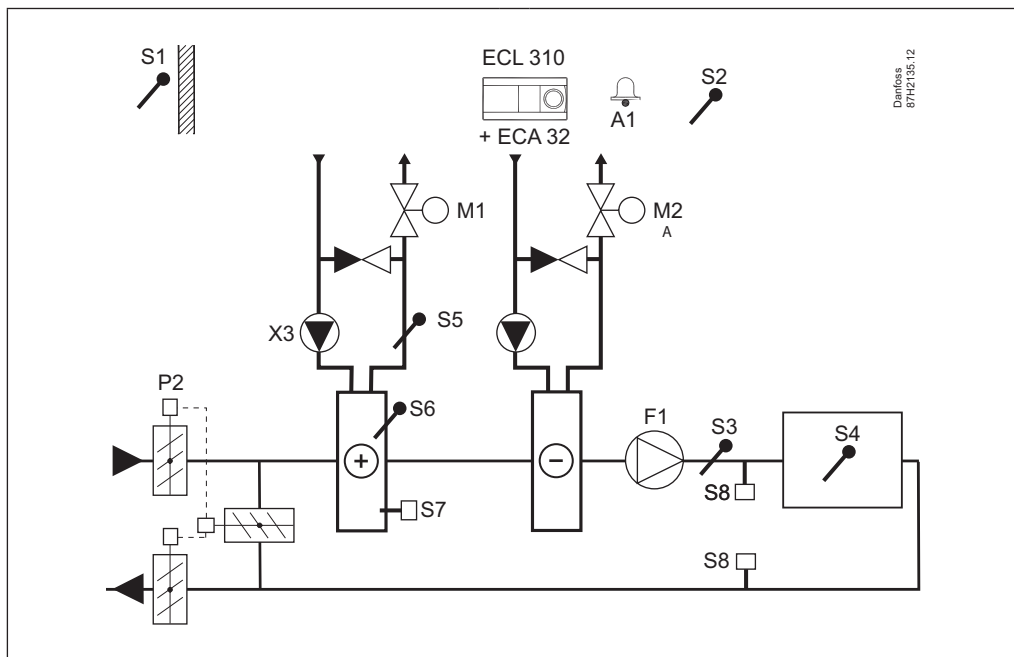
Aplicación A314.1, ejemplo a:
 Sistema de ventilación con calefacción, refrigeración pasiva (aire exterior) y control para conseguir un valor constante de la temperatura de conducto.
 Etapa de refrigeración pasiva con control analógico (M2).



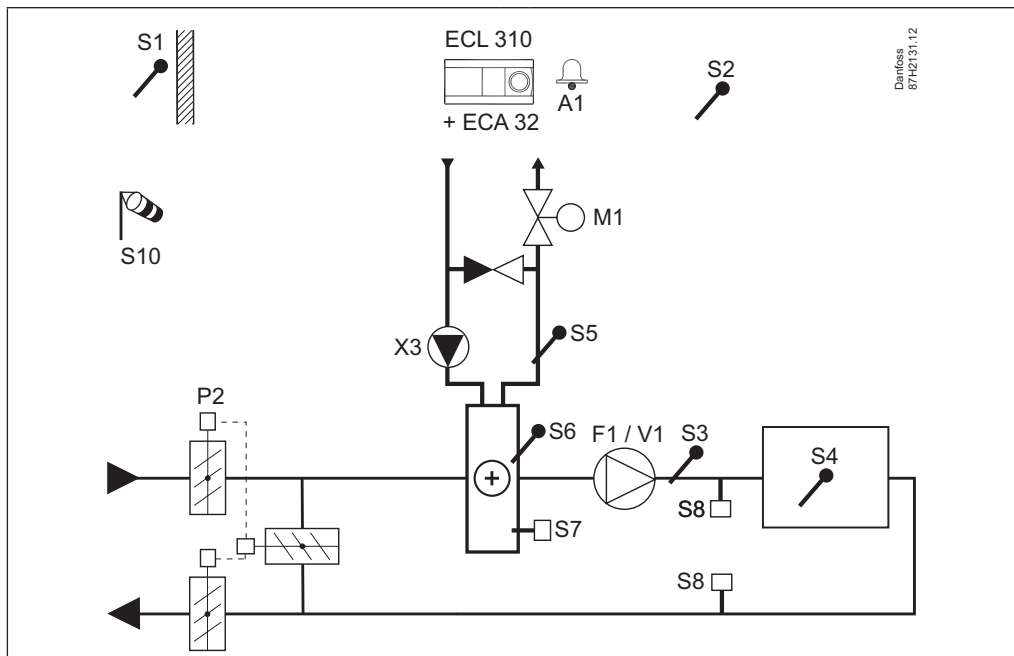
Aplicación A314.1, ejemplo b:
 Sistema de ventilación con calefacción, refrigeración y control de la temperatura de conducto.
 Etapa de refrigeración con control analógico (M2).



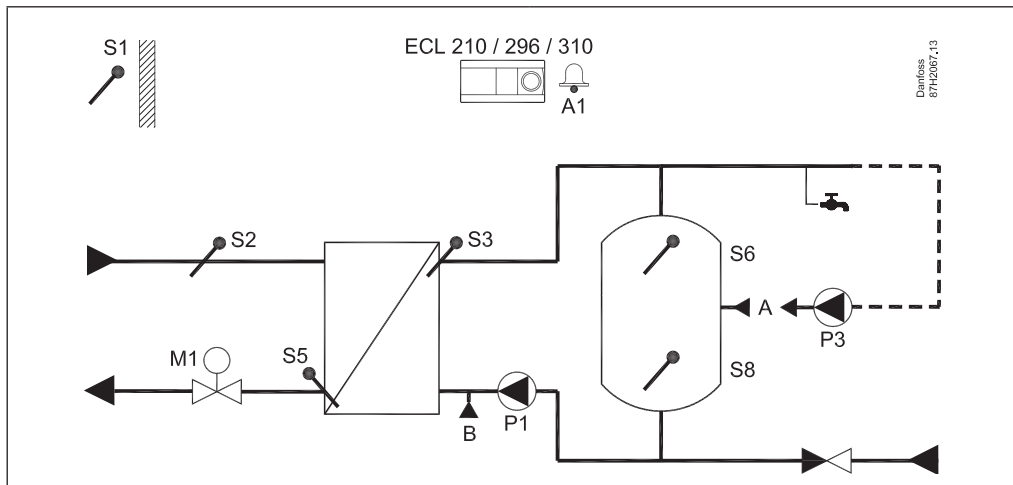
Aplicación A314.2, ejemplo b:
 Sistema de ventilación con calefacción, refrigeración y control de la temperatura ambiente. Etapa de refrigeración con control analógico (M2).



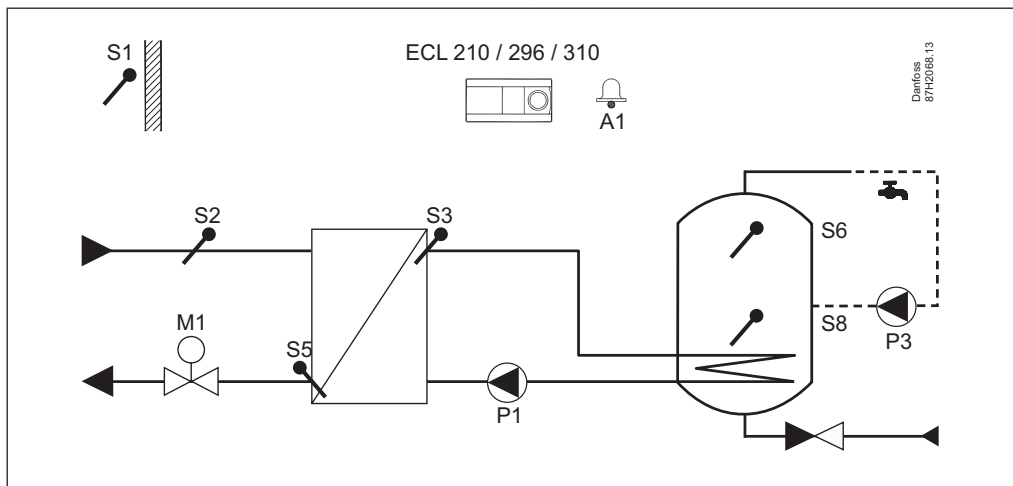
Aplicación A314.3, ejemplo a:
 Sistema de ventilación con calefacción y control de la temperatura ambiente. Ventilador con control de velocidad.



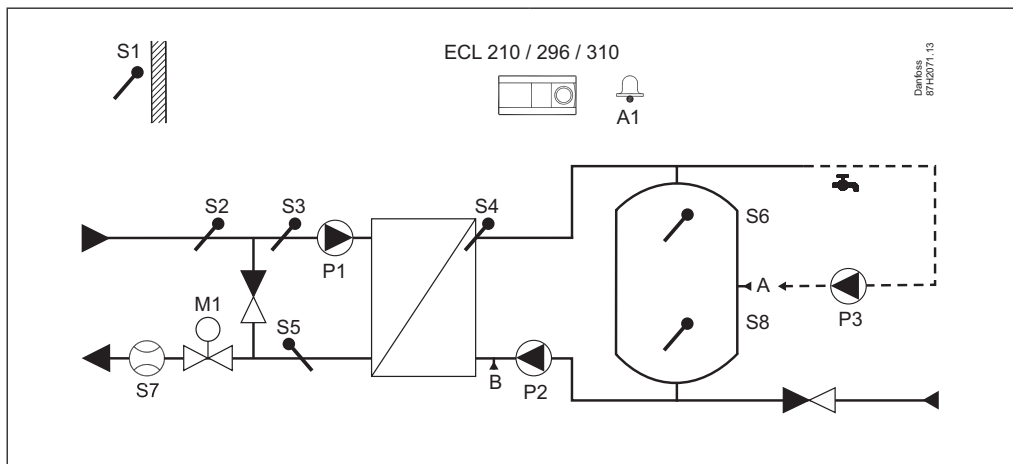
Aplicación A217.1, ejemplo a:
Aplicación de carga de un acumulador de agua caliente sanitaria (ACS).



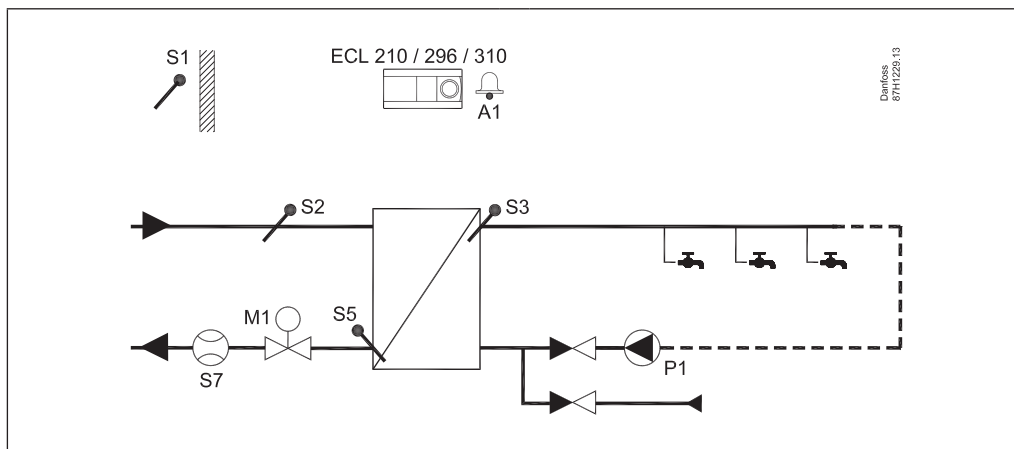
Aplicación A217.1, ejemplo b:
Aplicación de calefacción de un acumulador de agua caliente sanitaria (ACS).



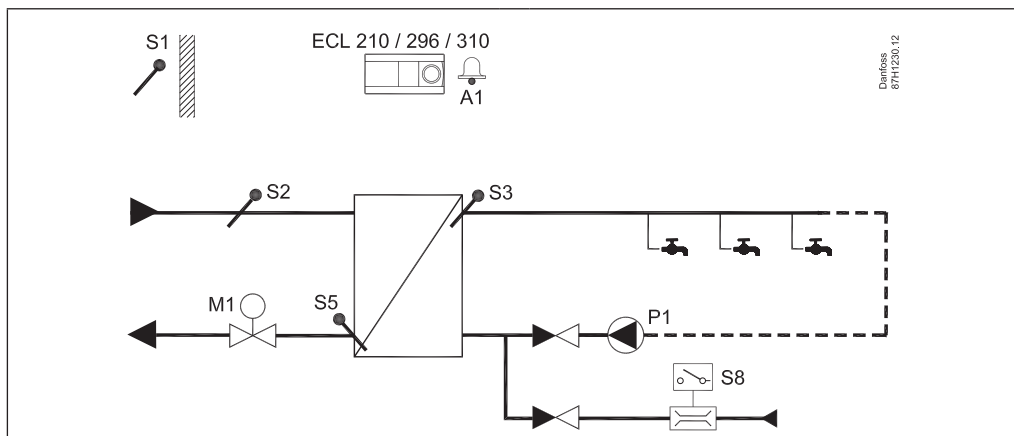
Aplicación A217.2, ejemplo a:
Aplicación de carga de un acumulador de agua caliente sanitaria (ACS) con circuito de precalentamiento.



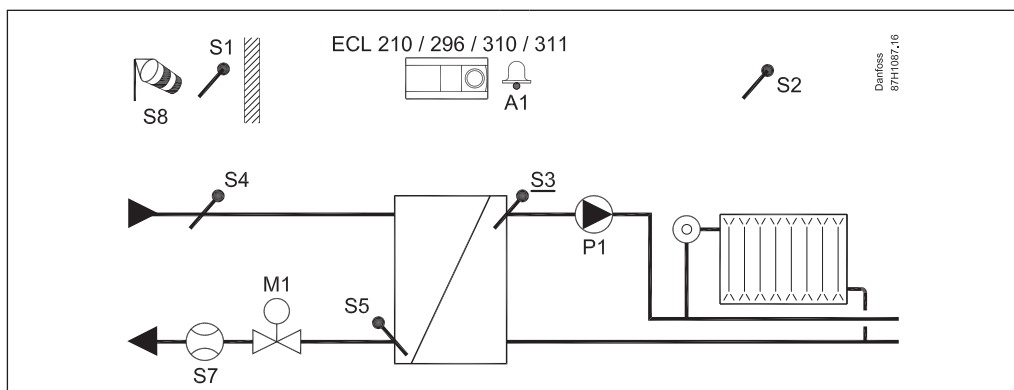
Aplicación A217.3, ejemplo a:
Calefacción de agua caliente sanitaria (ACS).



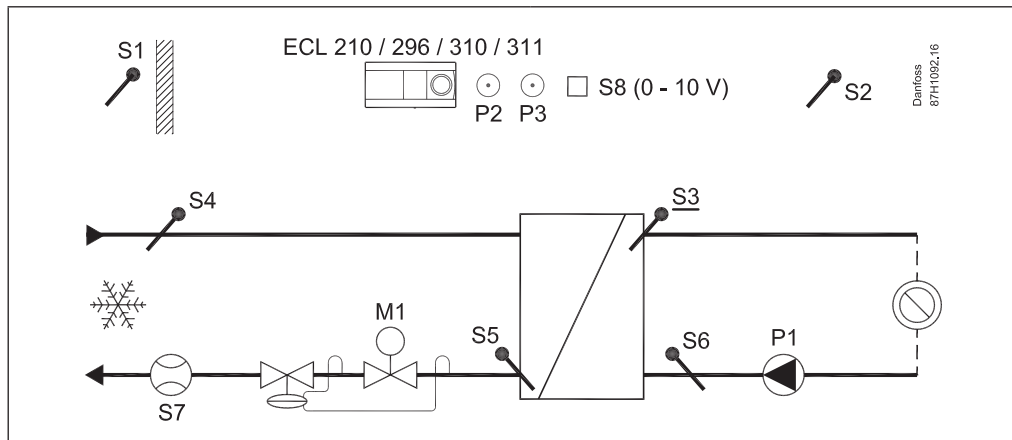
Aplicación A217.3, ejemplo c:
Calefacción de agua caliente sanitaria (ACS) bajo demanda (interruptor de caudal). Con o sin circulación.



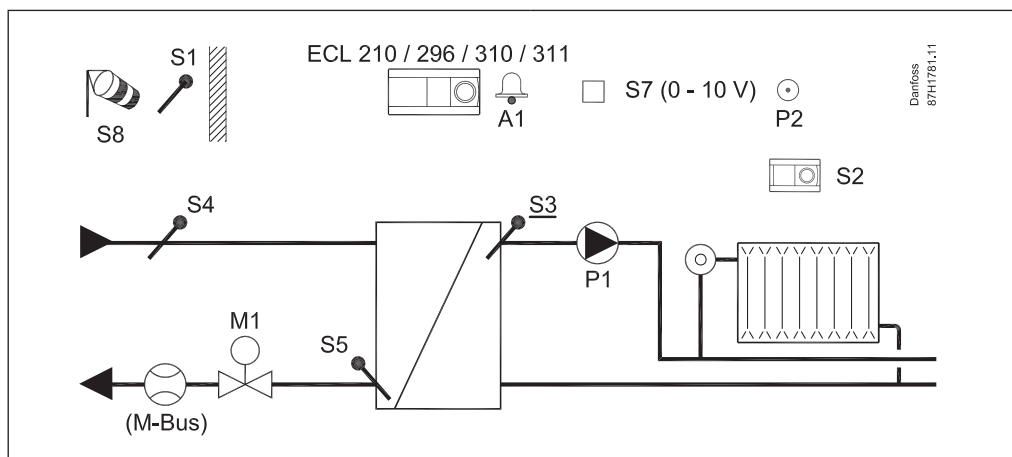
Aplicación A230.1, ejemplo a:
Sistema de calefacción conectado indirectamente. Compensación de viento opcional.



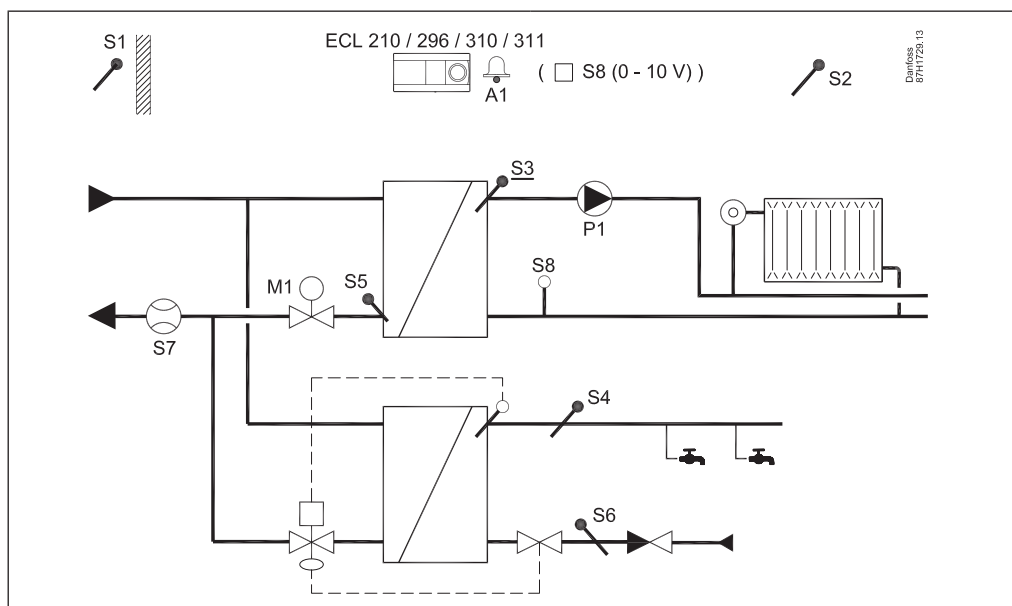
Aplicación A230.2, ejemplo a:
Sistema de refrigeración conectado indirectamente (de tipo district cooling).



Aplicación A230.3:
Sistema de calefacción conectado indirectamente. Compensación por humedad relativa demasiado alta (medida por ECA 31). Compensación de viento opcional.

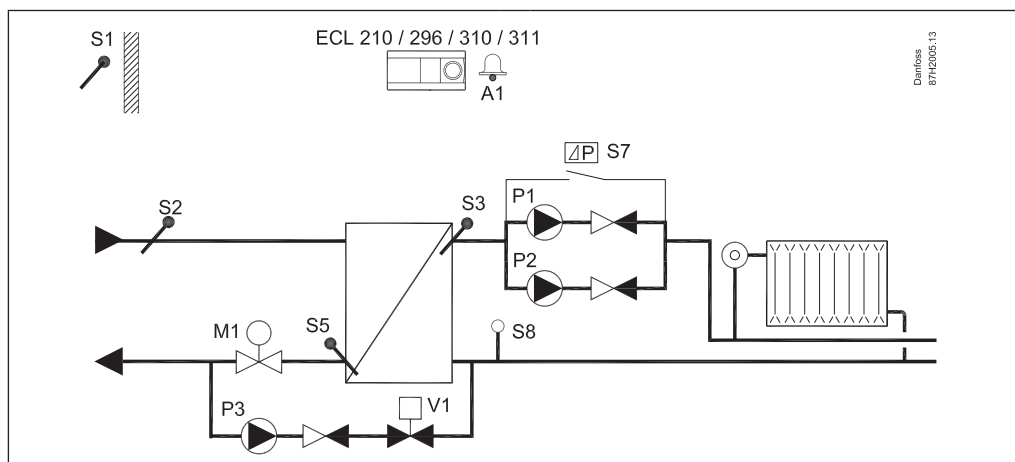


Aplicación A230.4:
Sistema de calefacción conectado indirectamente. Medición / alarma de presión estática. Monitorización de ACS y temperaturas de retorno de circulación del ACS.



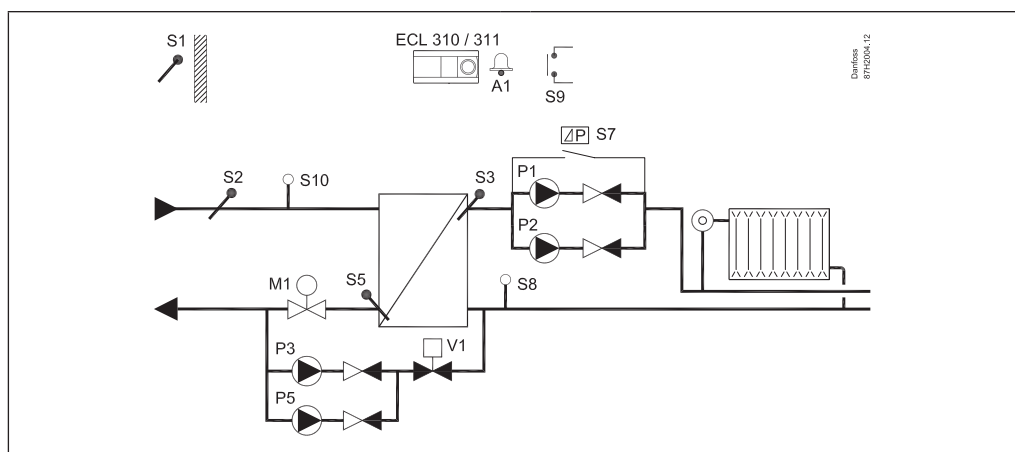
Aplicación A231.2:

Sistema de calefacción conectado indirectamente con control de 2 bombas y función de rellenado con agua.



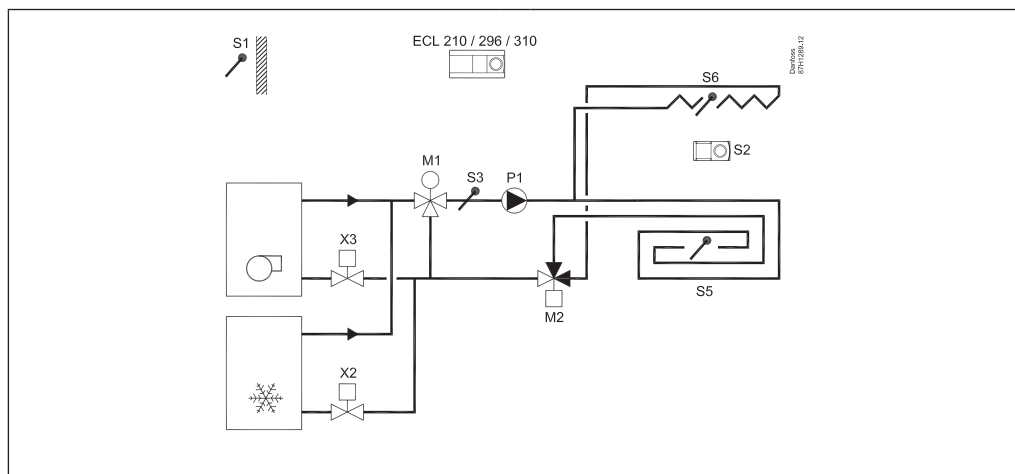
Aplicación A331.2, ejemplo a:

Sistema de calefacción con control de dos bombas y función de rellenado con agua. Control de la temperatura de impulsión en función de la temperatura de suministro.



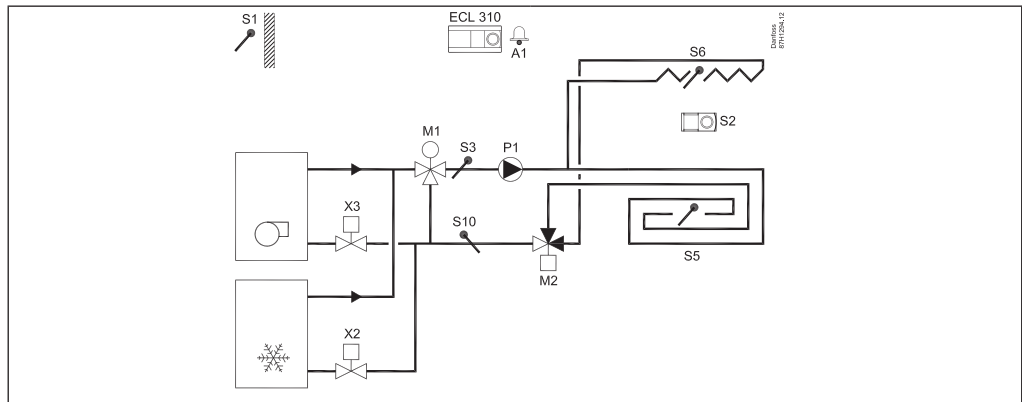
Aplicación A232.1, ejemplo a:

Control de la temperatura de impulsión (sistema de calefacción de suelo radiante y refrigeración de techo radiante) en función de las temperaturas exterior, ambiente y de punto de rocío.



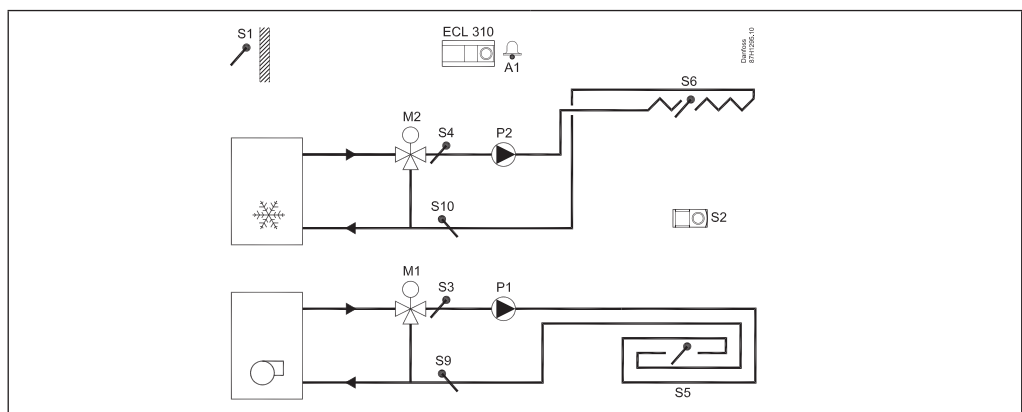
Aplicación A332.1, ejemplo a:

Control de la temperatura de impulsión (sistema de calefacción de suelo radiante y refrigeración de techo radiante) en función de las temperaturas exterior, ambiente y de punto de rocío. Limitación opcional de la temperatura de retorno.



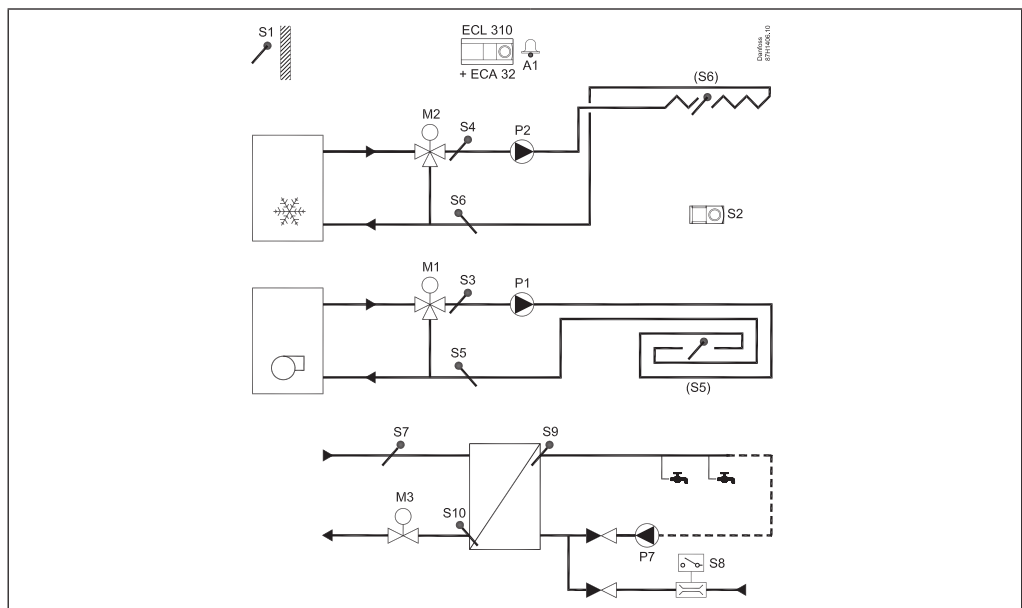
Aplicación A332.2, ejemplo a:

Control independiente de las temperaturas de impulsión de calefacción/refrigeración en función de las temperaturas exterior, ambiente y de punto de rocío. Limitación opcional de las temperaturas de retorno.



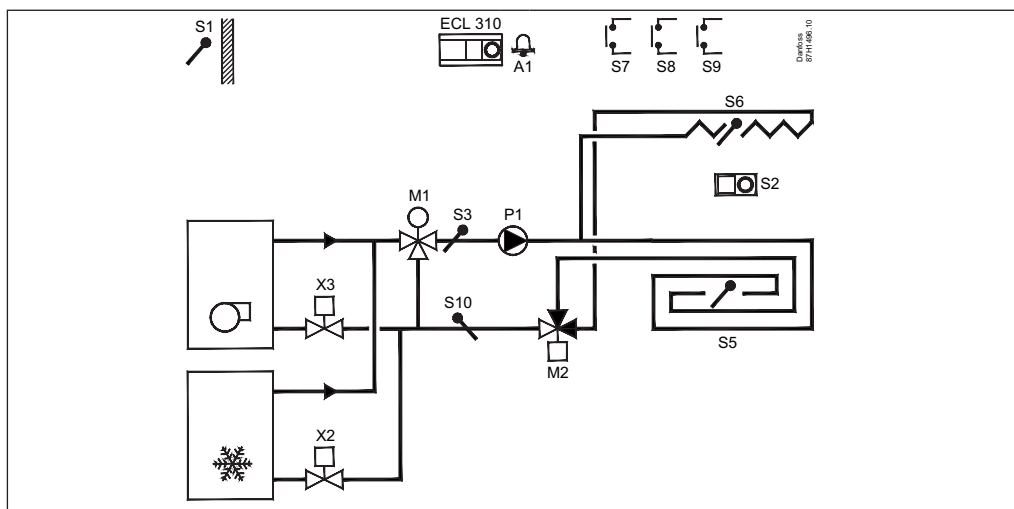
Aplicación A332.3:

Control independiente de las temperaturas de impulsión de calefacción/refrigeración en función de las temperaturas exterior, ambiente y de punto de rocío. Limitación opcional de las temperaturas de retorno. Control avanzado instantáneo de la temperatura del ACS.



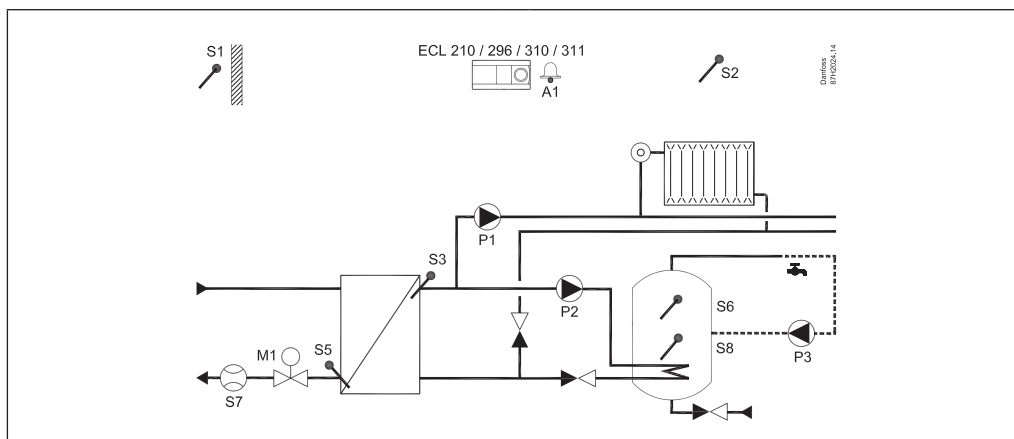
Aplicación A332.4:

Control de la temperatura de impulsión (sistema de calefacción de suelo radiante y refrigeración de techo radiante) en función de las temperaturas exterior, ambiente y de punto de rocío. Anulación externa del modo de calefacción/refrigeración. Limitación opcional de la temperatura de retorno.



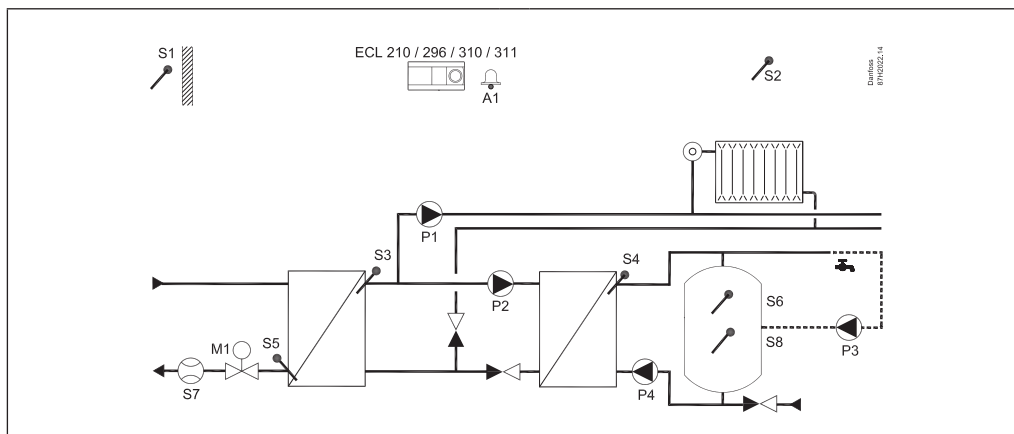
Aplicación A237.1 / A337.1, ejemplo a:

Sistema de agua caliente sanitaria (ACS) y calefacción conectado indirectamente.

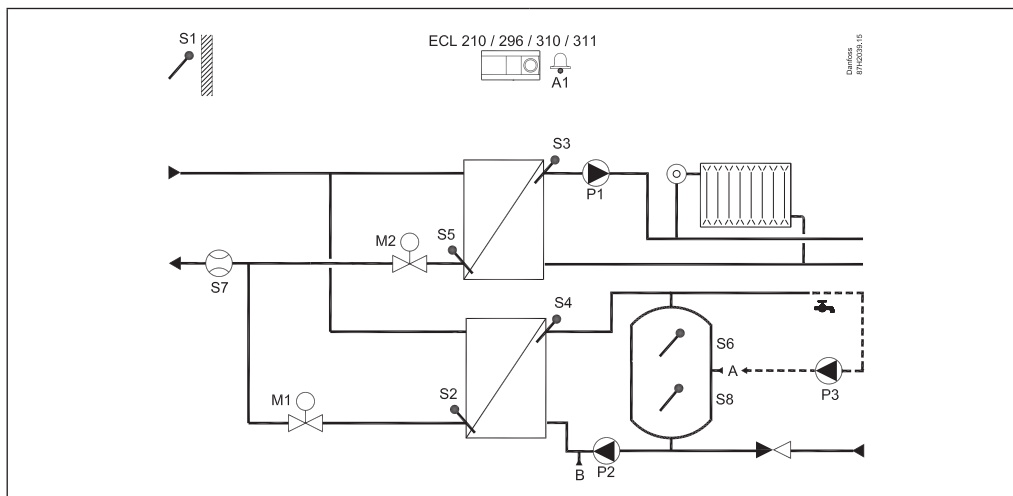


Aplicación A237.2 / A337.2, ejemplo a:

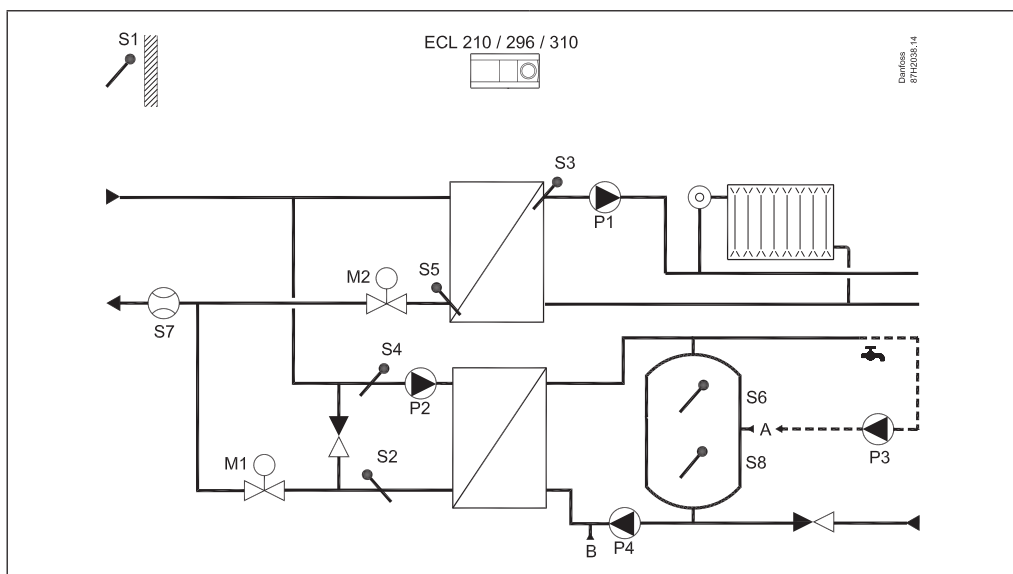
Sistema de carga de agua caliente sanitaria (ACS) y calefacción conectado indirectamente.



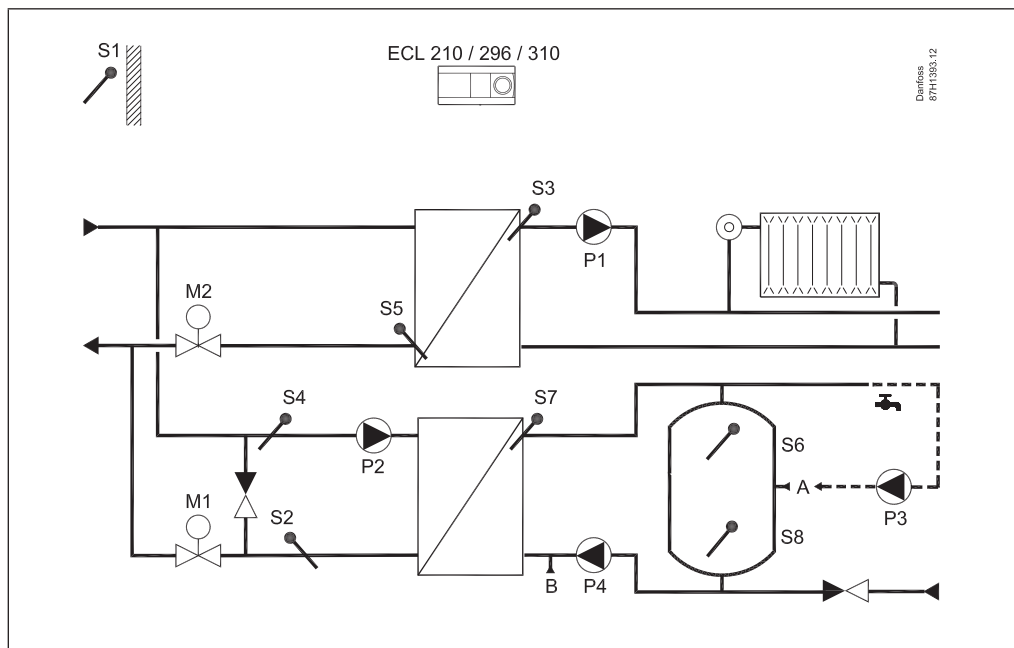
Aplicación A247.1, ejemplo a:
 Sistema de carga de acumulador de agua caliente sanitaria (ACS) y calefacción conectado indirectamente.
 Modo de funcionamiento en paralelo o con prioridad ACS.



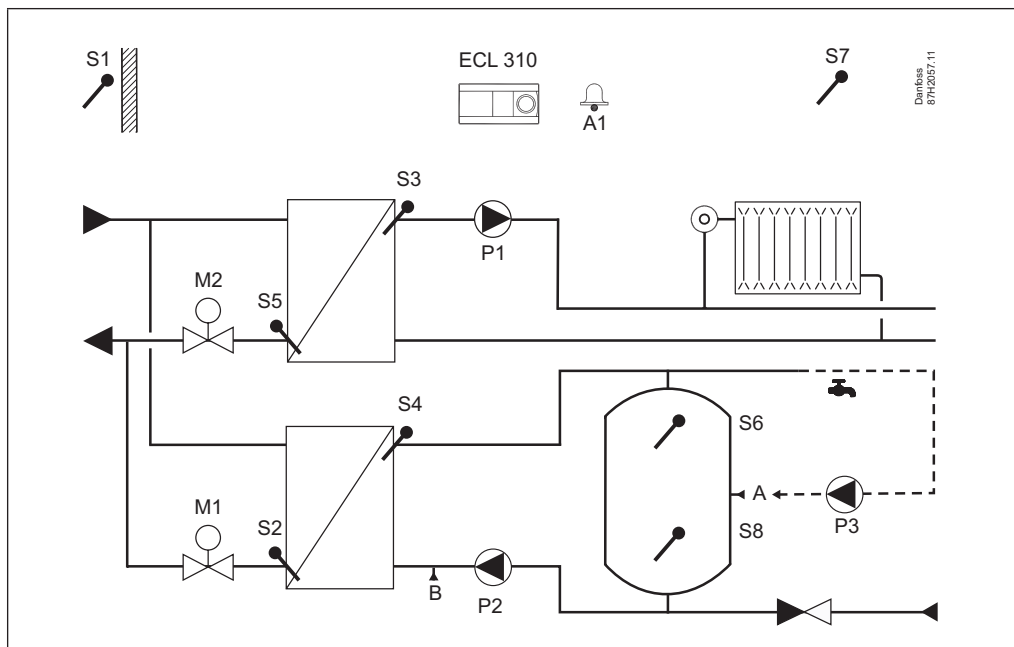
Aplicación A247.2, ejemplo a:
 Sistema de carga de acumulador de agua caliente sanitaria (ACS) con circuito de precalentamiento y calefacción conectado indirectamente.
 Modo de funcionamiento en paralelo o con prioridad ACS.



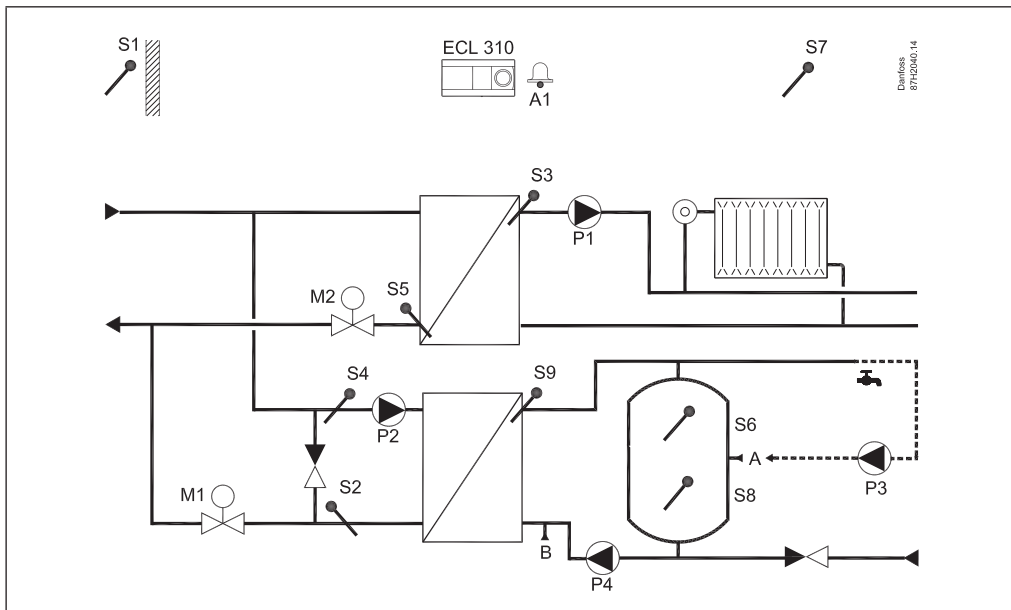
Aplicación A247.3, ejemplo a:
 Sistema de carga de acumulador de agua caliente sanitaria (ACS) con circuito de precalentamiento y calefacción conectado indirectamente y avanzado. Modo de funcionamiento en paralelo o con prioridad ACS.



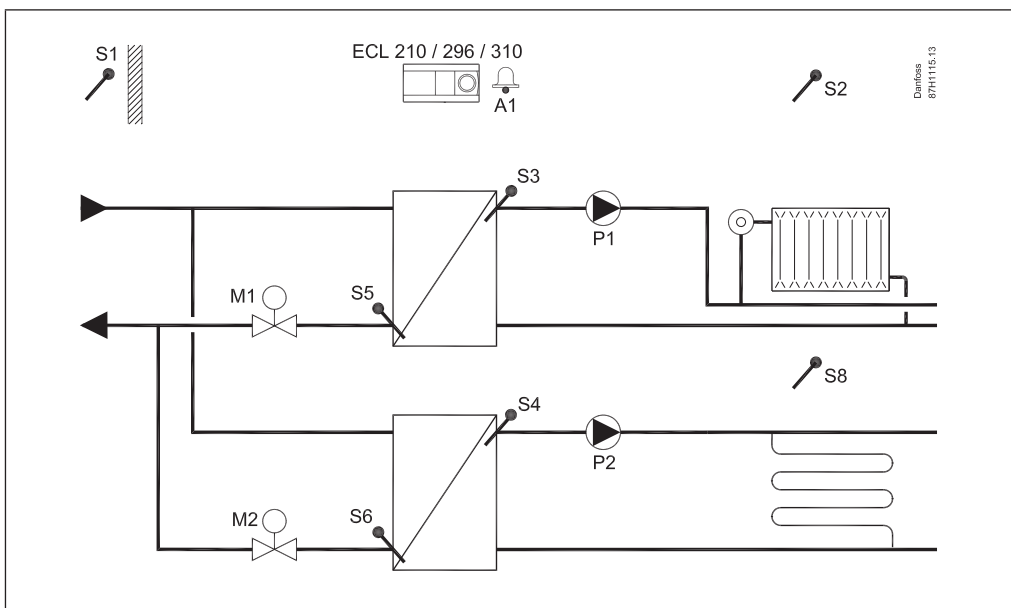
Aplicación A347.1, ejemplo a:
 Sistema de carga de acumulador de agua caliente sanitaria (ACS) y calefacción conectado indirectamente. Modo de funcionamiento en paralelo o con prioridad ACS.



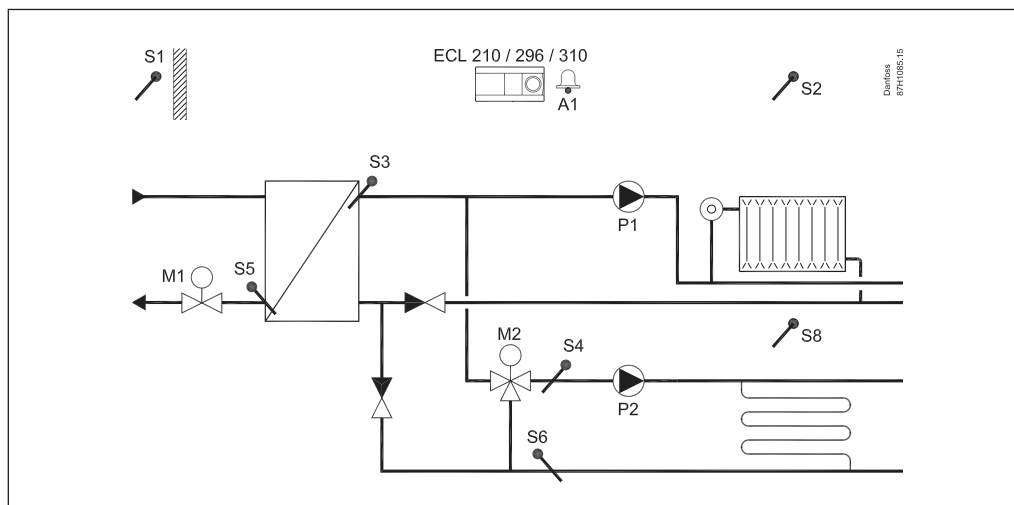
Aplicación A347.2, ejemplo a:
 Sistema de carga de acumulador de agua caliente sanitaria (ACS) con circuito de precalentamiento y calefacción conectado indirectamente.
 Modo de funcionamiento en paralelo o con prioridad ACS.



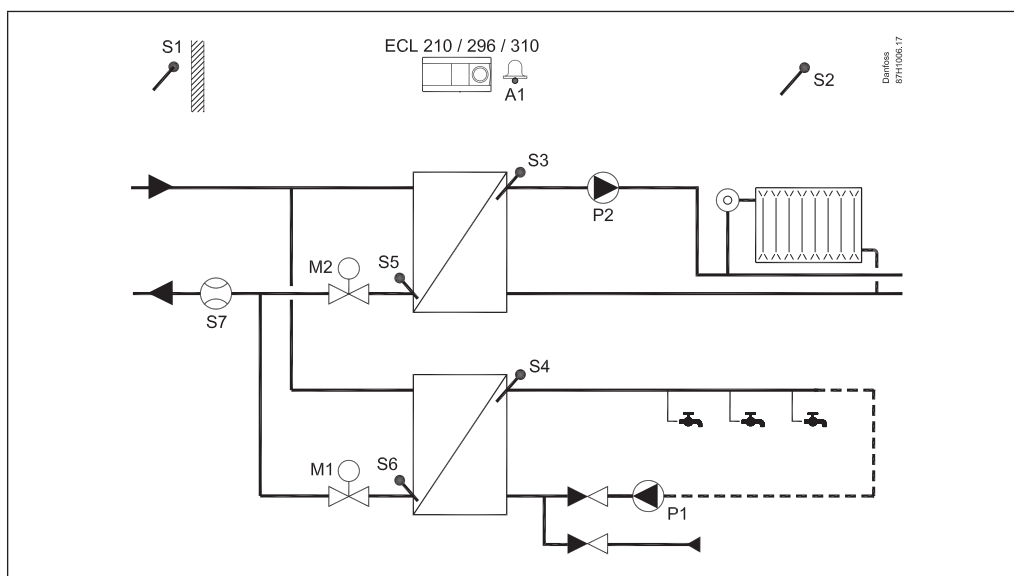
Aplicación A260.1, ejemplo a:
 Dos sistemas de calefacción.



Aplicación A260.1, ejemplo d:
 Dos sistemas de calefacción. El circuito 2 es un subcircuito del circuito 1.

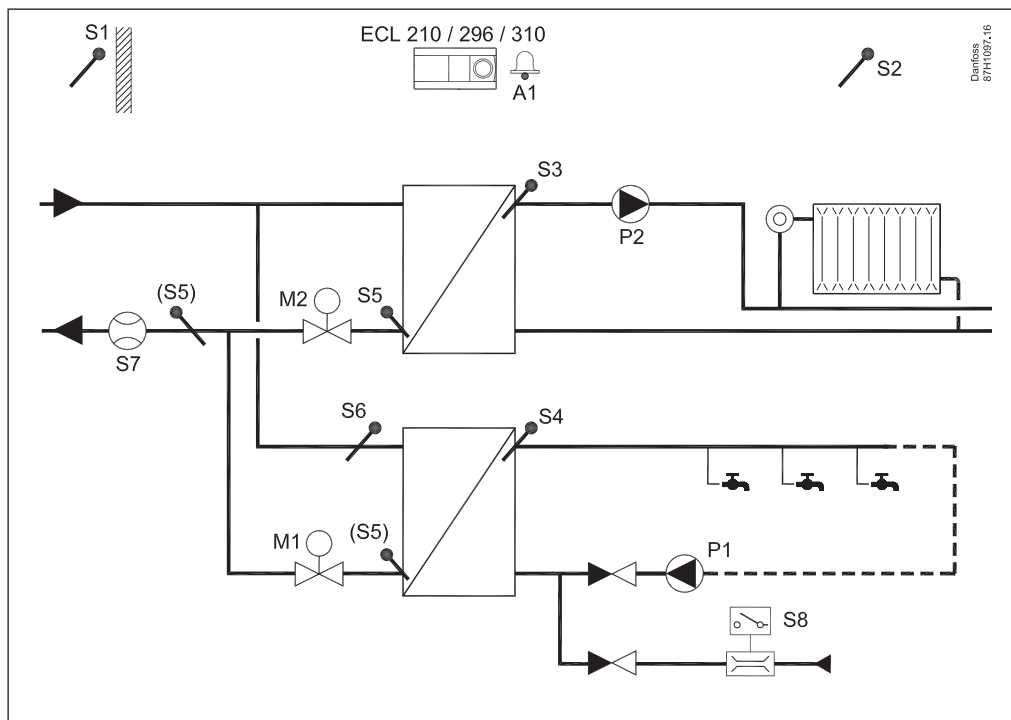


Aplicación A266.1, ejemplo a:
 Sistema de calefacción y de calefacción directa de agua caliente sanitaria (ACS).
 Modo de funcionamiento en paralelo o con prioridad ACS.



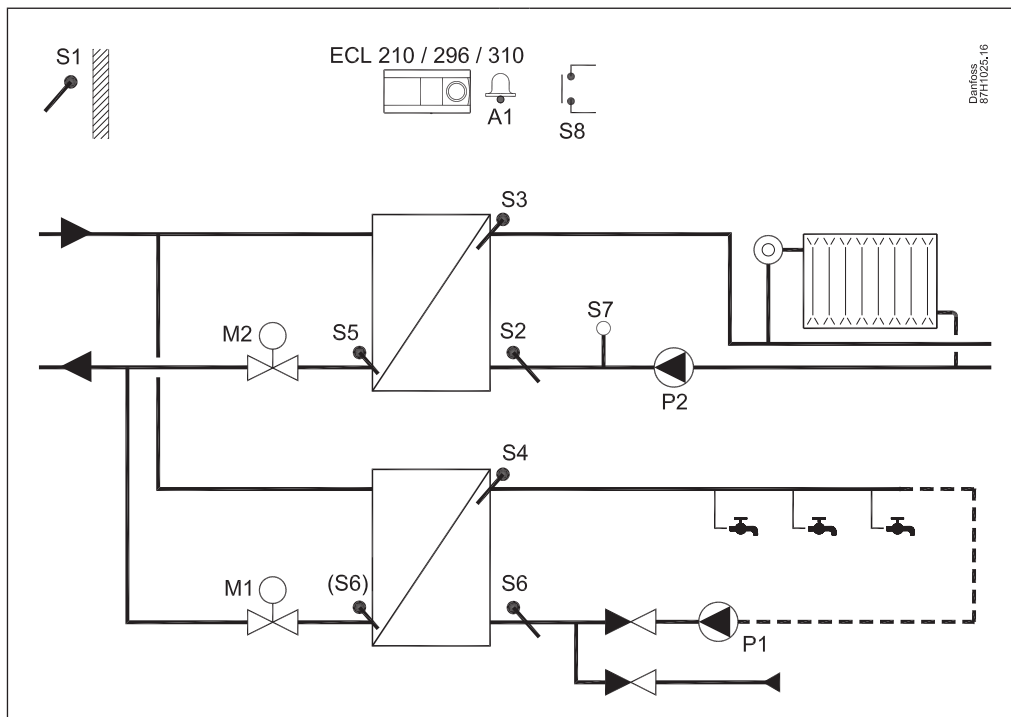
Aplicación A266.2, ejemplo a:

Sistema de calefacción y de calefacción directa de agua caliente sanitaria (ACS). Modo de funcionamiento en paralelo o con prioridad ACS. Calefacción de ACS bajo demanda (interruptor de caudal).



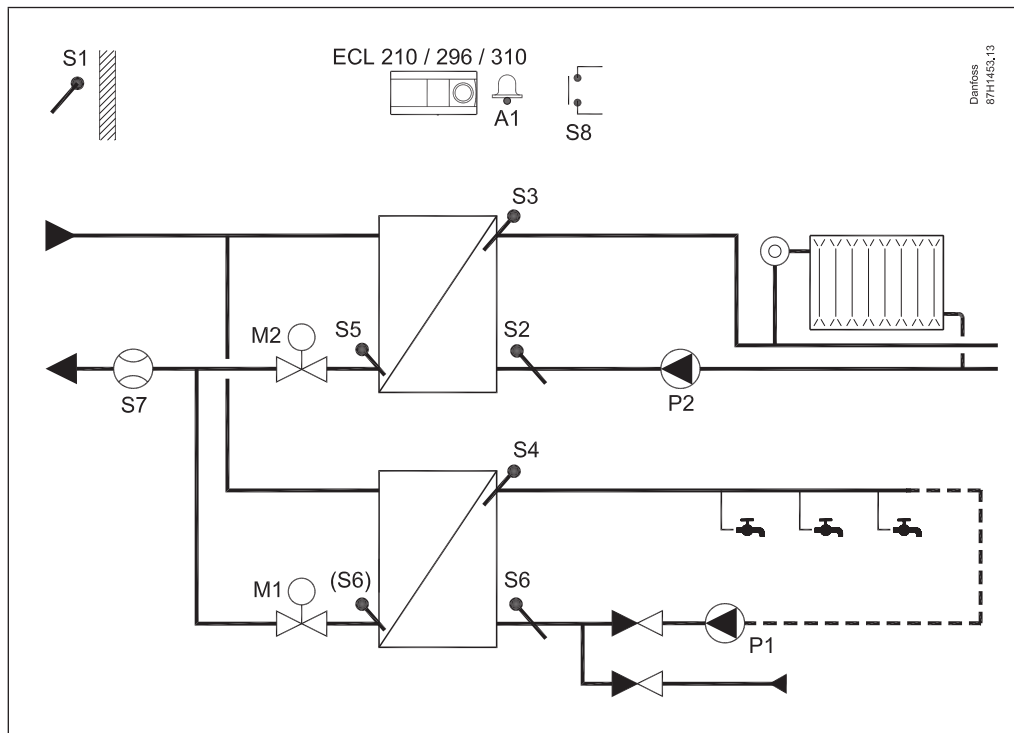
Aplicación A266.9, ejemplo a:

Sistema de calefacción y de calefacción directa de agua caliente sanitaria (ACS). Monitorización/alarma de presión. Entrada de alarma universal. Modo de funcionamiento en paralelo o con prioridad ACS.



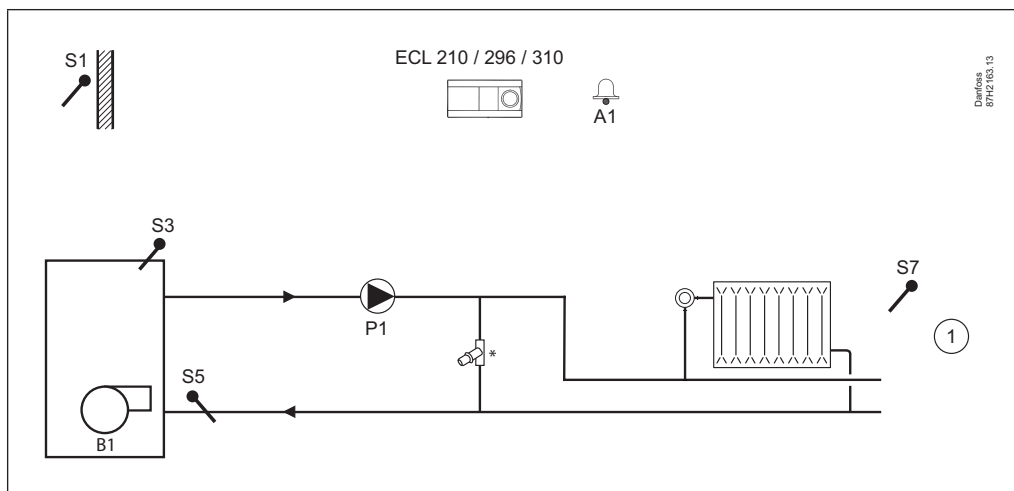
Aplicación A266.10, ejemplo a:

Sistema de calefacción y de calefacción directa de agua caliente sanitaria (ACS). Monitorización/alarma de presión. Entrada de alarma universal. Modo de funcionamiento en paralelo o con prioridad ACS. S7 es un contador de impulsión o energía a base de pulsos para la limitación correspondiente.

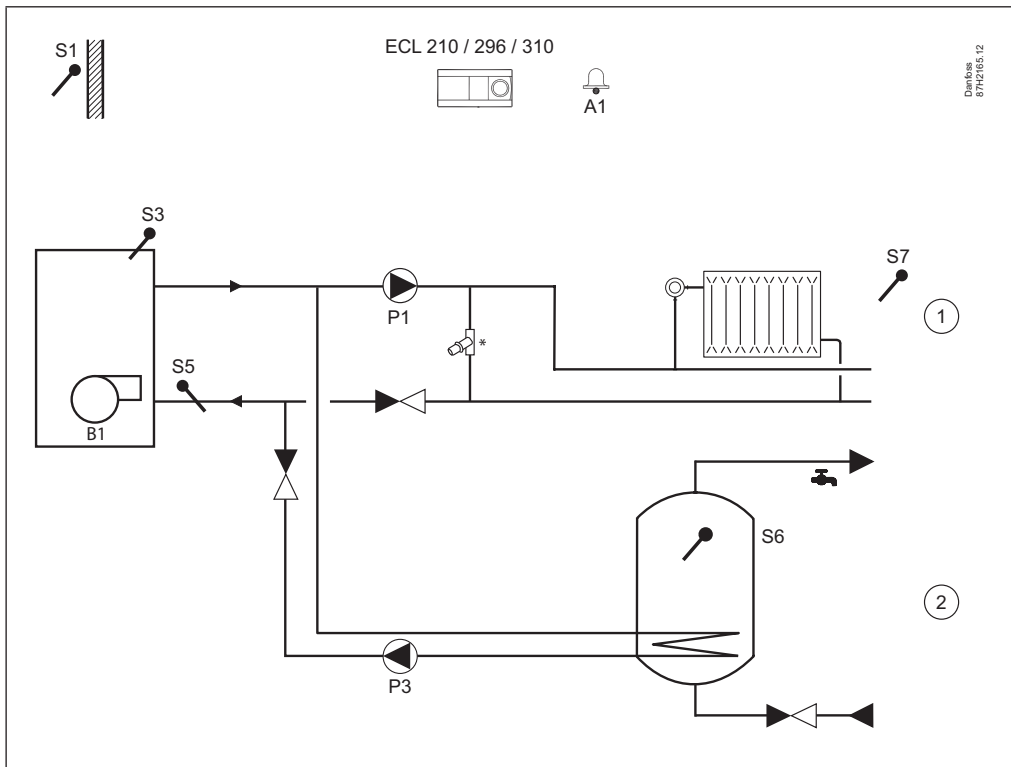


Aplicación A275.1, ejemplo a:

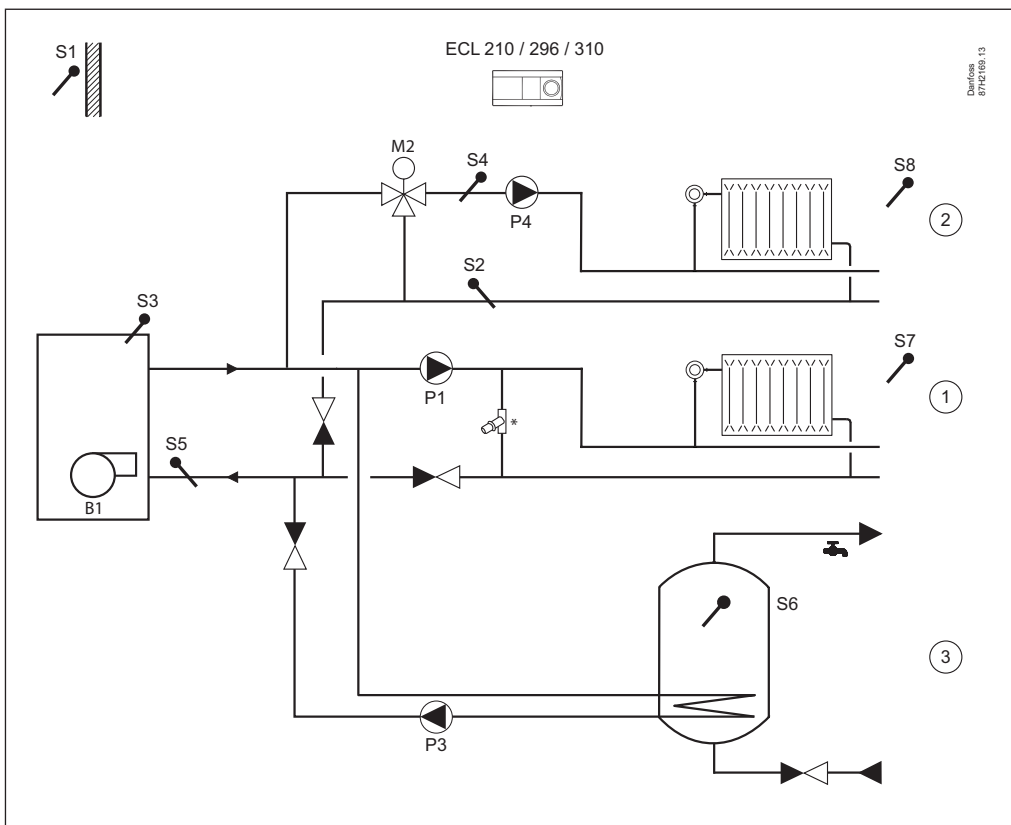
Sistema de calefacción con caldera de 1 etapa.



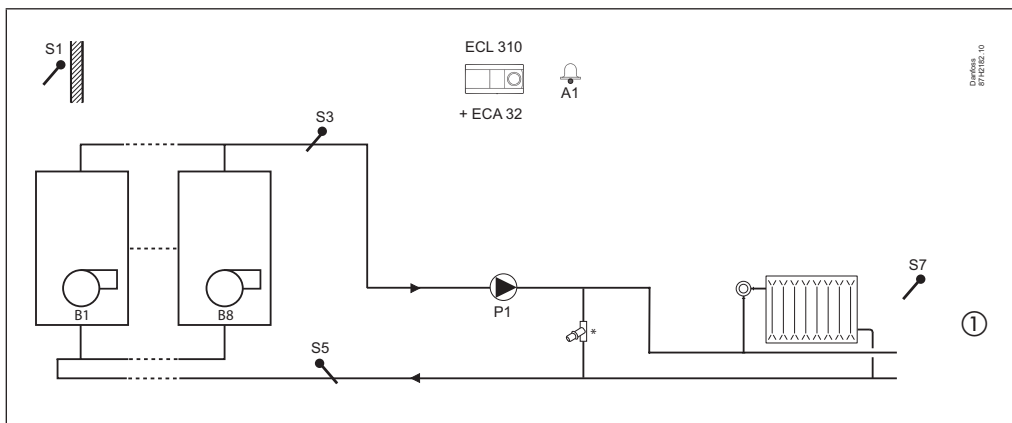
Aplicación A275.2, ejemplo a:
Sistema de calefacción con caldera de 1 etapa y acumulador de agua caliente sanitaria (ACS).



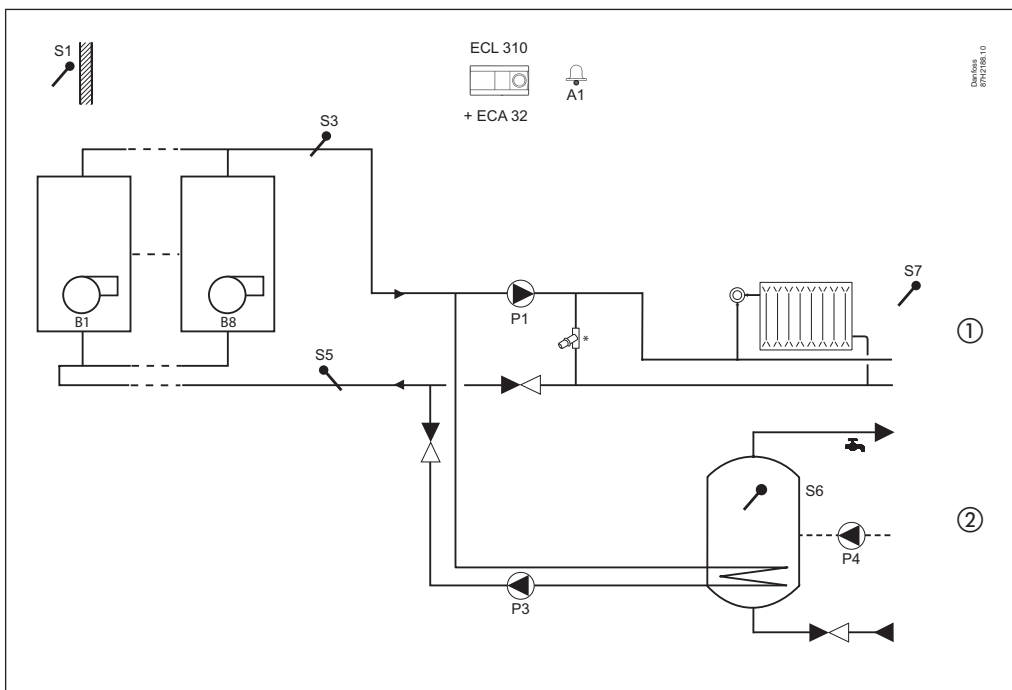
Aplicación A275.3, ejemplo a:
Sistema de calefacción con caldera de 1 etapa, circuito de mezcla y acumulador de agua caliente sanitaria (ACS).



Aplicación A375.1, ejemplo a:
Control de tipo ON/OFF para hasta 8 calderas de un circuito de calefacción.

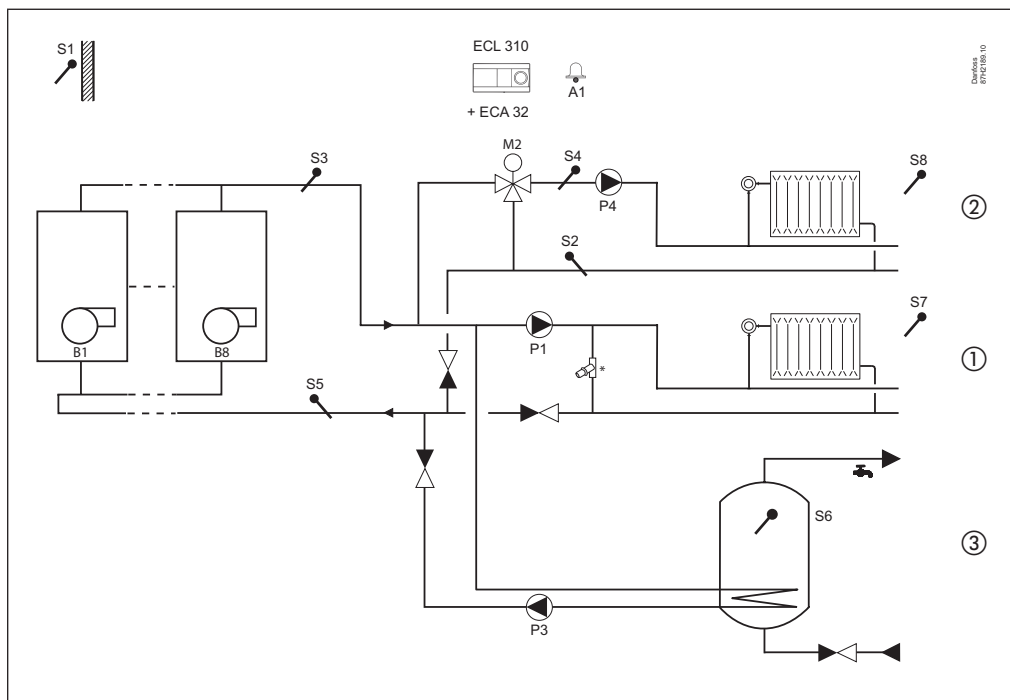


Aplicación A375.2, ejemplo a:
Control de tipo ON/OFF para hasta 8 calderas de un circuito de calefacción y un circuito de agua caliente sanitaria (ACS). Prioridad ACS opcional.



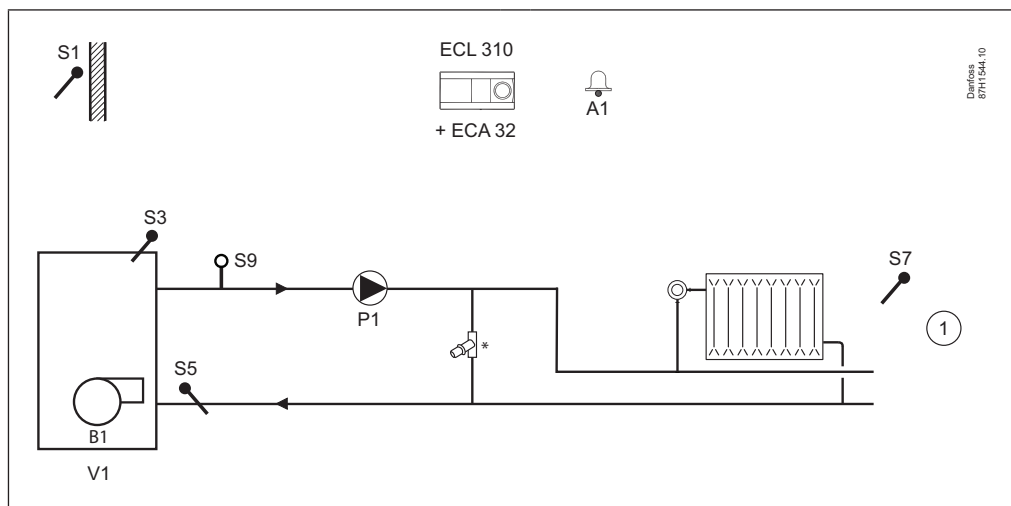
Aplicación A375.3, ejemplo a:

Control de tipo ON/OFF para hasta 8 calderas de un circuito de calefacción conectado directamente (1), un circuito de mezcla (2) y un circuito de agua caliente sanitaria (ACS) (3). Prioridad ACS opcional.

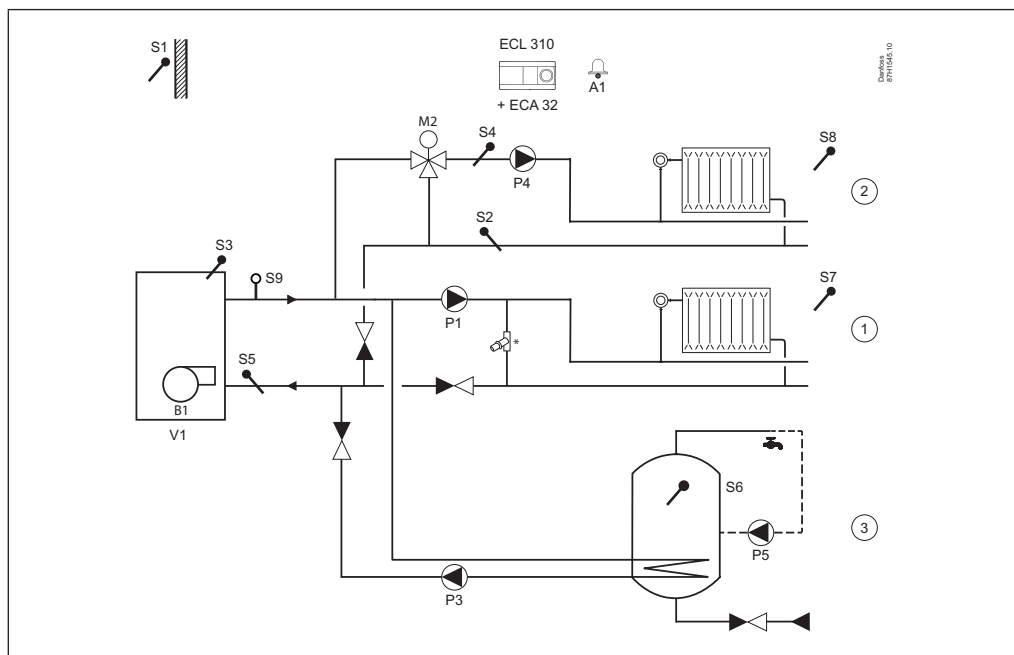


Aplicación A375.4, ejemplo a:

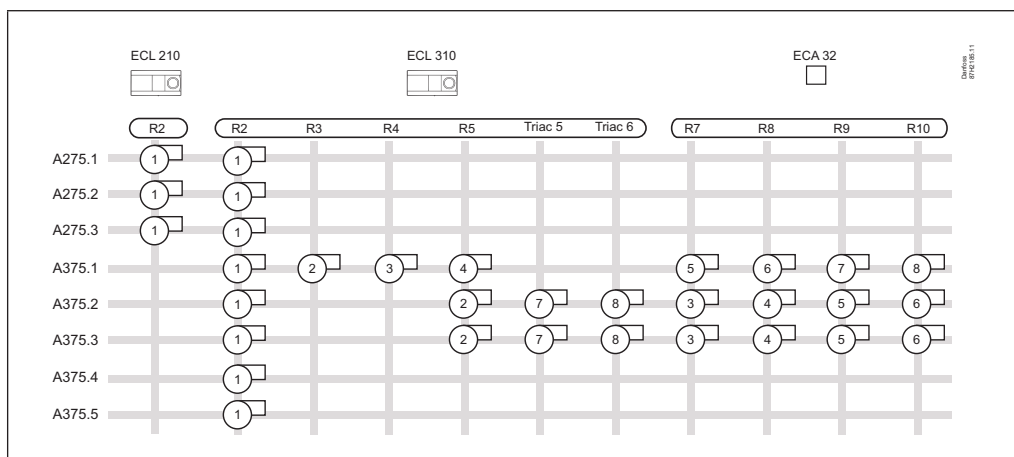
Sistema de calefacción con caldera de 1 etapa con control ON/OFF o con control de 0 a 10 voltios. Monitorización/alarma de presión.



Aplicación A375.5, ejemplo a:
 Sistema de calefacción con caldera de 1 etapa con control ON/OFF o con control de 0 a 10 voltios.
 Circuito de mezcla para el segundo circuito de calefacción. Calefacción del acumulador de ACS.
 Monitorización/alarma de presión.

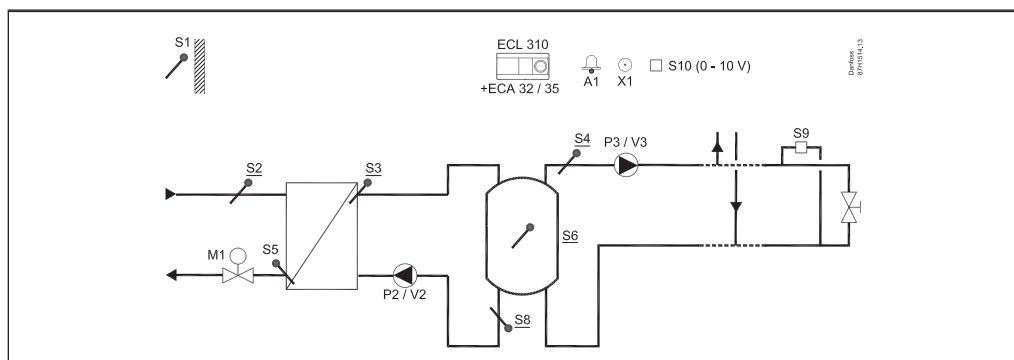


Resumen del control de los quemadores:



R2-R10 = números de los relés en el módulo ECL/ECA 32.

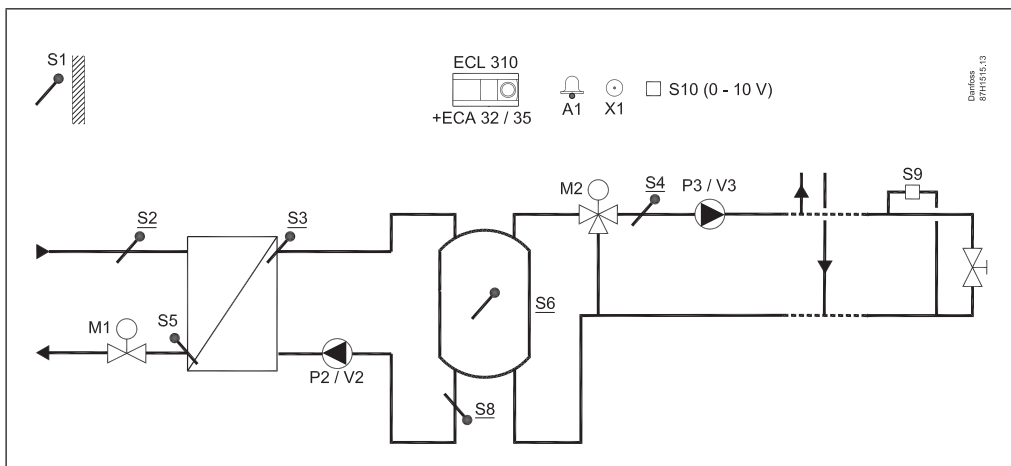
Aplicación A319.1:
 Sistema de carga conectado indirectamente con 2 sensores de temperatura en el regulador. Sistema de calefacción conectado directamente al regulador. Velocidad de la bomba P3 controlada en relación con la presión diferencial S9.



Aplicación A319.2:

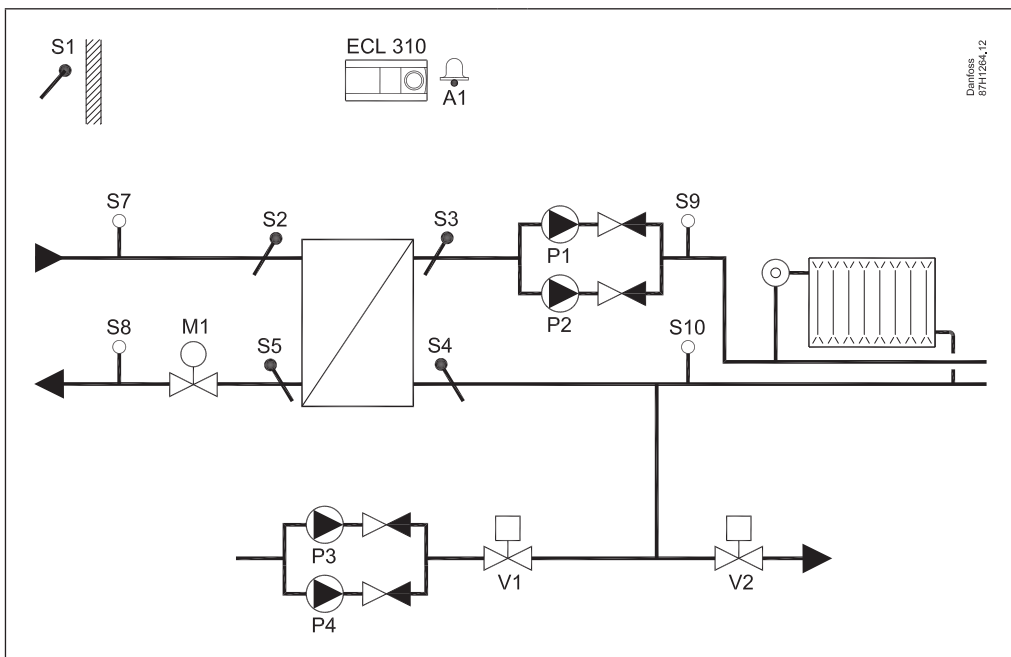
Sistema de carga conectado indirectamente con 2 sensores de temperatura en el regulador. Sistema de calefacción conectado al regulador mediante una válvula de mezcla.

Velocidad de la bomba P3 controlada en relación con la presión diferencial S9.



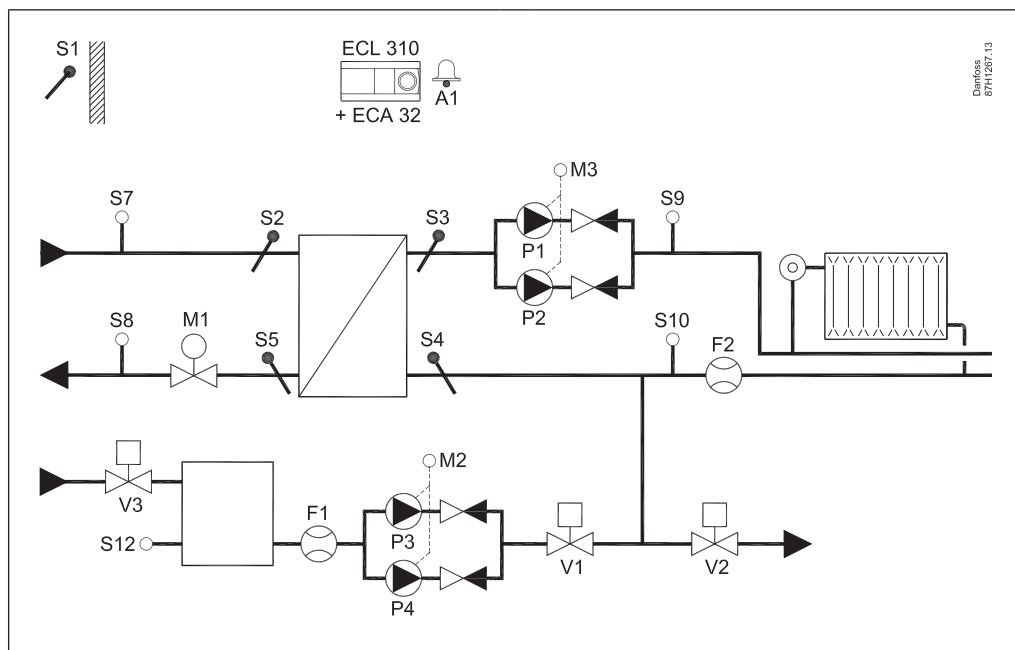
Aplicación A333.1, ejemplo a:

Sistema de calefacción con control de 1 o 2 bombas de circulación. Función de rellenado con agua con control de 1 o 2 bombas. Mediciones de presión en el sistema.



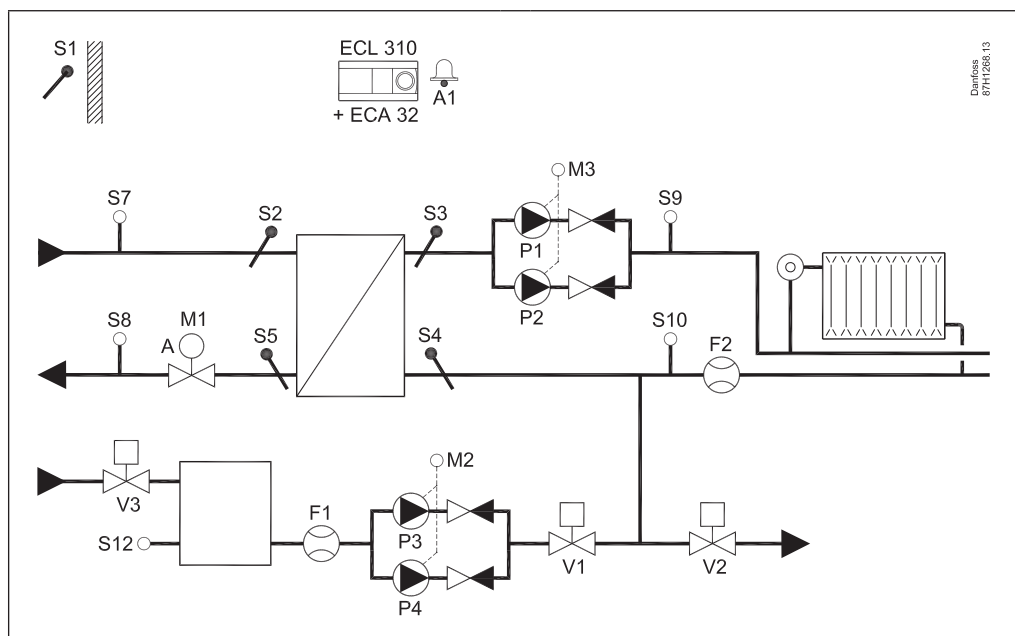
Aplicación A333.2, ejemplo a:

Sistema de calefacción con control de tipo ON/OFF y control de velocidad de 1 o 2 bombas de circulación. Función de rellenado con agua con control de tipo ON/OFF y control de velocidad de 1 o 2 bombas. Control de nivel o acumulador para el rellenado con agua. Mediciones de presión en el sistema.



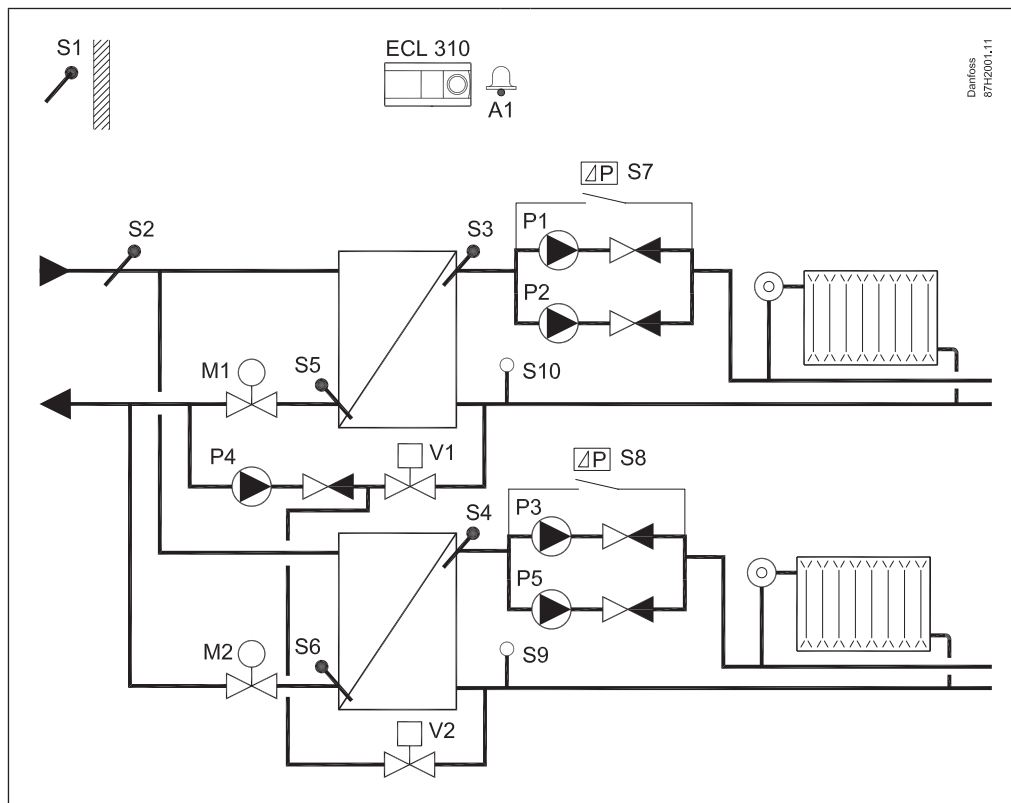
Aplicación A333.3, ejemplo a:

Sistema de calefacción con control de tipo ON/OFF y control de velocidad de 1 o 2 bombas de circulación. La válvula de control (M1) se regula mediante una señal de 0 - 10 V. Función de rellenado con agua con control de tipo ON/OFF y control de velocidad de 1 o 2 bombas. Control de nivel o acumulador para el rellenado con agua. Mediciones de presión en el sistema.



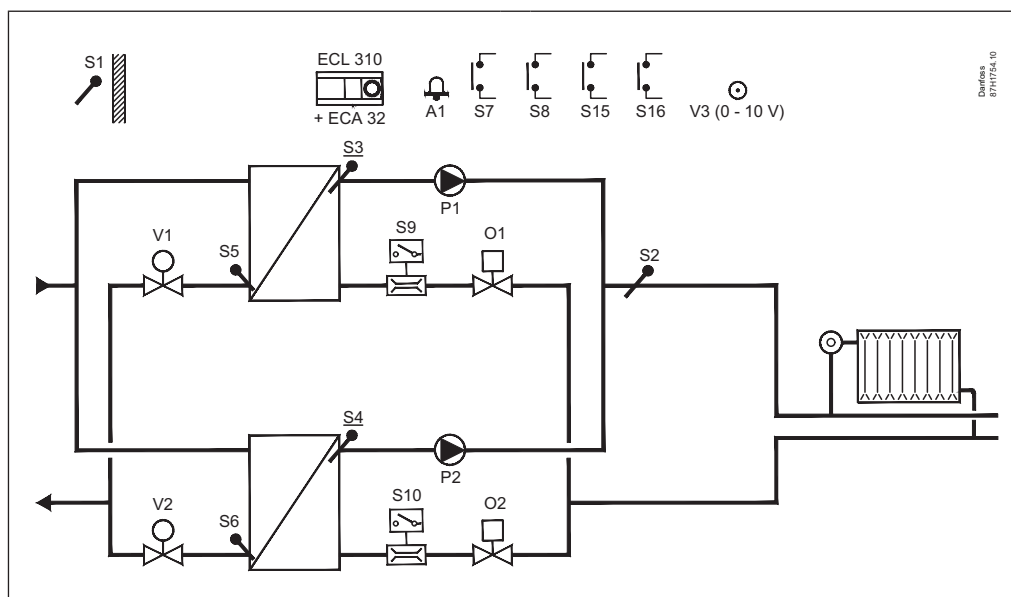
Aplicación A361.2, ejemplo a:

2 sistemas de calefacción con control de dos bombas y función de rellenado con agua. Control de la temperatura de impulsión en función de la temperatura de suministro.



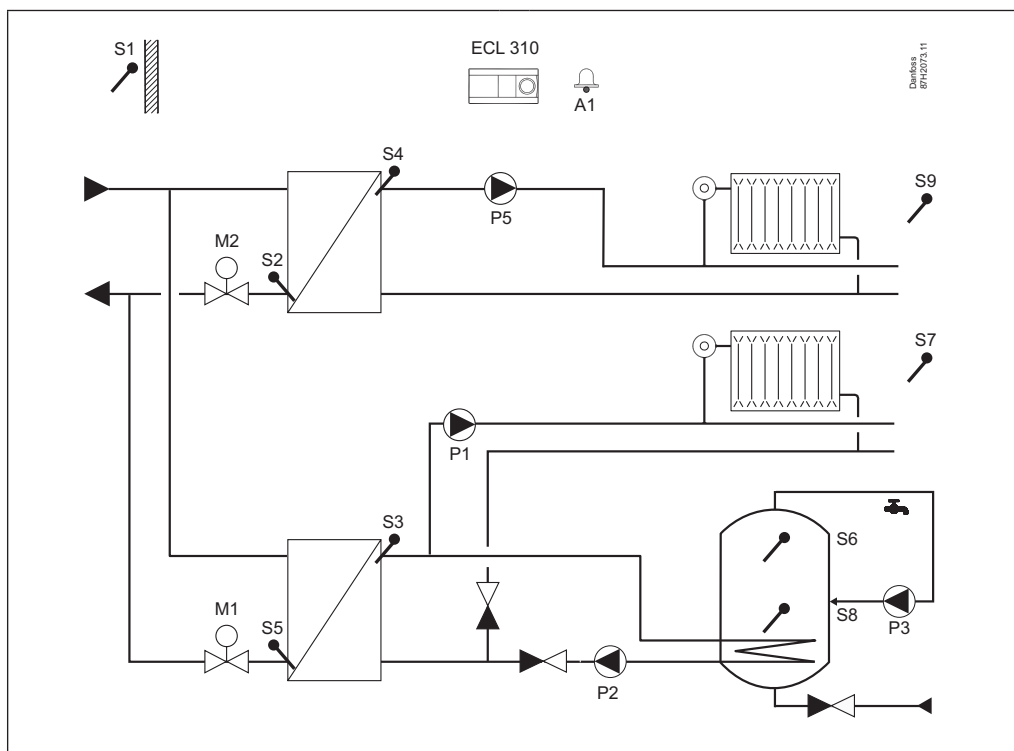
Aplicación A362.1, ejemplo a:

Control en cascada de los intercambiadores de calor. Sistema conectado indirectamente con 2 HEX, cada uno administrado mediante una válvula de control motorizada (MCV) controlada de 0 a 10 voltios. Cada circuito HEX tiene su propia bomba de circulación. El control en cascada puede administrar hasta 6 intercambiadores de calor utilizando un ECL 310 adicional.

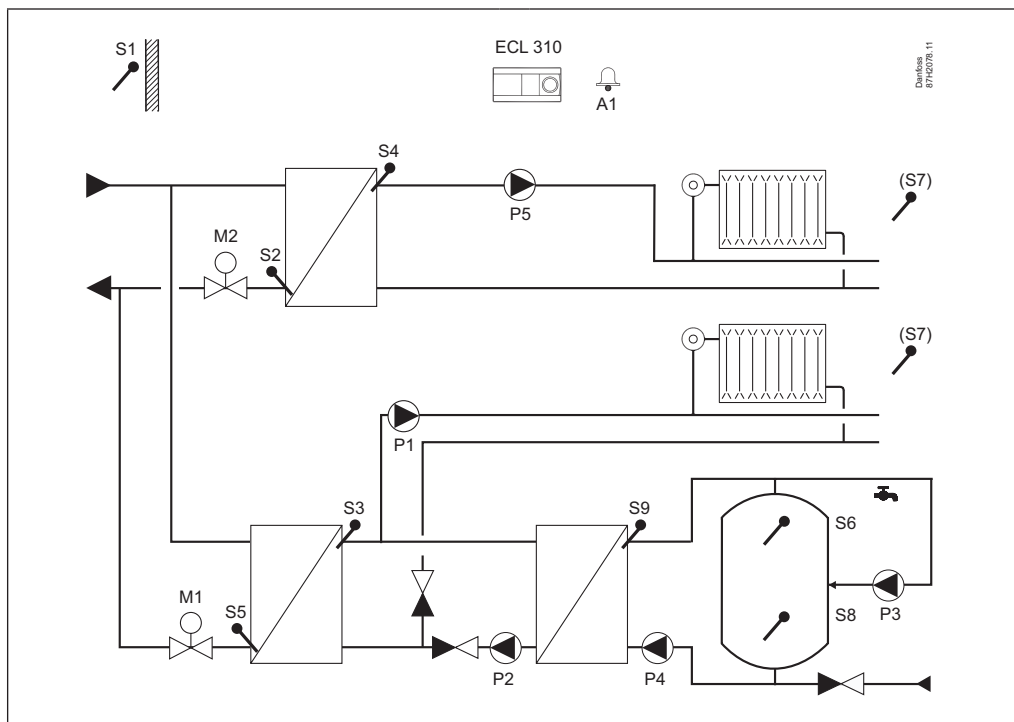


Existen otras soluciones posibles, como actuadores controlados de 3 puntos para válvulas de control o una combinación de control de 0 a 10 voltios / 3 puntos.

Aplicación A367.1, ejemplo a:
 Sistema con 2 circuitos de calefacción y acumulador de agua caliente sanitaria (ACS) secundario con intercambiador de calor interno. Prioridad ACS opcional.

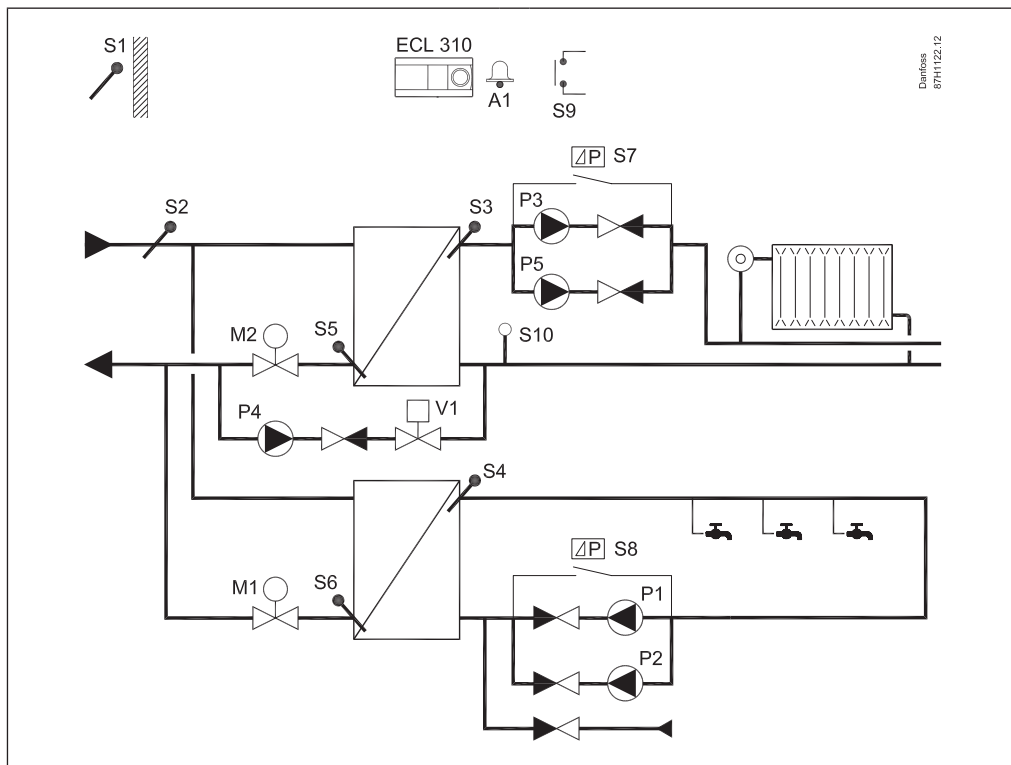


Aplicación A367.2, ejemplo a:
 Sistema con 2 circuitos de calefacción y sistema secundario de carga del acumulador de agua caliente sanitaria (ACS). Prioridad ACS opcional.



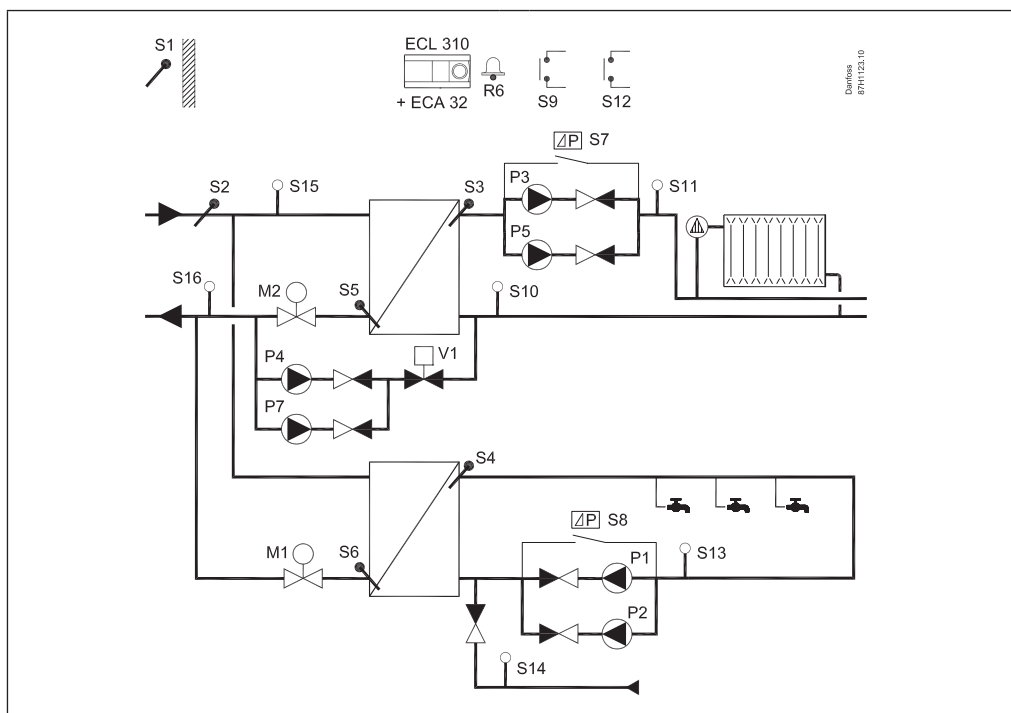
Aplicación A368.2, ejemplo a:

Sistema de calefacción con control de dos bombas y función de rellenado con agua. Control de la temperatura de impulsión en función de la temperatura de suministro. Sistema de calefacción de agua caliente sanitaria (ACS) con control de 1 o 2 bombas de circulación.



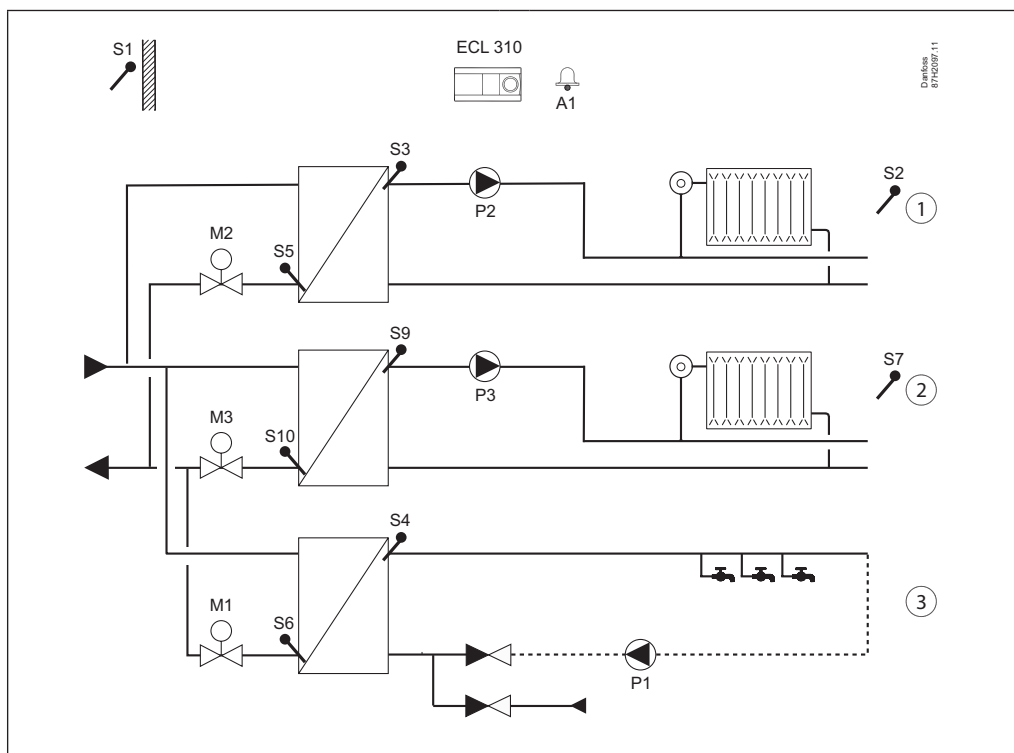
Aplicación A368.4, ejemplo a:

Sistema de calefacción con control de dos bombas y función de rellenado con agua con 1 o 2 bombas. Control de la temperatura de impulsión en función de la temperatura de suministro. Sistema de calefacción de agua caliente sanitaria (ACS) con control de 1 o 2 bombas de circulación. Mediciones de presión en los sistemas.

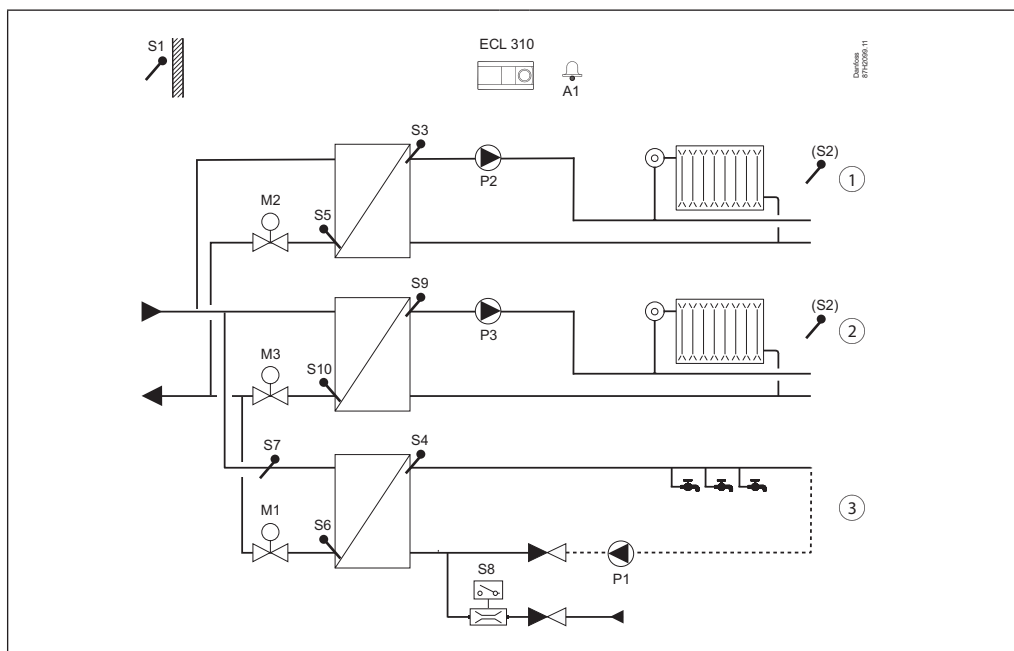


El A368 tiene un total de 6 subtipos con diferencias en las medidas de temperatura/presión y control de bomba de llenado/circulación.

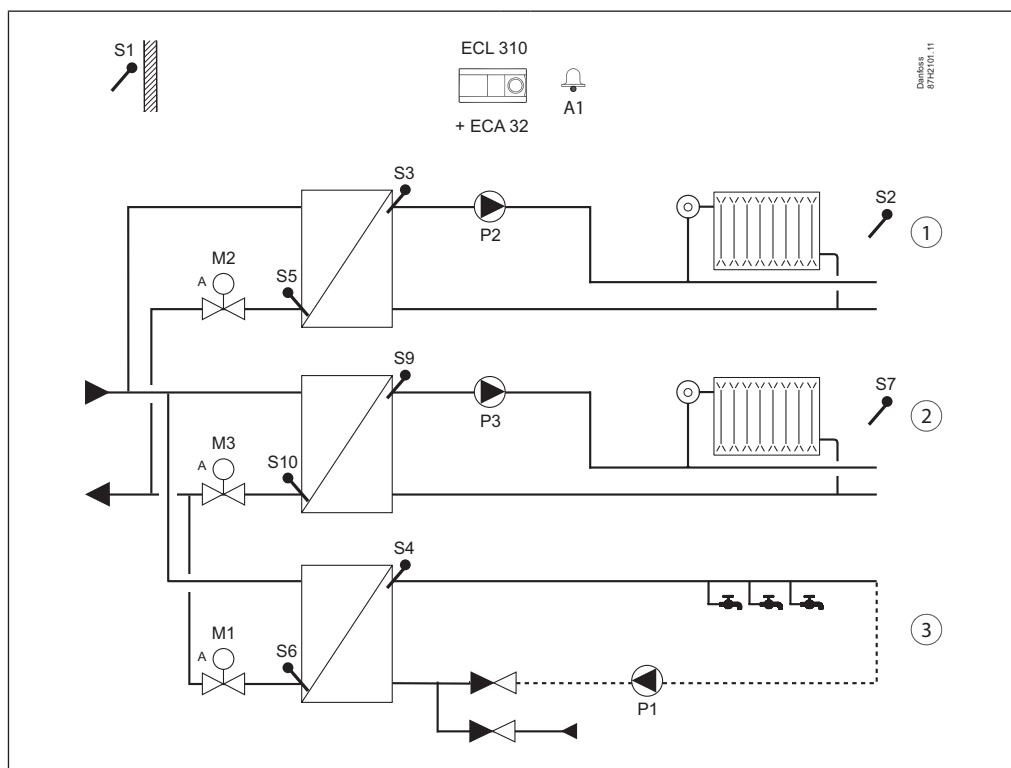
Aplicación A376.1, ejemplo a:
 Dos circuitos de calefacción y un sistema de calefacción directa de agua caliente sanitaria (ACS).
 Modo de funcionamiento en paralelo o con prioridad ACS.



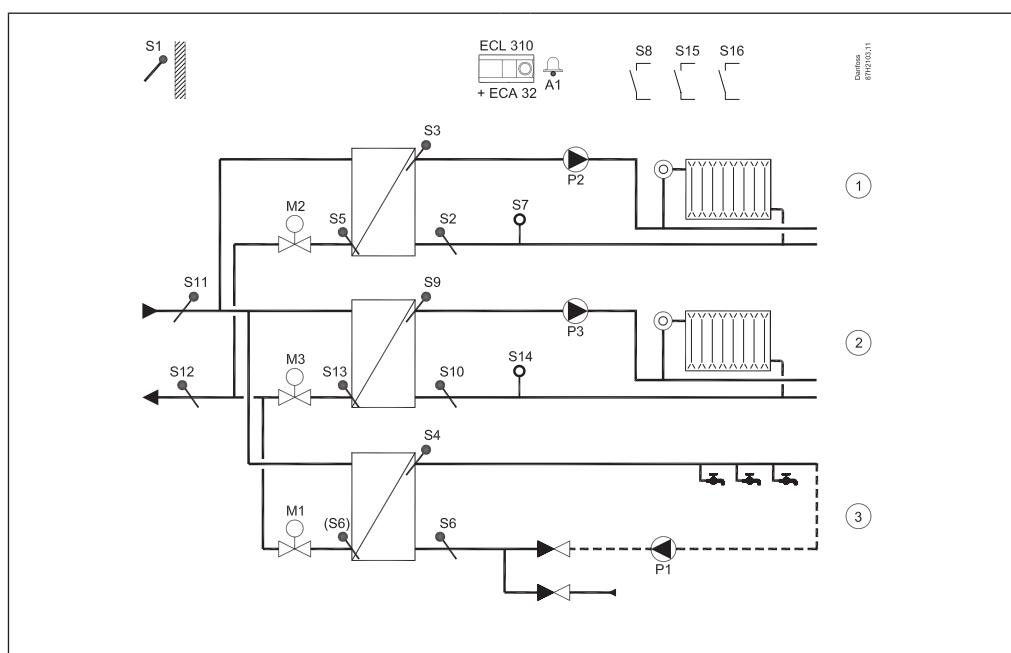
Aplicación A376.2, ejemplo a:
 Dos circuitos de calefacción y un sistema de calefacción directa de agua caliente sanitaria (ACS).
 Modo de funcionamiento en paralelo o con prioridad ACS. Calefacción de ACS bajo demanda (interruptor de caudal).



Aplicación A376.3, ejemplo a:
 Dos circuitos de calefacción y un sistema de calefacción directa de agua caliente sanitaria (ACS).
 Modo de funcionamiento en paralelo o con prioridad ACS. Las válvulas de control M1, M2 y M3 se regulan mediante una señal de 0 - 10 V.

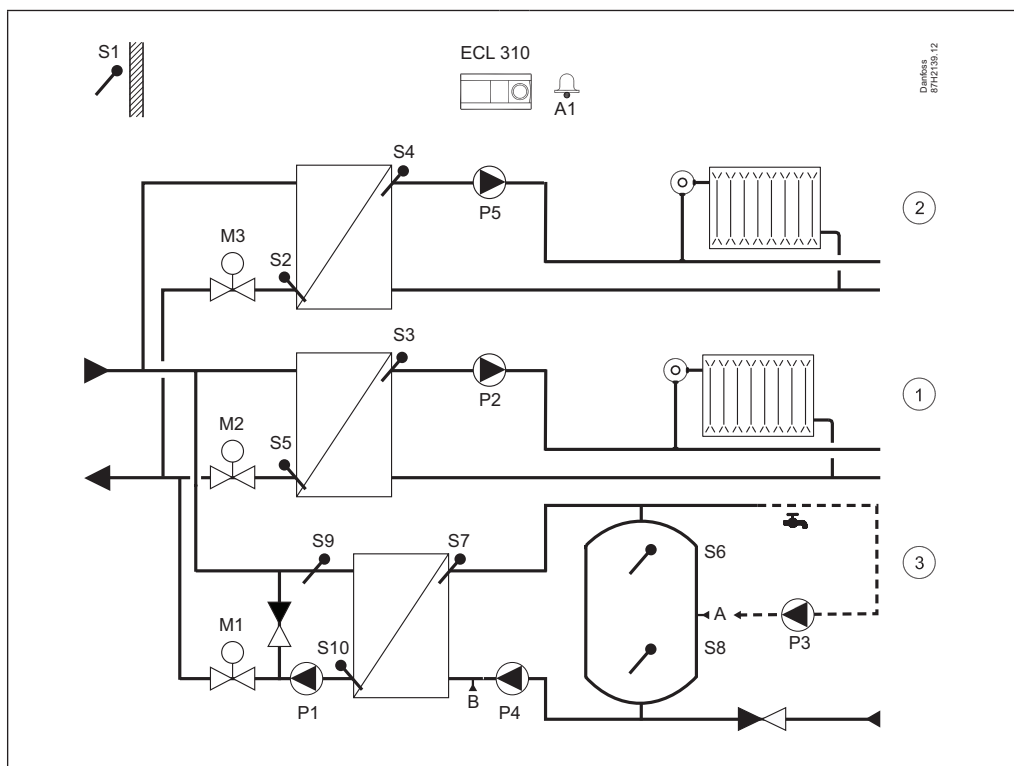


Aplicación A376.9, ejemplo a:
 Dos circuitos de calefacción y un sistema de calefacción directa de agua caliente sanitaria (ACS).
 Modo de funcionamiento en paralelo o con prioridad ACS. Mediciones de presión y monitorización de temperaturas en el sistema.

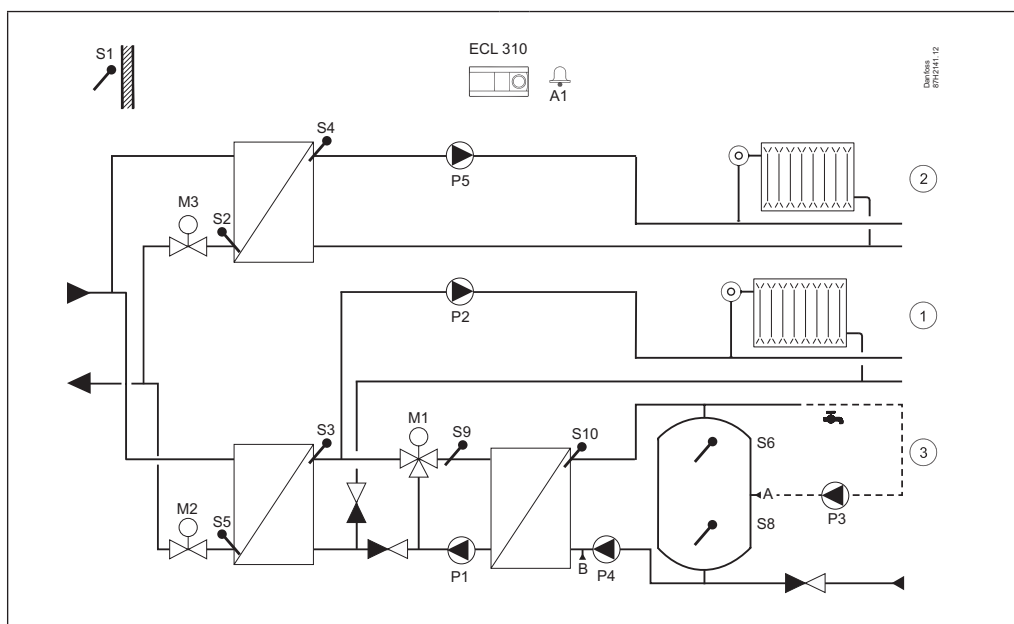


El A376.10 es como el A376.9, pero S11 y S12 son sensores de presión.

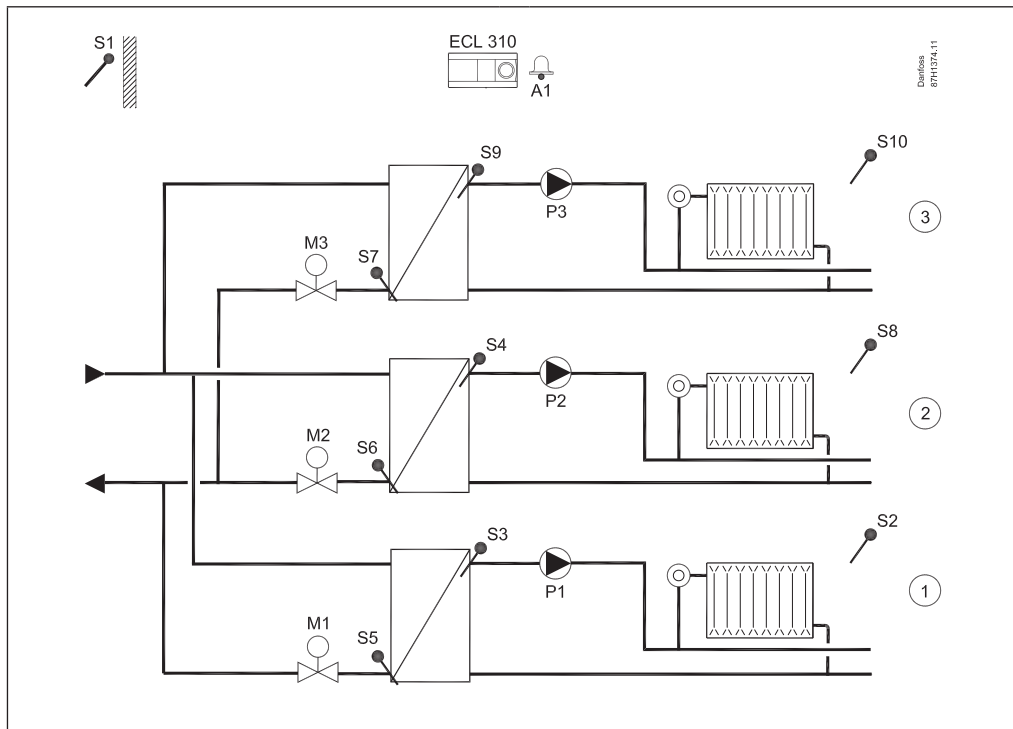
Aplicación A377.1, ejemplo a:
 Dos circuitos de calefacción y un sistema de carga de acumulador de agua caliente sanitaria (ACS).
 Modo de funcionamiento en paralelo o con prioridad ACS.



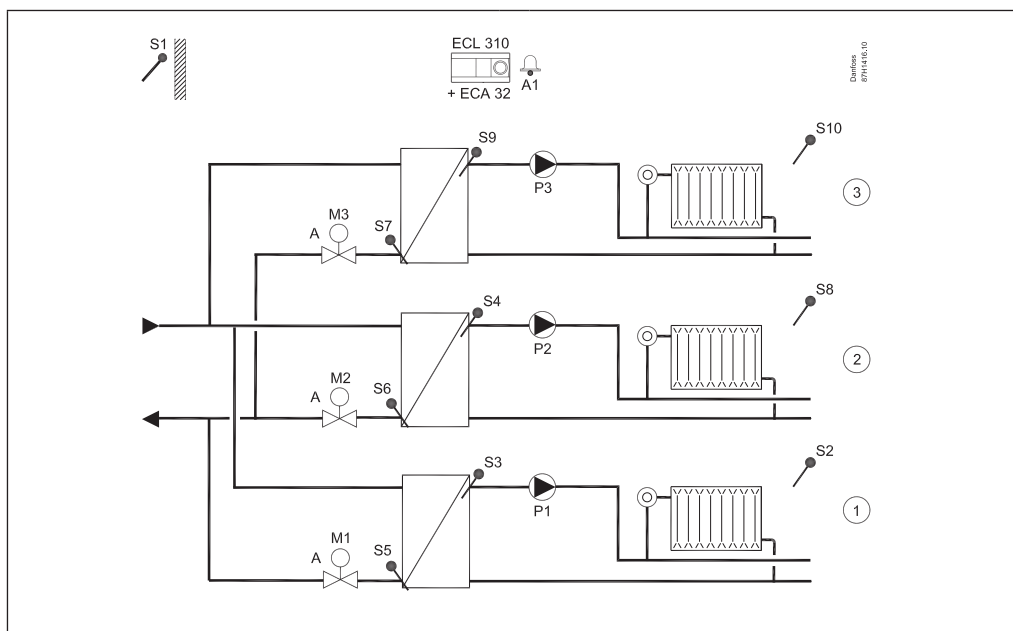
Aplicación A377.2, ejemplo a:
 Dos circuitos de calefacción y un sistema de carga de acumulador de agua caliente sanitaria (ACS).
 Control de la temperatura de calefacción de ACS. Modo de funcionamiento en paralelo o con prioridad ACS.



Aplicación A390.1, ejemplo a:
3 circuitos de calefacción conectados indirectamente.

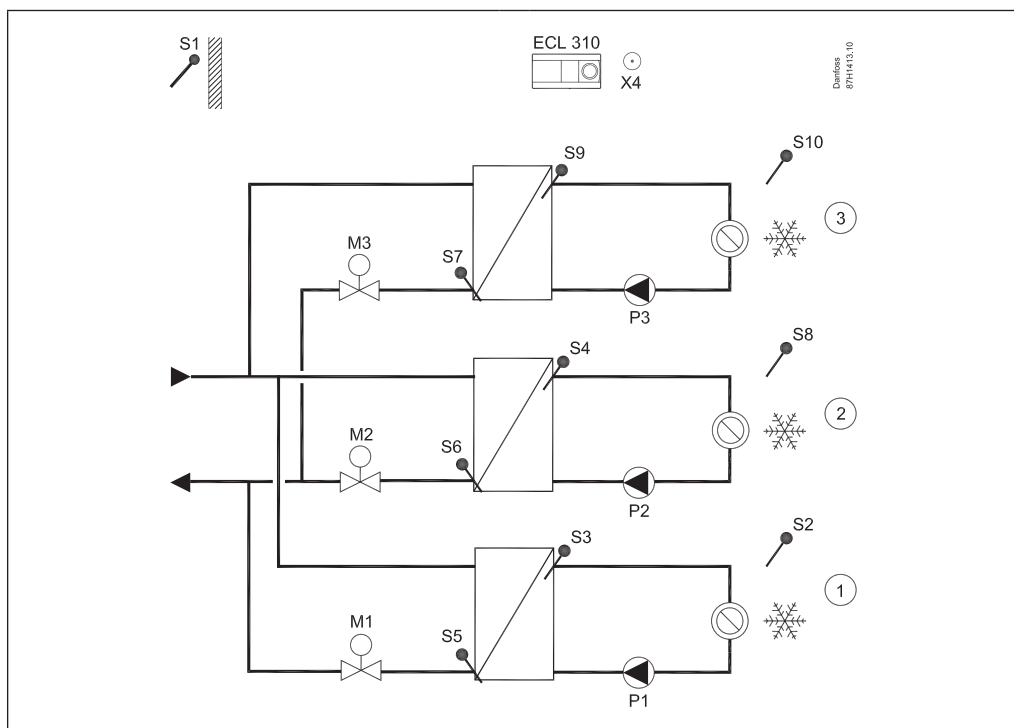


Aplicación A390.2, ejemplo a:
3 circuitos de calefacción conectados indirectamente; Los actuadores para las válvulas de control están controlados mediante una señal de 0 a 10 voltios.



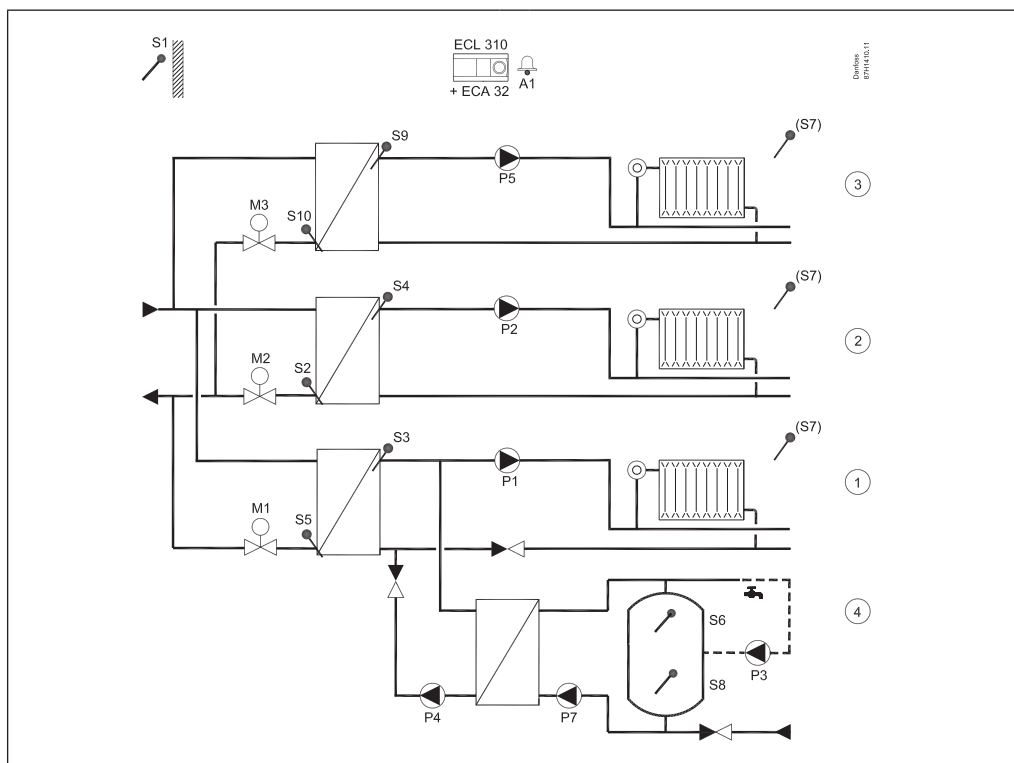
Aplicación A390.3, ejemplo a:

3 circuitos de refrigeración conectados indirectamente. La refrigeración en las habitaciones puede estar basada en unidades de tratamiento de aire (AHU).

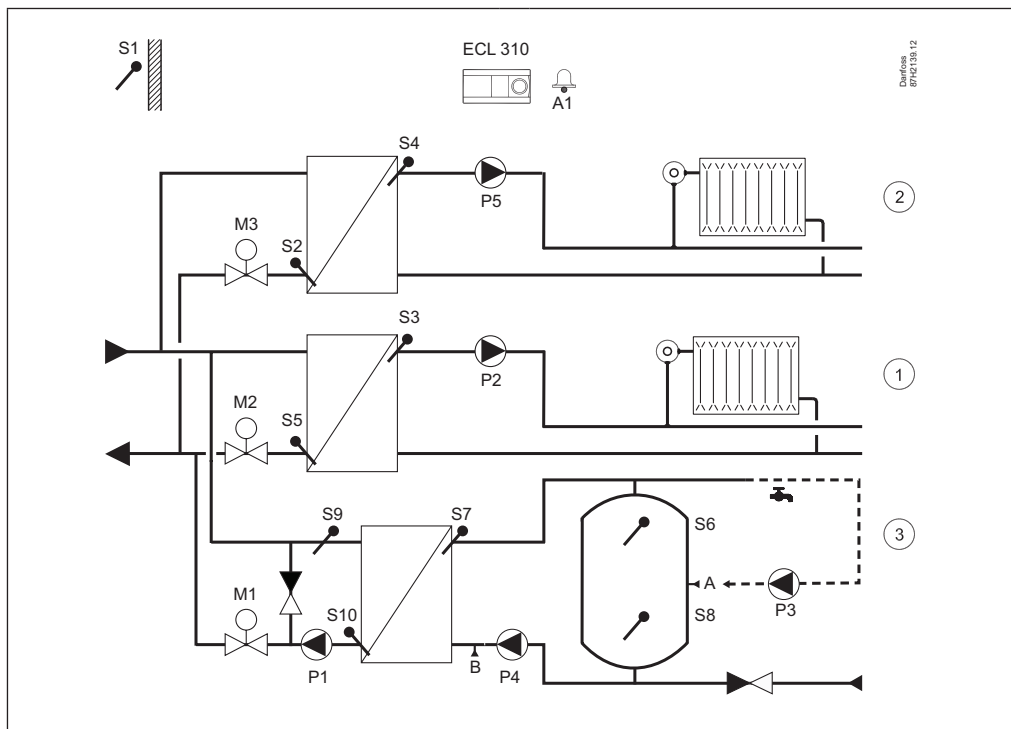


Aplicación A390.11, ejemplo a:

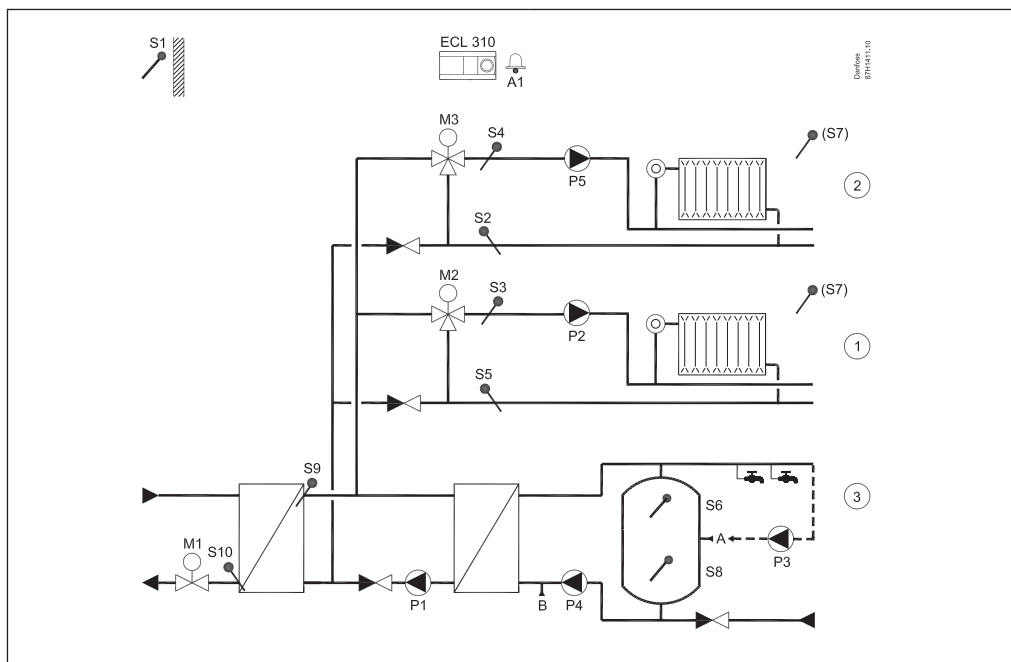
Tres circuitos de calefacción independientes. Los circuitos de calefacción están conectados indirectamente. El circuito de carga de ACS 4 está combinado con el circuito 1. Prioridad ACS opcional.



Aplicación A390.12, ejemplo a:
 Dos circuitos de calefacción conectados indirectamente. Un circuito de carga de ACS avanzado.
 Prioridad ACS opcional.



Aplicación A390.13, ejemplo a:
 Dos circuitos de calefacción conectados indirectamente y un circuito de carga de ACS. Siempre prioridad de carga de ACS.



Pedidos
Reguladores, bases y accesorios

Tipo	Descripción	Núm. código
ECL Comfort 310	Hardware universal (230 V c.a.). No incluye base. Incluye guía de instalación (sin texto).	087H3040
ECL Comfort 310	Hardware universal (24 V c.a.). No incluye base. Incluye guía de instalación (sin texto).	087H3044
ECL Comfort 310B	Hardware universal (230 V c.a.). Sin display ni rueda de control. Requiere utilizar una unidad de control remota. No incluye base. Incluye guía de instalación (sin texto).	087H3050
Base para regulador ECL Comfort 310	Para su montaje en pared o carril DIN (35 mm). El regulador ECL Comfort 210 puede montarse en una base para reguladores ECL Comfort 310 (de cara a su futura actualización). Incluye guía de instalación (sin texto) y accesorios de entrada de cables.	087H3230

Unidades de control remotas (RCU) y accesorios

Tipo	Descripción	Núm. código
ECA 30	Unidad de control remota con sensor de temperatura ambiente integrado, que ofrece la posibilidad de conectar un sensor de temperatura ambiente externo Pt 1000. Incluye base para su montaje en pared. Incluye guía de instalación (sin texto).	087H3200
ECA 31	Unidad de control remota con un sensor de temperatura ambiente integrado y un sensor de humedad. Ofrece la posibilidad de conectar un sensor de temperatura ambiente externo Pt 1000. Utilizada para aplicaciones específicas. Incluye base para su montaje en pared. Incluye guía de instalación (sin texto).	087H3201
Kit de marco ECA 30/31 para su montaje en panel frontal	Para su montaje en un hueco de un panel. Dimensiones totales: 144 × 96 mm; tamaño real del hueco: 139 × 93 mm. Incluye guía de instalación (sin texto).	087H3236
ECA 32	Módulo de extensión interno con 6 entradas (Pt 1000 / analógica / digital). 3 salidas analógicas (de 0 a 10 voltios). 4 salidas de relé. Debe instalarse en la base del regulador ECL 310. Consulte la ficha técnica específica.	087H3202
ECA 35	Módulo de extensión interno con 2 entradas (Pt 1000 / analógica / digital). 3 salidas analógicas (de 0 a 10 voltios) y 4 salidas de PWM. 4 salidas de relé. Debe instalarse en la base del regulador ECL 310. Consulte la ficha técnica específica.	087H3205

Accesorios

Tipo	Descripción	Núm. código
ECA 99	Transformador de 230 V c.a. a 24 V c.a. (35 VA).	087B1156

Llaves aplicación ECL

Tipo	Descripción de los tipos de aplicaciones	Señales de salida del regulador	Núm. código
A214	<ul style="list-style-type: none"> Control de temperatura (calefacción/refrigeración) en sistemas de ventilación. Control de la temperatura de conducto/ambiente. Limitación de la temperatura de retorno. Limitación de caudal/potencia. Protección antiincendios y anticongelación, así como función de alarma. La llave aplicación A214 contiene aplicaciones asociadas a los reguladores ECL Comfort 310 con funciones más amplias (control de un intercambiador de calor rotativo). 	2 de 3 puntos y 2 de 2 puntos	087H3811
A217	<ul style="list-style-type: none"> Control de temperatura avanzado en un circuito de agua caliente sanitaria (ACS) con o sin sistema de carga de acumulador. Control de bombas de circulación. Limitación de la temperatura de retorno. Protección anticongelación y función de alarma. La llave aplicación A217 contiene aplicaciones asociadas a los reguladores ECL Comfort 296 / 310 con funciones más amplias (comunicación M-bus). 	1 de 3 puntos y 3 de 2 puntos	087H3807
A230	<ul style="list-style-type: none"> (A230.1) Control de la temperatura de impulsión con compensación climática en sistemas de calefacción. Control de bombas de circulación. Control de la temperatura ambiente y limitación ajustable de la temperatura de retorno. Limitación de caudal/potencia. Compensación del viento, protección anticongelación y función de alarma. (A230.2) Control de la temperatura de impulsión en sistemas de refrigeración. Compensación de la temperatura exterior y ambiente. Limitación de la temperatura de retorno. (A230.3) Control de la temperatura de impulsión con compensación climática en un circuito de calefacción. Compensación de la temperatura ambiente. Compensación por humedad relativa demasiado alta. Limitación ajustable de la temperatura de retorno. Limitación de potencia/impulsión. Compensación de viento. Función de alarma relacionada con la temperatura de impulsión. Monitorización de las temperaturas en el circuito de ACS de acción automática controlado por temperatura. (A230.4) Control de la temperatura de impulsión con compensación climática en un circuito de calefacción. Compensación de la temperatura ambiente. Limitación ajustable de la temperatura de retorno. Limitación de potencia/impulsión. Función de alarma relacionada con la temperatura de impulsión y la presión estática. Monitorización de las temperaturas en el circuito de ACS de acción automática controlado por temperatura. La llave aplicación A230 contiene aplicaciones asociadas a los reguladores ECL Comfort 296/310 con funciones más amplias (comunicación M-bus). La llave aplicación A230 contiene aplicaciones asociadas a los reguladores ECL Comfort 310, incluido el ECA 32, para el control de 0 a 10 voltios del actuador de la válvula de control. 	1 de 3 puntos y 2 de 2 puntos	087H3802
A231	<ul style="list-style-type: none"> Control de la temperatura de impulsión con compensación climática en sistemas de calefacción. Control de 2 bombas de circulación y función de rellenado con agua. Limitación ajustable de la temperatura de retorno. Protección anticongelación y función de alarma. La llave aplicación A231 contiene aplicaciones asociadas a los reguladores ECL Comfort 310 con funciones más amplias (2 bombas de rellenado con agua y comunicación M-bus). 	1 de 3 puntos y 3 de 2 puntos	087H3805
A232	<ul style="list-style-type: none"> Control de la temperatura de impulsión con compensación climática en circuitos (uno o varios) de calefacción/refrigeración. Cambio automático entre la calefacción y la refrigeración. Control de bombas de circulación. Compensación de las temperaturas de punto de rocío (solo en el modo de refrigeración) y superficiales. La llave aplicación A232 contiene aplicaciones asociadas a los reguladores ECL Comfort 310 con funciones más amplias (limitación de la temperatura de retorno y control independiente de los circuitos de calefacción y refrigeración). 	1 de 3 puntos y 3 de 2 puntos	087H3812
A237	<ul style="list-style-type: none"> Control de la temperatura de impulsión con compensación climática en sistemas de calefacción. Control de bombas de circulación. Control de la temperatura ambiente y limitación ajustable de la temperatura de retorno. Limitación de caudal/potencia. Control de la temperatura del circuito de ACS secundario con sistema de carga del acumulador o acumulador con intercambiador de calor interno. Control opcional de tipo ON/OFF del circuito de ACS en conexión con el acumulador principal con intercambiador de calor interno. Control de la bomba de circulación de ACS. Protección anticongelación y función de alarma. La llave aplicación A237 contiene aplicaciones asociadas a los reguladores ECL Comfort 296 / 310 con funciones más amplias (comunicación M-bus). 	1 de 3 puntos y 3 de 2 puntos	087H3806
A247	<ul style="list-style-type: none"> Control de la temperatura de impulsión con compensación climática en sistemas de calefacción. Control de bombas de circulación. Limitación ajustable de la temperatura de retorno. Limitación de caudal/potencia. Control de temperatura de un circuito de ACS con sistema de carga del acumulador. Control de la bomba de circulación de ACS a través del acumulador o el intercambiador de calor. Protección anticongelación y función de alarma. La llave aplicación A247 contiene aplicaciones asociadas a los reguladores ECL Comfort 310 con funciones más amplias (sensor de temperatura ambiente y comunicación M-bus). 	2 de 3 puntos y 3 de 2 puntos	087H3808
A260	<ul style="list-style-type: none"> Control de la temperatura de impulsión con compensación climática en sistemas de calefacción. Control de la bomba de circulación y de la temperatura ambiente; limitación ajustable de la temperatura de retorno para dos circuitos de calefacción independientes. Limitación de caudal/potencia, protección anticongelación y función de alarma. La llave aplicación A260 contiene aplicaciones asociadas a los reguladores ECL Comfort 296 / 310 con funciones más amplias (comunicación M-bus). 	2 de 3 puntos y 2 de 2 puntos	087H3801

Llaves aplicación ECL (continuación):

Tipo	Descripción de los tipos de aplicaciones	Señales de salida del regulador	Núm. código
A266	<ul style="list-style-type: none"> Control de la temperatura de impulsión con compensación climática en sistemas de calefacción. Control de la bomba de circulación y de la temperatura ambiente; limitación ajustable de la temperatura de retorno. Control de la temperatura del circuito de ACS con circulación de ACS. Limitación de la temperatura de retorno, prioridad ACS ajustable, protección anticongelación y función de alarma. Control opcional de la calefacción de ACS en función de la demanda de ACS. La llave aplicación A266 contiene aplicaciones asociadas a los reguladores ECL Comfort 310 con funciones más amplias (comunicación M-bus). La llave de aplicación A266 funciona en los reguladores ECL Comfort 310, incluido el ECA 32, para el control de 0 a 10 voltios de los actuadores de las válvulas de control; excepción: A266.2, circuito de ACS. 	2 de 3 puntos y 2 de 2 puntos	087H3800
A275	<ul style="list-style-type: none"> Control de la temperatura de impulsión con compensación climática en sistemas de calefacción con calderas de 1 etapa. Un circuito de calefacción directa y un circuito de mezcla. Control de las bombas de circulación y de la temperatura ambiente; limitación ajustable de la temperatura de retorno. Control de la temperatura del acumulador de ACS con intercambiador de calor interno. Protección anticongelación y función de alarma. La llave aplicación A275 contiene aplicaciones asociadas a los reguladores ECL Comfort 310 con funciones más amplias (calderas de varias etapas). La llave de aplicación A375 (subtipos A375.4 y A375.5) funciona en los reguladores ECL Comfort 310, incluido el ECA 32, para el control de 0 a 10 voltios de la temperatura de la caldera. 	1 de 3 puntos y 4 de 2 puntos	087H3814
A319	<ul style="list-style-type: none"> Control de la temperatura de impulsión con compensación climática en un circuito de calefacción o circuitos combinados de calefacción/ACS basados en un control de regulador de temperatura avanzado. La bomba de carga está controlada por velocidad, basada en una señal de 0 a 10 voltios o PWM (principio de modulación por ancho de pulso). La descarga del regulador se evita según la lógica integrada. La presión diferencial se puede mantener mediante la bomba de circulación controlada por velocidad (0 a 10 voltios o PWM). Limitación opcional ajustable de la temperatura de retorno. Salida de relé disponible para necesidades de calefacción con regulador; señal de anulación para la configuración remota de la temperatura de impulsión deseada. Las funciones de alarma están relacionadas con las temperaturas de impulsión y del regulador. 	1 o 2 de 3 puntos, 4 de 2 puntos, 2 de 0 a 10 voltios PWM	087H3847
A333	<ul style="list-style-type: none"> Control de la temperatura de impulsión con compensación climática en un sistema de calefacción. Control de tipo ON/OFF y control de velocidad de 1 o 2 bombas de circulación y limitación ajustable de la temperatura de retorno. Limitación de caudal/potencia. Protección anticongelación y función de alarma. Control de tipo ON/OFF y control de velocidad de 1 o 2 bombas de relleno con agua. Control del acumulador de relleno con agua. Función de alivio de presión. Monitorización de presión y temperatura. Protección anticongelación y función de alarma. 	1 de 3 puntos y 7 de 2 puntos* o 1 de control (0 - 10 V) y 7 de 2 puntos*	087H3818
A361	<ul style="list-style-type: none"> Control de la temperatura de impulsión con compensación climática en 2 sistemas de calefacción. Control de la temperatura de impulsión en función de la temperatura de suministro. Control de 2 bombas de circulación. Limitación ajustable de la temperatura de retorno. Limitación de caudal/potencia. Función de relleno con agua. Protección anticongelación y función de alarma. 	2 de 3 puntos y 7 de 2 puntos*	087H3804
A362	<ul style="list-style-type: none"> Control de la temperatura de impulsión con compensación climática en un circuito de calefacción o circuitos combinados de calefacción/ACS, basados en un control en cascada avanzado de 2 intercambiadores de calor (HEX). Se tienen en cuenta las características de la válvula de control y la impulsión en el circuito HEX no utilizado se puede detener. Limitación opcional ajustable de la temperatura de retorno. Se puede programar el turno para una cascada invertida (HEX-1 - HEX-2 y HEX-2 - HEX-1). Hay disponibles entradas de anulación para la puesta en marcha de HEX-1 y HEX-2. La señal basada en M-Bus se puede utilizar para limitar la impulsión/energía. Se pueden controlar en cascada hasta 6 intercambiadores de calor mediante 1, 2 o 3 controladores ECL Comfort 310, cada uno equipado con la llave de aplicación A362; los controladores ECL están interconectados mediante el Bus ECL 485. Las funciones de alarma están relacionadas con las temperaturas de impulsión. 	2 de 3 puntos, 2 de 0 a 10 voltios y 3 de 2 puntos	087H3845
A367	<ul style="list-style-type: none"> Control de la temperatura de impulsión con compensación climática en 2 sistemas de calefacción. Control de bombas de circulación. Control de la temperatura ambiente y limitación ajustable de la temperatura de retorno. Limitación de caudal/potencia. Control de la temperatura del circuito de ACS secundario con sistema de carga del acumulador o acumulador con intercambiador de calor interno. Control opcional de tipo ON/OFF del circuito de ACS en conexión con el acumulador principal con intercambiador de calor interno. Control de la bomba de circulación de ACS. Protección anticongelación y función de alarma. 	2 de 3 puntos y 5 de 2 puntos	087H3813
A368	<ul style="list-style-type: none"> Control de la temperatura de impulsión con compensación climática en un circuito de calefacción. Control de la temperatura de impulsión en función de la temperatura de suministro. Control de 2 bombas de circulación. Limitación ajustable de la temperatura de retorno. Limitación de caudal/potencia y función de relleno con agua. Control de temperatura de un circuito de ACS con circulación de ACS, limitación de la temperatura de retorno y prioridad ACS ajustable. Protección anticongelación y función de alarma. 	2 de 3 puntos y 5 de 2 puntos	087H3803
A376	<ul style="list-style-type: none"> Control de la temperatura de impulsión con compensación climática en 2 circuitos de calefacción. Control de bombas de circulación. Control de la temperatura ambiente y limitación ajustable de la temperatura de retorno. Limitación de caudal/potencia. Control de temperatura de un circuito de ACS con circulación de ACS, limitación de la temperatura de retorno y prioridad ACS ajustable. Control opcional de la calefacción de ACS en función de la demanda de ACS. Protección anticongelación y función de alarma. 	3 de 3 puntos y 5 de 2 puntos* o 3 de control (0 - 10 V)* y 5 de 2 puntos	087H3810

* Requiere un módulo ECA 32.

Llaves aplicación ECL (continuación):

Tipo	Descripción de los tipos de aplicaciones	Señales de salida del regulador	Núm. código
A376	<ul style="list-style-type: none"> Control de la temperatura de impulsión con compensación climática en 2 circuitos de calefacción. Control de bombas de circulación. Control de la temperatura ambiente y limitación ajustable de la temperatura de retorno. Limitación de caudal/potencia. Control de temperatura de un circuito de ACS con circulación de ACS, limitación de la temperatura de retorno y prioridad ACS ajustable. Control opcional de la calefacción de ACS en función de la demanda de ACS. Protección anticongelación y función de alarma. 	3 de 3 puntos y 5 de 2 puntos* o 3 de control (0 - 10 V)* y 5 de 2 puntos	087H3810
A390	<ul style="list-style-type: none"> Control de la temperatura de impulsión con compensación climática en hasta tres circuitos de calefacción. Compensación de la temperatura ambiente y limitación ajustable de la temperatura de retorno. Los circuitos de calefacción funcionan de forma independiente en paralelo o el circuito 2 y 3 después del circuito 1. Control de la temperatura de impulsión en hasta tres circuitos de refrigeración. Compensación de la temperatura ambiente y limitación de la temperatura de retorno. Los circuitos de refrigeración funcionan de forma independiente en paralelo o el circuito 2 y 3 después del circuito 1. Control de la temperatura del circuito de carga del acumulador de ACS. Control de la temperatura de la calefacción de ACS. Limitación de la temperatura de retorno. Posibilidad de prioridad ACS. Funciones de alarma relacionadas con las temperaturas de impulsión. Control opcional de las válvulas de control motorizadas mediante una señal analógica, 0 - 10 voltios, (solo 3 circuitos de calefacción). 	3 de 3 puntos, 3 de 0 a 10 voltios, 5 de 2 puntos	087H3815

Sensores de temperatura Pt 1000 (IEC 751B, 1000 Ω/0 °C)

Tipo	Descripción	Núm. código
ESMT	Sensor de temperatura exterior	084N1012
ESM-10	Sensor de temperatura ambiente	087B1164
ESM-11	Sensor de temperatura superficial de tubería	087B1165
ESMB-12	Sensor de temperatura universal	087B1184
ESMC	Sensor de temperatura superficial de tubería con cable de 2 m	087N0011
ESMU-100	Sensor de inmersión de cobre (100 mm)	087B1180
ESMU-250	Sensor de inmersión de cobre (250 mm)	087B1181
ESMU-100	Sensor de inmersión de acero inoxidable (100 mm)	087B1182
ESMU-250	Sensor de inmersión de acero inoxidable (250 mm)	087B1183
Accesorios y repuestos		
Vaina	De inmersión, de acero inoxidable (100 mm); para el sensor ESMU-100 de cobre (087B1180)	087B1190
Vaina	De inmersión, de acero inoxidable (250 mm); para el sensor ESMU-250 de cobre (087B1181)	087B1191
Vaina	De inmersión, de acero inoxidable (100 mm); para el sensor ESMB-12 (087B1184)	087B1192
Vaina	De inmersión, de acero inoxidable (250 mm); para el sensor ESMB-12 (087B1184)	087B1193

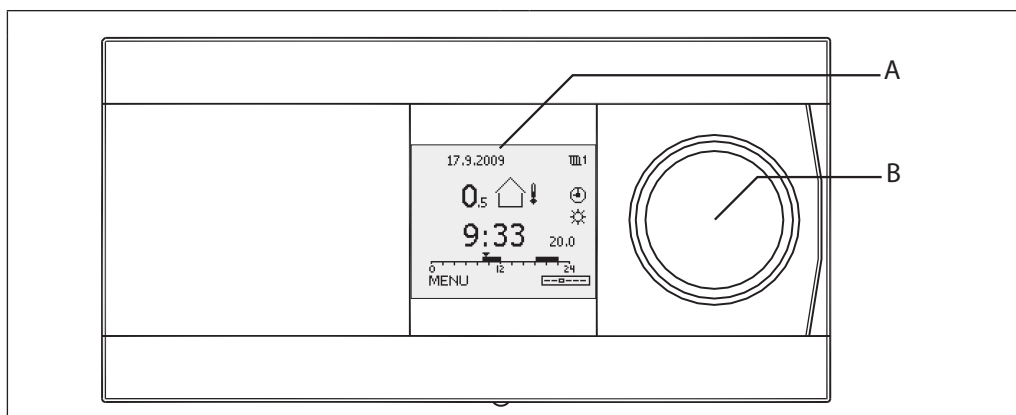
Pedidos típicos, tipos

Regulador ECL Comfort	Base	Llave aplic.	Unidad de control remota	Sensores de temperatura	Actuadores/válvulas
ECL 310 (230 V c.a.) ECL 310B (230 V c.a.) ECL 310 (24 V c.a.)	Para ECL 310	A2xx A3xx	ECA 30 ECA 31	ESMT (exterior) ESM-11 (superficie de tubería) ESMC (superficie de tubería) ESMU (inmersión) ESM-10 (ambiente) ESMB-12 (universal)	Consulte la documentación específica

Referencias sobre productos y software adicionales

Leanheat® Monitor	Permite acceder al regulador ECL Comfort 310 desde un navegador web. Tras configurar una cuenta, también puede acceder al regulador ECL Comfort 310 desde un teléfono inteligente.	Consulte la ficha técnica específica
ECL Tool	Software para portátiles. Permite conectar el regulador ECL Comfort 210/296/310 directamente a un portátil para realizar diversas tareas; por ejemplo, obtener listas de parámetros, informes de puesta en servicio, etc.	Descarga a través de Internet
Servidor OPC	Para el ECL Comfort 310 (conexión Modbus o TCP Ethernet).	Consulte la ficha técnica específica y descargue el software a través de Internet

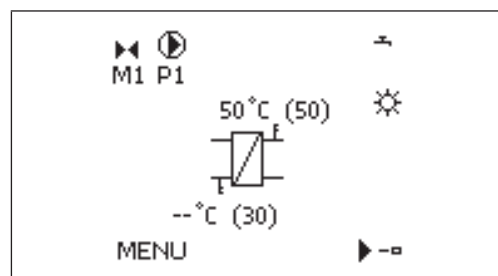
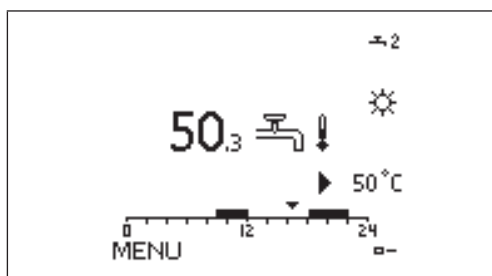
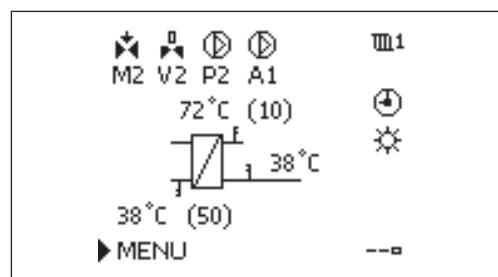
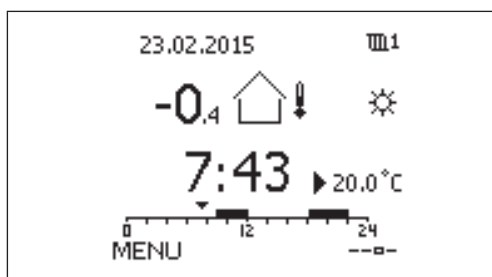
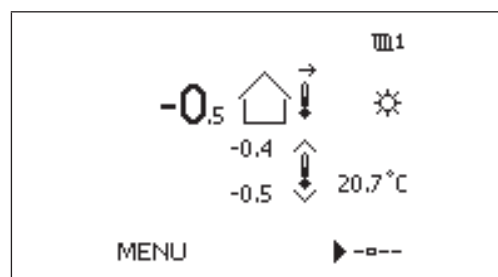
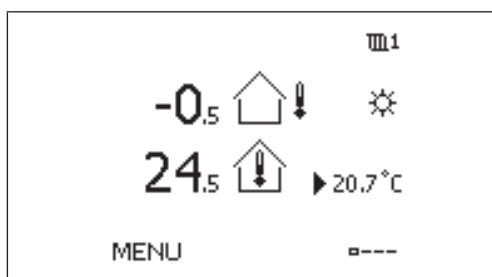
Funcionamiento



En el display monocromo (A) se muestran todos los valores de temperatura y la información de estado; además, el display se utiliza para ajustar los parámetros de control. El display dispone de luz de fondo. Asimismo, permite seleccionar distintas pantallas favoritas. En los menús, la navegación, el desplazamiento y la selección de elementos se realizan con la rueda de control o mando multifuncional (B).

Las unidades de control remotas (RCU) ECA 30/31 se utilizan para realizar ajustes de forma remota y anular el regulador ECL Comfort. El sensor de temperatura ambiente integrado permite corregir la temperatura de impulsión para mantener la temperatura ambiente en un valor constante de confort o ahorro. La unidad ECA 30/31 se maneja del mismo modo que un regulador ECL Comfort 310 con rueda de control y display con luz de fondo.

Ejemplos de pantallas favoritas:



Funciones

Funciones generales:

- El regulador ECL Comfort 310 ofrece todas las funciones propias de un regulador electrónico de temperatura moderno requeridas para los sistemas de calefacción y ACS.
- El regulador puede utilizarse como maestro o esclavo en sistemas con reguladores ECL Comfort 210/310 maestros y esclavos.
- La llave aplicación ECL contiene software de aplicaciones que permite una configuración flexible. Asimismo, la actualización del software del regulador se realiza automáticamente, si es necesario.
- El regulador ECL Comfort 310 incluye funciones de registro y alarma, aparte de las funciones convencionales.
- El reloj de tiempo real integrado realiza automáticamente el cambio de horario de verano e invierno y permite efectuar programas semanales y de vacaciones.
- Existe la opción de proteger el motor para todas las aplicaciones, lo que garantiza un control estable y una vida útil extensa de la válvula de control motorizada. En períodos sin demanda de calefacción, la válvula de control motorizada se acciona para evitar su bloqueo.
- El control programado (modos Confort y Guardar) se basa en un programa semanal. El programa de vacaciones ofrece la posibilidad de seleccionar aquellos días en los que no debe aplicarse ninguno de esos modos.
- El regulador ECL Comfort 310 puede recibir pulsos de un contador de energía o caudal para limitar la potencia o el caudal. Los datos del contador de energía o caudal también pueden recibirse a través de la conexión M-bus.
- En muchas aplicaciones se configura una entrada analógica (0 - 10 V) para medir la presión, entre otros fines. La escala se ajusta en el regulador.
- Algunas aplicaciones están configuradas para gestionar entradas digitales. Esta función puede utilizarse para disponer de un interruptor externo que aplique el modo Confort o Guardar o reaccione a la señal de un interruptor de caudal.
- Los parámetros de control, a saber, la banda proporcional (Xp), el tiempo de integración (Tn), el tiempo de funcionamiento de la válvula de control motorizada y la zona neutra (Nz), pueden configurarse individualmente para cada salida (control de 3 puntos).
- Las válvulas de control motorizadas pueden regularse en algunas aplicaciones con una señal de 0 - 10 V.
- Existen diversas aplicaciones que cumplen los requisitos para utilizar la función de rellenado con agua y/o el control de 2 bombas.
- Algunas aplicaciones pueden controlar bombas de circulación por velocidad mediante una señal de 0 a 10 voltios o PWM.

Funciones de calefacción:

- La curva de calor (relación entre la temperatura exterior y la temperatura de impulsión deseada) se ajusta por medio de 6 puntos de coordenadas o un valor de pendiente. Asimismo, los límites máximo y mínimo de la temperatura de impulsión deseada también pueden ajustarse.
En algunos subtipos de aplicaciones (por ejemplo, A337, A347, A367, A375 y A377), la temperatura de impulsión deseada puede ajustarse por medio de una señal de tensión de 0 - 10 V.
- La limitación de la temperatura de retorno puede variar en función de la temperatura exterior o adoptar un valor fijo.
- La función de corte de la calefacción permite desconectar la calefacción y parar la bomba de circulación cuando existe una temperatura exterior alta.
- El regulador ECL Comfort 310 puede corregir la temperatura de impulsión deseada en función de la temperatura ambiente para aumentar el nivel de confort.
- La función de optimización garantiza la calefacción en los períodos deseados (cuanto más baja sea la temperatura exterior, antes se conectará la calefacción).
- La función de rampa hace posible una conexión suave de la calefacción (sistemas de tipo district heating).
- La función de impulso ofrece una conexión mucho más potente de la calefacción (sistemas con caldera).
- La bomba de circulación se controla en función de la demanda de calefacción y la protección anticongelación. En períodos sin demanda de calefacción, la bomba de circulación se acciona para evitar su bloqueo.
- El modo Guardar ofrece dos posibilidades:
 - Temperatura de impulsión reducida un valor fijo o en función de la temperatura exterior (cuanto menor sea la temperatura exterior, menor será la reducción).
 - Desconexión de la calefacción con la protección anticongelación activa.

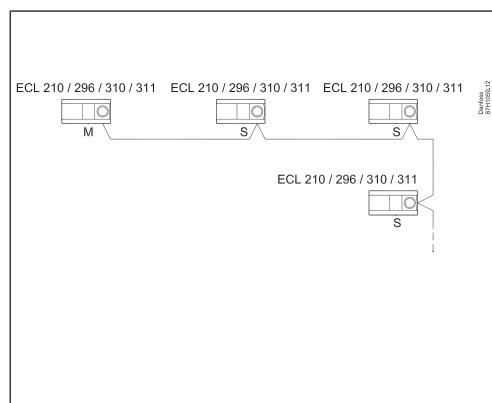
Funciones de suministro de agua caliente sanitaria (ACS):

- La función Autorregulación con ajuste automático de los parámetros de control para conseguir una temperatura constante del ACS va integrada en las aplicaciones A217, A266, A368 y A376. Sin embargo, la función Autorregulación solo puede llevarse a cabo con válvulas homologadas para tal fin; por ejemplo, válvulas Danfoss de los modelos VB 2 y VM 2 con características split, así como válvulas con características logarítmicas, como los modelos VF y VFS.
- La función antibacterias puede ejecutarse según un programa establecido.
- El circuito de calefacción puede disponer de prioridad ACS ajustable..

Comunicación

El regulador ECL Comfort 310 dispone de los siguientes elementos:

- Bus **ECL 485** con aislamiento no galvánico para la comunicación entre el dispositivo maestro, el dispositivo esclavo y las unidades de control remotas.
- Bus **RS 485** con aislamiento galvánico para comunicación Modbus con sistemas SCADA.
- Bus **M-bus** con aislamiento no galvánico para la comunicación M-bus con contadores.
- Puerto **USB** de tipo B para el software ECL Tool para PC.
- **Ethernet** (RJ 45) para la comunicación TCP/IP a Internet (Leanheat® Monitor).



Conexiones maestro-esclavo

Idiomas

Puede elegir entre unos 22 idiomas para visualizar los menús. Consulte la sección "Idiomas". Aparte del idioma seleccionado, siempre se cargará en paralelo el idioma inglés.

Datos generales

Datos del regulador ECL Comfort y la unidad de control remota (RCU)

	ECL Comfort 310/310B	ECA 30/31
Temperatura ambiente	0 - 55 °C	
Temperatura de almacenaje y transporte	-40 - 70 °C	
Instalación	La instalación no debe realizarse si existe riesgo de condensación (punto de rocío)	
Montaje	Debe montarse en una pared vertical y girarse horizontalmente o en un raíl DIN (35 mm)	Debe montarse en una pared vertical y girarse horizontalmente o en un hueco practicado en un panel
Conexiones	Terminales en la base	Terminales en la base
Número de entradas	8 en total: 6 sensores de temperatura 4*) sensores Pt 1000 o entradas digitales, analógicas o de pulsos	-
Tipo de sensores de temperatura	Pt 1000 (1000 ohmios a 0 °C), IEC 751B Rango: -60 - 150 °C	Sensor alternativo al sensor de temperatura ambiente integrado: Pt 1000 (1000 ohmios a 0 °C), IEC 751B
Entrada digital	Posibilidad de elevación hasta 12 V La activación de una entrada digital debe llevarse a cabo con un interruptor/contacto sin tensión.	-
Entrada analógica	0 - 10 V con resolución de 9 bits	-
Entrada de pulsos, rango de frecuencias (aplicaciones seleccionadas)	Para monitorización: 0.01 - 200 Hz Para limitación: 1 Hz mínimo (recomendación) y pulsos regulares para obtener un control estable.	-
Peso	Para limitación: 1 Hz mínimo (recomendación) y pulsos regulares para obtener un control estable.	0,14 kg
Display (solo en reguladores ECL Comfort 310 y unidades ECA 30/31)	Monocromo con luz de fondo (128 x 96 puntos) Modo de visualización: texto blanco sobre fondo negro	
Ajuste (solo en reguladores ECL Comfort 310 y unidades ECA 30/31)	Rueda de control con función intuitiva de pulsador y giro	
Ajuste (regulador ECL Comfort 310B)	Unidad ECA 30/31	
Registro de datos	Hasta 10 días para 14 parámetros	
Período mínimo de copia de seguridad de hora y fecha	72 horas	-
Copia de seguridad de ajustes y datos	Memoria flash	Memoria flash
Grado de protección del cerramiento	IP41	IP20
-marcado de acuerdo con las normas)	EMC (Directiva de compatibilidad electromagnética) LVD (Directiva de baja tensión) RoHS (Directiva de restricción a la utilización de sustancias peligrosas)	
Control de temperatura	Cumple con la norma EN 60730	

*) Configuración durante la carga de la aplicación.

Llave aplicación ECL:

Tipo de almacenamiento	Memoria flash
Segmentación	Parte 1: Datos de aplicaciones (no modificables) Parte 2: Ajustes de fábrica (no modificables) Parte 3: Actualización del software del regulador ECL Comfort (no modificable) Parte 4: Ajustes del usuario (modificables)
Aplicaciones	Las llaves A2xx funcionan en los reguladores ECL Comfort 210 y ECL Comfort 310 Las llaves A3xx solo funcionan en los reguladores ECL Comfort 310
Lock function	If not inserted in the ECL Comfort controller, all settings can be seen, but not changed
Idiomas del menú	Puede elegir entre unos 22 idiomas para visualizar los menús. Consulte la sección "Idiomas".

Datos del bus de comunicación ECL 485:

Finalidad	Solo para conexiones internas entre el ECL Comfort 210 / 296 / 310 y el ECA 30 / 31 (bus patentado de Danfoss)
Finalidad	Únicamente para uso interno de los reguladores ECL Comfort 210/310 y las unidades ECA 30/31 (bus patentado de Danfoss)
Conexión	Terminales en la base Aislamiento no galvánico
Tipo de cable	Cable blindado con 2 pares trenzados Sección mínima: 0,22 mm (AWG 24) Ejemplos: LiYCY 2 x 2 x 0,25 mm ² (AWG 24) o Ethernet CAT 5
Longitud total máxima de cable (cable de bus y cables de sensores)	200 m (incluidos los cables de los sensores)
N.º máximo de reguladores ECL esclavos conectados	Unidades con dirección única (1 - 9): 9 Unidades con dirección "0": 5
N.º máximo de unidades de control remotas conectadas	2
Datos enviados desde el regulador maestro	Fecha Hora Temperatura exterior Temperatura ambiente deseada Señal de prioridad ACS
Datos enviados desde el regulador esclavo direccionado	Temperatura de impulsión deseada de cada circuito
Datos enviados desde la unidad ECA 30/31	<ul style="list-style-type: none"> Temperatura ambiente real y deseada Modo del selector de funciones Humedad relativa (ECA 31)

Datos de comunicación Modbus:

Finalidad	Para sistemas SCADA
Conexión	Terminales 34 y 35 de la base; el terminal de referencia Modbus (36) debe estar conectado. Con aislamiento galvánico (500 V).
Protocolo	Modbus RTU
Tipo de cable	Cable blindado con 2 pares trenzados y conexión a tierra (Signal GND). Sección mín. del cable: 0,22 mm ² (AWG 24). Ejemplo: LiYCY 2 x 2 x 0,25 mm ² (AWG 24).
Longitud máx. de cable del bus	1200 m (en función del tipo de cable y de la instalación).
Velocidad de comunicación	Semidúplex. 9,6 (predeterminada)/19,2/38,4 kbit/s.
Modo en serie	8 bits de datos, paridad par y 1 bit de parada.
Red	Según la guía de implementación de líneas en serie Modbus (v 1.0).

Datos de comunicación M-bus:

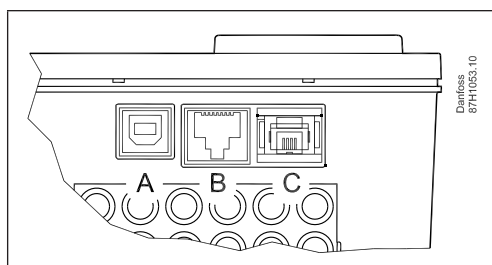
Finalidad	Conexión a contadores de energía (5 contadores, como máximo).
Conexión	Terminales 37 y 38 de la base. Con aislamiento no galvánico.
Norma para el regulador maestro M-Bus	DS/EN 1434-3:1997.
Tipo de cable	2 x 0,8 mm ² . Ejemplo: JY(St)Y 2 x 0,8 mm ² (sin par trenzado).
Longitud máx. de cable	50 m.
Velocidad de transmisión	300 baudios (ajustable).
Frecuencia de actualización	60 s (ajustable).
Función de puerta de enlace	Permite al Leanheat® Monitor leer directamente los contadores de energía.
Contadores de energía compatibles	Infocal 6, entre muchos otros tipos y marcas. Previa petición, podemos ofrecerle información sobre otros contadores de energía.
Datos transmitidos desde el contador de energía	Dependen del tipo de contador de calor: <ul style="list-style-type: none"> Temperatura de impulsión principal Temperatura de retorno principal Caudal real y caudal acumulado Energía/potencia real Energía calorífica acumulada
Recomendaciones	Danfoss recomienda utilizar contadores de energía con un suministro de 230 V c.a.

Datos de comunicación USB:

USB CDC (siglas en inglés de Communication Device Class)	Para fines de servicio (se necesita el regulador de Windows para permitir que Windows reconozca el regulador ECL como un puerto COM virtual).
Modbus vía USB	Similar a la comunicación Modbus en serie, pero con relajación de la temporización.
Conexión y tipo de cable	Cable USB estándar (USB A ----- USB B).

Datos de comunicación Ethernet (Modbus/TCP):

Finalidad	Para sistemas SCADA
Conexión	Conector hembra RJ-45
Protocolo	Modbus/TCP
Tipo de cable	Cable Ethernet estándar (CAT 5)
Longitud máx. de cable del bus	Según la norma Ethernet
Detección automática de cruce	Habilitada
Dirección Ethernet predeterminada (dirección IP)	192.168.1.100
Número de puerto	502 (puerto Modbus/TCP)
Número de conexiones	1
Seguridad	Debe proporcionarla la infraestructura de Ethernet



Puerto A: USB (conexión hembra de tipo B)
 Puerto B: Ethernet (RJ45, toma hembra)
 Puerto C: Llave aplicación ECL

Lista de idiomas

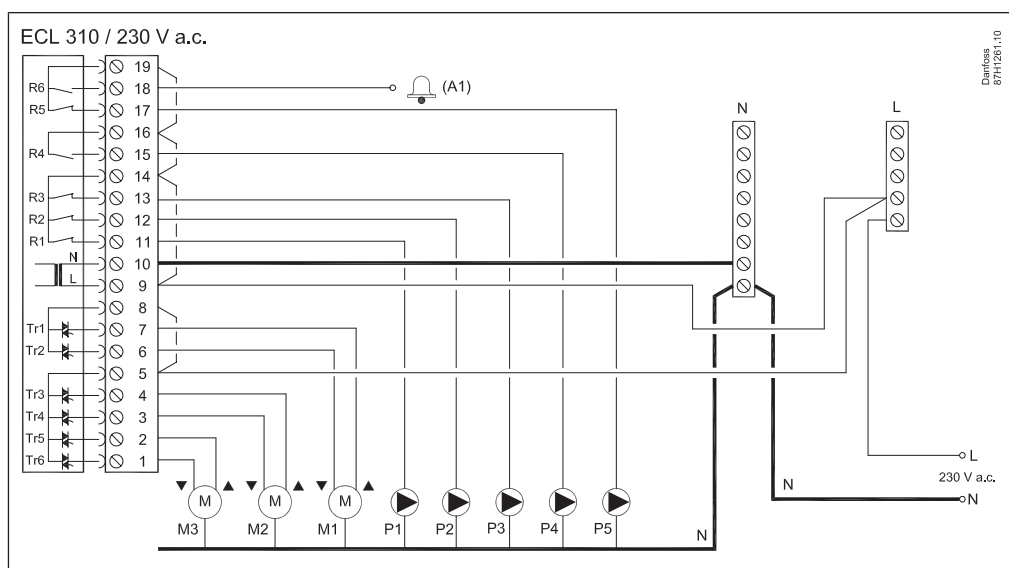
Búlgaro	Estonio	Letón	Eslovaco
Croata	Finés	Lituano	Esloveno
Checo	Francés	Polaco	Español
Danés	Alemán	Rumano	Sueco
Neerlandés	Húngaro	Ruso	
Inglés	Italiano	Serbio	

El idioma seleccionado y el idioma inglés se cargarán al mismo tiempo que la aplicación.

Comparación entre los reguladores ECL Comfort 210 / 296

	ECL Comfort 310	ECL Comfort 210	ECL Comfort 296
Comunicación M-bus	Sí	No	Sí
Conexión Modbus	Sí (con aislamiento galvánico)	Sí (con aislamiento no galvánico)	Sí (con aislamiento galvánico)
Ethernet	Sí (conexión RJ-45, Modbus/TCP); para sistemas SCADA y el Leanheat® Monitor	No	Sí (conexión RJ-45, Modbus/TCP); para sistemas SCADA y el Leanheat® Monitor
Entradas	10	8	8
Salidas de relé	6	4	4
Salidas para actuadores de válvulas	3 de 3 puntos	2 de 3 puntos	2 de 3 puntos
Extensión de entradas/salidas	Sí (unidad ECA 32, instalada en la base) <ul style="list-style-type: none"> • 6 entradas • 2 entradas de pulsos • 3 salidas analógicas (0 - 10 V) • 4 relés alternativos, ECA 35: <ul style="list-style-type: none"> • 2 entradas • 2 entradas de pulsos • 3 salidas analógicas (0 - 10 V) • 4 salidas PWM 	No	No
Llaves de aplicación	A2xx y A3xx	A2xx	A2xx
Dimensiones frontales (an. x al., mm)	220 x 110	220 x 110	144 x 96
Tensión de alimentación	230 V y 24 V	230 V	230 V

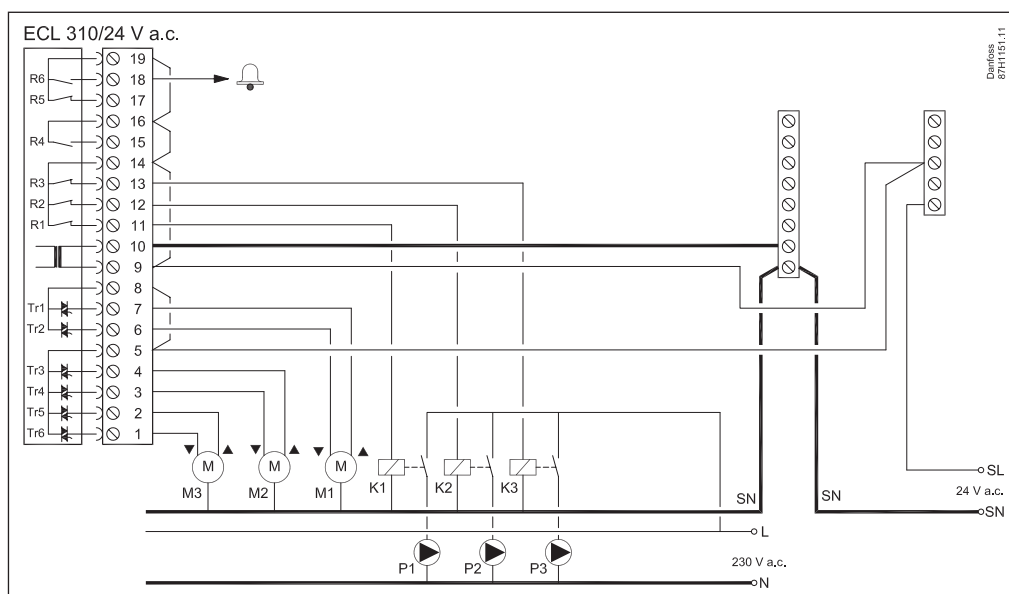
Cableado (230 V c.a.)



Ejemplo de cableado de un regulador ECL Comfort 310

Tensión de alimentación	230 V c.a. a 50 Hz
Rango de tensión	207 - 244 V c.a. (IEC 60038)
Consumo de potencia	5 VA
Carga máx. en las salidas de relé	4(2) A - 230 V c.a. (4 A para carga resistiva y 2 A para carga inductiva)
Carga máxima en las salidas triac de los actuadores	0.2 A - 230 V a.c.

Cableado (24 V c.a.)

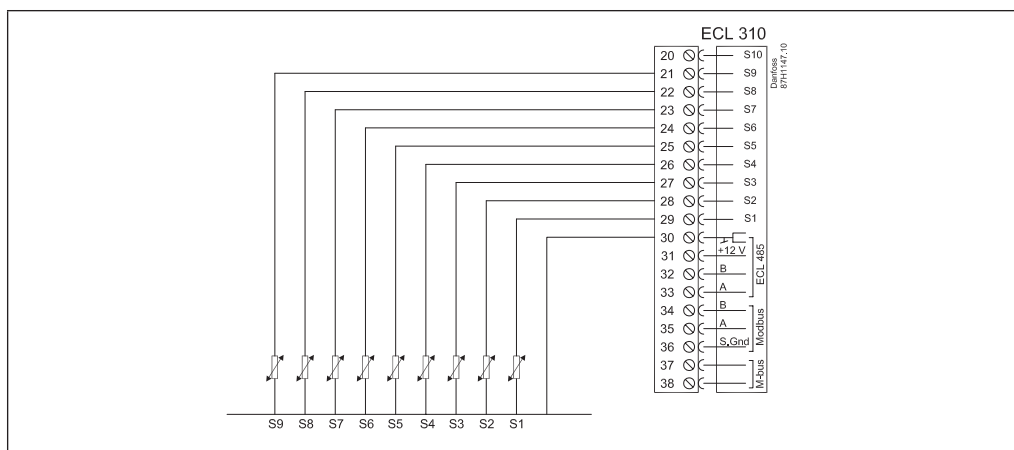


Ejemplo de cableado de un regulador ECL Comfort 310

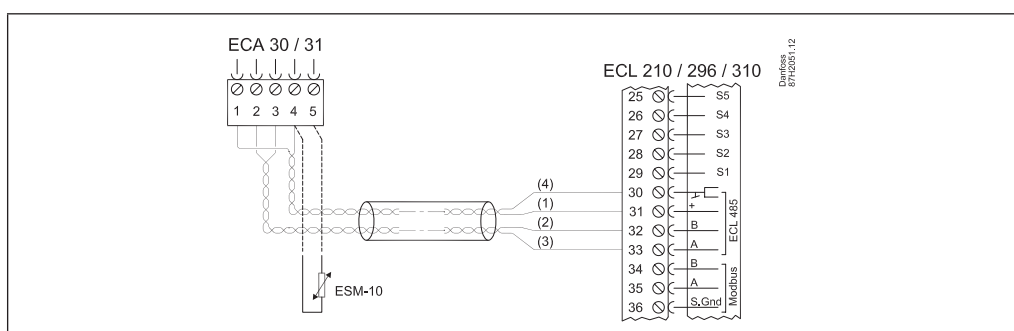
No conecte componentes que deban recibir una alimentación de 230 V CA directamente a un regulador que reciba una alimentación de 24 V CA. Utilice relés auxiliares (K) para separar los componentes de 230 V CA de los de 24 V CA.

Tensión de alimentación	24 V c.a. a 50 Hz
Rango de tensión	21,6 - 26,4 V c.a. (IEC 60038)
Consumo de potencia	5 VA
Carga máx. en la salida de relé	4(2) A - 24 V c.a. (4 A para carga resistiva y 2 A para carga inductiva)
Carga máxima en las salidas triac de los actuadores	1 A - 24 V a.c.

Cableado (entrada)



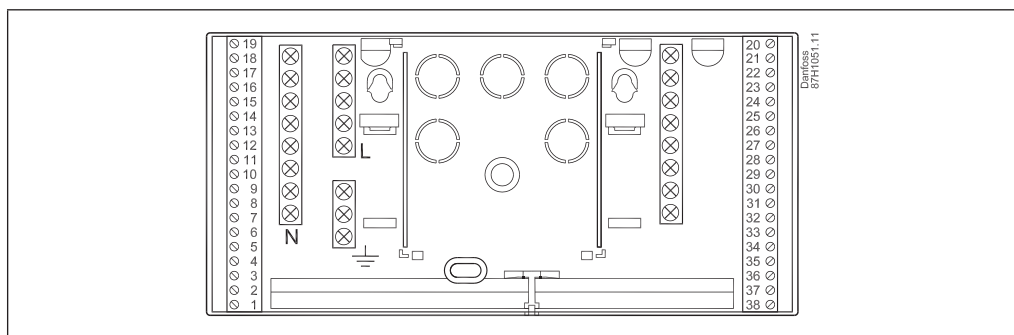
Cableado (unidad de control remota ECA 30/31)



Cableado de un regulador ECL Comfort 310/310B y una unidad de control remota ECA 30/31

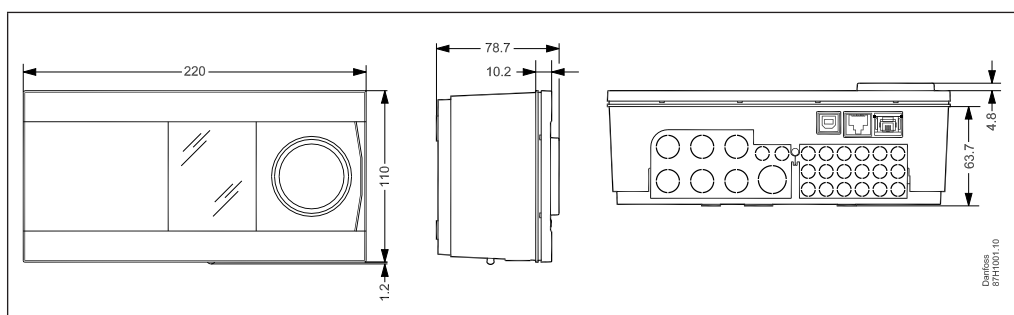
Tensión de alimentación	Desde el bus de comunicación ECL 485
Consumo de potencia	1 VA
Sensor de temperatura ambiente externo	Pt 1000 (ESM-10); sustituye al sensor de temperatura ambiente integrado
Solo para la unidad ECA 31	Incorpora un sensor de humedad, utilizado para aplicaciones especiales

Base

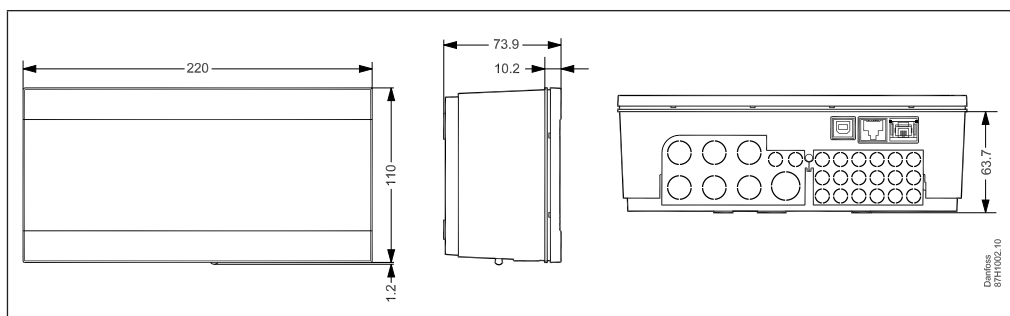


Base para regulador ECL Comfort 310 (apta también para el regulador ECL Comfort 210)

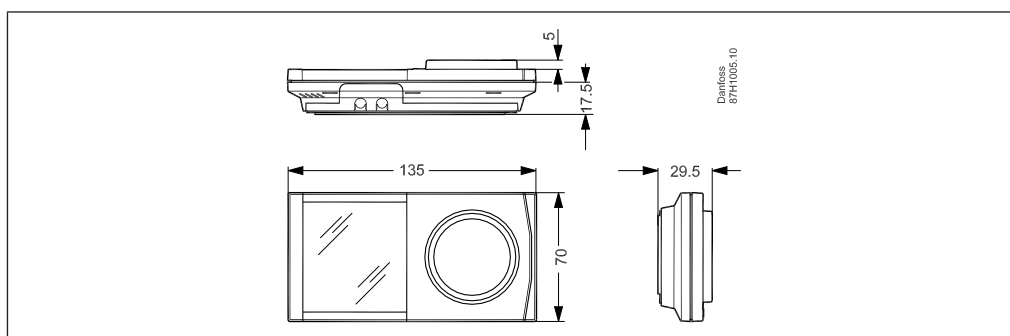
Dimensiones



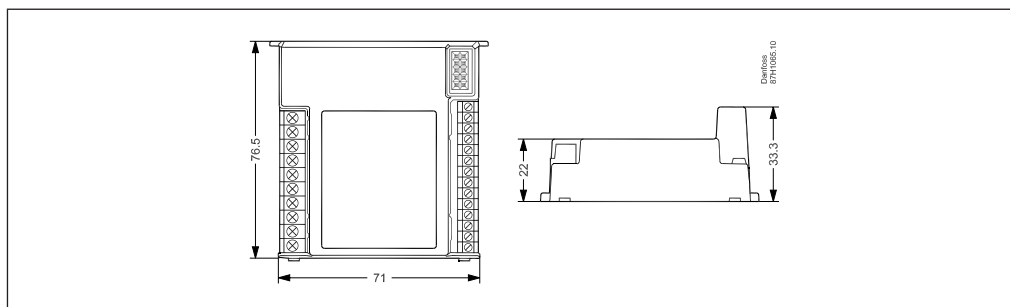
ECL Comfort 310



ECL Comfort 310B

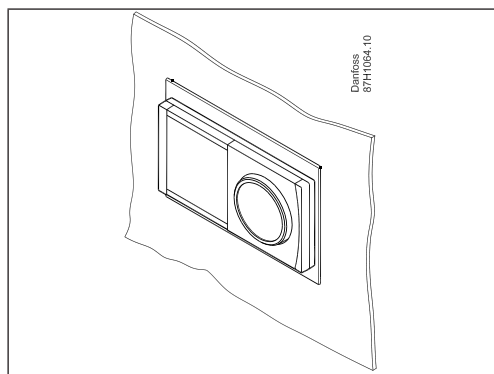


ECA 30 / 31



ECA 32

Hueco para el montaje de la unidad ECA 30/31 en un panel frontal



En el hueco (139 x 93 mm) en el que se desea montar la unidad ECA 30/31 debe instalarse un marco (núm. código 087H3236).

Texto para ofertas
Regulador electrónico para sistemas de calefacción y agua caliente sanitaria
1a

Función electrónica de compensación climática para el control de la temperatura de impulsión en sistemas de calefacción y agua caliente sanitaria.

Rueda de control con función de pulsador y giro, display con luz de fondo y manejo mediante menús en el idioma local.

El regulador puede emplearse en distintas aplicaciones, cargadas utilizando llaves aplicación con software.

1b

- Ajuste de la curva de calor con 6 coordenadas o un valor de pendiente.
- Limitación de la temperatura de impulsión.
- Compensación de la temperatura ambiente y períodos en modo Confort o Guardar de acuerdo con un programa semanal.
- Programa para vacaciones.
- Limitación de la temperatura de retorno de acuerdo con un valor fijo (ACS) o en función de la temperatura exterior (calefacción).
- Control de las bombas en función de la demanda de calefacción y la protección anticongelación.
- Funciones de alarma y diagramas de registro para todos los sensores.
- Anulación manual de las salidas individuales.
- Comunicación: M-bus (hasta 5 contadores), Modbus, Ethernet (por ejemplo, conexión de Internet al Leanheat® Monitor) y ECL 485 (bus de datos interno).
- Conexión desde un PC para realizar trabajos de puesta en servicio y mantenimiento.
- 6 entradas para sensores de temperatura (Pt 1000).
- 4 entradas configuradas y asociadas a aplicaciones.
- 6 salidas de relé.
- 3 pares de salidas electrónicas para garantizar un funcionamiento silencioso de la válvula de control motorizada.

Unidad de control remota ECA 30 / 31:

- Rueda de control con función de pulsador y giro, display con luz de fondo
- Sensor de temperatura ambiente integrado
- Sensor de humedad integrado (solo ECA 31)

El módulo de extensión ECA 32 ofrece:

- 6 entradas configurables adicionales.
- 2 contadores de pulsos.
- 4 salidas de relé.
- 3 salidas analógicas.

El módulo de extensión ECA 35 ofrece:

- 2 entradas configurables adicionales
- 2 contadores de pulsos
- 4 salidas de relé
- 3 salidas analógicas
- 4 salidas PWM

1c

Datos principales:

- Tensión de alimentación de 230 V c.a. a 50 Hz (ECL 310 y ECL 310B).
- Tensión de alimentación de 24 V c.a. a 50 Hz (ECL 310).
- Consumo de potencia: 5 VA, máx.
- Temperatura ambiente: 0 - 55 °C.
- Temperatura de almacenaje: -40 - 70 °C.

2

Características del producto:

- Grado de protección: IP41.
- Adaptador para carril DIN integrado.
- Dimensiones (incluida la base): 220 x 110 x 80 mm (La x An x Al).
- Núm. código de pedido del regulador ECL Comfort 310 a 230 V: 087H3040.
- Núm. código de pedido del regulador ECL Comfort 310B a 230 V: 087H3050.
- Núm. código de pedido del regulador ECL Comfort 310 a 24 V: 087H3044.
- Núm. código de pedido de la base para regulador ECL Comfort 310 / 310B: 087H3230
- Núm. código de pedido del ECA 30: 087H3200
- Núm. código de pedido del ECA 31: 087H3201
- Núm. código de pedido del ECA 32: 087H3202
- Núm. código de pedido del ECA 35: 087H3205
- El número de código de pedido para la llave de aplicaciones depende de la aplicación preferida



Puede encontrar documentación complementaria sobre los reguladores ECL Comfort 310, así como sobre los módulos y accesorios, en <http://danfoss.es/> o <http://store.danfoss.com/>

Danfoss S.A.

Climate Solutions • danfoss.es • +34 91 198 61 00 • csciberia@danfoss.com

Cualquier información, incluida, entre otras, la información sobre la selección del producto, su aplicación o uso, el diseño del producto, el peso, las dimensiones, la capacidad o cualquier otro dato técnico presente en los manuales de los productos, descripciones de catálogos, anuncios, etc., independientemente de si se ofrece por escrito, oralmente, electrónicamente, en línea o mediante descarga, se considera información de carácter informativo y solo será vinculante en la medida en que se haga referencia explícita a dicha información en un presupuesto o confirmación de pedido. Danfoss no acepta ninguna responsabilidad por posibles errores que pudieran aparecer en sus catálogos, folletos, vídeos y otros materiales. Danfoss se reserva el derecho a modificar sus productos sin previo aviso. Esto también se aplica a los productos solicitados pero no entregados, siempre que dichas alteraciones puedan realizarse sin cambios en la forma, el ajuste o la función del producto. Todas las marcas comerciales que aparecen en este material son propiedad de Danfoss A/S o de empresas del grupo Danfoss. Danfoss y el logotipo de Danfoss son marcas comerciales de Danfoss A/S. Todos los derechos reservados.