

Tekninen esite

ECL Comfort 310 -säädin, ECA 30/31 -kaukosäädinyksiköt ja sovellusavaimet

Kuvaus

ECL Comfort 310 -säädinsarja



ECL 310

ECL Comfort -säädinsarjaan kuuluva ECL Comfort 310 on elektroninen, ulkolämpötilan mukaan toimiva lämpötilansäädin, jota voidaan käyttää kaukolämpö-, keskuslämmitys- ja jäähdytysjärjestelmissä. Lämmitys- ja jäähdytysjärjestelmien virtauslämpötilan oikeanlaisella hallinnalla voidaan säästää energiaa. Säätimellä voidaan hallita enintään neljää piiriä.

ECL Comfort -säätimien ulkoilmakompensointitoiminto mittaa ulkolämpötilaa ja säätää lämmitysjärjestelmään virtauslämpötilaa sen mukaan. Ulkolämpötilan mukaan toimiva lämmitysjärjestelmä tuo lisämukavuutta ja säästää energiaa.

ECL Comfort 310 -säätimien määritetään valittu sovellus ECL-sovellusavaimella.

Verkkopohjainen Leanheat® Monitor kommunikoi ECL Comfort 310 -säätimen kanssa. Leanheat® Monitorin tehokas ja helppokäyttöinen, kokonaisuudessaan toimitettava SCADA (Supervisory Control And Data Acquisition) -työkalu, joka soveltuu kaikille käyttäjille, huoltohenkilöille ja käytettäväksi käyttöönoton yhteydessä. Se parantaa palvelutasoa ja/tai pienentää palvelukustannuksia. Lämmitys- ja/tai jäähdytysjärjestelmään saa yhteyden periaatteessa mistä tahansa ja milloin tahansa tietokoneella tai älypuhelimella, mikä parantaa palvelutasoa ja lyhentää reagointiaikaa hälytystapauksissa.

ECL Comfort 310 -säätimelle tarkoitettu ECL Tool -ohjelma mahdollistaa vaihtoehtoisen Leanheat® Monitorin ja OPC-palvelinohjelmiston etäkäytön.

ECL Comfort 310 säilyttää kiinteistössä halutun lämpötilan ja optimoi energiankulutuksen. Se on helppo asentaa ECL-sovellusavaimen avulla (Plug and Play), ja käyttö on yksinkertaista.

Energian säästöä tehostavat ulkoilmakompensointi, lämpötilan säätö aikaohjelman mukaan, optimointi sekä paluuveden lämpötilan, virtauksen ja tehon rajoittaminen.

ECL Comfort 310 -säädintä on helppo käyttää valitsimella (säätöpyörä) tai kaukosäätimellä (RCU). Valitsin ja taustavalaistu näyttö ohjaavat käyttäjää tekstivalikoiden käytössä valitulla kielellä.

ECL Comfort 310 -säätimessä on elektroniset (triac) lähdöt moottoriventtiilien ohjausta varten, relelähtö mm. kiertovesipumpun/vaihtoventtiilin ohjausta varten sekä hälytyslähtö.

Laitteeseen voidaan liittää kuusi Pt 1000 -lämpötilanturia. Lisäksi järjestelmään määritetään neljä tuloa, kun sovellus ladataan. Vaihtoehtona voi olla Pt 1000 -lämpötila-anturitulo, analoginen tulo (0–10 V) tai digitaalinen tulo.

Sovelluksesta riippuen toinen sisäisestä laajennusmoduuleista ECA 32 tai ECA 35 (joka asennetaan säätimen pohjaan) lisää mittaus- sekä ohjauspisteitä.

Kuvaus (jatkuu)

Asennuspohja on suunniteltu asennettavaksi seinälle tai DIN-kiskoon. Saatavana on myös ECL Comfort 310B -säädin (ilman näyttöä ja valitsinta). Se voidaan asentaa kotelon sisäpuolelle, ja sitä käytetään ECA 30/31 -kaukosäätimellä.

ECL Comfort 310 -säädintä voidaan käyttää itsenäisenä säätimenä, ja siihen voi lisätä enintään kahden kaukosäätimen sekä laajennusmoduulin ECA 32:n tai ECA 35:n kanssa.

ECL Comfort 310 toimii myös enintään kahden kaukosäätimen, ECA 32 / 35 -laajennusmoduulin ja muiden ECL Comfort 210/296/310 -säätimien kanssa ECL 485 -tiedonsiirtoväylän kautta.

Säätimessä on sisäänrakennettu Ethernet-liitäntä. Lisäksi laitteessa on sisäänrakennettu Modbus-tiedonsiirto SCADA (Supervisory Control and Data Acquisition) -järjestelmiin sekä M-Bus-tiedonsiirto energiamittareihin.

Kaukosäädin (RCU):

ECA 30- ja ECA 31 -kaukosäätimiä käytetään huonelämpötilan säätöön ja ECL Comfort 310 -säätimen ohjaukseen. Näyttö on taustavalaistu. Kaukosäätimet liitetään ECL Comfort -säätimiin kahdella kierretyllä parikaapelilla, joita käytetään tiedonsiirtoon ja virransyöttöön (ECL 485 -tiedonsiirtoväylä).

ECA 30 / 31 -kaukosäätimessä on sisäänrakennettu huonelämpötila-anturi. Sisäänrakennetun lämpötila-anturin voi korvata erillisellä ulkoisella huonelämpötila-anturilla.

Lisäksi ECA 31:ssä on sisäänrakennettu suhteellisen kosteuden anturi, jonka keräämää tietoa käytetään kosteustietoa tarvitsevista sovelluksista. ECL 485 -tiedonsiirtoväylään voidaan kytkeä enintään kaksi kaukosäädintä. Yksi kaukosäädin voi valvoa enintään kymmentä ECL Comfort -säädintä (ylä-/aläsäädinjärjestelmä).

ECL-sovellusavain ja sovellukset:



ECL Comfort 310 -laitteistoa on helppo käyttää erilaisissa sovelluksissa ECL-sovellusavainten avulla. ECL Comfort 310 -säätimeen ladataan haluttu sovellus ECL-sovellusavaimella, joka sisältää tiedot sovelluksista (näytöllä yksinkertaiset järjestelmäkuvat sovelluksista), kielistä, tehdasasetuksista ja laitteen ohjelmistoversioista.

ECL Comfort 210, ECL Comfort 296 - ja ECL Comfort 310 -säätimissä voidaan käyttää A2xx-sarjan ECL-sovellusavaimia. ECL Comfort 310 -säätimen kanssa käytettynä useimmat A2xx-sovellusavaimet mahdollistavat lisätoimintoja, kuten lisälämpötila-anturien käytön ja M-Bus-tiedonsiirron.

3xx-sarjan ECL-sovellusavaimia voidaan käyttää vain ECL Comfort 310 -säätimissä.

Sovellusparametrit tallennetaan säätimeen, eivätkä ne katoa sähkökatkon aikana.

ECL Comfort 210/296/310 -säätimen ECL-sovellusavaimet löytyvät Tilaaminen-kohdasta.

**Sovellusavaimet, yleiskat-
saus, sisältyvät alatyypit**

	ECL Comfort 210 / 296	ECL Comfort 310
Avain		
A214	A214.1, A214.2, A214.3, A214.4, A214.5, A214.6	A214.1, A214.2, A214.3, A214.4, A214.5, A214.6 A314.1, A314.2, A314.3, A314.4, A314.5, A314.6, A314.7, A314.9
A217	A217.1, A217.2, A217.3	A217.1, A217.2, A217.3 A317.1, A317.2
A230	A230.1, A230.2, A230.3, A230.4	A230.1 *, A230.2 *, A230.3 *, A230.4 *
A231	A231.1, A231.2	A231.1, A231.2 A331.1, A331.2
A232	A232.1	A232.1 A332.1, A332.2, A332.3, A332.4
A237	A237.1, A237.2	A237.1, A237.2 A337.1, A337.2
A247	A247.1, A247.2, A347.3	A247.1, A247.2, A247.3 A347.1, A347.2, A347.3
A260	A260.1	A260.1
A266	A266.1, A266.2, A266.9, A266.10	A266.1 *, A266.2 **, A266.9 *, A266.10 *
A275	A275.1, A275.2, A275.3	A275.1, A275.2, A275.3 A375.1, A375.2, A375.3, A375.4, A375.5
A319		A319.1, A319.2
A333		A333.1, A333.2, A333.3
A361		A361.1, A361.2
A362		A362.1
A367		A367.1, A367.2
A368		A368.1, A368.2, A368.3, A368.4, A368.5, A368.6
A376		A376.1, A376.2, A376.3 *, A376.9, A376.10
A377		A377.1, A377.2, A377.3
A390		A390.1, A390.2 *, A390.3, A390.11 *, A390.12 *, A390.13 *

*

Käytettäessä ECL 310 -säätimessä + ECA 32/35 -moduuleja voidaan tarvittaessa käyttää 0–10 voltin jännitteellä ohjattuja toimilaitteita lämmityspiirille.

**

Käytettäessä ECL 310 -säätimessä + ECA 32/35 -moduuleissa 0–10 voltin jännitteellä ohjattua toimilaitetta voidaan käyttää vaihtoehtoisesti lämmityspiirille.

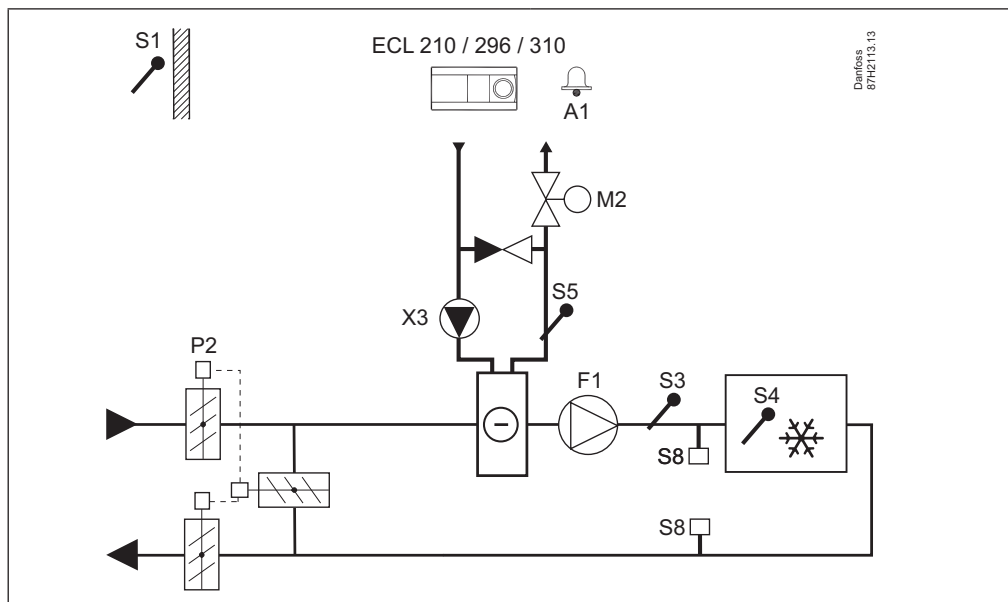
Tässä yleiskatsauksessa esitellään ECL Comfort -säätimiin tällä hetkellä saatavilla olevat sovellusavaimet. Kaikki avaimia ei ole saatavilla kaikissa maissa. Lisätietoja saat Danfossin myyntikonttorista.

Esimerkkejä sovelluksista

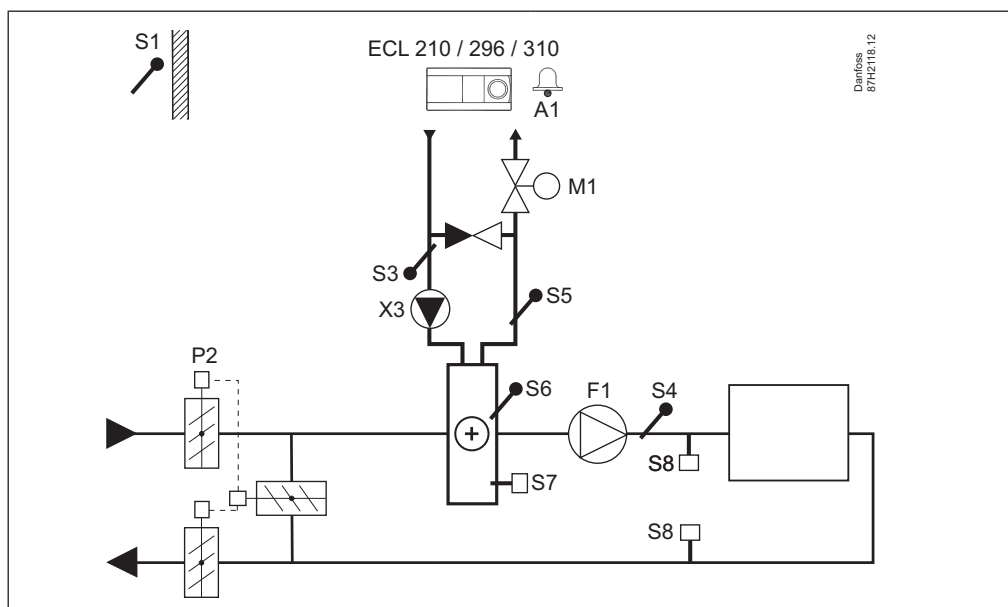
Kaikki mainitut komponentit (S = lämpötila-anturi, P = pumppu, M = moottoroitu säätöventtiili) johdetaan ECL Comfort 210/296/310 -säätimeen.

Kaikkia ECL Comfort 210/296 -säätimen sovelluksia voidaan käyttää ECL Comfort 310 -säätimessä. Käytettävissä on myös lisätoimintoja ja -tiedonsiirtomahdollisuuksia.

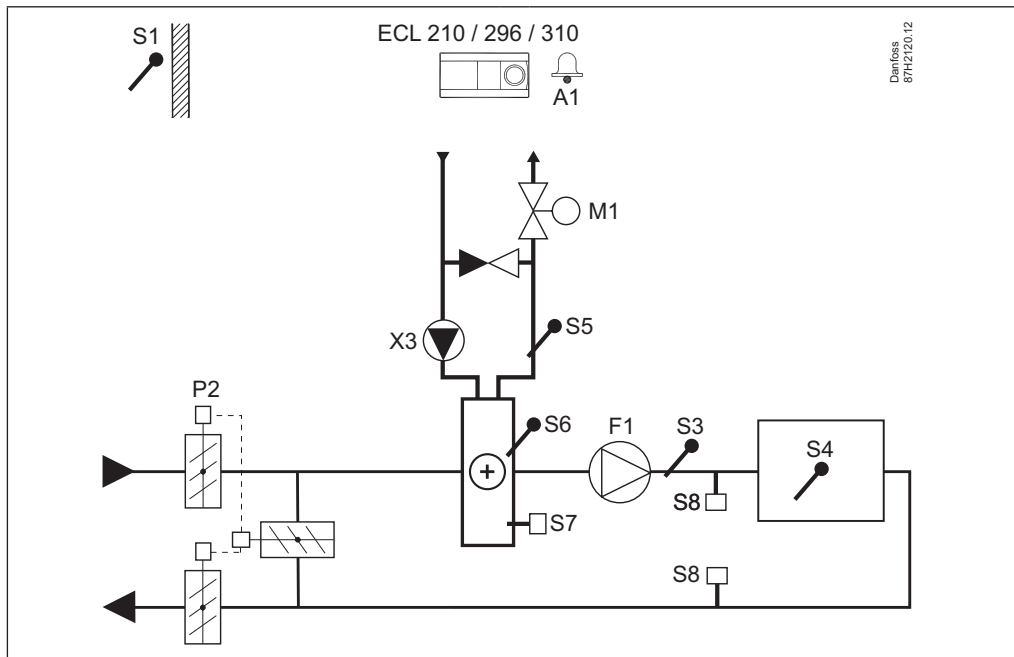
A214.1, esimerkki a:
Jäähdytyssovellus, kanavalämpötila perustuu huonelämpötilaan



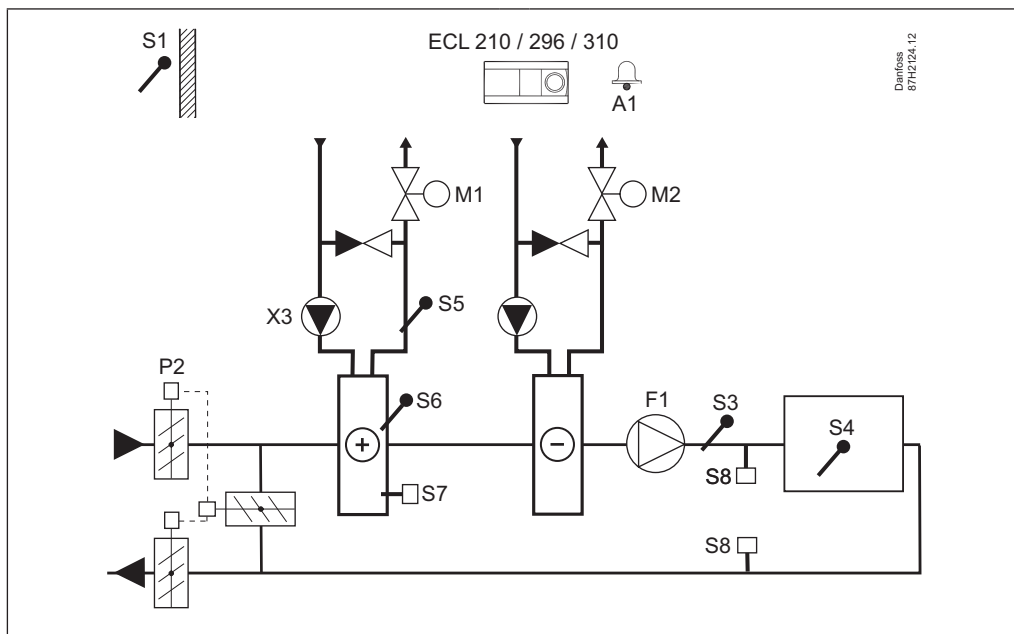
A214.2, esimerkki a:
Lämmityssovellus, lämmityslämpötila perustuu kanavalämpötilaan



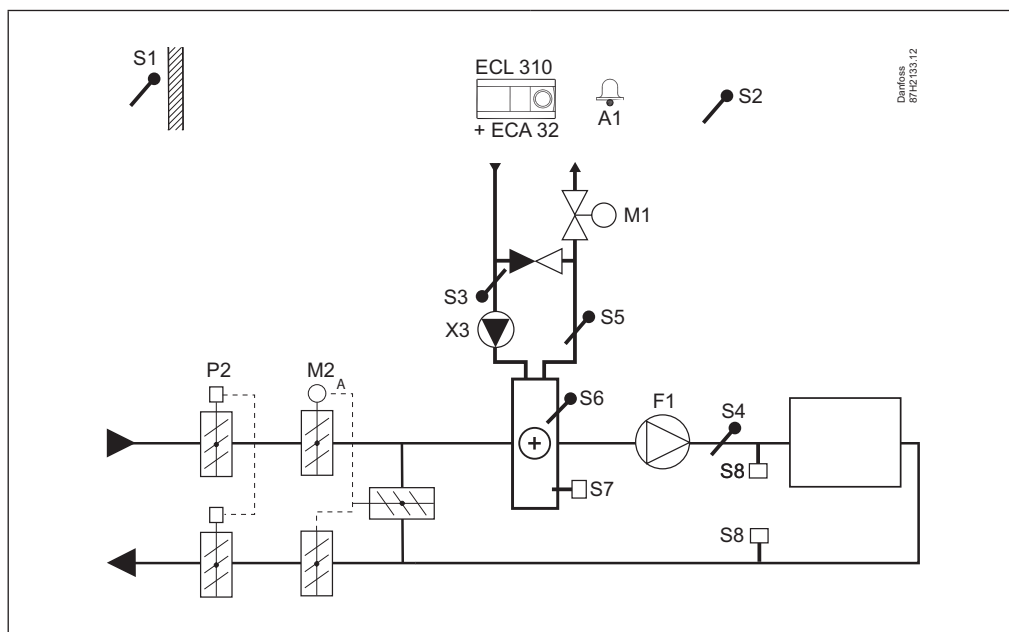
A214.3, esimerkki a:
Lämmityssovellus, kanavalämpötila perustuu huonelämpötilaan



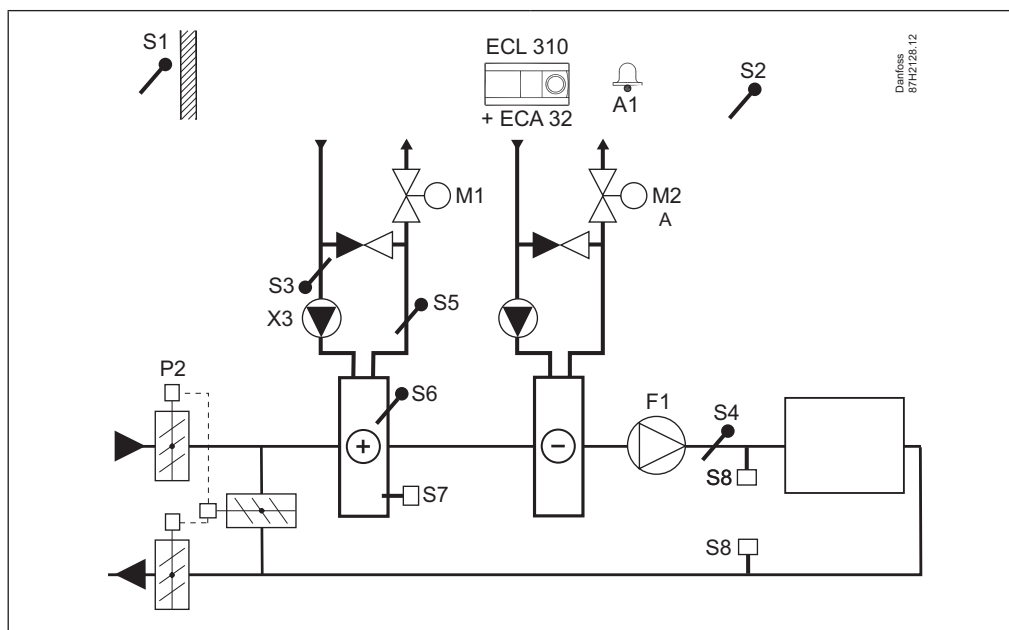
A214.5, esimerkki a:
Lämmitys-/jäähdytyssovellus, kanavalämpötila perustuu huonelämpötilaan



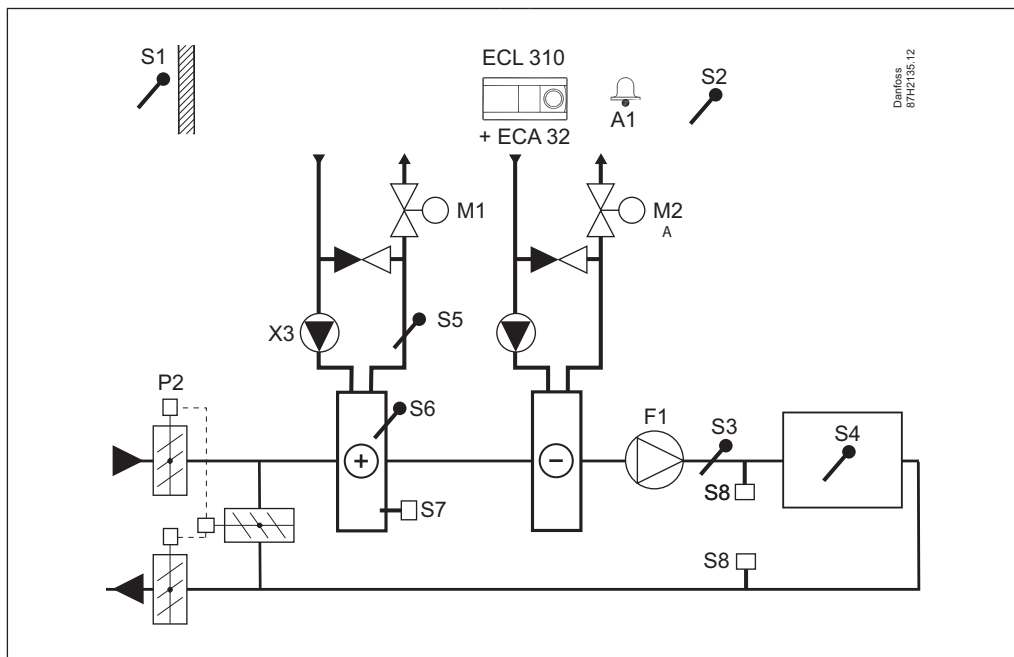
A314.1, esimerkki a:
 Ilmanvaihtojärjestelmä, jossa lämmitys, passiivinen jäähdytys (ulkoilma) ja ilmanakanavan vakioilämpötilasäätö. Analogisesti ohjattava passiivisen jäähdytyksen vaihe (M2).



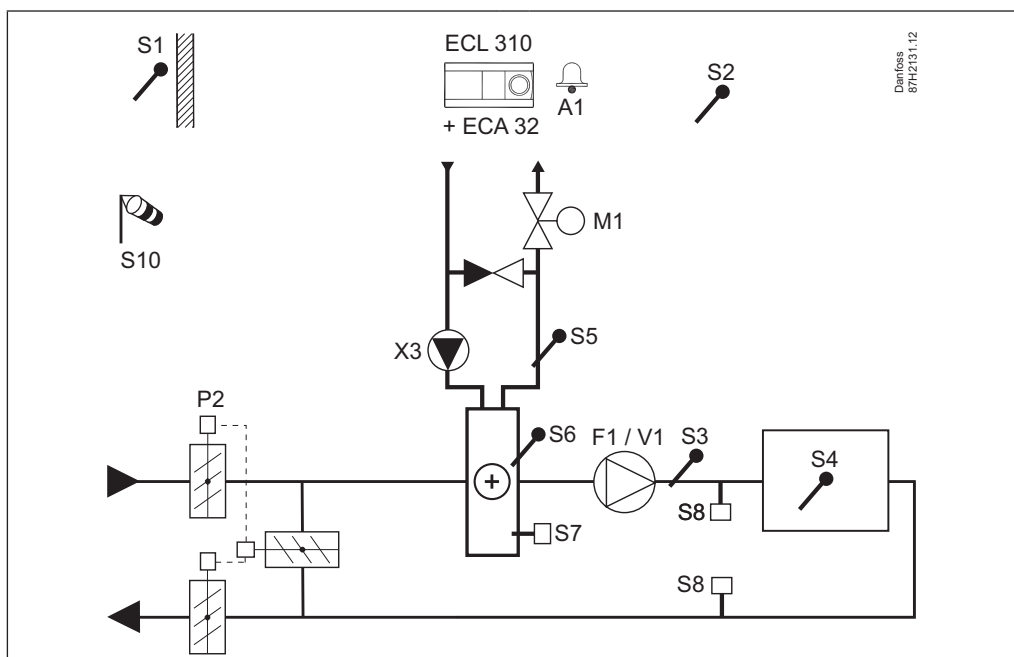
A314.1, esimerkki b:
 Ilmanvaihtojärjestelmä, jossa lämmitys, jäähdytys ja ilmanakanavan lämpötilasäätö. Analogisesti ohjattava jäähdytysvaihe (M2).



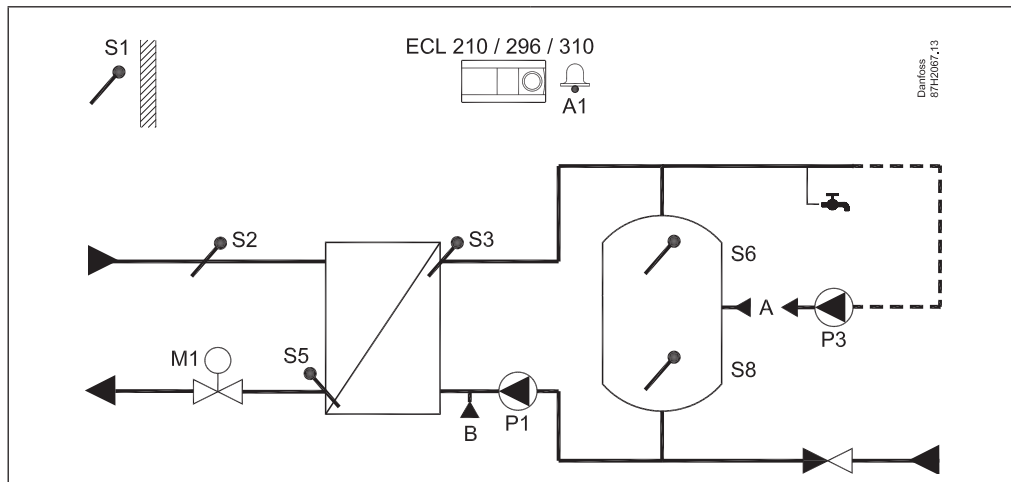
A314.2, esimerkki b:
 Ilmanvaihtojärjestelmä, jossa lämmitys, jäähdytys ja huonelämpötilasäätö. Analogisesti ohjattava jäähdytysvaihe (M2).



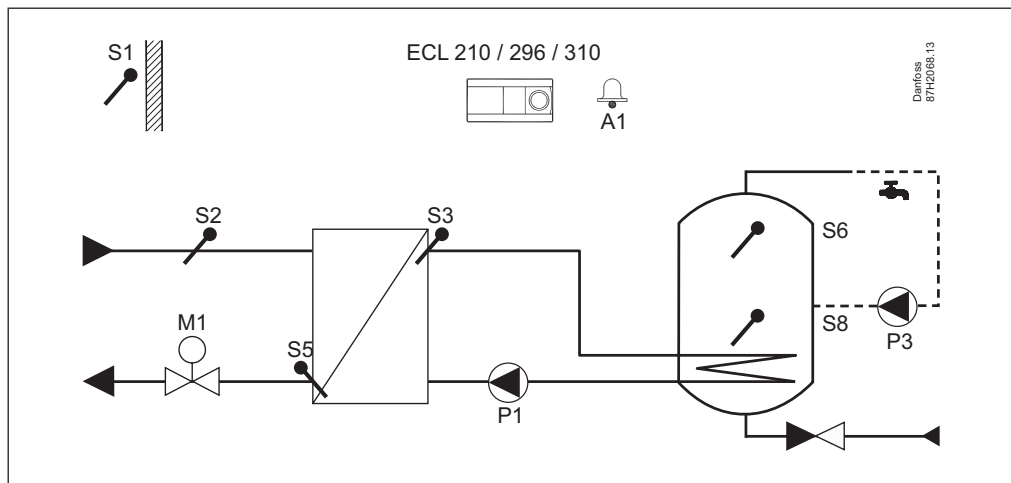
A314.3, esimerkki a:
 Ilmanvaihtojärjestelmä, jossa lämmitys ja huonelämpötilasäätö. Nopeussäätöinen tuuletin.



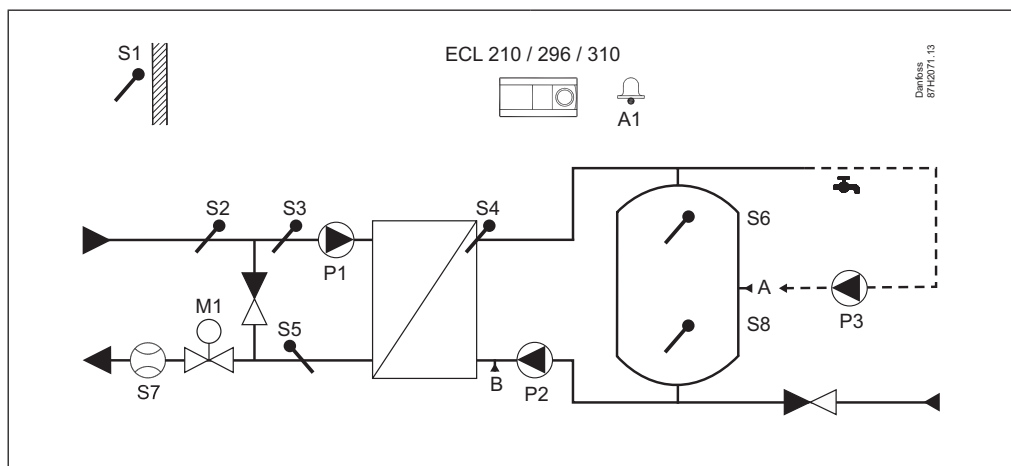
A217.1, esimerkki a:
Varaajakytkentä



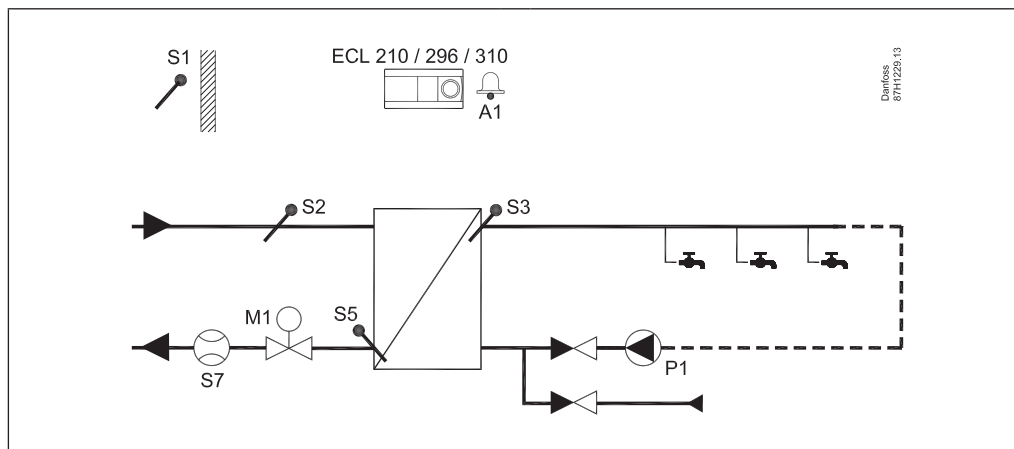
A217.1, esimerkki b:
Varaajanlatauskytkentä



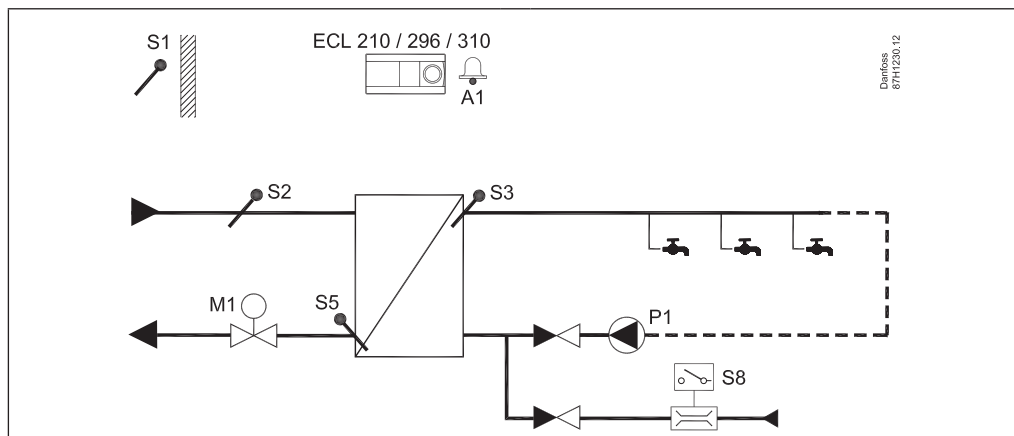
A217.2, esimerkki a:
Varaajakytkentä



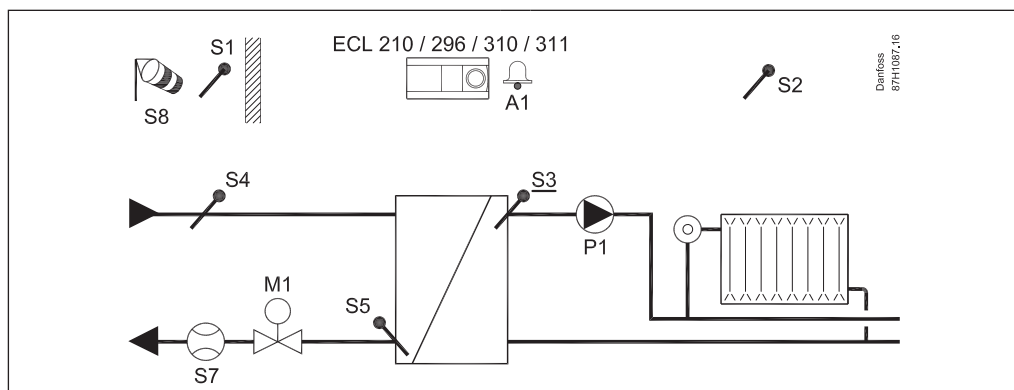
A217.3, esimerkki a:
Käyttövesikytkentä



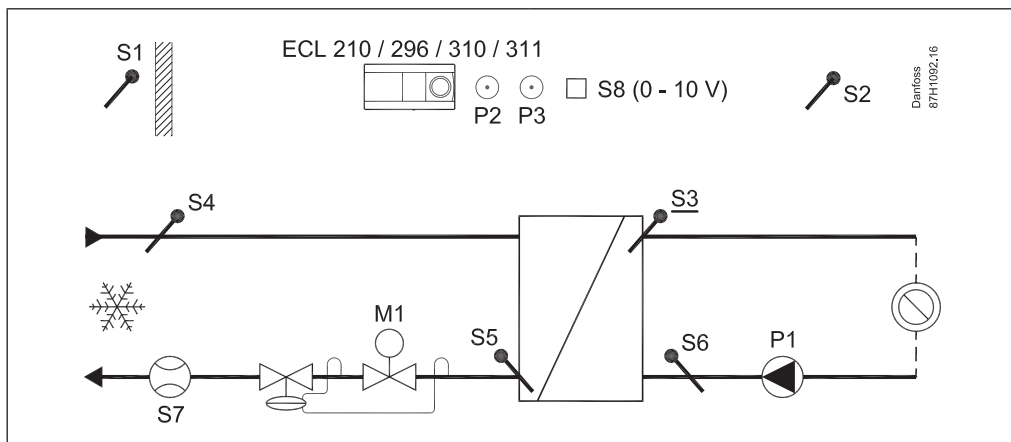
A217.3, esimerkki c:
LKV-lämmitys tarvittaessa (virtauskytkin). Kierron kanssa tai ilman sitä.



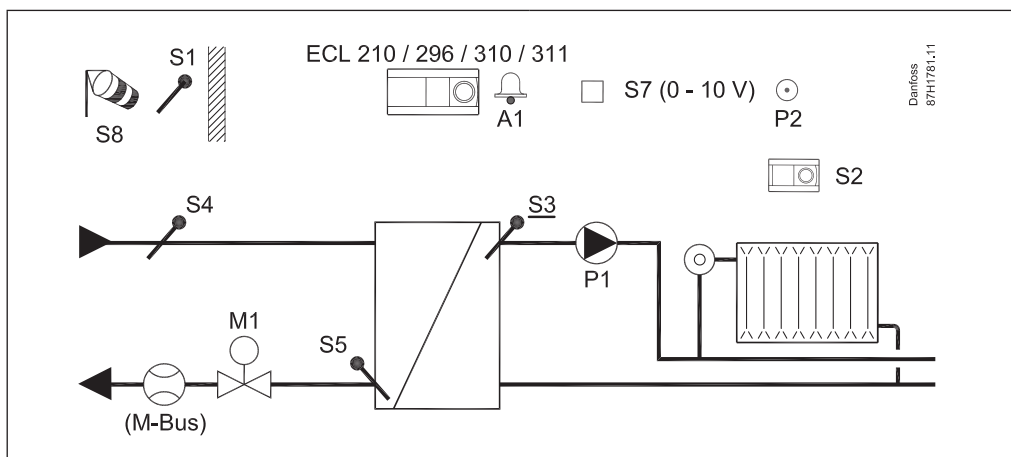
A230.1, esimerkki a:
Lämmitysjärjestelmä siirrinkytkennällä. Tuulikompensointi vaihtoehtona



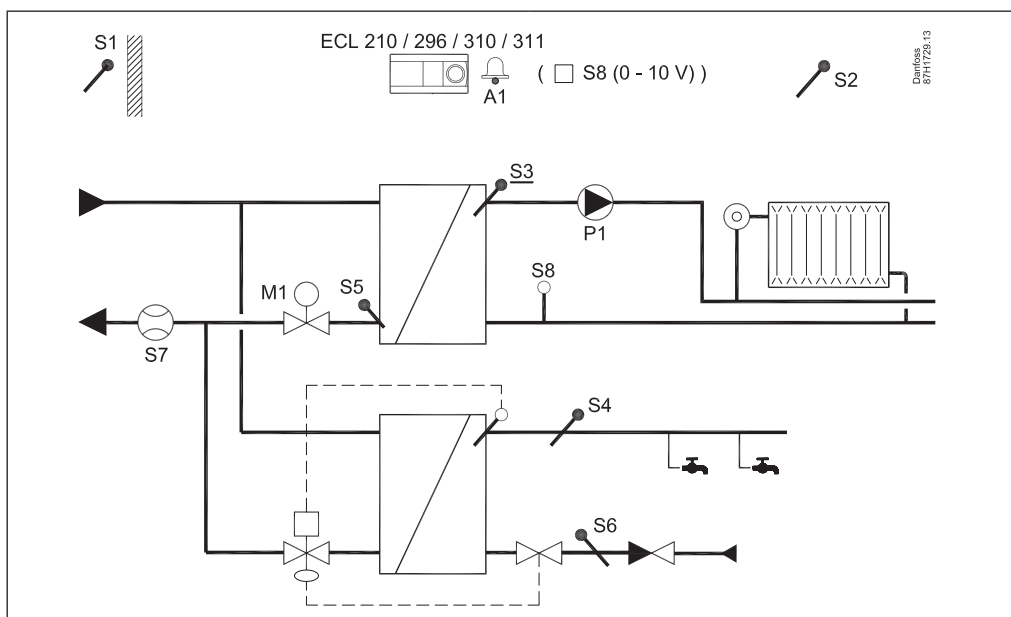
A230.2, esimerkki a:
Jäähdytysjärjestelmä (kaukojäähdytys) siirrinkytkenällä



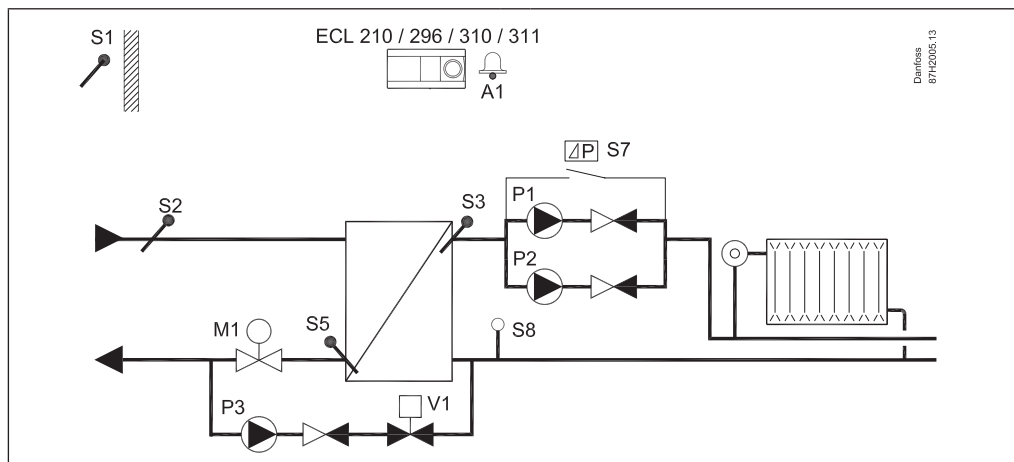
A230.3:
Lämmitysjärjestelmä siirrinkytkenällä. Liian korkean suhteellisen kosteuden kompensointitoiminto (ECA 31:n mittaama). Tuulikompensointi mahdollisuus.



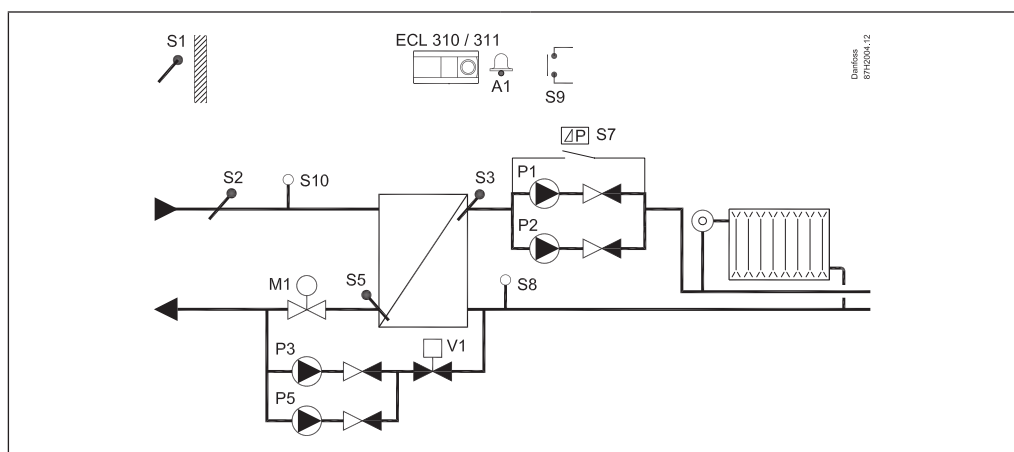
A230.4:
Lämmitysjärjestelmä siirrinkytkenällä. Paineen mittaus/hälytys. LKV:n ja LKV-kierron paluuveden lämpötilojen mittaus.



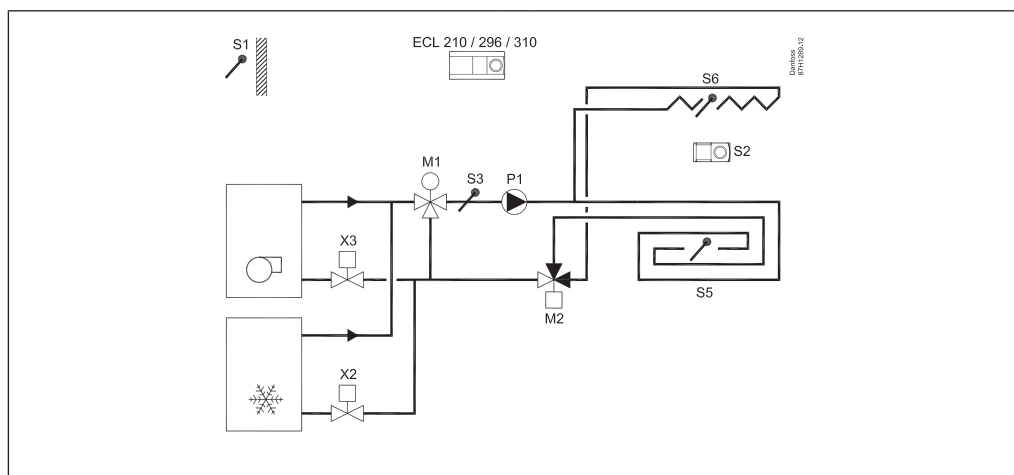
A231.2:
Lämmitysjärjestelmä siirrinkytkenällä, kahden pumpun ohjaus ja täyttövesitoiminto



A331.2, esimerkki a:
Lämmitysjärjestelmä, kahden pumpun ohjaus ja täyttövesitoiminto.
Tulolämpötila vaihtelee menoveden lämpötilan säädön mukaan.

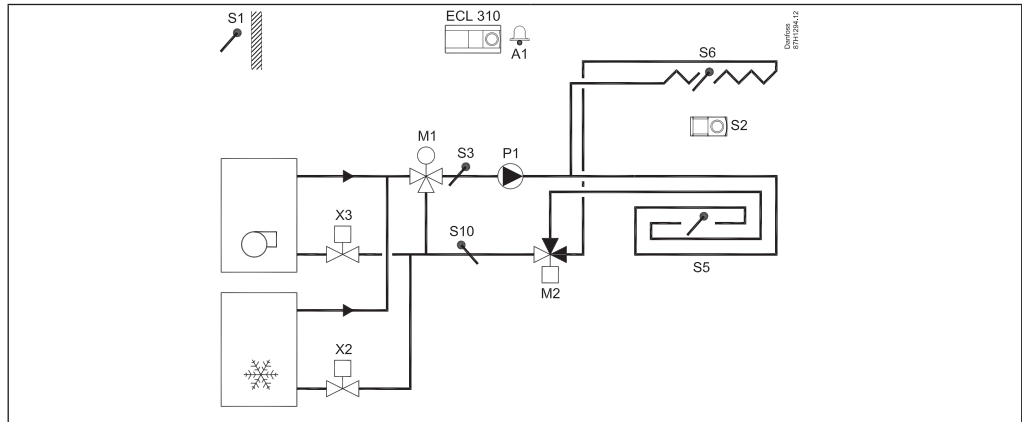


A232.1, esimerkki a:
Lämmitys/jäähdytyskytkentä (lattialämmitys/kattojäähdytys) suhteessa ulko-, huone- ja kastepistelämpötilaan.



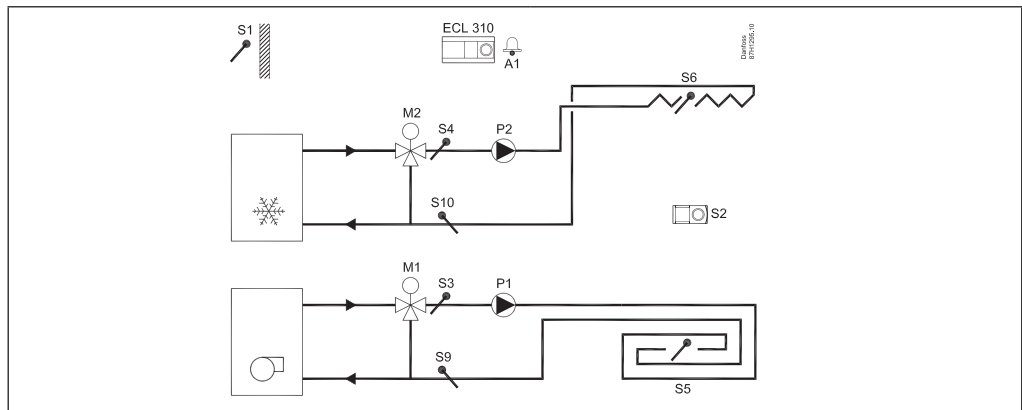
A332.1, esimerkki a:

Lämmitys/jäähdytyskytkentä (lattialämmitys/kattojäähdytys) suhteessa ulko-, huone- ja kastepistelämpötilaan. Paluuveden lämpötilan rajoitus lisätoimintona.



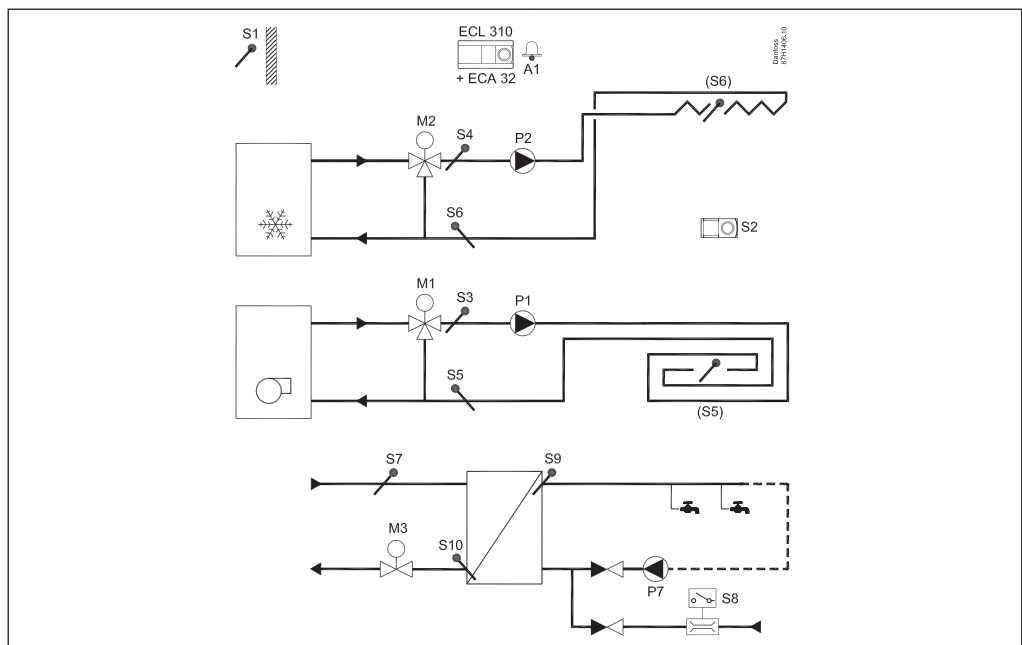
A332.2, esimerkki a:

Erillinen lämmitys/jäähdytyskytkentä lämmitykselle ja jäähdytykselle suhteessa ulko-, huone- ja kastepistelämpötilaan. Paluuveden lämpötilan rajoitus lisätoimintona.



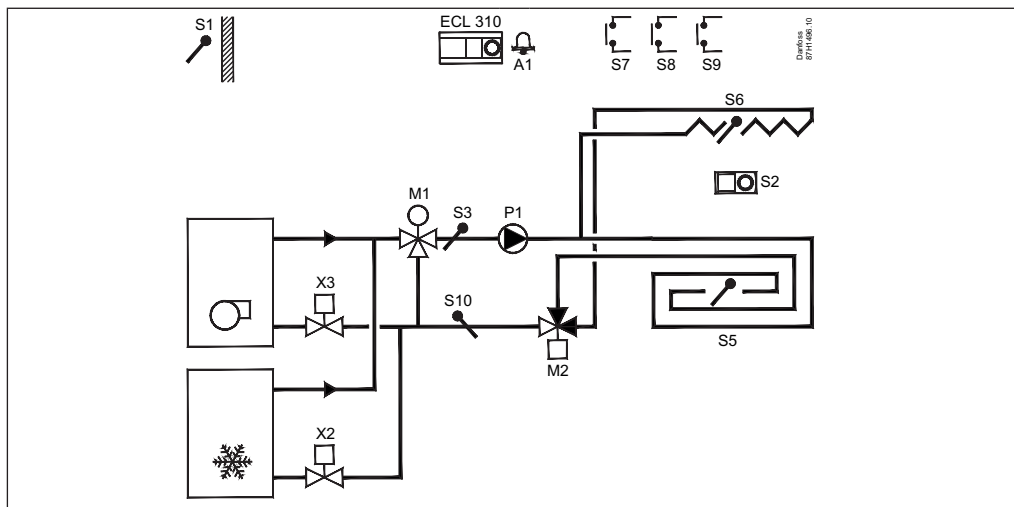
A332.3:

Erillinen menolämpötilan säätö lämmitykselle ja jäähdytykselle suhteessa ulko-, huone- ja kastepistelämpötilaan. Paluuveden lämpötilan rajoitusmahdollisuus. Edistynyt nopea LKV-lämpötilan säätö.



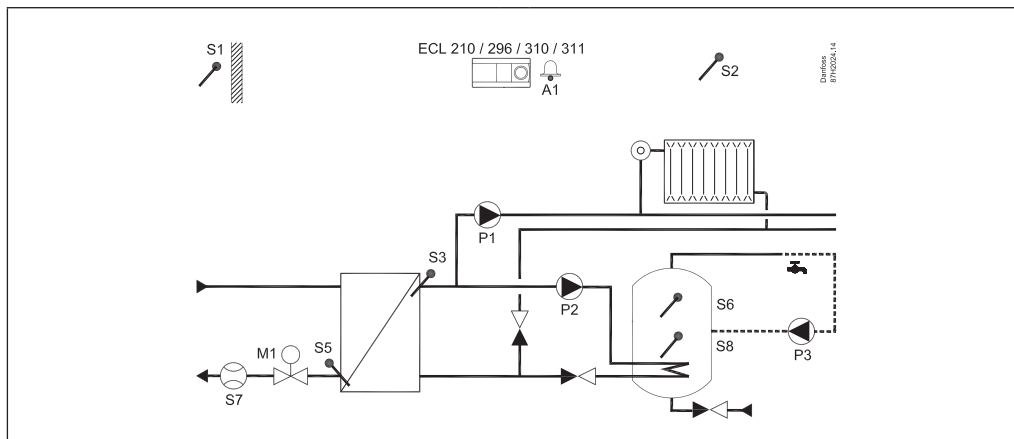
A332.4:

Menolämpötilan säätö (lattialämmitys/kattojäähdytys) suhteessa ulko-, huone- ja kastepistelämpötilaan. Ulkoinen lämmitys-/jäähdytystilan ohitus. Paluuveden lämpötilan rajoitusmahdollisuus.



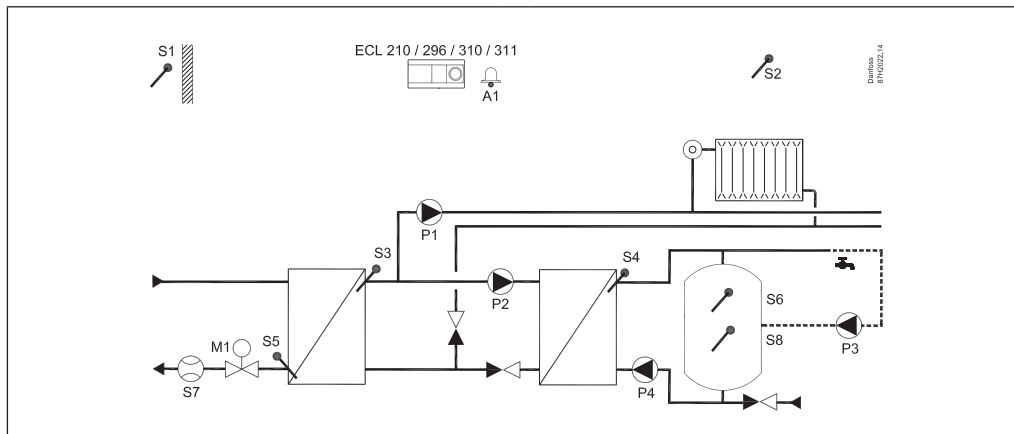
A237.1 / A337.1, esimerkki a:

Lämmitys- ja varaajajärjestelmä siirrinkytkenällä



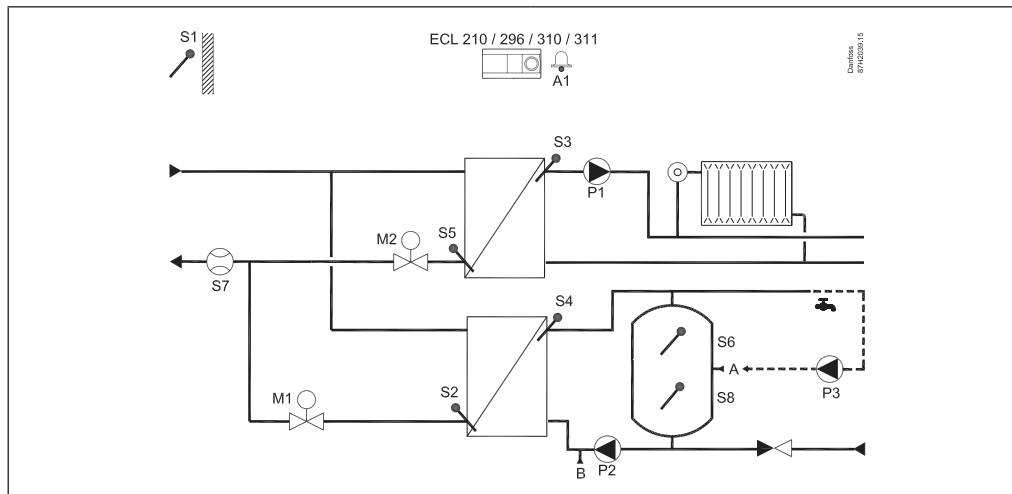
A237.2 / A337.2, esimerkki a:

Lämmitys- ja varaajajärjestelmä siirrinkytkenällä



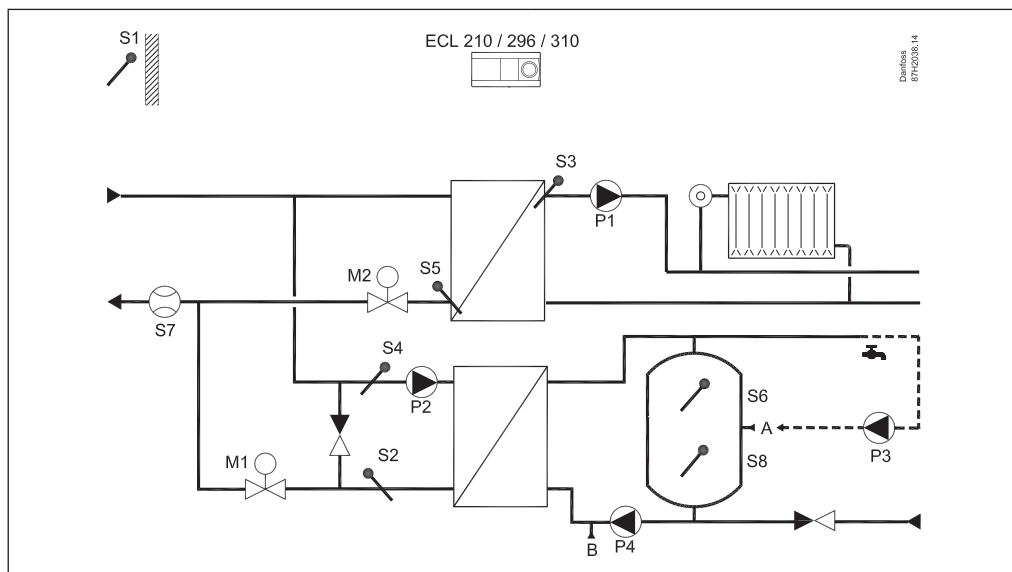
A247.1, esimerkki a:

Lämmitys- ja varaajajärjestelmä siirrinkytkenällä Rinnakkaistila tai LKV:n etusija



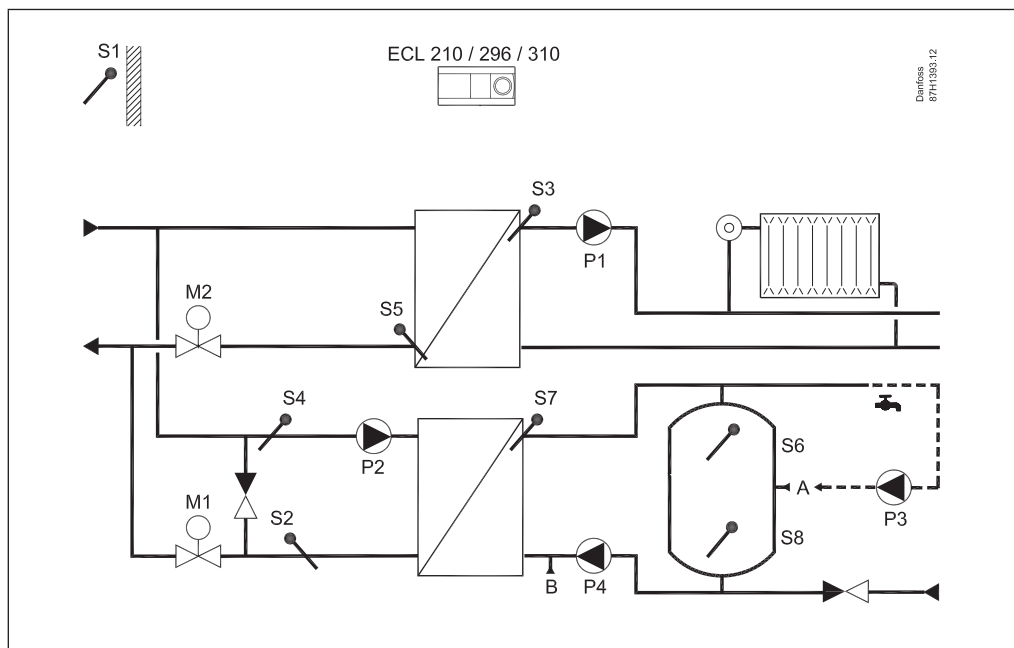
A247.2, esimerkki a:

Lämmitys ja varaajajärjestelmä siirrinkytkenällä Rinnakkaistila tai LKV:n etusija.



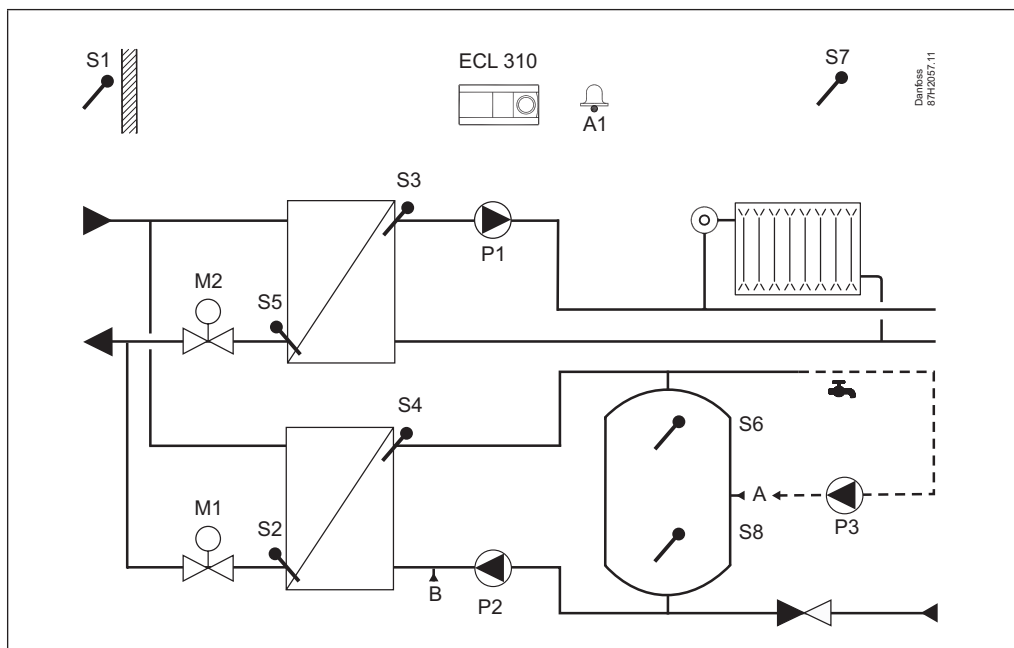
A247.3, esimerkki a:

Lämmitys ja varaajajärjestelmä siirrinkytkenällä. Rinnakkaistila tai käyttöveden priorisointi.

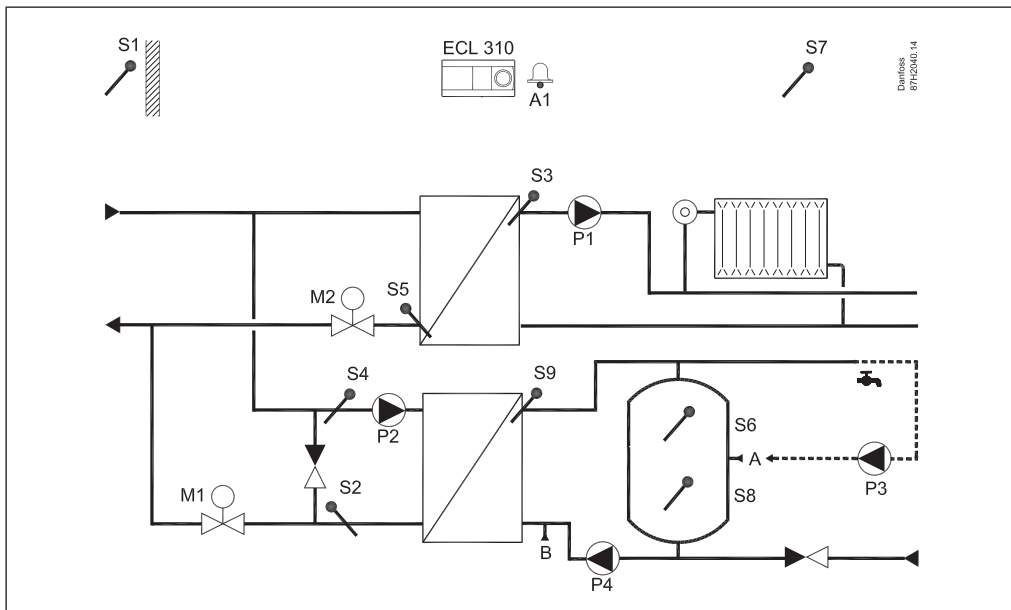


A347.1, esimerkki a:

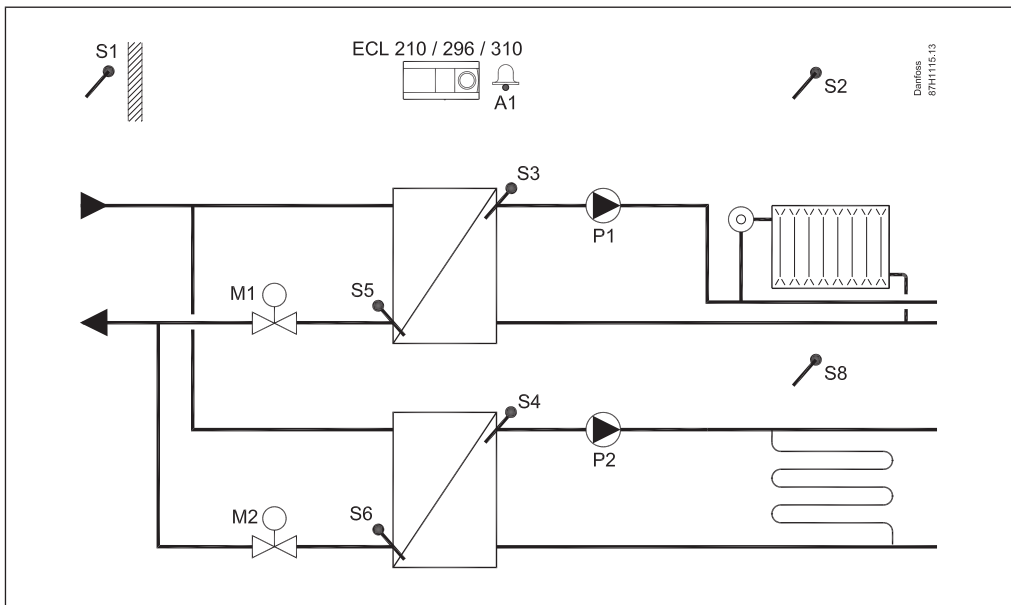
Lämmitys- ja varaajajärjestelmä siirrinkytkenällä Rinnakkaistila tai LKV:n etusija.



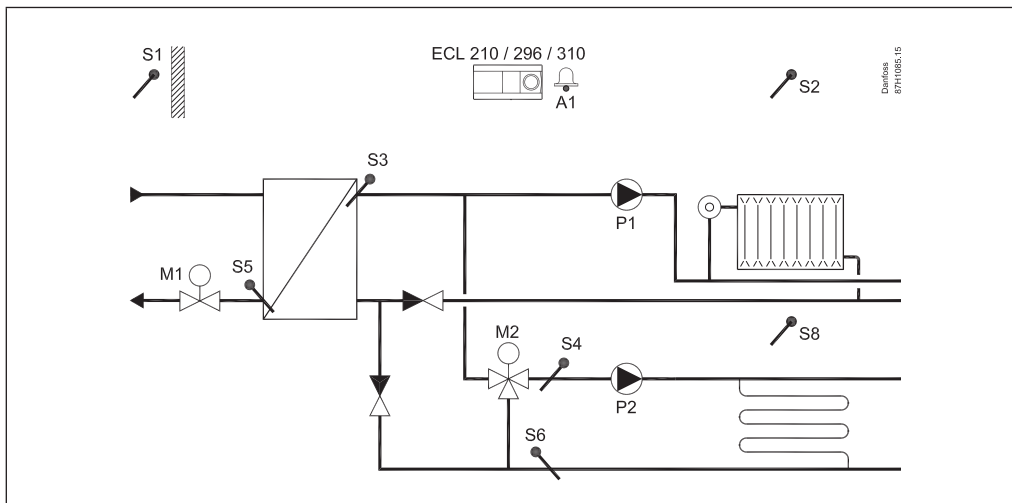
A347.2, esimerkki a:
Lämmitys ja varaajajärjestelmä siirrinkytkenällä
Rinnakkaistila tai LKV:n etusija.



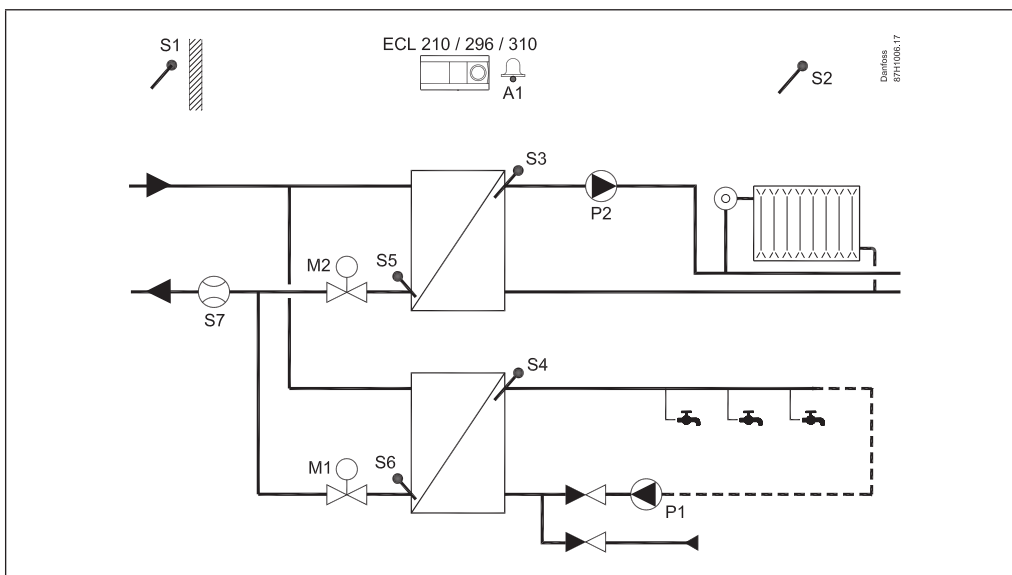
A260.1, esimerkki a:
Kaksi lämmityspiiriä



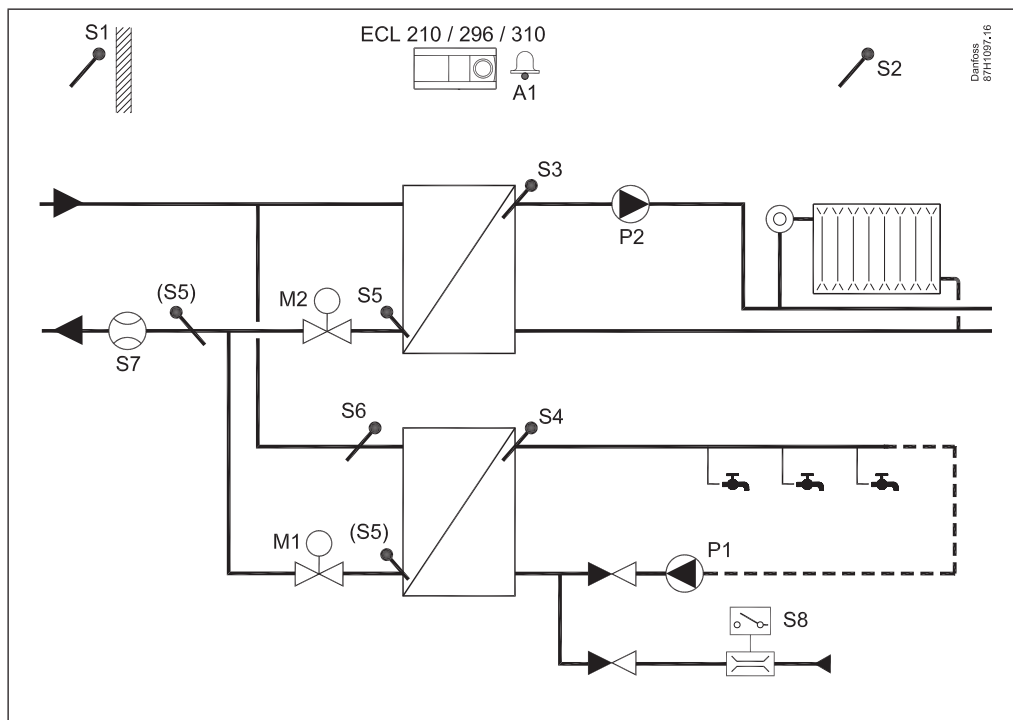
A260.1, esimerkki d:
Kaksi lämmityspiiriä. Piiri 2 on piirin 1 jälkisäätöryhmä.



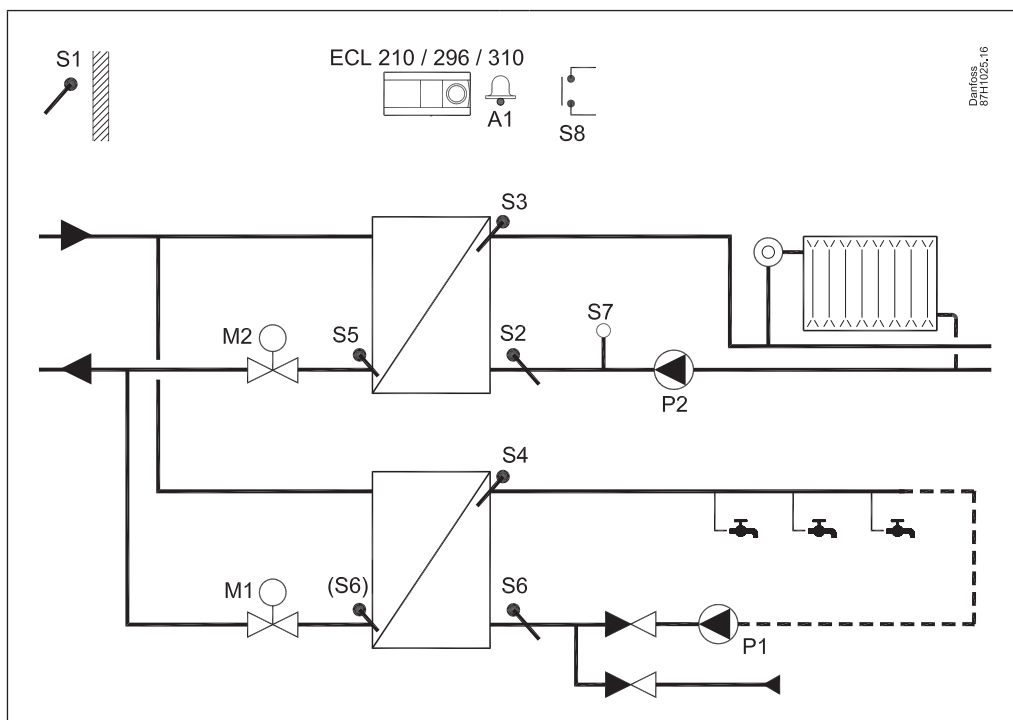
A266.1, esimerkki a:
Lämmitys ja käyttövesijärjestelmä. Rinnakkaistila tai LKV:n etusija.



A266.2, esimerkki a:
Lämmitys ja käyttövesijärjestelmä. Rinnakkaistila tai LKV:n etusija. Käyttövesikytkentä virtauskytkimellä.

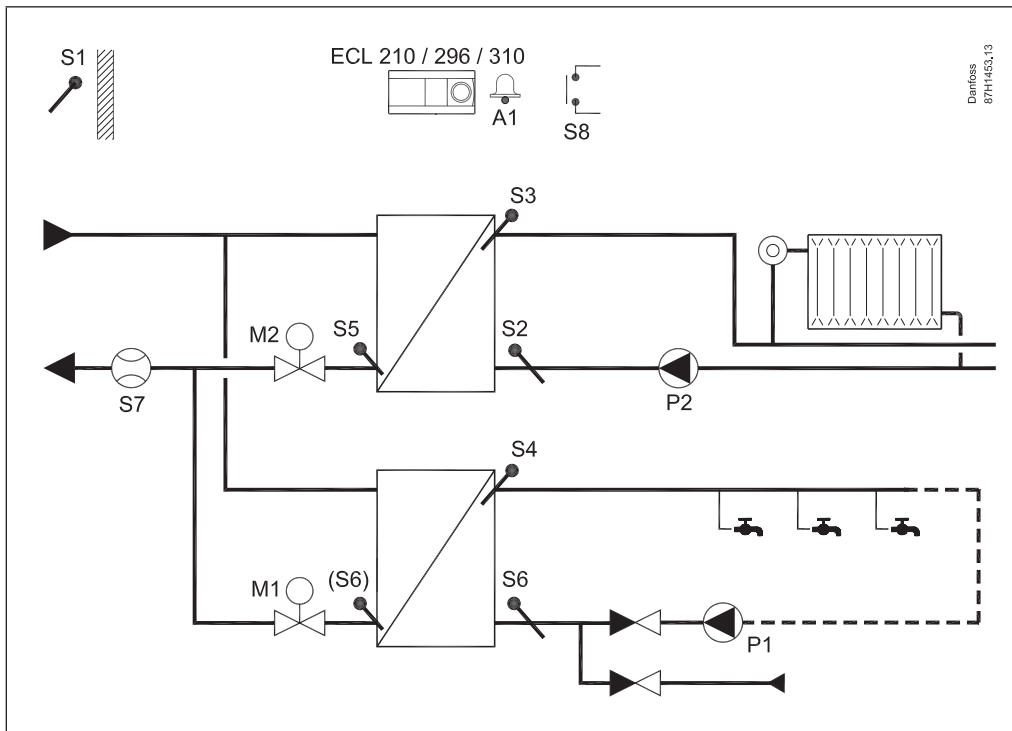


A266.9, esimerkki a:
Lämmitys ja käyttövesijärjestelmä. Paineen mittaus/hälytys. Yleishälytystulo. Rinnakkaistila tai käyttöveden priorisointi.



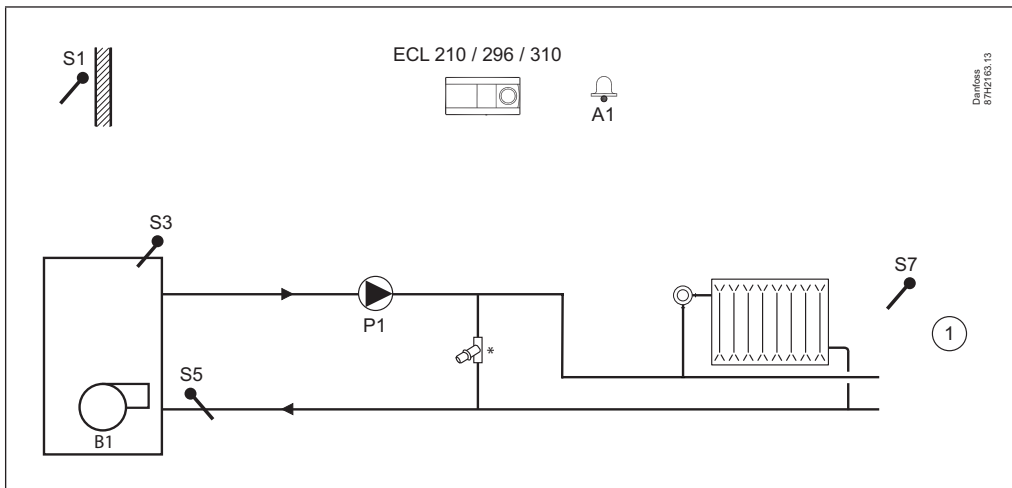
A266.10, esimerkki a:

Lämmitys ja käyttövesijärjestelmä. Paineen mittaus/hälytys. Yleishälytystulo. Rinnakaistila tai käyttöveden priorisointi. S7 on pulsseihin perustuva virtaus- tai energiamittaukseen liittyvää rajoitusta varten.

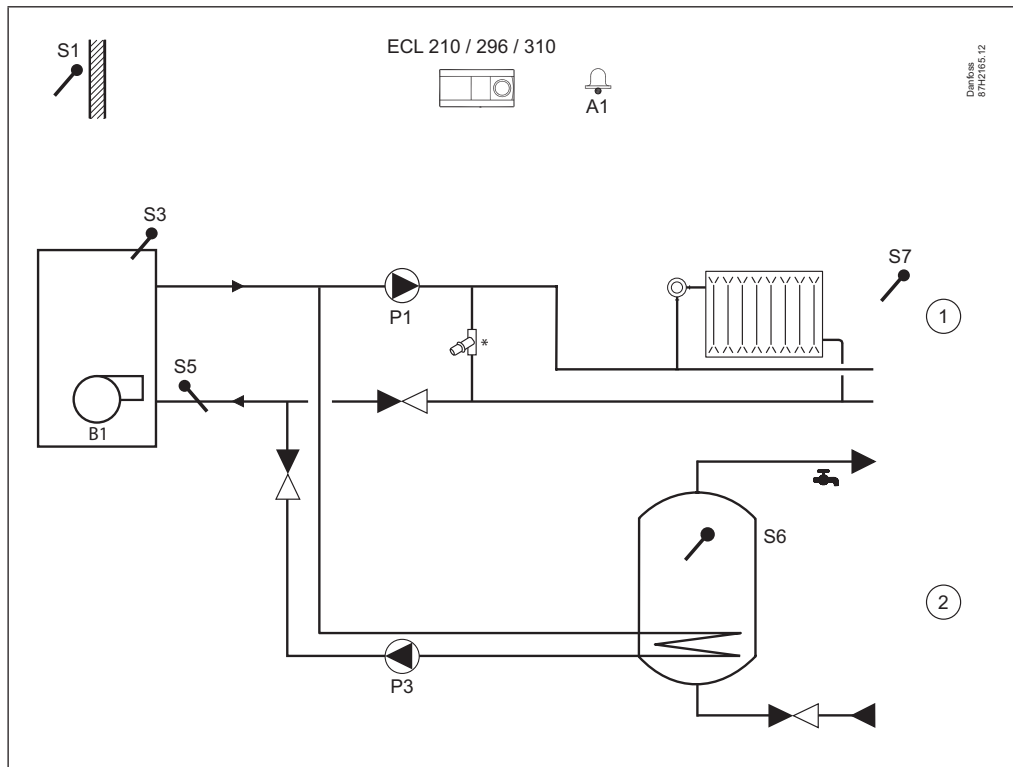


A275.1, esimerkki a:

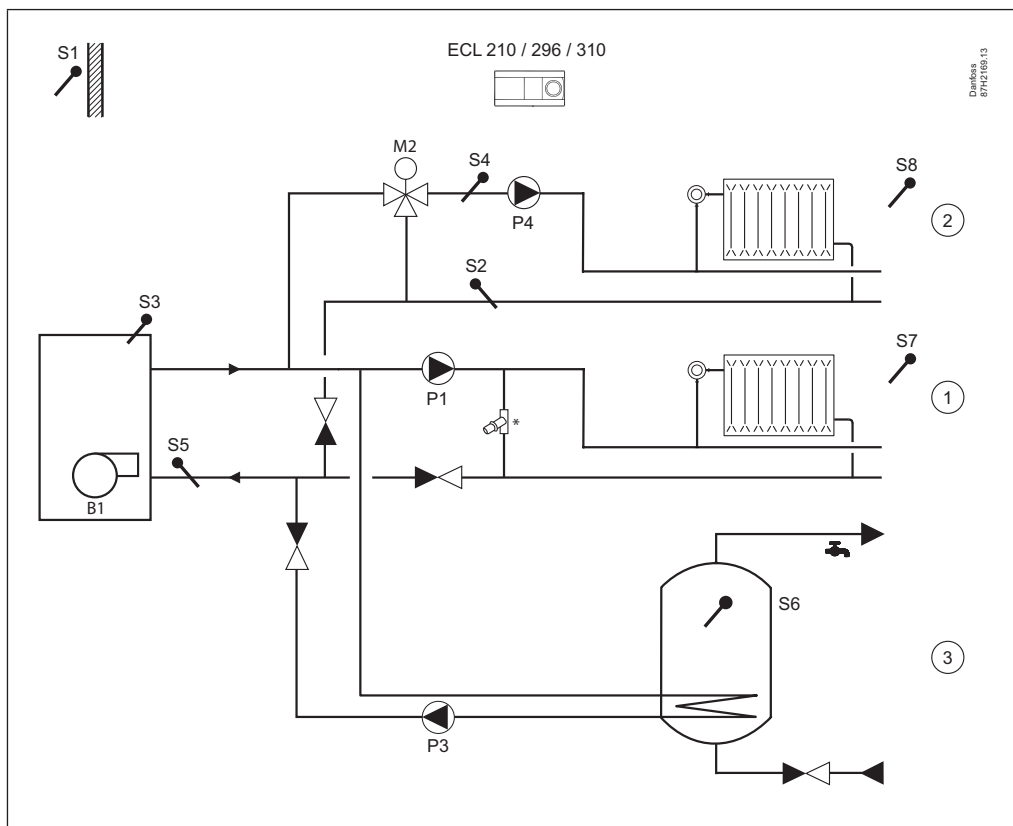
Kattilalakytkentä



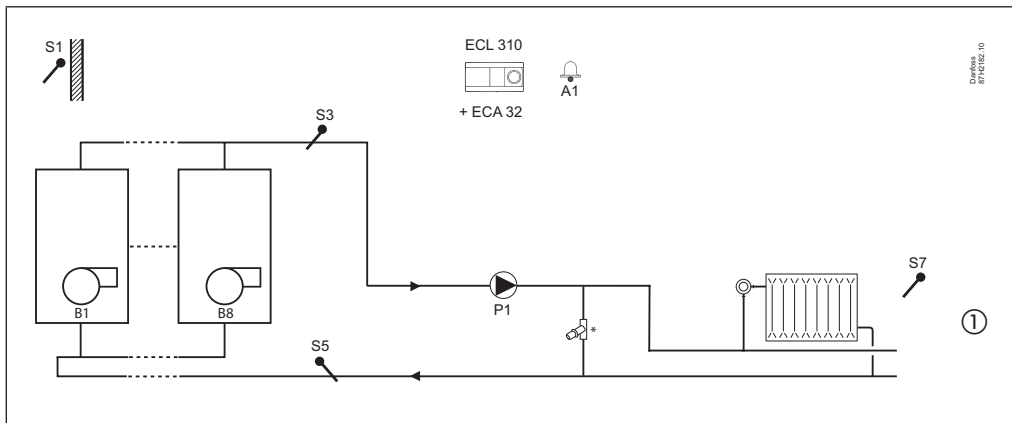
A275.2, esimerkki a:
Kattila-, varaajakytkentä



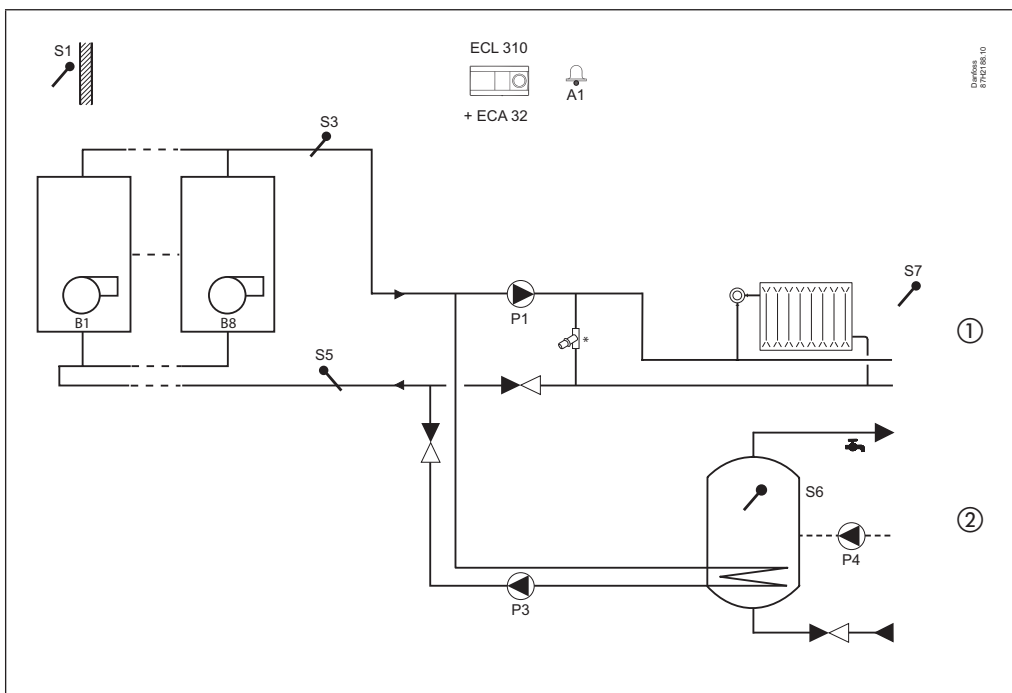
A275.3, esimerkki a:
Kattila-, varaaja-, jälkisäätöryhmäkytkentä



A375.1, esimerkki a:
Enintään kahdeksan kattilan ON/OFF-säätö lämmityspiirille.

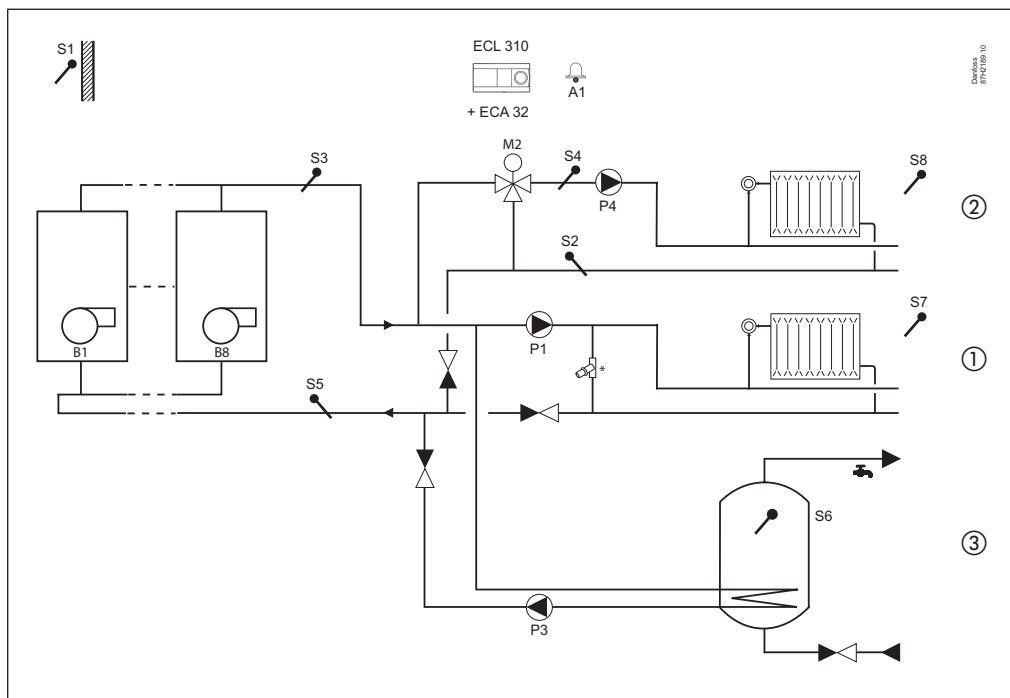


A375.2, esimerkki a:
Enintään kahdeksan kattilan ON/OFF-säätö lämmityspiirille ja LKV-piirille. LKV:n etusija lisätoimintona.



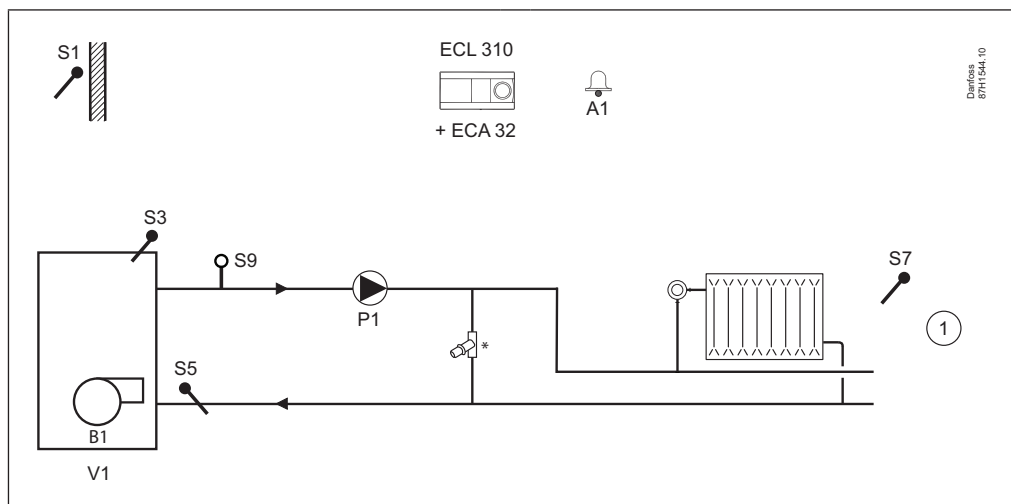
A375.3, esimerkki a:

Enintään kahdeksan kattilan ON/OFF-säätö suoralämmityspiirille (1), sekoituspiirille (2) ja LKV-piirille (3). LKV:n etusija lisätoimintona.



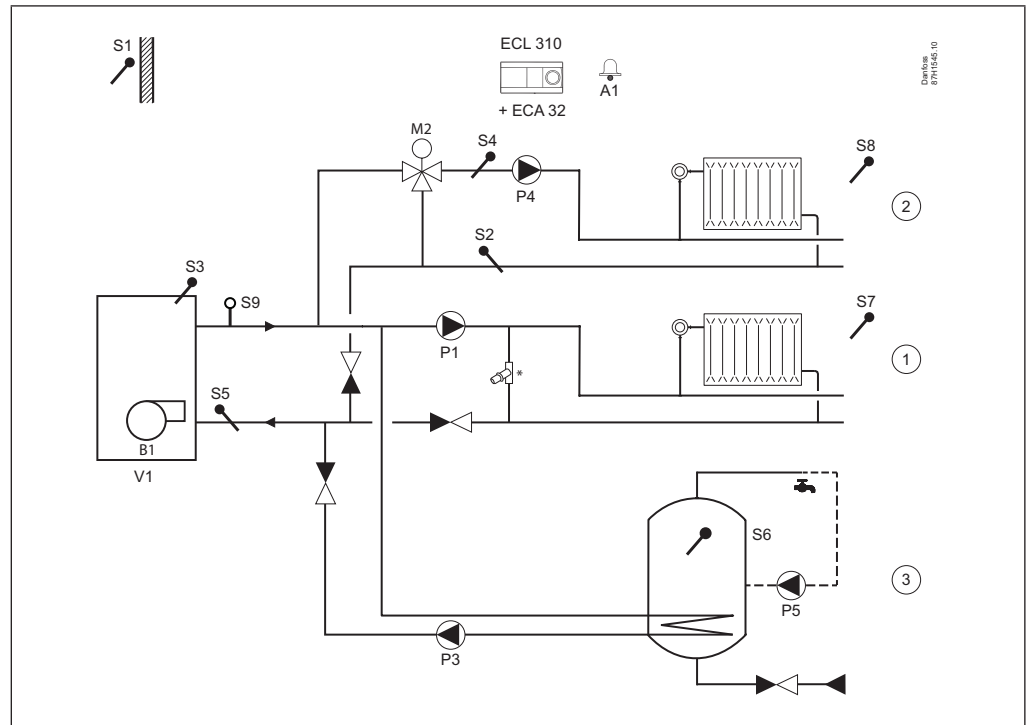
A375.4, esimerkki a:

Kattila-, varaajakytkeä ON/OFF-säädöllä tai 0-10 voltin jännitteellä ohjattu. Paineen mittaus/hälytys.

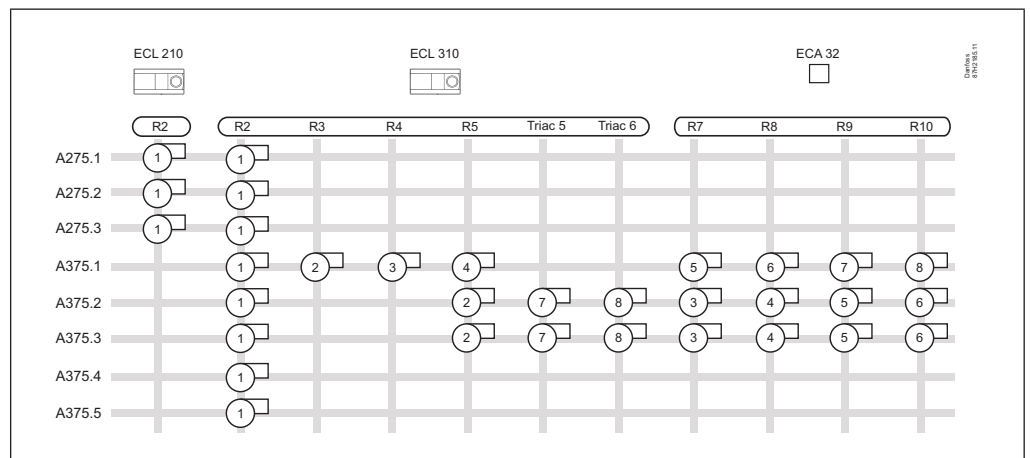


A375.5, esimerkki a:

Kattila-, varaajakytkentä ON/OFF-säädöllä tai 0–10 voltin jännitteellä ohjattu. Sekoituspiiri toiselle lämmityspiirille. LKV-varaajan lämmitys. Paineen mittaus/hälytys.



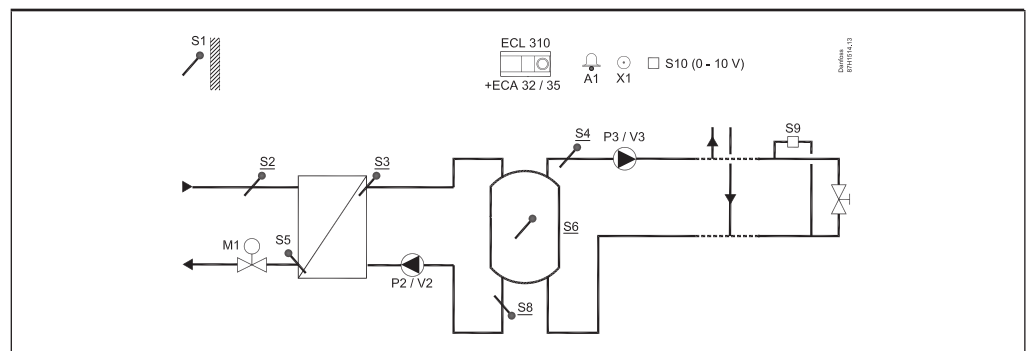
Polttimen säädön yleiskatsaus:



R2–R10 = relenumerot ECL-säätimessä / ECA 32 -moduulissa

A319.1:

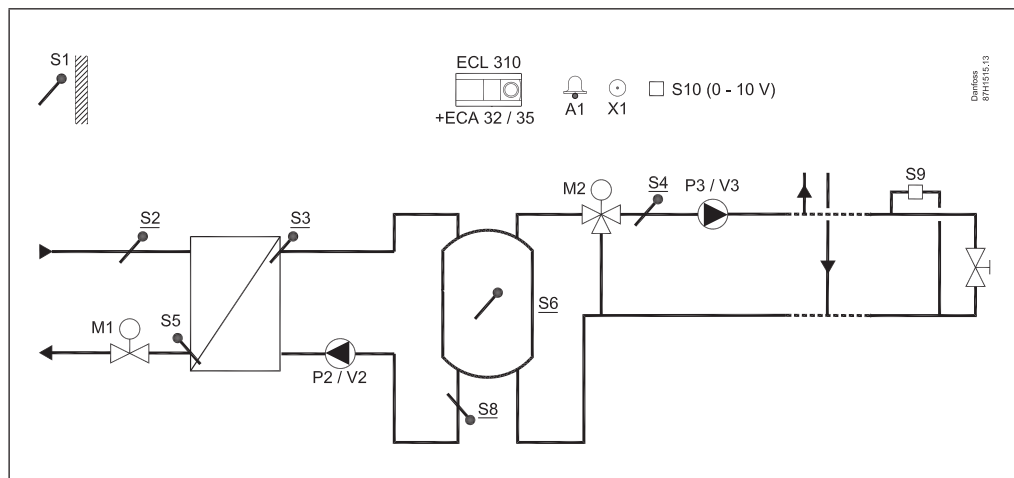
Varaajajärjestelmä siirrinkytkenällä, 2 lämpötila-anturia varaajassa. Suoraan varaajaan yhdistetty lämmitysjärjestelmä. Pumpun P3 nopeudensäädössä otetaan huomioon paine-ero S9.



A319.2:

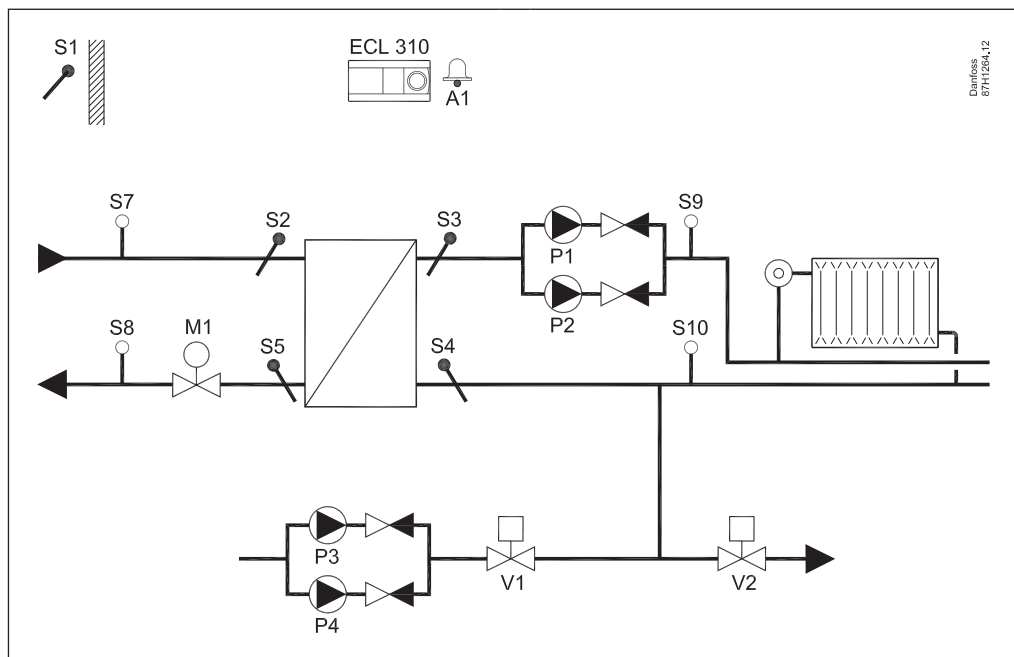
Varaajajärjestelmä siirrinkytkenällä, 2 lämpötila-anturia varaajassa. Lämmityskytkentä varaajalla ja sekoitusventtiilillä.

Pumpun P3 nopeudensäädössä otetaan huomioon paine-ero S9.



A333.1, esimerkki a:

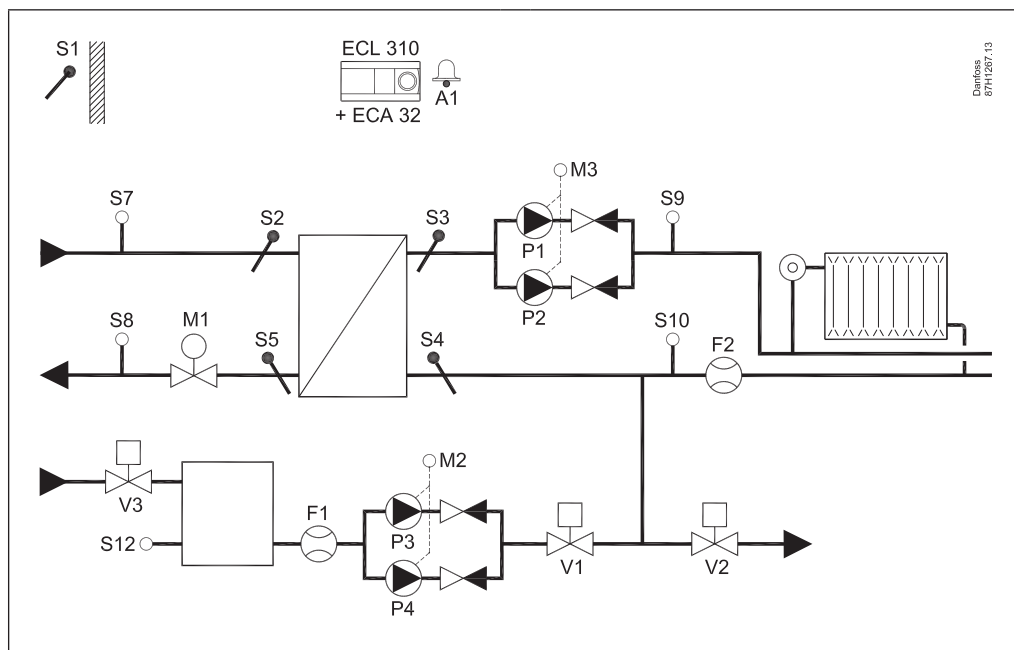
Lämmitysjärjestelmä, jossa 1–2 kiertovesipumpun ohjaus. Järjestelmän täyttötoiminto ja 1–2 pumpun ohjaus. Painemittaukset järjestelmässä.



A333.2, esimerkki a:

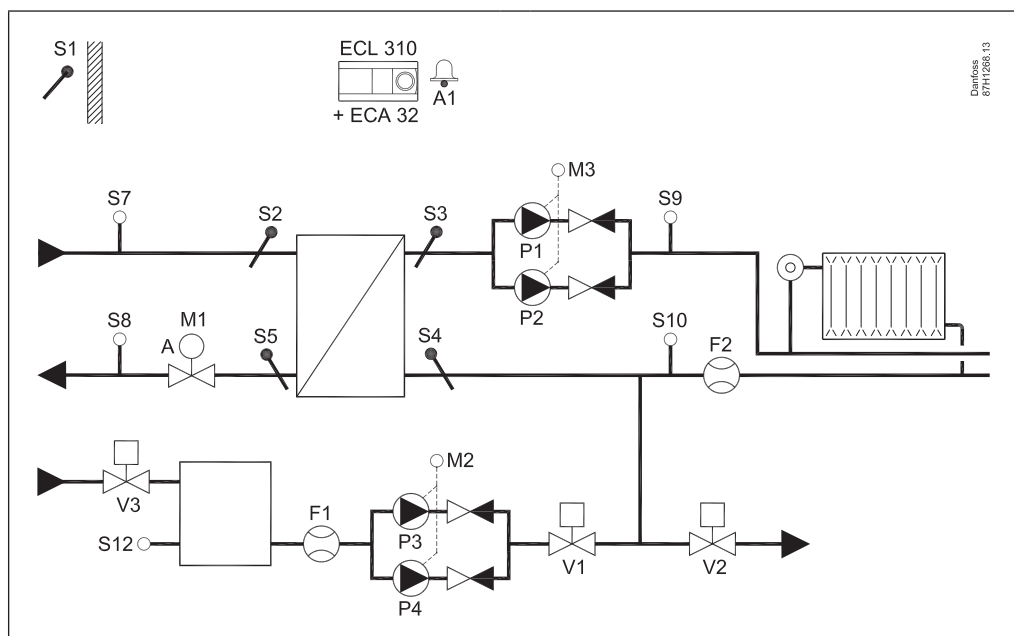
Lämmitysjärjestelmä, jossa 1–2 kiertovesipumpun nopeussäätö ja ON/OFF-säätö. Järjestelmän täyttötoiminto, jossa 1–2 kiertovesipumpun nopeussäätö ja ON/OFF-säätö. Täyttövaraajasäiliön määrän säätö.

Painemittaukset järjestelmässä.



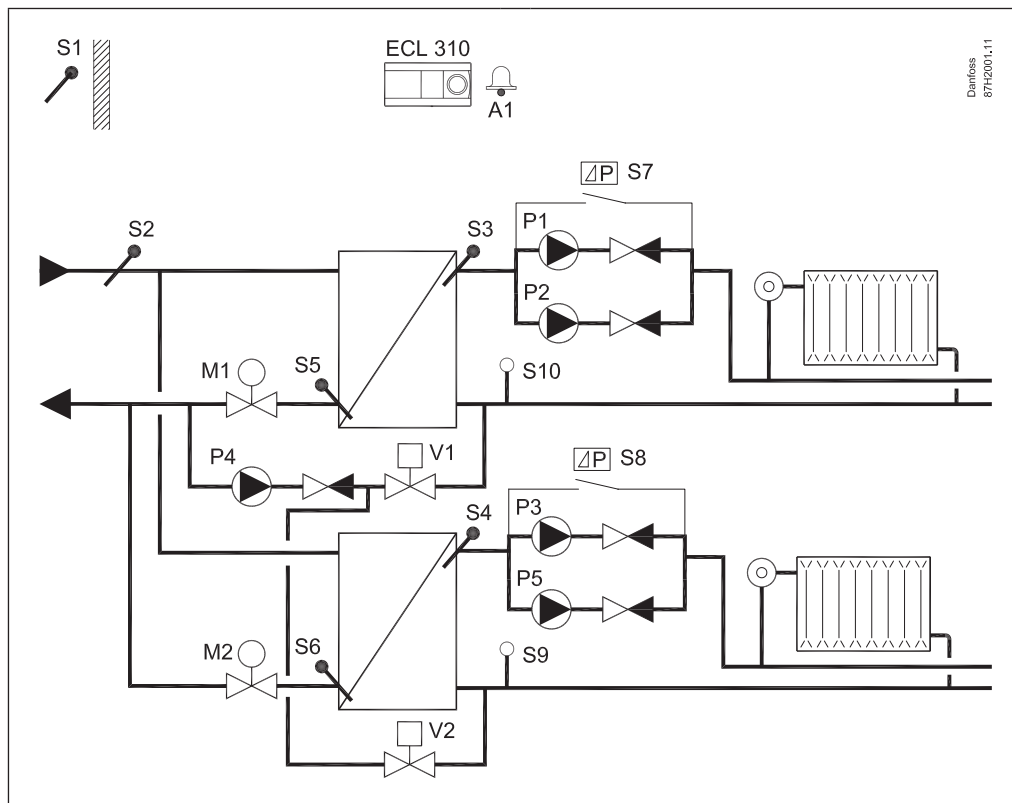
A333.3, esimerkki a:

Lämmitysjärjestelmä, jossa 1–2 kiertovesipumpun nopeussäätö ja ON/OFF-säätö. Säätöventtiili M1 on ohjattu 0–10 V:n venttiili. Järjestelmän täyttötoiminto, jossa 1–2 kiertovesipumpun nopeussäätö ja ON/OFF-säätö. Täyttösäiliön pinnan säätö. Painemittaukset järjestelmässä.



A361.2, esimerkki a:

Kaksi lämmitysjärjestelmää, kahden pumpun ohjaus ja täyttövesitoiminto. Tulolämpötila vaihtelee menoveden lämpötilan säädön mukaan.



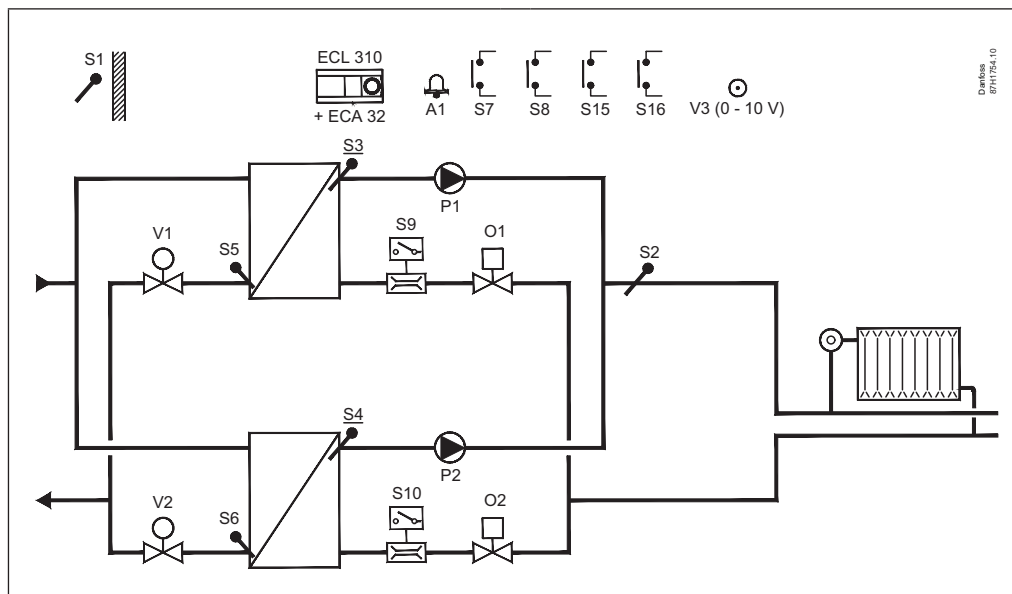
A362.1, esimerkki a:

Lämmönvaihtimien jaettu säätö.

Siirrinkytkenällä yhdistetty järjestelmä, 2 x HEX, kumpaakin säädetään 0–10 V:n moottoriventtiilillä.

Kummallakin siirtimellä on oma kiertovesipumppu.

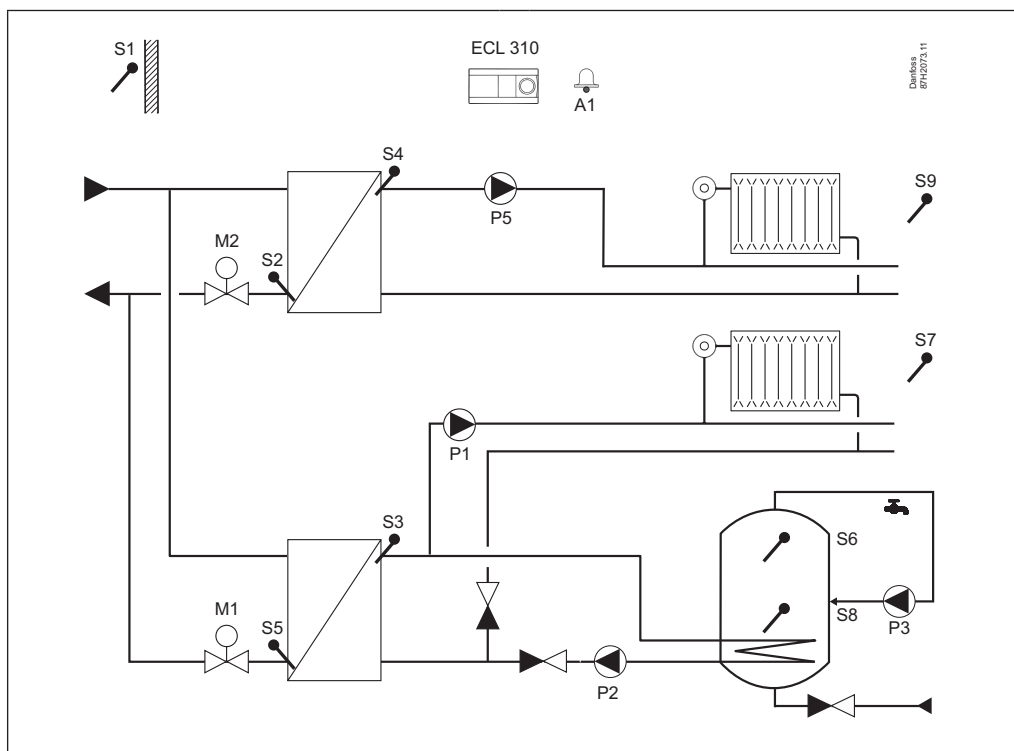
Jaetulla ohjauksella voidaan säätää enintään 6 lämmönvaihdinta lisäämällä ECL 310 -säätimiä.



3-pisteohjatut toimilaitteet säätöventtiileille tai yhdistelmä 0–10 V / 3-piste, ovat mahdollisia.

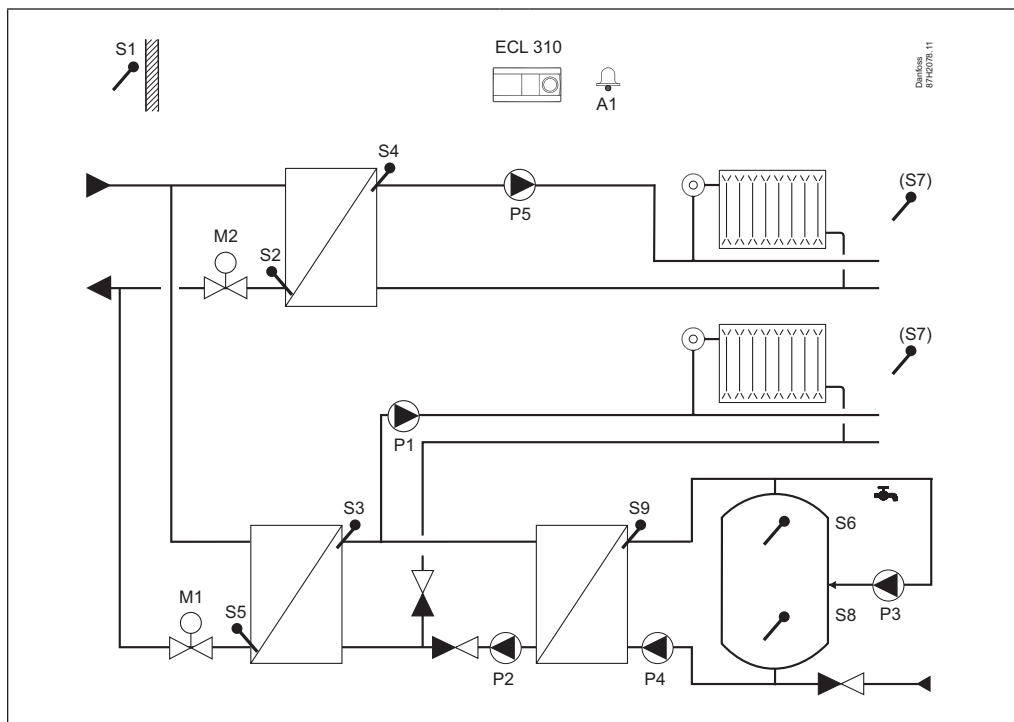
A367.1, esimerkki a:

Järjestelmä, jossa kaksi lämmityspiiriä ja toisiokytkentäinen LKV-säiliö, jossa sisäinen lämmönsiirrin. LKV:n etusija lisätoimintona.



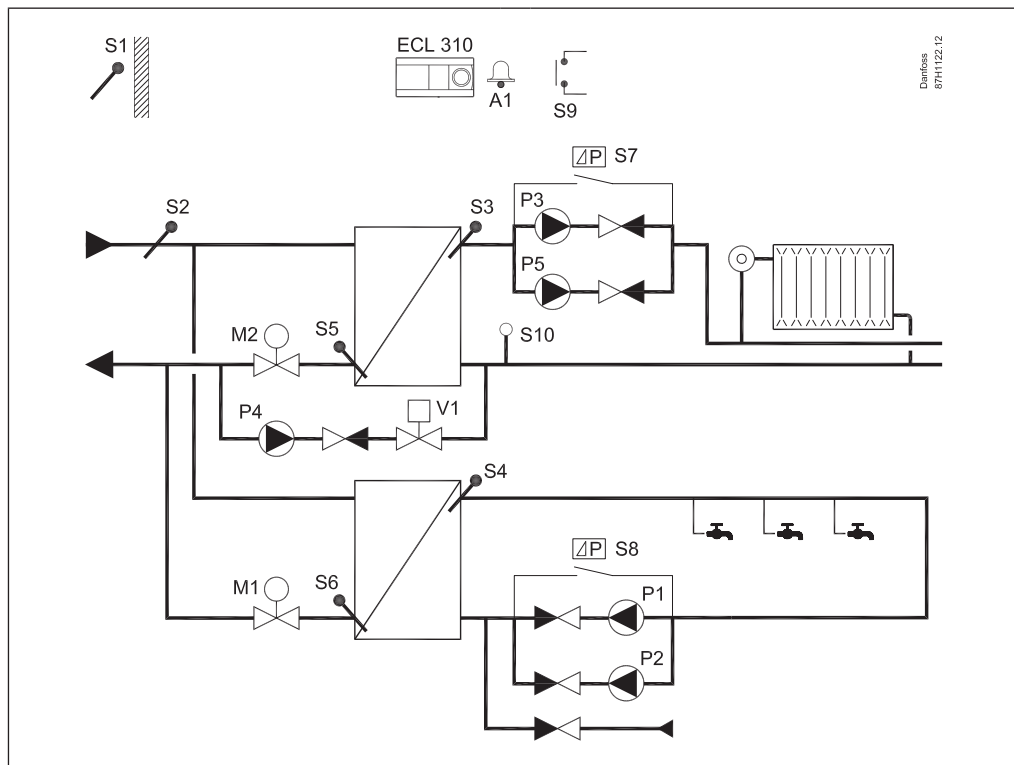
A367.2, esimerkki a:

Järjestelmä, jossa kaksi lämmityspiiriä ja toisiokytkentäinen LKV-säiliön varausjärjestelmä. LKV:n etusija lisätoimintona.



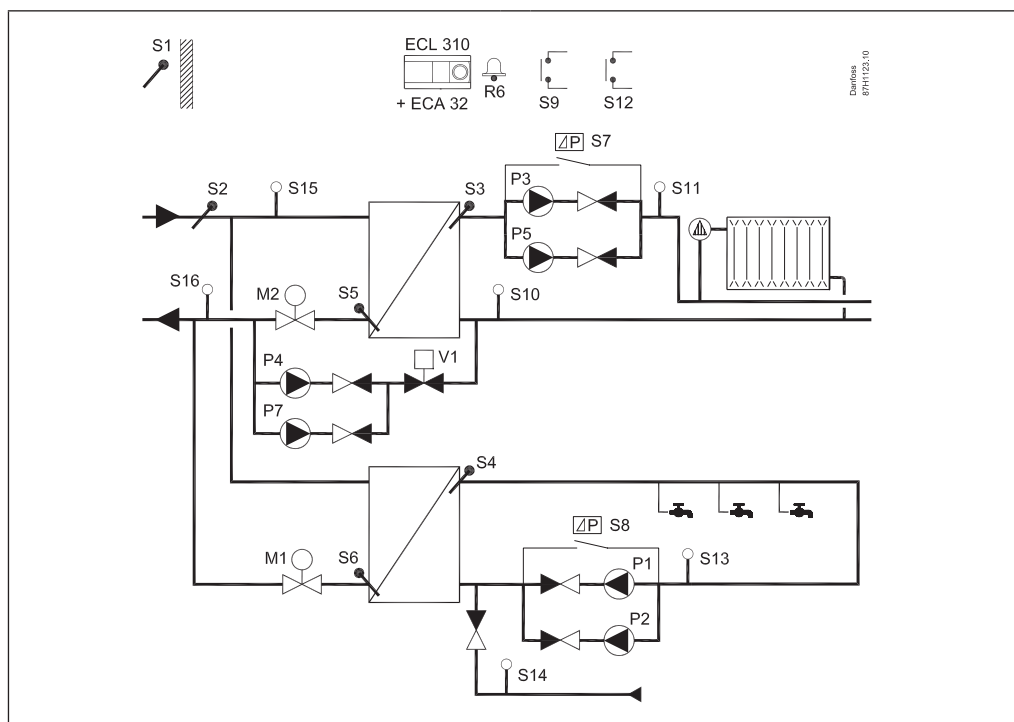
A368.2, esimerkki a:

Lämmitysjärjestelmä, kahden pumpun ohjaus ja täyttövesitoiminto. Tulolämpötila vaihtelee menoveden lämpötilan säädön mukaan. LKV-lämmitysjärjestelmä, jossa 1–2 kiertovesipumpun ohjaus.



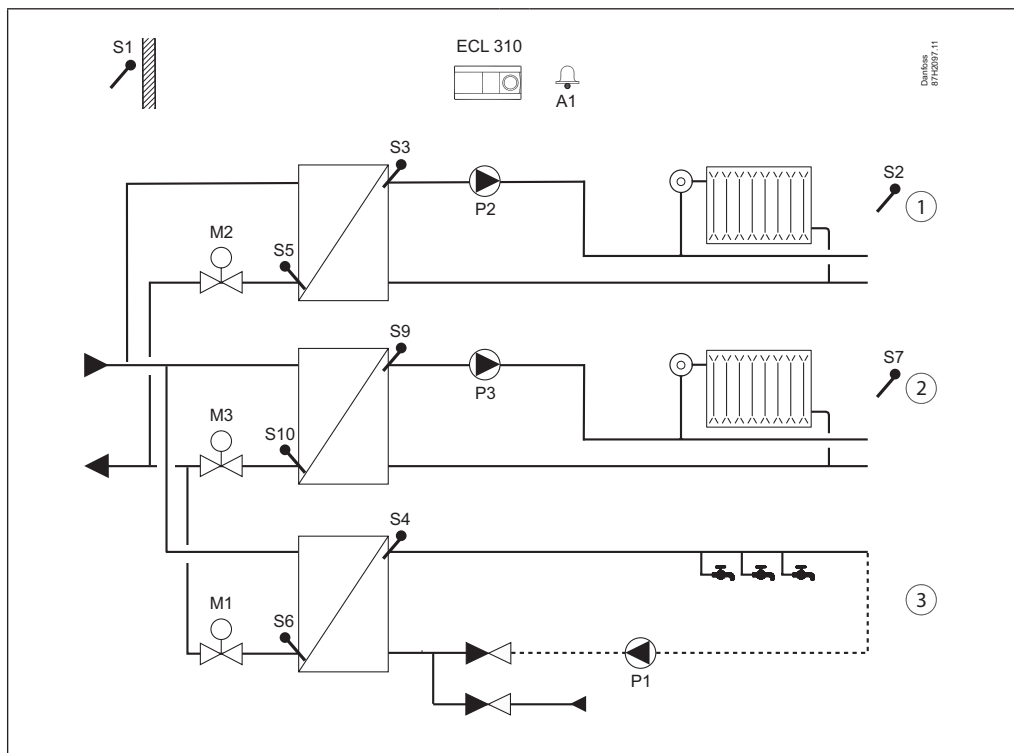
A368.4, esimerkki a:

Lämmitysjärjestelmä, jossa kaksoispumppusäätö sekä järjestelmän täyttö 1–2 pumpulla. Tulolämpötila vaihtelee menoveden lämpötilan säädön mukaan. LKV-lämmitysjärjestelmä, jossa 1–2 kiertovesipumpun ohjaus. Painemittaukset järjestelmissä.

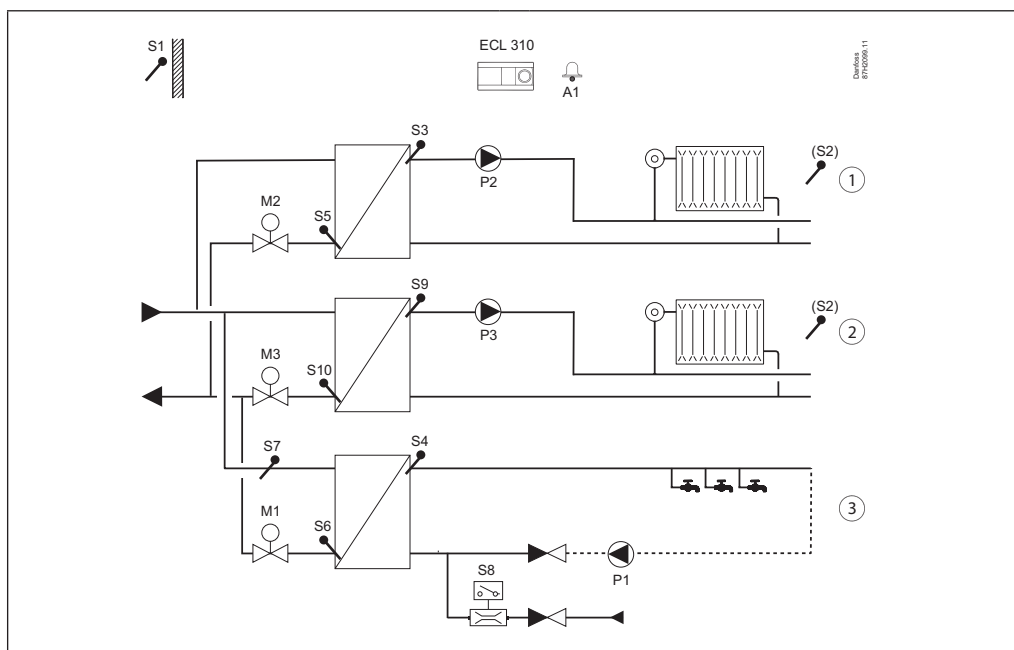


A368:lla on yhteensä 6 alatyyppeä, jotka eroavat lämpötilan/paineen mittauksen ja täyttö-/kiertovesipumpun ohjauksen suhteen.

A376.1, esimerkki a:
Kaksi lämmityspiiriä ja yksi käyttövesijärjestelmä. Rinnakkaistila tai LKV:n etusija.

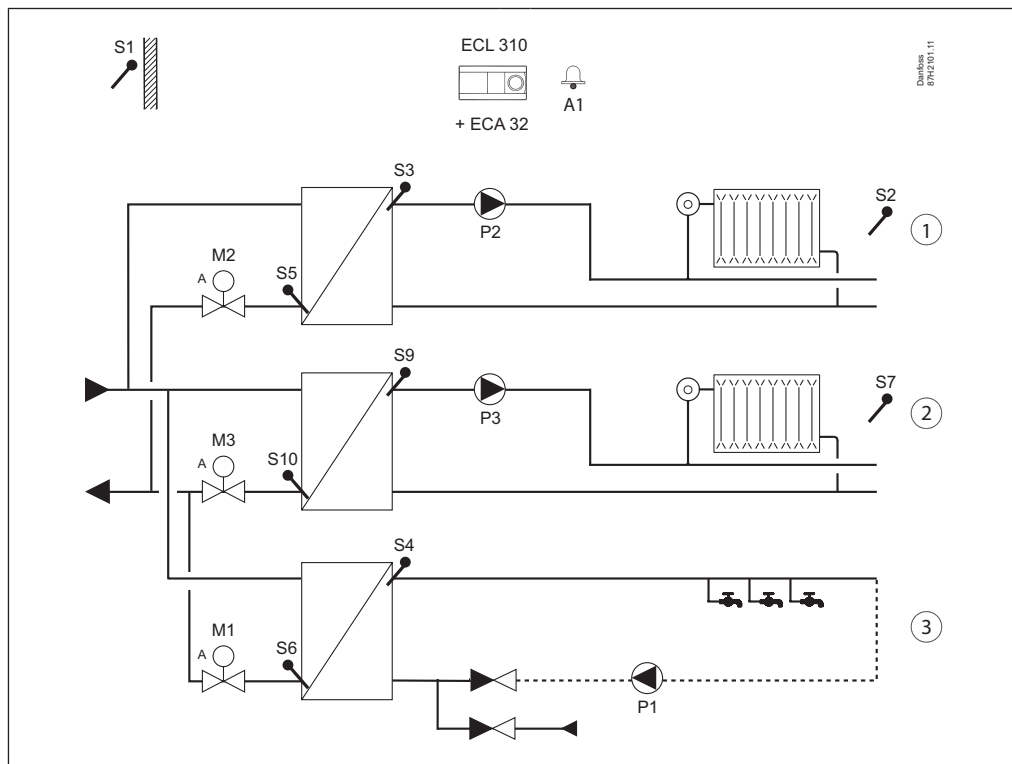


A376.2, esimerkki a:
Kaksi lämmityspiiriä ja yksi käyttövesijärjestelmä. Rinnakkaistila tai LKV:n etusija.
Käyttövesikytkentä virtauskytkimellä.



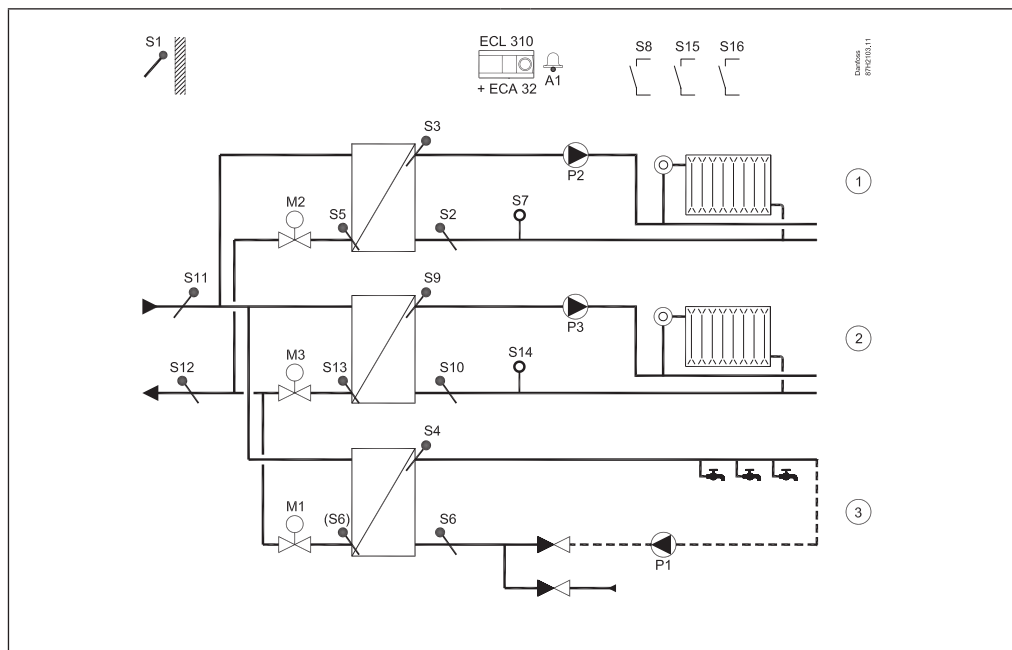
A376.3, esimerkki a:

Kaksi lämmityspiiriä ja yksi käyttövesijärjestelmä. Rinnakkaistila tai LKV:n etusija. Säätoventtiilit M1, M2 ja M3 ovat jänniteohjattuja 0–10 V venttiileitä.



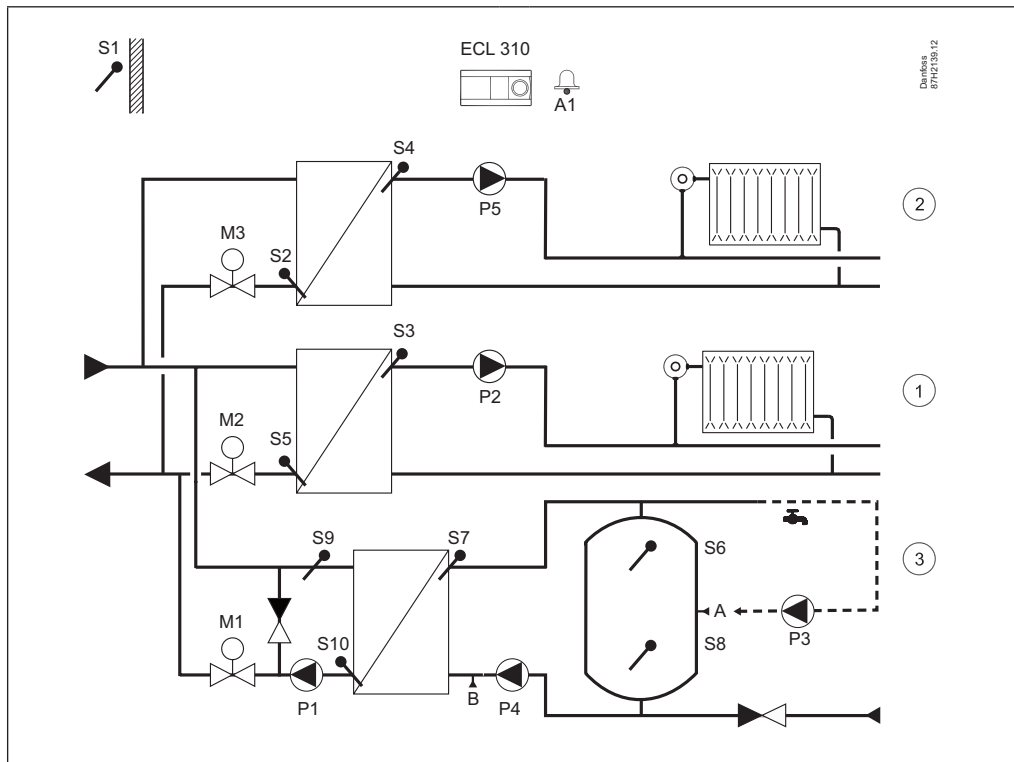
A376.9, esimerkki a:

Kaksi lämmityspiiriä ja yksi käyttövesijärjestelmä. Rinnakkaistila tai LKV:n etusija. Painemittaukset ja lämpötilavalvonta järjestelmässä.

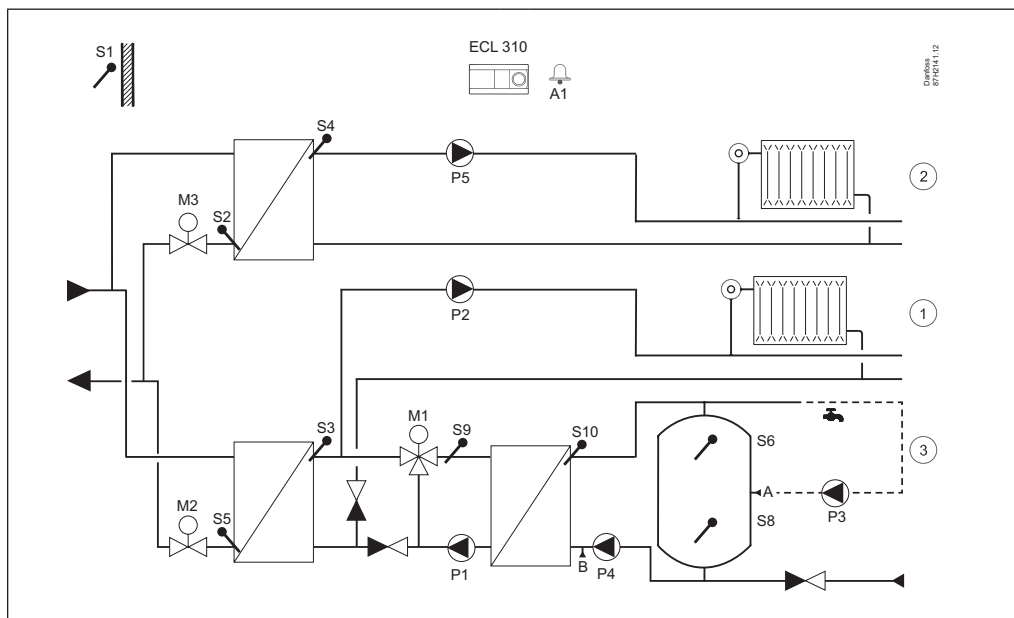


A376.10 on kuten A376.9, mutta S11 ja S12 ovat paineantureita.

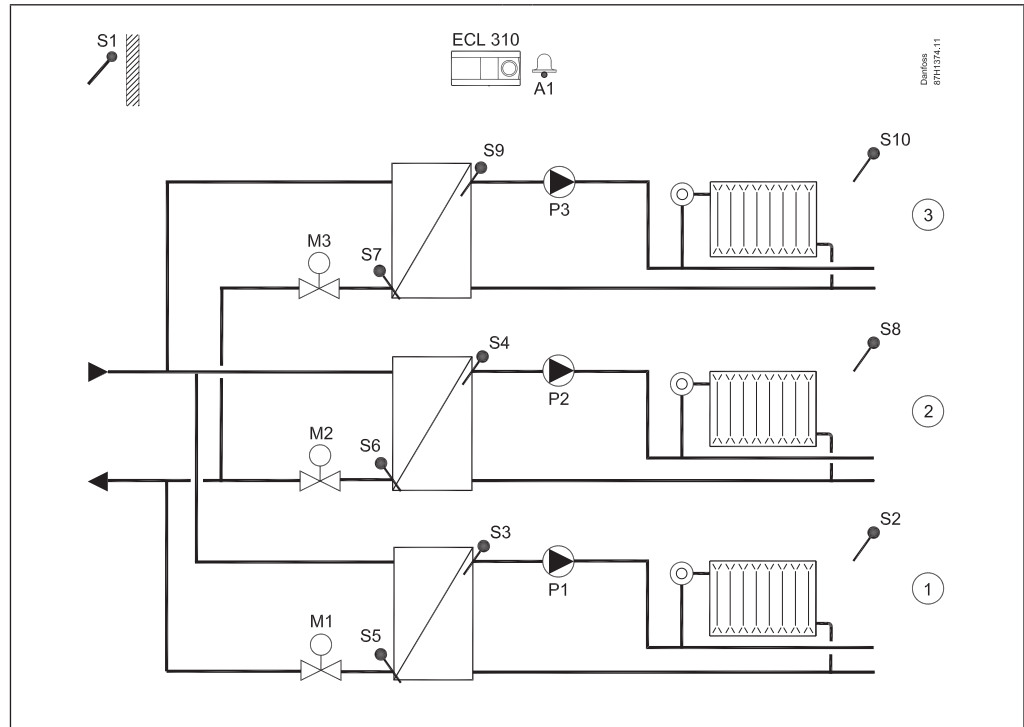
A377.1, esimerkki a:
Kaksi lämmityspiiriä ja yksi varaajajärjestelmä. Rinnakkaistila tai LKV:n etusija.



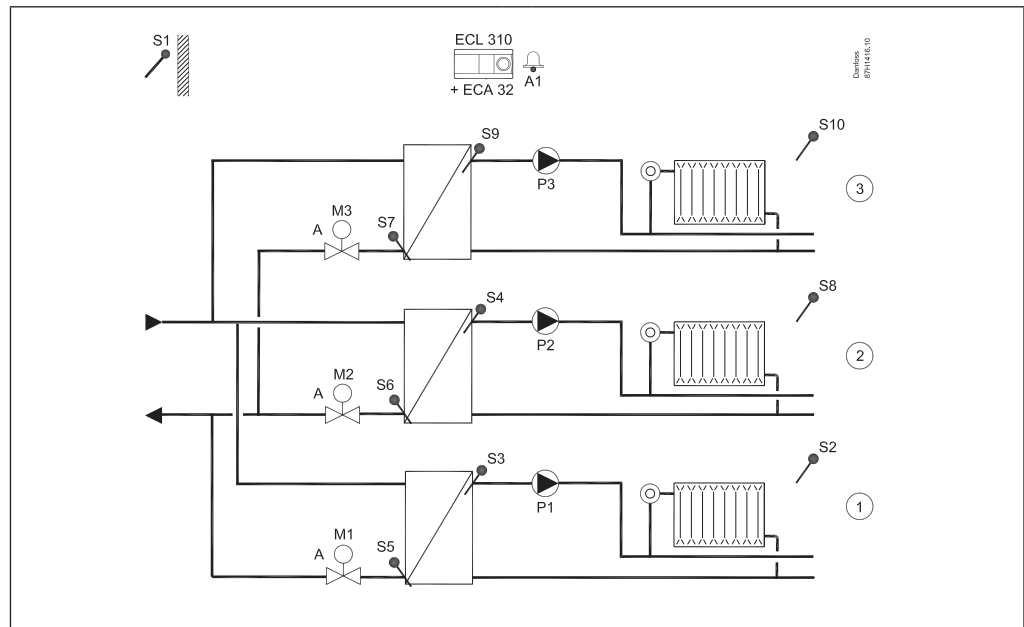
A377.2, esimerkki a:
Kaksi lämmityspiiriä ja yksi varaajajärjestelmä. Käyttöveden lämpötilan säätö. Rinnakkaistila tai LKV:n etusija.



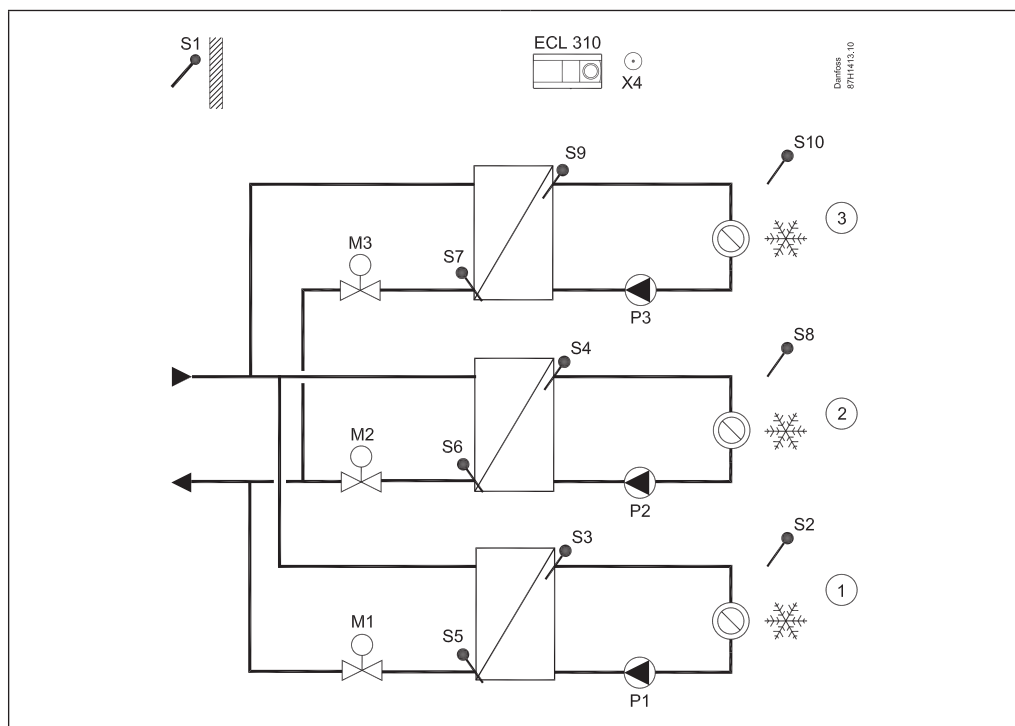
A390.1, esimerkki a:
3 x lämmityspiiri siirrinkytkenällä.



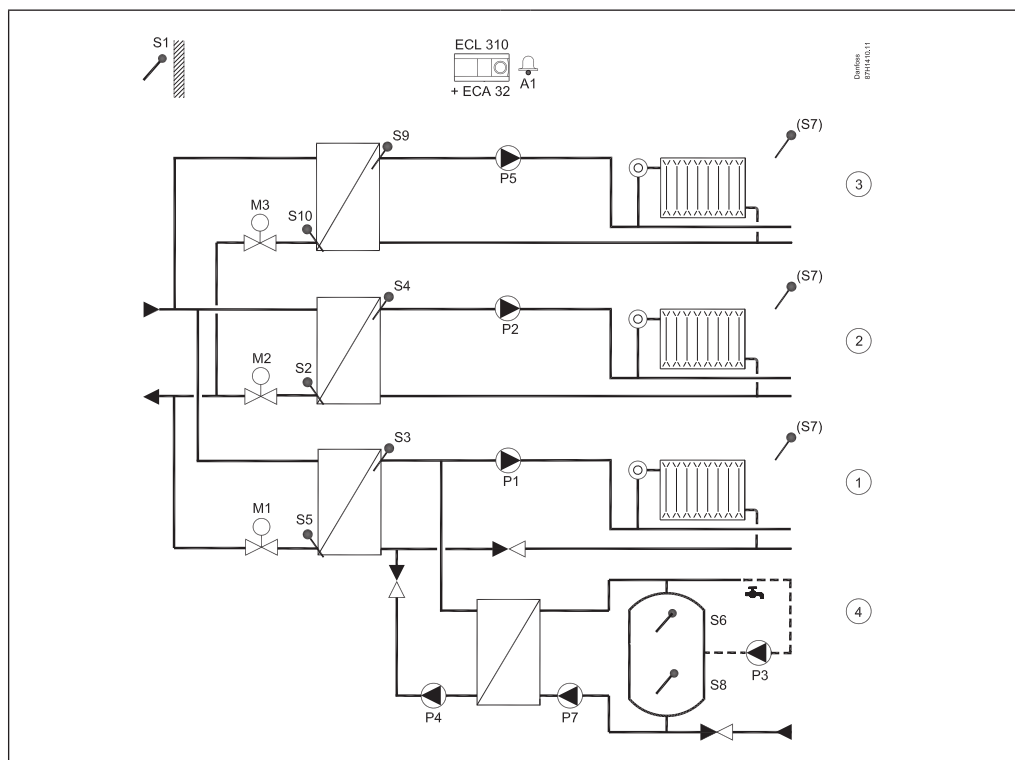
A390.2, esimerkki a:
3 x lämmityspiiri siirrinkytkenällä; Säätoventtiilien toimilaitteita ohjataan 0–10 V:n signaalilla.



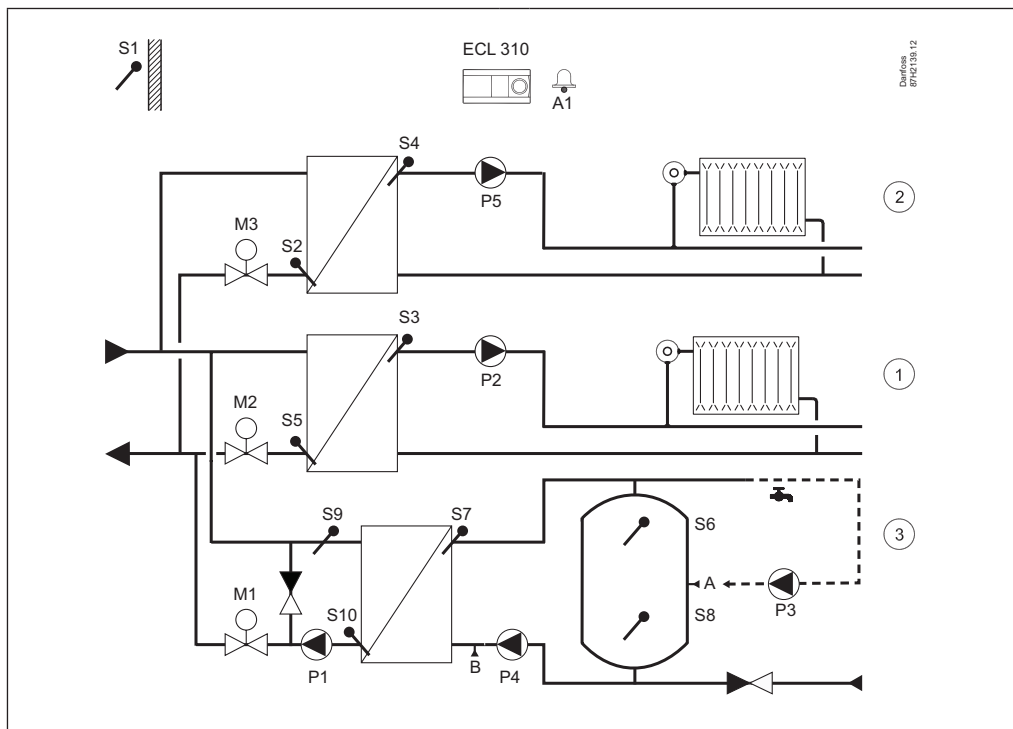
A390.3, esimerkki a:
 3 x jäähdytyspiiri siirrinkytkenällä. Huoneiden jäähdytys voi perustua ilmapöytäyksilöihin (AHU).



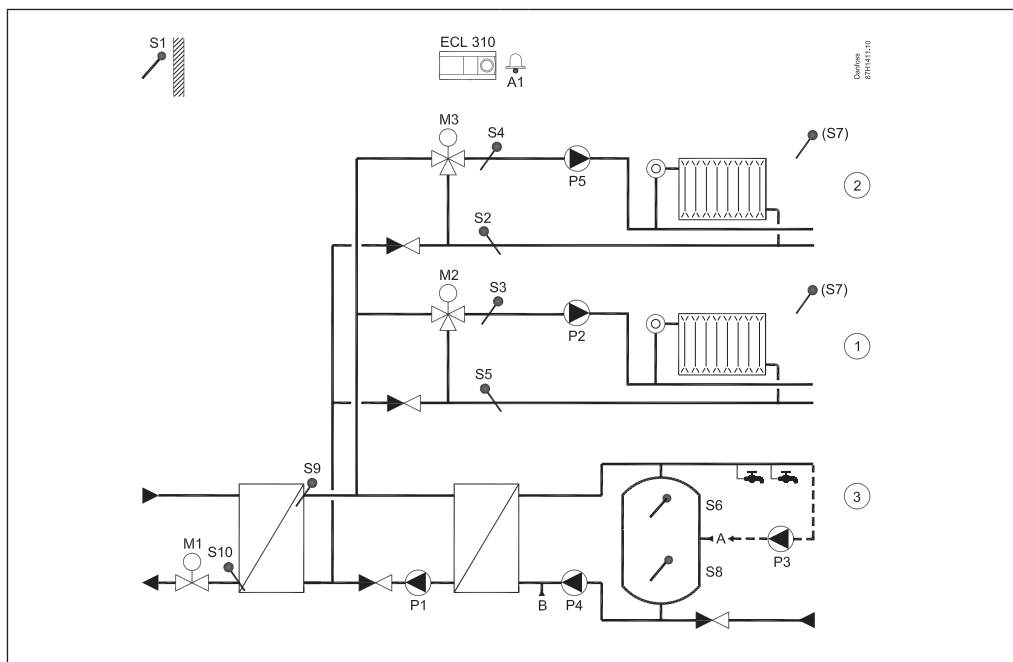
A390.11, esimerkki a:
 Kolme itsenäistä lämmityspiiriä. Lämmityspiirit siirrinkytkenällä. Käyttöveden varaaja 4 on yhdistetty piiriin 1.
 Käyttöveden priorisointimahdollisuus.



A390.12, esimerkki a:
 Kaksi lämmityspiiriä siirrinkytkenällä. Yksi käyttöveden varaajapiiri. Käyttöveden priorisointimahdollisuus.



A390.13, esimerkki a:
 Kaksi lämmityspiiriä siirrinkytkenällä ja yksi käyttövesivaraaja. Käyttöveden valmistus aina priorisoitu.



Tilaaminen
Säädin, alustat ja lisävarusteet

Tyyppi	Nimike	Koodi (tilausnumero)
ECL Comfort 310	Universaali laitteisto – 230 V AC Asennuspohja ei sisälly toimitukseen. Asennusohje (ei tekstiä) sisältyy toimitukseen.	087H3040
ECL Comfort 310	Universaali laitteisto – 24 V AC Asennuspohja ei sisälly toimitukseen. Asennusohje (ei tekstiä) sisältyy toimitukseen.	087H3044
ECL Comfort 310B	Universaali laitteisto – 230 V AC Ilman näyttöä ja valitsinta. Vaatii kaukosäätimen. Asennuspohja ei sisälly toimitukseen. Asennusohje (ei tekstiä) sisältyy toimitukseen.	087H3050
ECL Comfort 310 -asennuspohja	Seinälle tai DIN-kiskoon (35 mm) asentamista varten. ECL Comfort 210 voidaan asentaa ECL Comfort 310 -alustaan (tulevaa päivitystä varten). Asennusohje (ei tekstiä) ja läpivientilaippa sisältyvät toimitukseen.	087H3230

Kaukosäätimet ja lisävarusteet

Tyyppi	Nimike	Koodi (tilausnumero)
ECA 30	Kaukosäädinyksikkö, jossa sisäänrakennettu huonelämpötila-anturi ja ulkoisen Pt 1000 -huonelämpötila-anturin liitännämahdollisuus. Mukana alusta seinäasennusta varten. Asennusohje (ei tekstiä) sisältyy toimitukseen.	087H3200
ECA 31	Kaukosäädinyksikkö, jossa sisäänrakennettu huonelämpötila-anturi ja kosteusanturi. Ulkoisen Pt 1000 -huonelämpötila-anturin liitännämahdollisuus. Käytetään sille tarkoitettuihin sovelluksiin. Mukana alusta seinäasennusta varten. Asennusohje (ei tekstiä) sisältyy toimitukseen.	087H3201
ECA 30/31 -kehysarja koteloon asentamista varten	Paneelaukkoon asentamista varten. Mitat 144 x 96 mm, varsinainen aukko 139 x 93 mm. Mukana asennusohje (ei tekstiä).	087H3236
ECA 32	Sisäinen laajennusmoduuli, jossa 6 tuloa (Pt 1000 / analoginen / digitaalinen). 3 x analoginen lähtö (0–10 V). 4 x relelähtö. Asennetaan ECL 310 -säätimen pohjaan. Lisätietoja erillisessä teknisessä esitteessä.	087H3202
ECA 35	Sisäinen laajennusmoduuli, jossa 2 tuloa (Pt 1000 / analoginen / digitaalinen). 3 x analoginen lähtö (0–10 V) ja 4 x PWM-lähtö. 4 x relelähtö. Asennetaan ECL 310 -säätimen pohjaan. Lisätietoja erillisessä teknisessä esitteessä.	087H3205

Lisävarusteet

Tyyppi	Nimike	Koodi (tilausnumero)
ECA 99	Muuntaja 230 V AC / 24 V AC (35 VA)	087B1156

ECL-sovellusavaimet

Tyyppi	Sovellustyyppin kuvaus	Säätimen lähtö-signaalit	Koodi (tilausnumero)
A214	<ul style="list-style-type: none"> Ilmanvaihtojärjestelmien lämpötilasäätö (lämmitys/jäähdytys). Kanava-/huonelämpötilan säätö. Paluuveden lämpötilarajoitus. Virtauksen/tehon rajoitus. Palo- ja jäätymissuojauus sekä hälytystoiminto. A214-sovellusavain sisältää sovelluksia, jotka liittyvät ECL Comfort 310:een lisätoimintojen osalta (pyörivän lämmönsiirtimen hallinta). 	2 x 3 -pisteinen, 2 x 2 -pisteinen	087H3811
A217	<ul style="list-style-type: none"> Käyttövesijärjestelmät varaajan kanssa tai ilman. Kiertovesipumpun säätö. Paluuveden lämpötilarajoitus. Jäätymissuojauus ja hälytystoiminto. A217-sovellusavain sisältää sovelluksia, jotka liittyvät ECL Comfort 296 / 310:een lisätoimintojen osalta (M-bus). 	1 x 3 -pisteinen, 3 x 2 -pisteinen	087H3807
A230	<ul style="list-style-type: none"> (A230.1) Lämmitysjärjestelmät. Kiertovesipumpun säätö. Huonelämpötilan säätö ja portaaton paluuveden lämpötilan rajoitus. Virtauksen/tehon rajoitus. Tuulikompensointi, jäätymissuojauus ja hälytystoiminto. (A230.2) Jäähdytysjärjestelmät. Ulko- ja huonelämpötilan kompensointi. Paluuveden lämpötilarajoitus.. (A230.3) Ulkolämpötilan mukaan ohjattu menoveden lämpötila lämmityspiirissä. Huonelämpötilan kompensointi. Liian korkean suhteellisen kosteuden kompensointi. Liukuva paluuveden lämpötilan rajoitus. Tehon/virtauksen rajoitus. Tuulen kompensointi. Menoveden lämpötilaan liittyvä hälytystoiminto. Lämpötilojen mittaus omavoimaisella säätöventtiilillä varustetussa käyttövesipiirissä. (A230.4) Ulkolämpötilan mukaan säädetty menoveden lämpötila lämmityspiirissä. Huonelämpötilan kompensointi. Liukuva paluuveden lämpötilan rajoitus. Tehon/virtauksen rajoitus. Menoveden lämpötilaan ja paineenmittaukseen liittyvä hälytystoiminto. Lämpötilojen mittaus omavoimaisella säätöventtiilillä varustetussa käyttövesipiirissä. A230-sovellusavain toimii ECL Comfort 296:ssa / 310:ssä lisätoimintojen osalta (M-bus). A230-sovellusavain toimii ECL Comfort 310:ssä, mukaan lukien ECA 32, ohjausventtiilin toimilaitteen ohjaamiseen 0–10 V:n jännitteellä. 	1 x 3 -pisteinen, 2 x 2 -pisteinen	087H3802
A231	<ul style="list-style-type: none"> Lämmitysjärjestelmät. Kahden pumpun ohjaus kierto- ja täyttövesitoiminnolle. Liukuva paluuveden lämpötilan rajoitus. Jäätymissuojauus ja hälytystoiminto. A231-sovellusavain sisältää sovelluksia, jotka liittyvät ECL Comfort 310:een lisätoimintojen osalta (kaksi pumppua täyttöveteen sekä M-bus). 	1 x 3 -pisteinen, 3 x 2 -pisteinen	087H3805
A232	<ul style="list-style-type: none"> Lämmitys- ja jäähdytysjärjestelmät. Automaattinen lämmityksen ja jäähdytyksen vaihtelu. Kiertovesipumpun säätö. Kastepiste- (vain jäähdytystila) ja pintalämpötilan kompensointi. A232-sovellusavain sisältää sovelluksia, jotka liittyvät ECL Comfort 310:een lisätoimintojen osalta (paluuveden lämpötilan rajoitus ja lämmitys- ja jäähdytyspiirien erillinen säätö). 	1 x 3 -pisteinen, 3 x 2 -pisteinen	087H3812
A237	<ul style="list-style-type: none"> Lämmitysjärjestelmät. Kiertovesipumpun säätö. Huonelämpötilan säätö ja portaaton paluuveden lämpötilan rajoitus. Virtauksen/tehon rajoitus. Lämpötilansäätö toisiokytkentäiseen käyttövesipiiriin, joissa on varaajajärjestelmä tai sisäisellä lämmönsiirtimellä varustettu varaajasäiliö. Käyttövesipiiriin valinnainen ON/OFF-säätö, kun kyseessä on ensiökytkentäinen varaajasäiliö, jossa on sisäinen lämmönsiirrin. Käyttöveden kiertovesipumpun säätö. Jäätymissuojauus ja hälytystoiminto. A237-sovellusavain sisältää sovelluksia, jotka liittyvät ECL Comfort 296 / 310:een lisätoimintojen osalta (M-bus). 	1 x 3 -pisteinen, 3 x 2 -pisteinen	087H3806
A247	<ul style="list-style-type: none"> Lämmitysjärjestelmät. Kiertovesipumpun säätö. Liukuva paluuveden lämpötilan rajoitus. Virtauksen/tehon rajoitus. Varaajajärjestelmällä varustetun käyttöveden lämpötilansäätö. Käyttöveden kiertovesipumpun säätö varaajan tai lämmönsiirtimen läpi. Jäätymissuojauus ja hälytystoiminto. A247-sovellusavain sisältää sovelluksia, jotka liittyvät ECL Comfort 310:een lisätoimintojen osalta (huonelämpötila-anturi ja M-bus). 	2 x 3 -pisteinen, 3 x 2 -pisteinen	087H3808
A260	<ul style="list-style-type: none"> Lämmitysjärjestelmät. Kiertovesipumpun säätö, huonelämpötilan säätö ja liukuva paluuveden lämpötilan rajoitus kahdelle itsenäiselle lämmityspiirille. Virtauksen/tehon rajoitus, jäätymissuojauus ja hälytystoiminto. A260-sovellusavain toimii ECL Comfort 296 / 310:ssä lisätoimintojen osalta (M-bus). 	2 x 3 -pisteinen, 2 x 2 -pisteinen	087H3801

ECL Application Keys (continued):

Tyyppi	Sovellustyyppin kuvaus	Säätimen lähtö-signaalit	Koodi (tilausnumero)
A266	<ul style="list-style-type: none"> Lämmitysjärjestelmät. Kiertovesipumpun säätö, huonelämpötilan säätö ja portaaton paluuveden lämpötilan rajoitus. Käyttövedenkierrolla varustetun käyttövesipiirin lämpötilan säätö. Paluuveden lämpötilan rajoitus, jäätymissuojaus ja hälytystoiminto. Valinnainen virtauskytkintoiminto. A266-sovellusavain toimii ECL Comfort 310:ssä lisätoimintojen osalta (M-bus). A266-sovellusavain toimii ECL Comfort 310:ssä, mukaan lukien ECA 32, ohjausventtiilien toimilaitteiden säätämiseen 0–10 V:n jännitteellä; poikkeus: A266.2, Lämmin käyttövesi piiri. 	2 x 3 -pisteinen, 2 x 2 -pisteinen	087H3800
A275	<ul style="list-style-type: none"> Kattilakytkentä. Yksi lämmityspiiri ja yksi sekoituspiiri. Kiertovesipumppujen säätö, huonelämpötilan säätö ja portaaton paluuveden lämpötilan rajoitus. Varaajan latauskytkentä. Jäätymissuojaus ja hälytystoiminto. A275-sovellusavain sisältää sovelluksia, jotka liittyvät ECL Comfort 310:een lisätoimintojen osalta (eri kuumavesisäiliövaiheet). A375-sovellusavain (alatyypit A375.4 ja A375.5) toimii ECL 310:ssä, sisältäen ECA 32, varaajan lämpötilan ohjaamiseen 0–10 V:n jännitteellä. 	1 x 3 -pisteinen, 4 x 2 -pisteinen	087H3814
A319	<ul style="list-style-type: none"> Ulkolämpötilan mukaan säädetty menoveden lämpötila lämmityspiirissä tai yhdistetyissä lämmitys-/LKV-piireissä, jotka perustuvat varaajan lämpötilan säätöön. Latauspumppu on nopeussäätöinen, 0–10 V:n jännitteeseen tai pulssimodulaatio signaaliin (Pulse Width Modulated) perustuva. Varaajan purkautuminen estetään sisäänrakennetun logiikan avulla. Paine-ero voidaan säilyttää nopeussäätöisen kiertovesipumpun avulla (0–10 V tai PWM). Paluuveden lämpötilan portaaton rajoitusmahdollisuus. Relelähtöä voidaan käyttää puskurin lämmityksen ohjaamiseen; ohitusignaali halutun menoveden lämpötilan etäasettamiseen. Hälytystoiminnot liittyvät menoveden ja varaajan lämpötiloihin. 	1 tai 2 x 3-pisteinen, 4 x 2-pisteinen, 2 x 0–10 V PWM	087H3847
A333	<ul style="list-style-type: none"> Lämmitysjärjestelmät. Yhden tai kahden kiertovesipumpun ja liukuvan paluuveden lämpötilan rajoituksen ON/OFF- ja nopeussäätö. Virtauksen/tehon rajoitus. Jäätymissuojaus ja hälytys- toiminto. Yhden tai kahden täyttövesipumpun ja ON/OFF- ja nopeussäätö. Täyttövarauksen säätö. Paineenpäästötoiminto. Paineen ja lämpötilan valvonta. Jäätymissuojaus ja hälytystoiminto. 	1 x 3 -pisteinen, 7 x 2 -pisteinen* tai 1 x ohjattu 0–10 V*, 7 x 2 -pisteinen*	087H3818
A361	<ul style="list-style-type: none"> Kahden lämmityspiirin lämmitysjärjestelmät. Tulolämpötila vaihtelee menoveden lämpötilan säädön mukaan. Kahden pumpun säätö kiertoa varten. Liukuva paluuveden lämpötilan rajoitus. Virtauksen/tehon rajoitus. Järjestelmän täyttäminen Jäätymissuojaus ja hälytystoiminto. 	2 x 3 -pisteinen, 7 x 2 -pisteinen*	087H3804
A362	<ul style="list-style-type: none"> Ulkolämpötilan mukaan säädetty menoveden lämpötila lämmityspiirissä tai yhdistetyissä lämmitys-/LKV-piireissä, jotka perustuvat edistyneeseen kahden lämmönvaihtimen jaettuun ohjaukseen. Säätöventtiilin ominaisuudet otetaan huomioon ja virtaus käyttämättömään siirrinpiiriin voidaan pysäyttää. Paluuveden lämpötilan portaaton rajoitusmahdollisuus. Ajustettu vaihto käänteiseen ohjaukseen (P-1 - P-2 ja P-2 - P-1) voidaan asettaa. Ohitustulot P-1:n ja P-2:n käynnistämiseen ovat käytettävissä. M-Bus-pohjaista signaalia voidaan käyttää virtauksen/energian rajoittamiseen. Enintään 6 lämmönvaihdinta voidaan säätää 1:llä, 2:lla tai 3:lla ECL Comfort -säätimellä 310 -säätimellä, jotka on varustettu sovellusavaimella A362; ECL- säätimet on kytketty toisiinsa ECL 485 -väylällä. Hälytystoiminnot liittyvät menoveteen ja menoveden lämpötiloihin. 	2 x 3 -pisteinen, 2 x 0–10 V, 3 x 2-pisteinen	087H3845
A367	<ul style="list-style-type: none"> Kahden lämmityspiirin lämmitysjärjestelmät. Kiertovesipumpun säätö. Huonelämpötilan säätö ja portaaton paluuveden lämpötilan rajoitus. Virtauksen/tehon rajoitus. Lämpötilansäätö toisiokytkentäiseen käyttövesipiiriin, joissa on varaajajärjestelmä tai sisäisellä lämmönsiirtimellä varustettu varaajasäiliö. Käyttövesipiirin valinnainen ON/OFF-säätö, kun kyseessä on ensiökytkentäinen varaajasäiliö, jossa on sisäinen lämmönsiirrin. Käyttövedenkiertovesipumpun säätö. Jäätymissuojaus ja hälytystoiminto. 	2 x 3 -pisteinen, 5 x 2 -pisteinen	087H3813
A368	<ul style="list-style-type: none"> Lämmitysjärjestelmät. Tulolämpötila vaihtelee menoveden lämpötilan säädön mukaan. Kahden pumpun säätö kiertoa varten. Liukuva paluuveden lämpötilan rajoitus. Virtauksen/tehon rajoitus. Virtauksen/tehon rajoitus ja järjestelmän täyttötoiminto. Lämpötilansäätö käyttöveden kiertovesipumpulla, paluuveden lämpötilan rajoituksella ja portaattomalla LKV:n etusijalla. Jäätymissuojaus ja hälytystoiminto. 	2 x 3 -pisteinen, 5 x 2 -pisteinen	087H3803
A376	<ul style="list-style-type: none"> Kahden lämmityspiirin lämmitysjärjestelmät. Kiertovesipumpun säätö. Huonelämpötilan säätö ja liukuva paluuveden lämpötilan rajoitus. Virtauksen/tehon rajoitus. Lämpötilansäätö käyttöveden kiertovesipumpulla, paluuveden lämpötilan rajoituksella ja portaattomalla LKV:n etusijalla. Valinnainen virtauskytkintoiminto. Jäätymissuojaus ja hälytystoiminto. 	3 x 3 -pisteinen, 5 x 2 -pisteinen tai 3 x ohjattu 0–10 V*, 5 x 2 -pisteinen	087H3810

* ECA 32 -moduuli vaaditaan.

ECL Application Keys (continued):

Tyyppi	Sovellustyyppin kuvaus	Säätimen lähtösignaalit	Koodi (tilausnumero)
A377	<ul style="list-style-type: none"> Kahden lämmityspiirin lämmitysjärjestelmät. Kiertovesipumpun säätö. Huonelämpötilan säätö ja portaaton paluuv veden lämpötilan rajoitus. Virtauksen/tehon rajoitus. Lämpötilansäätö toisiokytkentäiseen käyttövesipiiriin, joissa on varajärjestelmä tai sisäisellä lämmönsiirtimellä varustettu varaajasäiliö. Käyttöveden kiertovesipumpun säätö. Lisätoimintona käyttöveden lämpötilan säätö. Jäätymissuojaus ja hälytystoiminto. 	3 x 3 -pisteinen, 5 x 2 -pisteinen	087H3817
A390	<ul style="list-style-type: none"> Ulkolämpötilan mukaan säädetty menoveden lämpötila enintään kolmessa lämmityspiirissä. Huonelämpötilan kompensointi ja portaaton paluulämpötilan rajoitus. Lämmityspiirit toimivat itsenäisesti rinnakkain tai piiri 2 ja 3 piirin 1 jälkeen. Menoveden lämpötilan säätäminen enintään kolmessa jäähdytyspiirissä. Huonelämpötilan kompensointi ja paluulämpötilan rajoitus. Jäähdytyspiirit toimivat itsenäisesti rinnakkain tai piiri 2 ja 3 piirin 1 jälkeen. Lämminvesivaraajan varaupiiriin lämpötilan säätö. Käyttövesipiiriin lämpötilan säätö. Paluuv veden lämpötilarajoitus. Käyttöveden priorisointimahdollisuus. Menoveden lämpötiloihin liittyvät hälytystoiminnot. Moottoriventtiilien valinnainen säätö analogisella signaalilla, 0 - 10 V:n jännitteellä (ainoastaan 3 lämmityspiiriä). 	3 x 3-pisteinen, 3 x 0-10 V, 5 x 2-pisteinen	087H3815

Kuhunkin yllä olevaan tilausnumeroon sisältyy yksi ECL-sovellusavain, yksi asennusohje ja yksi monikielisten käyttöoppaiden sarja.

Pt 1000 -lämpötila-anturit (IEC 751B, 1 000 Ω / 0 °C)

Tyyppi	Nimike	Koodinro
ESMT	Ulkoanturi	084N1012
ESM-10	Huoneanturi	087B1164
ESM-11	Pinta-anturi	087B1165
ESMB-12	Yleisanturi	087B1184
ESMC	Pinta-anturi ja 2 m:n kaapeli	087N0011
ESMU-100	Uppoanturi, 100 mm, kupari	087B1180
ESMU-250	Uppoanturi, 250 mm, kupari	087B1181
ESMU-100	Uppoanturi, 100 mm, ruostumaton teräs	087B1182
ESMU-250	Uppoanturi, 250 mm, ruostumaton teräs	087B1183
Lisävarusteet ja varaosat:		
Anturitasku	Ruostumaton teräs 100 mm, uppoanturille ESMU-100, Cu (087B1180)	087B1190
Anturitasku	Ruostumaton teräs 250 mm, uppoanturille ESMU-250, Cu (087B1181)	087B1191
Anturitasku	Ruostumaton teräs 100 mm, yleisanturille ESMB-12 (087B1184)	087B1192
Anturitasku	Ruostumaton teräs 250 mm, yleisanturille ESMB-12 (087B1184)	087B1193

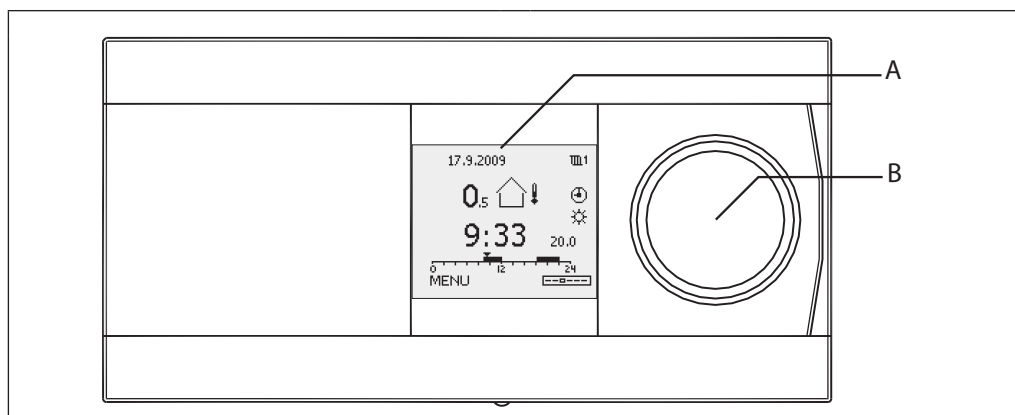
Yleiset tilaustyyppit:

ECL Comfort -säädin	Alusta	Sov.avain	Kaukosäädin	Lämpötila-anturit	Toimilaitteet/venttiilit
ECL 310, 230 V AC ECL 310 B, 230 V AC ECL 310, 24 V AC	ECL 310:lle	A2xx A3xx	ECA 30 ECA 31	ESMT (ulkoanturi) ESM-11 (pinta-anturi) ESMC (pinta-anturi) ESMU (uppoanturi) ESM-10 (huoneanturi) ESMB-12 (yleisanturi)	katso erillinen materiaali

Referenssit, lisätuotteet/ohjelmisto

Leanheat® Monitor	ECL Comfort 310 -säätimen käyttö Internet-selaimen kautta. Kun tili on luotu, ECL Comfort 310 -säädintä voidaan käyttää myös älypuhelimien kautta.	Lisätietoja erillisessä teknisessä esitteessä.
ECL Tool	Ohjelmisto kannettaville tietokoneille. ECL Comfort 210/296/310 -säädin voidaan kytkeä suoraan kannettavaan tietokoneeseen esimerkiksi parametrituettelojen ja käyttöönottoraporttien tarkastelua varten.	Ladattavissa Internetistä.
OPC-palvelin	ECL Comfort 310 -säätimelle (Modbus tai TCP Ethernet-yhteys).	Lisätietoja erillisessä teknisessä esitteessä. Ladattavissa Internetistä.

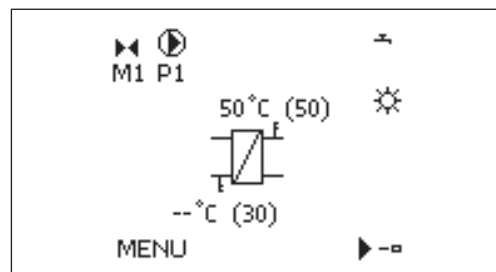
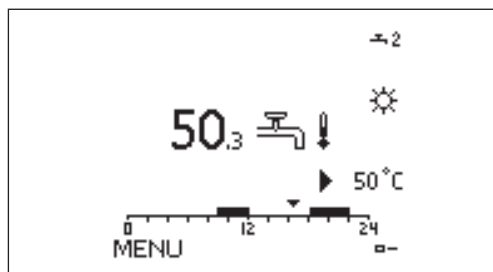
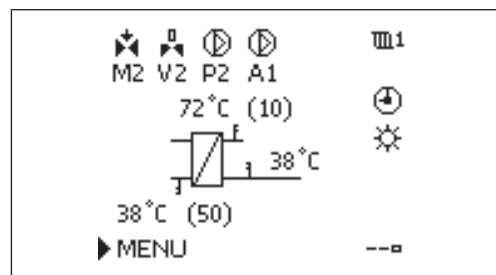
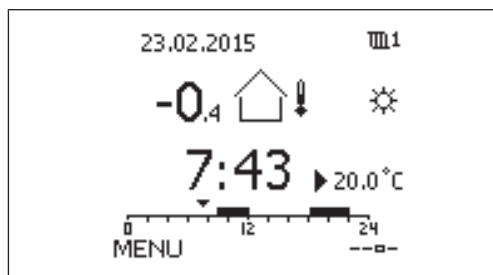
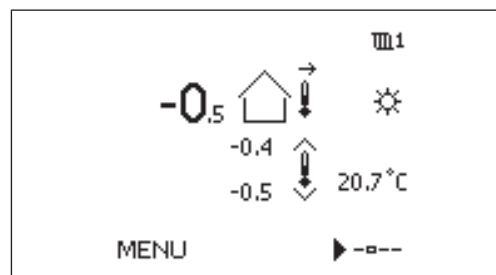
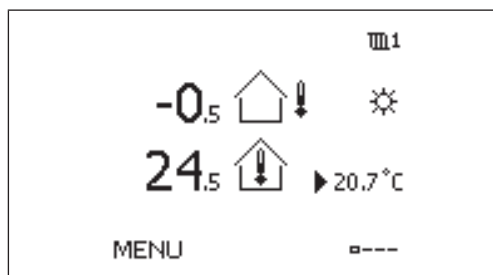
Toiminta



Yksivärisessä graafisessa näytössä (A) näkyvät kaikki lämpötila-arvot sekä järjestelmätiedot. Näyttö on taustavalaistu. Käyttäjä voi valita erilaisia suosikinäyttöjä. Navigointi, selaaminen ja valikkokohtien valitseminen tapahtuu valitsimella (monitoimikytkin B).

ECA 30/31 -kaukosäätimiä käytetään etäasetusten tekoon. Sisäänrakennetun huonelämpötilanturin avulla lämpötilaa voidaan säätää siten, että huoneen vakio lämpötila pysyy normaali- tai pudotuslämpötila-asetuksen mukaisena. ECA 30/31 -kaukosäädintä käytetään samoin kuin valitsimella ja taustavalaistulla näytöllä varustettua ECL Comfort 310 -säädintä.

Esimerkkejä suosikinäytöistä:



Toiminnot

Yleiset toiminnot:

- ECL Comfort 310 -säätimessä on kaikki toiminnot, joita nykyaikaiselta elektroniselta lämpötilansäätimeltä vaaditaan lämmitys- ja käyttövesisovelluksissa.
- Säädintä voidaan käyttää ylä- tai alasäätimenä järjestelmissä, joissa on säätimenä ECL Comfort 210/310 -säätimiä.
- ECL-sovellusavain sisältää sovellusohjelmiston joustavia määrittämiä varten. Lisäksi säädinohjelmiston päivitys voidaan tehdä tarvittaessa automaattisesti.
- ECL Comfort 310 sisältää perustoimintojen lisäksi loki- ja hälytystoiminnot.
- Sisäänrakennettu kello vaihtaa kesä-/talviajan automaattisesti ja hoitaa viikko- ja lomaohjelmat.
- Useimpiin sovelluksiin on saatavana säätömoottorinsuojaus, joka takaa säätöventtiilin pitkän keston. Säätöventtiilin jumiutuminen lämmityskauden ulkopuolella estetään venttiilin voimistella.
- Aikaohjelma (normaali ja pudotuslämpötila) perustuu viikoittaiseen ohjelmaan. Lomaohjelman avulla voidaan valita päivät, joina normaali- tai pudotuslämpötilaa ei käytetä.
- ECL Comfort 310 voi vastaanottaa pulsseja energia- tai virtausmittarista energiankulutuksen tai virtauksen rajoittamiseksi. Vaihtoehtoisesti tiedot voidaan saada energia- tai virtausmittarista M-Bus-yhteyden kautta.
- Monissa sovelluksissa analogituloa (0–10 V) käytetään mm. paineenmittaukseen. Asteikko skaalataan säätimessä.
- Digitaalituloon voidaan liittää ulkoinen kytkin normaali- tai pudotuslämpötilan käyttöä varten. Sen avulla pystytään myös reagoimaan esim. virtauskytkimen signaaliin.
- Säätöparametrit, P-alue (Xp), integrointi-aika (Tn), moottoriventtiilin ajoaika ja neutraalialue (Nz) voidaan asettaa erikseen jokaiselle lähdölle (3-pisteinen säätö).
- Joissakin sovelluksissa moottoriventtiileitä voidaan ohjata 0–10 V:n signaalin avulla.
- Monet sovellukset täyttävät täyttö- ja/tai kaksoispumppusäätötarpeet.
- Jotkin sovellukset voivat säätää kiertovesipumppujen nopeutta 0–10 V:n jännitteellä tai PWM-signaalilla.

Lämmitystoiminnot:

- Lämmityskäyrä määritetään kuuden koordinaatiopisteen tai esiasetettujen käyrien avulla. Menoveden lämpötilalle voidaan asettaa ylä- ja alarajat. Joissakin alasoventustyypeissä (esim. A337, A347, A367, A375 ja A377) haluttu menoveden lämpötila voidaan asettaa 0–10 voltin jännitteen avulla.
- Paluuv veden lämpötilan rajoitus voi vaihdella suhteessa ulkolämpötilaan tai olla kiinteä arvo.
- Lämmityksen lopetustoiminto voi kytkeä lämmityksen pois päältä ja pysäyttää kiertovesipumpun halutussa ulkolämpötilassa välillä 1–50 astetta.
- ECL Comfort 310 voi huonelämpötilan perusteella korjata menoveden lämpötilan niin, että mukavuustaso paranee.
- Optimointitoiminto varmistaa lämmityksen haluttuina jaksoina (mitä matalampi ulkolämpötila, sitä aiemmin lämmitys aloitetaan).
- Tasaustoiminto aloittaa lämmityksen pehmeästi.
- Kiihdytystoiminto aloittaa lämmityksen tehokkaasti.
- Kiertovesipumpun säädössä otetaan huomioon lämmityksen tarve ja jäätymissuojaus. Kiertovesipumpun jumiutuminen lämmityskauden ulkopuolella estetään pumpun voimistella.
- Säästötoiminto antaa kaksi mahdollisuutta:
 - alennettu menoveden lämpötila joko kiinteästi tai suhteessa ulkolämpötilaan (mitä matalampi ulkolämpötila, sitä pienempi lämpötilan alennus)
 - lämmitys pois päältä, mutta jäätymissuojaus käytössä.

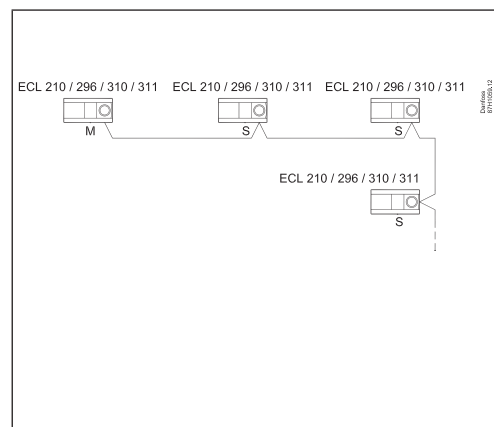
Käyttövesitoiminnot

- Sovelluksissa A217, A266, A368 ja A376 on automaattiviritystoiminto, joka asettaa säätöparametrit automaattisesti niin, että käyttöveden lämpötila pysyy vakiona. Automaattinen viritystoiminto on vain venttiileille, jotka on hyväksytty automaattista viritystä varten. Näitä ovat Danfossin 2-tieventtiilit VB 2 ja VM 2 sekä logaritmiset venttiilit, kuten VF ja VFS.
- Antibakteriatioiminto voi toimia aikaohjelman mukaan.
- Lämmityspiirissä voi olla portaaton LKV:n etusija.

Tiedonsiirto

ECL Comfort 310 -säätimessä on

- ei-galvaanisesti eristetty **ECL 485** -väylä, joka on tarkoitettu suljettuun tiedonsiirtoon ylä- ja alasäätimien sekä kaukosäätimien välillä
- RS 485** galvaanisesti eristetty väylä, joka on tarkoitettu Modbus-tiedonsiirtoon kiinteistöautomaatiojärjestelmiin.
- ei-galvaanisesti eristetty **M-Bus**-väylä, joka on tarkoitettu M-Bus-tiedonsiirtoon mittarien kanssa
- tyypin B **USB**-liitäntä, joka on tarkoitettu ECL Toolille (tietokoneohjelmisto)
- Ethernet**, RJ 45, joka on tarkoitettu TCP/IP-tiedonsiirtoon Internetiin (Leanheat® Monitor)



Ylä-/aläsäädinkytkenät

Kielet

Valikon kielen voi valita noin 22 eri kielestä. Katso Valitun kielen lisäksi englanti ladataan aina. Kieliluettelo.

Yleiset tiedot

ECL Comfort -säätimen ja kaukosäätimen tiedot:

	ECL Comfort 310 / 310B	ECA 30 / 31
Ympäristön lämpötila	0...55 °C	
Varastointi- ja kuljetuslämpötila	-40...70 °C	
Asennus	Asennusta tulee välttää, jos tilaan saattaa muodostua kondenssivettä	
Asennus	Asennetaan seinään ja DIN-kiskoon (35 mm)	Asennetaan seinään ja asennuspaneeliin lopetus
Yhteet	Liittimet asennuspohjassa	Liittimet asennuspohjassa
Tulojen määrä	Yhteensä 8 6 lämpötila-anturia 4*) Pt 1000 -anturia (digitaalinen, analoginen tai pulssi)	-
Lämpötila-anturin tyyppi	Pt 1000 (1 000 ohmia / 0 °C), IEC 751B Alue: -60...150 °C	Vaihtoehto sisäänrakennetulle huonelämpötila-anturille: Pt 1000 (1 000 ohmia / 0 °C), IEC 751B
Digitaalitulo	12 V:n ylösveto mahdollinen Digitaalitulossa täytyy käyttää potentiaalivapaata kytkintä/kosketinta.	-
Analogiatulo	0-10 V, resoluutio 9 bittiä	-
Pulssi tulo, taajusalue (jossain ohjelmaversioissa)	Mittauksissa: 0.01 - 200 Hz Rajoituksissa: Väh. 1 Hz (suositeltu) ja jatkuva pulssi vakaseen säätöön.	-
Paino	0,46 / 0,42 kg	0,14 kg
Näyttö (vain ECL Comfort 310 ja ECA 30/31)	Taustavalaistu yksivärinen graafinen näyttö 128 x 96 pistettä Näyttötapa: Musta tausta, valkoinen teksti	
Navigointi (vain ECL Comfort 310 ja ECA 30/31)	Valitsin, jossa intuitiivinen paino- ja kääntötoiminto	
Navigointi (ECL Comfort 310 B)	ECA 30 / 31	
Tiedonkeräys	Enintään 10 päivää 14 parametrille	
Kellonajan ja päivämäärän varmistusaika väh.	72 tuntia	-
Asetusten ja tietojen varmuuskopiointi	Flash-muisti	Flash-muisti
Kotelointiluokka	IP 41	IP 20
-merkintä standardien mukaisesti	EMC-direktiivi (sähkömagneettinen yhteensopivuus) LVD-direktiivi (pienjännitedirektiivi) RoHS-direktiivi (haitallisten aineiden käytön rajoittaminen)	
Lämpötilan säätö	Standardin EN 60730 mukainen	

*) Määritetään sovelluksen latauksen yhteydessä.

ECL-sovellusavain

Tallennustyyppi	Flash-muisti
Lohkojako	Osa 1: Sovellustiedot, ei muutettavissa Osa 2: Tehdasasetukset, ei muutettavissa Osa 3: SW-päivitys ECL Comfort -säätimelle, ei muutettavissa Osa 4: Käyttäjäasetukset, muutettavissa
Sovellukset	A2xx-avaimet toimivat ECL Comfort 210:ssä ja ECL Comfort 310:ssä A3xx-avaimet toimivat vain ECL Comfort 310:ssä
Lukitustoiminto	Jos avain ei ole ECL Comfort -säätimessä, kaikki arvot ovat näkyvillä mutta eivät muutettavissa
Valikkokielet	Valikkokielen voi valita noin 22 eri kielestä. Katso Kieliluettelo.

ECL 485 -tiedonsiirtoväylän tiedot

Tarkoitus	Vain sisäisiin yhteyksiin ECL Comfort 210:n/296:n/310:n ja ECA 30:n/31:n välillä. (Danfossin oma väylä)
Liitäntä	Liittimet asennuspohjassa Ei-galvaanisesti eristetty
Kaapelityyppi	Suojattu kaapeli, 2 x kierretty pari, poikkileikkaus vähintään 0,22 mm (AWG 24) Esimerkkejä: LiYCY 2 x 2 x 0,25 mm2 (AWG 24) tai Ethernet CAT5
Kaapelien enimmäispituus (väyläkaapeli + anturikaapelit)	yhteensä 200 m (anturikaapelit mukaan lukien)
ECL-alalaitteiden enimmäismäärä	Yksiköt, joilla uniikki osoite (1-9): 9 Yksiköt, joilla osoite 0: 5
Kaukosäädinten enimmäismäärä	2
Yläsäätimeltä lähetettävät tiedot	Päivämäärä Aika Ulkolämpötila Haluttu huonelämpötila Käyttöveden etuoikeustieto
Osoitteelliselta aläsäätimeltä lähetettävät tiedot	Menoveden haluttu lämpötila kustakin piiristä
ECA 30/31 -kaukosäätimeltä lähetettävät tiedot	<ul style="list-style-type: none"> • Todellinen ja haluttu huonelämpötila • Toimintovalitsimen tila • (ECA 31) Suhteellinen kosteus

Modbus-tiedonsiirron tiedot

Tarkoitus	SCADA-järjestelmälle
Liitäntä	Asennuspohjan liittimet 34 ja 35. Modbus-referenssi (liitin 36) on kytkettävä. Galvaanisesti eristetty (500 V).
Protokolla	Modbus RTU
Kaapelityyppi	Suojattu kaapeli, 2 x kierretty pari + signaali GND, poikkileikkaus vähintään 0,22 mm2 (AWG 24) Esimerkki: LiYCY 2 x 2 x 0,25 mm2 (AWG 24)
Väylän kaapelin enimmäispituus	1 200 m (vaihtelee kaapelityypin ja asennuksen mukaan)
Tiedonsiirtonopeus	Vuorosuuntainen. 9,6 kb/s (oletus) / 19,2 kb/s / 38,4 kb/s
Sarjatila	8 databittä, parillinen pariteetti ja 1 lopetusbitti
Verkko	Modbus Serial Line Implementation Guide v1.0 -oppaan mukainen

M-Bus-tiedonsiirron tiedot

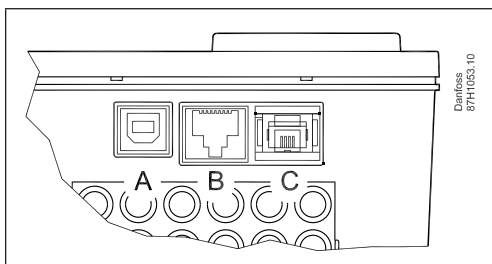
Tarkoitus	Yhteys energiamittareihin, enintään 5 energiamittaria
Liitäntä	Asennuspohjan liittimet 37 ja 38 Ei-galvaanisesti eristetty
M-Bus-yläsäädin standardin	DS/EN 1434-3: 1997 mukainen
Kaapelityyppi	2 x 0,8 mm2 Esimerkki: JY(St)Y 2 x 0,8 mm2 (ei kierretty pari)
Kaapelin enimmäispituus	50 m
Tiedonsiirtonopeus	300 baudia (säädettävissä)
Päivitysaika	60 s (säädettävissä)
Yhdyskäytävätoiminto	Mahdollistaa sen, että Leanheat® Monitor lukee energiamittareita suoraan
Tuetut energiamittarit	Infocal 6 ja monet muut merkit ja tyypit Tietoja muista energiamittareista pyydetessä
Lähetettävät energiamittaritiedot	Energiamittarin tyypin mukaan: <ul style="list-style-type: none"> • ensiömenoveden lämpötila • ensiöpaluuv veden lämpötila • todellinen virtaus / laskettu virtaus • todellinen energia/teho • laskettu lämpöenergia
Suosituksset	Danfoss suosittelee mukana toimitettuja 230 V AC:n energiamittareita

USB-tiedonsiirron tiedot

USB CDC (Communication Device Class)	Huoltokäyttöön (Vaaditaan Windows-ajuri, jotta Windows tunnistaa ECL: n virtuaaliseksi COM-portiksi)
USB:n kautta tuleva Modbus	Kuin sarja-Modbus, mutta vapaampi ajoitus
Liitäntä, kaapelityyppi	Tavallinen USB-kaapeli (USB A ----- USB B)

Ethernet-tiedonsiirron tiedot (Modbus/TCP)

Tarkoitus	SCADA-järjestelmälle
Liitäntä	RJ45-naarasliitin
Protokolla	Modbus/TCP
Kaapelityyppi	Tavallinen Ethernet-kaapeli (CAT 5)
Väylän kaapelin enimmäispituus	Ethernet-standardin mukainen
Automaattinen crossover-tunnistus	Käytössä
Ethernet-oletusosoite (IP-osoite)	192.168.1.100
Porttinumero	502 (Modbus/TCP-portti)
Liitäntöjen määrä	1
Suojaus	Sisällytettävä Ethernet-infrastruktuuriin



A-portti: USB (tyypin B naarasliitin)
 B-portti: Ethernet (RJ45, naarasliitin)
 C-portti: ECL-sovellusavain

Kieliluettelo

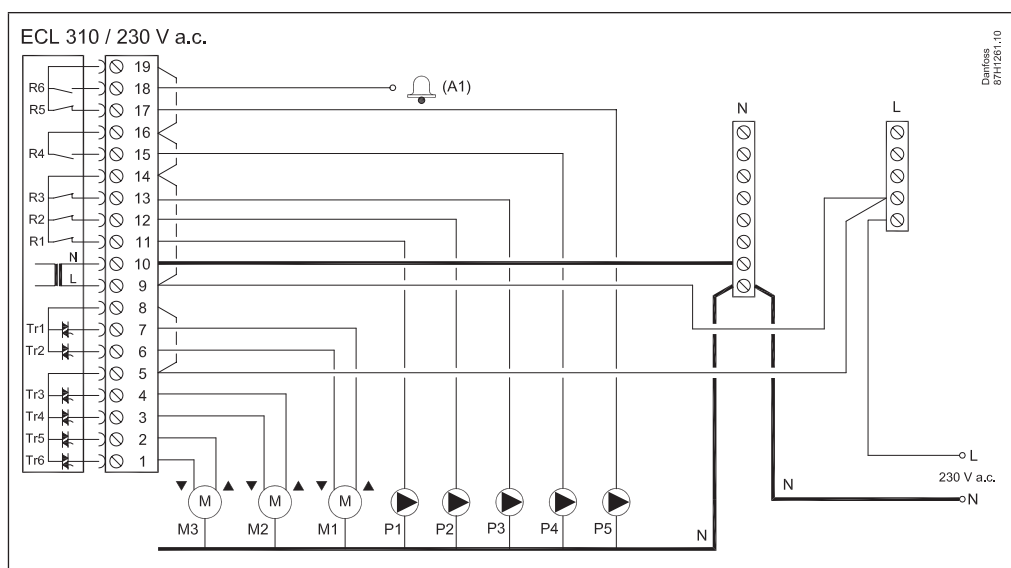
Bulgaria	Viro	Latvia	Slovakki
Kroatia	Suomi	Liettua	Slovenia
Tšekki	Ranska	Puola	Espanja
Tanska	Saksa	Romania	Ruotsi
Hollanti	Unkari	Venäjä	
Englanti	Italia	Serbia	

TSovelluksen latauksen yhteydessä ladataan valittu kieli sekä englanti.

Vertailu ECL Comfort 210:n/296:n kanssa

	ECL Comfort 310	ECL Comfort 210	ECL Comfort 296
M-bus-tiedonsiirto	Kyllä	Ei	Kyllä
Modbus-yhteys	Kyllä, galvaanisesti eristetty	Kyllä, ei-galvaanisesti eristetty	Kyllä, galvaanisesti eristetty
Ethernet	Kyllä, RJ45-liitäntä, Modbus/TCP. Taloautomaattioratkaisuille ja Leanheat® Monitor	Ei	Kyllä, RJ45-liitäntä, Modbus/TCP. Taloautomaattioratkaisuille ja Leanheat® Monitor
Tulot	10	8	8
Relelähdöt	6	4	4
Venttiin toimilaitteen lähdöt	3 x 3-pisteinen	2 x 3-pisteinen	2 x 3-pisteinen
Tulojen/lähtöjen lisäykset	Kyllä, ECA 32, asennetaan asennuspohjaan. <ul style="list-style-type: none"> • 6 tuloa • 2 pulssituloa • 3 analogista tuloa (0–10 V) • 4 relevaihtoehtoa ECA 35: <ul style="list-style-type: none"> • 2 tuloa • 2 pulssituloa • 3 analogista tuloa (0–10 V) • 4 PWM-lähtöä • 4 relettä 	Ei	Ei
Sovellusavaimet	A2xx ja A3xx	A2xx	A2xx
Etumitat (L x K, mm)	220 x 110	220 x 110	144 x 96
Syöttöjännite	230 V ja 24 V	230 V	230 V

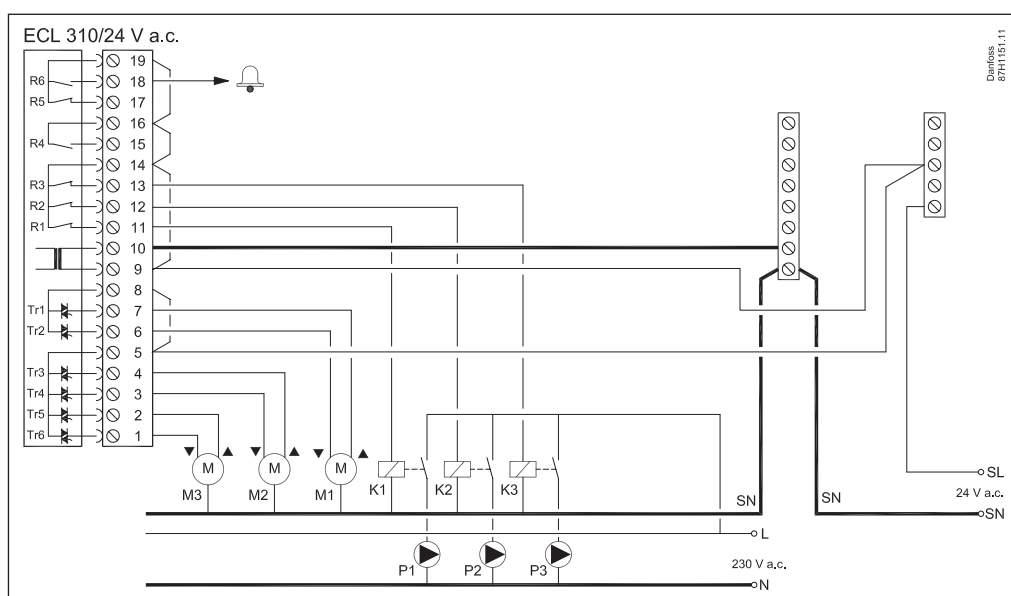
Johdotus – 230 V AC



Esimerkki ECL Comfort 310 -johdotuksesta

Syöttöjännite	230 V AC, 50 Hz
Jännitealue	207–244 V AC (IEC 60038)
Virrankulutus	5 VA
Relelähtöjen enimmäiskuorma	4 (2) A, 230 V AC (4 A resistiiviselle kuormalle, 2 A induktiiviselle kuormalle)
Toimilaitteiden triac-lähtöjen enimmäiskuorma	0.2 A - 230 V a.c.

Johdotus – 24 V AC

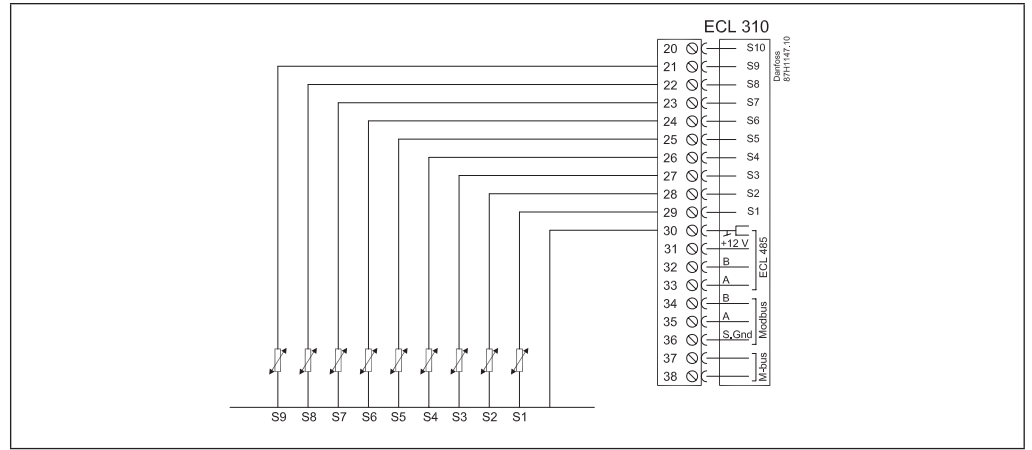


Esimerkki ECL Comfort 310 -johdotuksesta

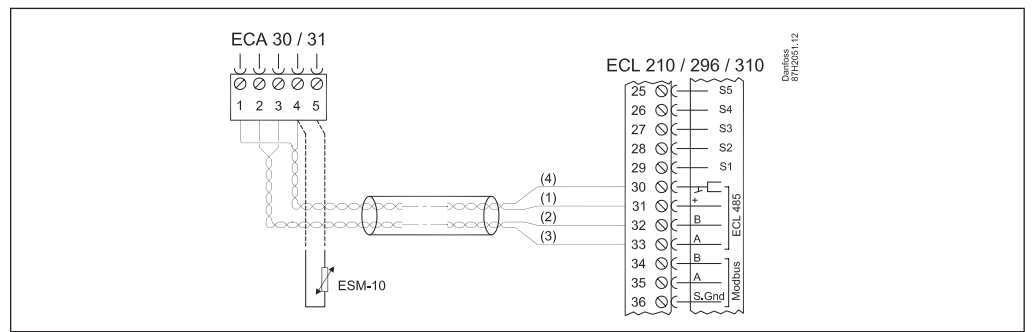
Älä yhdistä 230 V AC -tehon komponentteja suoraan 24 V AC -virran säätimeen. Käytä ulkoisia releitä (K) 230 V AC:n syötön erottamiseksi 24 V AC:n syötöstä.

Syöttöjännite	24 V AC, 50 Hz
Jännitealue	21,6–26,4 V AC (IEC 60038)
Virrankulutus	5 VA
Relelähdön enimmäiskuorma	4 (2) A, 24 V AC (4 A resistiiviselle kuormalle, 2 A induktiiviselle kuormalle)
Toimilaitteiden triac-lähtöjen enimmäiskuorma	1 A - 24 V a.c.

Johdotus – tulo



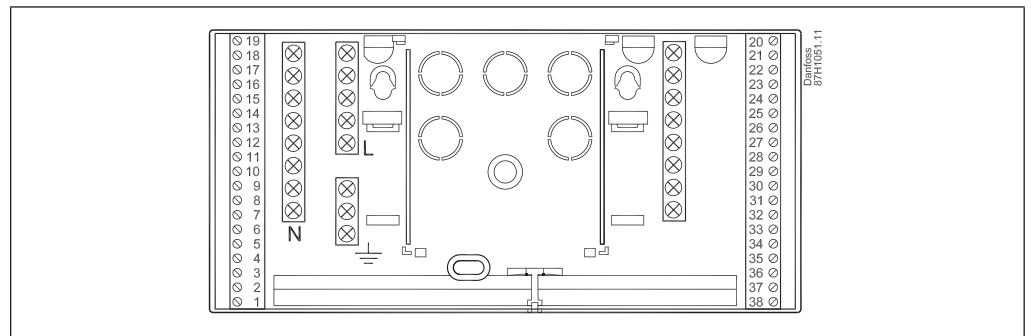
Johdotus – ECA 30/31 -kaukosäädin



Johdotus – ECL Comfort 310/310B ja ECA 30/31

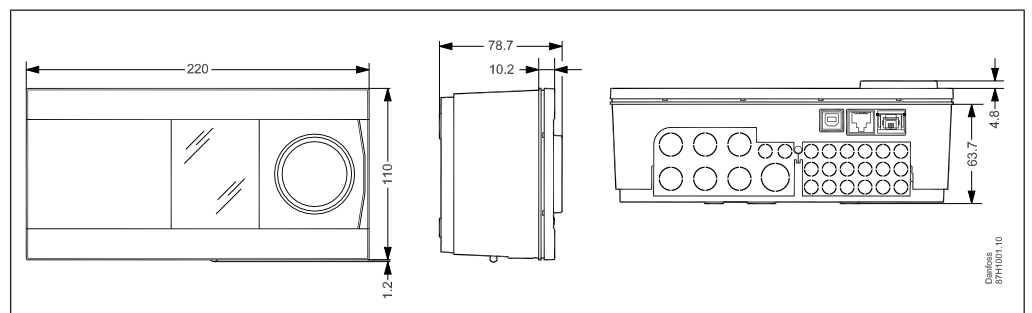
Syöttöjännite	ECL 485 -tiedonsiirtoväylästä
Virrankulutus	1 VA
Ulkoinen huonelämpötila-anturi	Pt 1000 (ESM-10), korvaa sisäänrakennetun huonelämpötila-anturin
Vain ECA 31	Sisältää kosteusanturin, käytetään erikoissovelluksissa

Base part Alusta

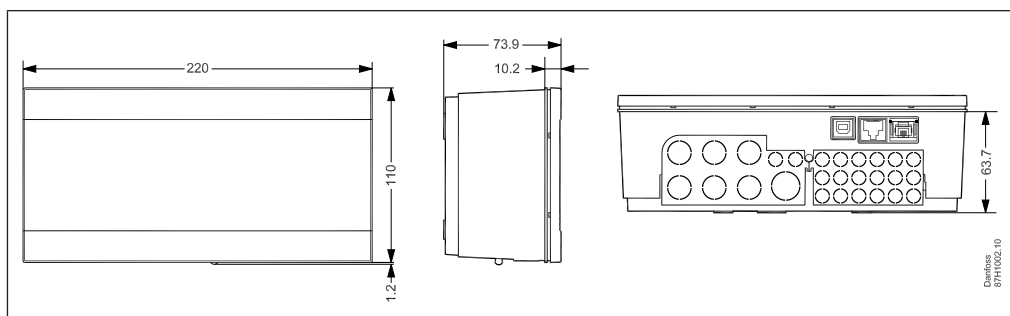


ECL Comfort 310:n alusta (voidaan käyttää myös ECL Comfort 210:n kanssa).

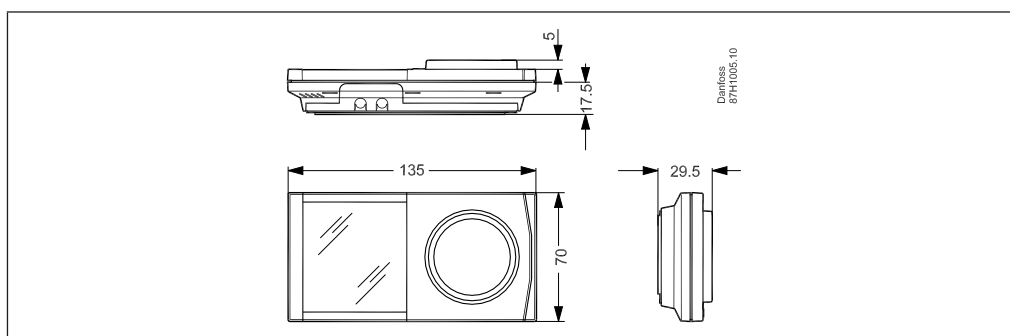
Mitat



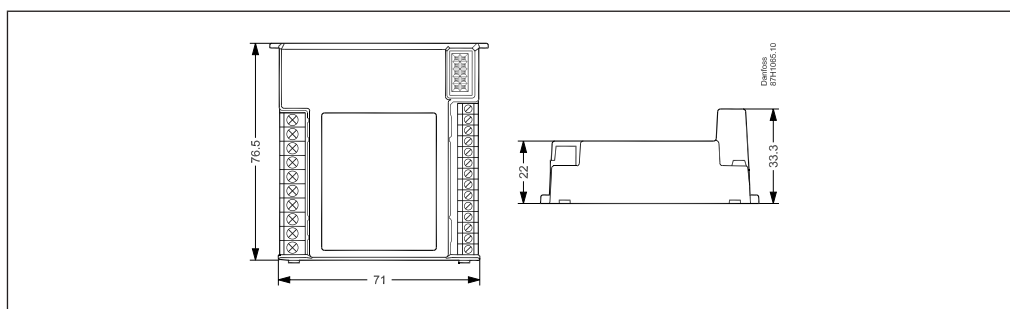
ECL Comfort 310



ECL Comfort 310B

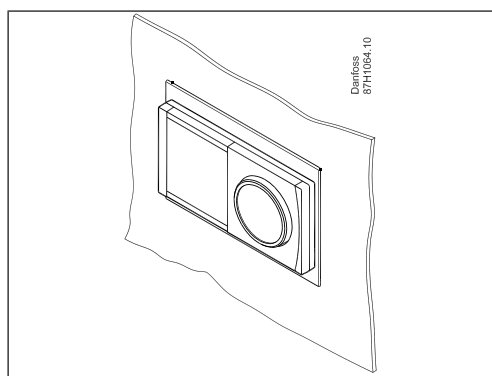


ECA 30 / 31



ECA 32

**ECA 30/31 -aukko koteloon
asentamista varten**



Aukkoon (139 × 93 mm) kiinnitetään kehys (tilausno 087H3236), johon ECA 30/31 asennetaan.

Tarjousteksti

Elektroninen säädin lämmitys- ja käyttövesisovelluksiin

1a

Elektroninen ulkoilmakompensaattori menoveden lämpötilan säätöön lämmitys- ja LKV-asennuksissa. Kääntämällä ja painamalla toimiva valitsin, taustavalaistu graafinen näyttö ja valikkopohjainen käyttö paikallisella kielellä.

Säätimellä voidaan käyttää useita sovelluksia, jotka on ladattu sovellusohjelmistoavaimilla.

1b

- Lämpökäyrän asetus 6 koordinaattipisteen tai käyrän arvon avulla
- Menoveden lämpötilan rajoitukset
- Huonelämpötilan kompensointi ja normaali-/pudotusjaksot viikoittaisen aikataulun mukaan
- Loma-ajan aikaohjelma
- Paluuveden lämpötilan rajoitus kiinteänä arvona (LKV) tai suhteessa ulkolämpötilaan (lämmitys)
- Pumppujen säädössä otetaan huomioon lämmityksen tarve ja jäätymissuojaus
- Hälytystoiminnot ja lokikuvat kaikille antureille
- Yksittäisten lähtöjen manuaalinen ohitus
- Tiedonsiirto: M-Bus (enintään 5 metriä), Modbus, Ethernet (esim. Internet-yhteys Leanheat® Monitor), ECL 485 (sisäinen tietoväylä)
- Tietokoneysteys käyttöönottoa/huoltoa varten
- 6 lämpötila-anturituloa (Pt 1000)
- 4 sovelluskohtaista ja määritettyä tuloa
- 6 relelähtöä
- 3 paria elektronisia tuloja moottoriventtiin äänetöntä käyttöä varten

Kaukosäädin ECA 30/31:

- Kääntämällä ja painamalla toimiva valitsin, taustavalaistu graafinen näyttö
- Sisäänrakennettu huonelämpötila-anturi
- Sisäänrakennettu kosteusanturi (ainoastaan ECA 31)

Laajennusmoduuli ECA 32 mahdollistaa:

- 6 määritettävää lisätuloa
- 2 pulssilaskuria
- 4 relelähtöä
- 3 analogista lähtöä

Laajennusmoduuli ECA 35 mahdollistaa:

- 2 määritettävää lisätuloa
- 2 pulssilaskuria
- 4 relelähtöä
- 3 analogista lähtöä
- 4 PWM-lähtöä

1c

Tärkeimmät tiedot

- Jännite 230 V AC, 50 Hz (ECL 310 ja ECL 310 B)
- Jännite 24 V AC, 50 Hz (ECL 310)
- Virrankulutus: enintään 5 VA
- Ympäristön lämpötila: 0...55 °C
- Säilytyslämpötila: -40...70 °C

2

Tuoteominaisuudet

- Suojaluokka: IP 41
- Integroitu DIN-kiskosovitin
- Mitat (P x L x K, alusta mukaan lukien): 220 x 110 x 80 mm
- Tilausnumero: ECL Comfort 310, 230 V: 087H3040
- Tilausnumero: ECL Comfort 310B, 230 V: 087H3050
- Tilausnumero: ECL Comfort 310, 24 V: 087H3044
- Tilausnumero: ECL Comfort 310-/310B -säätimen asennuspohja: 087H3230
- Tilausnumero: ECA 30: 087H3200
- Tilausnumero: ECA 31: 087H3201
- Tilausnumero: ECA 32: 087H3202
- Tilausnumero: ECA 35: 087H3205
- Sovellusavaimen tilausnumero riippuu ensisijaisesta sovelluksesta



Lisätietoja ECL Comfort 310 -moduuleista ja lisävarusteista on osoitteessa <http://danfoss.fi/> tai <http://store.danfoss.com/>

OY Danfoss AB

Climate Solutions • danfoss.fi • +358 753 251 100 • asiakaspalvelu.fi@danfoss.com

Kaikki annetut tiedot, tapahtuipa se kirjallisesti, suullisesti, sähköisesti, verkossa tai ladattavassa muodossa, mukaan lukien mutta ei rajoittuen koskien tuotteen valintaa, tuotteensovelluksia tai käyttöä koskevia tietoja, tuotteen suunnittelua, paino-, mitta- ja kapasiteettitietoja ja muita tuote-oppaissa, luettelokuvauksissa, mainoksissa jne. ilmoitettuja teknisiä tietoja, annetaan vain tiedoksi, ja niiden katsotaan sitovia vain ja siltä osin kuin tarjouksessa tai tilausvahvistuksessa siitä nimenomaisesti niin ilmoitetaan. Danfoss ei vastaa luetteloissa, esitteissä, videoissa tai muissa materiaaleissa mahdollisesti esiintyvistä virheistä.

Danfoss pidättää oikeuden muuttaa tuotteitaan ilman ennakkoilmoitusta. Tämä koskee myös tilattuja tuotteita, joita ei ole vielä toimitettu, mikäli kyseiset muutokset eivät edellytä muutosten tekemistä tuotteen muotoon, sopivuuteen tai toimintaan.

Kaikki tässä materiaalissa mainitut tavaramerkit ovat Danfoss A/S:n tai Danfoss-konserniin kuuluvien yritysten omaisuutta. Danfoss ja kaikki Danfoss-logot ovat Danfoss A/S:n tavaramerkkejä. Kaikki oikeudet pidätetään.