

Anwendungshandbuch für Regler der Serie ECL Comfort

Erledigen Sie Ihre Arbeit schnell und unkompliziert **Einfache Auswahl** Ihres passenden **Applikationsschlüssels**

Die ECL Comfort-Serie bietet eine optimale Auswahl an elektronischen Reglern zur Vorlauftemperaturregelung in Heiz- und Trinkwarmwassersystemen. In diesem Handbuch werden alle Applikationen gut verständlich beschrieben und dargestellt, damit Sie Ihre Systeme zuverlässig planen und aufbauen können.



Eine übersichtliche Produktpalette für zahlreiche Applikationen

Aufbauend auf dem Erfolg und den Vorteilen der Vorgängergenerationen sorgen die Danfoss Regler ECL Comfort 210, 296 und 310 für eine bequeme und zuverlässige Regelung Ihrer Systeme für Heizung, Kühlung und Trinkwarmwasser.

Die Komponenten von ECL Comfort

Die Serie ECL Comfort besteht aus ECL Comfort 120, 210, 296 und 310 – jeweils in einem eleganten und zeitlosen skandinavischen Design.

ECL Comfort 120 ist die Wahl für kleinere 1-Kreis-Heizungsanlagen, bei denen der Installateur oder Benutzer eine einfache Bedienung und eine intelligente Geräteanwendung bevorzugen.

Der ECL Comfort 210 wendet sich an Nutzer, die Funktionsvielfalt wünschen. Die Serie bietet viele Funktionsmöglichkeiten und kann für gewerbliche Installationen eingesetzt werden. Zwei Regelkreise + Thermostatfunktion, Gebäudefaktorfunktion, 3-Punkt-Regelung von Stellantrieben, Modbus-Kommunikation für kleinere Master-Slave-Systeme usw.

Der ECL Comfort 296 entspricht dem ECL Comfort 210 und verfügt zusätzlich über M-Bus- und Ethernet-Anschlüsse. Darüber hinaus weist der ECL 296 die beliebte Größe 144 x 96 mm auf.

Der ECL Comfort 310 ist der leistungsstärkste Regler mit einem großen Funktionsumfang, wie z. B.: Drei Regelkreise + Thermostatfunktion, Gebäudefaktorfunktion, 3-Punkt-Regelung von Stellantrieben, Modbus/M-bus/Ethernet-Kommunikation usw.

Das intelligente Schlüsselkonzept für ECL Comfort 210/296/310 sorgt für optimale Benutzerfreundlichkeit dieser fortschrittlichen Regler.

Die Serie ECL Comfort umfasst auch eine elegant gestaltete Fernbedienung in zwei Ausführungen, die auf alle Parameter im Regler zugreifen kann.

Die Zukunft liegt in den Schlüsseln

Die Serie ECL Comfort und ihr fortschrittlicher Softwareschlüssel erfüllen nicht nur Ihre

aktuellen Anforderungen, sondern auch die zukünftigen Anforderungen an die Heizungsregelung.

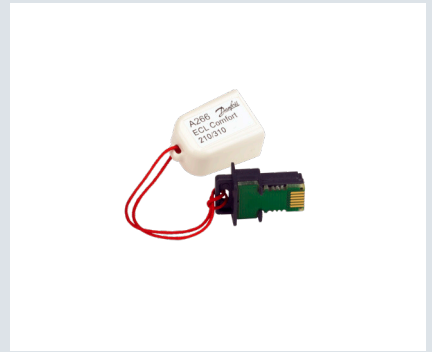
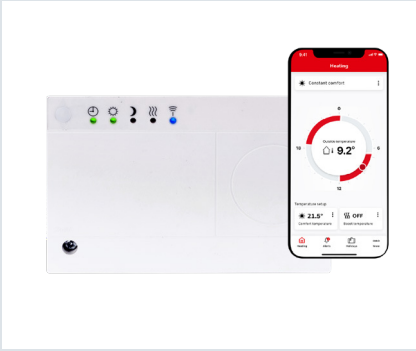
Mit dem ECL Comfort 210/296/310 werden neue Anforderungen durch neue Schlüssel mit neuen Einstellungen abgedeckt. Durch die wenigen Basismodelle und die große Auswahl an ECL-Schlüsseln erhalten Sie eine wesentlich bessere und schnellere Übersicht über die einzigartigen Applikationsmöglichkeiten der Serie ECL Comfort. Die Menüs der Regler sind mehrsprachig verfügbar.

Mithilfe des gewählten Schlüssels können Sie den Regler problemlos einrichten und die Werkeinstellungen exakt auf das entsprechende System und dessen Erfordernisse anpassen.

Das Wochenprogramm im ECL Comfort kann für jeden Tag der Woche programmiert werden. Das Gebäude wird in den von Ihnen gewünschten Komfortzeiten beheizt; auch Feiertage können im Voraus geplant werden. Dies ist umweltfreundlich und spart Kosten.

Einige Eigenschaften von ECL Comfort:

- Gebäudefaktor- und Sollwert-Rampenfunktion
- Rücklauf-Temperaturbegrenzung basierend auf der Außentemperatur
- Frostschutz
- Heizungsausschaltfunktion
- Jahresuhr und automatische Umschaltung zwischen Sommer- und Winterzeit
- Kopieren zu/von intelligentem ECL-Applikationsschlüssel
- Antibakterienfunktion (Legio-Desinfektion) für TWW-Kreis
- Kommunikation über RS485/TCP/IP-, M-Bus- und Modbus-Optionen
- Motorschutz
- Automatisches Sparen
- Mehrsprachige Menüführung
- Master/Slave-Funktionalität
- Log und Alarm
- Ferienprogramm
- Analoge Eingänge/Ausgänge
- Nachspeisungsfunktion
- Zwei-Pumpen-Regelung
- Optimale Kaskadenregelung von Wärmeübertragern
- Puffertank-Temperaturregelung für Heizsysteme
- 0-10 Volt/PWM-basierte Drehzahlregelung von Pumpen



Automatische Einrichtung der TWW-Parameter

Die Voraussetzung für ein gut funktionierendes Heizsystem ist die korrekte Konfiguration vor der Inbetriebnahme. Damit die richtigen Regelparameter gelten, muss das System zuvor eingestellt werden.

Die Voreinstellung bietet folgende Vorteile:

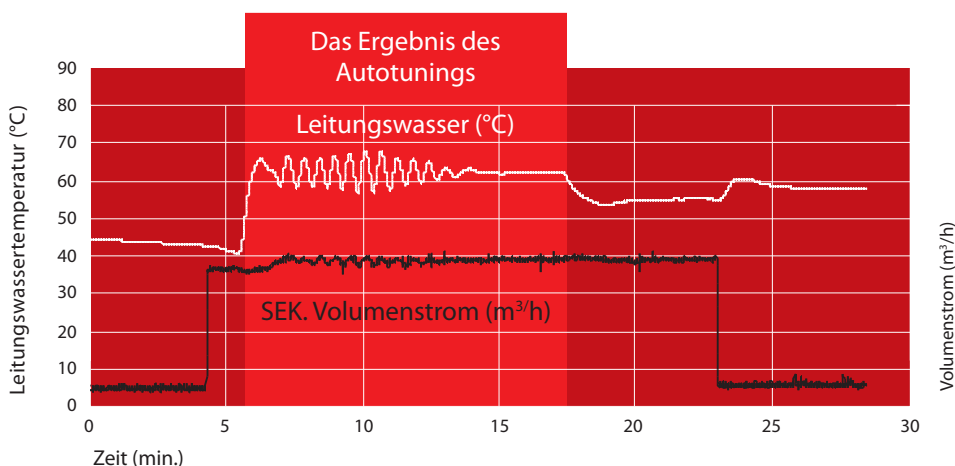
- Hohes Maß an Komfort
- Besserer Schutz vor Kalkablagerungen in TWW-Wärmeübertragern
- Energiesparoptionen
- Lange Betriebsdauer
- Minimaler Wartungsaufwand

Die Einführung der automatischen Einstellung der Regelparameter am Regler selbst, d. h. Autotuning und Motorschutz, ermöglicht eine optimale Regelung des TWW-Durchflusssystem. Dies gewährleistet ein hohes Maß an Komfort, eine stabile Regelung im Leerlauf und damit eine längere Lebensdauer des Motors.

Die Einstellung der Regelparameter kann so auf eine einfache und zuverlässige Vorgehensweise reduziert werden. Ein Autotuning ist insbesondere in TWW-Durchflusssystemen wichtig.

Wie wird der ECL Comfort-Regler mittels Autotuning-Funktion eingestellt?

- Öffne das Leitungswasser, um eine konstanten Zapfmenge zu erhalten
- Autotuning-Funktion per Tastendruck aktivieren
- Warten Sie 7 bis 25 Minuten, um die Einstellung abzuschließen



Intelligente Kommunikationslösungen

Unsere Lösungen sind vielfältig – in jeder Hinsicht. Wir decken fast alle Anwendungsbereiche ab. Bieten Lösungen für Netze in Ballungszentren ebenso wie in Kleinstädten und Dörfern mit Wohnblöcken, Einfamilienhäusern, Verwaltungs-, Gewerbe- und Industriebauten.

Intelligente Lösungen – intelligente Kommunikation

Danfoss Kommunikationslösungen ermöglichen eine optimale Regelung. Wir liefern nicht nur Regler, sondern eine einzigartige Software, die die Fernüberwachung und -regelung von Fernwärmesystemen ermöglicht. Unser Angebot reicht von Standardsoftware, die vollständig in die bestehenden Anlagen und Gebäude integrierbar ist, bis hin zu kompletten Systemen mit vollem Support.

Es gibt viele gute Gründe, sich für eine Lösung zu entscheiden, mit der Sie Ihr System aus der Ferne überwachen, regeln und damit warten können, unabhängig davon, ob das System Gebäude in städtischen Gebieten oder ländlichen Gemeinden bedient. Danfoss hat genau die richtige Lösung für Sie.

Ihre künftige Kommunikationsplattform
Fernüberwachung und -kommunikation ist seit heute die Zukunft. Unsere Lösungen umfassen traditionelle Fernwärmesysteme und Alternativen wie Biomasseanlagen. Mit einer Danfoss Plattform entscheiden Sie sich immer für eine effiziente und einfach zu bedienende Anlagenregelung. Dadurch optimieren Sie nicht nur die Regelprozesse, sondern erzielen auch große Einsparungen und schützen gleichzeitig die Umwelt. In manchen Versorgungsnetzen versehen große Pumpen und komplexe Regler mit einem beträchtlichen Energiebedarf ihre Arbeit. Hier ist eine Optimierung des Fernwärmenetzes besonders wichtig. Ein

elektronischer Regler vereinfacht nicht nur die Anlagenverwaltung, er spart auch Energie.

Proaktives Handeln beim Kundendienst
Mit Danfoss Kommunikationslösungen können Sie vorausschauend handeln und einen besseren Kundendienst bieten. Dank effizienter Überwachungs- und Alarmsysteme können Probleme eingegrenzt und behoben werden – noch bevor der Kunde es bemerkt. Wenn beispielsweise die Vorlauftemperatur falsch ist, gibt das System automatisch einen Alarm aus, um vor einem übermäßigen Energieverbrauch zu warnen.



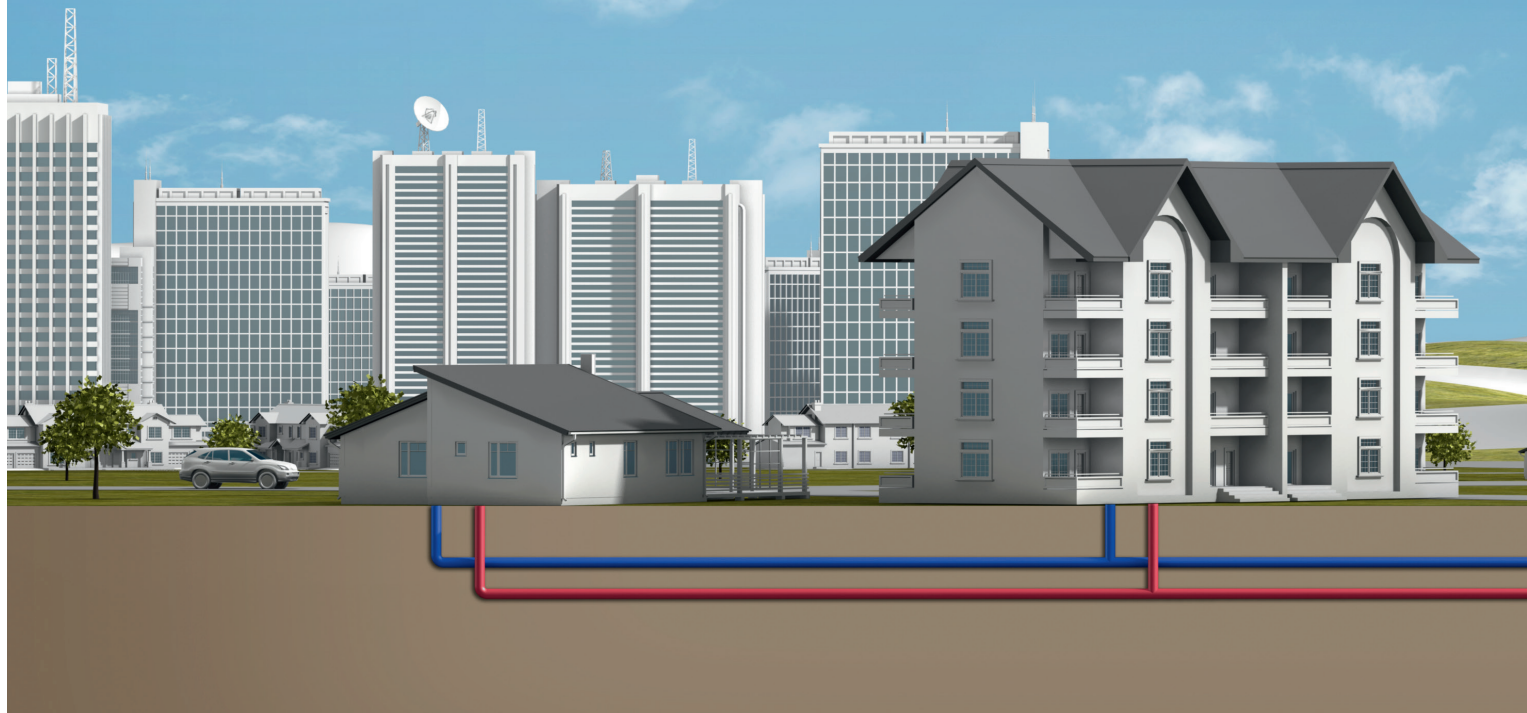
Für eine optimale Regelung jedes Systems

Ihre Anforderungen wurden mit unserem Know-how kombiniert, um unsere Produktpalette zu erweitern und zu erneuern. Optimal abgestimmt auf die Regler der Serie ECL Comfort bietet Danfoss eine umfassende Palette an Motorstellventilen an. Unsere Regelventile sind in verschiedenen Größen, verschiedenen Werkstoffen und mit unterschiedlichen Anschlüssen erhältlich. Das Angebot der motorisierten Regelventile erfüllt die Anforderungen in jeder dieser Applikationen:

- Regelventile
- Heizungs- und Kälteanlagen
- Fernwärme
- Dampf



ENERGIEEFFIZIENZ UND KOMFORT SIND EINE FRAGE DER OPTIMALEN ENERGIEREGELUNG

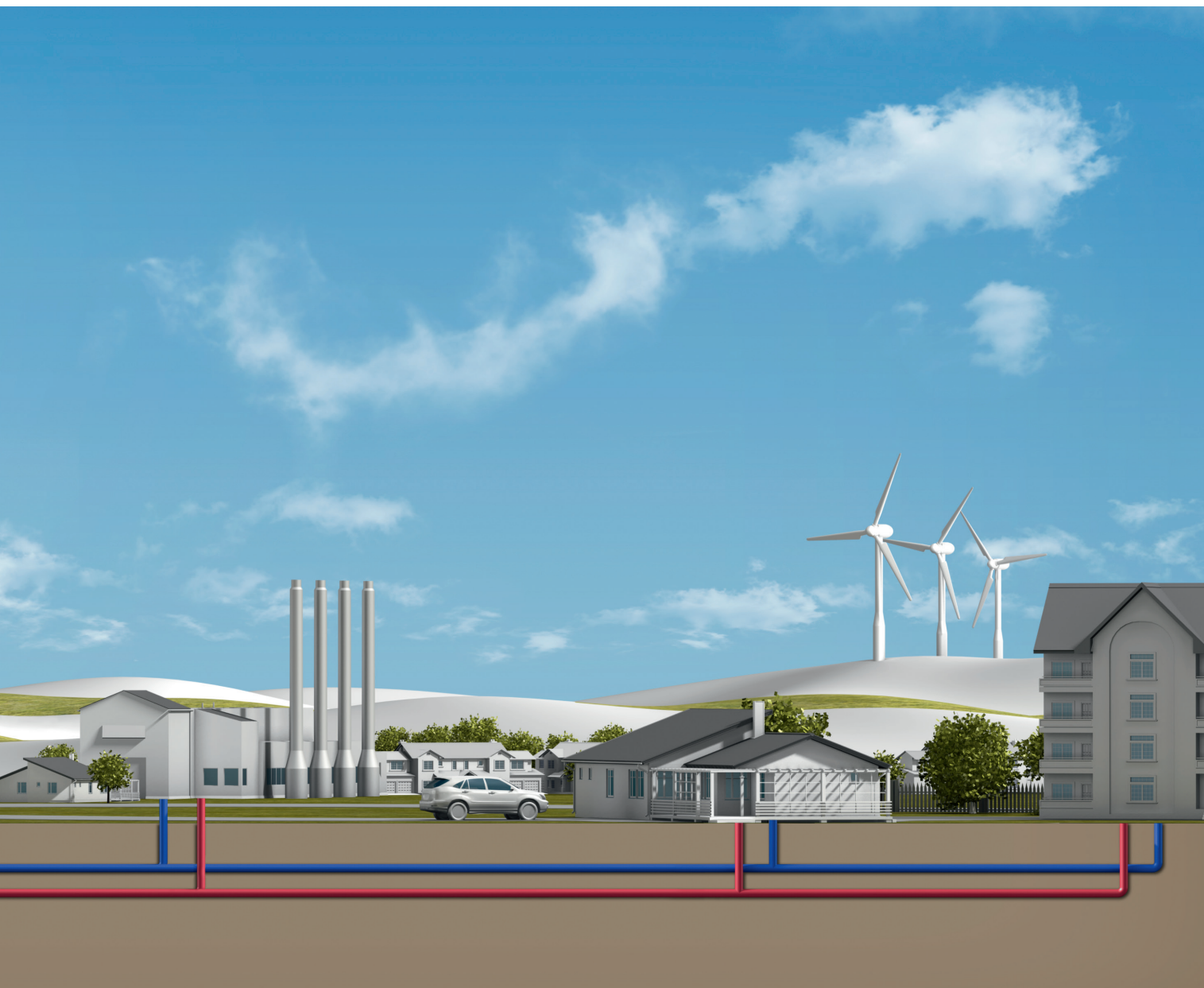


Betrachtet man städtische und ländliche Gebiete mit unterschiedlicher Wohndichte, so wird die Auswahl der Wärmequellen für jedes einzelne Gebäude unterschiedlich sein. Wenn verfügbar, ist Fernwärme meist Teil der Lösung. Von dieser Form der Wärmeversorgung profitieren sowohl Hausbesitzer und Mieter als auch die Gesellschaft als Ganzes. In Bereichen, in denen keine Fernwärme zur Verfügung steht, werden individuelle Lösungen eingesetzt – vorzugsweise in Kombination mit erneuerbaren Energiequellen.

Eine Möglichkeit zur Erzielung von Energieeffizienz in Gebäuden ist die Installation von witterungsgeführten elektronischen Reglern. Die von der Außentemperatur

abhängige Vorlauftemperatur im Heizungssystem des Hauses sorgt für einen optimalen und effizienten Betrieb der Heizungsinstallation.

In einem kürzlich vom Beratungsunternehmen COWI vorgestellten Bericht werden die Vorteile einer witterungsgeführten Regelung offensichtlich: In Einfamilienhäusern beträgt die Energieeinsparung durchschnittlich 10 Prozent, in manchen Fällen lassen sich sogar 40 Prozent erzielen.



Welche Rolle spielt ECL Comfort?

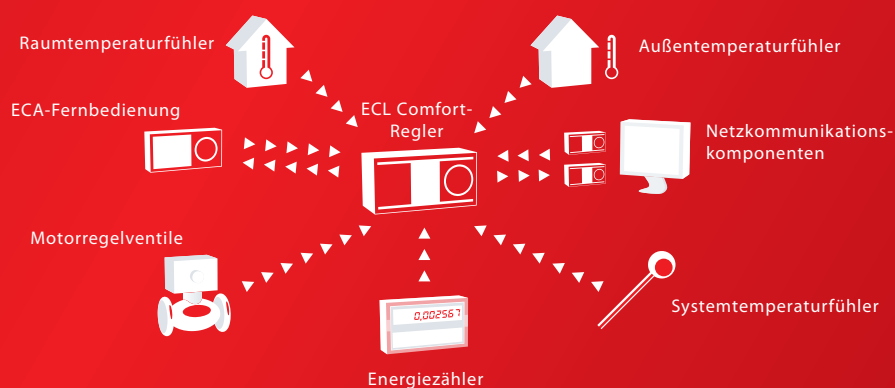
Der ECL Comfort ist ein elektronischer Regler mit witterungsgeführter Temperaturregelung. Durch die Installation in gängige Fernwärme-, Kühl- und Nahwärmenetze und eine entsprechende Kommunikation können Sie mit einem ECL Comfort-Regler auf ganz einfache Weise die Leistung und den Betrieb des Systems optimieren. Das wiederum schlägt sich in Energieeinsparungen und einer längeren Lebensdauer des Systems nieder.

Ein korrekt installierter und in Betrieb genommener elektronischer Regler ist die Vorbedingung für ein stabiles und gut funktionierendes Heizungssystem. Die einfache Installation und eine intuitive Benutzeroberfläche sorgen dafür, dass der ECL Comfort-Regler immer richtig installiert wird, um maximalen Nutzen zu erzielen.

Der Favorit von Hauseigentümern und Mietern

Für Endverbraucher sind ECL Comfort-Regler zuallererst gleichbedeutend mit Energieeffizienz. Ein geringerer Energieverbrauch, der von dem am ECL Comfort angeschlossenen Sonometer™ erfasst wird,

und ein kleinerer Betrag auf der Heizkostenabrechnung treffen überall auf Begeisterung. Das Komfortniveau ist natürlich gleich geblieben, und die Bedienung wird durch den Jog Dial (Dreh-Druck-Einstellrad) mit modernem Design erleichtert.



Ein paar Schritte der Inbetriebnahme bringen Sie...

Zahllose Vorteile

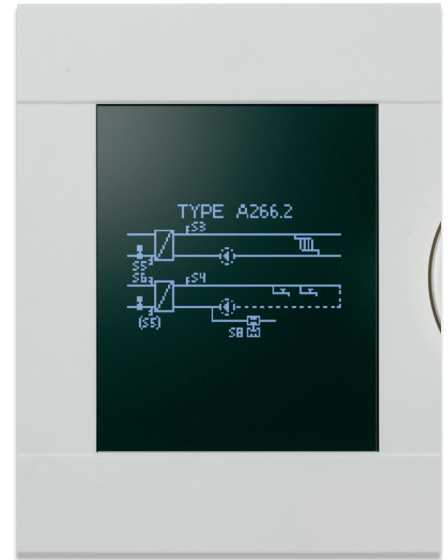
Um den ECL Comfort in Betrieb zu nehmen, sind nur ein paar wenige Arbeitsschritte erforderlich. Die Einrichtung ist unkompliziert und ohne besondere Programmierkenntnisse zu bewerkstelligen.

- Elegante und einfach bedienbare Benutzeroberfläche
- Intuitive Software für mühelosen Betrieb
- Sofortige Systemrückmeldung in Ihrer Sprache
- Zugang zu Benutzerdaten, Alarmvorrichtungen, Logs und Einstellungen
- Benutzerfreundliche technische Dokumentation



Einrichtungsassistent – Sprachauswahl

Nach der Verkabelung und Verbindung der Systemkomponenten, wie z. B. Pumpen, Stellantriebe und Temperaturfühler, können Sie den ECL-Applikationsschlüssel einstecken. Wählen Sie mit dem Dreh-Druck-Einstellrad Ihre bevorzugte Sprache aus und befolgen Sie den Ablauf der Einrichtung auf dem Display.



Einrichtungsassistent – Applikationsauswahl

Wählen Sie Ihre Applikation aus dem Applikationsumfang des Systems, die auf dem ECL-Applikationsschlüssel enthalten sind.

Sie haben die Wahl zwischen applikations-spezifischen Werkseinstellungen oder benutzerspezifischen Einstellungen, wenn diese auf dem Schlüssel gespeichert sind.

Der Schlüssel zur einfachen Installation

Der ECL Comfort-Regler ist auf zahlreiche ECL-Applikationsschlüssel abgestimmt. Jeder dieser Schlüssel ist mit spezifischen Parametern für eine bestimmte Fernwärme- oder Kühllapplikation programmiert.

Der ausgeklügelte ECL-Applikationsschlüssel macht es einfacher denn je, Ihr Heizsystem im ECL-Regler zu installieren und einzurichten, ohne dass eine erweiterte

Programmierung erforderlich ist. Dies erleichtert die Verwaltung und Anpassung Ihrer Applikationseinstellungen.

Im Fall einer Fehlfunktion des Heizungssystems bleiben die Applikationsparameter von einem etwaigen Stromausfall unbeeinflusst, da sie im Regler gespeichert sind. Der ECL-Regler protokolliert nicht nur die Systemdaten, er

vereinfacht auch die Störungssuche und reduziert den Wartungsaufwand auf ein Minimum.

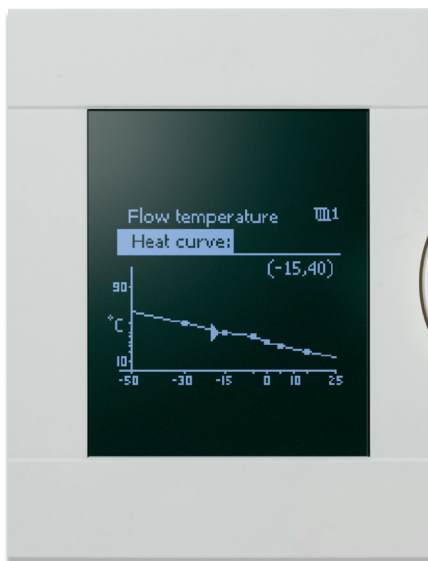
Der Applikationsschlüssel erleichtert auch das Kopieren von Einstellungen auf andere ECL-Regler im System. Dies erleichtert die Anpassung von Einstellungen und sorgt für einen reibungslosen Betrieb und eine Energieoptimierung über Jahre hinweg.

...im Zeitplan einen Schritt voraus.



Einstellungen des Hauptreglers

Die wichtigsten Regelparameter müssen für eine optimale Inbetriebnahme konfiguriert werden. Diese befinden sich im Menü „Einstellungen“. In den Anwendermenüs werden Raumheizungs- und WW-Temperaturen eingestellt.



Heizkennlinie

Mit sechs konfigurierbaren Koordinaten für die flexible Heizkennlinie erfüllt die Regelung ECL Comfort 210/296/310 alle Anforderungen, um ein genaues Komfort-Temperaturniveau im System zu erreichen.



Favorisierte Anzeige

Wählen Sie Ihre favorisierte Anzeige aus einer Reihe von vordefinierten Anzeigen aus, um einen schnellen Überblick über das System zu erhalten. Mit Ihrer favorisierten Anzeige können Sie Funktionen wie die Auswahl der Betriebsart (Automatik-, Komfort-, Spar- oder Frostschutzbetrieb) und des gewünschten Komfort-Temperaturniveaus (Raum- und Warmwassertemperatur) ausführen.



Ein Schlüssel 100 % Anwendungserfahrung

Die in jedem ECL-Applikationsschlüssel programmierten Daten beinhalten spezielles und angewandtes Fachwissen aus der weltweiten Erfahrung mit Fernwärmeapplikationen. Dies ist Ihre beste Garantie für eine optimale Systemleistung.

Keine ungeplanten Serviceeinsätze

Bei richtiger Inbetriebnahme führt die Langlebigkeit von ECL zu voller Kundenzufriedenheit und zu keinen ungeplanten Serviceeinsätzen.

ECL Comfort 120 + ECL Go App

Regler mit Installations-App für 1 Heizkreis

- 1 Regelkreis
- 4 integrierte Heizungsanwendungen
- ECL Go App:
 - Für iOS-14/Android-8 und höher
 - Bluetooth Reichweite 1,5 Meter
 - Geführte Installation
 - Inbetriebnahme-Protokoll
 - Automatische Aktualisierung
- 5 LED's + 1 Druckknopf
- Master/Slave Einrichtung für Systeme mit einem gemeinsamen Außentemperatursignal
- DIN-Schienen-, Wand- oder Schalttafelmontage
- Eingänge: 4 Pt1000, 1 PWM, 1 Potential frei
- Ausgänge:
 - 1x3-Punkt-Schritt-Ausgang, optimiert für Stellantriebe
 - 1x Relais
 - 1x PWM
- Modbus RS485 für längere Distanzen
- Ethernet RJ45 für z.B. Verbindung mit Leanheat® Monitor

ECL 120 Zusammenfassung:
Intelligent, App-gesteuert
für einzelne Heizkreise



ECL Comfort 210

Regler für mehrere Heiz- und Kühlanwendungen mit bis zu 2 Regelkreisen

- 2 Regelkreise + Thermostatfunktion
- Intelligente ECL-Applikationsschlüssel, Serie A2xx
- Dreh-/Druckknopf Navigation
- Großes Grafikdisplay mit Hintergrundbeleuchtung
- Mehr Platz für die Verkabelung
- Sockel und Bedieneinheit können getrennt werden
- 2x3-Punkt-Schritt Ausgänge, optimiert für Stellantriebe
- 8 Eingänge: 6 Pt1000, 2 konfigurierbar
- 4 Relaisausgänge
- Datenaufzeichnung auf dem Display oder über USB-Schnittstelle auslesbar
- USB-Anschluss für Service
- Modbus RS485 für kurze Kabel Entfernungen
- Master/Slave Option
- Optimiert für Übergabestationen und den Betrieb in einem System mit Danfoss Stellantrieben, Regelventilen, Pt1000 Sensoren und Drucktransmittern
- Optionale Fernbedienungseinheit ECA 30/31

ECL 210 Zusammenfassung:
Grundlegende Anforderungen,
hohe Leistung in Fernwärmesystemen.



ECL Comfort 296

Regler mit Kommunikationsschnittstellen für Applikationen mit bis zu 2 Regelkreisen

Zusätzlich zu den Funktionen des ECL Comfort 210 bietet Ihnen der ECL Comfort 296:

- Integrierte Kommunikationsschnittstellen:
 - Modbus RS485 für größere Entfernungen
 - M-Bus Master speziell für Wärmezähler
 - Modbus TCP
 - Verbindung mit Leanheat® Monitor – einfache Installation, Zugriff und Einstellung/Überwachung
- Kleine Größe, 144 x 96 mm
- Optionale Fernsteuerung ECA 30/31

ECL 296 Zusammenfassung:

Für Grundlegende Anforderungen, mit Kommunikation und in der Größe 144x96 mm



ECL Comfort 310

Regler mit Kommunikationsschnittstellen für Applikationen mit bis zu 3 Regelkreisen

Zusätzlich zu den Funktionen des ECL Comfort 210 bietet Ihnen der ECL Comfort 310:

- 3 Regelkreise + Thermostatfunktion
- Integrierte Kommunikationsschnittstellen:
 - USB-Anschluss für Service
 - Modbus RS485 für größere Entfernungen
 - M-Bus Master speziell für Wärmezähler
 - Modbus TCP
- 10 Eingänge: 6 Pt1000, 4 konfigurierbar
- 3x3-Punkt-Schritt Ausgänge, optimiert für Stellantriebe
- 6 Relaisausgänge
- Datenaufzeichnung auf dem Display oder über Kommunikationsschnittstelle
- Verbindung mit Leanheat® Monitor – einfache Installation, Zugriff und Einstellung/Überwachung
- Optionale Fernsteuerung ECA 30/31

ECL 310 Zusammenfassung:

Für hohe Anforderungen - mit Kommunikations- und Erweiterungsoptionen, ohne Programmierung.



Wählen Sie ECL Comfort für Ihre Applikation

ECL COMFORT				Bezeichnung ECL Applikationsschlüssel	Applikations- und Systemtyp	Regelkreis			Warmwasser (WW)		
ECL 120	ECL 210	ECL 296	ECL 310			Heizung	Kühlung	Warmwasser	Speicher mit interner Heizwendel	Speicherladesystem	WW-Regelung mit Wärmeübertrager
■				A130	FW						
	■	■	■	A214	FW/FK (RLT)		*				
	■	■	■	A217	FW						
	■	■	■	A230	FW/FK	¹⁾	* ¹⁾				
	■	■	■	A231	FW						
	■	■	■	A232	FW/FK		*				
	■	■	■	A237	FW						
	■	■	■	A247	FW						
	■	■	■	A260	FW						
	■	■	■	A266	FW						
	■	■	■	A275	KESSEL						
			■	A319	FW						
			■	A333	FW						
			■	A361	FW						
			■	A362	FW						
			■	A367	FW						
			■	A368	FW						
			■	A376	FW						
			■	A377	FW						
			■	A390	FW	¹⁾	*** ¹⁾				

Legende für Bezeichnung der ECL-Applikationsschlüssel:

- A = Applikationsschlüssel (A130 eingebaut für ECL Comfort 120)
- 2 = Geeignet für ECL Comfort 210, 296 und 310
- 3 = Nur geeignet für ECL Comfort 310
- xx = Spezifischer Applikationstyp

Abkürzungen: FW (Fernwärme); FK (Fernkälte); RLT (Raumlufttechnik)

Anmerkung: ¹⁾ Entweder Heizung oder Kühlung

ECL Comfort 310-Erweiterungsoptionen

Für Applikationen mit erweiterten Anforderungen sind die zusätzlichen E/A-Erweiterungsmodule ECA 32 und ECA 35 erhältlich.

- Für Nachspeisung und zwei Pumpenfunktionen
- Für analoge Regelung (0-10 V) von Motorstellventilen, Drosselklappen und rotierenden Wärmeübertragern
- Zusätzliche Signaleingänge
- Für analoge Regelung (0-10 V) der Umwälzpumpendrehzahl
- Für eine PWM-basierte Regelung der Pumpendrehzahl von Zirkulation- und Speicherladepumpe (nur ECA 35)

ECL-Zubehör und Temperaturfühler

- Sockel für Montage an Wand oder auf DIN-Schiene
- Temperaturfühler (Pt 1000)
 - Außen- und Raumfühler
 - Anlege- und Tauchfühler

Index für Applikationsschlüssel

ECL Comfort 120			Applikation	Beschreibung	Seite 
			A130 Heizungs- kreis	Elektronischer Temperaturregler für witterungsgeführte Vorlauf Temperaturregelung von direkt oder indirekt angeschlossenen Heizungsanlagen	15

ECL Comfort			Applikation	Beschreibung	Seite 
210	296	310			
			A214	A214 umfasst auch A314: Mehrzweckapplikation. Temperaturregelung von z. B. Lüftungsanlagen mit Heizung oder Kühlung oder einer Kombination daraus. Witterungsgeführte Regelung, Rücklauf- Temperaturbegrenzung, Frost- und Brandschutz. Optionale analoge Regelung von Querstrom-oder Rotationswärmeübertragern. Alarmfunktion für Luftkanal-/ Vorlauftemperatur, Feuer und Frost.	17
			(A314)		
			A217	A217 umfasst auch A317: Erweiterte Temperaturregelung des Warmwasserkreises (TWW) mit Speicher, Durchflusssystem oder Speicherladesystem. Rücklauf-Temperaturbegrenzung. Optionale Temperaturregelung der TWW-Heizmitteltemperatur. Alarmfunktion für Vorlauftemperatur.	31
			(A317)		
			A230.1 Heizung	Witterungsgeführte Regelung der Vorlauftemperatur in einem Heizkreis. Raumtemperatur- und windgeschwindigkeitsgeführte Regelung. Gleitende Rücklauf-Temperaturbegrenzung. Alarmfunktion für Vorlauftemperatur.	35
			A230.2 Kühlung	Vorlauftemperaturregelung in einem Kühlkreis. Raumtemperatur- und witterungsgeführte Regelung. Rücklauf-Temperaturbegrenzung.	
			A230.4 Heizung	Witterungsgeführte Regelung der Vorlauftemperatur in einem Heizkreis. Raumtemperaturgeführte Regelung. Gleitende Rücklauf-Temperatur- und Leistungs-/ Volumenstrombegrenzung. Alarmfunktion für Vorlauftemperatur. Temperaturüberwachung im selbsttätig gesteuerten TWW-Kreis.	
			A231	A231 umfasst auch A331: Witterungsgeführte Regelung der Vorlauftemperatur in einem Heizkreis. Gleitende Rücklauf- Temperaturbegrenzung. Regelung von ein oder zwei Umwälzpumpen. Optionale Regelung der Vorlauftemperatur in Bezug zur Versorgungstemperatur. Nachspeisungsfunktion. Alarmfunktion für Vorlauftemperatur, Druck und Umwälzpumpenbetrieb. Zusätzliche Funktion in A331: Regelung von ein oder zwei Pumpen für Nachspeisung.	40
			(A331)		
			A232	A232 umfasst auch A332: Witterungsgeführte Regelung der Vorlauftemperatur in Heiz-/Kühlkreisen. Automatische Umschaltung zwischen Heizen und Kühlen. Umwälzpumpenregelung. Taupunkt (nur Kühlbetrieb) und oberflächentemperaturgeführte Regelung. Rücklauf-Temperaturbegrenzung.	42
			(A332)		
			A237	A237 umfasst auch A337: Witterungsgeführte Regelung der Vorlauftemperatur in einem Heizkreis. Raumtemperaturgeführte Regelung und gleitende Rücklauf-Temperaturbegrenzung. Temperaturregelung des TWW-Kreises mit Speicher, Speicher mit eingebautem Wärmeübertrager oder Speicherladesystem. Rücklauf-Temperaturbegrenzung. Möglichkeit des TWW-Vorrangs. Alarmfunktion für Vorlauftemperaturen.	47
			(A337)		
			A247	A247 umfasst auch A347: Witterungsgeführte Regelung der Vorlauftemperatur in einem Heizkreis. Raumtemperaturgeführte Regelung und gleitende Rücklauf-Temperaturbegrenzung. Temperaturregelung des TWW-Kreises mit Speicher, Speicher mit eingebautem Wärmeübertrager oder Speicherladesystem. Rücklauf-Temperaturbegrenzung. Möglichkeit eines gleitenden WW-Vorrangs. Alarmfunktion für Vorlauftemperaturen.	49
			(A347)		
			A260	Witterungsgeführte Regelung der Vorlauftemperatur in zwei Heizkreisen. Raumtemperaturgeführte Regelung und gleitende Rücklauf-Temperaturbegrenzung. Unabhängiger Parallelbetrieb der Kreise oder Kreis 2 nachgeschaltet Kreis 1. Alarmfunktion für Vorlauftemperaturen.	55
			A266	Witterungsgeführte Regelung der Vorlauftemperatur in einem Heizkreis. Raumtemperaturgeführte Regelung und gleitende Rücklauf-Temperaturbegrenzung. Vorlauftemperaturregelung des Warmwasserkreises (TWW-Durchflusssystem). Rücklauf- Temperaturbegrenzung. Möglichkeit eines gleitenden WW-Vorrangs. Optionale TWW-Temperaturregelung in Bezug zur TWW-Durchflusserkennung. Alarmfunktion für Vorlauftemperaturen.	57
			A275	A275 umfasst auch A375: Witterungsgeführte Regelung der Vorlauftemperatur in auf 1-stufigem Kessel basierenden Heizsystemen. Ein direkter Heizkreis und ein Mischkreis. Umwälzpumpenregelung, Raumtemperaturregelung und gleitende Rücklauf-Temperaturbegrenzung. Temperaturregelung des TWW-Speichers mit eingebautem Wärmeübertrager. Frostschutz und Alarmfunktion. Der Applikationsschlüssel A375 enthält Applikationen im Zusammenhang mit ECL Comfort 310 für erweiterte Funktionalitäten (mehrere Kesselstufen).	59
			(A375)		

ECL Comfort			Applikation	Beschreibung	Seite 
210	296	310			
		■	A319	Witterungsgeführte Regelung der Vorlauftemperatur in einem Heizkreis, basierend auf einer erweiterten Puffertemperaturregelung. Die Ladepumpe ist drehzahl geregelt, basierend auf einem 0-10-Volt- oder PWM-Signal (pulsweitenmoduliert). Das Entladen des Puffers wird durch die integrierte Logik vermieden. Der Differenzdruck lässt sich mithilfe einer drehzahl geregelten Umwälzpumpe (0-10 Volt oder PWM) aufrecht erhalten. Optionale gleitende Rücklauf-Temperaturbegrenzung. Relaisausgang vorhanden für Puffer-Wärmebedarf; Übersteuerungssignal zur Feineinstellung der gewünschten Vorlauftemperatur. Alarmfunktionen stehen in Bezug zu Vorlauf- und Puffertemperaturen.	68
		■	A333	Witterungsgeführte Regelung der Vorlauftemperatur in einem Heizkreis. Gleitende Rücklauf-Temperaturbegrenzung. Regelung von ein oder zwei Umwälzpumpen. Nachspeisungsfunktion für eine oder zwei Pumpen und Regelung der Heizwasser Nachspeisung. Druck- und Temperaturüberwachungsfunktionen. Alarmfunktion für Vorlauftemperatur, Druck und Umwälzpumpenbetrieb.	69
		■	A361	Witterungsgeführte Regelung der Vorlauftemperatur in zwei Heizkreisen. Gleitende Rücklauf-Temperaturbegrenzung. Regelung von ein oder zwei Umwälzpumpen in jedem Heizkreis. Optionale Regelung der Vorlauftemperatur in Bezug zur Versorgungstemperatur. Nachspeisungsfunktion. Alarmfunktion für Vorlauftemperatur, Druck und Umwälzpumpenbetrieb.	70
		■	A362	Witterungsgeführte Regelung der Vorlauftemperatur in einem Heizkreis, basierend auf einer erweiterten Kaskadenregelung von 2 Wärmeübertragern (HEX). Die Eigenschaften des Regelventils werden berücksichtigt und der Durchfluss im ungenutzten HEX-Kreis kann gestoppt werden. Optionale gleitende Rücklauf-Temperaturbegrenzung. Eine planmäßige Sequenzumschaltung der Kaskade (HEX-1 - HEX-2 und HEX-2 - HEX-1) kann eingestellt werden. Übersteuerungseingänge für den Start von HEX-1 und HEX-2 sind verfügbar. Das M-Bus-basierte Signal kann zur Durchfluss-/Energiebegrenzung verwendet werden. Bis zu 6 Wärmeübertrager können von bis zu 3 ECL Comfort 310-Reglern in Kaskade geregelt werden, die jeweils mit dem Applikationsschlüssel A362 ausgestattet sind; die ECL-Regler sind über den ECL 485-Bus miteinander verbunden. Alarmfunktionen stehen in Bezug zu Durchfluss- und Vorlauftemperaturen.	71
		■	A367 (A267 für ECL 210/296)	Witterungsgeführte Regelung der Vorlauftemperatur in zwei Heizkreisen. Raumtemperaturgeführte Regelung und gleitende Rücklauf-Temperaturbegrenzung. Unabhängiger Parallelbetrieb der Heizkreise oder Kreis 2 nachgeschaltet Kreis 1. Temperaturregelung des TWW-Kreises mit Speicher, Speicher mit eingebautem Wärmeübertrager oder Speicherladesystem. Rücklauf-Temperaturbegrenzung. WW-Vorrang. Alarmfunktion für Vorlauftemperaturen.	74
		■	A368	Witterungsgeführte Regelung der Vorlauftemperatur in einem Heizkreis. Gleitende Rücklauf-Temperaturbegrenzung. Regelung von ein oder zwei Umwälzpumpen. Optionale Regelung der Vorlauftemperatur in Bezug zur Versorgungstemperatur. Nachspeisungsfunktion für eine oder zwei Pumpen. Vorlauftemperaturregelung des Warmwasserkreises (TWW-Durchflusssystem). Rücklauf-Temperaturbegrenzung. Möglichkeit eines gleitenden WW-Vorrangs. Regelung von ein oder zwei Umwälzpumpen. Alarmfunktion für Vorlauftemperatur, Druck und Umwälzpumpenbetrieb.	77
		■	A376	Witterungsgeführte Regelung der Vorlauftemperatur in zwei Heizkreisen. Raumtemperaturgeführte Regelung und gleitende Rücklauf-Temperaturbegrenzung. Unabhängiger Parallelbetrieb der Heizkreise oder Kreis 2 nachgeschaltet Kreis 1. Vorlauftemperaturregelung des Warmwasserkreises (TWW-Durchflusssystem). Rücklauf-Temperaturbegrenzung. Möglichkeit eines gleitenden WW-Vorrangs. Optionale TWW-Temperaturregelung in Bezug zur TWW-Durchflusserkennung. Alarmfunktion für Vorlauftemperaturen, Drücke und zusätzlichen Alarmeingang. Optionale Regelung des Motorstellventils über ein Analogsignal (0-10 Volt).	79
		■	A377	Witterungsgeführte Regelung der Vorlauftemperatur in zwei Heizkreisen. Raumtemperaturgeführte Regelung und gleitende Rücklauf-Temperaturbegrenzung. Unabhängiger Parallelbetrieb der Heizkreise oder Kreis 2 nachgeschaltet Kreis 1. Temperaturregelung des TWW-Kreises mit Speicher, Speicher mit eingebautem Wärmeübertrager oder Speicherladesystem. Rücklauf-Temperaturbegrenzung. WW-Vorrang. Optionale Temperaturregelung der TWW-Heizmitteltemperatur. Alarmfunktion für Vorlauftemperaturen.	83
		■	A390	Witterungsgeführte Regelung der Vorlauftemperatur in bis zu drei Heizkreisen. Raumtemperaturgeführte Regelung und gleitende Rücklauf-Temperaturbegrenzung. Unabhängiger Parallelbetrieb der Heizkreise oder Kreis 2 und 3 nachgeschaltet Kreis 1. Vorlauftemperaturregelung in bis zu drei Kühlkreisen. Raumtemperaturgeführte Regelung und Rücklauf-Temperaturbegrenzung. Unabhängiger Parallelbetrieb der Kühlkreise oder Kreis 2 und 3 nachgeschaltet Kreis 1. Temperaturregelung des Ladekreises des TWW-Speichers. Regelung der TWW-Heiztemperatur. Rücklauf-Temperaturbegrenzung. Möglichkeit des WW-Vorrangs. Alarmfunktionen stehen in Bezug zu Vorlauftemperaturen. Optionale Regelung von Motorstellventilen über ein Analogsignal, 0-10 Volt, (nur 3 x Heizkreise).	86

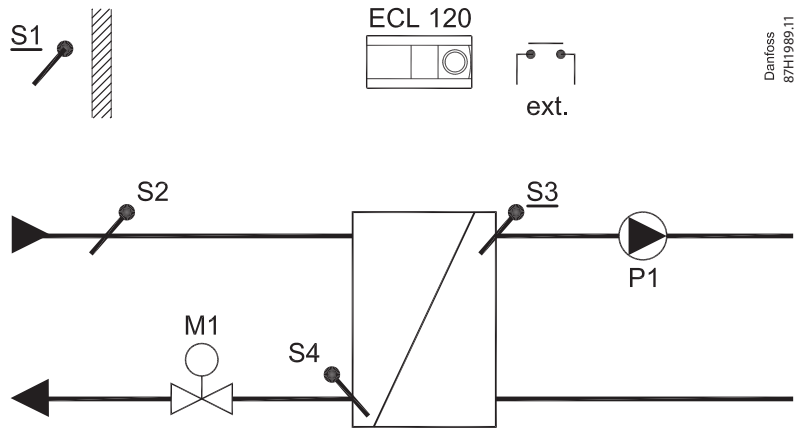
ECL Comfort 120 + ECL Go App Applikation A130

Vorlauftemperaturregelung in Abhängigkeit von der Außentemperatur

A130.1

Beispiel a

Fernwärmekreis mit Wärmeübertrager
(indirekt angeschlossener Heizkreis)

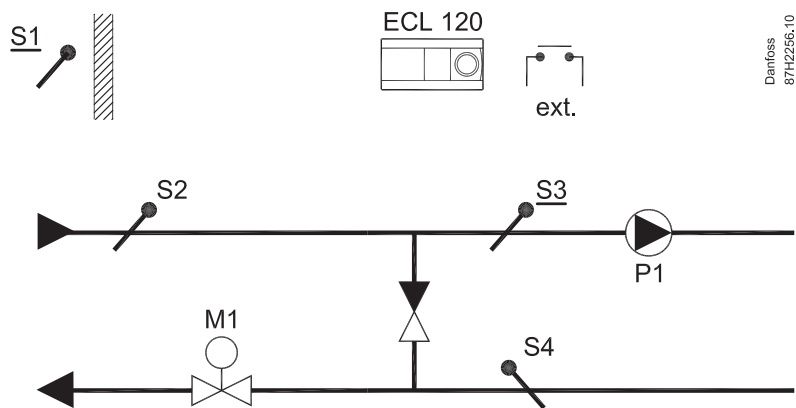


Danfoss
87H1989.11

A130.1

Beispiel b

Fernwärme mit direkt angeschlossenem
Heizkreis

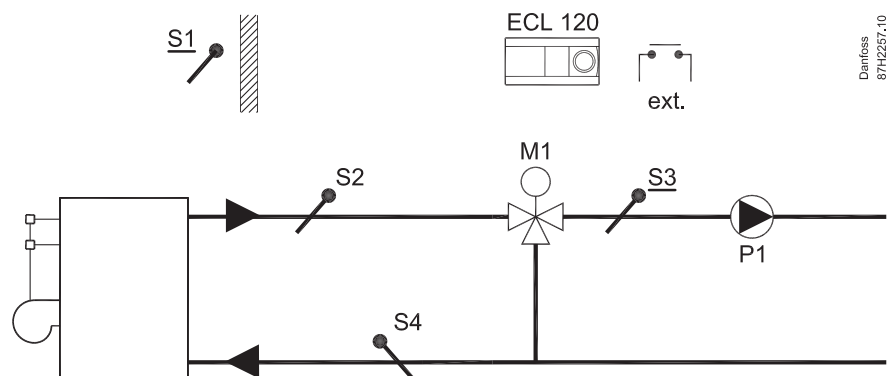


Danfoss
87H2256.10

A130.1

Beispiel c

Kessel mit angeschlossenem Heizkreis



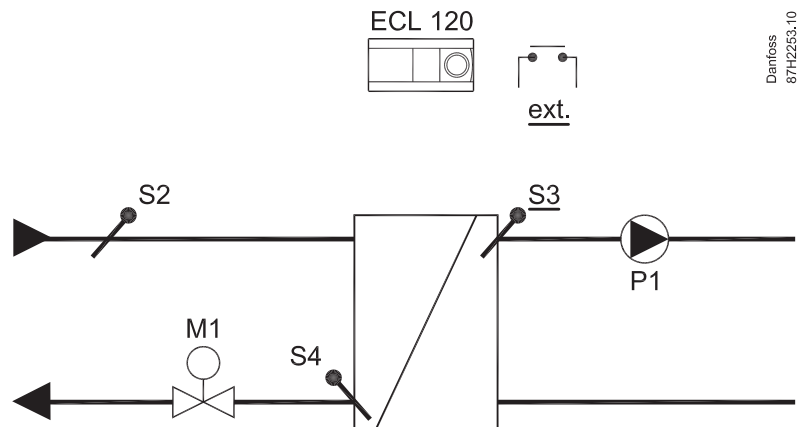
Danfoss
87H2257.10

ECL Comfort 120 + ECL Go App Applikation A130

Vorlauftemperatur auf Basis des Raumthermostats (ein/aus)

A130.2

Die Heizung wird über einen Raumthermostat ein-/ausgeschaltet und der Heizungskreislauf liefert eine feste Vorlauftemperatur.

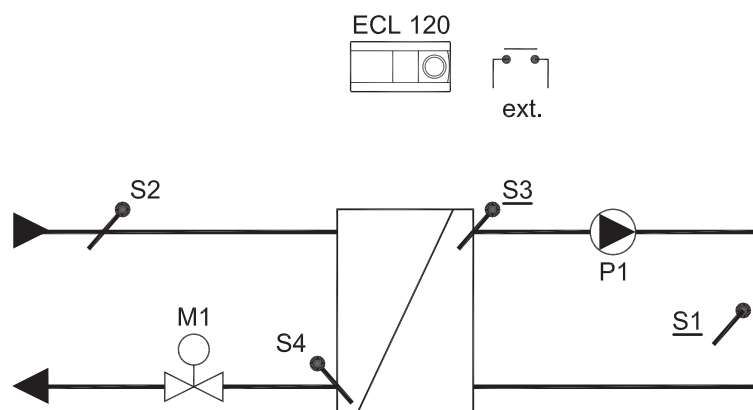


Danfoss
87H2253.10

Kompensation der Vorlauftemperatur über den Raumfühler

A130.3

Heizkreislauf mit Wärmeübertrager und Raumtemperatur kompensierter Vorlauftemperatur.
Alternativ kann dies auch ein indirekter Anschluss an ein Fernwärmenetz sein, oder die Versorgung durch einem Heizkessel.

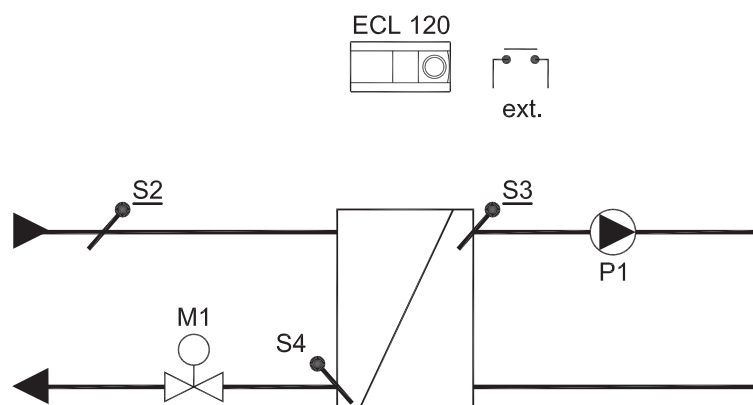


Danfoss
87H2255.10

Kompensation der Vorlauftemperatur auf Basis der Versorgungstemperatur

A130.4

Heizkreislauf mit Wärmetauscher und Kompensation der Vorlauftemperatur, entsprechend der Temperatur in der Versorgungsleitung.



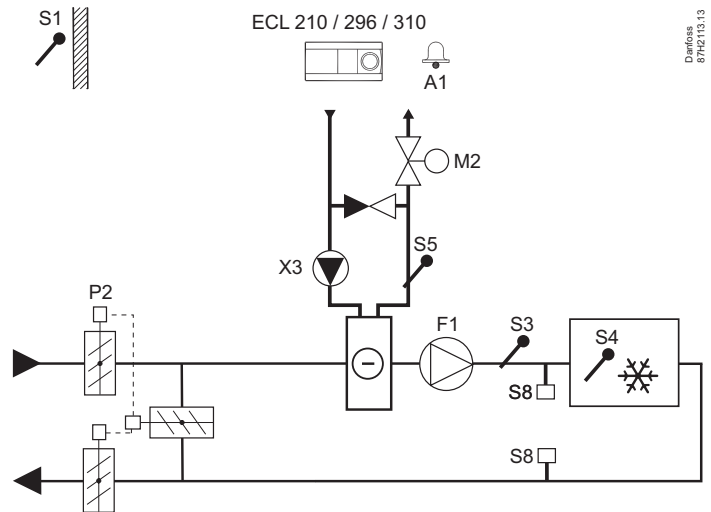
Danfoss
87H2254.10

Mehrzweckapplikation. Temperaturregelung von z. B. Lüftungsanlagen mit Heizung oder Kühlung oder einer Kombination daraus. Witterungsgeführte Regelung, Rücklauf-Temperaturbegrenzung, Frost- und Brandschutz. Optionale analoge Regelung von Querstrom- oder Rotationswärmeübertragern. Alarmfunktion für Luftkanal-/Vorlauftemperatur, Feuer und Frost.

A214.1

Beispiel a

Lüftungsanlage mit Kühlung und konstanter Regelung der Raumtemperatur.

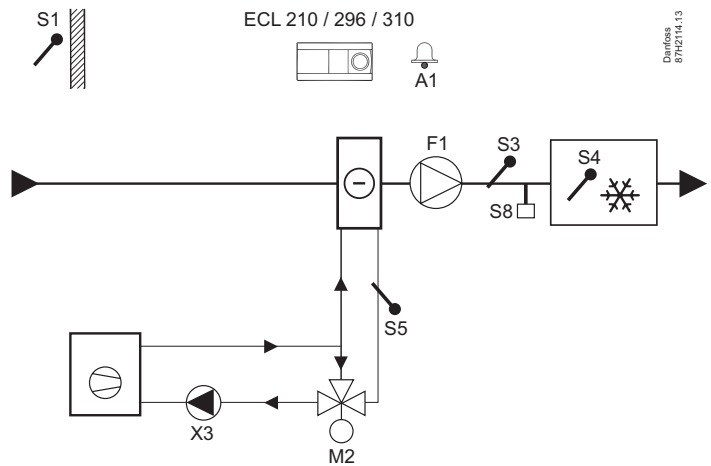


Danfoss
87H2115.13

A214.1

Beispiel b

Lüftungsanlage mit Kühlung und konstanter Regelung der Raumtemperatur. Kühler mit konstantem Durchfluss.

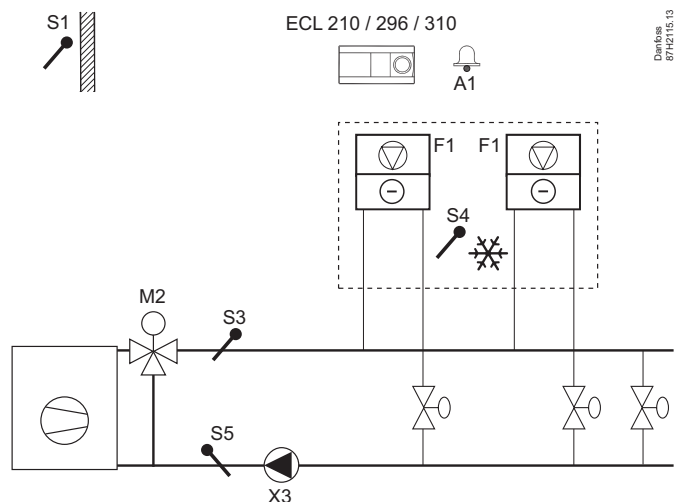


Danfoss
87H2115.13

A214.1

Beispiel c

Lüftungsanlage (Gebläsekonvektor) mit Kühlung und konstanter Regelung der Raumtemperatur.



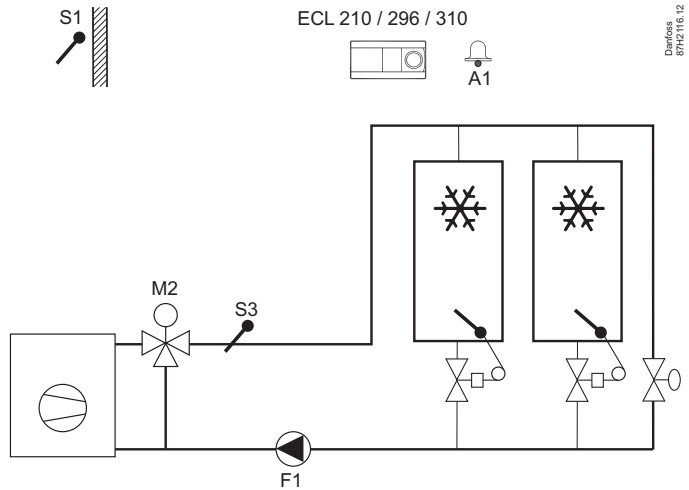
Danfoss
87H2115.13

Mehrzweckapplikation. Temperaturregelung von z. B. Lüftungsanlagen mit Heizung oder Kühlung oder einer Kombination daraus. Witterungsgeführte Regelung, Rücklauf-Temperaturbegrenzung, Frost- und Brandschutz. Optionale analoge Regelung von Querstrom- oder Rotationswärmeübertragern.
 Alarmfunktion für Luftkanal-/Vorlauftemperatur, Feuer und Frost.

A214.1

Beispiel d

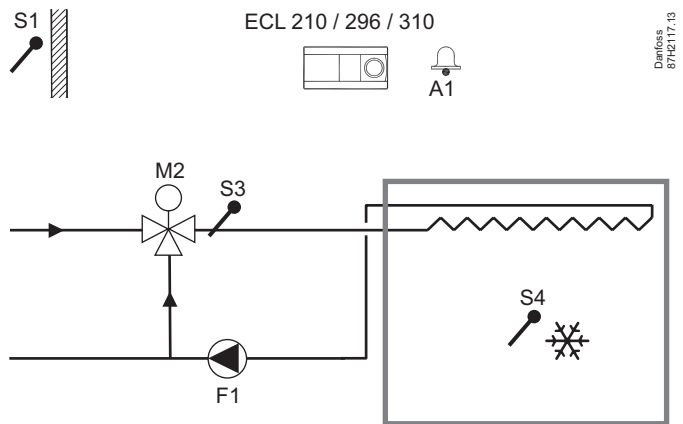
Kühlungsanlage mit Regelung für konstante Vorlauftemperatur.



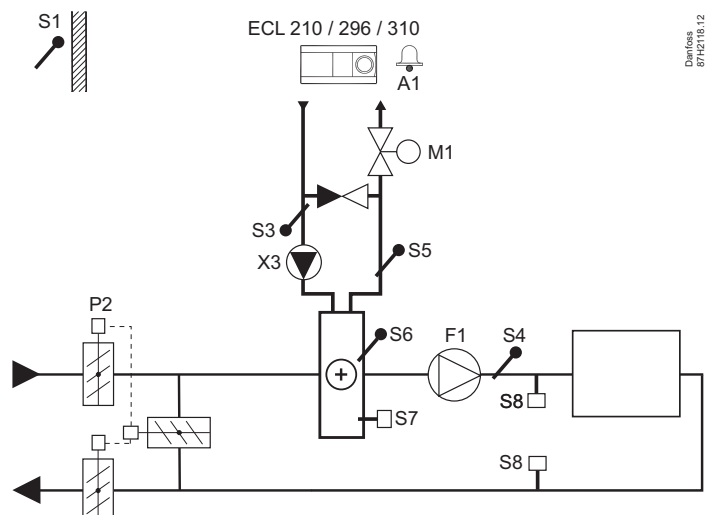
A214.1

Beispiel e

Deckenkühlungsanlage mit Regelung für konstante Raumtemperatur in z. B. einem Weinkeller.



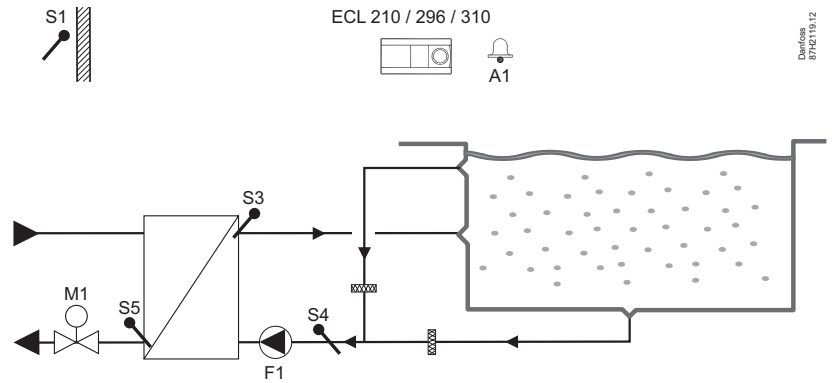
A214.2



A214.2

Beispiel b

Beheizen eines Schwimmbeckens,
Regelung für konstante Wassertemperatur.

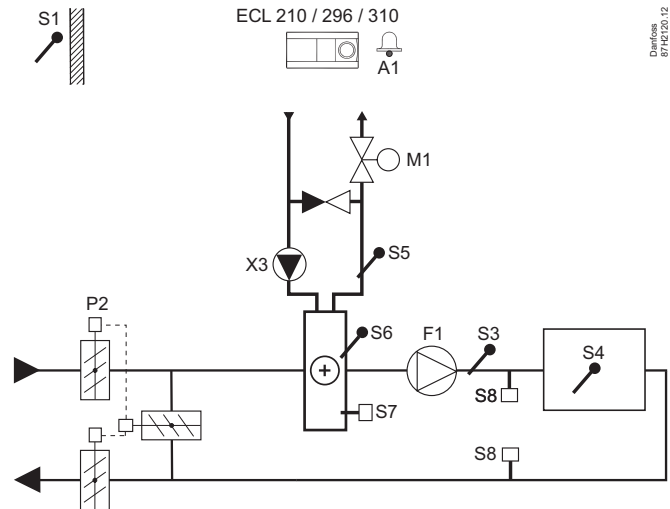


Devicoss
87142/119.12

A214.3

Beispiel a

Lüftungsanlage mit Heizung und
konstanter Regelung der Raumtemperatur.

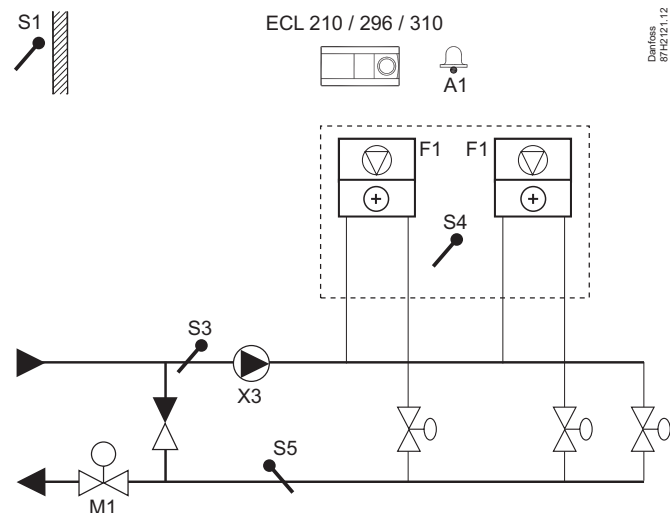


Devicoss
87142/120.12

A214.3

Beispiel b

Lüftungsanlage (Gebläsekonvektor) mit
Heizung und konstanter Regelung der
Raumtemperatur.



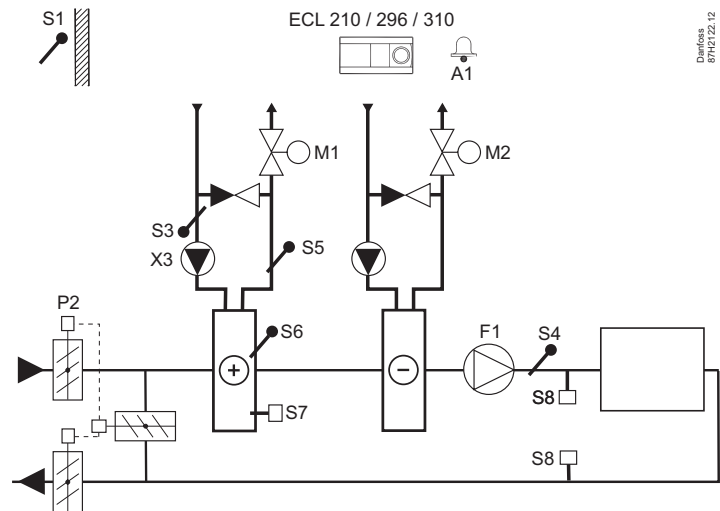
Devicoss
87142/121.12

Mehrzweckapplikation. Temperaturregelung von z. B. Lüftungsanlagen mit Heizung oder Kühlung oder einer Kombination daraus. Witterungsgeführte Regelung, Rücklauf-Temperaturbegrenzung, Frost- und Brandschutz. Optionale analoge Regelung von Querstrom- oder Rotationswärmeübertragern.
Alarmfunktion für Luftkanal-/Vorlauftemperatur, Feuer und Frost.

A214.4

Beispiel a

Lüftungsanlage mit Heizung, Kühlung und konstanter Regelung der Luftkanaltemperatur.

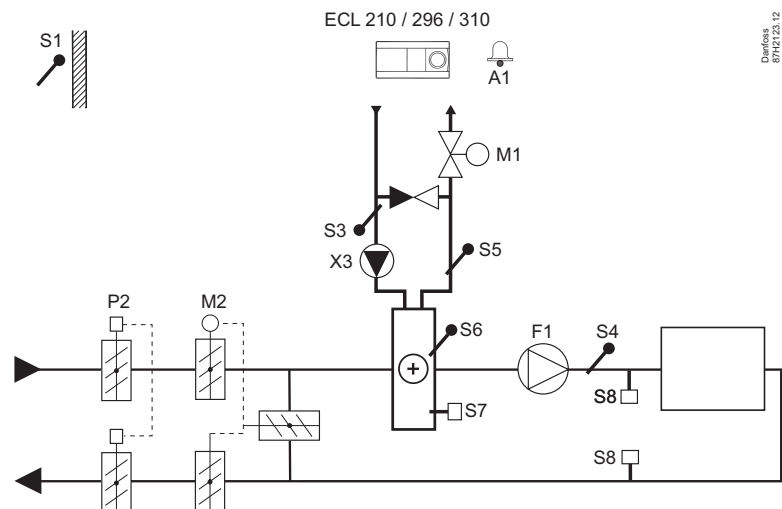


Drucklos
87H2122.12

A214.4

Beispiel b

Lüftungsanlage mit Heizung, passiver Kühlung (Außenluft) und konstanter Regelung der Luftkanaltemperatur.

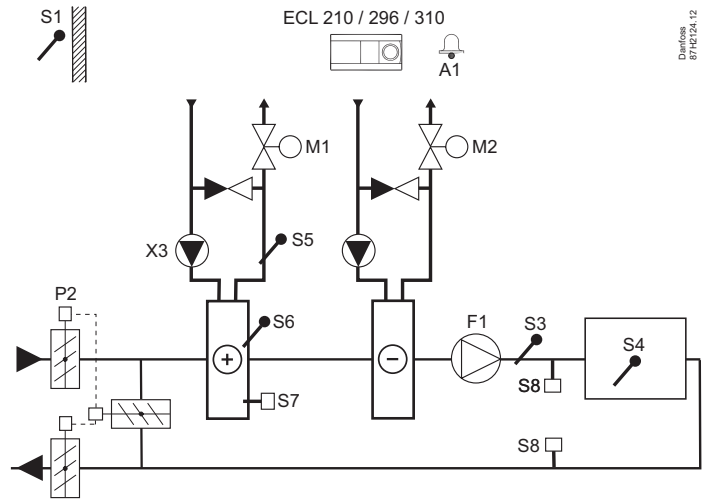


Drucklos
87H2123.12

A214.5

Beispiel a

Lüftungsanlage mit Heizung, Kühlung und konstanter Regelung der Raumtemperatur.

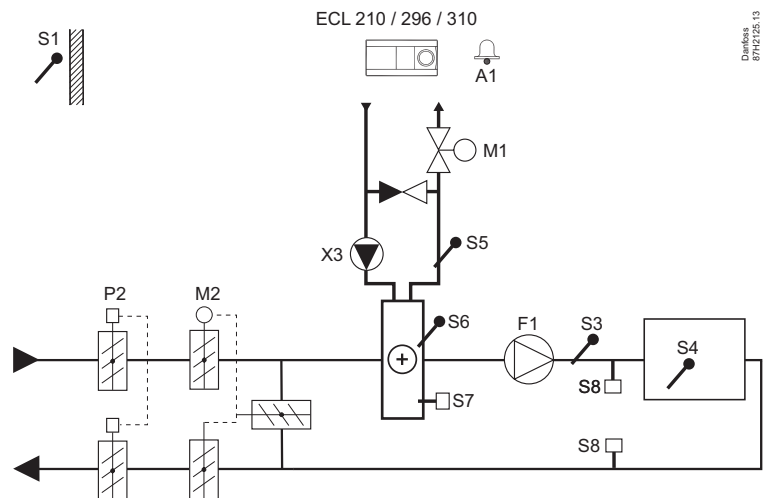


Daifoss
87142124.12

A214.5

Beispiel b

Lüftungsanlage mit Heizung, passiver Kühlung (Außenluft) und konstanter Regelung der Raumtemperatur.

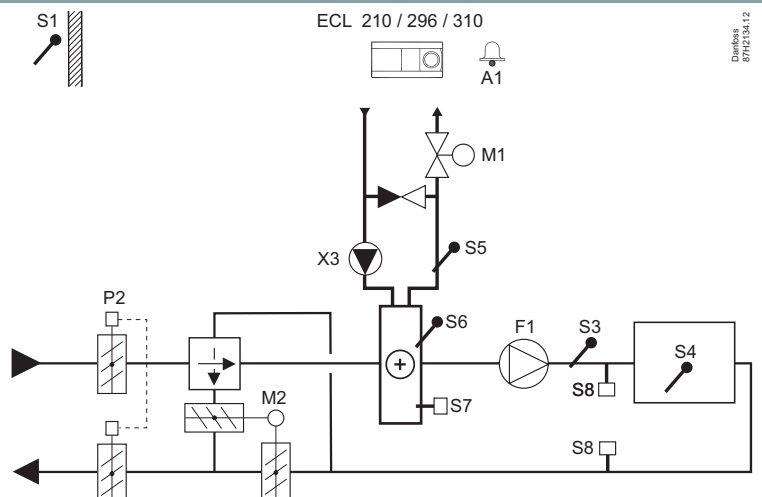


Daifoss
87142125.13

A214.5

Beispiel c

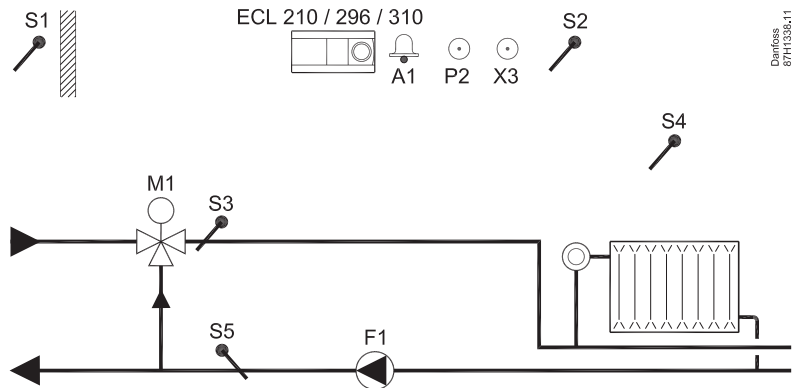
Lüftungsanlage mit Heizung, Querstrom-Wärmeübertragerregelung und konstanter Regelung der Raumtemperatur.



Daifoss
87142134.12

Mehrzweckapplikation. Temperaturregelung von z. B. Lüftungsanlagen mit Heizung oder Kühlung oder einer Kombination daraus. Witterungsgeführte Regelung, Rücklauf-Temperaturbegrenzung, Frost- und Brandschutz. Optionale analoge Regelung von Querstrom- oder Rotationswärmeübertragern.
Alarmfunktion für Luftkanal-/Vorlauftemperatur, Feuer und Frost.

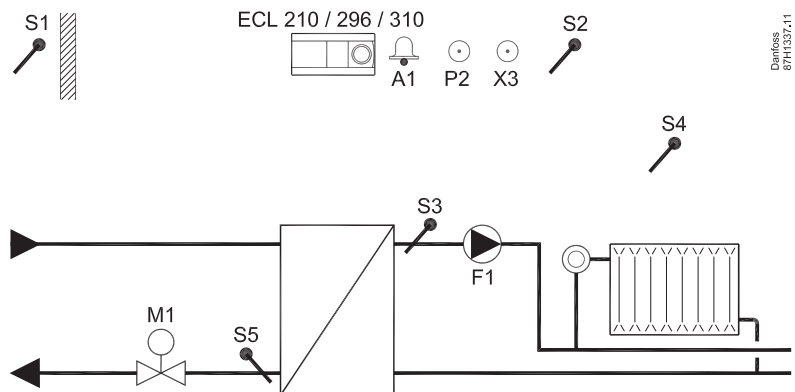
A214.6



Beispiel a

Heizsystem mit 3-Wege-Mischventil.

A214.6



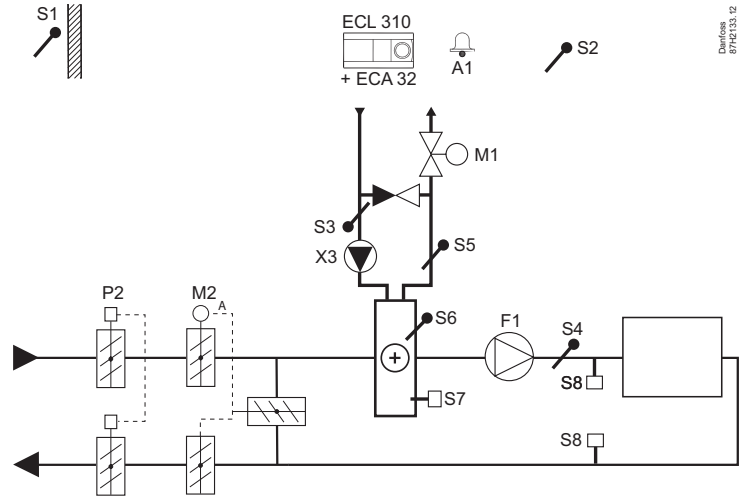
Beispiel b

Heizsystem mit Wärmeübertrager.

A314.1

Beispiel a

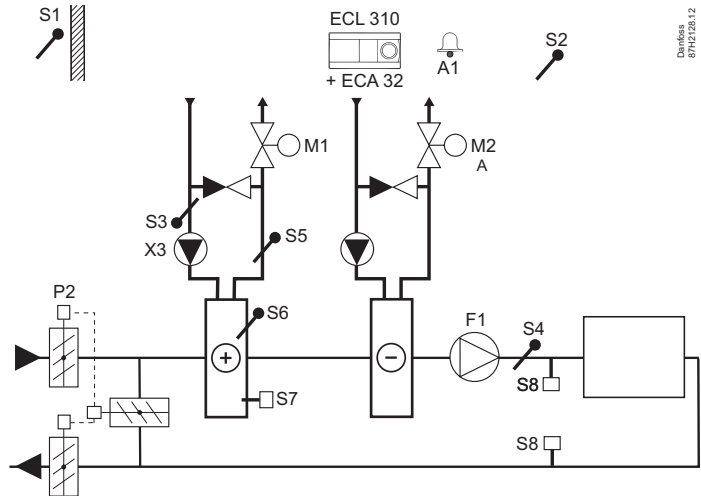
Lüftungsanlage mit Heizung, passiver Kühlung (Außenluft) und konstanter Regelung der Luftkanaltemperatur. Analog gesteuerte passive Kühlung (M2).



A314.1

Beispiel b

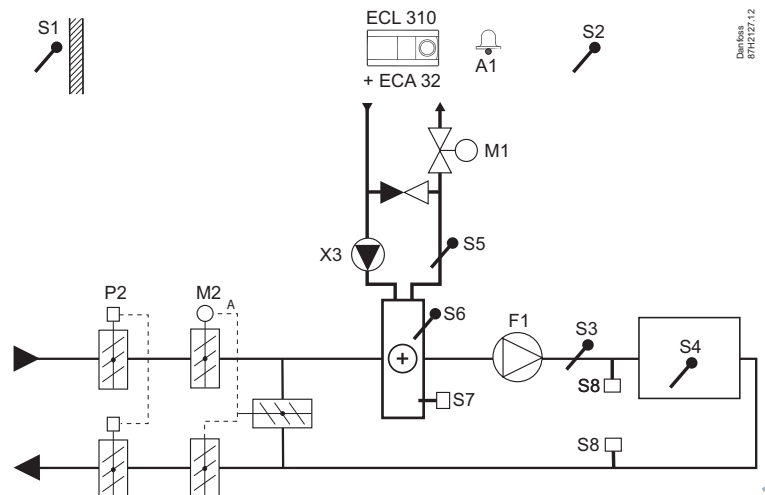
Lüftungsanlage mit Heizung, Kühlung und konstanter Regelung der Luftkanaltemperatur. Analog gesteuerte Kühlung (M2).



A314.2

Beispiel a

Lüftungsanlage mit Heizung, passiver Kühlung (Außenluft) und konstanter Regelung der Raumtemperatur. Analog gesteuerte passive Kühlung (M2).

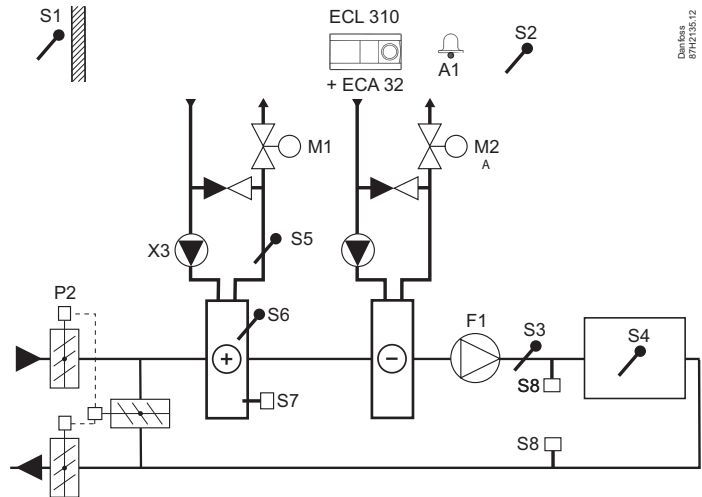


Mehrzweckapplikation. Temperaturregelung von z. B. Lüftungsanlagen mit Heizung oder Kühlung oder einer Kombination daraus. Witterungsgeführte Regelung, Rücklauf-Temperaturbegrenzung, Frost- und Brandschutz. Optionale analoge Regelung von Querstrom- oder Rotationswärmeübertragern. Alarmfunktion für Luftkanal-/Vorlauftemperatur, Feuer und Frost.

A314.2

Beispiel b

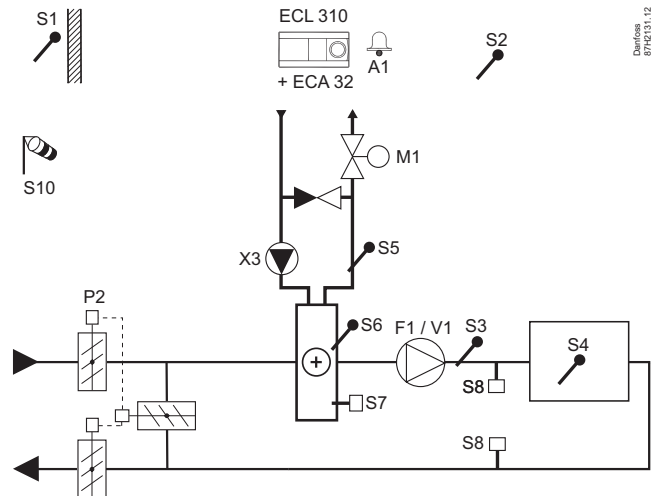
Lüftungsanlage mit Heizung, Kühlung und konstanter Regelung der Raumtemperatur. Analog gesteuerte Kühlung (M2).



A314.3

Beispiel a

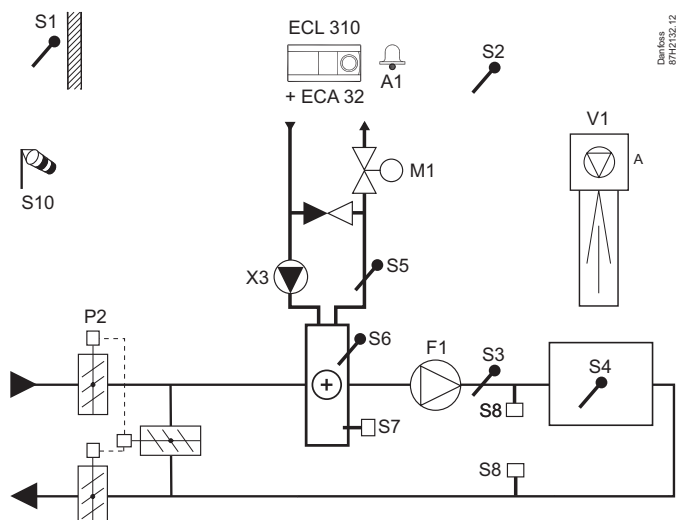
Lüftungsanlage mit Heizung und konstanter Regelung der Raumtemperatur. Analog gesteuerte Lüfterdrehzahl (V1) basierend auf Windgeschwindigkeit.



A314.3

Beispiel b

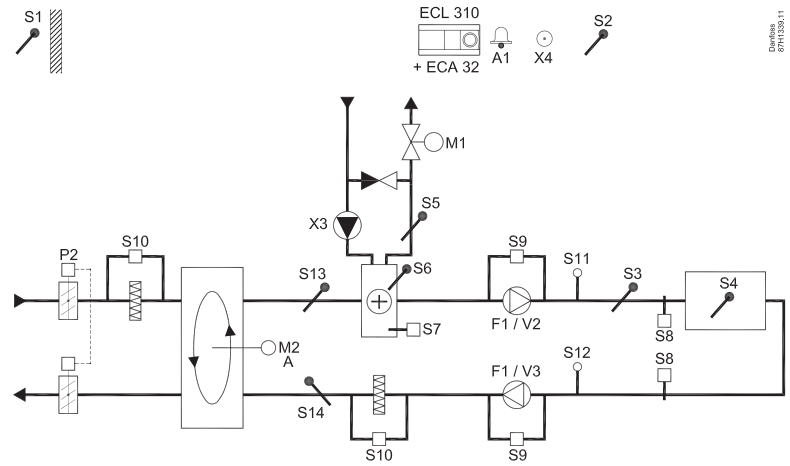
Lüftungsanlage mit Heizung und konstanter Regelung der Raumtemperatur. Analog gesteuerte Luftschleiergeschwindigkeit (V1) basierend auf Windgeschwindigkeit.



A314.4

Beispiel a

Lüftungsanlage mit Heizung, passiver Kühlung (Außenluft) und Raumtemperaturregelung. Analog geregelte Lüfterdrehzahl in Bezug zu Drücken. Analog gesteuerte Geschwindigkeit des Rotationswärmeübertragers (M2) für Wärmerückgewinnung.

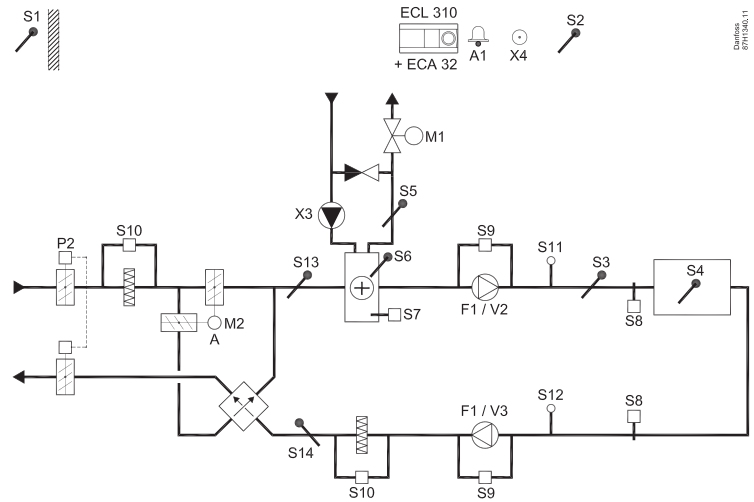


Druckmessung
0/1/10/11

A314.4

Beispiel b

Lüftungsanlage mit Heizung, passiver Kühlung (Außenluft) und Raumtemperaturregelung. Analog geregelte Lüfterdrehzahl in Bezug zu Drücken. Analog geregelte Drosselklappe (M2) für Wärmerückgewinnung mittels Querstrom-Wärmeübertrager.

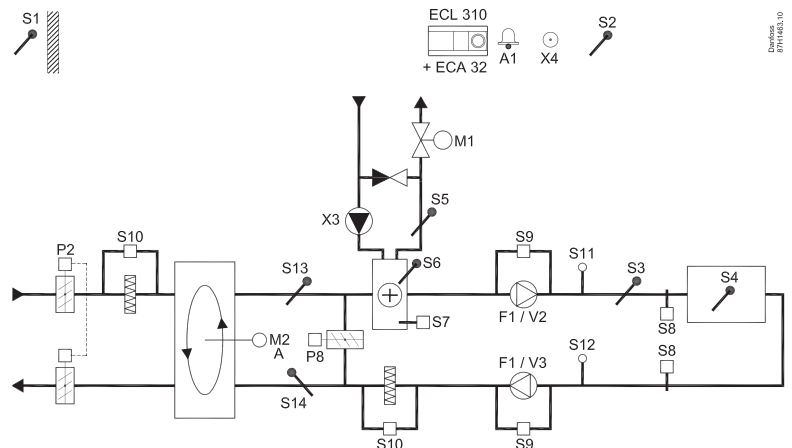


Druckmessung
0/1/10/11

A314.4

Beispiel c

Lüftungsanlage mit Heizung, passiver Kühlung (Außenluft) und Raumtemperaturregelung. Analog geregelte Lüfterdrehzahl in Bezug zu Drücken. Analog gesteuerte Geschwindigkeit des Rotationswärmeübertragers (M2) für Wärmerückgewinnung. Regelung der Nacht-Drosselklappe P8 zur Reduzierung der Belüftung während Sparphasen.



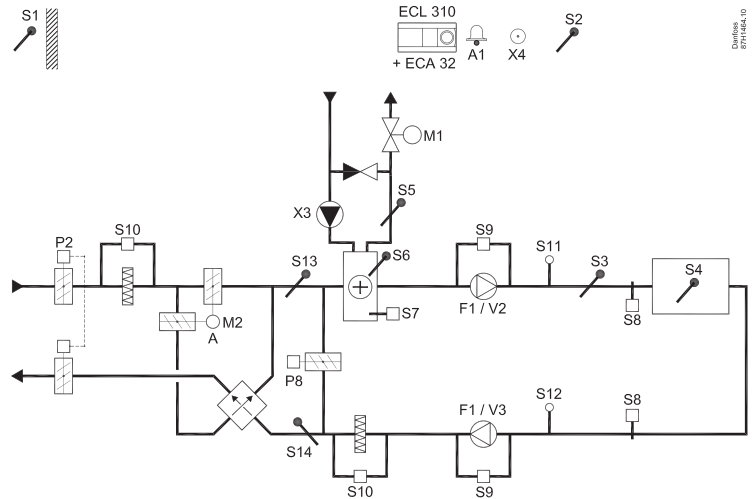
Druckmessung
0/1/10/11

Mehrzweckapplikation. Temperaturregelung von z. B. Lüftungsanlagen mit Heizung oder Kühlung oder einer Kombination daraus. Witterungsgeführte Regelung, Rücklauf-Temperaturbegrenzung, Frost- und Brandschutz. Optionale analoge Regelung von Querstrom- oder Rotationswärmeübertragern. Alarmfunktion für Luftkanal-/Vorlauftemperatur, Feuer und Frost.

A314.4

Beispiel d

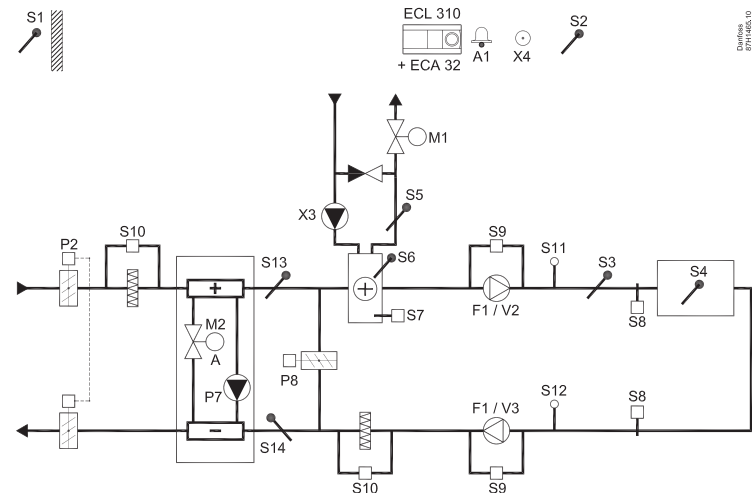
Lüftungsanlage mit Heizung, passiver Kühlung (Außenluft) und Raumtemperaturregelung. Analog geregelte Lüfterdrehzahl in Bezug zu Drücken. Analog geregelte Drosselklappe (M2) für Wärmerückgewinnung mittels Querstrom-Wärmeübertrager. Regelung der Nacht-Drosselklappe P8 zur Reduzierung der Belüftung während Sparphasen.



A314.4

Beispiel e

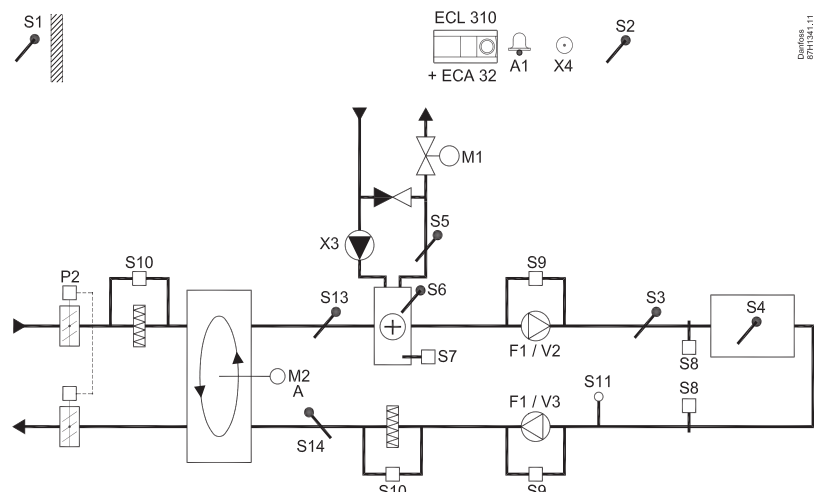
Lüftungsanlage mit Heizung, passiver Kühlung (Außenluft) und Raumtemperaturregelung. Analog geregelte Lüfterdrehzahl in Bezug zu Drücken. Analog geregeltes Ventil (M2) für Wärmerückgewinnung mittels einer Fluidbatterie. Regelung der Nacht-Drosselklappe P8 zur Reduzierung der Belüftung während Sparphasen.



A314.5

Beispiel a

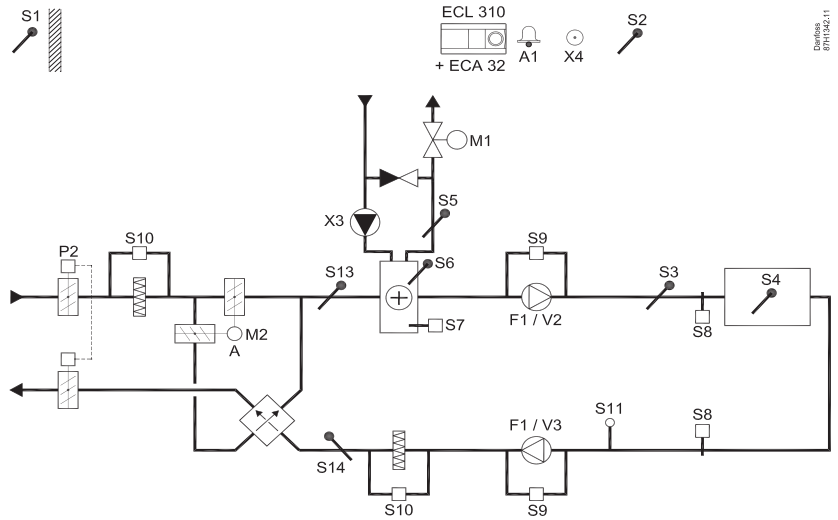
Lüftungsanlage mit Heizung, passiver Kühlung (Außenluft) und Raumtemperaturregelung. Analog geregelte Lüfterdrehzahl in Bezug zur Luftqualität (CO₂). Analog gesteuerte Geschwindigkeit des Rotationswärmeübertragers (M2) für Wärmerückgewinnung.



A314.5

Beispiel b

Lüftungsanlage mit Heizung, passiver Kühlung (Außenluft) und Raumtemperaturregelung. Analog geregelte Lüfterdrehzahl in Bezug zur Luftqualität (CO₂). Analog geregelte Drosselklappe (M2) für Wärmerückgewinnung mittels Querstrom-Wärmeübertrager.

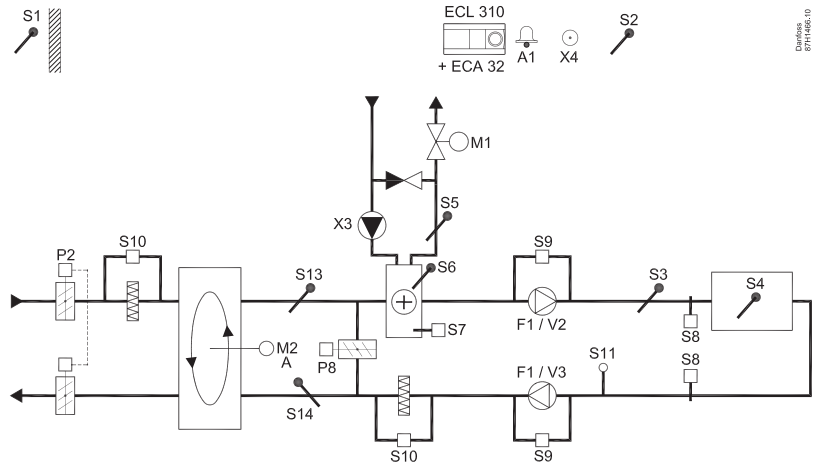


DIN EN ISO 10218-1

A314.5

Beispiel c

Lüftungsanlage mit Heizung, passiver Kühlung (Außenluft) und Raumtemperaturregelung. Analog geregelte Lüfterdrehzahl in Bezug zur Luftqualität (CO₂). Analog gesteuerte Geschwindigkeit des Rotationswärmeübertragers (M2) für Wärmerückgewinnung. Regelung der Nacht-Drosselklappe P8 zur Reduzierung der Belüftung während Sparphasen.

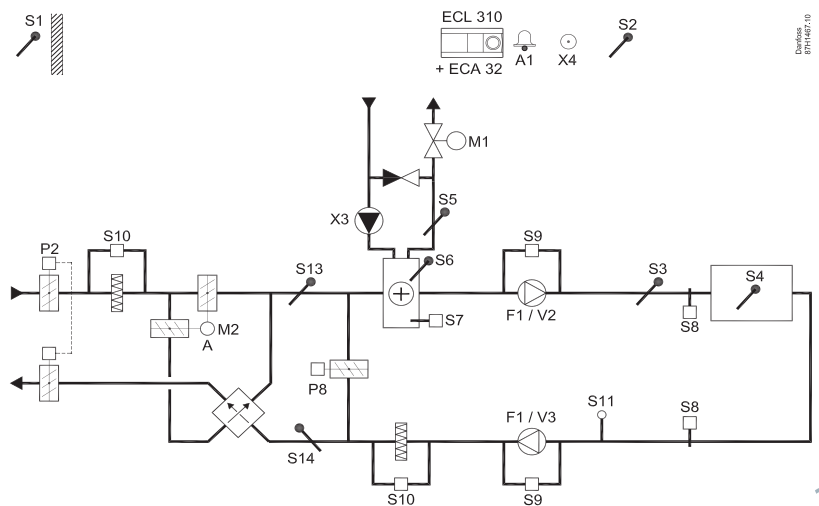


DIN EN ISO 10218-1

A314.5

Beispiel d

Lüftungsanlage mit Heizung, passiver Kühlung (Außenluft) und Raumtemperaturregelung. Analog geregelte Lüfterdrehzahl in Bezug zur Luftqualität (CO₂). Analog geregelte Drosselklappe (M2) für Wärmerückgewinnung mittels Querstrom-Wärmeübertrager. Regelung der Nacht-Drosselklappe P8 zur Reduzierung der Belüftung während Sparphasen.



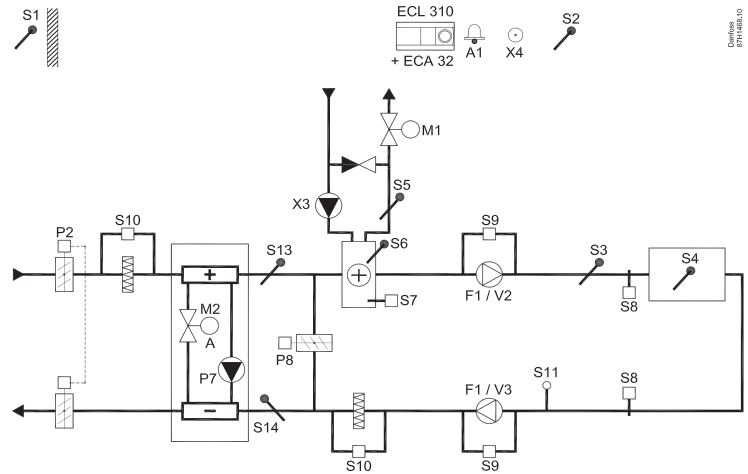
DIN EN ISO 10218-1

Mehrzweckapplikation. Temperaturregelung von z. B. Lüftungsanlagen mit Heizung oder Kühlung oder einer Kombination daraus. Witterungsgeführte Regelung, Rücklauf-Temperaturbegrenzung, Frost- und Brandschutz. Optionale analoge Regelung von Querstrom- oder Rotationswärmeübertragern. Alarmfunktion für Luftkanal-/Vorlauftemperatur, Feuer und Frost.

A314.5

Beispiel e

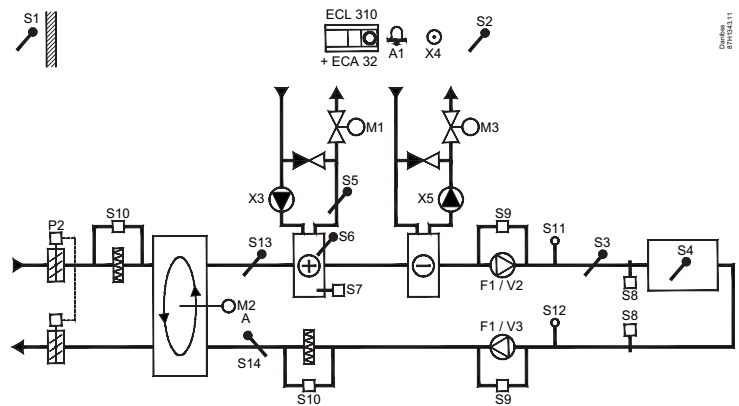
Lüftungsanlage mit Heizung, passiver Kühlung (Außenluft) und Raumtemperaturregelung. Analog geregelte Lüfterdrehzahl in Bezug zur Luftqualität (CO₂). Analog geregeltes Ventil (M2) für Wärmerückgewinnung mittels einer Fluidbatterie. Regelung der Nacht-Drosselklappe P8 zur Reduzierung der Belüftung während Sparphasen.



A314.6

Beispiel a

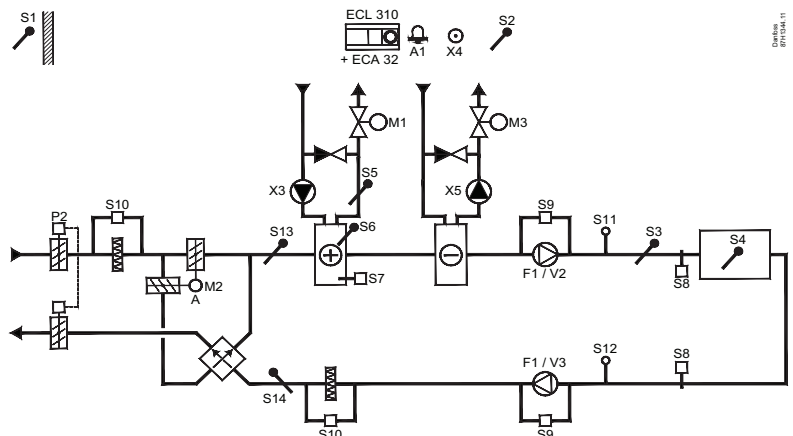
Lüftungsanlage mit Heizungs-, Kühlungs- und Raumtemperaturregelung. Analog geregelte Lüfterdrehzahl in Bezug zu Drücken. Analog gesteuerte Geschwindigkeit des Rotationswärmeübertragers (M2) für Wärmerückgewinnung.



A314.6

Beispiel b

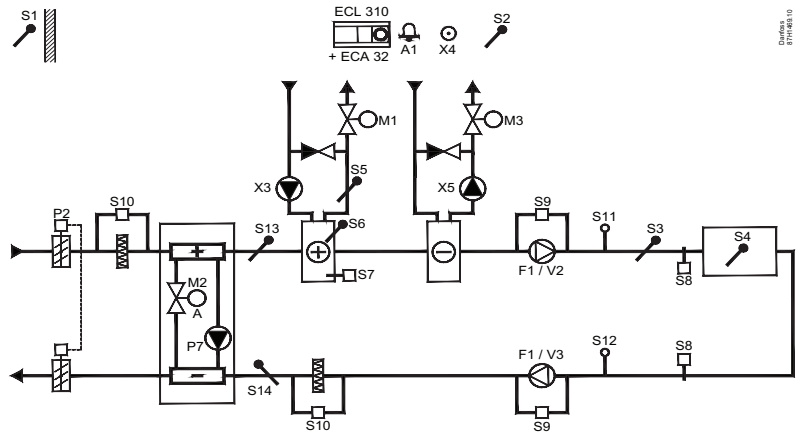
Lüftungsanlage mit Heizungs-, Kühlungs- und Raumtemperaturregelung. Analog geregelte Lüfterdrehzahl in Bezug zu Drücken. Analog geregelte Drosselklappe (M2) für Wärmerückgewinnung mittels Querstrom-Wärmeübertrager.



A314.6

Beispiel c

Lüftungsanlage mit Heizungs-, Kühlungs- und Raumtemperaturregelung. Analog geregelte Lüfterdrehzahl in Bezug zu Drücken. Analog geregeltes Ventil (M2) für Wärmerückgewinnung mittels einer Fluidbatterie.

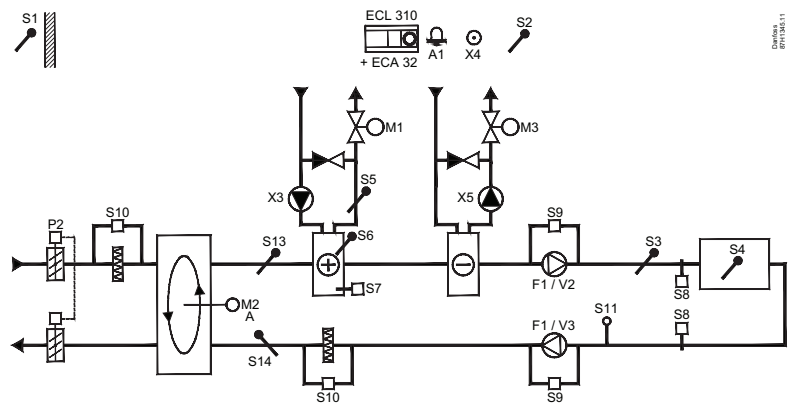


Quelle:
BIMBA 10

A314.7

Beispiel a

Lüftungsanlage mit Heizungs-, Kühlungs- und Raumtemperaturregelung. Analog geregelte Lüfterdrehzahl in Bezug zur Luftqualität (CO₂). Analog gesteuerte Geschwindigkeit des Rotationswärmeübertragers (M2) für Wärmerückgewinnung.

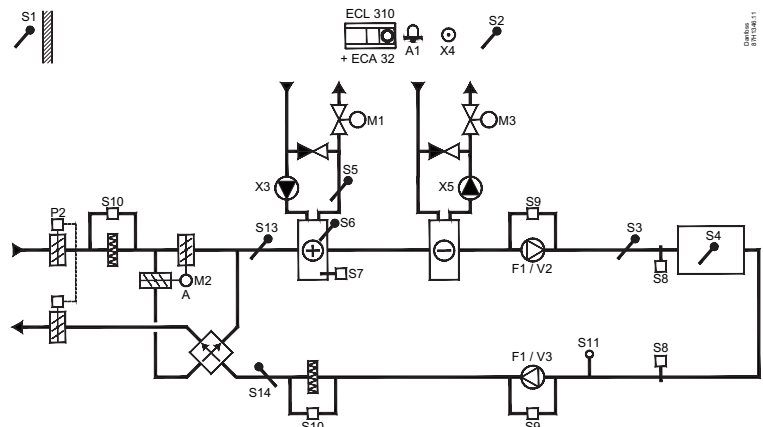


Quelle:
BIMBA 11

A314.7

Beispiel b

Lüftungsanlage mit Heizungs-, Kühlungs- und Raumtemperaturregelung. Analog geregelte Lüfterdrehzahl in Bezug zur Luftqualität (CO₂). Analog geregelte Drosselklappe (M2) für Wärmerückgewinnung mittels Querstrom-Wärmeübertrager.



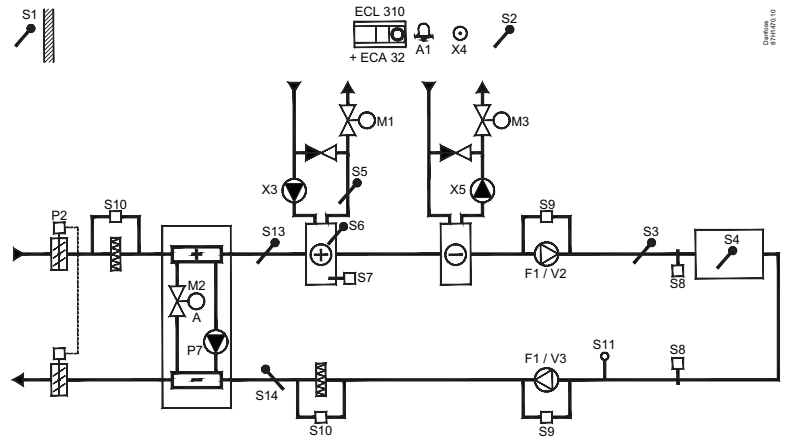
Quelle:
BIMBA 11

Mehrzweckapplikation. Temperaturregelung von z. B. Lüftungsanlagen mit Heizung oder Kühlung oder einer Kombination daraus. Witterungsgeführte Regelung, Rücklauf-Temperaturbegrenzung, Frost- und Brandschutz. Optionale analoge Regelung von Querstrom- oder Rotationswärmeübertragern. Alarmfunktion für Luftkanal-/Vorlauftemperatur, Feuer und Frost.

A314.7

Beispiel c

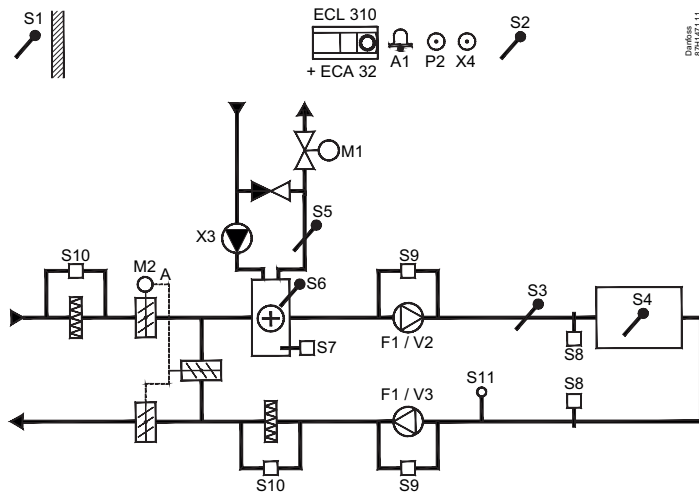
Lüftungsanlage mit Heizungs-, Kühlungs- und Raumtemperaturregelung. Analog geregelte Lüfterdrehzahl in Bezug zur Luftqualität (CO₂). Analog geregeltes Ventil (M2) für Wärmerückgewinnung mittels einer Fluidbatterie.



A314.9

Beispiel a

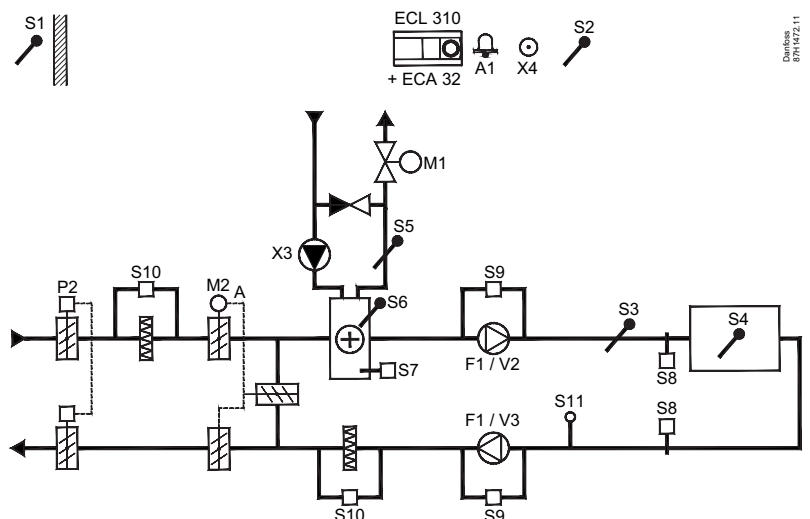
Lüftungsanlage mit Heizungs- und Raumtemperaturregelung. Analog geregelte Lüfterdrehzahl in Bezug zur Luftqualität (CO₂).



A314.9

Beispiel b

Lüftungsanlage mit Heizungs- und Raumtemperaturregelung. Analog geregelte Lüfterdrehzahl in Bezug zur Luftqualität (CO₂). ON-OFF-Regelung von Drosselklappe P2.

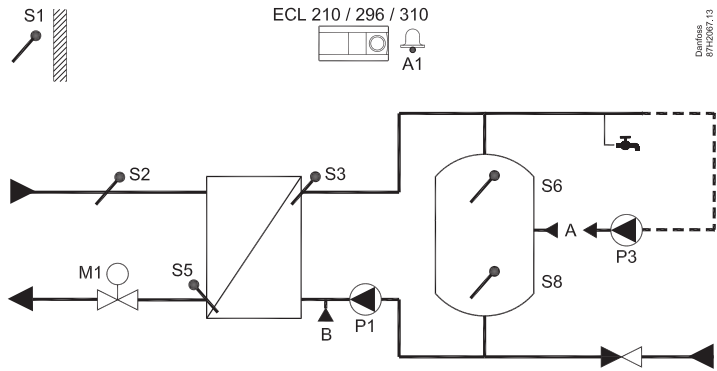


Erweiterte Temperaturregelung des Warmwasserkreis (TWW) mit Speicher, Durchflusssystem oder Speicherladesystem.
 Rücklauf-Temperaturbegrenzung. Optionale Temperaturregelung der TWW-Heizmitteltemperatur.
 Alarmfunktion für Vorlauftemperatur.

A217.1 / A317.1

Beispiel a

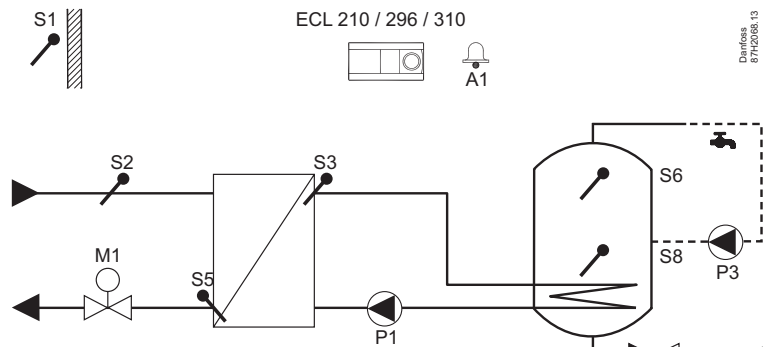
Indirekt angeschlossenes TWW-Speicherladesystem. TWW-Zirkulation über TWW-Speicher (A) oder Wärmeübertrager (B).



A217.1 / A317.1

Beispiel b

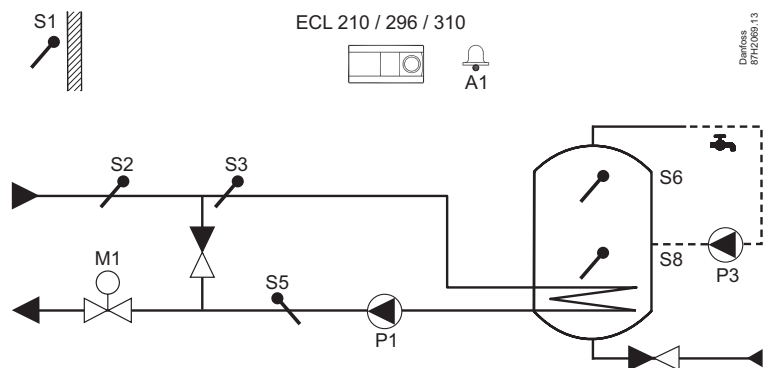
Indirekt angeschlossener TWW-Speicher mit eingebautem Wärmeübertrager.



A217.1 / A317.1

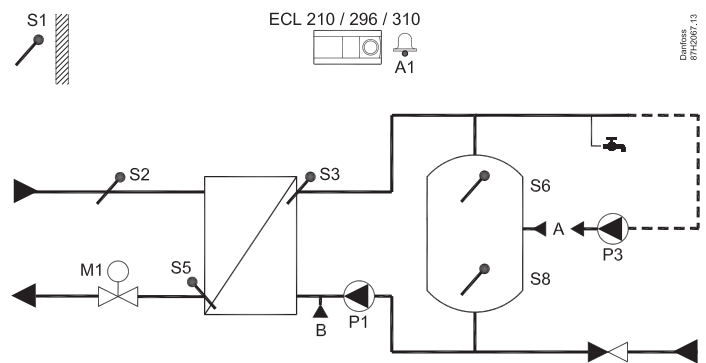
Beispiel c

Direkt angeschlossener TWW-Speicher mit eingebautem Wärmeübertrager.



Erweiterte Temperaturregelung des Warmwasserkreis (TWW) mit Speicher, Durchflusssystem oder Speicherladesystem.
 Rücklauf-Temperaturbegrenzung. Optionale Temperaturregelung der TWW-Heizmitteltemperatur.
 Alarmfunktion für Vorlauftemperatur.

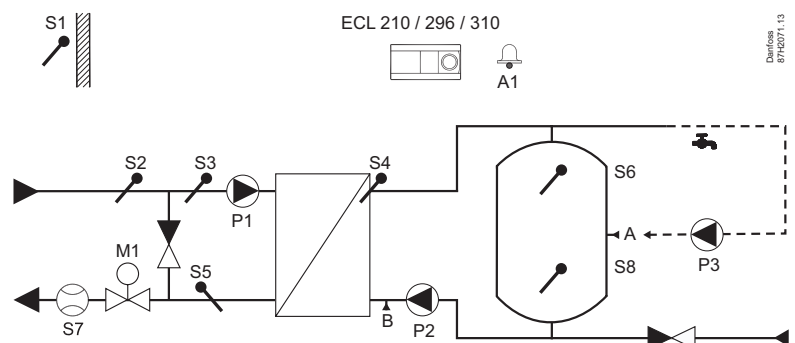
A217.1 / A317.1



Beispiel d

Direkt angeschlossener TWW-Speicher mit eingebautem Wärmeübertrager.

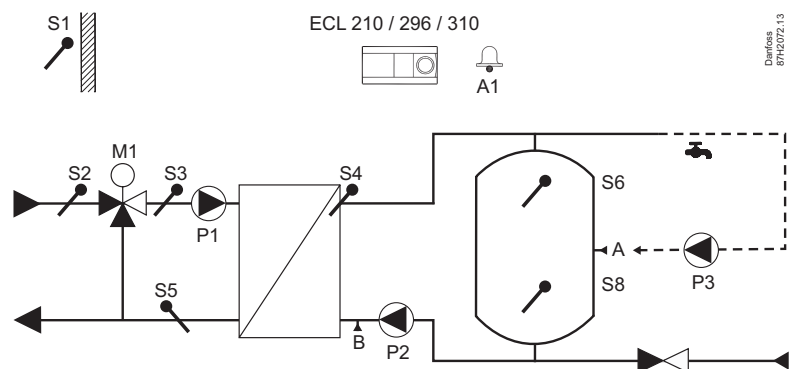
A217.2 / A317.2



Beispiel a

Indirekt angeschlossenes TWW-Speicherladesystem mit geregelter Heizmitteltemperatur. TWW-Zirkulation über TWW-Speicher (A) oder Wärmeübertrager (B).

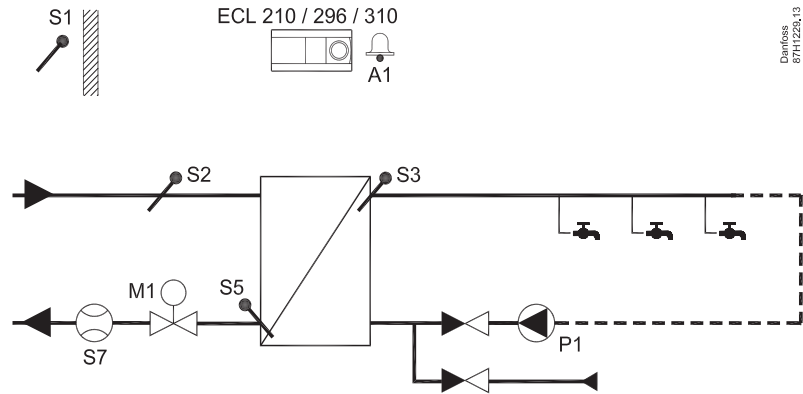
A217.2 / A317.2



Beispiel b

Indirekt angeschlossenes TWW-Speicherladesystem mit geregelter Heizmitteltemperatur. TWW-Zirkulation über TWW-Speicher (A) oder Wärmeübertrager (B).

A217.3

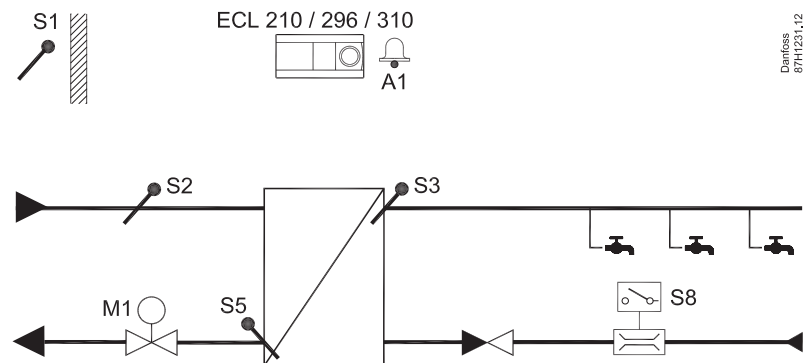


Danfoss
6711224,13

Beispiel a

Indirekt angeschlossener TWW-Speicher mit eingebautem Wärmeübertrager. WW-Zirkulation durch den Wärmeübertrager.

A217.3



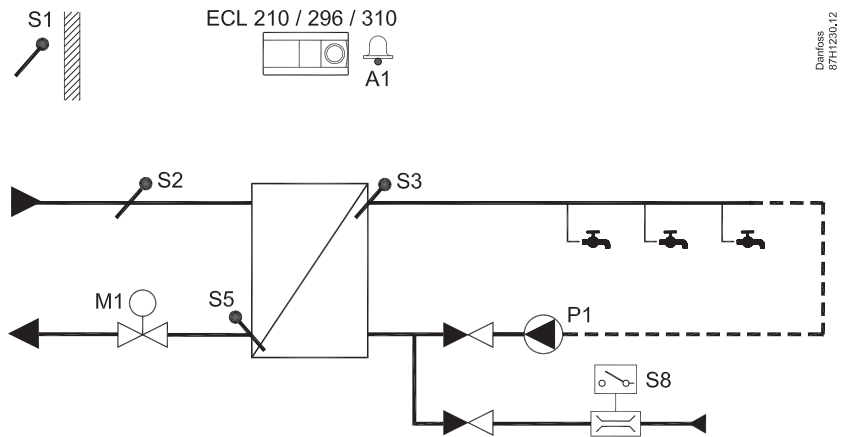
Danfoss
6711231,12

Beispiel b

Indirekt angeschlossener TWW-Speicher mit eingebautem Wärmeübertrager. Bedarfsgerechte WW-Erwärmung per Durchflussschalter (S8).

Erweiterte Temperaturregelung des Warmwasserkreises (TWW) mit Speicher, Durchflusssystem oder Speicherladesystem.
 Rücklauf-Temperaturbegrenzung. Optionale Temperaturregelung der TWW-Heizmitteltemperatur.
 Alarmfunktion für Vorlauftemperatur.

A217.3

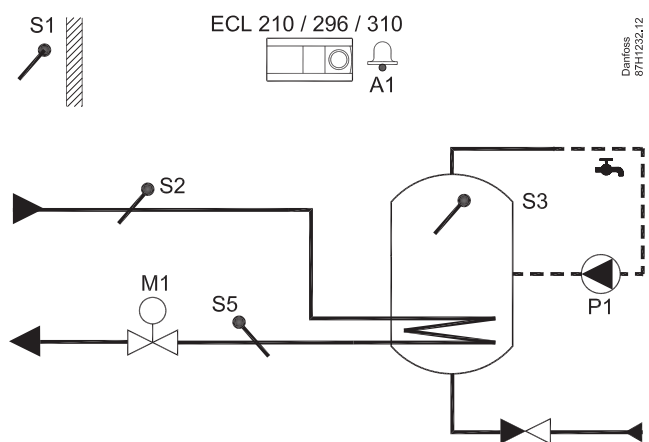


Danfoss
87H1232.12

Beispiel c

Indirekt angeschlossenes TWW-Durchflusssystem. WW-Zirkulation durch den Wärmeübertrager.

A217.3



Danfoss
87H1232.12

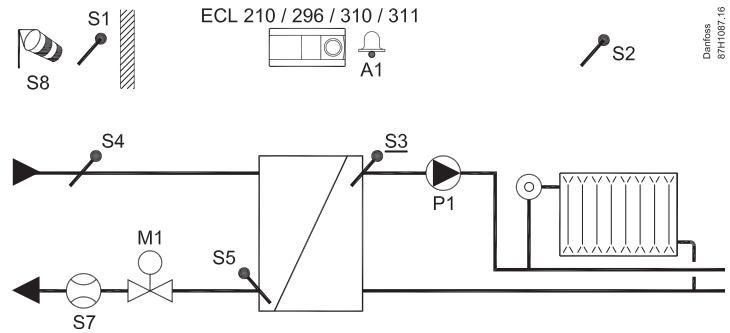
Beispiel d

Direkt angeschlossener TWW-Speicher mit eingebautem Wärmeübertrager. WW-Zirkulation durch den Speicher.

Heizung – Applikation A230.1

Witterungsgeführte Regelung der Vorlauftemperatur in einem Heizkreis. Raumtemperatur- und windgeschwindigkeitsgeführte Regelung. Gleitende RücklaufTemperaturbegrenzung. Alarmfunktion für Vorlauftemperatur.

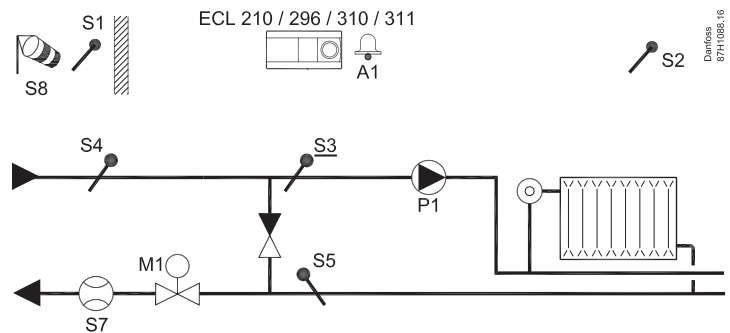
A230.1



Beispiel a

Indirekt angeschlossenes Heizsystem
(in der Regel Fernwärme).

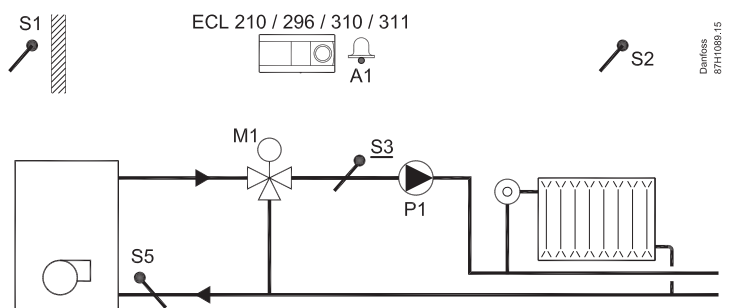
A230.1



Beispiel b

Direkt angeschlossenes Heizsystem.

A230.1



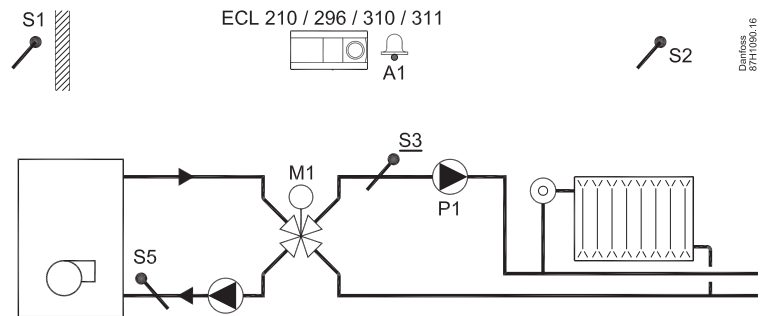
Beispiel c

Kesselheizanlage mit 3-Wege-Ventil.

Kühlung – Applikation A230.2

Vorlauftemperaturregelung in einem Kühlkreis. Raumtemperatur- und witterungsgeführte Regelung. Rücklauf-Temperaturbegrenzung.

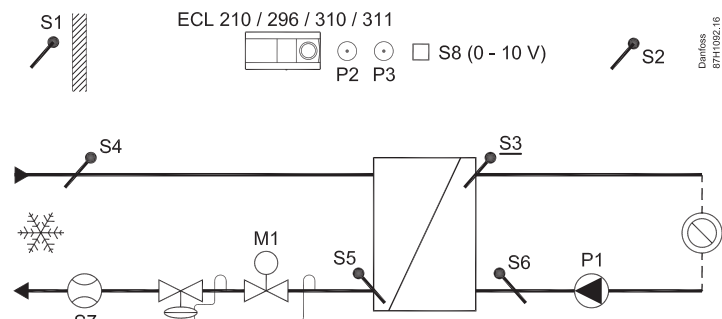
A230.1



Beispiel d

Kesselheizanlage mit 4-Wege-Drehventil.

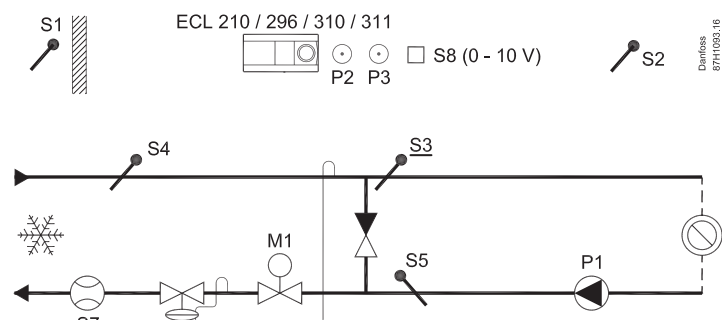
A230.2



Beispiel a

Indirekt angeschlossene Kühlungsanlage (in der Regel Fernkälte).

A230.2



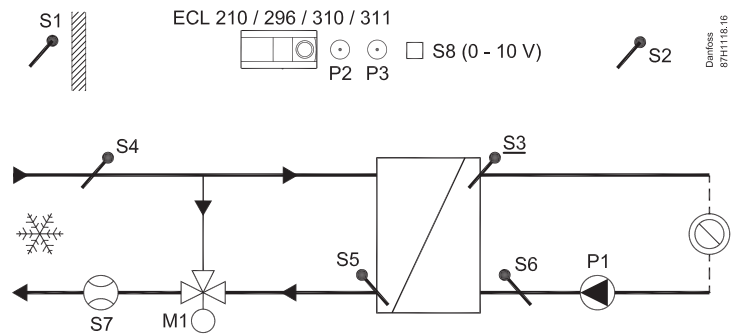
Beispiel b

Direkt angeschlossene Kühlungsanlage.

A230.2

Beispiel c

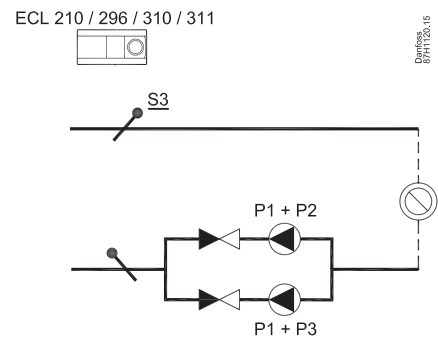
Indirekt angeschlossene Kühlungsanlage, konstanter Durchfluss auf der Kälteversorgungsseite.



A230.2

Beispiel d

Zwei Umwälzpumpen in versetzter Regelung, gesteuert nach Programm 2.



Heizung – Applikation A230.4

Witterungsgeführte Regelung der Vorlauftemperatur in einem Heizkreis. Raumtemperaturgeführte Regelung.

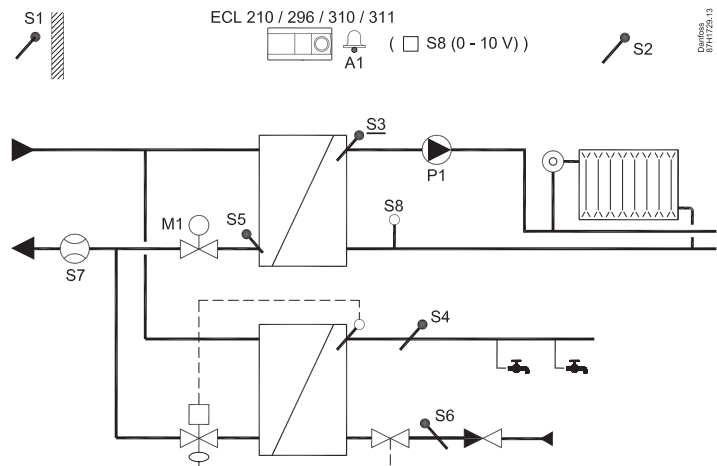
Gleitende Rücklauf-Temperaturbegrenzung. Leistungs-/Volumenstrombegrenzung Alarmfunktion für Vorlauftemperatur.

Temperaturüberwachung im selbsttätig gesteuerten TWW-Kreis.

A230.4

Beispiel a

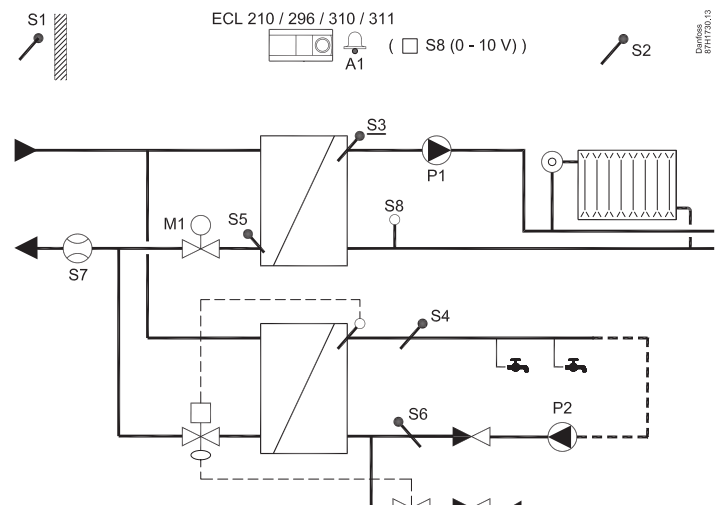
Indirekt angeschlossenes Heizsystem (in der Regel Fernwärme). Überwachung von Druck- und TWW-Temperaturen.



A230.4

Beispiel b

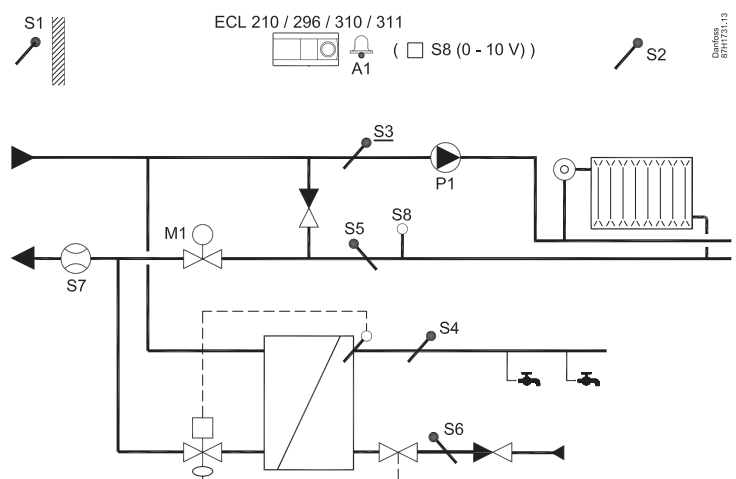
Indirekt angeschlossenes Heizsystem (in der Regel Fernwärme). Überwachung von Druck- und TWW-Temperaturen. Zeitgesteuerte TWW-Zirkulation.



A230.4

Beispiel c

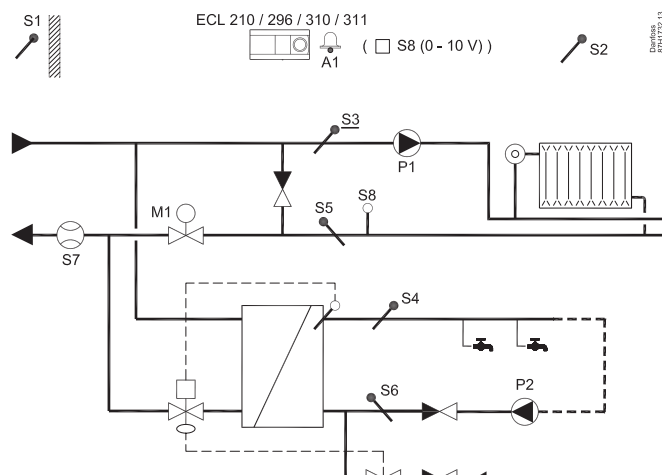
Direkt angeschlossenes Heizsystem (in der Regel Fernwärme). Überwachung von Druck- und TWW-Temperaturen.



A230.4

Beispiel d

Direkt angeschlossenes Heizsystem (in der Regel Fernwärme). Überwachung von Druck- und TWW-Temperaturen.



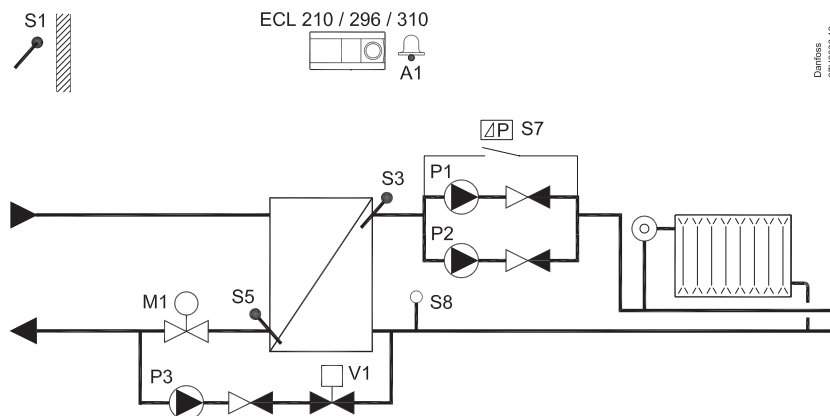
BRUNNEN
BPM1725.13

Witterungsgeführte Regelung der Vorlauftemperatur in einem Heizkreis. Gleitende Rücklauf-Temperaturbegrenzung. Regelung von ein oder zwei Umwälzpumpen. Optionale Regelung der Vorlauftemperatur in Bezug zur Versorgungstemperatur. Nachspeisungsfunktion. Alarmfunktion für Vorlauftemperatur, Druck und Umwälzpumpenbetrieb. Zusätzliche Funktion in A331: Regelung von ein oder zwei Pumpen für Nachspeisung.

A231.1

Beispiel a

Indirekt angeschlossenes Heizsystem mit Zwei-Pumpen-Regelung und Nachspeisungsfunktion.

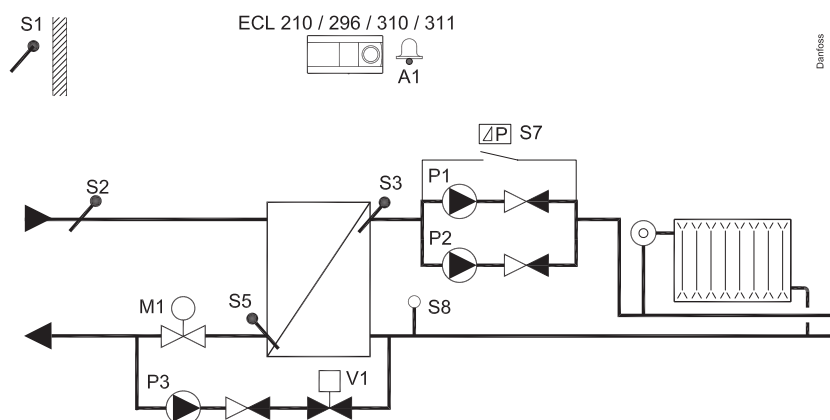


Danfoss
87H2006.12

A231.2

Beispiel a

Indirekt angeschlossenes Heizsystem mit Zwei-Pumpen-Regelung und Nachspeisungsfunktion (die Messung der Versorgungstemperatur eröffnet weitere Regelungs-/Begrenzungsmöglichkeiten).

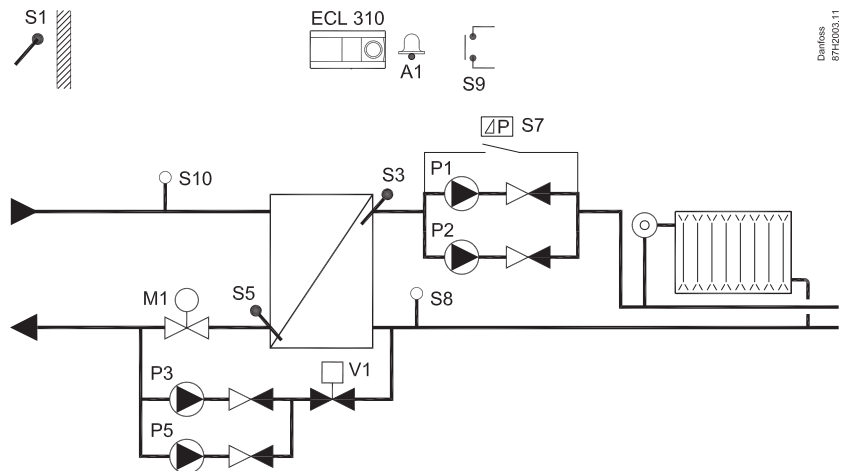


Danfoss
87H2005.13

A331.1

Beispiel a

Indirekt angeschlossenes Heizsystem mit Zwei-Pumpen-Regelung und Nachspeisungsfunktion.

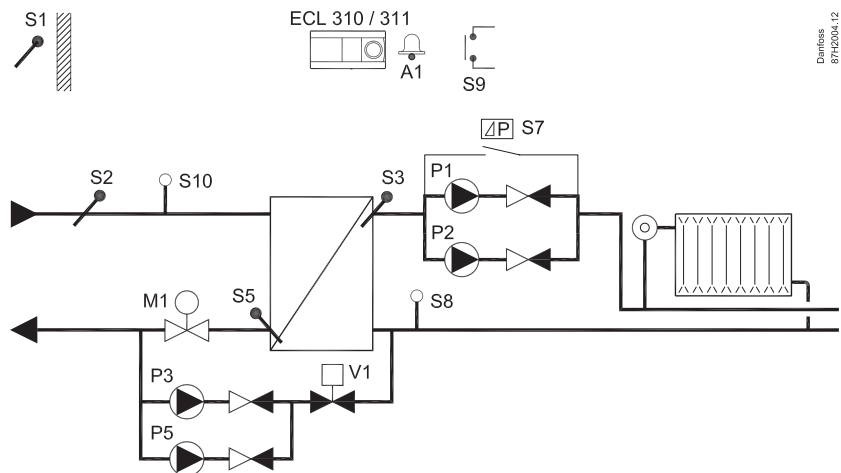


Danfoss
87H2003.11

A331.2

Beispiel a

Indirekt angeschlossenes Heizsystem mit Zwei-Pumpen-Regelung und Nachspeisungsfunktion (die Messung der Versorgungstemperatur eröffnet weitere Regelungs-/Begrenzungsmöglichkeiten).



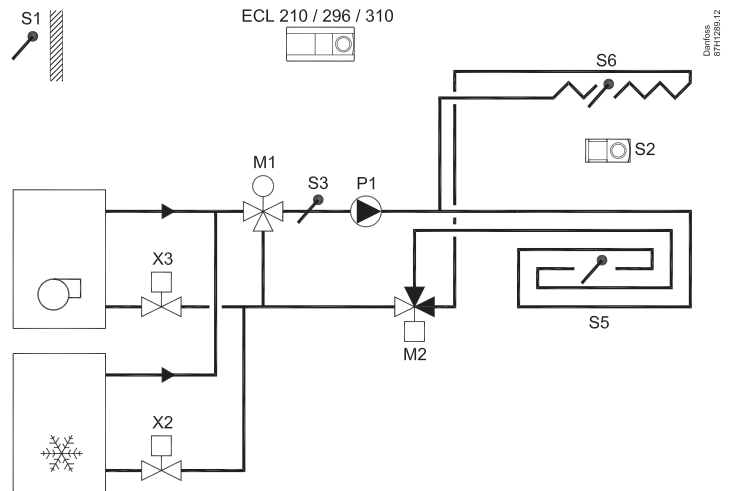
Danfoss
87H2004.12

Witterungsgeführte Regelung der Vorlauftemperatur in Heiz-/Kühlkreisen. Automatische Umschaltung zwischen Heizen und Kühlen. Umwälzpumpenregelung. Taupunkt (nur Kühlbetrieb) und oberflächentemperaturgeführte Regelung. Rücklauf-Temperaturbegrenzung.

A232.1

Beispiel a

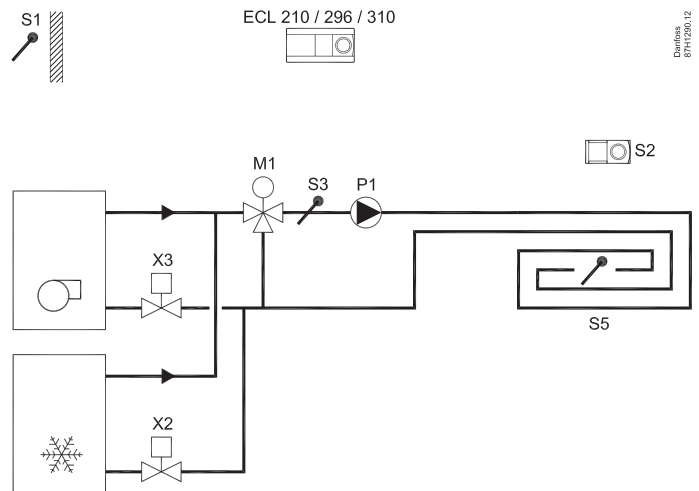
Regelung der Vorlauftemperatur (Bodenheizung/Deckenkühlung) in Bezug zu Außen-, Raum- und Taupunkttemperatur.



A232.1

Beispiel b

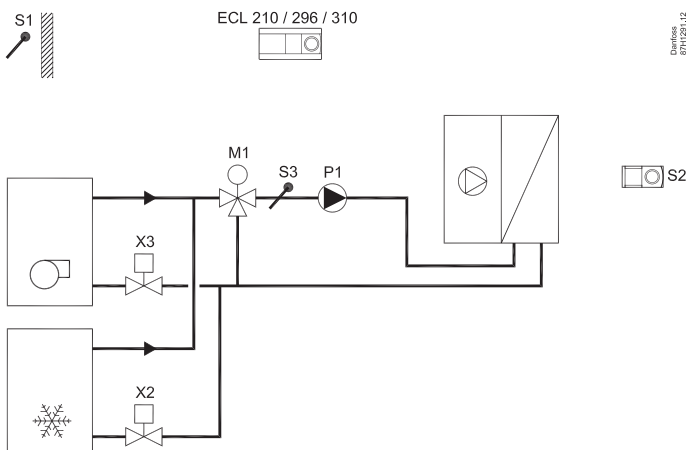
Regelung der Vorlauftemperatur (Heizung/ Kühlung) im Boden in Bezug zu Außen-, Raum- und Taupunkttemperatur.



A232.1

Beispiel c

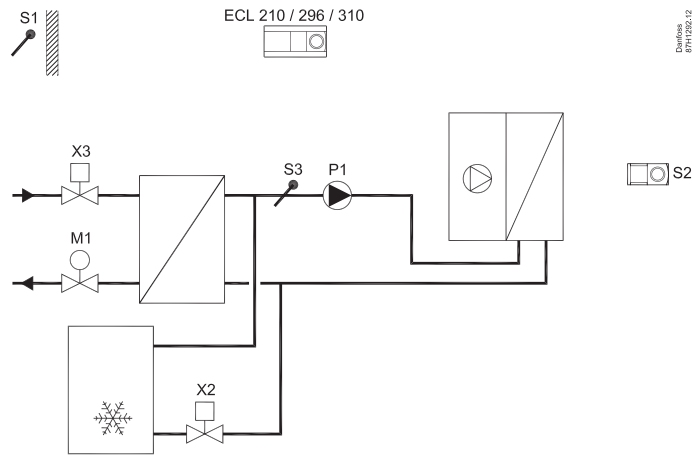
Regelung der Vorlauftemperatur (Heizung/ Kühlung) an einem Gebläsekonvektor in Bezug zu Außen-, Raum- und Taupunkttemperatur.



A232.1

Beispiel d

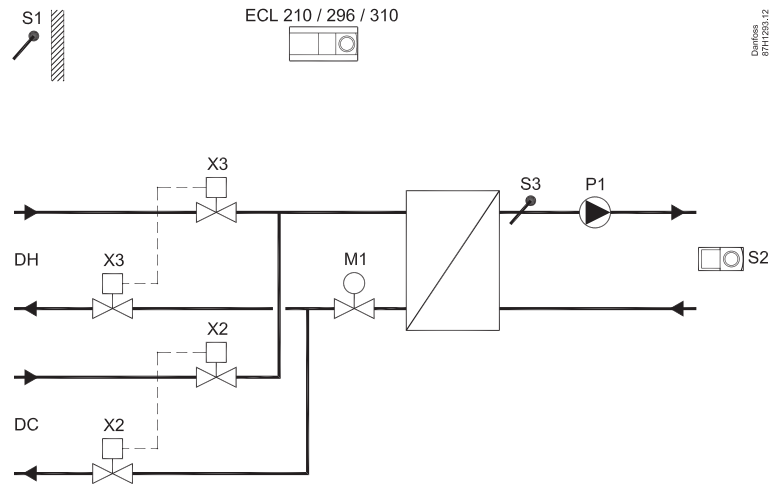
Regelung der Vorlauftemperatur (Heizung/ Kühlung) an einem Gebläsekonvektor in Bezug zu Außen-, Raum- und Taupunkttemperatur. Wärmequelle: Fernwärme. Kühlquelle: Kühlmaschine.



A232.1

Beispiel e

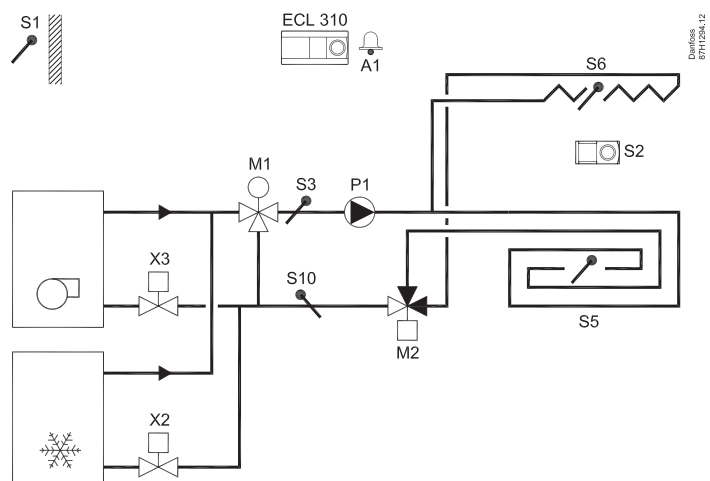
Regelung der Vorlauftemperatur (Heizung/ Kühlung) in Bezug zu Außen-, Raum- und Taupunkttemperatur. Wärme-/Kühlquellen: Fernwärme/Fernkälte.



A332.1

Beispiel a

Regelung der Vorlauftemperatur (Bodenheizung/Deckenkühlung) in Bezug zu Außen-, Raum- und Taupunkttemperatur. Optionale Rücklauf-Temperaturbegrenzung.

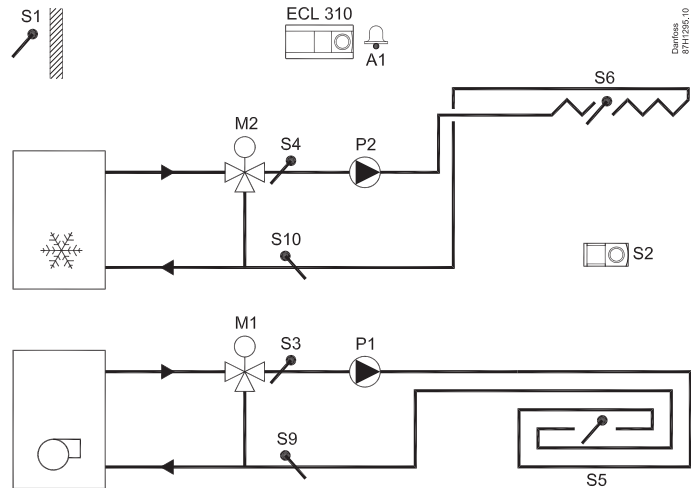


Witterungsgeführte Regelung der Vorlauftemperatur in Heiz-/Kühlkreisen. Automatische Umschaltung zwischen Heizen und Kühlen. Umwälzpumpenregelung. Taupunkt (nur Kühlbetrieb) und oberflächentemperaturgeführte Regelung. Rücklauf-Temperaturbegrenzung.

A332.2

Beispiel a

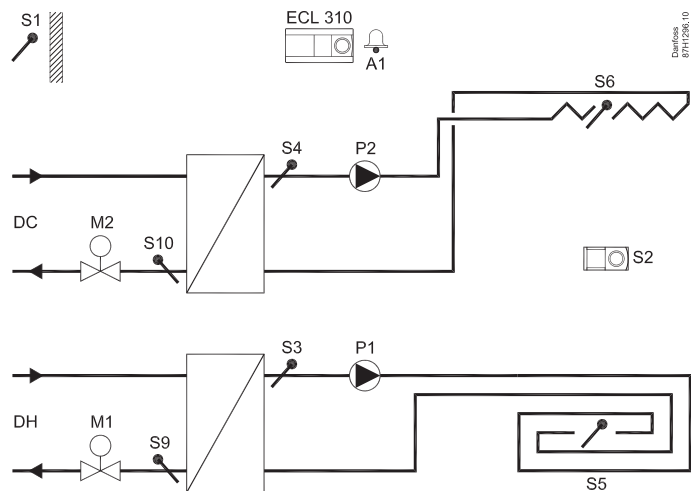
Getrennte Regelung der Vorlauftemperaturen für Heizung/ Kühlung in Bezug zu Außen-, Raum- und Taupunkttemperatur. Optionale Rücklauf-Temperaturbegrenzungen.



A332.2

Beispiel b

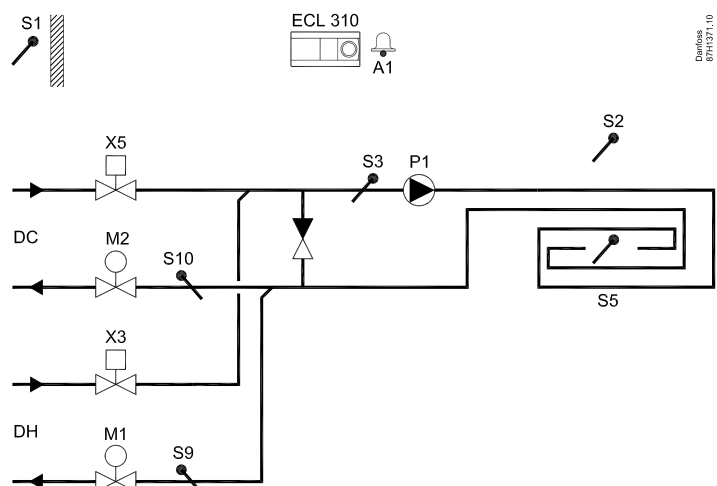
Fernwärme-/Fernkälte-basierte Regelung der Vorlauftemperaturen für Heizung/Kühlung in Bezug zu Außen-, Raum- und Taupunkttemperatur. Optionale Rücklauf-Temperaturbegrenzungen.



A332.2

Beispiel c

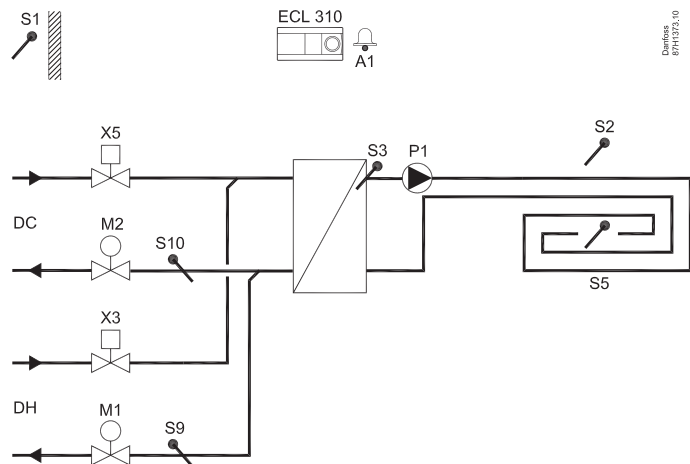
Direkt angeschlossene heizungs-/ kühlungs-basierte Regelung der Vorlauftemperaturen für den gemeinsamen Heiz-/Kühlkreislauf. Regelung in Bezug zur Außen- und Raumtemperatur. Optionale Oberflächen- und Rücklauf-Temperaturbegrenzungen.



A332.2

Beispiel d

Indirekt angeschlossene heizungs-/kühlungsbasierte Regelung der Vorlauftemperaturen für den gemeinsamen Heiz-/Kühlkreislauf. Regelung in Bezug zur Außen- und Raumtemperatur. Optionale Oberflächen- und Rücklauf-Temperaturbegrenzungen.

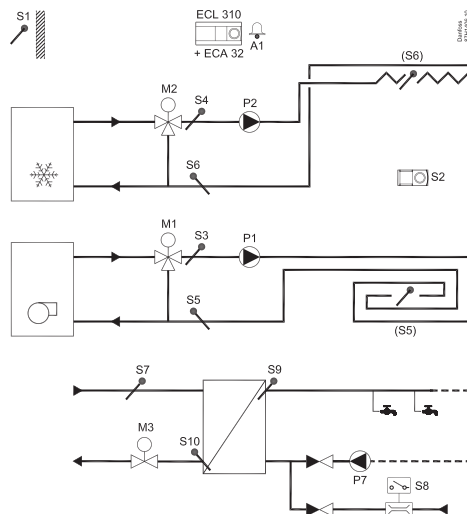


Drucklos
8/11/12,10

A332.3

Beispiel a

Getrennte Regelung der Vorlauftemperaturen in Heiz- und Kühlkreisen. Regelung in Bezug zur Außen- bzw. Raumtemperatur. Optionale Oberflächen- und Rücklauf-Temperaturbegrenzungen. Indirekt angeschlossenes TWW-Durchflusssystem mit Durchflussschalter und bedarfsorientierter Trinkwassererwärmung.



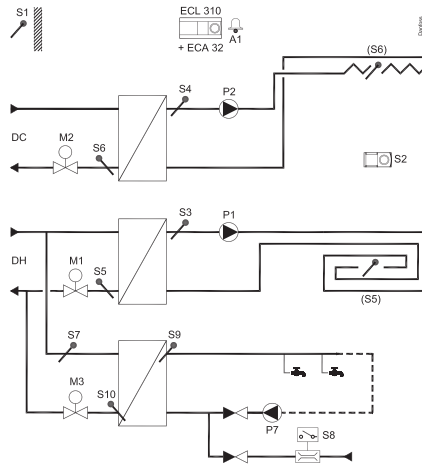
Drucklos
8/11/12,10

Witterungsgeführte Regelung der Vorlauftemperatur in Heiz-/Kühlkreisen. Automatische Umschaltung zwischen Heizen und Kühlen. Umwälzpumpenregelung. Taupunkt (nur Kühlbetrieb) und oberflächentemperaturgeführte Regelung. Rücklauf-Temperaturbegrenzung.

A332.3

Beispiel b

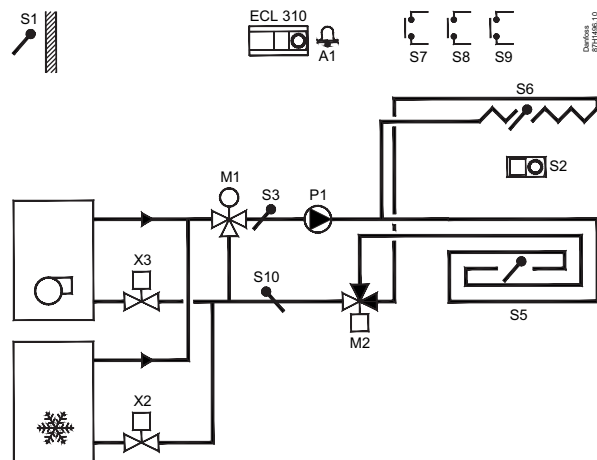
Getrennte Regelung der Vorlauftemperaturen in Heiz- und Kühlkreisen. Regelung in Bezug zur Außen- bzw. Raumtemperatur. Optionale Oberflächen- und Rücklauf-Temperaturbegrenzungen. Indirekt angeschlossenes TWW-Durchflusssystem mit Durchflussschalter und bedarfsorientierter Trinkwassererwärmung.



A332.4

Beispiel a

Regelung der Vorlauftemperatur (Bodenheizung/Deckenkühlung) in Bezug zu Außen-, Raum- und Taupunkttemperatur. Optionale Rücklauf- und Oberflächen-Temperaturbegrenzung. Übersteuerungsfunktionen für Heiz- und Kühlbetrieb.

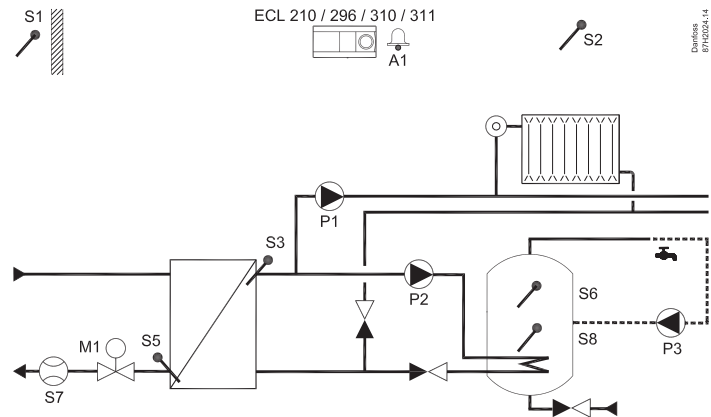


Witterungsgeführte Regelung der Vorlauftemperatur in einem Heizkreis. Raumtemperaturgeführte Regelung und gleitende Rücklauf-Temperaturbegrenzung.
 Temperaturregelung des TWW-Kreises mit Speicher, Speicher mit eingebautem Wärmeübertrager oder Speicherladesystem.
 Rücklauf-Temperaturbegrenzung. Möglichkeit des TWW-Vorrangs.
 Alarmfunktion für Vorlauftemperaturen.

A237.1 / A337.1

Beispiel a

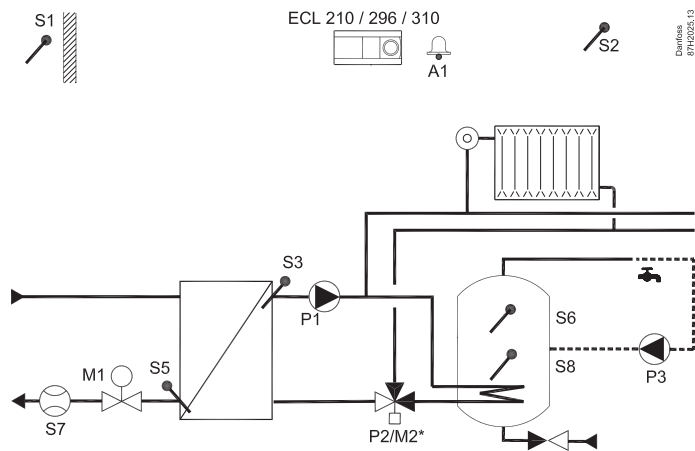
Indirekt angeschlossenes Heizsystem und sekundärseitig angeschlossener TWW-Speicher mit eingebautem Wärmeübertrager (optional WW-Vorrang).



A237.1 / A337.1

Beispiel b

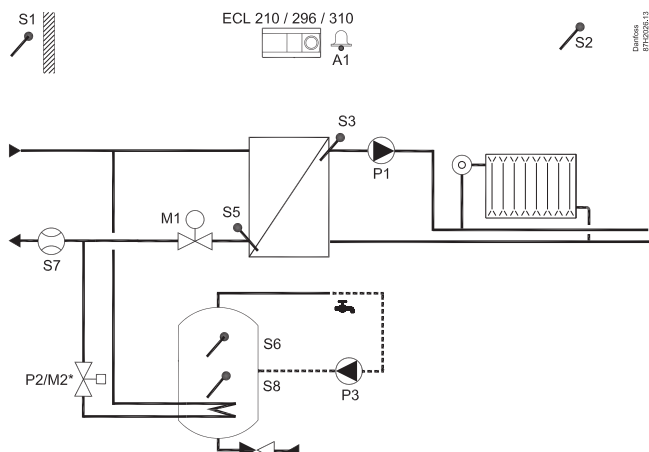
Indirekt angeschlossenes Heizsystem und sekundärseitig angeschlossener TWW-Speicher mit eingebautem Wärmeübertrager (WW-Vorrang).



A237.1 / A337.1

Beispiel c

Indirekt angeschlossenes Heizsystem und primärseitig angeschlossener TWW-Speicher mit eingebautem Wärmeübertrager (optional WW-Vorrang).

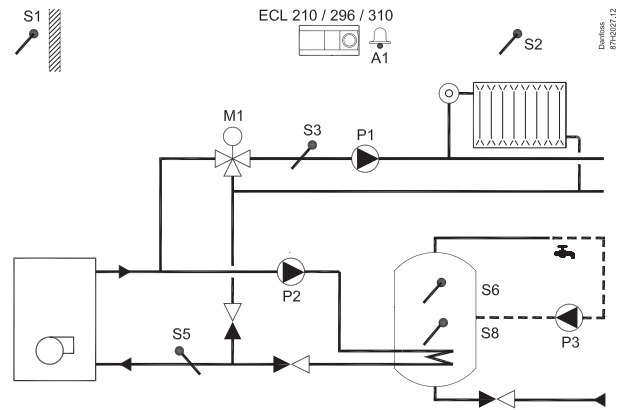


Witterungsgeführte Regelung der Vorlauftemperatur in einem Heizkreis. Raumtemperaturgeführte Regelung und gleitende Rücklauf-Temperaturbegrenzung.
 Temperaturregelung des TWW-Kreises mit Speicher, Speicher mit eingebautem Wärmeübertrager oder Speicherladesystem.
 Rücklauf-Temperaturbegrenzung. Möglichkeit des TWW-Vorrangs.
 Alarmfunktion für Vorlauftemperaturen.

A237.1 / A337.1

Beispiel d

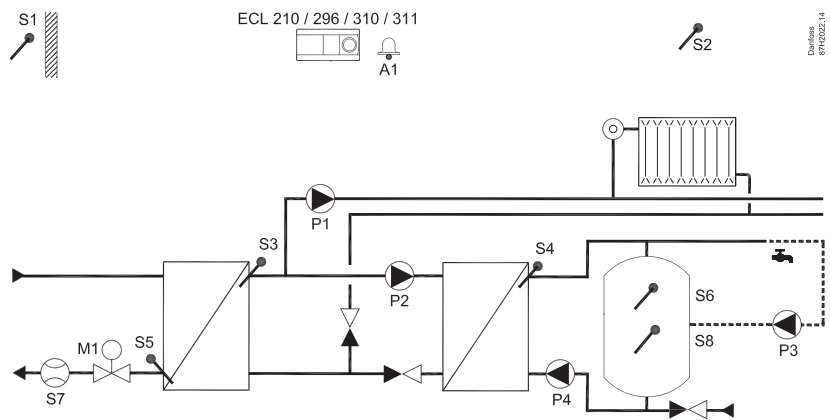
Direkt angeschlossenes Heizsystem und TWW-Speicher mit eingebautem Wärmeübertrager (optional WW-Vorrang).



A237.2 / A337.2

Beispiel a

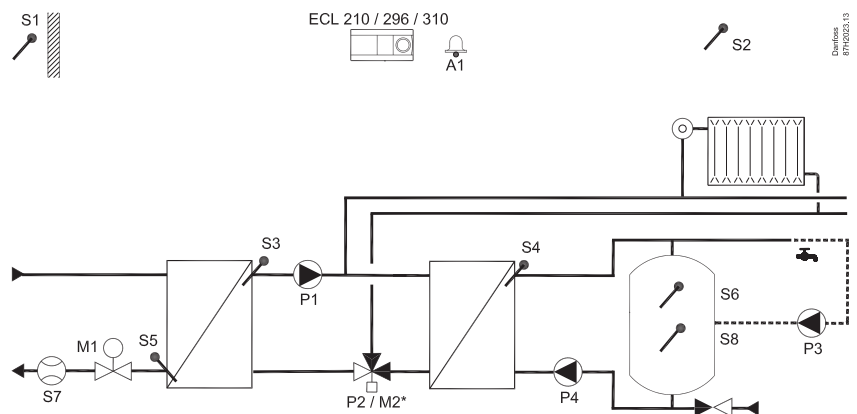
Indirekt angeschlossenes Heizsystem und sekundärseitig angeschlossenes TWW-Speicherladesystem (optional WW-Vorrang).



A237.2 / A337.2

Beispiel b

Indirekt angeschlossenes Heizsystem und sekundärseitig angeschlossenes TWW-Speicherladesystem (WW-Vorrang).

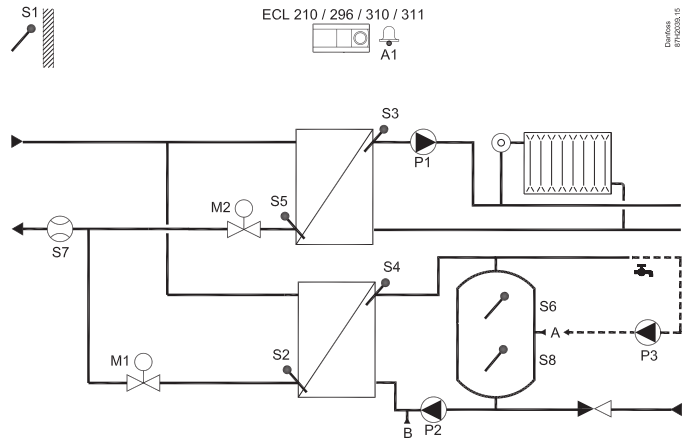


Witterungsgeführte Regelung der Vorlauftemperatur in einem Heizkreis. Raumtemperaturgeführte Regelung und gleitende Rücklauf-Temperaturbegrenzung.
 Temperaturregelung des TWW-Kreises mit Speicher, Speicher mit eingebautem Wärmeübertrager oder Speicherladesystem.
 Rücklauf-Temperaturbegrenzung. Möglichkeit eines gleitenden WW-Vorrangs.
 Alarmfunktion für Vorlauftemperaturen.

A247.1

Beispiel a

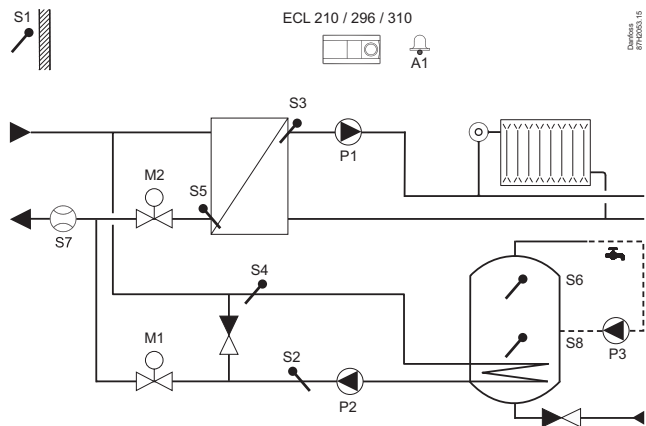
Indirekt angeschlossenes Heizsystem und TWW-Speicherladesystem (optional WW-Vorrang).
 Die Raumtemperatur kann mit einem ECA 30 erreicht werden.



A247.1

Beispiel b

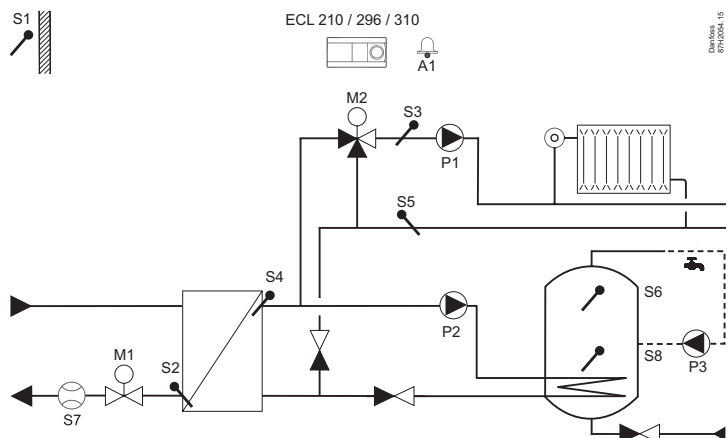
Indirekt angeschlossenes Heizsystem und direkt angeschlossenes TWW-Speicher mit eingebautem Wärmeübertrager (Vorgeregelter Kreis und optionaler WW-Vorrang).
 Die Raumtemperatur kann mit einem ECA 30 erreicht werden.



A247.1

Beispiel c

Indirekt angeschlossenes Heiz- und TWW-System (optional WW-Vorrang).
 Die Raumtemperatur kann mit einem ECA 30 erreicht werden.

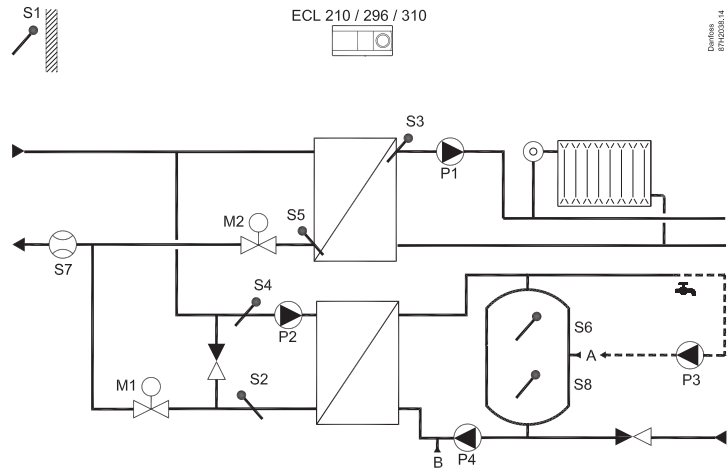


Witterungsgeführte Regelung der Vorlauftemperatur in einem Heizkreis. Raumtemperaturgeführte Regelung und gleitende Rücklauf-Temperaturbegrenzung.
 Temperaturregelung des TWW-Kreises mit Speicher, Speicher mit eingebautem Wärmeübertrager oder Speicherladesystem.
 Rücklauf-Temperaturbegrenzung. Möglichkeit eines gleitenden WW-Vorrangs.
 Alarmfunktion für Vorlauftemperaturen.

A247.2

Beispiel a

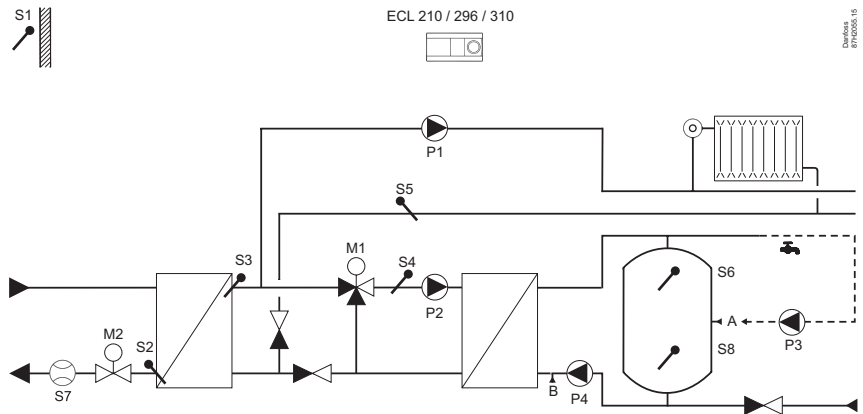
Indirekt angeschlossenes Heiz- und TWW-Speicherladesystem mit vorgeregelter Heizmitteltemperatur. Die Raumtemperatur kann mit einem ECA 30 erreicht werden.



A247.2

Beispiel b

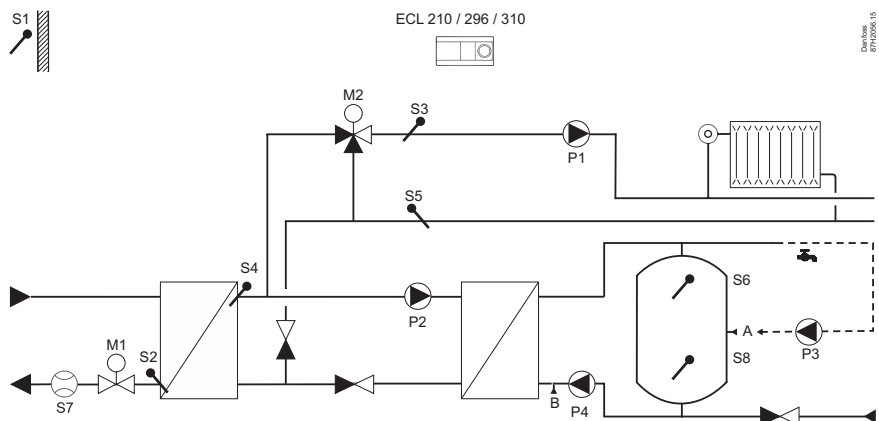
Indirekt angeschlossenes Heiz- und TWW-Speicherladesystem. Der Ladevorgang beim TWW-Speicher bietet eine vorgeregelte Heizmitteltemperatur. Die Raumtemperatur kann mit einem ECA 30 erreicht werden.



A247.2

Beispiel c

Indirekt angeschlossenes Heiz- und TWW-Speicherladesystem. Der Ladevorgang beim TWW-Speicher bietet eine vorgeregelte Heizmitteltemperatur. Optionaler WW-Vorrang. Die Raumtemperatur kann mit einem ECA 30 erreicht werden.

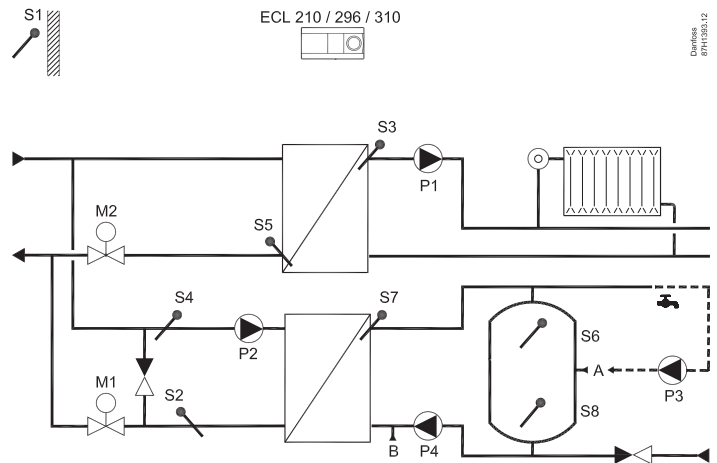


A247.3

Beispiel a

Indirekt angeschlossenes Heizsystem und TWW-Speicherladesystem. Das Ladesystem des TWW-Speichers bietet eine geregelte Heizmittel- und Speicherladetemperatur sowie optionaler WW-Vorrang.

Die Raumtemperatur kann mit einem ECA 30 erreicht werden.



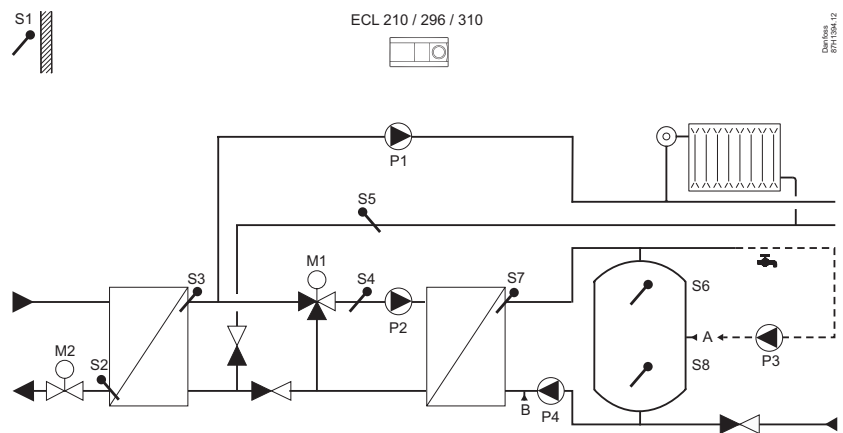
Drucklos
8/11/2012

A247.3

Beispiel b

Indirekt angeschlossenes Heiz- und TWW-Speicherladesystem. Das Ladesystem des TWW-Speichers bietet eine geregelte Heizmittel- und Speicherladetemperatur sowie optionaler WW-Vorrang.

Die Raumtemperatur kann mit einem ECA 30 erreicht werden.



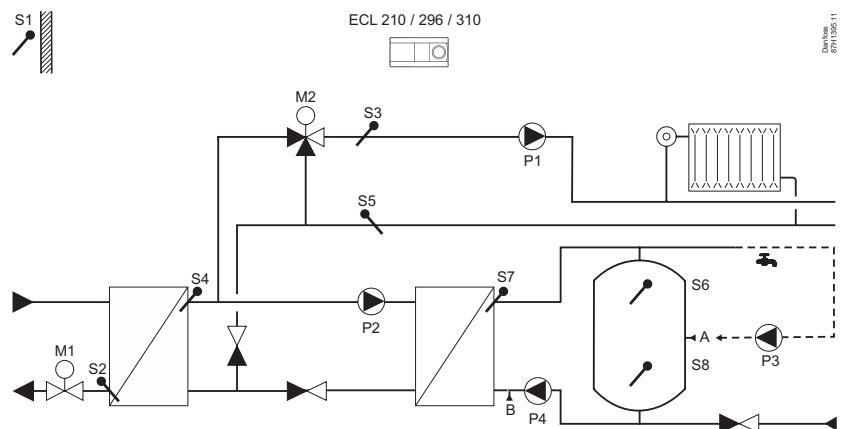
Drucklos
8/11/2012

A247.3

Beispiel c

Indirekt angeschlossenes Heiz- und TWW-Speicherladesystem. Das Ladesystem des TWW-Speichers bietet einen optionalen WW-Vorrang.

Die Raumtemperatur kann mit einem ECA 30 erreicht werden.



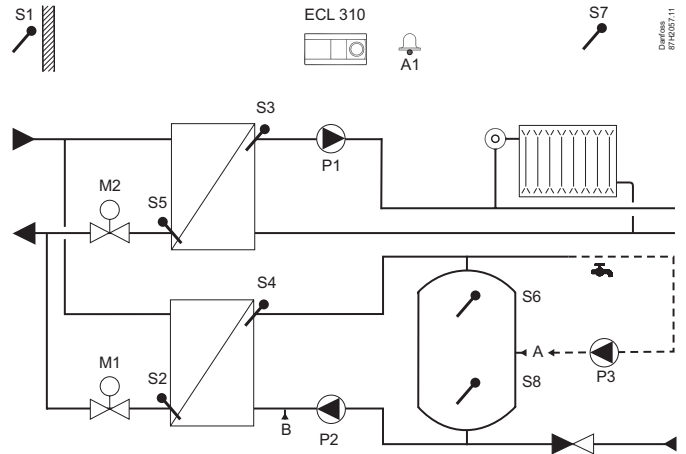
Drucklos
8/11/2011

Witterungsgeführte Regelung der Vorlauftemperatur in einem Heizkreis. Raumtemperaturgeführte Regelung und gleitende Rücklauf-Temperaturbegrenzung.
 Temperaturregelung des TWW-Kreises mit Speicher, Speicher mit eingebautem Wärmeübertrager oder Speicherladesystem.
 Rücklauf-Temperaturbegrenzung. Möglichkeit eines gleitenden WW-Vorrangs.
 Alarmfunktion für Vorlauftemperaturen.

A347.1

Beispiel a

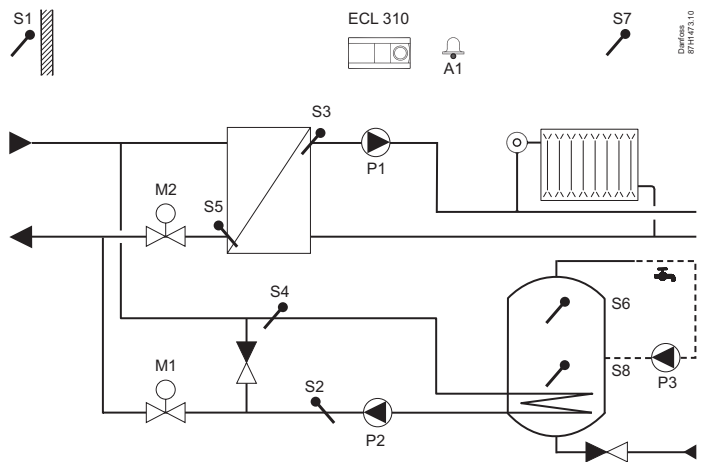
Indirekt angeschlossenes Heizsystem und TWW-Speicherladesystem (optional WW-Vorrang).



A347.1

Beispiel b

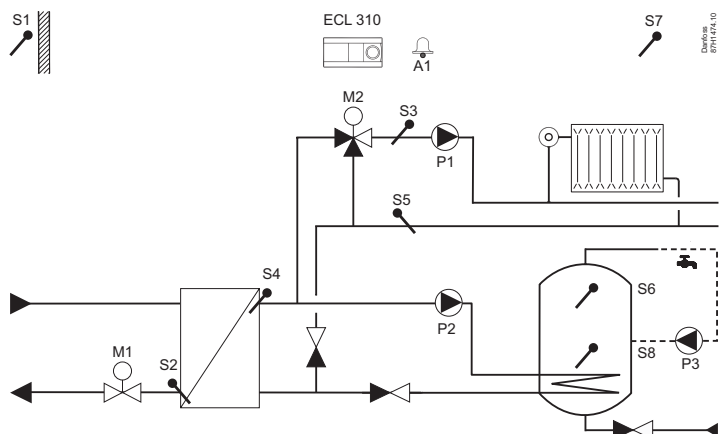
Indirekt angeschlossenes Heizsystem und direkt angeschlossener Speicher mit eingebautem Wärmeübertrager. Geregelte Heizmitteltemperatur für TWW-Speicher und optionaler WW-Vorrang.



A347.1

Beispiel c

Indirekt angeschlossenes Heizsystem und direkt angeschlossener Speicher mit eingebautem Wärmeübertrager. Geregelte Heizmitteltemperatur für TWW-Speicher und optionalem WW-Vorrang.

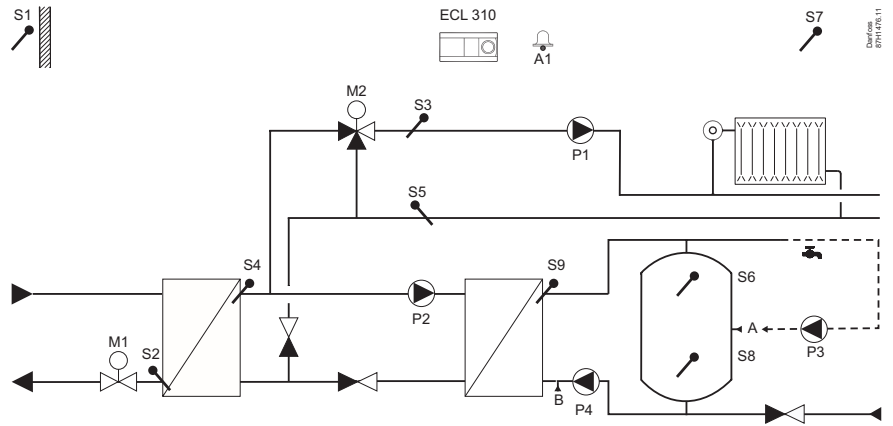


Witterungsgeführte Regelung der Vorlauftemperatur in einem Heizkreis. Raumtemperaturgeführte Regelung und gleitende Rücklauf-Temperaturbegrenzung.
 Temperaturregelung des TWW-Kreises mit Speicher, Speicher mit eingebautem Wärmeübertrager oder Speicherladesystem.
 Rücklauf-Temperaturbegrenzung. Möglichkeit eines gleitenden WW-Vorrangs.
 Alarmfunktion für Vorlauftemperaturen.

A347.2

Beispiel c

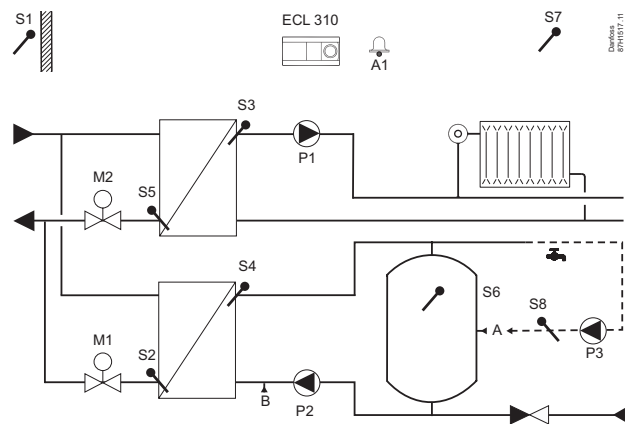
Indirekt angeschlossenes Heiz- und TWW-Speicherladesystem. Der Ladevorgang beim TWW-Speicher bietet eine vorgeregeltte Heizmitteltemperatur. Optionaler WW-Vorrang.



A347.3

Beispiel a

Indirekt angeschlossenes Heizsystem und TWW-Speicherladesystem (optionaler WW-Vorrang).
 S8 überwacht den Rücklauf der TWW-Zirkulation.

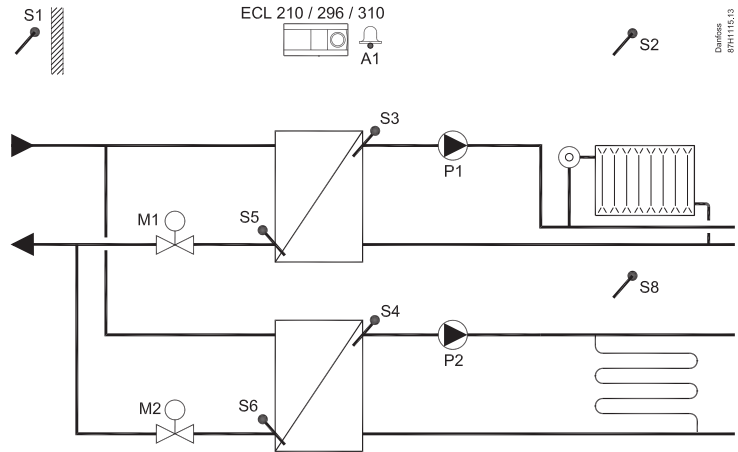


Witterungsgeführte Regelung der Vorlauftemperatur in zwei Heizkreisen. Raumtemperaturgeführte Regelung und gleitende Rücklauf-Temperaturbegrenzung. Unabhängiger Parallelbetrieb der Heizkreise oder Kreis 2 nachgeschaltet Kreis 1. Alarmfunktion für Vorlauftemperaturen.

A260.1

Beispiel a

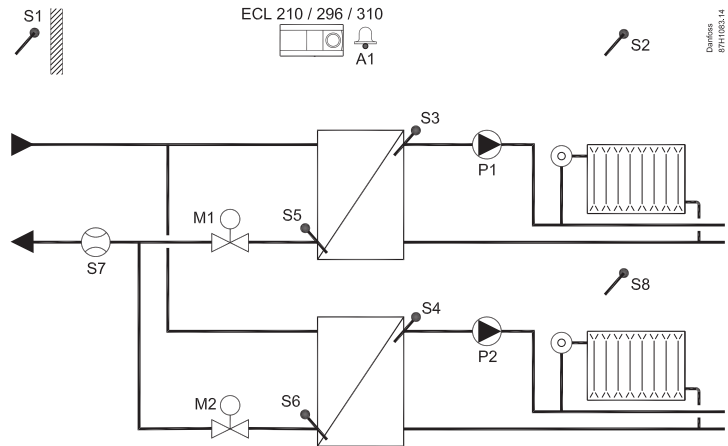
Indirekt angeschlossene Heizsysteme (in der Regel Fernwärme). Kreis 2 ist Fußbodenheizung.



A260.1

Beispiel b

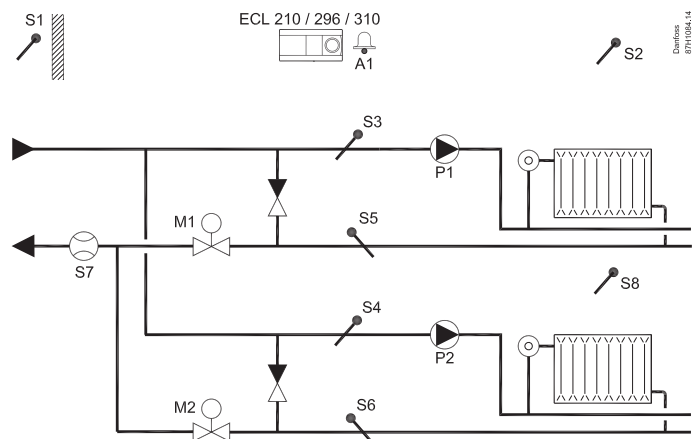
Indirekt angeschlossene Heizsysteme (in der Regel Fernwärme). S7 ist ein impulsbasierter Durchfluss- oder Energiezähler.



A260.1

Beispiel c

Indirekt angeschlossene Heizsysteme (in der Regel Fernwärme). S7 ist ein impulsbasierter Durchfluss- oder Energiezähler.

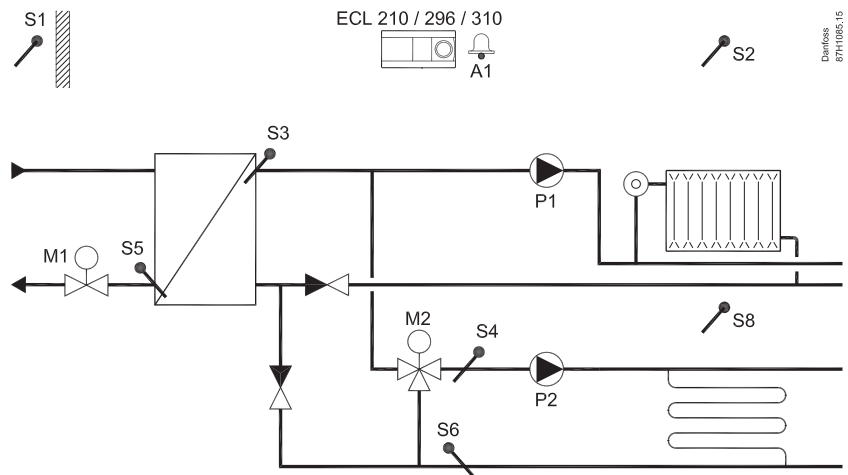


Witterungsgeführte Regelung der Vorlauftemperatur in zwei Heizkreisen. Raumtemperaturgeführte Regelung und gleitende Rücklauf-Temperaturbegrenzung. Unabhängiger Parallelbetrieb der Heizkreise oder Kreis 2 nachgeschaltet Kreis 1. Alarmfunktion für Vorlauftemperaturen.

A260.1

Beispiel d

Indirekt angeschlossene Heizsysteme (in der Regel Fernwärme). Kreis 2 (als Mischkreis) ist Fußbodenheizung.

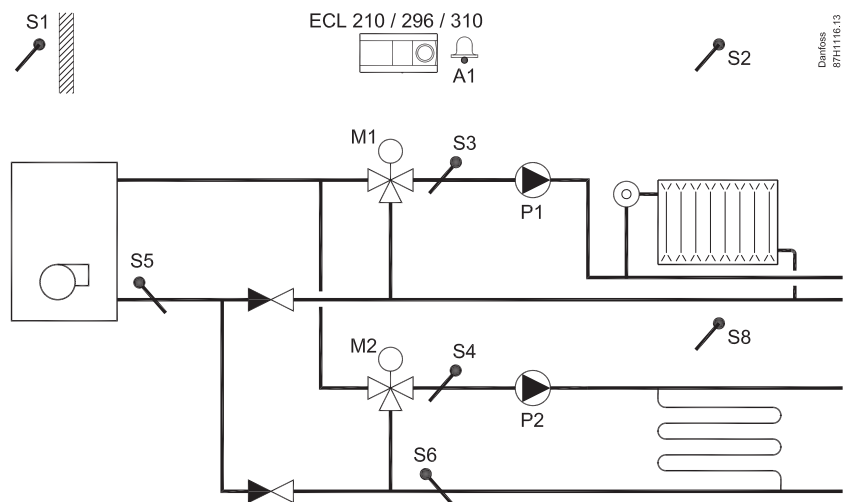


Danfoss
67H1086.15

A260.1

Beispiel e

Direkt angeschlossene Heizsysteme (Kesselbasiert) Kreis 2 ist Fußbodenheizung.

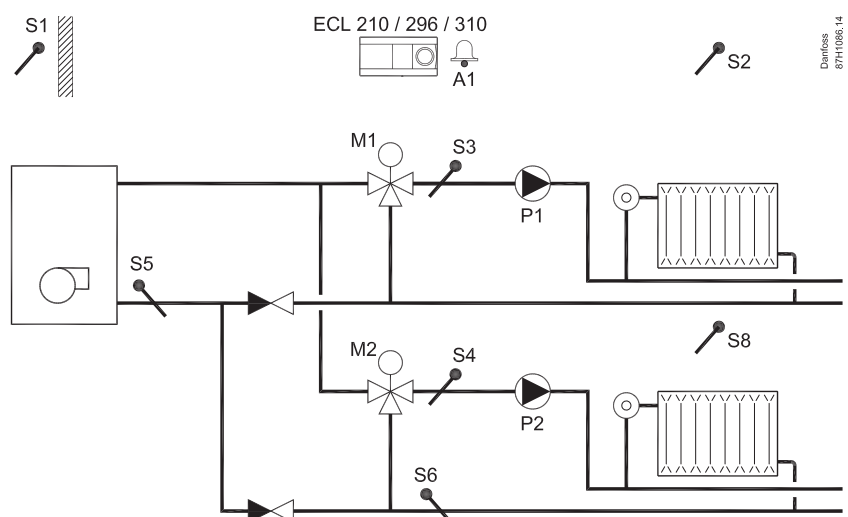


Danfoss
67H116.13

A260.1

Beispiel f

Direkt angeschlossene Heizsysteme (Kessel-basiert).



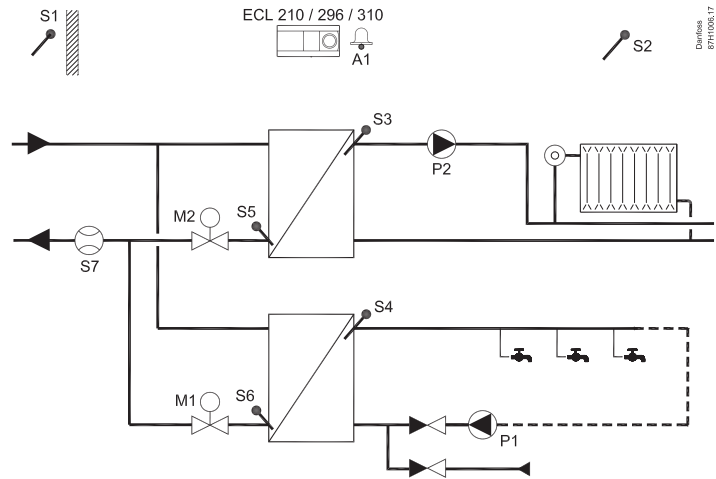
Danfoss
67H1086.14

Witterungsgeführte Regelung der Vorlauftemperatur in einem Heizkreis. Raumtemperaturgeführte Regelung und gleitende Rücklauf-Temperaturbegrenzung.
 Vorlauftemperaturregelung des Warmwasserkreises (TWW-Durchflusssystem). Rücklauf-Temperaturbegrenzung.
 Möglichkeit eines gleitenden WW-Vorrangs. Optionale TWW-Temperaturregelung in Bezug zur TWW-Durchflusserkennung.
 Alarmfunktion für Vorlauftemperaturen.

A266.1

Beispiel a

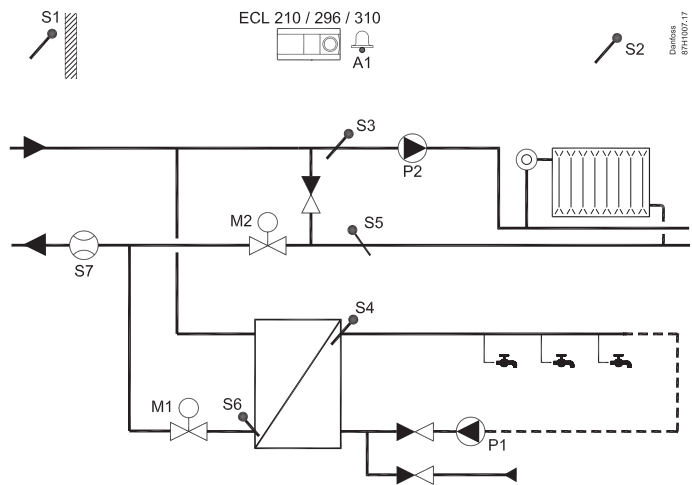
Indirekt angeschlossenes Heiz- und TWW-Durchflusssystem (in der Regel Fernwärme). S7 ist ein impulsbasierter Durchfluss- oder Energiezähler.



A266.1

Beispiel b

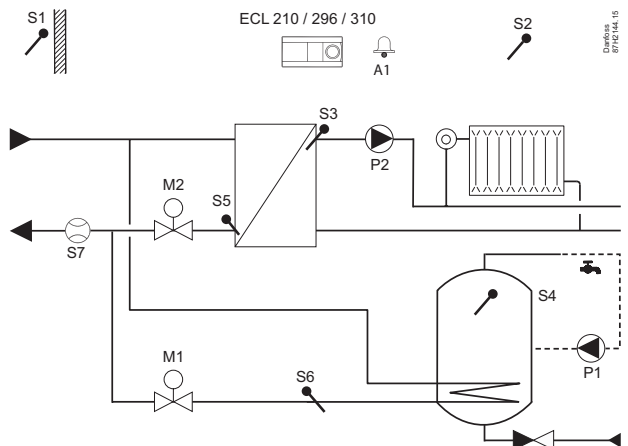
Direkt angeschlossenes Heizsystem und indirekt angeschlossenes TWW-Durchflusssystem. S7 ist ein impulsbasierter Durchfluss- oder Energiezähler.



A266.1

Beispiel c

Indirekt angeschlossenes Heizsystem und direkt angeschlossener TWW-Speicher mit eingebautem Wärmeübertrager. S7 ist ein impulsbasierter Durchfluss- oder Energiezähler.



Witterungsgeführte Regelung der Vorlauftemperatur in einem Heizkreis. Raumtemperaturgeführte Regelung und gleitende Rücklauf-Temperaturbegrenzung.

Vorlauftemperaturregelung des Warmwasserkreises (TWW-Durchflusssystem). Rücklauf-Temperaturbegrenzung.

Möglichkeit eines gleitenden WW-Vorrangs. Optionale TWW-Temperaturregelung in Bezug zur TWW-Durchflusserkennung.

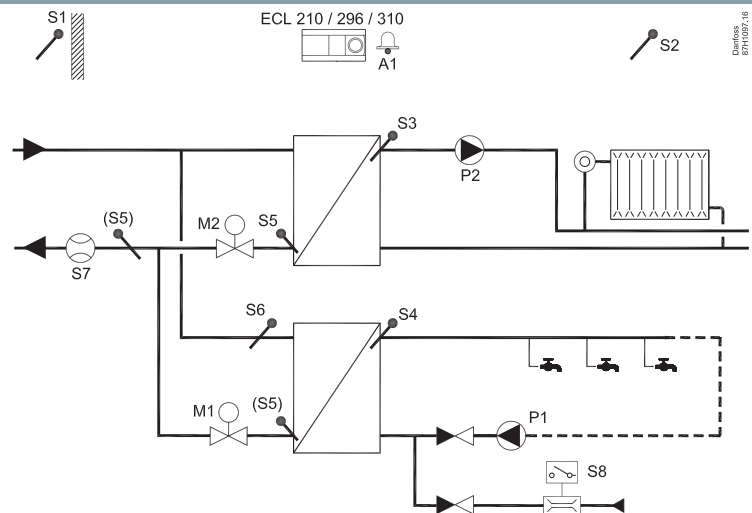
Alarmfunktion für Vorlauftemperaturen.

A266.2

Beispiel a

Indirekt angeschlossenes Heiz- und TWW-Durchflusssystem mit Durchflussschalter.

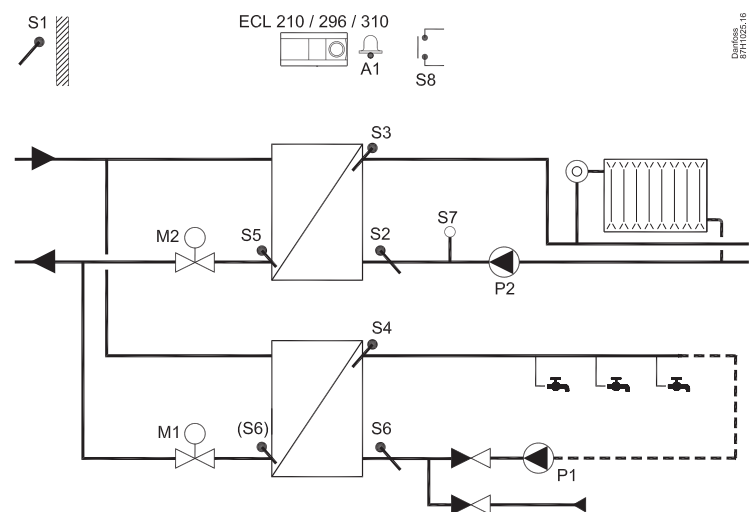
S7 ist ein impulsbasierter Durchfluss- oder Energiezähler.



A266.9

Beispiel a

Indirekt angeschlossenes Heiz- und TWW-Durchflusssystem mit Druckmessumformer und Universal-Alarmschalter.



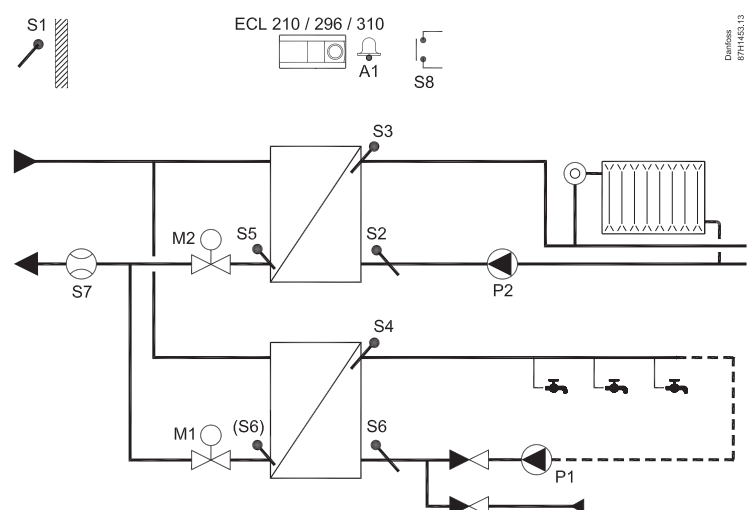
A266.10

Beispiel a

Indirekt angeschlossenes Heiz- und TWW-Durchflusssystem.

Sekundärseitige Rücklauftemperaturüberwachung und universeller Alarmschalter. S7 ist ein impulsbasierter Durchfluss- oder Energiezähler.

Die Durchfluss-/Energiebegrenzung ist optional.



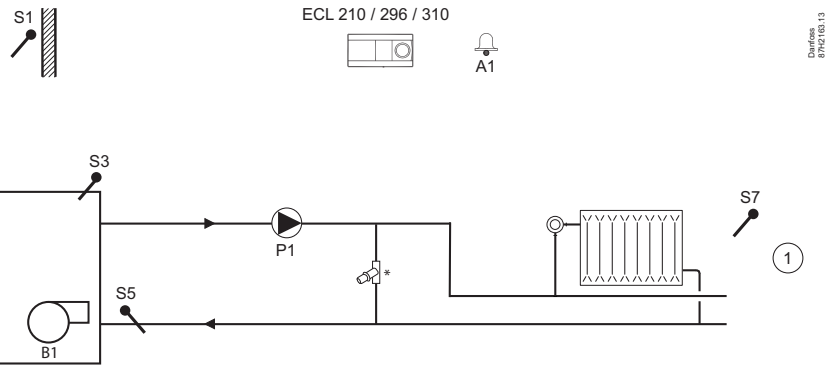
Witterungsgeführte Regelung der Vorlauftemperatur in auf 1-stufigem Kessel basierenden Heizsystemen.

Ein direkter Heizkreis und ein Mischkreis. Umwälzpumpenregelung, Raumtemperaturregelung und gleitende Rücklauf-Temperaturbegrenzung.

Temperaturregelung des TWW-Speichers mit eingebautem Wärmeübertrager. Frostschutz und Alarmfunktion.

Der Applikationsschlüssel A275 enthält Applikationen im Zusammenhang mit ECL Comfort 310 für erweiterte Funktionalitäten (mehrere Kesselstufen).

A275.1

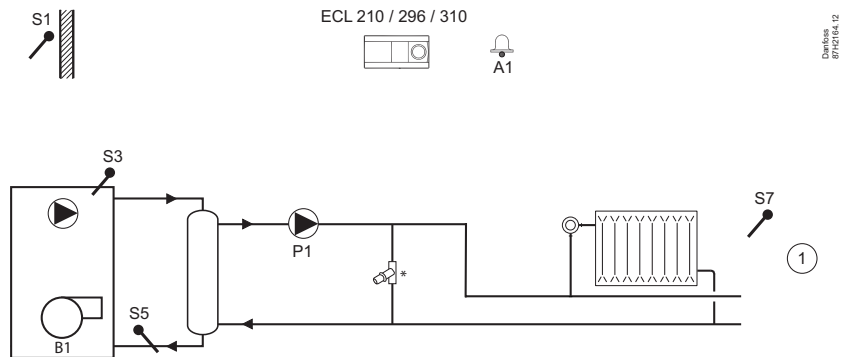


Beispiel a

ON/OFF-Regelung des Kessels für einen Heizkreis.

* = Automatisches Bypassventil.

A275.1

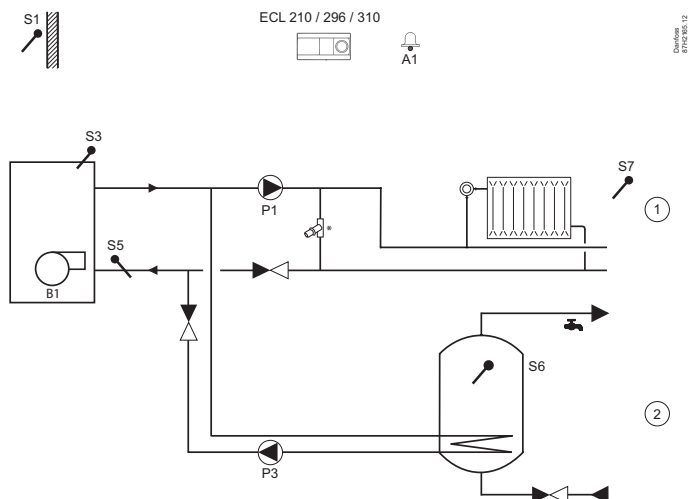


Beispiel b

ON/OFF-Regelung des Kessels für einen Heizkreis. Der Kesselkreis ist mit einer hydraulischen Weiche ausgestattet.

* = Automatisches Bypassventil.

A275.2



Beispiel a

ON/OFF-Regelung des Kessels für einen Heizkreis und einen TWW-Kreis. Optionaler WW-Vorrang.

* = Automatisches Bypassventil.

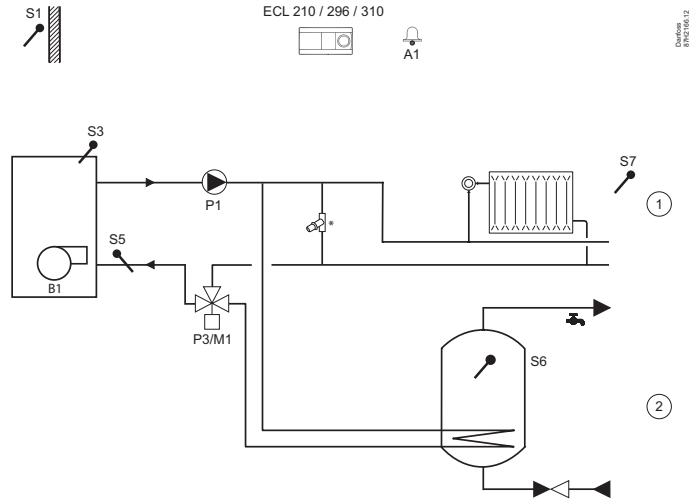
Witterungsgeführte Regelung der Vorlauftemperatur in auf 1-stufigem Kessel basierenden Heizsystemen. Ein direkter Heizkreis und ein Mischkreis. Umwälzpumpenregelung, Raumtemperaturregelung und gleitende Rücklauf-Temperaturbegrenzung. Temperaturregelung des TWW-Speichers mit eingebautem Wärmeübertrager. Frostschutz und Alarmfunktion. Der Applikationsschlüssel A275 enthält Applikationen im Zusammenhang mit ECL Comfort 310 für erweiterte Funktionalitäten (mehrere Kesselstufen).

A275.2

Beispiel b

ON/OFF-Regelung des Kessels für einen Heizkreis und einen TWW-Kreis. WW-Vorrang.

* = Automatisches Bypassventil.

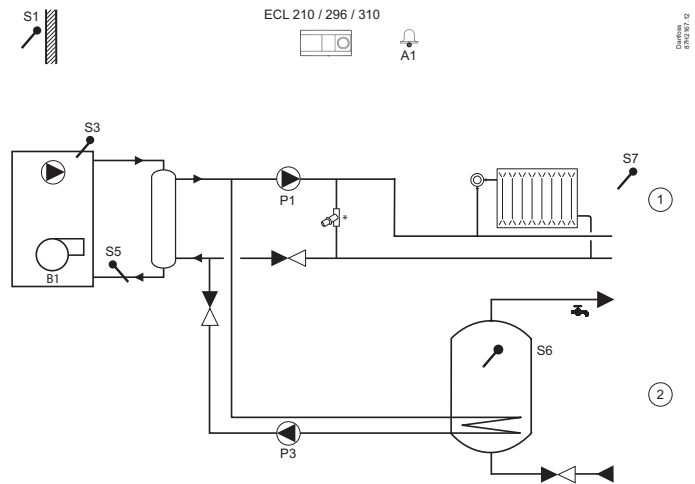


A275.2

Beispiel c

ON/OFF-Regelung des Kessels für einen Heizkreis und einen TWW-Kreis. Optionaler WW-Vorrang. Der Kesselkreis ist mit einer hydraulischen Weiche ausgestattet.

* = Automatisches Bypassventil.

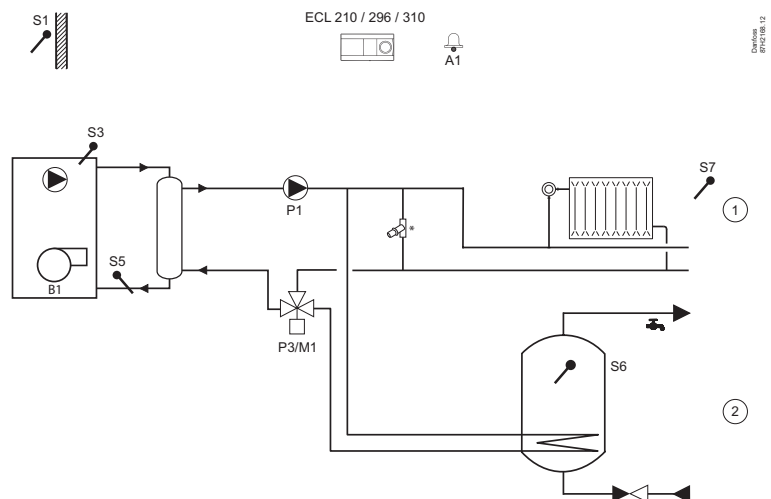


A275.2

Beispiel d

ON/OFF-Regelung des Kessels für einen Heizkreis und einen TWW-Kreis. WW-Vorrang. Der Kesselkreis ist mit einer hydraulischen Weiche ausgestattet.

* = Automatisches Bypassventil.

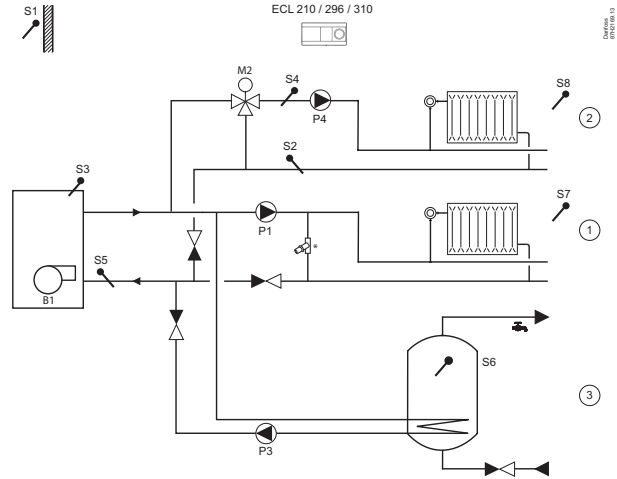


A275.3

Beispiel a

ON/OFF-Regelung des Kessels für einen direkten Heizkreis (1), einen Mischkreis (2) und einen TWW-Kreis (3). Optionaler WW-Vorrang.

* = Automatisches Bypassventil.

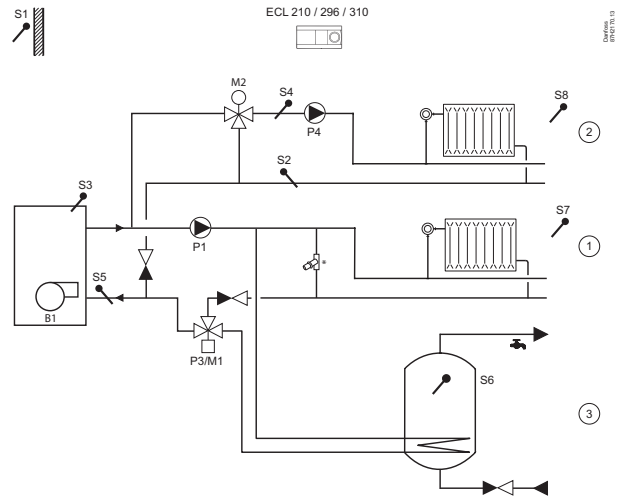


A275.3

Beispiel b

ON/OFF-Regelung des Kessels für einen direkten Heizkreis (1), einen Mischkreis (2) und einen TWW-Kreis (3). Teilweise WW-Vorrang.

* = Automatisches Bypassventil.

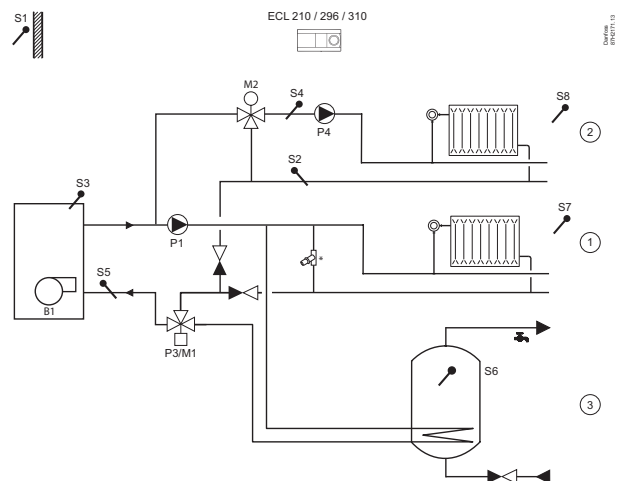


A275.3

Beispiel c

ON/OFF-Regelung des Kessels für einen direkten Heizkreis (1), einen Mischkreis (2) und einen TWW-Kreis (3). WW-Vorrang.

* = Automatisches Bypassventil.

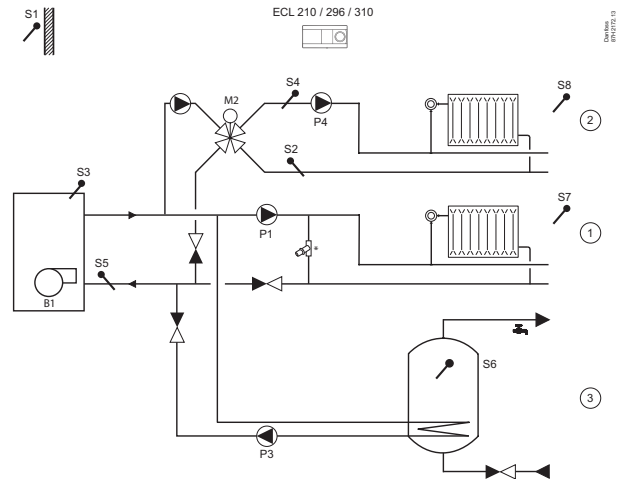


Witterungsgeführte Regelung der Vorlauftemperatur in auf 1-stufigem Kessel basierenden Heizsystemen. Ein direkter Heizkreis und ein Mischkreis. Umwälzpumpenregelung, Raumtemperaturregelung und gleitende Rücklauf-Temperaturbegrenzung. Temperaturregelung des TWW-Speichers mit eingebautem Wärmeübertrager. Frostschutz und Alarmfunktion. Der Applikationsschlüssel A275 enthält Applikationen im Zusammenhang mit ECL Comfort 310 für erweiterte Funktionalitäten (mehrere Kesselstufen).

A275.3

Beispiel d

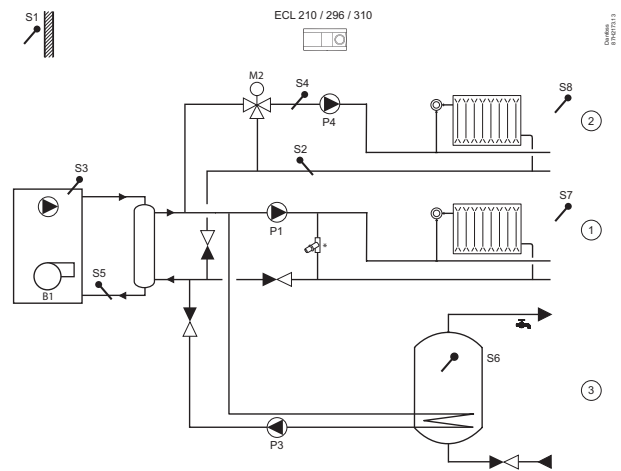
ON/OFF-Regelung des Kessels für einen direkten Heizkreis (1), einen Mischkreis (2) und einen TWW-Kreis (3). Optionaler WW-Vorrang. Der Mischkreis (2) wird über ein 4-Wege-Mischventil geregelt.
* = Automatisches Bypassventil.



A275.3

Beispiel e

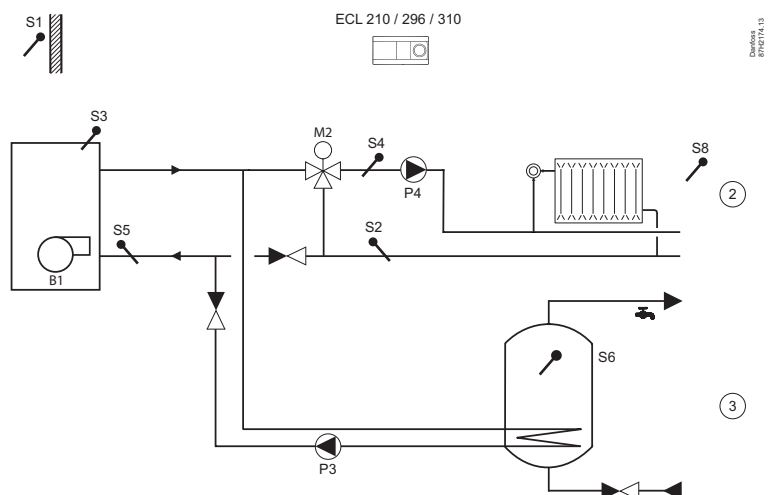
ON/OFF-Regelung des Kessels für einen direkten Heizkreis (1), einen Mischkreis (2) und einen TWW-Kreis (3). Optionaler WW-Vorrang. Der Kesselkreis ist mit einer hydraulischen Weiche ausgestattet.
* = Automatisches Bypassventil.



A275.3

Beispiel f

ON/OFF-Regelung des Kessels, eine Mischkreisregelung und eine TWW-Kreisregelung. Optionaler WW-Vorrang.
* = Automatisches Bypassventil.

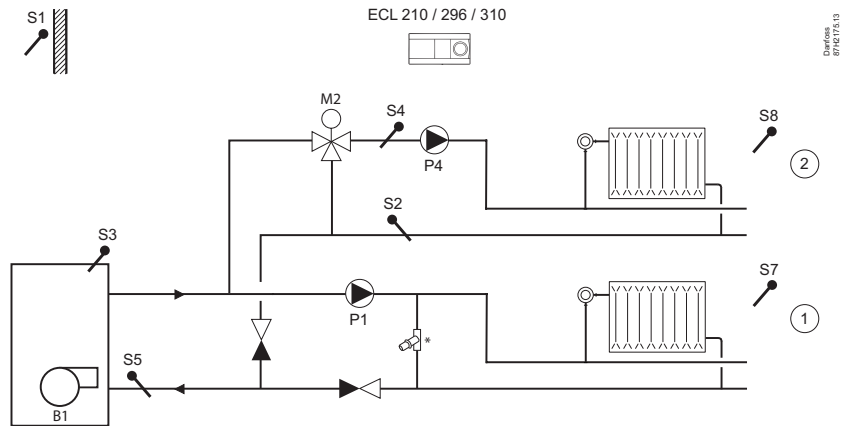


A275.3

Beispiel g

ON/OFF-Regelung des Kessels für einen direkten Heizkreis (1) und einen Mischkreis (2).

* = Automatisches Bypassventil.

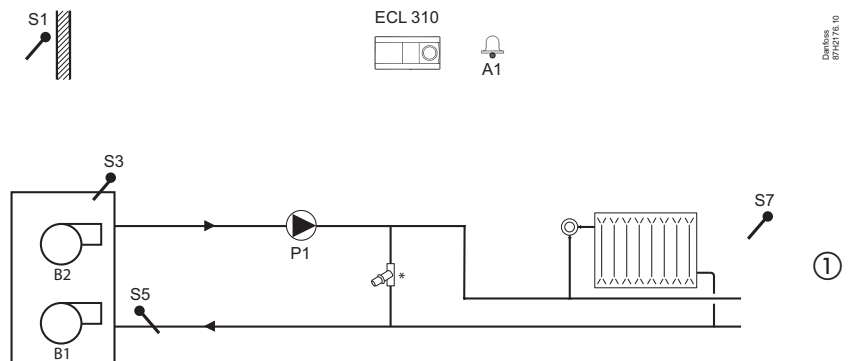


A375.1

Beispiel a

Ein Kessel mit 2-stufiger ON/OFF-Regelung für einen Heizkreis.

* = Automatisches Bypassventil.

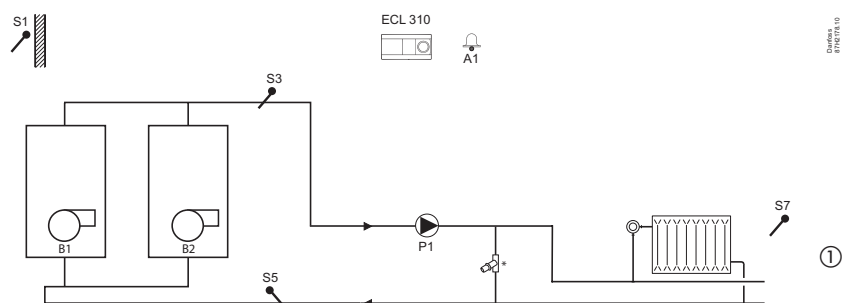


A375.1

Beispiel b

2 x Kessel mit ON/OFF-Regelung für einen Heizkreis.

* = Automatisches Bypassventil.

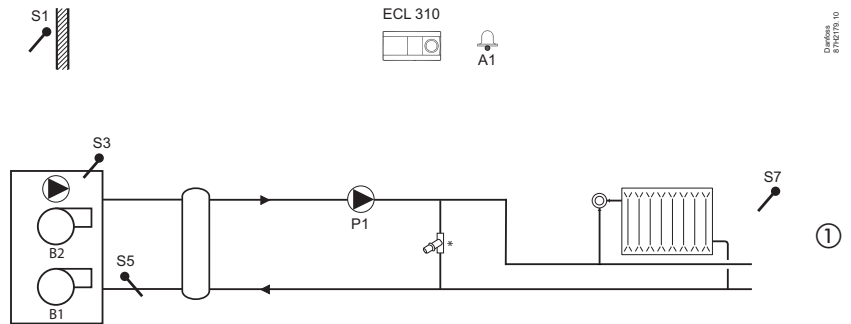


Witterungsgeführte Regelung der Vorlauftemperatur in auf 1-stufigem Kessel basierenden Heizsystemen. Ein direkter Heizkreis und ein Mischkreis. Umwälzpumpenregelung, Raumtemperaturregelung und gleitende Rücklauf-Temperaturbegrenzung. Temperaturregelung des TWW-Speichers mit eingebautem Wärmeübertrager. Frostschutz und Alarmfunktion. Der Applikationsschlüssel A275 enthält Applikationen im Zusammenhang mit ECL Comfort 310 für erweiterte Funktionalitäten (mehrere Kesselstufen).

A375.1

Beispiel c

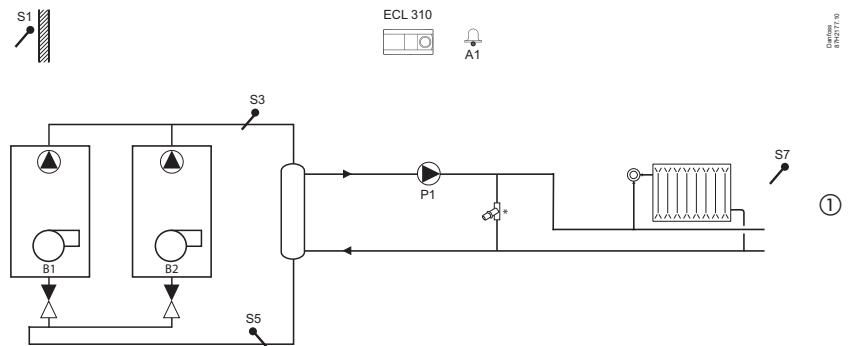
Ein Kessel mit 2-stufiger ON/OFF-Regelung für einen Heizkreis. Der Kesselkreis ist mit einer hydraulischen Weiche ausgestattet.
* = Automatisches Bypassventil.



A375.1

Beispiel d

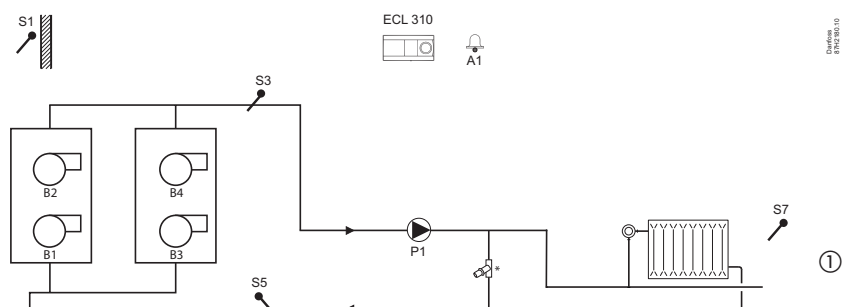
2 x Kessel mit ON/OFF-Regelung für einen Heizkreis. Der Kesselkreis ist mit einer hydraulischen Weiche ausgestattet.
* = Automatisches Bypassventil.



A375.1

Beispiel e

Zwei Kessel mit je 2-stufiger ON/OFF-Regelung für einen Heizkreis.
* = Automatisches Bypassventil.

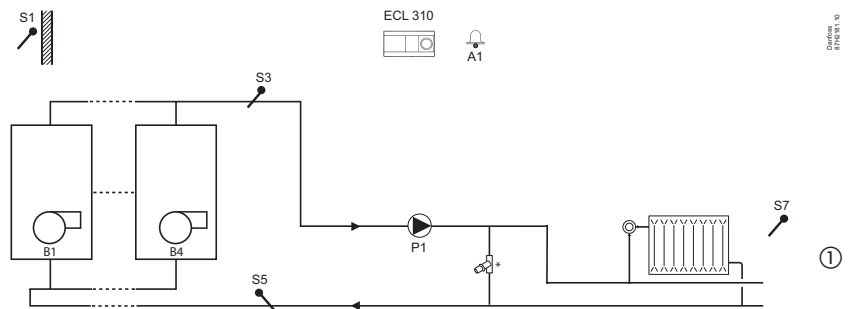


A375.1

Beispiel f

Bis zu 4 x Kessel mit ON/OFF-Regelung für einen Heizkreis.

* = Automatisches Bypassventil.

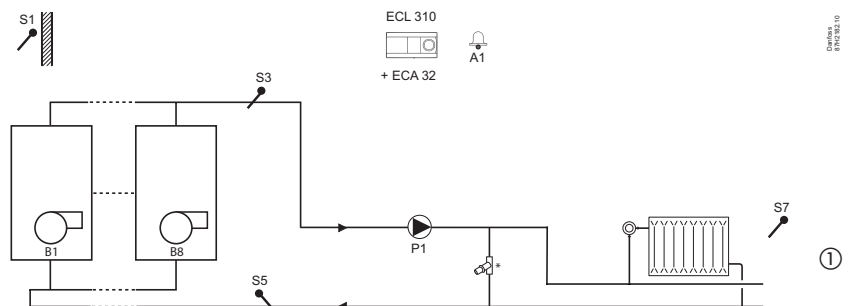


A375.1

Beispiel g

Bis zu 8 x Kessel mit ON/OFF-Regelung für einen Heizkreis.

* = Automatisches Bypassventil.

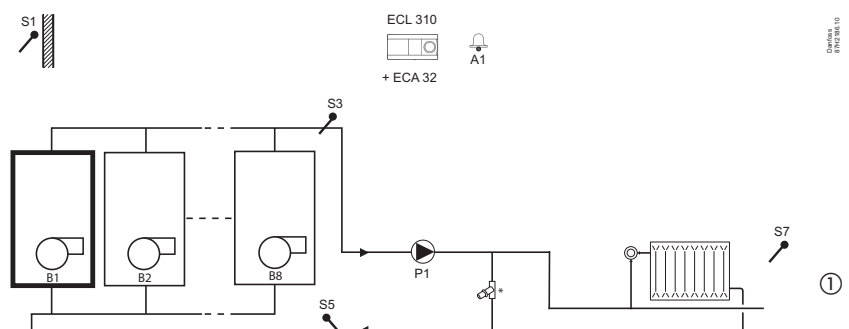


A375.1

Beispiel h

Bis zu 8 x Kessel mit ON/OFF-Regelung für einen Heizkreis. Der erste Kessel (hoher Wirkungsgrad) hat höchste Priorität.

* = Automatisches Bypassventil.



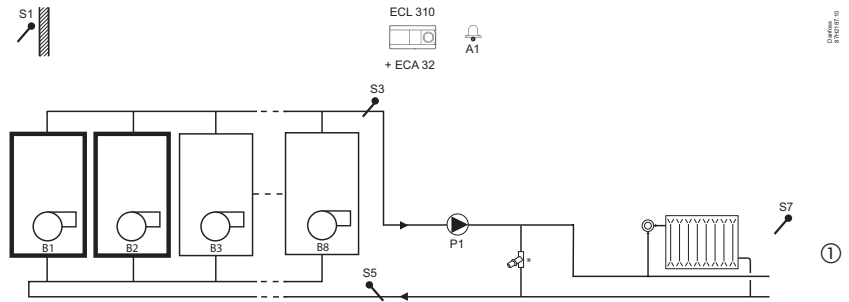
Witterungsgeführte Regelung der Vorlauftemperatur in auf 1-stufigem Kessel basierenden Heizsystemen. Ein direkter Heizkreis und ein Mischkreis. Umwälzpumpenregelung, Raumtemperaturregelung und gleitende Rücklauf-Temperaturbegrenzung. Temperaturregelung des TWW-Speichers mit eingebautem Wärmeübertrager. Frostschutz und Alarmfunktion. Der Applikationsschlüssel A275 enthält Applikationen im Zusammenhang mit ECL Comfort 310 für erweiterte Funktionalitäten (mehrere Kesselstufen).

A375.1

Beispiel i

Bis zu 8 x Kessel mit ON/OFF-Regelung für einen Heizkreis. Die ersten beiden Kessel (hoher Wirkungsgrad) haben höchste Priorität.

* = Automatisches Bypassventil.

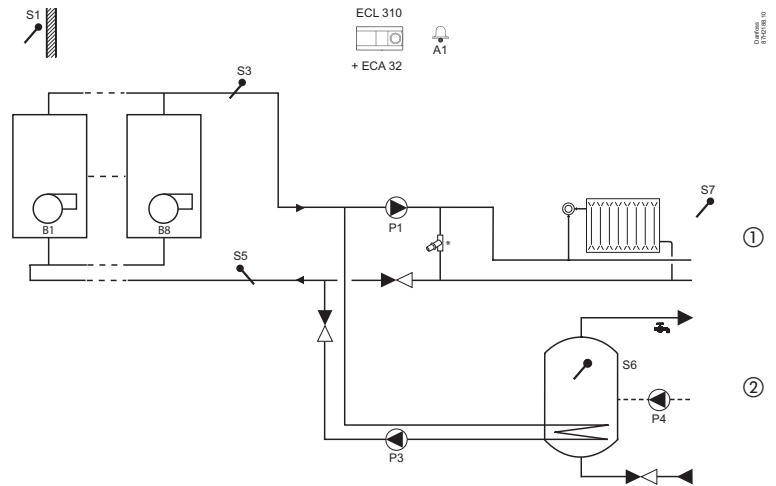


A375.2

Beispiel a

Bis zu 8 x Kessel mit ON/OFF-Regelung für einen Heizkreis und einen TWW-Kreis.

* = Automatisches Bypassventil.

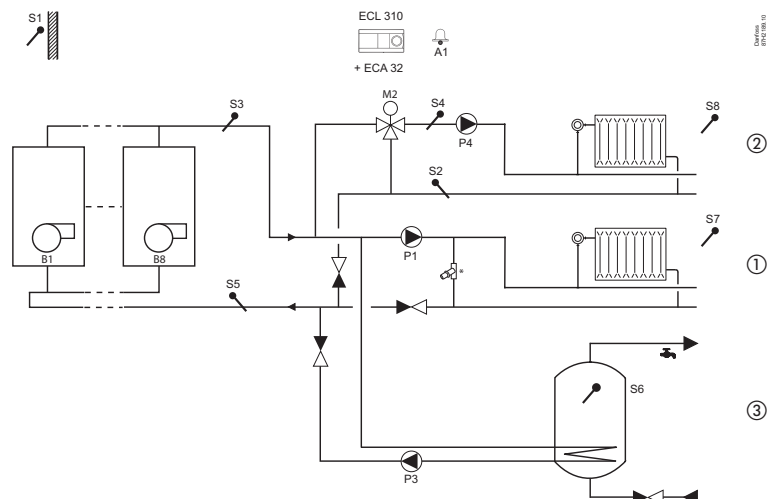


A375.3

Beispiel a

Bis zu 8 x Kessel mit ON/OFF-Regelung für einen direkten Heizkreis (1), einen Mischkreis (2) und einen TWW-Kreis (3). Optionaler WW-Vorrang.

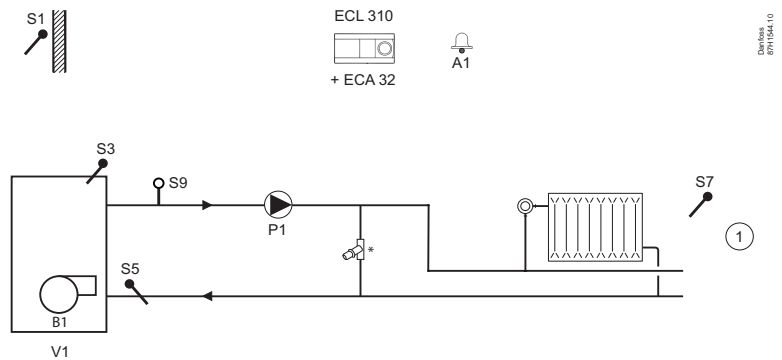
* = Automatisches Bypassventil.



A375.4

Beispiel a

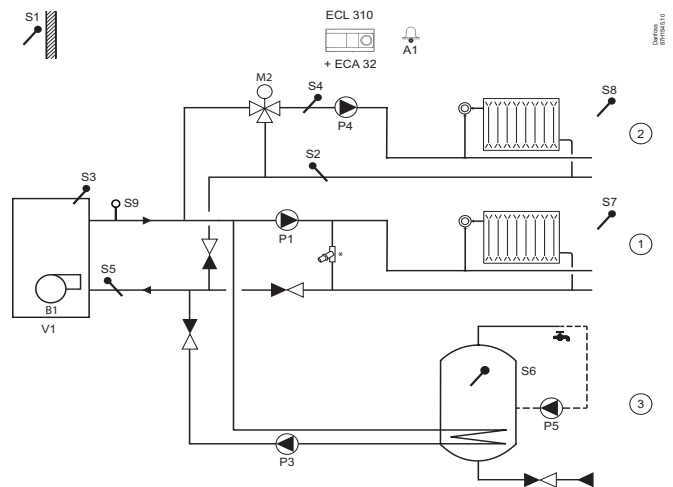
Kessel mit ON/OFF-Regelung oder modulierende Regelung für einen Heizkreis. S9 misst den statischen Druck.
* = Automatisches Bypassventil.



A375.5

Beispiel a

Kessel mit ON/OFF-Regelung oder modulierende Regelung für zwei Heizkreise und einen TWW-Kreis. S9 misst den statischen Druck.
* = Automatisches Bypassventil.

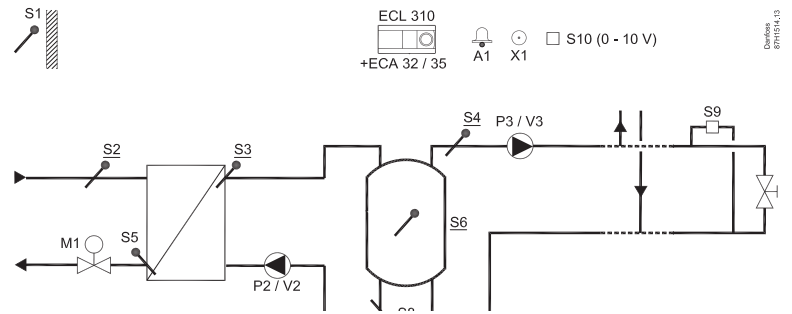


Witterungsgeführte Regelung der Vorlauftemperatur in einem Heizkreis, basierend auf einer erweiterten Puffertemperaturregelung. Die Ladepumpe P2 ist drehzahlregelt, basierend auf einem 0-10-Volt- oder PWM-Signal. Das Entladen des Puffers wird durch die integrierte Logik vermieden. Der Differenzdruck (S9) lässt sich mithilfe einer drehzahlregelt Umwälzpumpe P3 (0-10 Volt oder PWM) aufrecht erhalten. Optionale gleitende Rücklauf-Temperaturbegrenzung. Relaisausgang (X1) für Puffer-Wärmebedarf; Übersteuerungssignal (S10) zur Feinjustierung der gewünschten Vorlauftemperatur. Alarmfunktionen stehen in Bezug zu Vorlauftemperaturen.

A319.1

Beispiel a

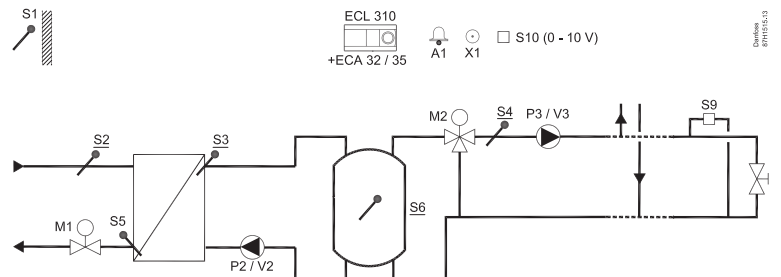
Indirekt angeschlossenes Ladesystem mit 2 Temperaturfühlern im Puffer. Heizsystem direkt an Puffer angeschlossen.



A319.2

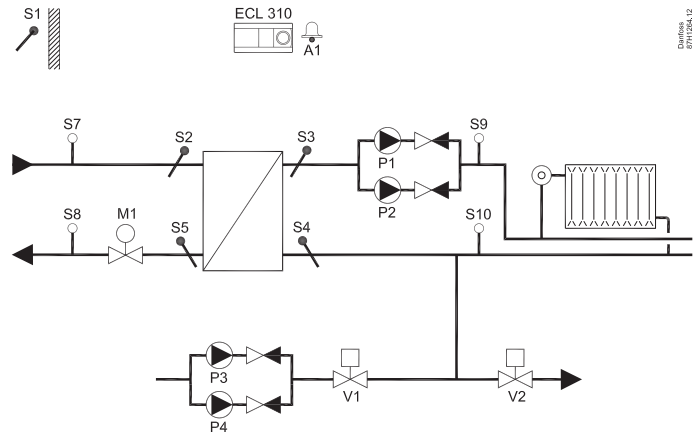
Beispiel a

Indirekt angeschlossenes Ladesystem mit 2 Temperaturfühlern im Puffer. Heizsystem über Mischventil an Puffer angeschlossen.



Witterungsgeführte Regelung der Vorlauftemperatur in einem Heizkreis. Gleitende Rücklauf-Temperaturbegrenzung.
 Regelung von ein oder zwei Umwälzpumpen. Nachspeisungsfunktion für eine oder zwei Pumpen und Regelung der Heizwasser Nachspeisung.
 Druck- und Temperaturüberwachungsfunktionen.
 Alarmfunktion für Vorlauftemperatur, Druck und Umwälzpumpenbetrieb.

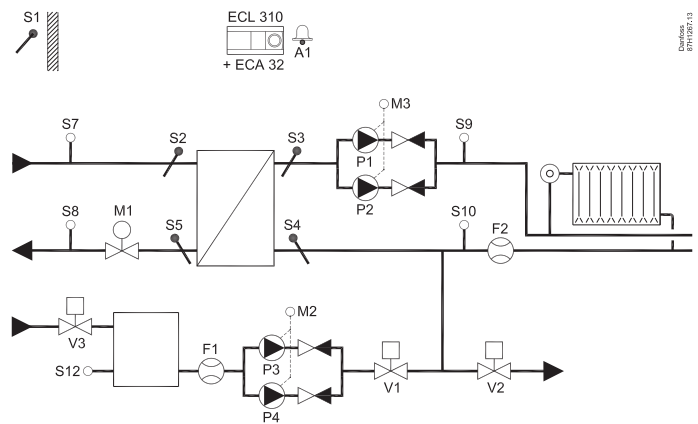
A333.1



Beispiel a

Indirekt angeschlossenes Heizsystem mit Regelung von zwei Umwälzpumpen. Nachspeisungsfunktion mit Regelung von zwei Pumpen.

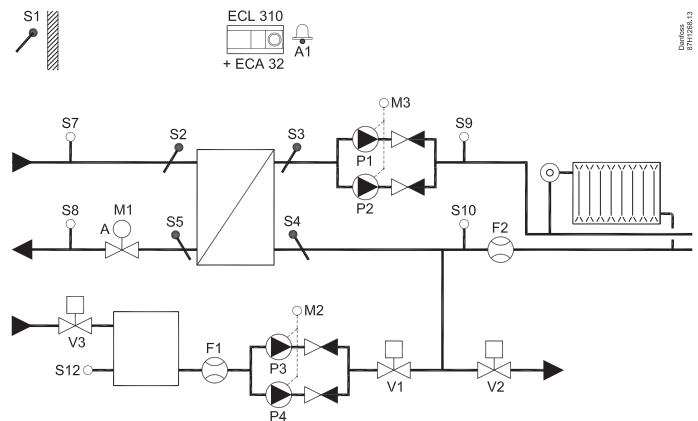
A333.2



Beispiel a

Indirekt angeschlossenes Heizsystem mit Regelung von zwei Umwälzpumpen (ON/OFF und Drehzahlregelung). Nachspeisungsfunktion mit Regelung von zwei Pumpen (ON/OFF und Drehzahlregelung). Regelung der Heizwassernachspeisung.

A333.3



Beispiel a

Indirekt angeschlossenes Heizsystem mit Zwei-Umwälzpumpen-Regelung (ON/OFF und Drehzahlregelung). 0-10-V-Regelung des Regelventils M1. Nachspeisungsfunktion mit Regelung von zwei Pumpen (ON/OFF und Drehzahlregelung). Regelung der Heizwassernachspeisung.

DIN EN 12084, 12

DIN EN 12084, 13

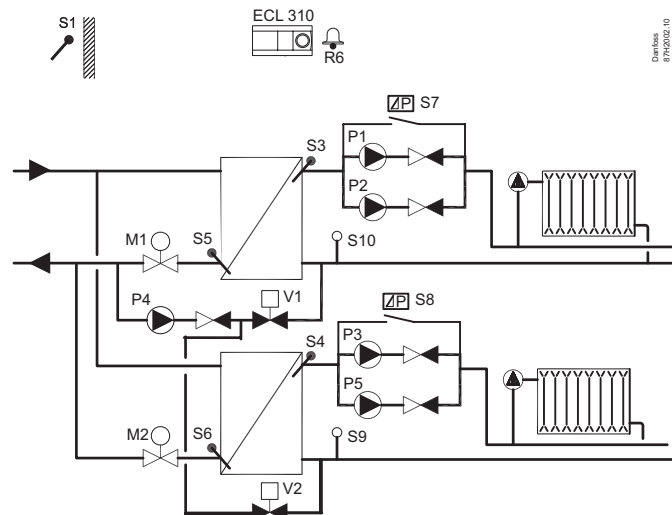
DIN EN 12084, 13

Witterungsgeführte Regelung der Vorlauftemperatur in zwei Heizkreisen. Gleitende Rücklauf-Temperaturbegrenzung. Regelung von ein oder zwei Umwälzpumpen in jedem Heizkreis. Optionale Regelung der Vorlauftemperatur in Bezug zur Versorgungstemperatur. Nachspeisungsfunktion. Alarmfunktion für Vorlauftemperatur, Druck und Umwälzpumpenbetrieb.

A361.1

Beispiel a

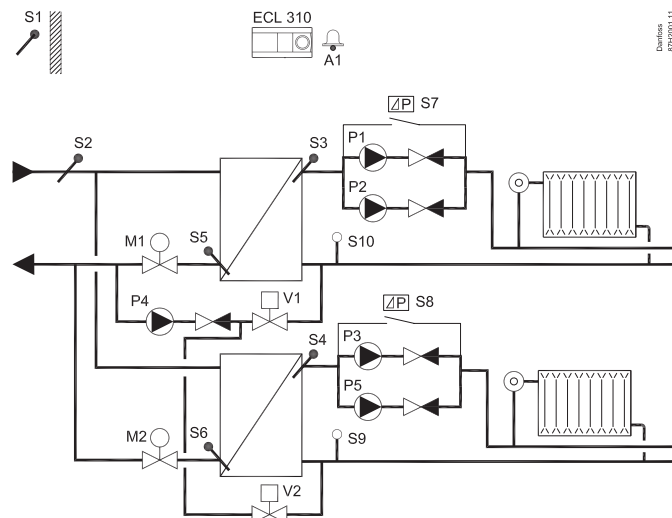
Indirekt angeschlossene Heizsysteme mit Regelung von zwei Pumpen und Nachspeisungsfunktion.



A361.2

Beispiel a

Indirekt angeschlossene Heizsysteme mit Regelung von zwei Pumpen und Nachspeisungsfunktion (die Messung der Versorgungstemperatur eröffnet weitere Regelungs-/Begrenzungsmöglichkeiten).



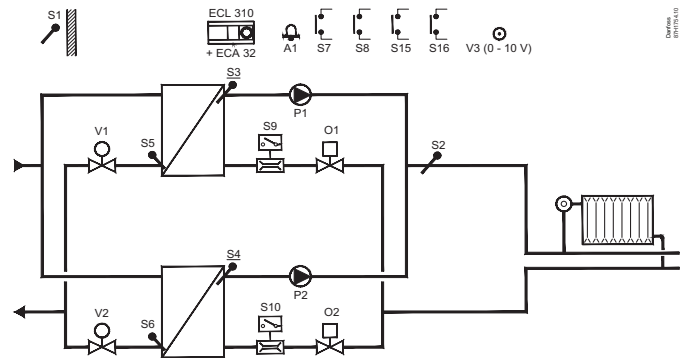
Witterungsgeführte Regelung der Vorlauftemperatur in einem Heizkreis, basierend auf einer erweiterten Kaskadenregelung von 2 Wärmeübertragern (HEX). Die Eigenschaften des Regelventils werden berücksichtigt und der Durchfluss im ungenutzten HEX-Kreis kann gestoppt werden. Optionale gleitende Rücklauf-Temperaturbegrenzung. Eine planmäßige Sequenzumschaltung der Kaskade (HEX-1 - HEX-2 und HEX-2 - HEX-1) kann eingestellt werden. Übersteuerungseingänge für den Start von HEX-1 und HEX-2 sind verfügbar. Das M-Bus-basierte Signal kann zur Durchfluss-/Energiebegrenzung verwendet werden.

Bis zu 6 Wärmeübertrager können von bis zu 3 ECL Comfort 310-Reglern in Kaskade geregelt werden, die jeweils mit dem Applikationsschlüssel A362 ausgestattet sind; die ECL-Regler sind über den ECL 485-Bus miteinander verbunden. Alarmfunktionen stehen in Bezug zu Durchfluss- und Vorlauftemperaturen.

A362.1

Beispiel a

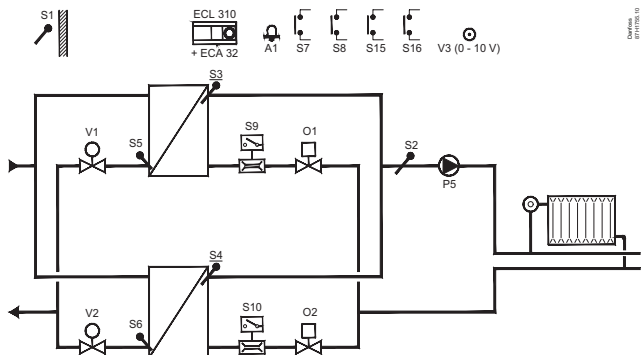
Indirekt angeschlossenes System mit 2 x HEX, jeweils geregelt über einen 0-10 Volt geregeltes Motorregelventil (MCV). Jeder HEX-Kreis hat seine eigene Umwälzpumpe.



A362.1

Beispiel b

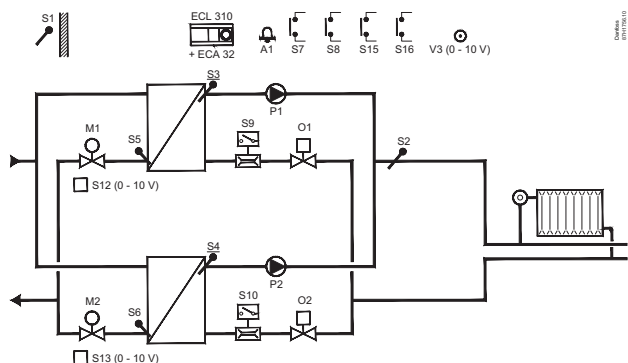
Indirekt angeschlossenes System mit 2 x HEX, jeweils geregelt über einen 0-10 Volt geregeltes MCV. Mit einer gemeinsamen Umwälzpumpe.



A362.1

Beispiel c

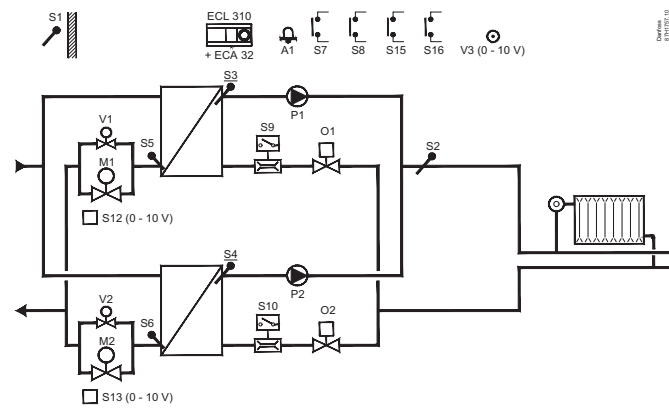
Indirekt angeschlossenes System mit 2 x HEX, jeweils geregelt über einen 3-Punkt-geregelten MCV mit Positionsrückmeldung. Jeder HEX-Kreis hat seine eigene Umwälzpumpe, jedoch kann auch eine gemeinsame Umwälzpumpe verwendet werden.



A362.1

Beispiel d

Indirekt angeschlossenes System mit 2 x HEX, jeweils geregelt über einen 0-10 Volt geregelten MCV und einen 3-Punkt geregelten MCV mit Positionsrückmeldung. Jeder HEX-Kreis hat seine eigene Umwälzpumpe, jedoch kann auch eine gemeinsame Umwälzpumpe verwendet werden.





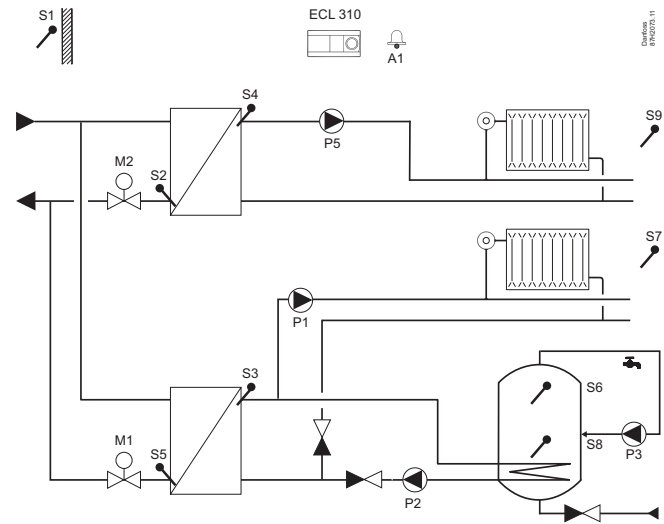
ECL Comfort 310 (210 & 296) Applikation A367 (A267)

Witterungsgeführte Regelung der Vorlauftemperatur in zwei Heizkreisen. Raumtemperaturgeführte Regelung und gleitende Rücklauf-Temperaturbegrenzung. Unabhängiger Parallelbetrieb der Heizkreise oder Kreis 2 nachgeschaltet Kreis 1. Temperaturregelung des TWW-Kreises mit Speicher, Speicher mit eingebautem Wärmeübertrager oder Speicherladesystem. Rücklauf-Temperaturbegrenzung. WW-Vorrang. Alarmfunktion für Vorlauftemperaturen.

A367.1

Beispiel a

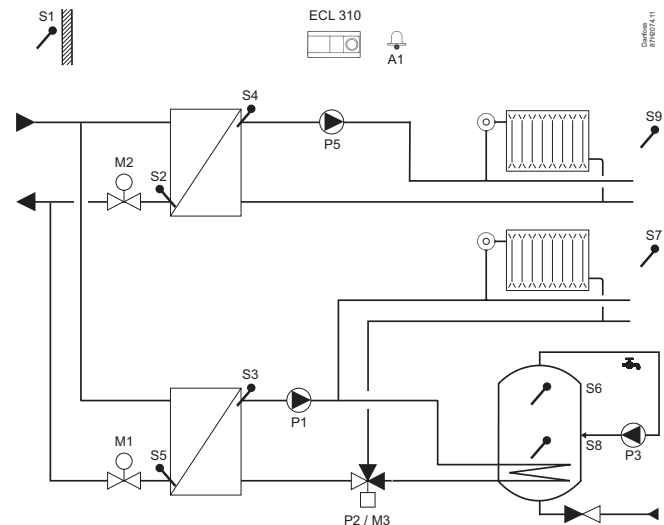
Indirekt angeschlossenes System mit zwei Heizkreisen und sekundärseitig angeschlossener TWW-Speicher mit eingebautem Wärmeübertrager (optional WW-Vorrang).



A367.1

Beispiel b

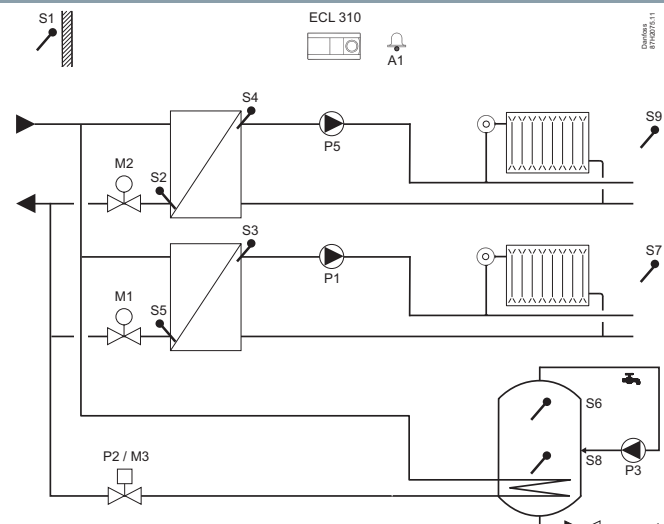
Indirekt angeschlossenes System mit zwei Heizkreisen und sekundärseitig angeschlossener TWW-Speicher mit eingebautem Wärmeübertrager (WW-Vorrang).



A367.1

Beispiel c

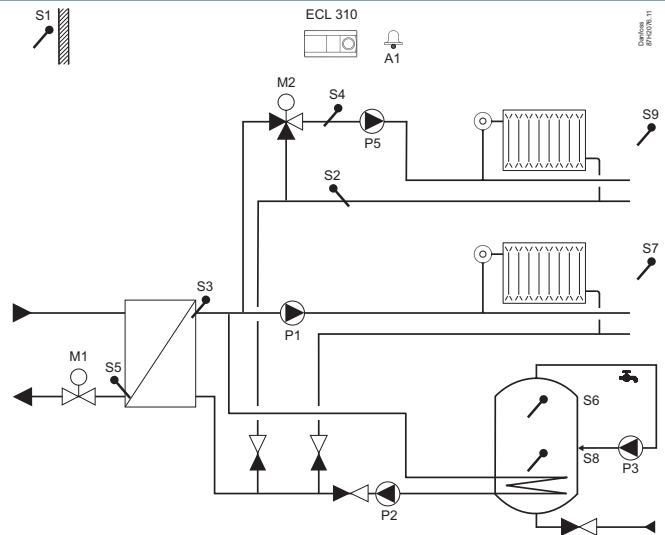
Indirekt angeschlossenes System mit zwei Heizkreisen und primärseitig angeschlossener TWW-Speicher mit eingebautem Wärmeübertrager (optional WW-Vorrang).



A367.1

Beispiel d

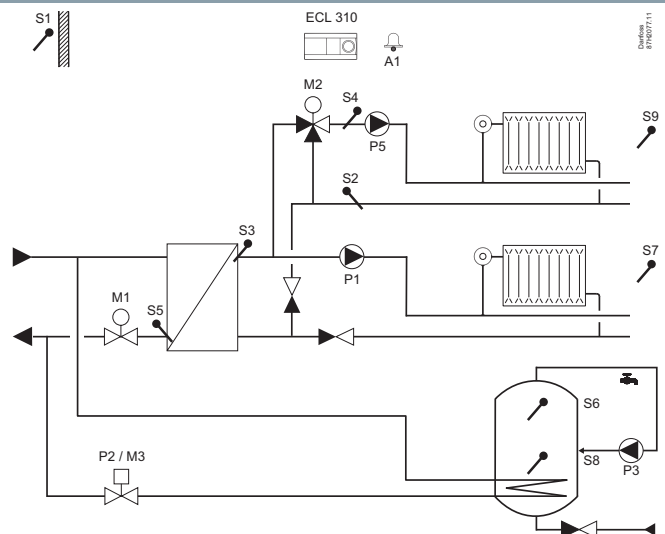
Indirekt angeschlossenes System mit 2 Heizkreisen (davon ein beigemischter Kreis) und mit sekundär angeschlossener WW-Speicher mit eingebautem Wärmeübertrager (optional WW-Vorrang).



A367.1

Beispiel e

Indirekt angeschlossenes System mit 2 Heizkreisen (davon ein beigemischter Kreis) und mit primär angeschlossener WW-Speicher mit eingebautem Wärmeübertrager (optional WW-Vorrang).



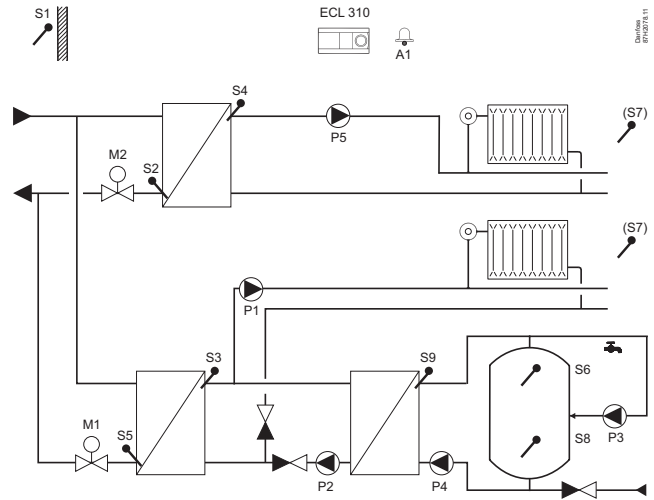
ECL Comfort 310 (210 & 296) Applikation A367 (A267)

Witterungsgeführte Regelung der Vorlauftemperatur in zwei Heizkreisen. Raumtemperaturgeführte Regelung und gleitende Rücklauf-Temperaturbegrenzung. Unabhängiger Parallelbetrieb der Heizkreise oder Kreis 2 nachgeschaltet Kreis 1. Temperaturregelung des TWW-Kreises mit Speicher, Speicher mit eingebautem Wärmeübertrager oder Speicherladesystem. Rücklauf-Temperaturbegrenzung. WW-Vorrang. Alarmfunktion für Vorlauftemperaturen.

A367.2

Beispiel a

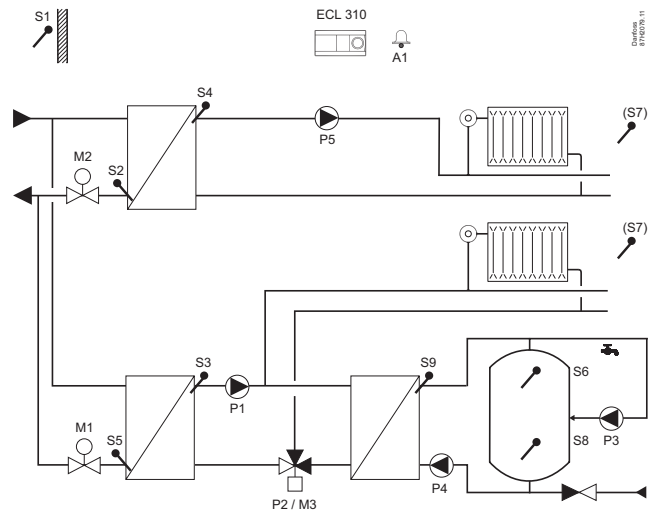
Indirekt angeschlossenes System mit zwei Heizkreisen und sekundärseitig angeschlossenes TWW-Speicherladesystem (optional WW-Vorrang).



A367.2

Beispiel b

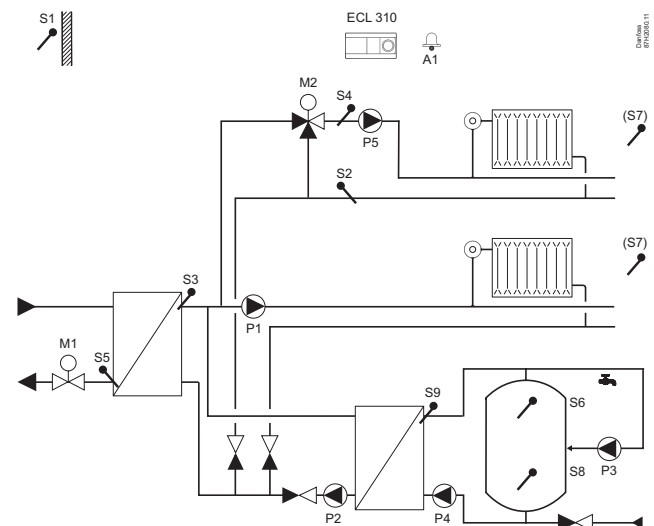
Indirekt angeschlossenes System mit zwei Heizkreisen und sekundärseitig angeschlossenes TWW-Speicherladesystem (WW-Vorrang).



A367.2

Beispiel c

Indirekt angeschlossenes System mit 2 Heizkreisen (davon ein beigemischter Kreis) und mit sekundär angeschlossenes WW-Speicherladesystem (optional WW-Vorrang).



Witterungsgeführte Regelung der Vorlauftemperatur in einem Heizkreis. Gleitende Rücklauf-Temperaturbegrenzung. Regelung von ein oder zwei Umwälzpumpen. Optionale Regelung der Vorlauftemperatur in Bezug zur Versorgungstemperatur. Nachspeisungsfunktion für eine oder zwei Pumpen.

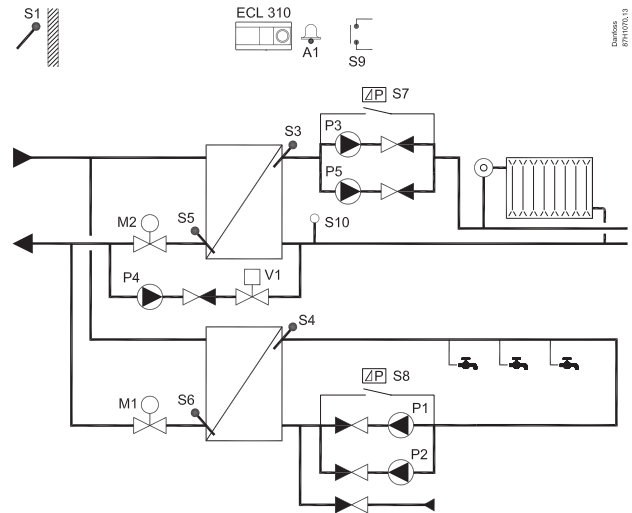
Vorlauftemperaturregelung des Warmwasserkreises (TWW-Durchflusssystem). Rücklauf-Temperaturbegrenzung. Möglichkeit eines gleitenden WW-Vorrangs. Regelung von ein oder zwei Umwälzpumpen.

Alarmfunktion für Vorlauftemperatur, Druck und Umwälzpumpenbetrieb.

A368.1

Beispiel a

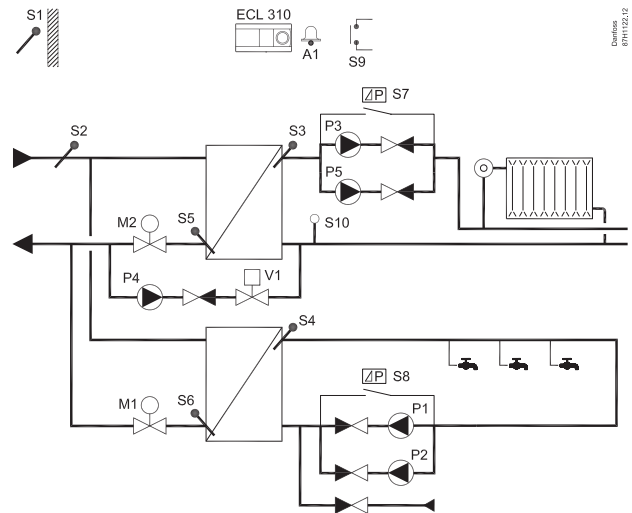
Indirekt angeschlossenes Heiz- und TWW-Durchflusssystem mit Regelung von zwei Pumpen und Nachspeisungsfunktion.



A368.2

Beispiel a

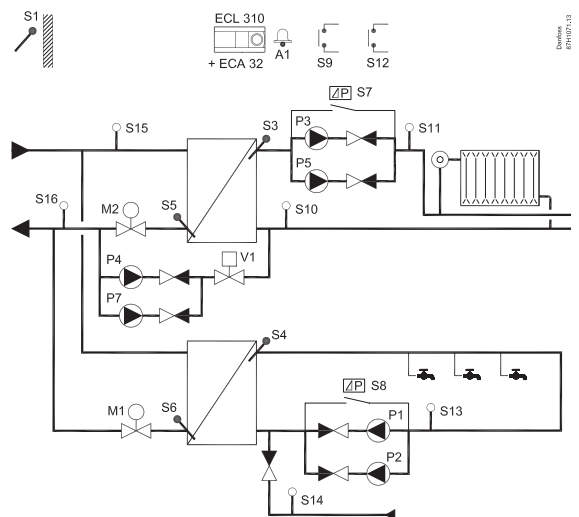
Indirekt angeschlossenes Heiz- und TWW-Durchflusssystem mit Regelung von zwei Pumpen und Nachspeisungsfunktion (die Messung der Versorgungstemperatur eröffnet weitere Regelungs-/Begrenzungsmöglichkeiten).



A368.3

Beispiel a

Indirekt angeschlossenes Heiz- und TWW-Durchflusssystem mit Regelung von zwei Pumpen und Nachspeisungsfunktion. Druckmessungen im System.



Witterungsgeführte Regelung der Vorlauftemperatur in einem Heizkreis. Gleitende Rücklauf-Temperaturbegrenzung. Regelung von ein oder zwei Umwälzpumpen. Optionale Regelung der Vorlauftemperatur in Bezug zur Versorgungstemperatur. Nachspeisungsfunktion für eine oder zwei Pumpen.

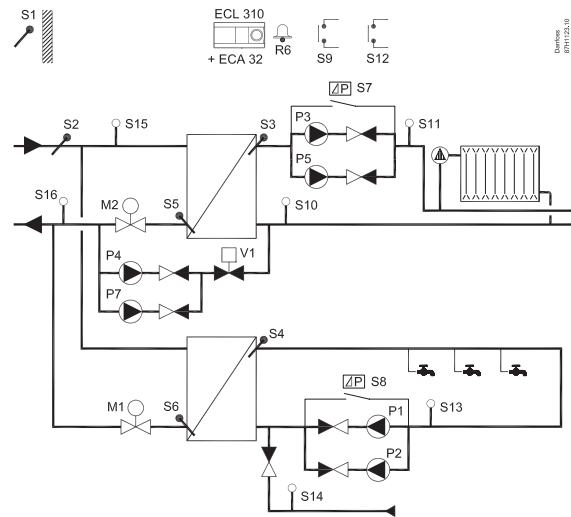
Vorlauftemperaturregelung des Warmwasserkreises (TWW-Durchflusssystem), Rücklauf-Temperaturbegrenzung. Möglichkeit eines gleitenden WW-Vorrangs. Regelung von ein oder zwei Umwälzpumpen.

Alarmfunktion für Vorlauftemperatur, Druck und Umwälzpumpenbetrieb.

A368.4

Beispiel a

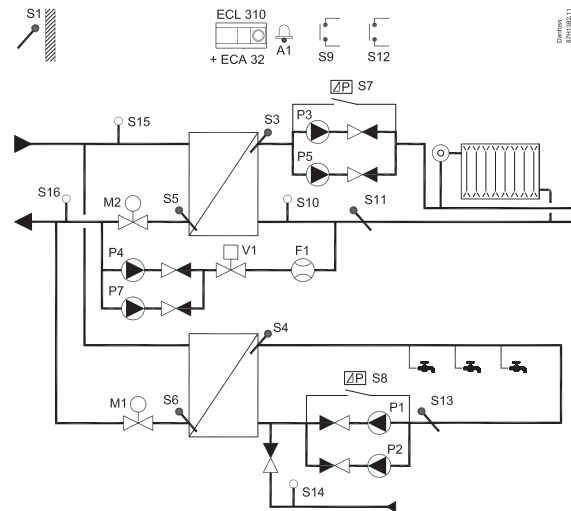
Indirekt angeschlossenes Heiz- und TWW-Durchflusssystem mit Regelung von zwei Pumpen und Nachspeisungsfunktion. Die Vorlauftemperaturmessung bietet weitere Kontroll- und Begrenzungsmöglichkeiten. Druckmessungen im System.



A368.5

Beispiel a

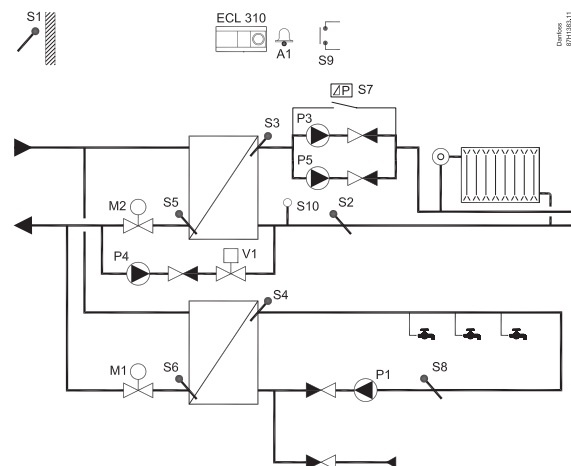
Indirekt angeschlossenes Heiz- und TWW-Durchflusssystem mit Regelung von zwei Umwälzpumpen und Nachspeisungsfunktion mit Volumenmessung. Überwachung der sekundären Rücklauftemperaturen. Überwachung von Drücken.



A368.6

Beispiel a

Indirekt angeschlossenes Heiz- und TWW-Durchflusssystem mit Regelung von zwei Umwälzpumpen und Nachspeisungsfunktion. Überwachung der sekundären Rücklauftemperaturen. Drucküberwachung im Heizkreis.

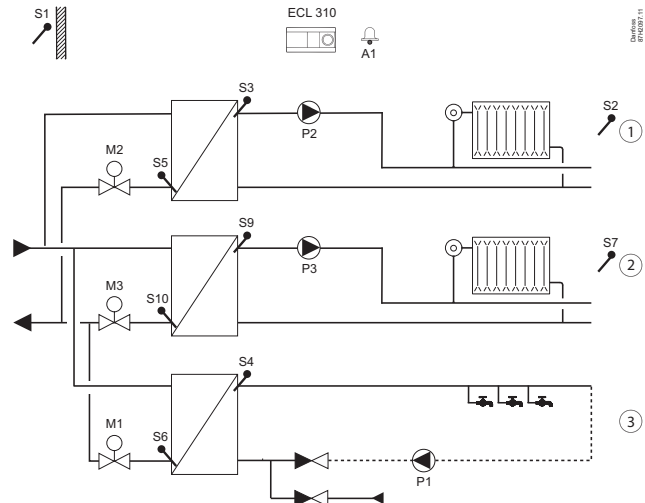


Witterungsgeführte Regelung der Vorlauftemperatur in zwei Heizkreisen. Raumtemperaturgeführte Regelung und gleitende Rücklauf-Temperaturbegrenzung. Unabhängiger Parallelbetrieb der Heizkreise oder Kreis 2 nachgeschaltet Kreis 1. Vorlauftemperaturregelung des Warmwasserkreises (TWW-Durchflusssystem). Rücklauf-Temperaturbegrenzung. Möglichkeit eines gleitenden WW-Vorrangs. Optionale TWW-Temperaturregelung in Bezug zur TWW-Durchflusserkennung. Alarmfunktion für Vorlauftemperaturen, Drücke und zusätzlichen Alarmeingang. Optionale Regelung von Motorregelventilen über ein Analogsignal (0-10 Volt).

A376.1

Beispiel a

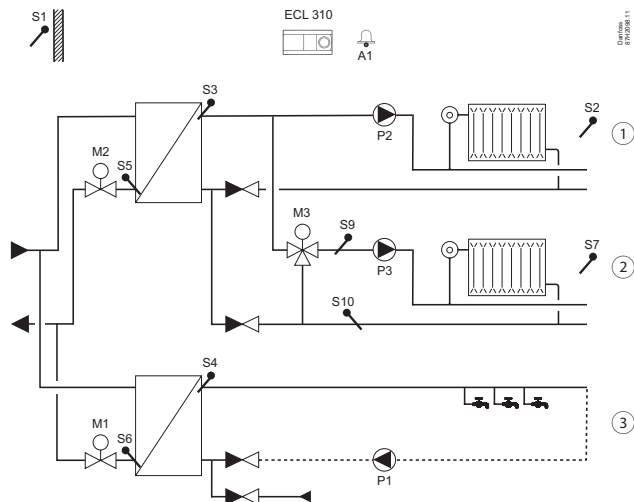
Indirekt angeschlossenes Heiz- und TWW-Durchflusssystem (in der Regel Fernwärme).



A376.1

Beispiel b

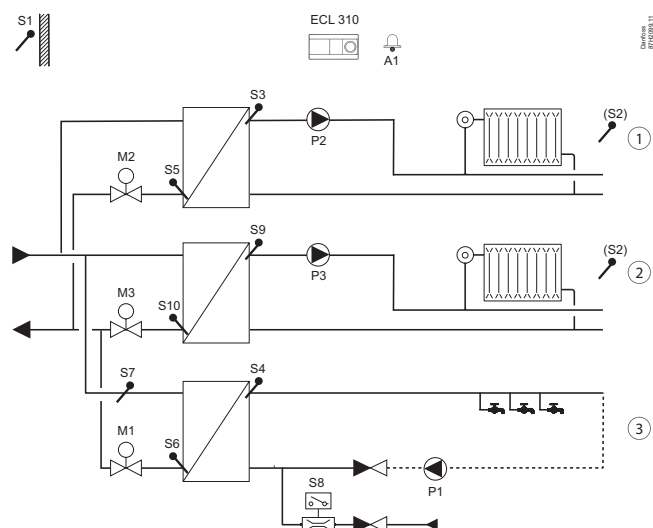
Indirekt angeschlossenes Heiz- und TWW-Durchflusssystem (in der Regel Fernwärme). Heizkreis 2 ist als Mischkreis hinter Heizkreis 1 angeschlossen. Alternativ kann Heizkreis 2 auch ein Fußbodenheizkreis sein.



A376.2

Beispiel a

Indirekt angeschlossenes Heiz- und TWW-Durchflusssystem mit Durchflussschalter (bedarfsorientierte Trinkwassererwärmung).

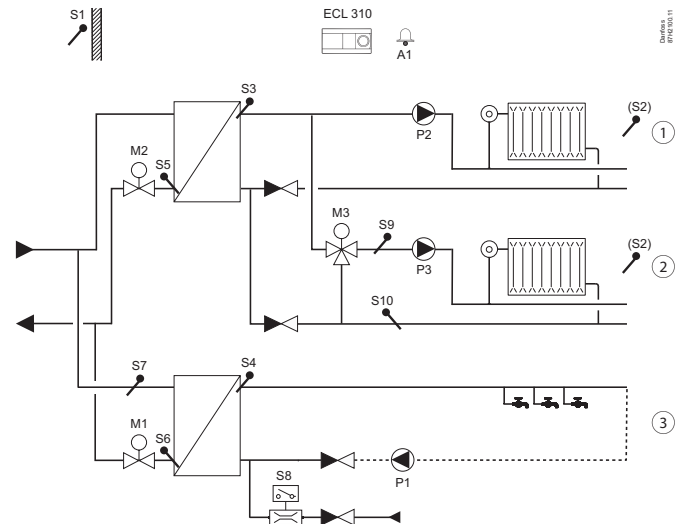


Witterungsgeführte Regelung der Vorlauftemperatur in zwei Heizkreisen. Raumtemperaturgeführte Regelung und gleitende Rücklauf-Temperaturbegrenzung. Unabhängiger Parallelbetrieb der Heizkreise oder Kreis 2 nachgeschaltet Kreis 1. Vorlauftemperaturregelung des Warmwasserkreises (TWW-Durchflusssystem). Rücklauf-Temperaturbegrenzung. Möglichkeit eines gleitenden WW-Vorrangs. Optionale TWW-Temperaturregelung in Bezug zur TWW-Durchflusserkennung. Alarmfunktion für Vorlauftemperaturen, Drücke und zusätzlichen Alarmeingang. Optionale Regelung von Motorregelventilen über ein Analogsignal (0-10 Volt).

A376.2

Beispiel b

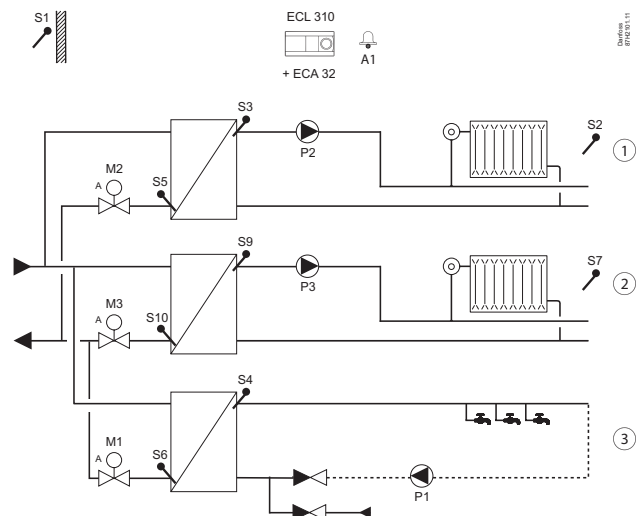
Indirekt angeschlossenes Heiz- und TWW-Durchflusssystem mit Durchflussschalter (bedarfsorientierte Trinkwassererwärmung). Heizkreis 2 ist als Mischkreis hinter Heizkreis 1 angeschlossen. Alternativ kann Heizkreis 2 auch ein Fußbodenheizkreis sein.



A376.3

Beispiel a

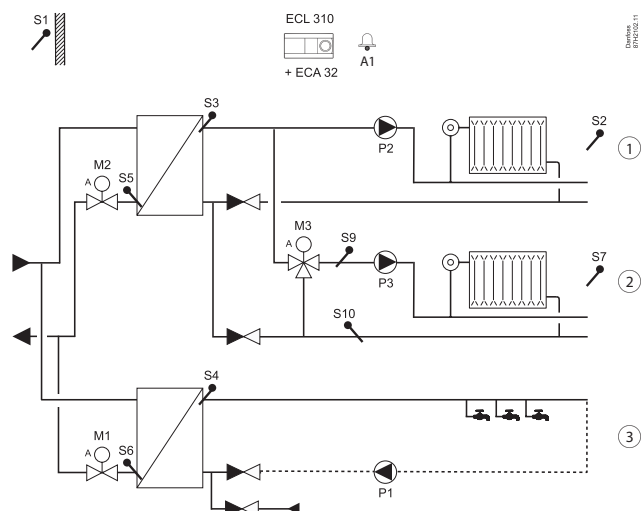
Indirekt angeschlossenes Heiz- und TWW-Durchflusssystem (in der Regel Fernwärme). Die Motorregelventile werden über Analogsignale (0-10 V) gesteuert.



A376.3

Beispiel b

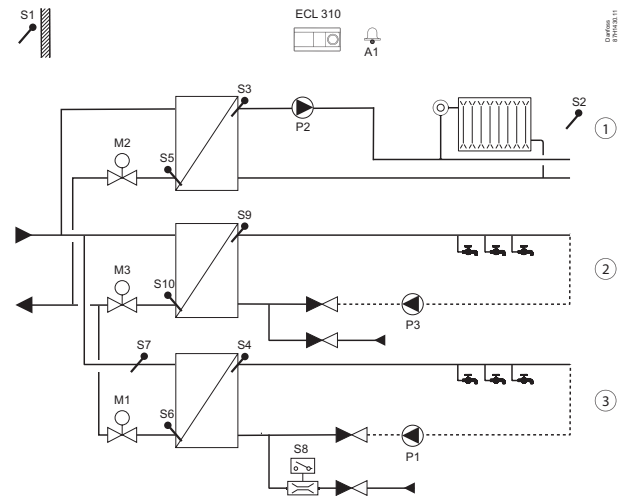
Indirekt angeschlossenes Heiz- und TWW-Durchflusssystem (in der Regel Fernwärme). Die Motorregelventile werden über Analogsignale (0-10 V) gesteuert. Heizkreis 2 ist als Mischkreis hinter Heizkreis 1 angeschlossen. Alternativ kann Heizkreis 2 auch ein Fußbodenheizkreis sein.



A376.4

Beispiel a

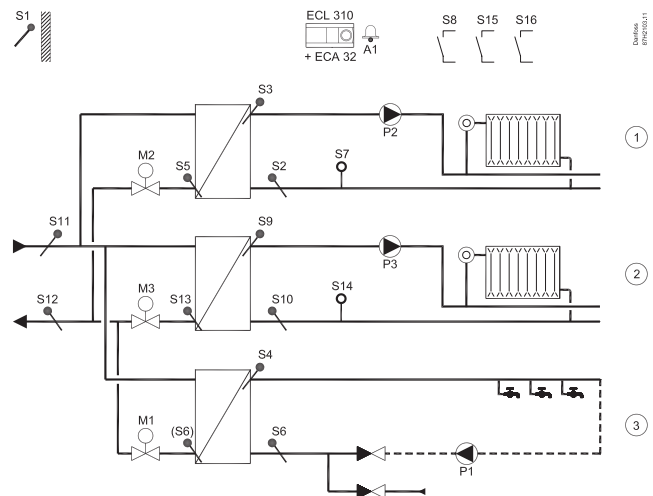
Indirekt angeschlossenes System mit 1 Heizkreis, 1 direkt angeschlossenes TWW-Durchflusssystem und 1 direkt angeschlossenes TWW-Durchflusssystem mit Durchflussschalter (bedarforientierte Trinkwassererwärmung).



A376.9

Beispiel a

Indirekt angeschlossenes Heiz- und TWW-Durchflusssystem mit Druckaufnehmern und Alarmeingang (in der Regel Fernwärme).

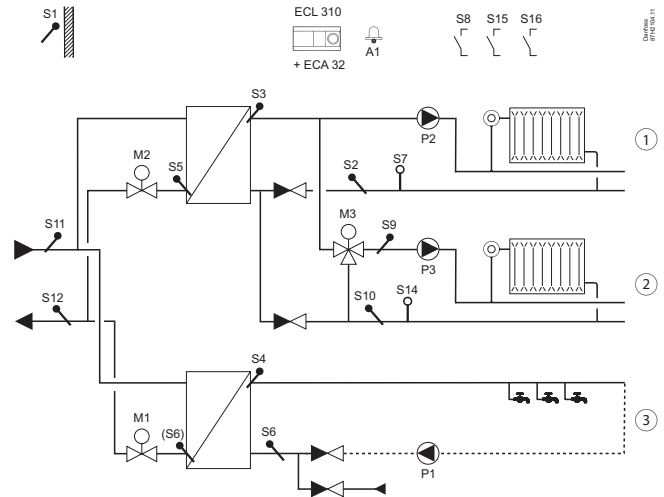


Witterungsgeführte Regelung der Vorlauftemperatur in zwei Heizkreisen. Raumtemperaturgeführte Regelung und gleitende Rücklauf-Temperaturbegrenzung. Unabhängiger Parallelbetrieb der Heizkreise oder Kreis 2 nachgeschaltet Kreis 1. Vorlauftemperaturregelung des Warmwasserkreises (TWW-Durchflusssystem). Rücklauf-Temperaturbegrenzung. Möglichkeit eines gleitenden WW-Vorrangs. Optionale TWW-Temperaturregelung in Bezug zur TWW-Durchflusserkennung. Alarmfunktion für Vorlauftemperaturen, Drücke und zusätzlichen Alarmeingang. Optionale Regelung von Motorregelventilen über ein Analogsignal (0-10 Volt).

A376.9

Beispiel b

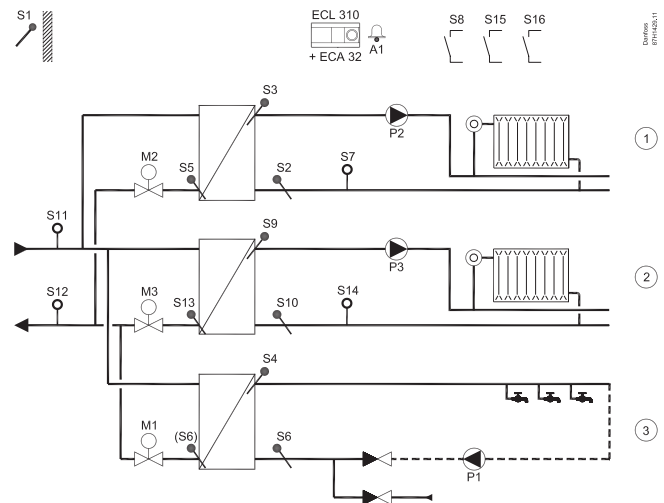
Indirekt angeschlossenes Heiz- und TWW-Durchflusssystem mit Druckaufnehmern und Alarmeingang (in der Regel Fernwärme). Heizkreis 2 ist als Mischkreis hinter Heizkreis 1 angeschlossen. Alternativ kann Heizkreis 2 auch ein Fußbodenheizkreis sein.



A376.10

Beispiel a

Indirekt angeschlossenes Heiz- und TWW-Durchflusssystem mit Druckaufnehmern und Alarmeingang (in der Regel Fernwärme). Überwachung der sekundären Rücklauftemperaturen.

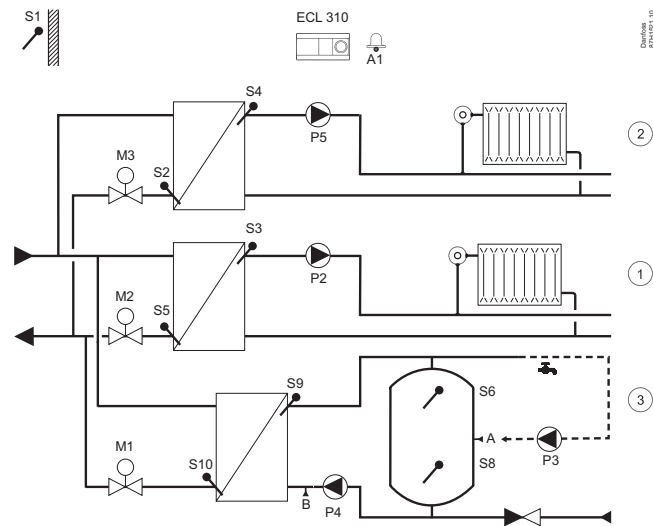


Witterungsgeführte Regelung der Vorlauftemperatur in zwei Heizkreisen. Raumtemperaturgeführte Regelung und gleitende Rücklauf-Temperaturbegrenzung. Unabhängiger Parallelbetrieb der Heizkreise oder Kreis 2 nachgeschaltet Kreis 1. Temperaturregelung des TWW-Kreises mit Speicher, Speicher mit eingebautem Wärmeübertrager oder Speicherladesystem. Rücklauf-Temperaturbegrenzung. WW-Vorrang. Optionale Temperaturregelung der TWW-Heizmitteltemperatur. Alarmfunktion für Vorlauftemperaturen.

A377.1

Beispiel a

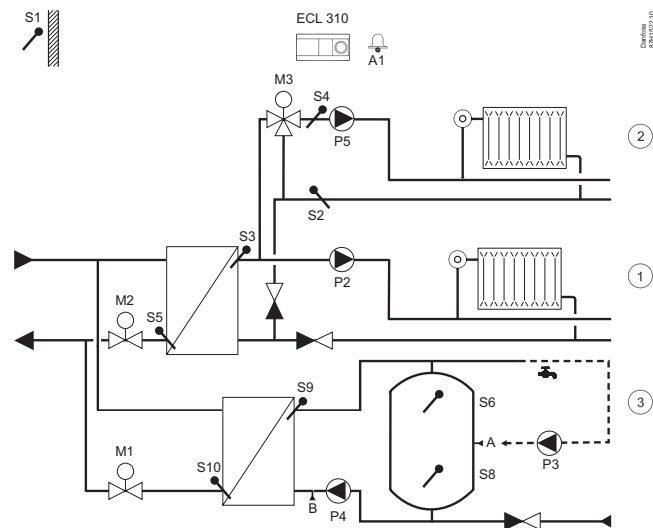
Indirekt angeschlossene Heizsysteme und TWW-Speicherladesystem (optional WW-Vorrang).



A377.1

Beispiel b

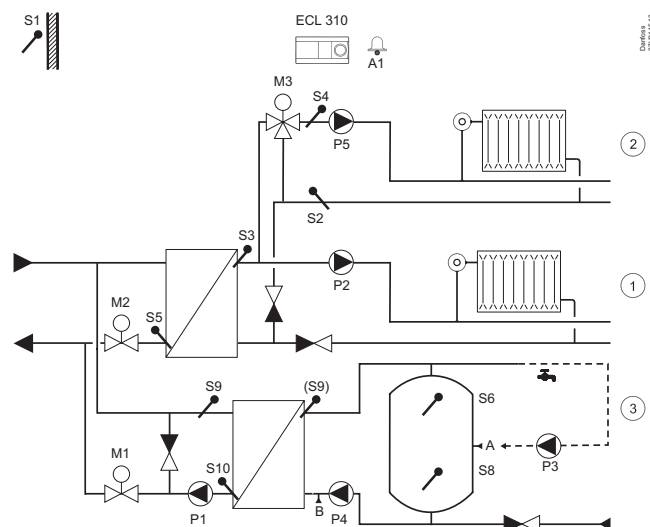
Indirekt angeschlossene Heizsysteme und TWW-Speicherladesystem (optional WW-Vorrang). Heizkreis 2 ist als Mischkreis hinter Heizkreis 1 angeschlossen. Alternativ kann Heizkreis 2 auch ein Fußbodenheizkreis sein.



A377.1

Beispiel c

Indirekt angeschlossene Heizsysteme und TWW-Speicherladesystem mit Vorregelkreis und optionalem WW-Vorrang. Heizkreis 2 ist als Mischkreis hinter Heizkreis 1 angeschlossen. Alternativ kann Heizkreis 2 auch ein Fußbodenheizkreis sein.

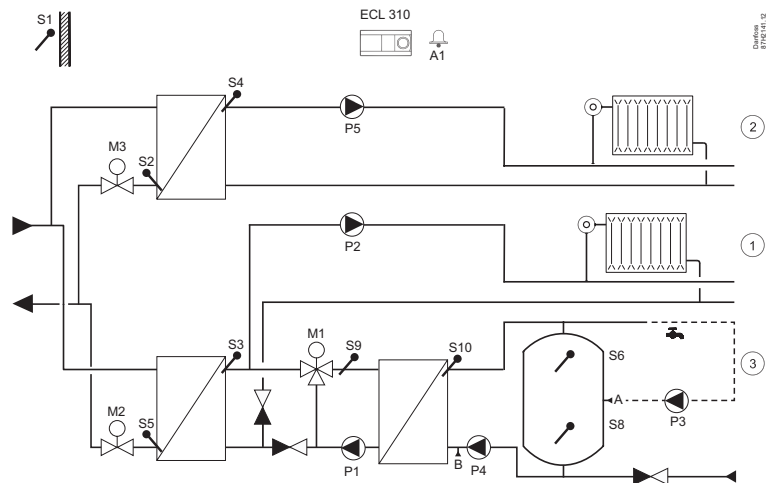


Witterungsgeführte Regelung der Vorlauftemperatur in zwei Heizkreisen. Raumtemperaturgeführte Regelung und gleitende Rücklauf-Temperaturbegrenzung. Unabhängiger Parallelbetrieb der Heizkreise oder Kreis 2 nachgeschaltet Kreis 1. Temperaturregelung des TWW-Kreises mit Speicher, Speicher mit eingebautem Wärmeübertrager oder Speicherladesystem. Rücklauf-Temperaturbegrenzung. WW-Vorrang. Optionale Temperaturregelung der TWW-Heizmitteltemperatur. Alarmfunktion für Vorlauftemperaturen.

A377.2

Beispiel a

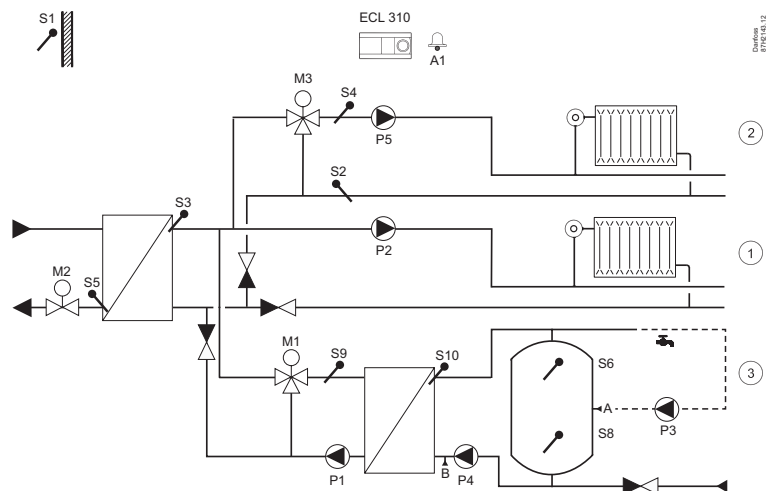
Indirekt angeschlossene Heizsysteme und TWW-Speicherladesystem (optional WW-Vorrang). Alternativ kann Heizkreis 2 auch ein Fußbodenheizkreis sein. Der Ladevorgang beim TWW-Speicher bietet eine adaptive und vorgeregelte Heizmitteltemperatur.



A377.2

Beispiel b

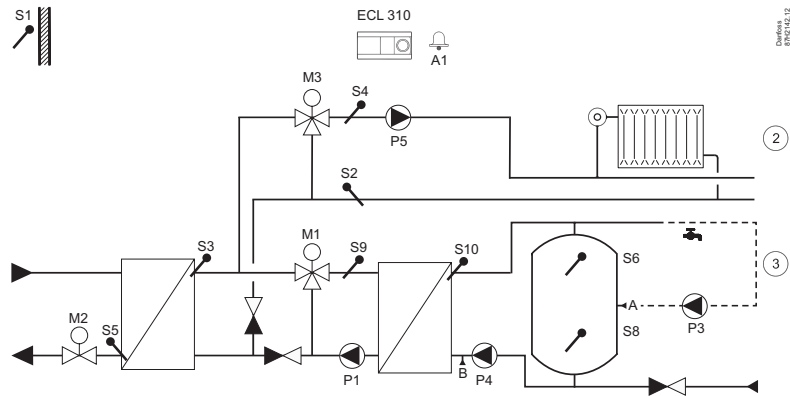
Indirekt angeschlossene Heizsysteme und TWW-Speicherladesystem (optional WW-Vorrang). Heizkreis 2 ist als Mischkreis hinter Heizkreis 1 angeschlossen. Alternativ kann Heizkreis 2 auch ein Fußbodenheizkreis sein. Der Ladevorgang beim TWW-Speicher bietet eine adaptive und vorgeregelte Heizmitteltemperatur.



A377.2

Beispiel c

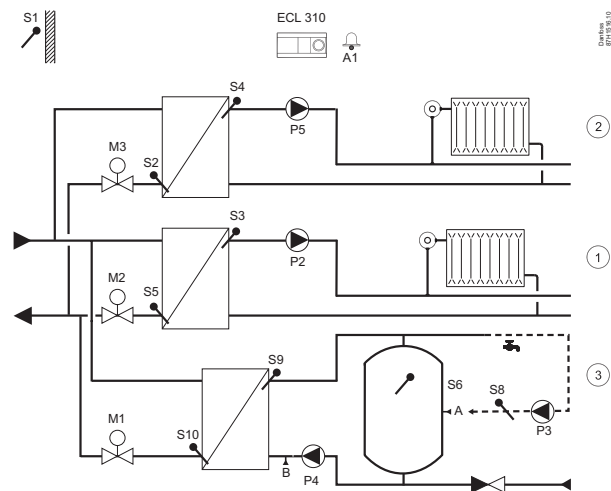
Indirekt angeschlossenes System mit Heizkreis und TWW-Speicherladesystem mit vorgeregelter Heizmitteltemperatur. Optionaler WW-Vorrang.



A377.3

Beispiel a

Indirekt angeschlossene Heizsysteme und erweitertes TWW-Speicherladesystem (optional WW-Vorrang). Überwachung der Rücklauftemperatur im Warmwasserkreislauf.

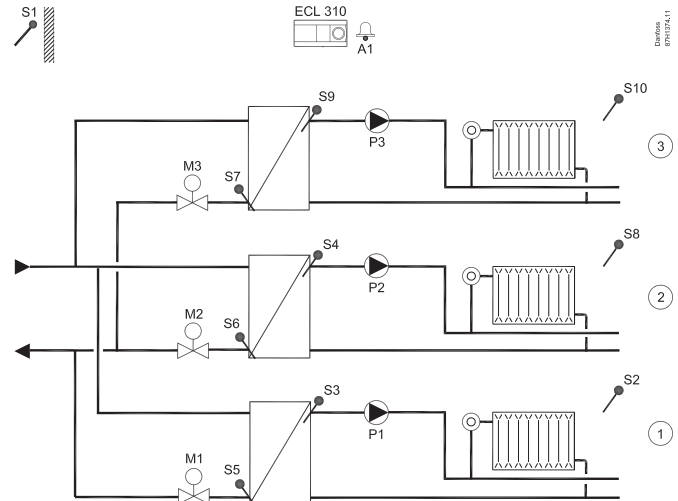


Witterungsgeführte Regelung der Vorlauftemperatur in Heizkreisen. Raumtemperaturgeführte Regelung und gleitende Rücklauf-Temperaturbegrenzung. Unabhängiger Parallelbetrieb der Heizkreise oder Kreise 2/3 nachgeschaltet Kreis 1. Optionale Regelung der Motorregelventile über ein Analogsignal 0-10 Volt. Temperaturregelung des TWW-Kreises mit Speicher, Speicher mit eingebautem Wärmeübertrager oder Speicherladesystem. Rücklauf-Temperaturbegrenzung. Optionaler WW-Vorrang. Vorlauftemperaturregelung von 3 Kühlkreisläufen mit raumtemperaturgeführter Regelung und Rücklauftemperaturbegrenzung. Unabhängiger Parallelbetrieb der Kühlkreise oder Kreis 2 und 3 nachgeschaltet Kreis 1. Alarmfunktion für Vorlauftemperaturen.

A390.1

Beispiel a

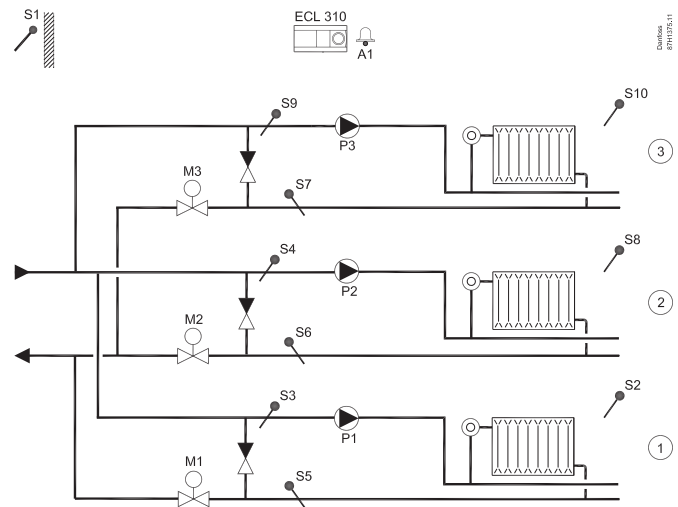
3 x indirekt angeschlossene Heizsysteme.



A390.1

Beispiel b

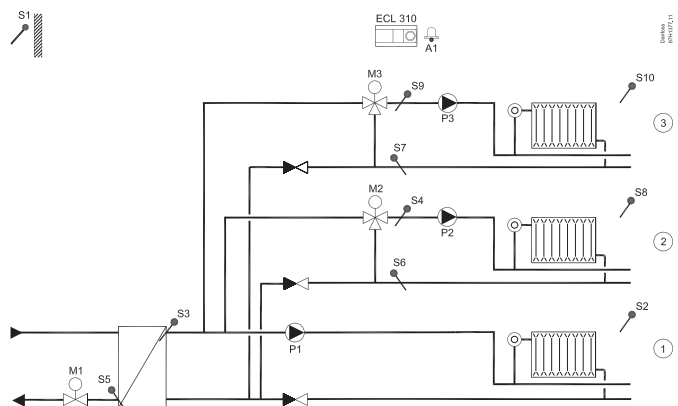
3 x direkt angeschlossene Heizsysteme.



A390.1

Beispiel c

3 x indirekt angeschlossene Heizsysteme.
Zwei Heizkreise sind Mischkreise.

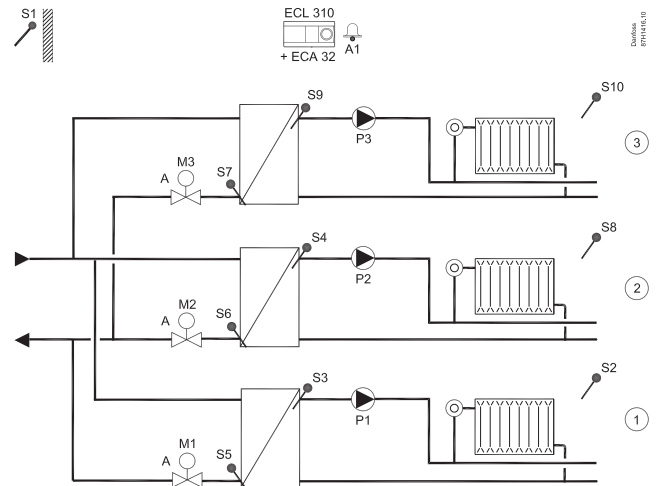


Die Untertypen A390.3, A390.11, A390.12 und A390.13 haben für das Motorregelventil 3-Punkt Ausgänge sowie 0-10-V Ausgänge.

A390.2

Beispiel a

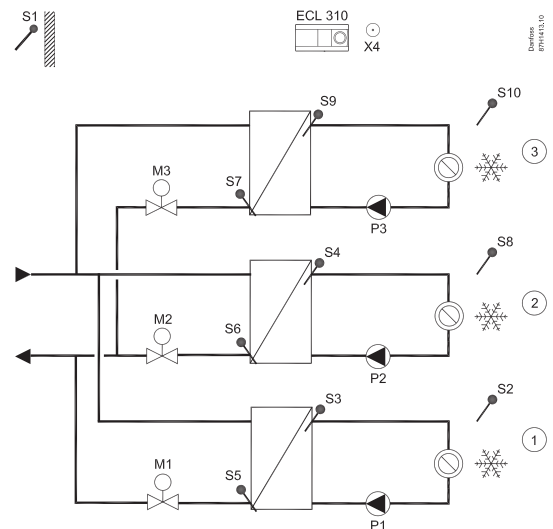
3 x indirekt angeschlossene Heizkreise. Die Stellantriebe für die Regelventile werden über ein 0-10-Volt Signal geregelt.



A390.3

Beispiel a

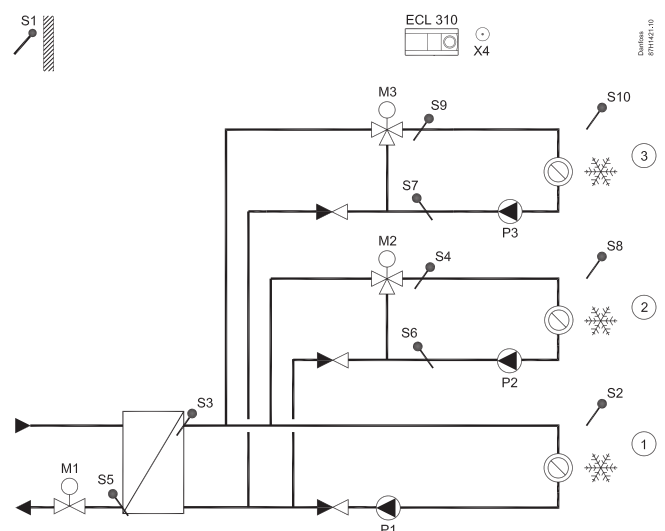
3 x indirekt angeschlossene Kühlkreise. Die Kühlung der Räume kann über ein Klimagerät (Air Handling Unit, AHU) erfolgen.



A390.3

Beispiel b

3 x indirekt angeschlossene Kühlkreise. Zwei Kühlkreise sind Mischkreise. Die Kühlung der Räume kann über ein Klimagerät (Air Handling Unit, AHU) erfolgen.

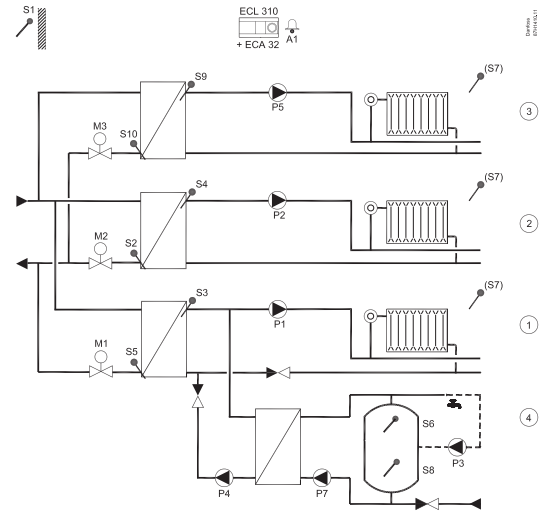


Witterungsgeführte Regelung der Vorlauftemperatur in Heizkreisen. Raumtemperaturgeführte Regelung und gleitende Rücklauf-Temperaturbegrenzung. Unabhängiger Parallelbetrieb der Heizkreise oder Kreise 2/3 nachgeschaltet Kreis 1. Optionale Regelung von Motorstellventilen über ein Analogsignal, 0-10 Volt, (nur 3 x Heizkreise). Temperaturregelung des TWW-Kreises mit Speicher, Speicher mit eingebautem Wärmeübertrager oder Speicherladesystem. Rücklauf-Temperaturbegrenzung. Optionaler WW-Vorrang. Vorlauftemperaturregelung von 3 Kühlkreisläufen mit raumtemperaturgeführter Regelung und Rücklauftemperaturbegrenzung. Unabhängiger Parallelbetrieb der Kühlkreise oder Kreis 2 und 3 nachgeschaltet Kreis 1. Alarmfunktion für Vorlauftemperaturen.

A390.11

Beispiel a

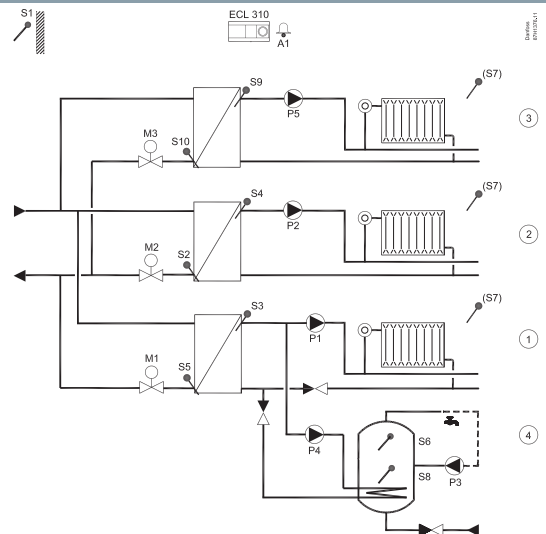
Drei unabhängige Heizkreise. Die Heizkreise sind indirekt angeschlossen. TWW-Speicherladekreis 4 wird mit Kreis 1 kombiniert. Optionaler WW-Vorrang.



A390.11

Beispiel b

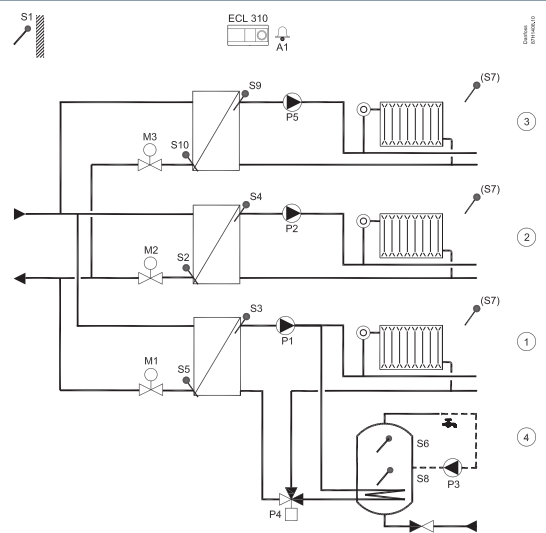
Drei unabhängige Heizkreise. Die Heizkreise sind indirekt angeschlossen. TWW-Speicherladekreis 4 wird mit Kreis 1 kombiniert. Optionaler WW-Vorrang.



A390.11

Beispiel c

Drei unabhängige Heizkreise. Die Heizkreise sind indirekt angeschlossen. TWW-Speicherladekreis 4 wird mit Kreis 1 kombiniert. WW-Vorrang.

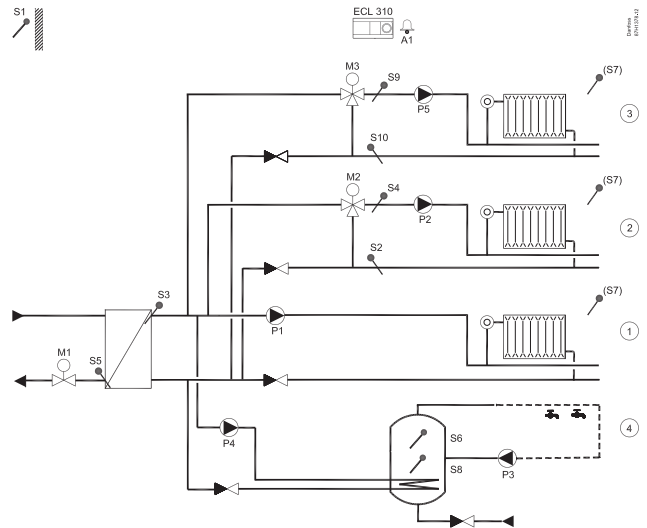


Die Untertypen A390.3, A390.11, A390.12 und A390.13 haben für das Motorregelventil 3-Punkt Ausgänge sowie 0-10-V Ausgänge.

A390.11

Beispiel d

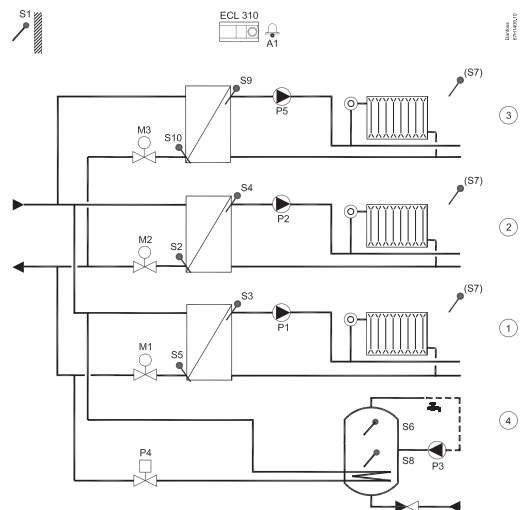
Die Heizkreise sind indirekt angeschlossen.
Zwei Heizkreise sind Mischkreise von Heizkreis 1.
TWW-Speicherladekreis 4 wird mit Kreis 1 kombiniert. WW-Vorrang.



A390.11

Beispiel e

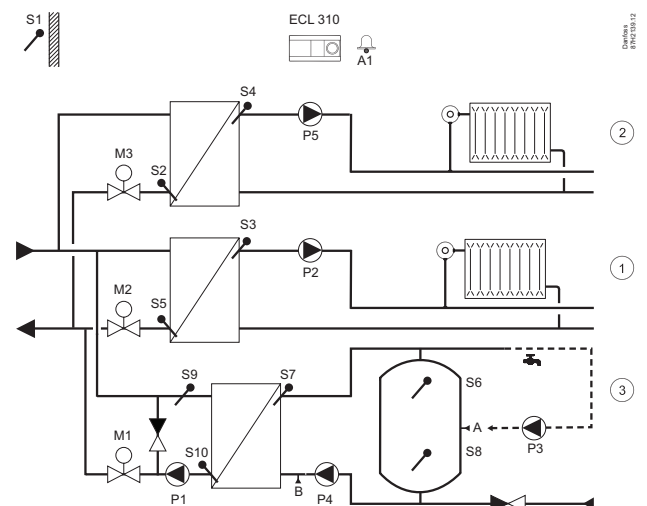
Drei unabhängige und indirekt
angeschlossene Heizkreise. TWW-Heizkreis
4 wird direkt beheizt.



A390.12

Beispiel a

Zwei indirekt angeschlossene Heizkreise.
Ein erweiterter TWW-Speicherladekreis.
Optionaler WW-Vorrang.

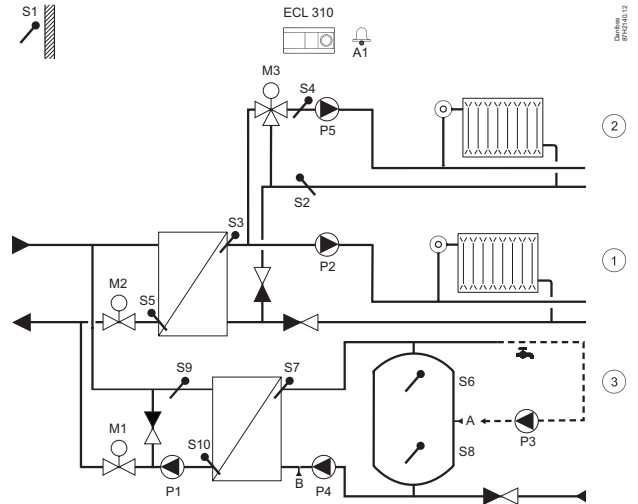


Witterungsgeführte Regelung der Vorlauftemperatur in Heizkreisen. Raumtemperaturgeführte Regelung und gleitende Rücklauf-Temperaturbegrenzung. Unabhängiger Parallelbetrieb der Heizkreise oder Kreise 2/3 nachgeschaltet Kreis 1. Optionale Regelung von Motorstellventilen über ein Analogsignal, 0-10 Volt, (nur 3 x Heizkreise). Temperaturregelung des TWW-Kreises mit Speicher, Speicher mit eingebautem Wärmeübertrager oder Speicherladesystem. Rücklauf-Temperaturbegrenzung. Optionaler WW-Vorrang. Vorlauftemperaturregelung von 3 Kühlkreisläufen mit raumtemperaturgeführter Regelung und Rücklauftemperaturbegrenzung. Unabhängiger Parallelbetrieb der Kühlkreise oder Kreis 2 und 3 nachgeschaltet Kreis 1. Alarmfunktion für Vorlauftemperaturen.

A390.12

Beispiel b

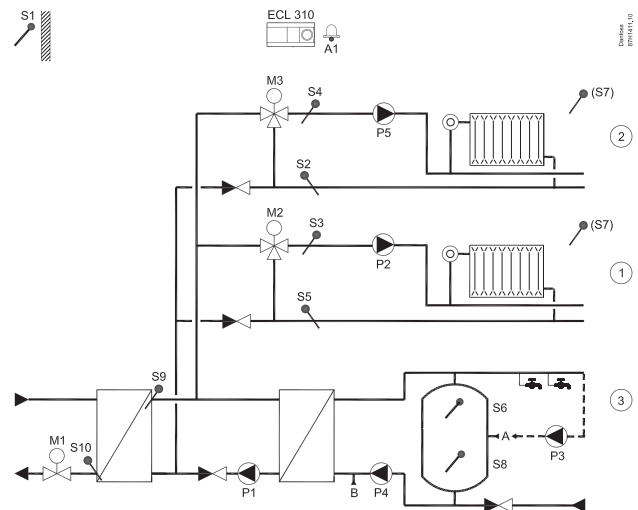
Zwei indirekt angeschlossene Heizkreise. Heizkreis 2 ist ein Mischkreis hinter Heizkreis 1. Ein erweiterter TWW-Speicherladekreis. Optionaler WW-Vorrang.



A390.13

Beispiel a

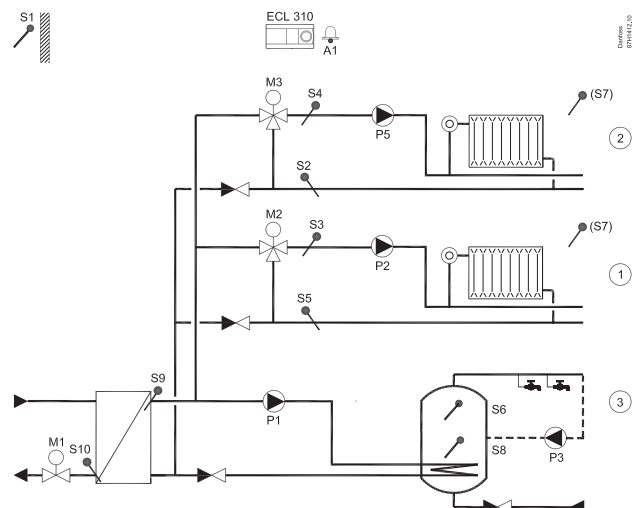
Zwei indirekt angeschlossene Heizkreise und ein TWW-Speicherladekreis. Immer Vorrang der TWW-Speicherladung.



A390.13

Beispiel b

Zwei indirekt angeschlossene Heizkreise und ein TWW-Heizkreis. Immer Vorrang der TWW-Speicherladung.



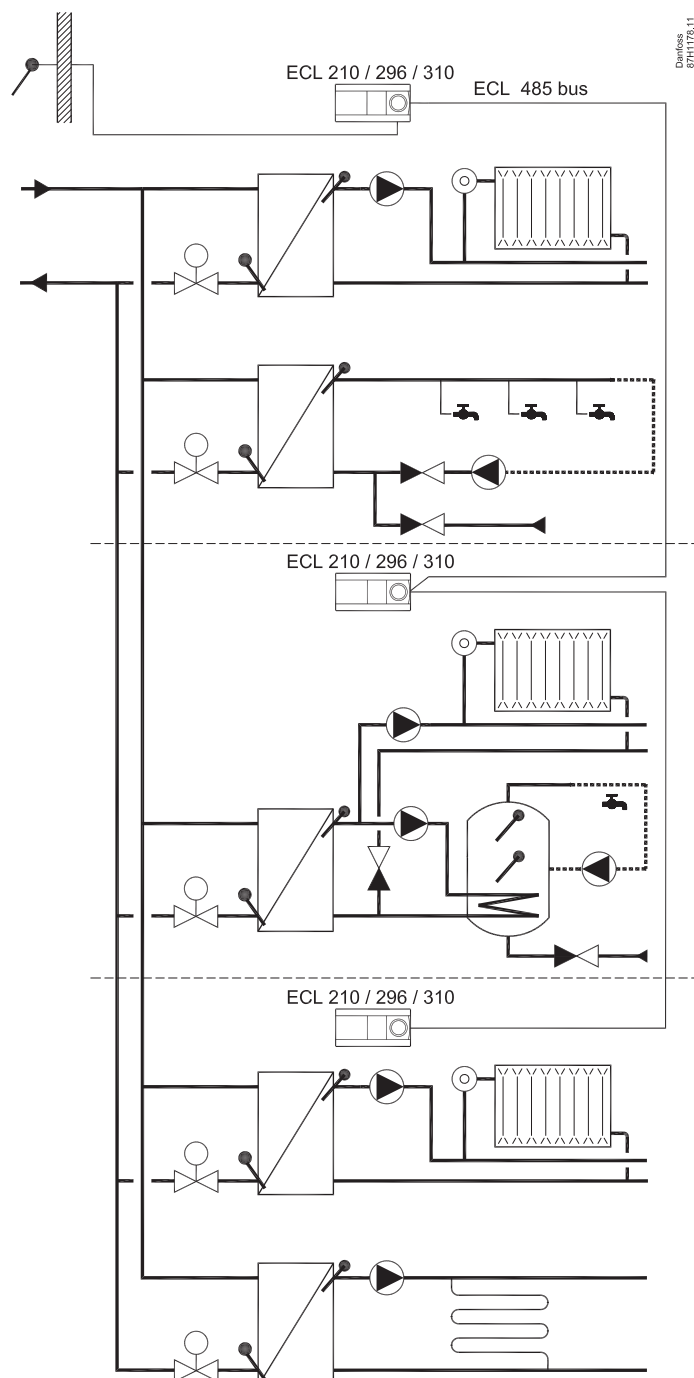
Im Beispiel werden die Verbindungen zwischen den ECL 210/296/310 über den ECL-485-Bus gezeigt.

Es wird nur ein Außentemperaturfühler benötigt, der mit dem Führungsregler verbunden ist. Über den ECL 485-Bus sendet der Führungsregler an andere ECL 210/296/310 (Folgeregler):

- Außentemperatursignal
- Uhrzeit + Datum
- Aktivität einer WW-Erwärmung

Master/Slave-System 1

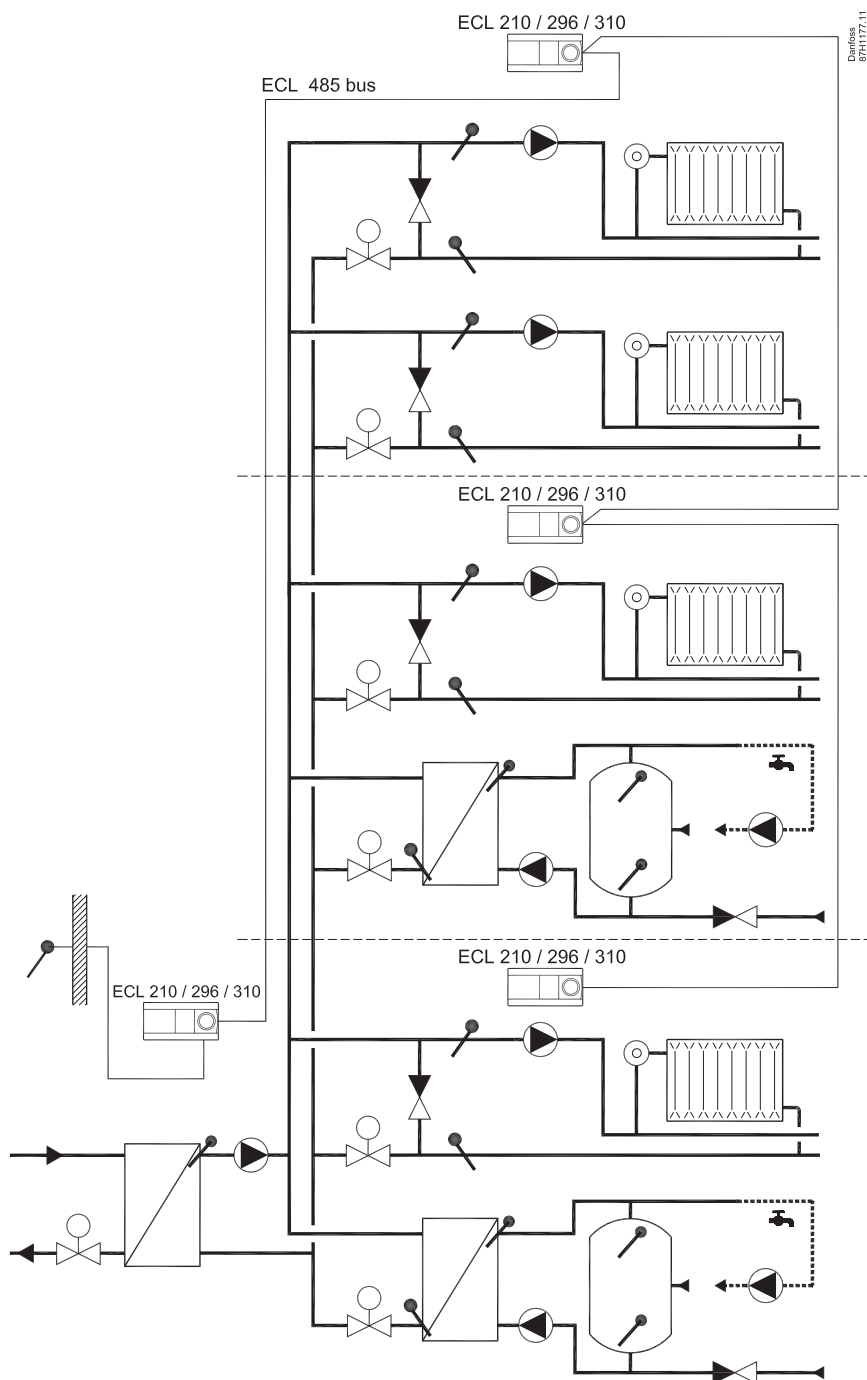
In diesem Beispiel ist der Führungsregler eine A266-Applikation. Die Folgeregler sind die Applikationen A237 und A260.



Im gezeigten Beispiel agiert der ECL 210/296/310 als Führungsregler, der die Hauptwärmeversorgung regelt. Außentemperatursignale, Uhrzeit, Datum und Aktivitätssignale der Trinkwassererwärmung werden an die Folgeregler übertragen (andere ECL 210/296/310). Folgeregler mit einer Adresse können für jeden Kreis die gewünschte Vorlauftemperatur an den Führungsregler senden. Der Führungsregler stellt sicher, dass die höchste Temperaturanforderung von den Folgereglern erfüllt wird. Jeder Kreis in den Folgereglern kann geschlossen werden, wenn im Führungsregler eine TWW-Erwärmung durchgeführt wird, damit diese Priorität erhält.

Master/Slave-System 2

In diesem Beispiel ist der Führungsregler eine A230-Applikation. Die Folgeregler sind die Applikationen A260 und A247.



ECL Comfort Regler

Typ	Bezeichnung	Bestell-Nr.
ECL Comfort 120	Universelle Hardware - 230 V a.c. (Sockel ist enthalten).	100B1200
ECL Comfort 210	Universelle Hardware - 230 V a.c. (Sockel ist nicht enthalten).	087H3020
ECL Comfort 210B	Universelle Hardware - 230 V a.c. (Sockel ist nicht enthalten). Ohne Display und Bedienung. Eine Fernbedienung ECA 30 oder ECA 31 ist erforderlich.	087H3030
ECL Comfort 296	Universelle Hardware - 230 V a.c. (Sockel ist nicht enthalten). Abmessung (LxH): 144 x 96 mm	087H3000
ECL Comfort 310	Universelle Hardware - 230 V a.c. (Sockel ist nicht enthalten)	087H3040
ECL Comfort 310	Universelle Hardware - 24 V a.c. (Sockel ist nicht enthalten)	087H3044
ECL Comfort 310B	Universelle Hardware - 230 V a.c. (Sockel ist nicht enthalten). Ohne Display und Bedienung. Eine Fernbedienung ECA 30 oder ECA 31 ist erforderlich.	087H3050

ECL Comfort Zubehör

Typ	Bezeichnung	Bestell-Nr.
Schalttafelsatz für ECL Comfort 120	Für Einbau in einen Schalttafelausschnitt (138x92 mm)	100B1400
Sockel für ECL Comfort 210/210B	Für die Montage an der Wand oder auf der DIN-Schiene (35 mm)	087H3220
Sockel für ECL Comfort 296	Für die Montage an der Wand oder auf der DIN-Schiene (35 mm)	087H3240
Schalttafelsatz für ECL Comfort 296	Für Einbau in einen Schalttafelausschnitt (138x92 mm). Enthält 2 x Klemmenleisten und Schellen.	087H3242
Sockel für den ECL Comfort 310/310 B	Zur Montage an der Wand oder auf einer DIN-Schiene (35 mm). Bietet Platz für das Erweiterungsmodul ECA 32 oder ECA 35. Der ECL Comfort 210 kann auf den Sockel für den ECL Comfort 310 montiert werden (für künftige Upgrades).	087H3230
ECA 30	Fernbedienungseinheit für ECL 210/210 B/296/310/310/310 B mit integriertem Raumtemperaturfühler. Anschlussmöglichkeit für einen externen Raumtemperaturfühler (Sockel für Wandmontage im Lieferumfang enthalten).	087H3200
ECA 31	Fernbedienungseinheit für ECL 210/210 B/296/310/310/310 B mit integriertem Raumtemperaturfühler und Sensor für die relative Luftfeuchtigkeit. Anschlussmöglichkeit für einen externen Raumtemperaturfühler. Sockel ist im Lieferumfang enthalten.	087H3201
Rahmeneinsatz für die Montage der ECA 30/31 in der Vorderseite einer Schalttafel.	Für die Montage in einem Ausschnitt. Format 144 x 96 mm, tatsächlicher Ausschnitt 138 x 92 mm.	087H3236
ECA 32	Internes E/A-Modul für den ECL Comfort 310. Analoge Ausgangssignale. Zum Einsetzen in den Sockel des ECL 310.	087H3202
ECA 35	Internes E/A-Modul für den ECL Comfort 310. Analoge und PWM-Ausgänge. Zum Einsetzen in den Sockel des ECL 310.	087H3205
ECA 99	Wandler 230 V AC auf 24 V AC (35 VA).	87B1156

Sicherheitsthermostate

Typ	Bezeichnung	Bestell-Nr.
ST-1	Temperaturregler (TR) und Sicherheitstemperaturwächter (STW) mit automatischer Rückstellung	087N1050
ST-2	Temperaturregler (TR) und Sicherheitstemperaturbegrenzer (STB) mit manueller Rückstellung	087N1051
Fühlertauchhülse	Für ST-1 und ST-2	087N1201

Temperaturfühler für ECL Comfort-Regler

Typ	Bezeichnung	Bestell-Nr.
ESMT	Außentemperaturfühler	084N1012
ESM-10	Raumtemperaturfühler	087B1164
ESM-11	Anlegetemperaturfühler	087B1165
ESMB-12	Universaltemperaturfühler mit 2,5 m langem Kabel	087B1184
ESMC	Anlegetemperaturfühler	087N0011
ESMU-100	Tauchfühler, 100 mm, Kupfer	087B1180
ESMU-250	Tauchfühler, 250 mm, Kupfer	087B1181
ESMU-100	Tauchfühler, 100 mm, Edelstahl	087B1182
ESMU-250	Tauchfühler, 250 mm, Edelstahl	087B1183
Tauchhülse 100 mm	Edelstahl, für ESMU-100, Kupfer	087B1190
Tauchhülse 250 mm	Edelstahl, für ESMU-250, Kupfer	087B1191
Tauchhülse 100 mm	Edelstahl, für ESMB-12	087B1192
Tauchhülse 250 mm	Edelstahl, für ESMB-12	087B1193

Differenzdruckschalter und Alarmedruckschalter

Typ	Differenzdruck Bereich	Typ des elektrischen Kontakts	Bestell-Nr.
Differenzdruckschalter, Typ Danfoss RT 262A	0,1 - 1,5 bar	SPDT - silber SPDT - gold auf Anfrage erhältlich	017D002566 (silber)
Alarmedruckschalter BCP	-	SPDT - gold	*
Alarmedruckschalter KPI 35	0,2 - 8 bar	SPDT - silber/gold	060-121766 (silber) 060-504766 (gold)

* abhängig von Anwendung (Steuerung, hohe Begrenzung, niedrige Begrenzung) und Druckbereich

Zum Vergleich

	ECL 120 + ECL Go App	ECL 210	ECL 296	ECL 310
Durchfluss-/Energiebegrenzung		X	X	X
M-Bus			X	X
TCP/IP (Internet)	X		X	X
24 Volt a.c.				X
Eingänge, Temperaturfühler Pt1000	max. 4	max. 8	max. 8	max. 10
Eingänge, 0 - 10 V		max. 2	max. 2	max. 4
Eingänge, digital	1	max. 2	max. 2	max. 4
Eingänge, ECA 32				max. 6 (Pt 1000 / digital / 0 - 10 V)
Eingänge, ECA 35				max. 2 (Pt 1000 / digital / 0 - 10 V)
Impulseingänge	PWM			2 (ECA 35)
Ausgänge, 0 - 10 V				3 (ECA 32 / 35)
Ausgänge, PWM	1			4 (ECA 35)
Relais-Ausgänge, max.	1	4	4	6
Relais-Ausgänge, ECA 32/35				4 (2 x CO und 2 x NC)
Bluetooth Verbindung	X			
Abmessungen, Vorderseite (LxH mm)	144 x 96	220 x 110	144 x 96	220 x 110
Optionale Schalttafelbefestigung	Ja	Nein	Ja	Nein

ECL Comfort Applikationsschlüssel und Sprachen

ECL Comfort 210 + 296 + 310 Applikationsschlüssel

Applikationstyp	Bestell-Nr.
A214 beinhaltet auch A314	087H3811
A217 beinhaltet auch A317	087H3829
A230	087H3820
A231 beinhaltet auch A331	087H3805
A232 beinhaltet auch A332	087H3812
A237 beinhaltet auch A337	087H3821
A247 beinhaltet auch A347	087H3822
A260	087H3823
A266	087H3824
A275 beinhaltet auch A375	087H3814
A319	087H3831
A333	087H3818
A361	087H3804
A362	087H3845
A367 (A267)	087H3825 (087H3828)
A368	087H3803
A376	087H3810
A377	087H3827
A390	087H3832

Applikationsschlüssel Verfügbare Sprachen

Sprachen	
Bulgarisch	Italienisch
Kroatisch	Lettisch
Tschechisch	Litauisch
Dänisch	Polnisch
Holländisch	Rumänisch
Englisch	Russisch
Estnisch	Serbisch
Finisch	Slowakisch
Französisch	Slowenisch
Deutsch	Spanisch
Ungarisch	Schwedisch

Hohe Leistung leicht gemacht

Der ECL Comfort-Regler ist als intelligente Hauptzentrale eines Heizsystems oder einer Fernwärme-Übergabestation konzipiert. Der ECL Comfort-Regler wurde unter Berücksichtigung Ihrer Bedürfnisse entwickelt und verfügt über eine Reihe von Funktionen, die es Ihnen ermöglichen, hohe Leistungen zu erzielen.

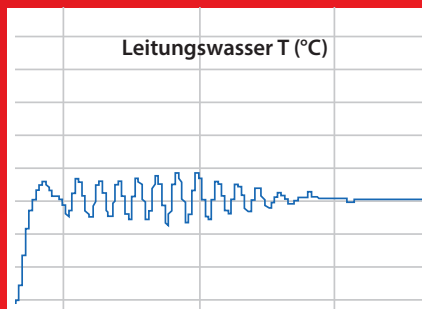
Clevere Kommunikation

ECL Comfort 296 und 310 bieten modernste Möglichkeiten für Kommunikationsschnittstellen wie Modbus, M-Bus und USB für Servicezwecke. Mit dem Modul ECA 32 kann der Applikationsbereich des ECL Comfort 310 erweitert werden.



Automatische Einrichtung der TWW-Parameter

Mit dem fortschrittlichen ECL Autotuning können die Regelparameter für die Trinkwarmwasserbereitung im Durchflusssystem automatisch konfiguriert und optimiert werden, was sowohl für mehr Komfort als auch für zusätzliche Energieeinsparungen sorgt.



Schnellere Installation

Verbesserte Kabelstecker und mehr Verdrahtungsraum sorgen für eine schnelle und problemlose Installation des ECL Comfort-Reglers im System.



Längere Lebensdauer

Die ECL Comfort-Regler verfügen über eine einzigartige Motorschutzfunktion, die Instabilität im System verhindert und so Stellantriebe und Regelventile vor unnötiger Aktivität schützt. Dies führt zu einer bis zu 25 % längeren Lebensdauer dieser Komponenten.



Einfache Interaktion

Der ECL Comfort-Regler verfügt über eine große Anzeige mit Grafiktext und Hintergrundbeleuchtung. Unterstützt durch intuitive Menüführung, Dreh-/Druck-Einstellrad und Einrichtungsassistent macht die Interaktion unkompliziert.



Einfach, Effektiv, ECL

Greifen Sie über Ihren PC auf Ihre ECL-Regler zu

Die Cloud-basierte Software Leanheat® Monitor für die elektronischen Regler ECL Comfort 120, 296 und 310 ist ein einfach zu bedienendes Überwachungstool zur Regelung Ihres Fernwärmesystems. Leanheat® Monitor ermöglicht Ihnen die Rationalisierung von Service, Inbetriebnahme und Wartung – und das direkt über Ihren PC, wo immer Sie auch sind.

Steigern Sie Ihre Servicequalität und senken Sie Ihre Kosten mit 24/7-Zugriff und -Kontrolle und verschaffen Sie sich einen vollständigen Überblick über Energieverbrauchsdaten, Temperaturen und Durchfluss. Das Ergebnis sind optimale Leistung und tatsächliche Energieeinsparungen.

Echte Vorteile, echte Einsparungen

Leanheat® Monitor ermöglicht Ihnen:

- Langfristige Steigerung der Systemleistung
- Gewinnen eines besseren Überblicks und mehr Transparenz bei Ihrem Energieverbrauch
- Verbesserung Ihres Service und Verkürzung Ihrer Alarm-Ansprechzeit
- Beheben der Störung, ohne bei dem Heizsystem vor Ort im Einsatz sein zu müssen

Kontaktieren Sie uns oder besuchen Sie auf der [Leanheat® Monitor Webseite](#) für weitere Informationen.