

Datu lapa

# Kontrolieris ECL Comfort 296, distances vadības ierīces ECA 30/31 un pielietojuma atslēgas

Projektēts Dānijā

## Apraksts

Kontrolieru  
ECL Comfort 296 sērija



### Kontrolieris ECL Comfort 296:

ECL Comfort 296 ir elektronisks, laika apstākļus kompensējošs temperatūras kontrolieris no kontrolieru ECL Comfort sērijas, kas izmantojams centralizētās apkures, centrālās apkures un ventilācijas sistēmās.

Enerģiju var ietaupīt, apkures un dzesēšanas sistēmās pareizi noregulējot plūsmas temperatūru. Kontrolierim ir 2 kontroles kontūri un viena papildu termostata funkcija.

Laika apstākļu kompensācijas funkcija kontrolieros ECL Comfort mēra ārējais temperatūru un attiecīgi regulē apkures sistēmas plūsmas temperatūru. Gadījumos, kad tas ir pieejams, kontrolieris kontrolē arī mājas karstā ūdens instalāciju.

Apkures sistēmas ar laika apstākļu kompensācijas funkciju paaugstina komforta līmeni un ietaupa enerģiju.

Izmantojot ECL pielietojuma atslēgu, kontrolieri ECL Comfort 296 tiek konfigurēts izvēlētais pielietojums.

Timekļa Leanheat® Monitorsazinās ar kontrolieri ECL Comfort 296, lai iegūtu efektīvas un viegli lietojamas darbgatavas sistēmas SCADA (Supervisory Control And Data Acquisition — datu kontroles un uzraudzības iegūšana) rīku visiem lietotājiem, apkopes darbiniekiem un nodošanas ekspluatācijā gadījumā. Var paaugstināt pakalpojuma līmeni un/vai samazināt pakalpojuma izmaksas. Apkures un/vai dzesēšanas sistēma, izmantojot, piem., klēpj datorus vai viedtālrunus, ir pieejama praktiski no jebkuras vietas jebkurā laikā, tā paaugstinot pakalpojuma līmeni un samazinot reaģēšanas laiku uz avārijas signāliem.

ECL rīka programmatūra kontrolierim ECL Comfort 296 piedāvā alternatīvas distances vadības iespējas saistībā ar Leanheat® Monitor un OPC servera programmu.

Kontrolieris ECL Comfort 296 nodrošina patīkamu gaisa temperatūru, optimālu enerģijas patēriņu, ērtu uzstādīšanu, izmantojot ECL pielietojuma atslēgu (standarts Plug-and-Play), kā arī ērtu lietošanu.

Enerģiju labāk taupīt palīdz laika apstākļu kompensācijas funkcija, plānota temperatūras regulēšana, optimizācija, kā arī atgaitas temperatūras, plūsmas un enerģijas ierobežošana.

Kontrolieris ECL Comfort 296 ir ērti vadāms, izmantojot vadības ripu (daudzfunkcionālo pogu) vai distances vadības iekārtu (DVI). Izmantojot vadības ripu un izgaismoto displeju, lietotājs var skatīt teksta izvēlnes atlasītājā valodā.

Kontrolierim ECL Comfort 296 ir gan elektroniska izeja uz motorvārstu vadību, gan releja izeja uz cirkulācijas sūkni/pārslēdzēja vārstu vadību, gan arī citas izejas, kā arī avārijas signāla izeja.

Tam var pievienot sešus temperatūras sensorus Pt 1000. Turklāt, augšupielādējot pielietojumu, tiek konfigurētas 4 ieejas. Šī konfigurācija var būt temperatūras sensora Pt 1000 ieeja, analogā ieeja (0–10 V) vai digitālā ieeja.

## Kontrolieris ECL Comfort 296, distances vadības ierīces ECA 30/31 un pielietojuma atslēgas

### Apraksts (turpinājums)

Korpuss ir paredzēts uzstādīšanai pie paneļa, pie sienas un pie DIN slīdes.

Kontrolieris ECL Comfort 296 var darboties kā atsevišķs kontrolieris un sazināties ar līdz pat divām DVI.

ECL Comfort 296 var arī darboties ar citiem kontrolieriem ECL Comfort 296/210/310, izmantojot komunikācijas kopni ECL 485.

Ethernet savienojums ir iestrādāts kontrolieri. Turklāt ir iestrādāta Modbus komunikācija ar SCADA (Supervisory Control and Data Acquisition — datu kontroles un uzraudzības iegūšana) sistēmām un M-Bus komunikācija ar siltuma skaitītājiem.

ECL pielietojuma atslēga un pielietošanas gadījumi

Dažādas ECL pielietojuma atslēgas ECL Comfort 296 procesorā ļauj palaist dažādus pielietojumus. Kontrolieri ECL Comfort 296 vajadzīgo pielietojumu ielādē, izmantojot ECL pielietojuma atslēgu, kurā ir informācija par pielietojuma variantiem ( displejā tiek parādītas pamata pielietojuma variantu skices), valodām, rūpnīcas iestatījumiem un programmaparatūru.

A2xx sērijas ECL pielietojuma atslēgas var izmantot tikai kontrolieri ECL Comfort 296.

Pielietojuma parametri tiek glabāti kontrolieri, un tos neietekmē strāvas padeves pārtraukumi. Kontrolierim ECL Comfort 296 atbilstošās ECL pielietojuma atslēgas ir atrodamas pasūtījumu sadaļā.

Papildus iepriekš minētajam pielietojuma atslēgas var veikt un reģistrēt grīdas (melnās grīdas) žūšanas procesu ar temperatūras/laika kontroli grīdas apkures shēmām.

Distances vadības iekārta (DVI)

Distances vadības iekārtas ECA 30 un ECA 31 izmanto, lai kontrolētu istabas temperatūru un ignorētu kontroliera ECL Comfort 296 iestatījumus. Displejs ir izgaismots. Distances vadības iekārtas ir savienotas ar kontrolieriem ECL Comfort, izmantojot 2 vītā pāra komunikācijas un strāvas padeves kabelus (komunikācijas kopne ECL 485).

Blokā ECA 30/31 ir iebūvēts istabas temperatūras sensors. Iebūvēto temperatūras sensoru var aizstāt, pievienojot ārēju istabas temperatūras sensoru.

Turklāt blokā ECA 31 ir iebūvēts mitruma sensors un atbilstošos lietojumos tiek izmantots relatīvā mitruma signāls. Komunikācijas kopnei ECL 485 var pievienot līdz pat 2 distances vadības iekārtām. Ar vienu distances vadības iekārtu var pārraudzīt ne vairāk kā 10 kontrolierus ECL Comfort (priekšnieka/padotā sistēma).

ECL 296 vada 3 punktu vadības aktuatorus:

Ja ir nepieciešama 0–10 voltu aktuatoru vadība, šiem konkrētajiem pielietojumiem ir ieteicams ECL 310 un paplašinājuma modulis ECA 32 vai ECA 35. Šajā gadījumā 0–10 voltu signāls nāk no paplašinājuma moduļa.



**ECL pielietojuma atslēgas, apskats**

<b>Atslēga</b>	<b>Kontrolieri ECL Comfort 296 izmantojamie apakštipi:</b>
A214	A214.1, A214.2, A214.3, A214.4, A214.5, A214.6
A217	A217.1, A217.2, A217.3
A230	A230.1 *, A230.2 *, A230.3 *, A230.4 *
A231	A231.1, A231.2
A232	A232.1
A237	A237.1, A237.2
A247	A247.1, A247.2, A247.3
A260	A260.1
A266	A266.1 *, A266.2 **, A266.9 *, A266.10 *
A267 DE	A267.1
A275	A275.1, A275.2, A275.3

\*

Ja tiek izmantots ECL 310 + ECA 32 / 35, kā alternatīvu var izmantot 0–10 voltu vadītus aktuatorus.

\*\*

Ja tiek izmantots ECL 310 + ECA 32 / 35, apkures kontūram kā alternatīvu var izmantot 0–10 voltu vadītu aktuatoru.

Šis ir kontrolierim ECL Comfort 296 pašlaik pieejamo lietojuma atslēgu apskats. Šis pielietojuma atslēgas var darboties arī kontrolierī ECL Comfort 210/310.  
Ne visas atslēgas ir pieejamas visu valstu tirgos. Sazinieties ar vietējo Danfoss pārdošanas uzņēmumu.

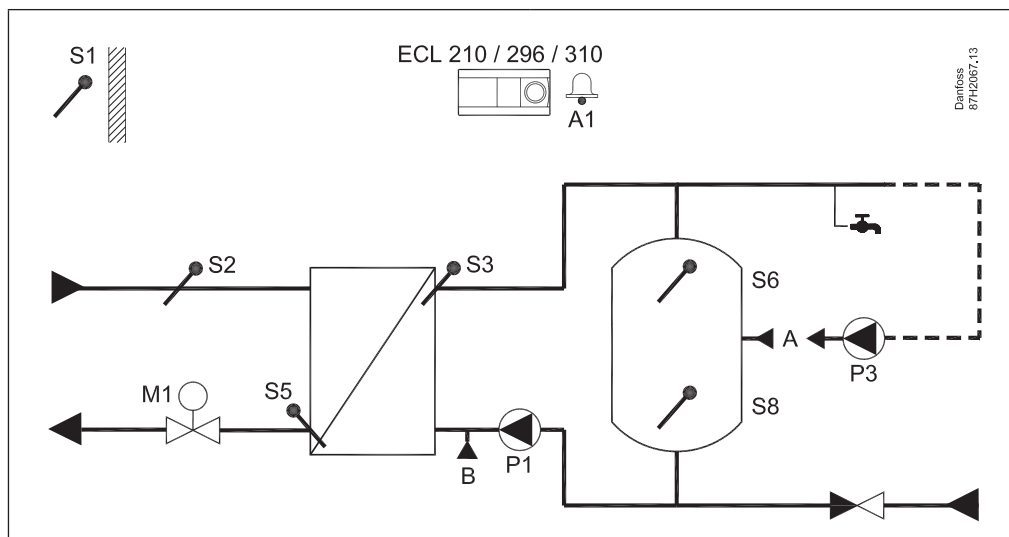
## Kontrolieris ECL Comfort 296, distances vadības ierīces ECA 30/31 un pielietojuma atslēgas

### Pielietojumu piemēri

Visas minētās sastāvdaļas (S = temperatūras sensors, P = sūknis, M = motorizēts kontroles vārsts) ir ar vadiem pievienotas kontrolierim ECL Comfort.

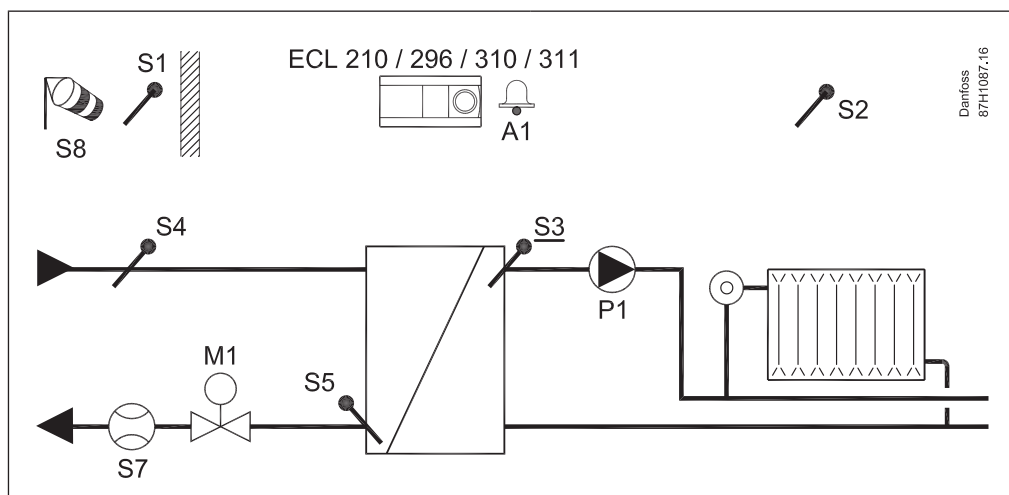
A217.1:

Sadzīves karstā ūdens tvertnes lādēšanas pielietojums.



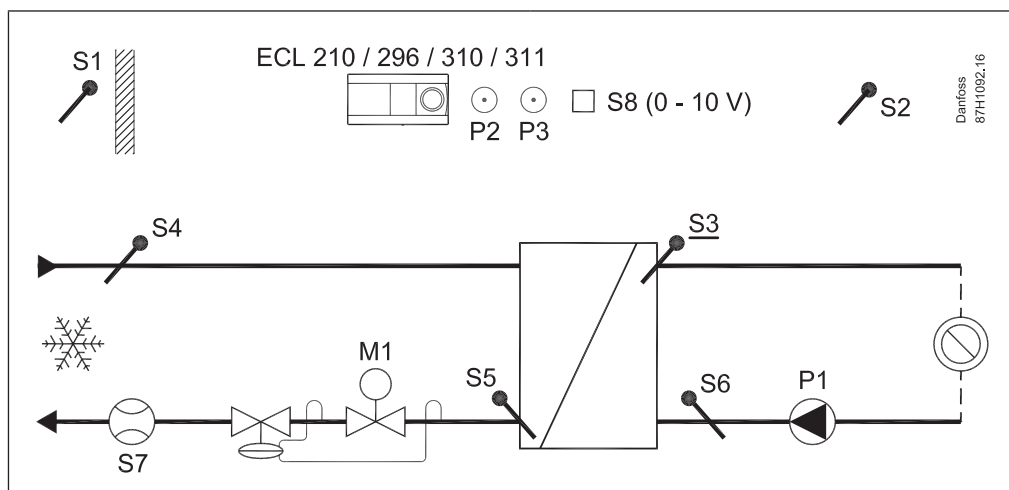
A230.1:

Netieši pieslēgta apkures sistēma. Vēja kompensācija kā papildiespēja.



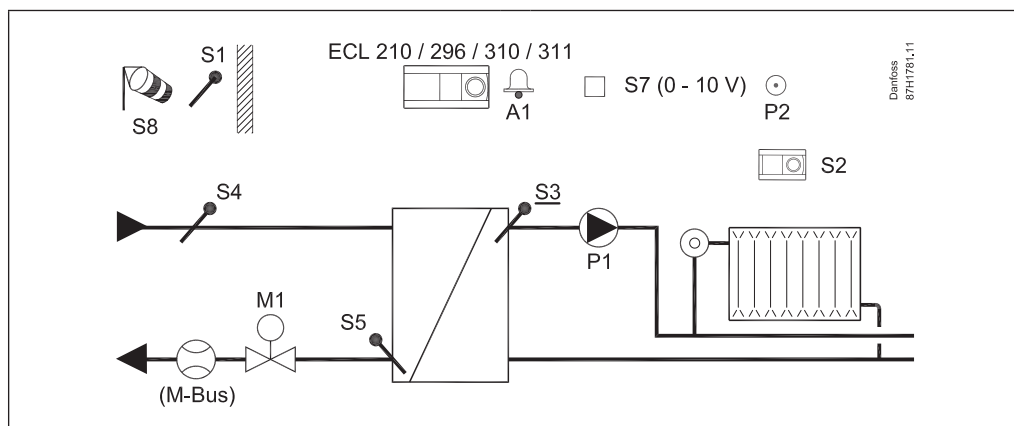
A230.2:

Netieši pievienota dzesēšanas sistēma (centralizētā dzesēšana).

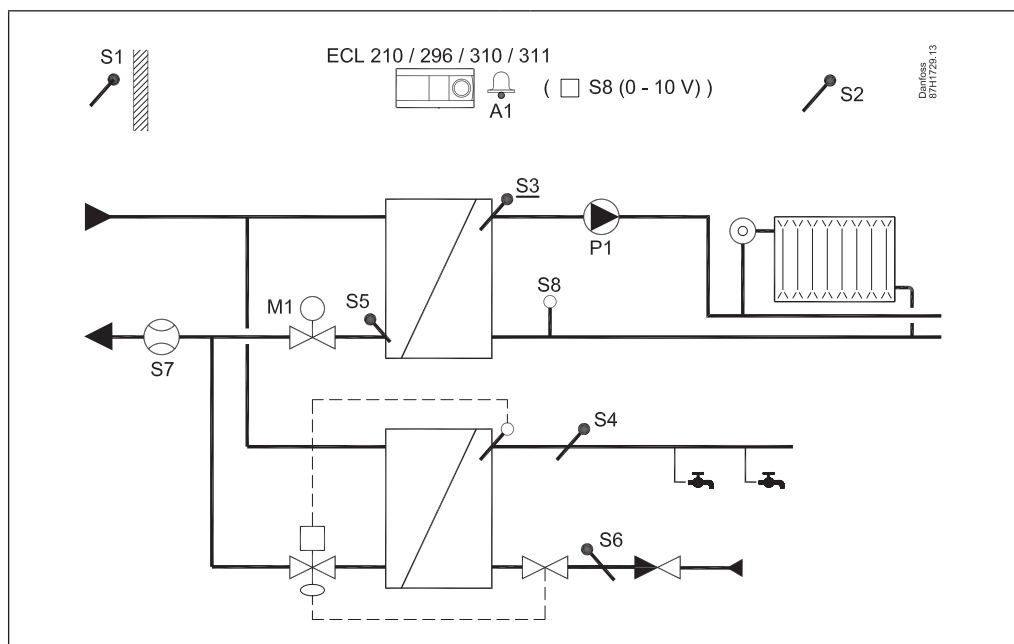


## Kontrolieris ECL Comfort 296, distances vadības ierīces ECA 30/31 un pielietojuma atslēgas

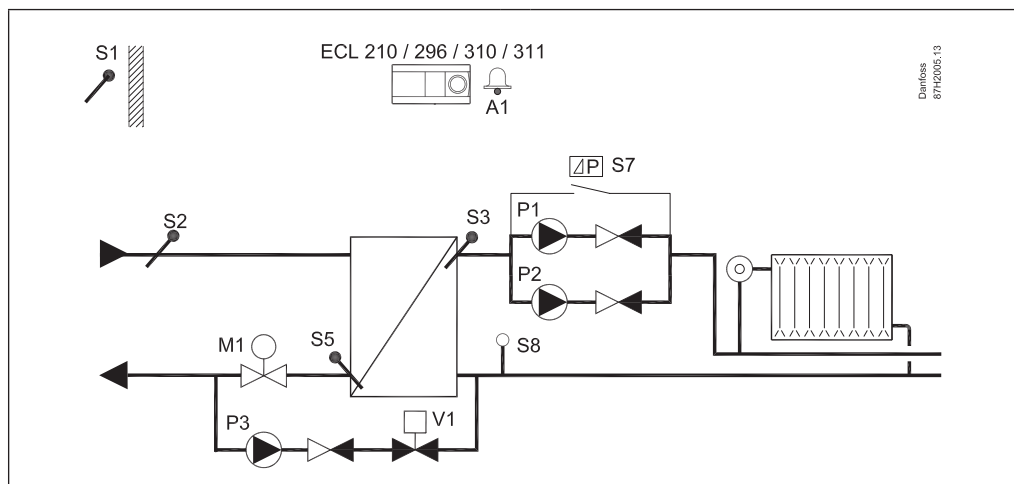
A230.3:  
 Netieši pieslēgta apkures sistēma. Pārāk augsta relatīvā mitruma kompensācija (mērīta ar ECA 31).  
 Vēja kompensācija kā papildiespēja.



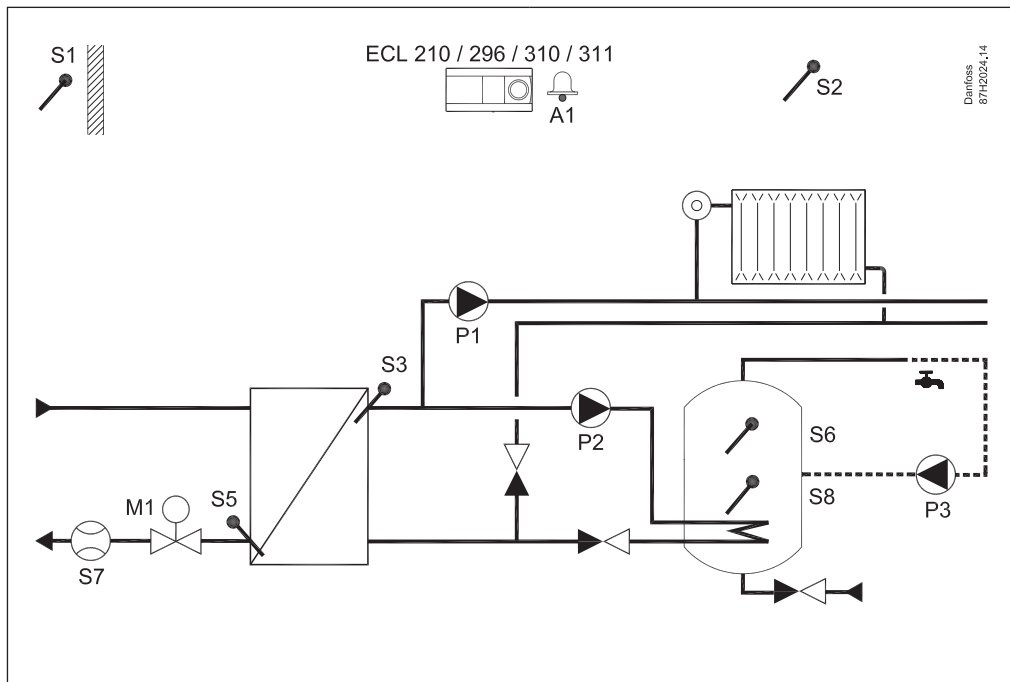
A230.4:  
 Netieši pieslēgta apkures sistēma. Statiskā spiediena mērījums/brīdinājums. DHW un DHW  
 cirkulācijas atgaitas temperatūru uzraudzība.



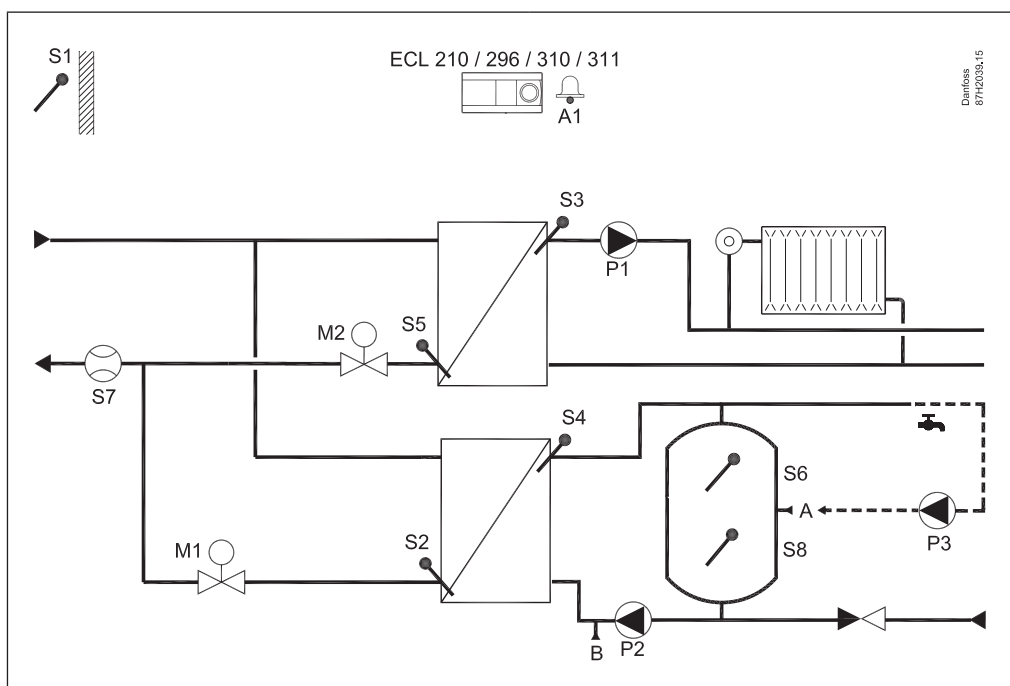
A231.2:  
 Netieši pievienota apkures sistēma ar 2 sūkņu kontroli un ūdens uzpildīšanas funkciju.



A237.1:  
 Tipiska apkures un sadzīves karstā ūdens sistēma (centralizētā apkure)

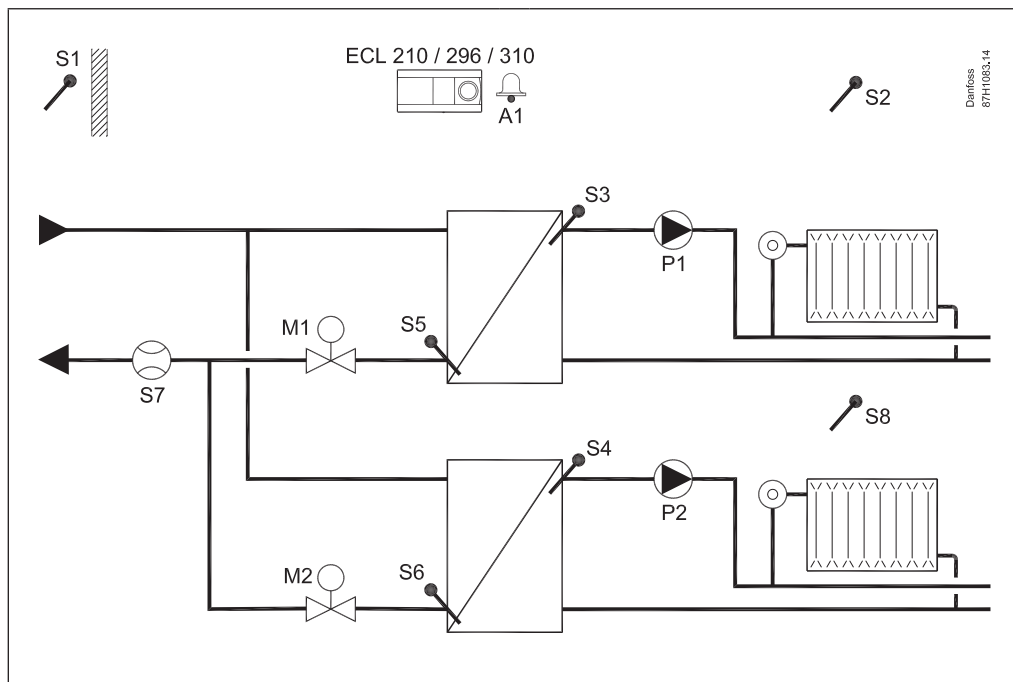


A247.1:  
 Tipiska apkures un sadzīves karstā ūdens sistēma ar akumulācijas tvertni (centralizētā apkure)

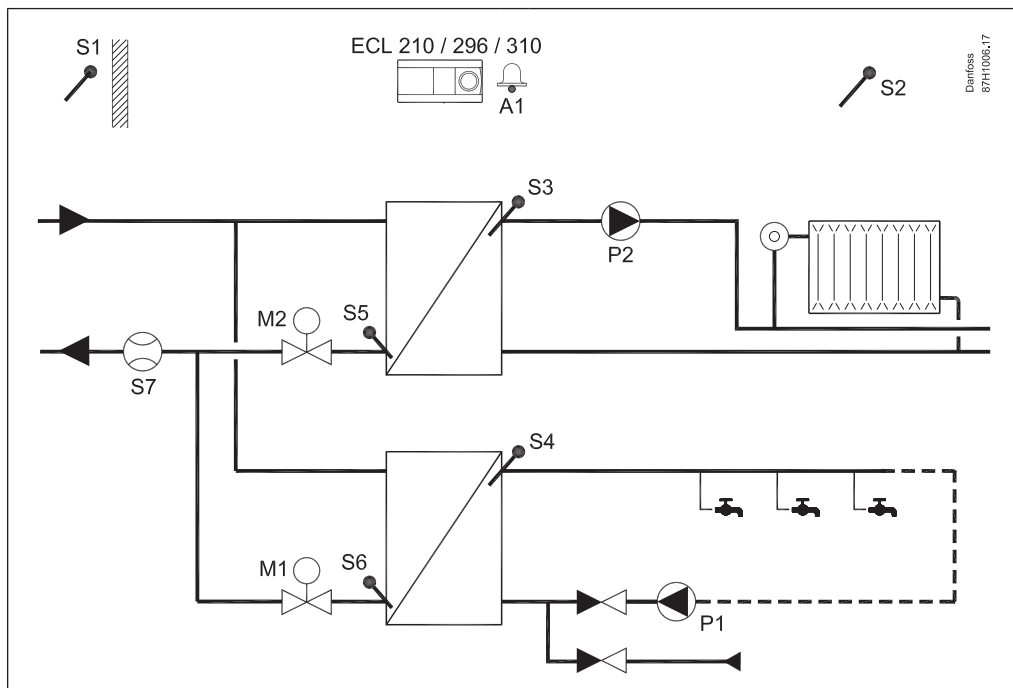


Kontrolieris ECL Comfort 296, distances vadības ierīces ECA 30/31 un pielietojuma atslēgas

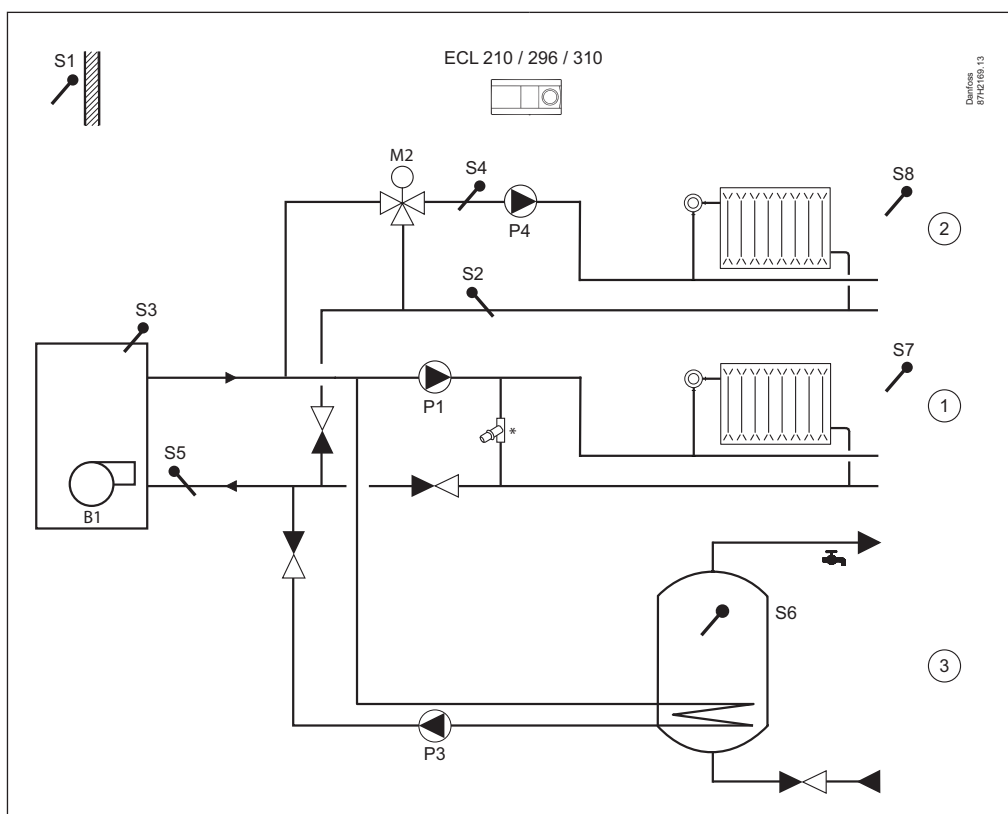
A260.1:  
Tipiska apkures sistēma (centralizētā apkure)



A266.1:  
Tipiska apkures un sadzīves karstā ūdens sistēma (centralizētā apkure). Distances vadības iekārta ECA 30 aizstāj istabas temperatūras sensoru.



A275.3:  
Katla apkures sistēma





## Kontrolieris ECL Comfort 296, distances vadības ierīces ECA 30/31 un pielietojuma atslēgas

### Pasūtīšana

Kontrolieris, pamatdaļas un papildierīces

Tips	Raksturojums	Koda nr.
ECL Comfort 296	Universāla aparatūra — 230 V maiņstr. Uzstādīšanai uz pamatdaļas vai paneļa iedobumā. Komplekts uzstādīšanai pamatdaļā vai panelī nav iekļauts komplektācijā. Uzstādīšanas gids (bez teksta) ir iekļauts komplektācijā.	087H3000
ECL Comfort 296 pamatdaļa	Uzstādīšanai pie sienas vai DIN slīdes (35 mm). Uzstādīšanas gids (bez teksta) ir iekļauts komplektācijā.	087H3240
Paneļa montāžas komplekts	Savienotāju komplekts uz paneļa uzstādāmam kontrolierim ECL Comfort 296. Uzstādīšanas gids (bez teksta) ir iekļauts komplektācijā.	087H3242

Distances vadības iekārtas un papildierīces:

Tips	Raksturojums	Koda nr.
ECA 30	Distances vadības iekārta ar integrētu temperatūras sensoru un iespēju pievienot ārēju Pt 1000 temperatūras sensoru. Komplektācijā ir pamatdaļa stiprināšanai pie sienas.	087H3200
ECA 31	Distances vadības iekārta ar integrētu temperatūras sensoru un mitruma sensoru. Iespēja pievienot ārēju Pt 1000 temperatūras sensoru. Komplektācijā ir pamatdaļa stiprināšanai pie sienas.	087H3201
ECA 30/31 rāmja komplekts stiprināšanai paneļa priekšpusē	Uzstādīšanai nišā. Izmērs 144x96 mm, faktiskā niša 139x93 mm.	087H3236

ECL pielietojuma atslēgas modelim ECL 210, 296 un 310

Tips	Pielietojuma tipa apraksts	Kontroliera izejas signāli	Koda nr.
A214*	Ventilācijas sistēmu pastāvīgas temperatūras kontrole (sildīšana/dzesēšana).	2 trīspunktu, 2 divpunktu	087H3811
A217*	Izvērstā temperatūras kontrole sadzīves karstā ūdens sistēmas kontūrā ar akumulējošu sistēmu vai bez tās.	1 trīspunktu, 3 divpunktu	087H3807
A230	<ul style="list-style-type: none"> <li>• Apkures sistēmu plūsmas temperatūras kontrole ar laika apstākļu kompensāciju vai pastāvīgas plūsmas temperatūras kontroli ar slīdošu atgaitas temperatūras ierobežošanu un ar vēja kompensāciju vai bez tās.</li> <li>• Centralizētās dzesēšanas tipa sistēmu temperatūras kontrole ar laika apstākļu kompensāciju vai pastāvīgas plūsmas temperatūras kontroli.</li> <li>• Katlu apkures sistēmu plūsmas temperatūras kontrole ar laika apstākļu kompensāciju un minimālās katla temperatūras vadība.</li> <li>• Kopš 2016. gada 1. ceturkšņa šai pielietojuma atslēgai ir arī grīdas (melnās grīdas) žāvēšanas programma.</li> </ul>	1 trīspunktu, 2 divpunktu	087H3802
A231*	Plūsmas temperatūras kontrole ar laika apstākļu kompensāciju, izmantojot cirkulācijas un papildinājuma ūdens dubultsūkņu kontroli.	1 trīspunktu, 4 divpunktu	087H3805
A232*	Plūsmas temperatūras kontrole ar laika apstākļu kompensāciju kombinētās apkures un dzesēšanas sistēmās (parasti grīdu sistēmās). Plātņu temperatūru var ierobežot. Turklāt dzesēšanas gadījumā rasas punkta temperatūra ierobežo plūsmas temperatūru (temperatūru un mitrumu mēra ECA 31).	1 trīspunktu, 3 divpunktu	087H3812
A237*	Sistēmu plūsmas temperatūras kontrole ar laika apstākļu kompensāciju un ar slīdošu atgaitas temperatūras ierobežošanu. Pastāvīgas temperatūras kontrole sekundāri pievienotiem sadzīves karstā ūdens sistēmas kontūriem ar akumulēšanas tvertņu uzpildes sistēmu vai ar akumulēšanas tvertni ar iekšēju siltummaini. Papildu ieslēgšanas/izslēgšanas kontrole sadzīves karstā ūdens sistēmas kontūram savienojumā ar primārajā pusē pievienoto akumulēšanas tvertni ar iekšējo siltummaini. Kopš 2016. gada 1. ceturkšņa šai pielietojuma atslēgai ir arī grīdas (melnās grīdas) žāvēšanas programma.	1 trīspunktu, 3 divpunktu	087H3806
A247*	Sistēmu plūsmas temperatūras kontrole ar laika apstākļu kompensāciju un ar slīdošu atgaitas temperatūras ierobežošanu. Pastāvīgas temperatūras kontrole sadzīves karstā ūdens kontūros ar akumulēšanas tvertņu uzpildes sistēmu. Kopš 2016. gada 1. ceturkšņa šai pielietojuma atslēgai ir arī grīdas (melnās grīdas) žāvēšanas programma.	2 trīspunktu, 3 divpunktu	087H3808

\*: Pielietojuma atslēga satur arī apakštīpus, kas paredzēti modelim ECL Comfort 310.

Katrs iepriekš norādītais koda nr. sastāv no šādiem elementiem: ECL pielietojuma atslēga, uzstādīšanas gids un lietotāja rokasgrāmata.

## Kontrolieris ECL Comfort 296, distances vadības ierīces ECA 30/31 un pielietojuma atslēgas

ECL pielietojuma atslēgas modelim ECL 210, 296 un 310 (turpinājums):

Tips	Pielietojuma tipa apraksts	Kontroliera izejas signāli	Koda nr.
A260	Apkures sistēmu plūsmas temperatūras kontrole ar laika apstākļu kompensāciju un ar slidošu atgaitas temperatūras ierobežošanu diviem neatkarīgiem apkures kontūriem. Kopš 2016. gada 1. ceturkšņa šai pielietojuma atslēgai ir arī grīdas (melnās grīdas) žāvēšanas programma.	2 trīspunktu, 2 divpunktu	087H3801
A266	Apkures sistēmu plūsmas temperatūras kontrole ar laika apstākļu kompensāciju un ar slidošu atgaitas temperatūras ierobežošanu. Pastāvīgas temperatūras kontrole DHW kontūros ar plūsmas sistēmu. Kopš 2016. gada 1. ceturkšņa šai pielietojuma atslēgai ir arī grīdas (melnās grīdas) žāvēšanas programma.	2 trīspunktu, 4 divpunktu	087H3800
A267 DE	2 apkures kontūru plūsmas temperatūras kontrole ar laika apstākļu kompensāciju. <ul style="list-style-type: none"> <li>• Temperatūras kontrole sekundārā pievienojuma DHW kontūram ar akumulācijas tvertnes uzpildes sistēmu vai ar akumulācijas tvertni ar iekšēju siltummaiņu.</li> <li>• Papildu ieslēgšanas/izslēgšanas kontrole sadzīves karstā ūdens sistēmas kontūram savienojumā ar primārajā pusē pievienoto akumulācijas tvertni ar iekšējo siltummaiņu.</li> <li>• DHW cirkulācijas sūkņa kontrole. Pretsala aizsardzība un avārijas funkcija.</li> <li>• Kopš 2016. gada 1. ceturkšņa šai pielietojuma atslēgai ir arī grīdas (melnās grīdas) žāvēšanas programma.</li> </ul>	2 trīspunktu, 4 divpunktu	087H3828
A275*	Katla kontrolieris ar sadzīves karstā ūdens kontūra pastāvīgas temperatūras kontroli un jaukta un nejaukta apkures kontūra plūsmas temperatūras kontroles sistēma ar laika apstākļu kompensāciju.	1 trīspunktu, 3 divpunktu	087H3814

\*: Pielietojuma atslēga satur arī apakštipus, kas paredzēti modelim ECL Comfort 310.

Katrs iepriekš norādītais koda nr. sastāv no šādiem elementiem: ECL pielietojuma atslēga, uzstādīšanas gids un lietotāja rokasgrāmata.

Pt 1000 temperatūras sensori (IEC 751B, 1000 Ω/0 °C):

Tips	Raksturojums	Koda nr.
ESMT	Ārgaisa temperatūras devējs	084N1012
ESM-10	Istabas temperatūras sensors	087B1164
ESM-11	Virsmas temperatūras sensors	087B1165
ESMB-12	Universālais temperatūras sensors	087B1184
ESMC	Virsmas temperatūras sensors ar 2 m garu kabeli	087N0011
ESMU-100	Iegremdējama sensors, 100 mm, varš	087B1180
ESMU-250	Iegremdējama sensors, 250 mm, varš	087B1181
ESMU-100	Iegremdējama sensors, 100 mm, nerūsējošais tērauds	087B1182
ESMU-250	Iegremdējama sensors, 250 mm, nerūsējošais tērauds	087B1183
Papildierīces un rezerves daļas		
Kabata	Iegremdējama; nerūsējošais tērauds 100 mm, ierīcei ESMU-100, Cu (087B1180)	087B1190
Kabata	Iegremdējama; nerūsējošais tērauds 250 mm, ierīcei ESMU-250, Cu (087B1181)	087B1191
Kabata	Iegremdējama; nerūsējošais tērauds 100 mm, ierīcei ESMB-12, (087B1184)	087B1192
Kabata	Iegremdējama; nerūsējošais tērauds 250 mm, ierīcei ESMB-12, (087B1184)	087B1193

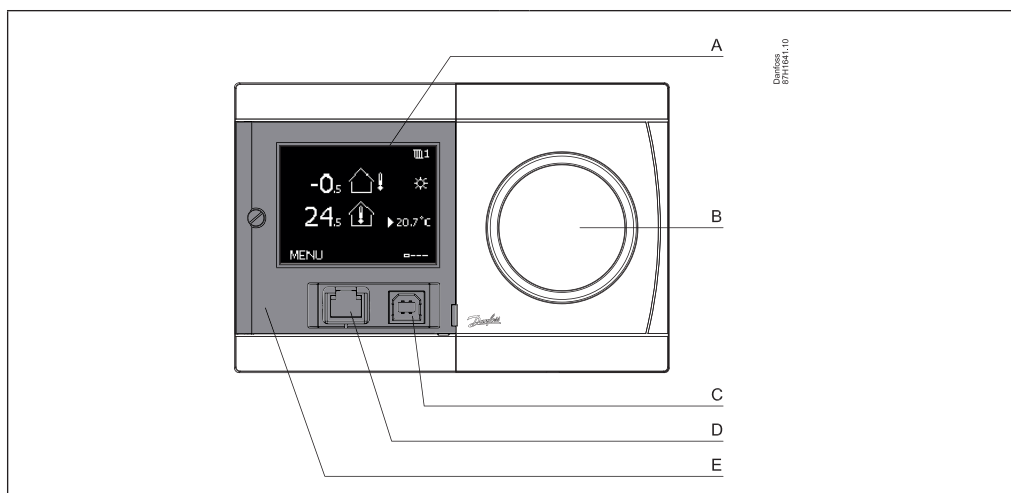
### Tipiska pasūtīšana, tipi

ECL kontrolieris	Uzstādīšana	Pieliet. atslēga	Papildu: Distances vadības iekārta	Temperatūras sensori	Izplīdme mehānismi/vārsti
ECL Comfort 296	Pamatdaja vai paneļa komplekts	A2xx	ECA 30 ECA 31	ESMT (ārgaisa) ESM-11 (caurules virsmas) ESMC (caurules virsmas) ESMU (iegremdējama) ESM-10 (istabas) ESMB-12 (universālais)	sk. speciālo literatūru

### Uzziņas, papildu produkti/ programmatūra

Leanheat® Monitor	Komunikācija internetā. Pieklūstiet kontrolierim ECL Comfort 296, izmantojot timekļa pārlūku. Pēc konta izveidošanas kontrolierim ECL Comfort 296 var piekļūt, arī izmantojot viedtālruni.	Sk. atsevišķo datu lapu
ECL rīks	Personālajam datoram vai klēpj datoram paredzēta programmatūra. Savienojiet ECL Comfort 296 tieši ar personālo datoru vai klēpj datoru, lai iegūtu, piem., parametru sarakstus un nodošanas ekspluatācijā atskaites.	Lejupielādējiet no interneta
OPC serveris	Programma komunikācijai starp sistēmu SCADA un ECL Comfort 296 (Modbus vai TCP Ethernet savienojums).	Sk. atsevišķo datu lapu un lejupielādējiet no interneta.

**Darbība**

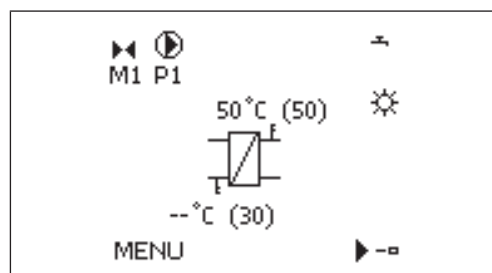
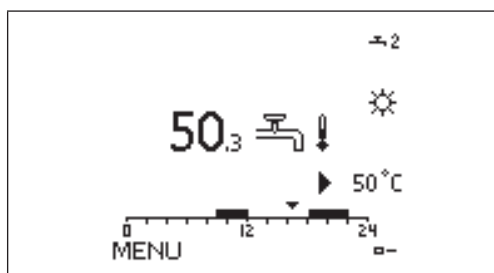
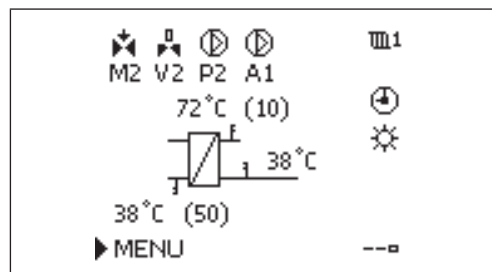
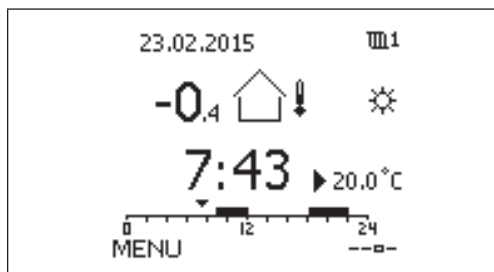
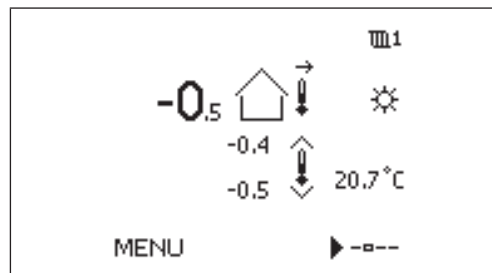
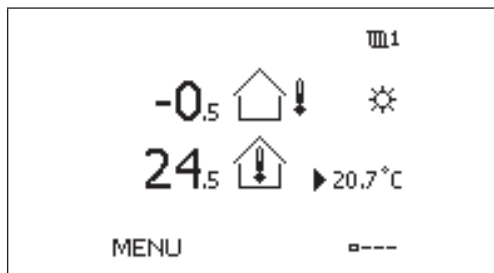


- A Displejs
- B Vadības ripa
- C ECL rīka pievienošanas vieta
- D Pielietojuma atslēgas pievienošanas vieta
- E Priekšējās durtiņas, caurspīdīgas

Grafiskajā melnbaltajā displejā (A) tiek rādītas visas temperatūras vērtības, kā arī statusa informācija. Displejā iestata kontroles parametrus. Displejs ir izgaismots. Var izvēlēties dažādus izlases displejus. Navigācija, pārlūkošana un pašreiz atlasītā izvēlnes elementa izvēle tiek veikta ar vadības ripu (daudzfunkcionālo pogu (B)). Displeju un pielietojuma atslēgas un ECL rīka pievienošanas vietas aizsedz caurspīdīgas priekšējās durtiņas.

Distances vadības iekārtas ECA 30/31 izmanto, lai no attāluma iestatītu un ignorētu kontrolieri ECL Comfort. Izmantojot iebūvēto istabas temperatūras sensoru, plūsmas temperatūru var koriģēt, lai istabā uzturētu konstantu temperatūru komforta vai ekonomiskajā režīmā. ECA 30/31 ir darbināms tāpat kā ECL Comfort 296 ar vadības ripu un izgaismotu displeju.

Izlases displeju piemēri



### Funkcijas

#### Vispārīgās funkcijas:

- Kontrolierim ECL Comfort 296 ir visas nepieciešamās mūsdienīga elektroniska temperatūras kontroliera funkcijas, lai to lietotu apkures, dzesēšanas un sadzīves karstā ūdens sistēmās.
- Šis kontrolieris ir izmantojams gan kā priekšnieks, gan kā padotais sistēmās ar priekšnieka/padotā kontrolieriem ECL Comfort 296/210/310.
- ECL pielietojuma atslēgā ir pielietojuma programma, kas nodrošina elastīgu konfigurēšanu. Turklāt, ja nepieciešams, kontroliera programmatūras atjaunināšana notiek automātiski.
- Kontrolierim ECL Comfort 296 papildus standarta funkcijām ir arī reģistrēšanas un avārijas funkcijas.
- Iebūvētais reāllaika pulkstenis veic automātisku vasaras/zīemas laika nomainīšanu, kā arī parāda nedēļu un brīvdienu grafikus.
- Lielākajā daļā pielietojumu ir pieejama motora aizsardzība, kas nodrošina motorizētā kontroles vārsta stabilu kontroli un ilgu ekspluatācijas laiku. Laikā, kad apkure nav nepieciešama, motorizētais kontroles vārsts tiek nodarbināts, lai novērstu tā bloķēšanos.
- Ieplānotā kontrole (komforta un taupīšanas režīms) tiek veikta saskaņā ar nedēļas programmu. Brīvdienu programma sniedz iespēju norādīt dienas ar komforta vai taupīšanas režīmu.
- ECL Comfort 296 var saņemt siltuma vai plūsmas skaitītāja impulsus, lai ierobežotu jaudu vai plūsmu. Šie dati var arī nākt no siltuma vai plūsmas skaitītāja, izmantojot M-bus savienojumu.
- Daudzos pielietojumos analogā ieeja (0–10 V) papildus citām to funkcijām ir konfigurēta spiediena mērīšanai. Kontrolierī ir iestatīta mērogošana.
- Daži pielietojumi ir konfigurēti tā, lai varētu apstrādāt digitālo ievadi. Šo funkciju var izmantot, lai būtu ārējais slēdzis, kas ieslēdz komforta vai taupīšanas režīmu vai reaģē uz plūsmas slēdža signālu.
- Vadības parametrus — proporcionalitātes joslu (Xp), integrācijas laiku (Tn), motorizētā kontroles vārsta darbības laiku un neitrālo zonu (Nz) — var iestatīt individuāli katrai izejai (trīspunktu vadība).
- Vairāki pielietojumi atbilst ūdens uzpildīšanas funkcijas un/vai divsūkņu vadības prasībām.

#### Apkures funkcijas:

- Apkures likne (attiecība starp ārējais temperatūru un vēlamu plūsmas temperatūru) tiek iestatīta, izmantojot 6 koordināšu punktus vai stāvuma vērtību. Var iestatīt nepieciešamās plūsmas temperatūras maks./min. ierobežojumu.
- Atgaitas temperatūras ierobežojums var darboties saistībā ar ārējais temperatūru, vai tā var būt fiksēta vērtība.
- Apkures izslēgšanas funkcija var izslēgt apkuri un apturēt cirkulācijas sūkni, ja ir augsta ārējais temperatūra.
- Ņemot vērā istabas temperatūru, ECL Comfort 296 var korigēt nepieciešamo plūsmas temperatūru, tādējādi paaugstinot komforta līmeni.
- Optimizācijas funkcija nodrošina apkuri vēlamajā laikā (jo zemāka ārējais temperatūra, jo agrāk ieslēdzas apkure).
- Linearitātes funkcija nodrošina vienmērīgu apkures ieslēgšanu (centralizētās apkures sistēmās).
- Forsāžas funkcija nodrošina jaudīgu apkures ieslēgšanu (katlu apkures sistēmās).
- Cirkulācijas sūknis tiek kontrolēts atbilstoši apkures nepieciešamībai un pret sala aizsardzības vajadzībām. Laikā, kad apkure nav nepieciešama, cirkulācijas sūknis tiek nodarbināts, lai novērstu tā bloķēšanos.
- Taupīšanas funkcija sniedz divas iespējas: samazinātu plūsmas temperatūru ar fiksēt samazinājumu vai samazinājumu saistībā ar ārējais temperatūru (jo zemāka ir ārējais temperatūra, jo mazāks ir samazinājums);
  - apkure izslēgta, bet pret sala aizsardzība ir aktīva.

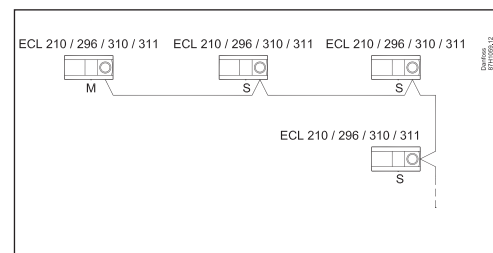
#### DHW funkcijas:

- Automātiskās ieregulēšanas funkcija ar automātiskiem vadības parametru iestatījumiem pastāvīgai DHW temperatūrai ir integrēta pielietojumā A217 un A266. Taču automātiskā ieregulēšana ir lietojama tikai ar vārstiem, kuru darbība apstiprināta automātiskajai ieregulēšanai, t.i., ar Danfoss tipu VB 2 un VM 2 vārstiem ar sazaroto raksturlielni, kā arī ar logaritiskajiem vārstiem, piemēram, VF un VFS.
- Antibakteriālā funkcija var izmantot nedēļas laika grafiku.
- DHW kontūram var būt pilna vai slidošā prioritāte.

### Komunikācija

#### Kontrolierim ECL Comfort 296 ir:

- **ECL 485** kopne ar ne galvanisko izolāciju slēgtai komunikācijai starp priekšnieku, padoto un distances vadības iekārtām.
- **RS 485** kopne ar galvanisko izolāciju Modbus komunikācijai.
- **M-bus** ar ne galvanisko izolāciju M-bus komunikācijai ar skaitītājiem.
- **USB**, tips B ECL rīkam (datora programmatūra).
- **Ethernet**, RJ 45 TCP/IP komunikācijai ar internetu (Leanheat® Monitor) un SCADA sistēmām.



Priekšnieka (M)/padotā (S) savienojumi

### Valodas

Vairākums pielietojuma atslēgu satur līdz pat 22 valodām. Skatiet valodu sarakstu.

## Kontrolieris ECL Comfort 296, distances vadības ierīces ECA 30/31 un pielietojuma atslēgas

### Vispārīgi dati

### Kontroliera ECL Comfort un distances vadības iekārtas dati

	ECL Comfort 296	ECA 30/31
Apkārtējās vides temperatūra	0 - 45 °C	
Glabāšanas un transportēšanas temperatūra	-20 - 70 °C	
Uzstādīšana	Iekārtu nedrīkst uzstādīt, ja pastāv kondensāta (rasas) veidošanās risks	
Uzstādīšana	Jāuzstāda uz vertikālas sienas un jāpagriež horizontāli, uz DIN slīdes (35 mm) vai paneļa nišā (138x92 mm)	Jāuzstāda uz vertikālas sienas un jāpagriež horizontāli vai paneļa nišā (138x92 mm)
Savienojumi	Termināļi pamatdaļā	Termināļi pamatdaļā
Ieeju skaits	Kopā 8: 6 Pt 1000 temperatūras sensori. 2*) Pt 1000 temperatūras sensori, 0–10 V, impulss un digitāls.	-
Temperatūras sensora tips	Pt 1000 (1000 omu, ja 0 °C), IEC 751B Diapazons: -60–150 °C	Alternatīvs iebūvētais istabas temperatūras sensors: Pt 1000 (1000 omu, ja 0 °C), IEC 751B
Ciparievade	iespējams 12 V paaugstinājums Digitālās ieejas aktivizācija ir jāveic ar slēdzi/kontaktu bez potenciāla.	-
Analogā ieeja	0–10 V, 9 bitu izšķirtspēja	-
Impulsa ieeja, frekvences intervāls (atlasītie pielietojumi)	Uzraudzībai: 0,01–200 Hz Ierobežošanai: Stabils kontroles nodrošināšanai ir nepieciešams vismaz 1 Hz (ieteicams) un regulāri impulsi.	-
Svars	0,41 kg (ECL 296) 0,21 kg (pamatdaļa)	0,14 kg
Displejs (ECL Comfort 296 un ECA 30/31)	Grafisks vienkrāsas ar apgaismojumu 128x96 punkti Displeja režīms: melns fons, balts teksts	
Iestatījums (ECL Comfort 296 un ECA 30/31)	Vadības ripa ar intuitīvu nospiešanas un pagriešanas funkciju	
Datu reģistrēšana	Līdz 10 dienām 14 parametriem	
Minimālais rezerves laiks datumam	72 stundas	-
Iestatījumu un datu dublējums	Zibatmiņa	Zibatmiņa
Apvalka ūdens izturības pakāpe	IP 40, uzstādot atbilstoši norādījumiem	IP 20, uzstādot atbilstoši norādījumiem
— marķējums atbilstoši standartiem	EMC (elektromagnētiskā saderība) LVD (Zemsprieguma direktīva) RoHS direktīva	
Temperatūras kontrole	Atbilst EN 60730	

\*) Konfigurēts pielietojuma augšupielādes laikā.

### ECL pielietojuma atslēga:

Krātuves tips	Zibatmiņa
Segmentācija	1. daļa. Pielietojuma dati, nav maināmi 2. daļa. Rūpnīcas iestatījumi, nav maināmi 3. daļa. Atjauninājuma programmatūra regulatoram ECL Comfort, nav maināma 4. daļa. Lietotāja iestatījumi, maināmi
Pielietojumi	A2xx atslēgas darbojas tikai kontrolierī ECL Comfort 210, 296 un 310 A3xx atslēgas darbojas tikai kontrolierī ECL Comfort 310
Bloķēšanas funkcija	Ja nav ievietota kontrolierī ECL Comfort, visi iestatījumi ir redzami, bet nav maināmi.
Izvēlnes valodas	Atlasei ir pieejamas aptuveni 22 izvēlnes valodas. Skatiet valodu sarakstu.

## Kontrolieris ECL Comfort 296, distances vadības ierīces ECA 30/31 un pielietojuma atslēgas

### Sakaru kopnes ECL 485 dati

Mērķis	Tikai iekšējiem savienojumiem starp ECL Comfort 210/296/310 \un ECA 30/31. (Danfoss patentēta kopne)
Savienojums	Termināļi pamatdaļā Ne galvaniskā izolācija
Kabeļa tips	2 savītu pāru ekranētais kabelis Min. šķērsgriezums: 0,22 mm (AWG 24). Piemēri: LiYCY 2x2x0,25 mm <sup>2</sup> (AWG 24) vai Ethernet CAT5
Maks. kopējais kabeļu garums (kopnes kabelis + sensoru kabeli)	Kopā 200 m (ietverot sensoru kabeļus)
Maks. pievienoto ECL padoto skaits	Bloki ar unikālu adresi (1–9): 9 Bloki ar adresi 0: 5
Maks. pievienoto distances vadības iekārtu skaits	2
No vedēja nosūtītie dati	Datums Laiks Ārējais temperatūra Nepieciešamā istabas temperatūra Sadzīves karstā ūdens prioritātes signāls
No mērķa padotā kontroliera nosūtītie dati	Nepieciešamā plūsmas temperatūra no katra kontūra
No ECA 30/31 nosūtītie dati	<ul style="list-style-type: none"> <li>Faktiskā un nepieciešamā istabas temperatūra</li> <li>Funkciju pārslēdzēja režīms</li> <li>(ECA 31) relatīvais mitrums</li> </ul>

### Modbus komunikācijas dati:

Mērķis	SCADA sistēmai
Savienojums	34. un 35. terminālis pamatdaļā. Modbus atsaucei (36. terminālis, signāla GND) ir jābūt pievienotai. Galvaniskā izolācija (500 V).
Protokols	Modbus RTU
Kabeļa tips	2 savītu pāru ekranētais kabelis + signāla GND Min. šķērsgriezums: 0,22 mm <sup>2</sup> (AWG 24). Piemērs: LiYCY 2x2x0,25 mm <sup>2</sup> (AWG 24)
Maks. kopnes kabeļa garums	1200 m (atkarībā no kabeļa tipa un instalācijas)
Komunikācijas ātrums	Pusduplekss 9,6 Kbit/s (noklusējums)/19,2 Kbit/s/38,4 Kbit/s
Seriālais režīms	8 datu biti, vienādliemeņa pārības bits un 1 stopbits.
Tīkls	Atbilstoši standarta Modbus Serial linijas ieviešanas rokasgrāmatai V1.0.

### M-Bus komunikācijas dati

Mērķis	Savienojums ar siltuma skaitītājiem; ne vairāk kā 5 siltuma skaitītāji
Savienojums	37. un 38. terminālis pamatdaļā. Ne galvaniskā izolācija
M-Bus priekšnieks saskaņā ar	DS/EN 1434-3: 1997
Kabeļa tips	2x0,8 mm <sup>2</sup> Piemērs: JY(St)Y 2x0,8 mm <sup>2</sup> (nesavīts pāris)
Maks. kabeļa garums	50 m
Bodu ātrums	300 bodu (regulējams)
Atjaunināšanas laiks	60 s (regulējams)
Vārtejas funkcija	Ļauj Leanheat® Monitor tieši nolasīt enerģijas skaitītāju rādījumus
Atbalstītie siltuma skaitītāji	Infocal 6 un daudzu citu marķējumu un tipu. Informācija par citiem siltuma skaitītājiem tiek sniegta pēc pieprasījuma
Pārraidītie siltuma skaitītāja dati	Atkarībā no siltuma skaitītāja tipa: <ul style="list-style-type: none"> <li>Primārās plūsmas temperatūra</li> <li>Primārās atgaitas temperatūra</li> <li>Faktiskā plūsma/uzkrātā plūsma</li> <li>Faktiskais siltums/jauda</li> <li>Uzkrātā siltumenerģija</li> </ul>
Ieteikumi:	Danfoss iesaka komplektācija iekļautos 230 V \mainstrāvas siltuma skaitītājus

### USB komunikācijas dati

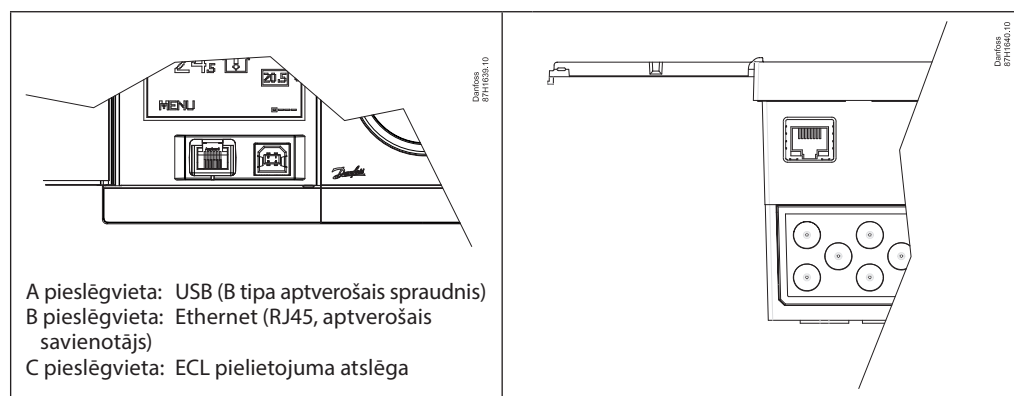
USB CDC (Communication Device Class — komunikācijas ierīces klase)	Apkopes nolūkiem (Nepieciešams Windows draiveris, lai Windows atpazītu ECL ierīci kā virtuālu COM pieslēgvietu)
Modbus, izmantojot USB	Līdzīgi seriālajam Modbus, bet ar brīvākiem termiņiem
Savienojums, kabeļa tips	Standarta USB kabelis (USB A ----- USB B)

## Kontrolieris ECL Comfort 296, distances vadības ierīces ECA 30/31 un pielietojuma atslēgas

### Ethernet komunikācijas (Modbus/TCP) dati

Mērķis	Internetam (Leanheat® Monitor) un SCADA
Savienojums	Aptverošais savienotājs RJ45
Protokols	Modbus/TCP
Kabeļa tips	Standarta Ethernet kabelis (CAT 5)
Maks. kopnes kabeļa garums	Atbilstoši Ethernet standartam
Automātiska šķērsošanas noteikšana	Iespējota
Noklusējuma Ethernet adrese (IP adrese)	192.168.1.100
Pieslēgvietas numurs	502 (Modbus/TCP pieslēgvietā)
Savienojumu skaits	1
Drošība	To nodrošina Ethernet infrastruktūra

### A-B-C pieslēgvietas



### Valodu saraksts

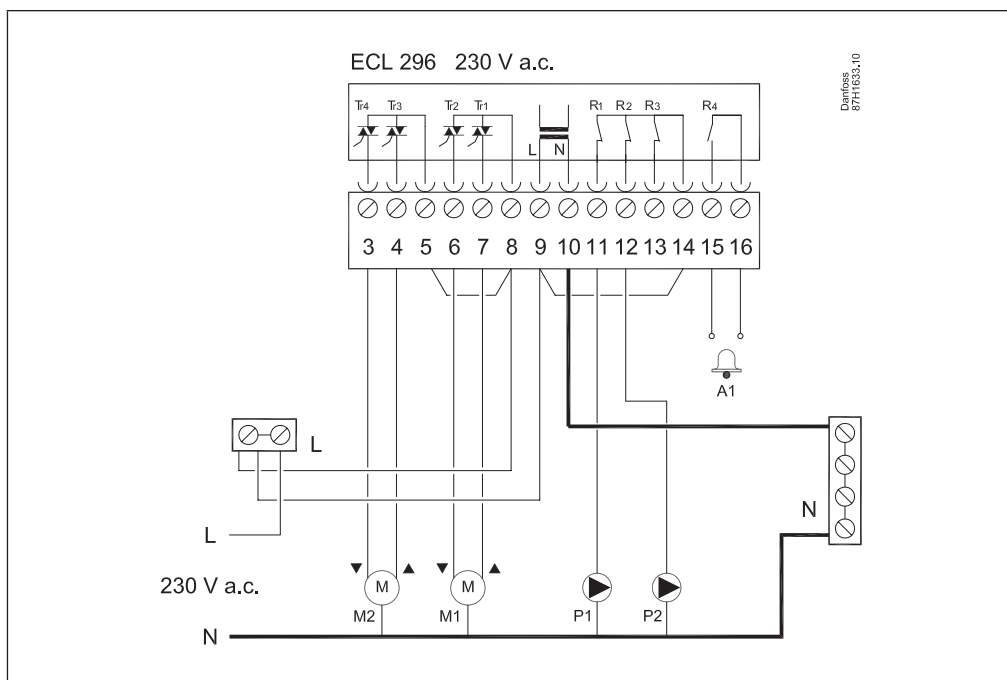
Bulgāru	Igauņu	Latviešu	Slovāku
Horvātu	Somu	Lietuviešu	Slovēņu
Čehu	Franču	Poļu	Spāņu
Dāņu	Vācu	Rumāņu	Zviedru
Holandiešu	Ungāru	Krievu	
Angļu	Itāļu	Serbu	

Augšupielādējot pielietojumu, tiek augšupielādēta atlasītā valoda un angļu valoda.

### Salīdzinājums ar ECL Comfort 310/210

	ECL Comfort 296	ECL Comfort 310	ECL Comfort 210
M-Bus komunikācija	Jā	Jā	Nē
Mobus savienojums	Jā, galvaniskā izolācija	Jā, galvaniskā izolācija	Jā, ne galvaniskā izolācija
Ethernet	Jā, RJ45 savienojums, Modbus/TCP. SCADA risinājumiem un Leanheat® Monitor	Jā, RJ45 savienojums, Modbus/TCP. SCADA risinājumiem un Leanheat® Monitor	Nē
Ieejas	8	10	8
Releja izejas	4	6	4
Vārsta izpildmehānisma izejas	2 trīspunktu	3 trīspunktu	2 trīspunktu
Ieeju/izeju paplašinājumi	Nē	Jā, ECA 32, novietots pamatdājā. <ul style="list-style-type: none"> <li>• 6 ieejas</li> <li>• 2 impulsu ieejas</li> <li>• 3 analogās izejas (0–10 V)</li> <li>• 4 releji</li> </ul>	Nē
Pielietojuma atslēgas	A2xx	A2xx un A3xx	A2xx
Izmēri, platums x augstums x dziļums	144 x 96	220 x 110	220 x 110
Barošanas spriegums	230 V	230 V un 24 V	230 V

**Elektroinstalācija — 230 V maiņstr.**



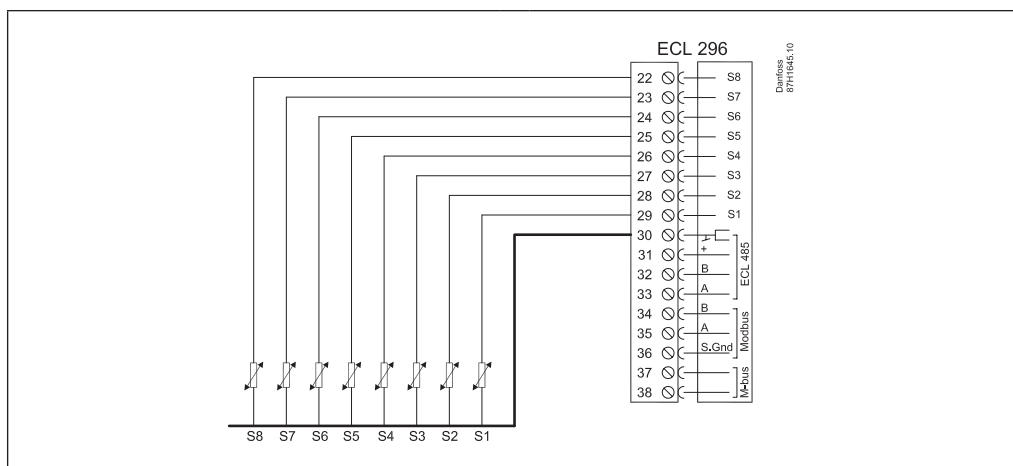
ECL Comfort 296 elektroinstalācijas piemērs: Aplikācija A266.1

Barošanas spriegums	230 V maiņstr. — 50 Hz
Sprieguma diapazons	207–244 V maiņstr. (IEC 60038)
Strāvas patēriņš	5 VA
Maks. slodze uz releja izejām	4(2) A — 230 V maiņstr. (4 A omiskajai slodzei, 2 A induktīvajai slodzei)
Maks. slodze uz aktuatoru tiristoru izejām	0,2 A — 230 V maiņstr.

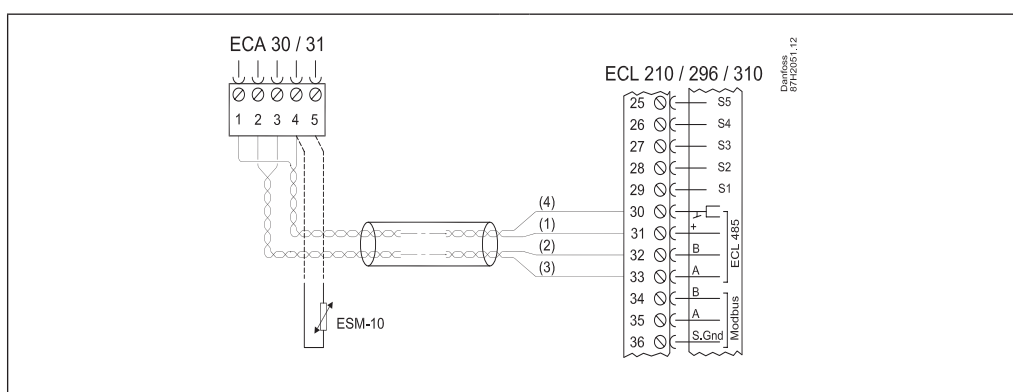


## Kontrolieris ECL Comfort 296, distances vadības ierīces ECA 30/31 un pielietojuma atslēgas

### Elektroinstalācija — ieeja



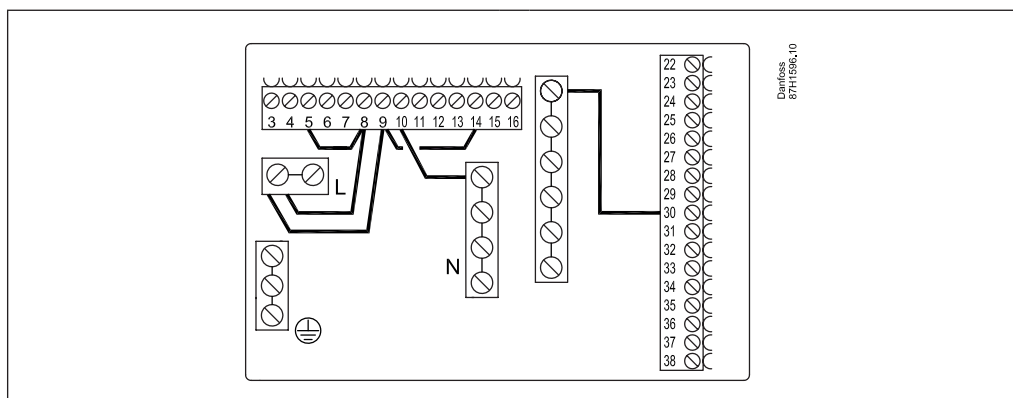
### Elektroinstalācija — distances vadības iekārta ECA 30/31



### ECL Comfort 296 un ECA 30/31 elektroinstalācija

Barošanas spriegums	No sakaru kopnes ECL 485
Strāvas patēriņš	1 VA
Ārējais istabas temperatūras sensors	Pt 1000 (ESM-10) aizstāj iebūvēto istabas temperatūras sensoru
Tikai ECA 31	Ietver mitruma sensoru, ko izmanto īpašos pielietojumos

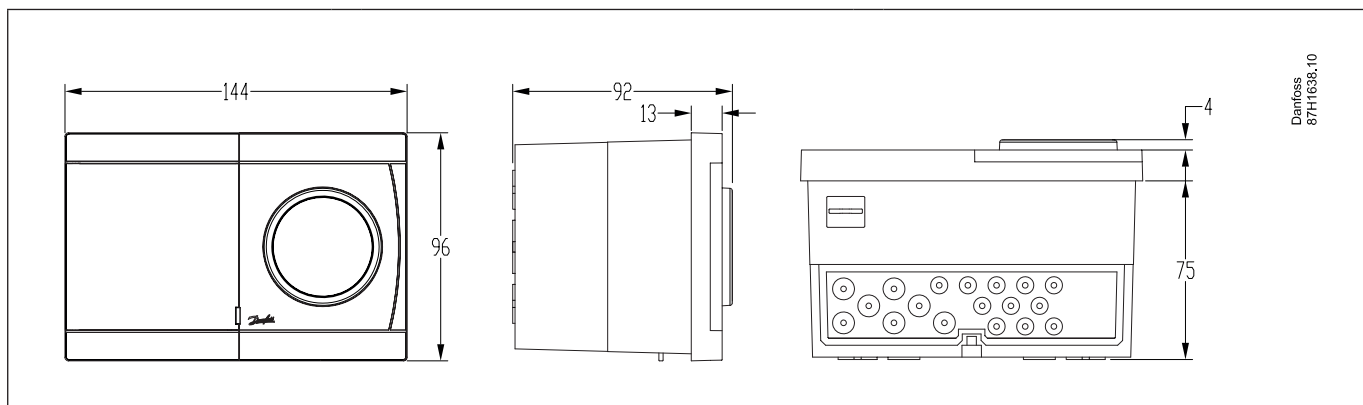
### Pamatdaļa



### ECL Comfort 296 pamatdaļa ar iepriekšēju vadojumu

## Kontrolieris ECL Comfort 296, distances vadības ierīces ECA 30/31 un pielietojuma atslēgas

### ECL Comfort 296 izmēri

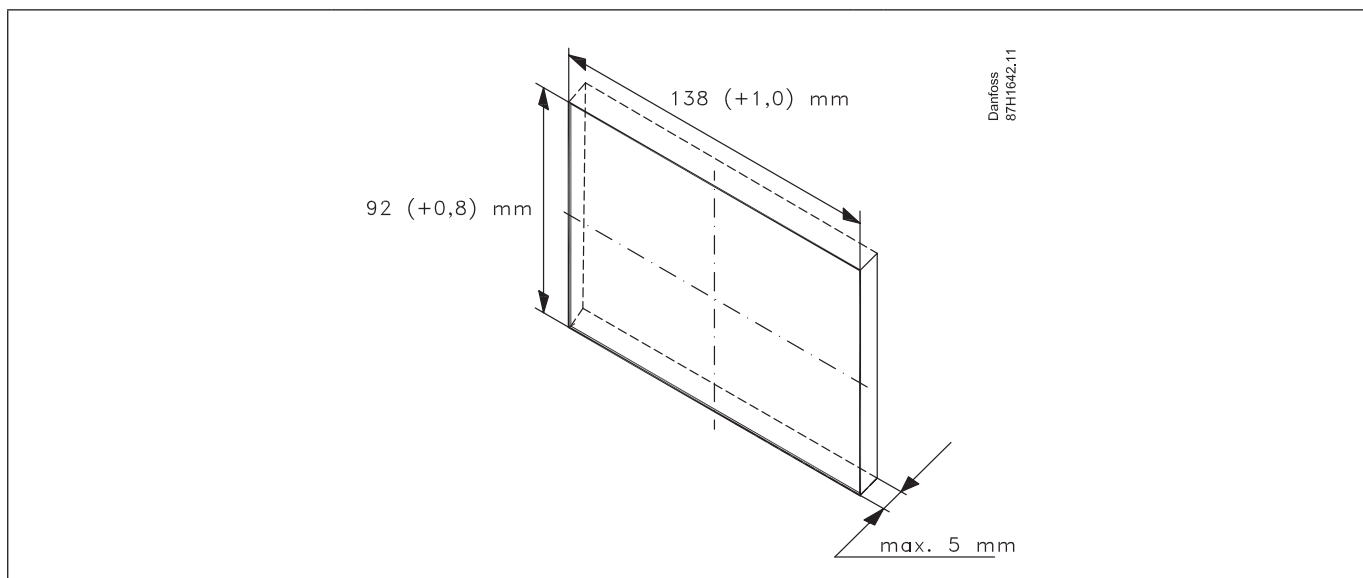


Izmēri, iekļaujot pamatdaļu. Pamatdaļas biezums: 38 mm

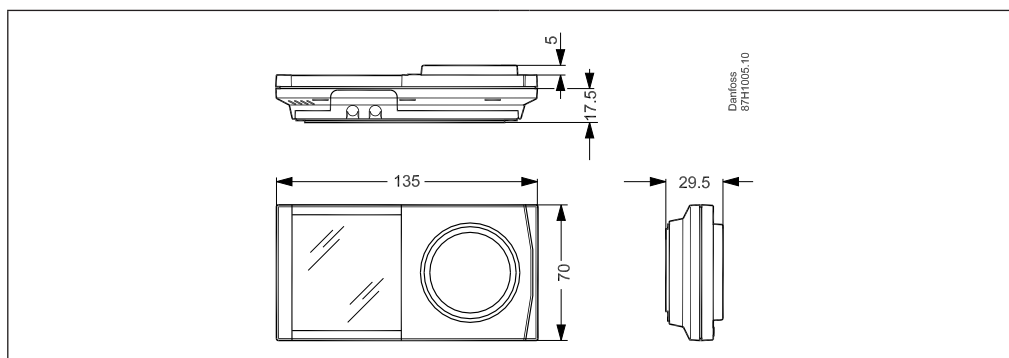
### Niša paneli uzstādīšanai

Paneļa komplekts uzstādīšanai, koda nr. 087H3242

Sadales paneļa biezums A nedrīkst pārsniegt 5 mm.

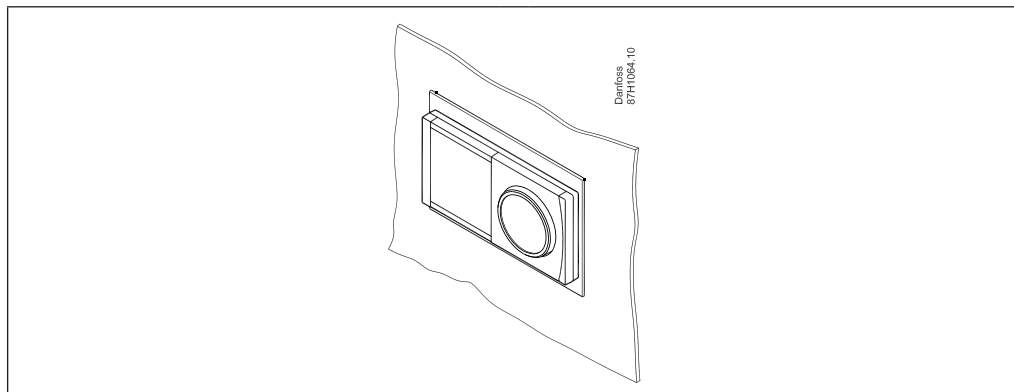


### ECA 30/31 izmēri



**ECA 30/31 niša stiprināšanai paneļa priekšpusē**

Rāmis (kods nr. 087H3236) tiek ievietots nišā (139×93 mm), kurā ievieto ECA 30/31.


**Piedāvājuma teksts**
**Elektroniskais regulators lietošanai apkures un sadzīves karstā ūdens sistēmās**
**1a**

Elektroniska laika apstākļu kompensācijas funkcija plūsmas temperatūras regulēšanai apkures, karstā ūdens un ventilācijas sistēmās.

Pagriežama un nospiežama vadības ripa, izgaismots grafiskais displejs un lietošana, izmantojot izvēlni, vietējās valodās.

Kontrolieris var darbināt vairākas programmas, kas tiek augšupielādētas, izmantojot pielietojuma programmatūras atslēgas.

**1b**

- Apkures līknes iestatīšana ar 6 koordinātām vai stāvuma formātā.
- Plūsmas temperatūras ierobežojumi.
- Istabas temperatūras kompensācija un komforta/ekonomiskā režīma periodi saskaņā ar nedēļas laika grafiku.
- Brīvdienu grafiks.
- Atgaitas temperatūras ierobežošana kā iestatīta vērtība (DHW) vai attiecībā pret ārējais temperatūru (apkure).
- Sūkņu vadība atbilstoši apkures un pretsala aizsardzības vajadzībām.
- Avārijas funkcijas un visu sensoru reģistrēšanas attēli.
- Manuāla atsevišķu ieeju ignorēšana.
- Saziņa: M-bus (līdz 5 metriem), Modbus, Ethernet (piem., interneta savienojums ar Leanheat® Monitor), ECL 485 (iekšējā datu kopne).
- Savienojums ar datoru nodošanai ekspluatācijai/tehniskajai apkopei
- 6 temperatūras sensoru (Pt 1000) ieejas.
- 2 ar pielietojumu saistītas un konfigurētas ieejas.
- 4 releja izejas.
- 2 pāri elektronisku izeju motorizētā kontroles vārsta darbībai bez trokšņa.

Distances vadības iekārta ECA 30/31:

- Grozāms/spiežams regulators, izgaismots displejs grafiskiem attēliem
- Iebūvēts istabas temperatūras sensors
- Iebūvēts mitruma sensors (tikai modelim ECA 31)

**1c**

Galvenie dati:

- Barošanas spriegums, 230 V maiņstr., 50 Hz
- Strāvas patēriņš: maks. 5 VA
- Apkārtējās vides temperatūra: 0–45 °C
- Uzglabāšanas temperatūra: -20–70 °C

**2**

Produkta īpašības:

- Aizsardzības klase: IP 40
- Pamatdaļā integrēts DIN sliedes adapteris
- Izmērs (iekļaujot pamatdaļu) G\*P\*A, 144\*96\*88 mm
- Pasūtījuma koda nr.: ECL Comfort 296, 230 V: 087H3000
- Pasūtījuma koda nr.: pamatdaļa modelim ECL Comfort 296: 087H3240
- Pasūtījuma koda nr.: ECA 30: 087H3200
- Pasūtījuma koda nr.: ECA 31: 087H3201
- Pasūtījuma koda nr. pielietojuma atslēgai ir atkarīgs no izvēlētā lietojuma



## Kontrolieris ECL Comfort 296, distances vadības ierīces ECA 30/31 un pielietojuma atslēgas

---

Papildu dokumentācija par ECL Comfort 296, moduļiem un papildierīcēm ir pieejama vietnē <http://danfoss.lv/> vai <http://store.danfoss.com/>

### Danfoss SIA

Climate Solutions • danfoss.lv • +371 67 339 166 • klientuserviss.lv@danfoss.com

Jebkāda informācija, ieskaitot, bet neaprobežojoties ar informāciju par preču sortimentu, to pielietojumu vai izmantošanu, preču konstrukciju, svaru, izmēriem, apjomu vai jebkuriem citiem tehniskiem datiem preču rokasgrāmatās, katalogu aprakstos, reklāmās utt., kas ir atklāta rakstiski, mutiski, elektroniski, tiešsaistē vai lejupielādējot, tiek uzskatīta par informatīvu, un ir saistoša tikai tad, ja norādīts skaidrā atsauce, kas ietverta cenas piedāvājumā vai pasūtījuma apstiprinājumā, un tikai tādā apmērā, kā norādīts. Danfoss nevar uzņemties nekādu atbildību par iespējamām kļūdām katalogos, brošūrās videoklipos un citos materiālos. Danfoss patur tiesības bez paziņojuma ieviest preču izmaiņas. Tas attiecas arī uz pasūtītājiem, bet nepieņēmajām precēm ar noteikumu, ka šādas izmaiņas var tikt veiktas, nemainot preces formu, piemērotību vai funkcijas. Visas preču zīmes šajā materiālā ir Danfoss A/S vai Danfoss grupas uzņēmumu preču zīmes. Danfoss un Danfoss logotips ir Danfoss A/S preču zīmes. Visas tiesības rezervētas.