

Adatlap

Micro Plate hőcserélő (MPHE – Micro Plate Heat Exchanger): XB59

Leírás



Micro Plate hőcserélők - a Danfoss forradalmi technológiája.

Az MPHE jellegzetes egyedi mintázatú lemezei hatékonyabban teszik lehetővé a hőátadást, mint bármilyen korábbi fajtájú hőcserélő.

Előnyök:

- Energia- és költségtakarékos
- Jobb hőátadás
- Kisebb nyomásvesztés
- Rugalmasabb kialakítás
- Hosszabb élettartam

erről bővebben:

districtenergy.danfoss.com (MPHE)

Az XB59 olyan réz forrasztott hőcserélő, amelyek távfűtésre, távhűtésre és más fűtési alkalmazásokra terveztek és alakítottak ki.

Tanúsítvány:

Nyomástartó berendezések 97/23/EGK irányelv.

Rendelés

XB59 M-1 hőcserélő

Kép	a lemezek száma, n	Rendelési szám
	30	004B1920
	36	004B1921
	40	004B1922
	50	004B1923
	60	004B1932
	70	004B1933
	80	004B1934
	90	004B1936
	100	004B1937
	110	004B1938
	120	004B1939
	140	004B1940
	160	004B1941
	180	004B1942
	200	004B1943

Megjegyzés: A konzokol a hőcserélővel együtt szállítva.

Tartozékok - Szigetelések

Borítás típus (lemezsám)	Rendelési szám
30-50	004B1651
51-100	004B1652
101-140	004B1653
141-200	004B1654

Tartozékok - Toldatok

Forrasztás	Rend. szám *
28 mm-es csövek	004B2910
35 mm-es csövek	004B2911
42 mm-es csövek	004B2912

Hegeszthető	Rend. szám *
DN 32	004B2907
DN 40	004B2908
DN 50	004B2909

* Két darabból álló készlet.

Műszaki adatok
XB59 hőcserélő

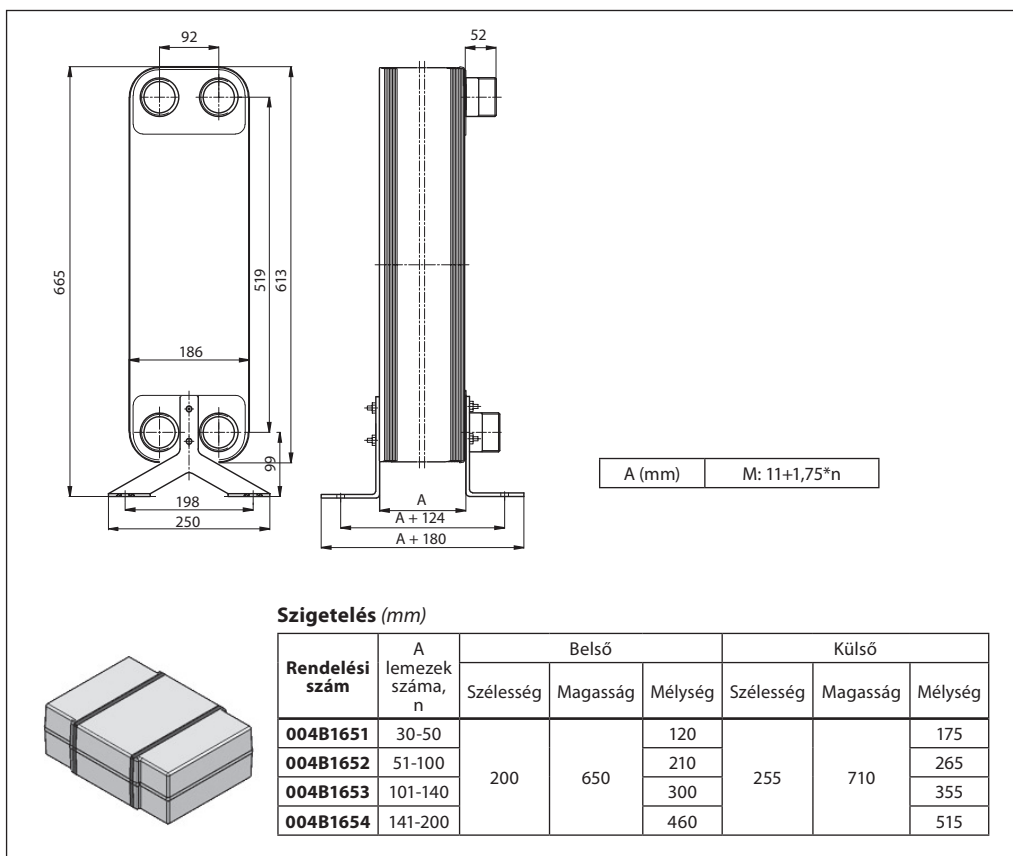
Max. üzemi nyomás	PN	25
Min. / Max. hőmérséklet	°C	-196 / 200
Hőhordozó közeg		Víz / Víz
Lemez bordázottság		M
Térfogat / Csatorna	Liter	M: 0,16
Primér oldali térf.:		(n/2)-1 * térf./csatorna
Csatlakozások		G 2 A x 52 mm (DIN ISO 228/1)
Súly	kg	4,7 kg + 0,29 * n
Anyagok		
A lemez anyaga		Rozsdamentes acél, anyagszám 1.4404
Keményforrasztás		Vörösréz

Szigetelés

Típus	Poliuretán héj polisztirol burkolattal	
Mag	Poliuretán	27-30 mm
	Hővezető képesség λ	0,029 W/mK
	Max. hőmérséklet	130°C (állandó); rövid idejű: 150°C
Fedél	Polisztirol, világosszürke RAL 7040	0,8-3,0 mm

Megjegyzés:

A szigetelésről bővebb információkért forduljon a Danfoss értékesítőjéhez.

Méretetek

Danfoss Kft.

H-1139 Budapest
Váci út 91
Telefon: (1) 450 2531
Telefax: (1) 450 2539
E-mail: danfoss.hu@danfoss.com
www.danfoss.hu

A Danfoss nem vállal felelősséget a katalógusokban és más nyomtatott anyagban lévő esetleges tévedésért, hibáért. Danfoss fenntartja magának a jogot, hogy termékeit értesítés nélkül megváltoztassa. Ez vonatkozik a már megrendelt termékekre is, feltéve, hogy e változtatások végrehajthatók a már elfogadott specifikáció lényeges módosítása nélkül. Az ebben az anyagban található védjegyek az érintett vállalatok tulajdonát képezik. A Danfoss és a Danfoss logo a Danfoss A/S védjegyei. Minden jog fenntartva.