

Fișă tehnică

Schimbătorul de căldură cu plăci tip Micro (MPHE): XB59

Descriere



Schimbătoare de căldură cu plăci de tip Micro - o tehnologie revoluționară de la Danfoss.

Caracterizate de tiparul lor unic de plăci, MPHE-urile permit transferul căldurii mai eficient decât orice model anterior de schimbătoare de căldură.

Avantaje:

- Economii de energie și costuri
- Transfer mai bun de căldură
- Pierdere de presiune redusă
- Design mai flexibil
- Durată de viață mai mare

mai multe informații pe:
districtenergy.danfoss.com (MPHE)

XB59 este un schimbător de căldură din cupru, asamblat prin brazare (lipire tare), proiectat și configurat pentru termoficare, răcire districtuală și alte aplicații de încălzire.

Aprobare:
Directiva privind echipamentele sub presiune (PED) 97/23/CE.

Mod de comandă

Schimbător de căldură XB59 M-1

Imagine	Nr. de plăci, n	Nr. cod
	30	004B1920
	36	004B1921
	40	004B1922
	50	004B1923
	60	004B1932
	70	004B1933
	80	004B1934
	90	004B1936
	100	004B1937
	110	004B1938
	120	004B1939
	140	004B1940
	160	004B1941
	180	004B1942
	200	004B1943

Notă: Suporturile sunt livrate cu schimbătorul de căldură

Accesorii - Izolații

Suprafață profilată tip (număr de plăci)	Nr. cod
30-50	004B1651
51-100	004B1652
101-140	004B1653
141-200	004B1654

Accesorii - Capete de racordare

Lipire	Nr. cod*
Conducte de 28 mm	004B2910
Conducte de 35 mm	004B2911
Conducte de 42 mm	004B2912

Sudură	Nr. cod*
DN 32	004B2907
DN 40	004B2908
DN 50	004B2909

* Set de două piese.

Date tehnice
Schimbător de căldură XB59

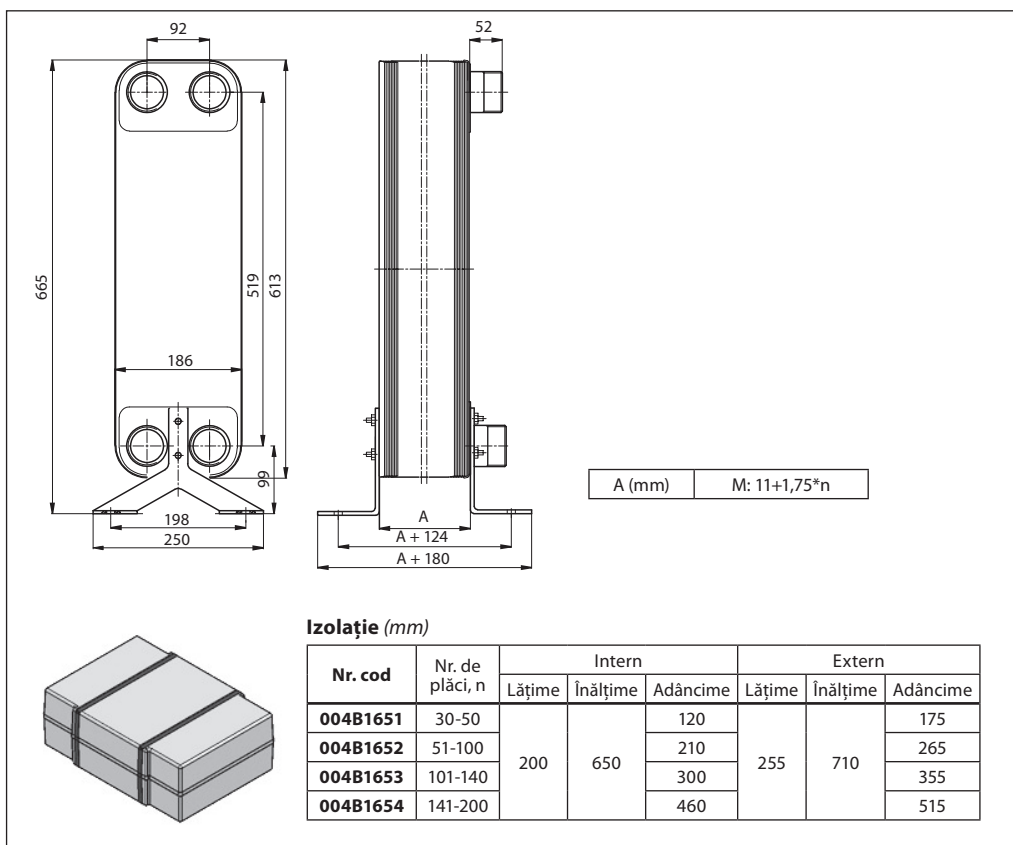
Presiune max. de lucru	PN	25
Temperatură min./max.	°C	-196 / 200
Fluid de lucru		Apă / Apă
Striații placă		M
Volum/Canal	I	M: 0,16
Vol. pe primar		(n/2)-1 * vol/canal
Racorduri		G 2 A x 52 mm (DIN ISO 228/1)
Greutate	kg	4,7 kg + 0,29 * n
Materiale		
Material placă		Oțel inoxidabil, nr. material 1.4404
Brazare (lipire tare)		Cupru

Izolație

Tip	Manta din poliuretan cu înveliș din polistiren	
Miez	Poliuretan	27-30 mm
	Conductivitate termică λ	0,029 W/mK
	Temperatură max.	130°C (permanent); termen scurt: 150°C
Înveliș	Polistiren, gri deschis RAL 7040	0,8-3,0 mm

Notă:

Pentru mai multe informații despre izolație, contactați reprezentantul de vânzări Danfoss.

Dimensiuni

Danfoss s.r.l.

Sos. Oltenitei 208, Popești-Leordeni
 Jud. Ilfov, Cod postal 077160
 Romania
 Tel: +40 31 222 21 01, +40 31 222 22 01
 Fax: +40 31 222 21 08
 E-mail: danfoss.ro@danfoss.com
 http://www.incalzire.danfoss.com/

Firma Danfoss nu își asumă nici o responsabilitate pentru posibilele erori din cataloage, broșuri și alte materiale tipărite. Danfoss își rezervă dreptul de a modifica produsele sale fără notificare. Aceasta se aplică de asemenea produselor care au fost deja comandate cu condiția ca modificările să nu afecteze în mod substanțial specificațiile deja convenite. Toate mărcile comerciale sunt proprietatea companiilor respective. Danfoss și emblema Danfoss reprezintă mărci comerciale ale Danfoss A/S. Toate drepturile sunt rezervate.