

## Arkusz informacyjny

# Płytowy wymiennik ciepła Micro Plate (MPHE): XB59

### Opis



Wymienniki ciepła Micro Plate — rewolucyjna technologia opracowana przez firmę Danfoss.

Wymienniki ciepła MPHE, wyróżniające się niepowtarzalnym ukształtowaniem płyt, umożliwiają efektywniejszą wymianę ciepła w porównaniu z wcześniejszymi modelami.

#### Zalety:

- Oszczędność energii i niższe koszty
- Lepsza wymiana ciepła
- Niższe straty ciśnienia
- Konstrukcja ułatwiająca montaż
- Dłuższy czas eksploatacji

Więcej informacji na stronie:  
[districtenergy.danfoss.com](http://districtenergy.danfoss.com) (MPHE)

XB59 to lutowany miedzią wymiennik ciepła, zaprojektowany i dostosowany do zastosowań w ciepłownictwie, układach grzewczych i chłodniczych.

Certyfikat zgodności:  
Dyrektywa dotycząca urządzeń ciśnieniowych (PED) 97/23/WE

### Zamawianie

#### Wymiennik ciepła XB59 M-1

Rysunek	Liczba płyt, n	Nr katalogowy
	30	<b>004B1920</b>
	36	<b>004B1921</b>
	40	<b>004B1922</b>
	50	<b>004B1923</b>
	60	<b>004B1932</b>
	70	<b>004B1933</b>
	80	<b>004B1934</b>
	90	<b>004B1936</b>
	100	<b>004B1937</b>
	110	<b>004B1938</b>
	120	<b>004B1939</b>
	140	<b>004B1940</b>
	160	<b>004B1941</b>
	180	<b>004B1942</b>
	200	<b>004B1943</b>

**Uwaga:** Wsporniki są dostarczane wraz z wymiennikiem ciepła.

#### Akcesoria — izolacje

Zastosowanie (liczba płyt)	Nr katalogowy
30-50	<b>004B1651</b>
51-100	<b>004B1652</b>
101-140	<b>004B1653</b>
141-200	<b>004B1654</b>

#### Akcesoria — złączki

Do lutowania	Nr katalogowy*
Rury 28 mm	<b>004B2910</b>
Rury 35 mm	<b>004B2911</b>
Rury 42 mm	<b>004B2912</b>

Do spawania	Nr katalogowy*
DN 32	<b>004B2907</b>
DN 40	<b>004B2908</b>
DN 50	<b>004B2909</b>

\* Zestaw dwóch elementów.

**Dane techniczne**
**Wymiennika ciepła XB59**

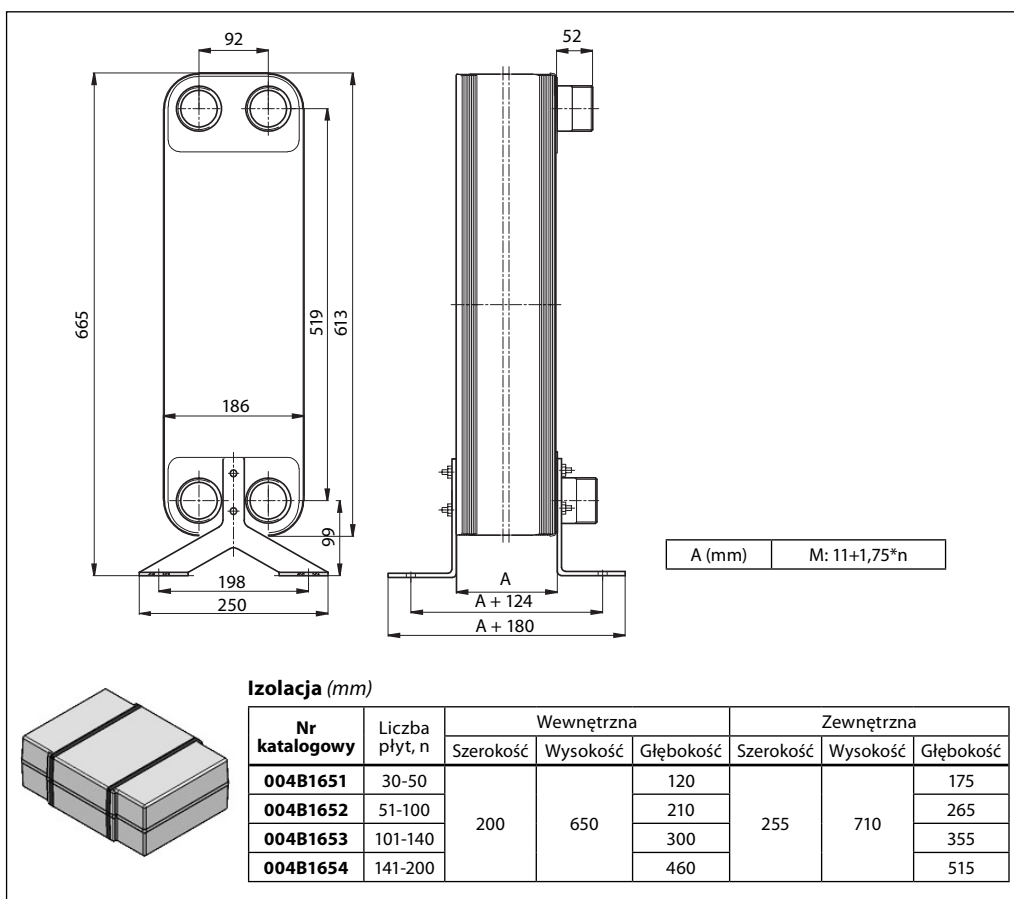
Max. ciśnienie robocze	PN	25
Temperatura min./ max.	°C	-196 / 200
Czynnik	Woda/woda	
Pofałdowanie płyt	M	
Pojemność/kanal	Litry	M: 0,16
Strona pierwotna, pojemność:		(n/2)-1 * poj./kanal
Króćce	G 2 A x 52 mm (DIN ISO 228/1)	
Masa	kg	4,7 kg + 0,29 * n
<b>Materiały</b>		
Materiał płyt kanałowych	Stal nierdzewna, gatunek 1.4404	
Materiał lutu (spoiwa)	Miedź	

**Izolacja**

Typ	Płaszcz poliuretanowy z obudową polistyrenową	
Rdzeń	Poliuretan	27-30 mm
	Przewodność cieplna λ	0,029 W/mK
	Temperatura max.	130°C (stała); krótkotrwała: 150°C
Obudowa	Polistyren, jasnoszary RAL 7040	0,8-3,0 mm

**Uwaga:**

Aby uzyskać więcej informacji na temat izolacji, należy skontaktować się z przedstawicielem handlowym firmy Danfoss.

**Wymiary**

**Danfoss LPM Sp. zo.o.**

Tuchom, ul. Tęczowa 46  
 80-209 Chwaszczyno  
 Tel. (48 58) 512 91 00  
 Fax: (48 58) 512 91 05  
 e-mail: lpmpoland@danfoss.com  
<http://www.danfoss.pl>

Danfoss nie ponosi odpowiedzialności za możliwe błędy drukarskie w katalogach, broszurach i innych materiałach drukowanych. Dane techniczne zawarte w broszurze mogą ulec zmianie bez wcześniejszego uprzedzenia, jako efekt stałych ulepszeń i modyfikacji naszych urządzeń. Wszystkie znaki towarowe w tym materiale są własnością odpowiednich spółek. Danfoss, logotyp Danfoss są znakami towarowymi Danfoss A/S. Wszystkie prawa zastrzeżone.