

Catálogo

Optyma™ Semi-Hermética

Eficiencia superior para una mejor
conservación de los alimentos

R22, R404A/R507 - 50 / 60Hz



| | |
|---|-----------|
| Solución rentable | 4 |
| Características y gama de productos | 5 |
| Principales características del producto | 5 |
| Rango de operación y capacidad | 5 |
| Límites de aplicación | 6 |
| Nomenclatura | 7 |
| Información general..... | 8 |
| Datos de Rendimiento - R22 MBP - 60Hz..... | 9 |
| Datos de Rendimiento - R404A/R507 MBP - 60Hz..... | 10 |
| Datos de Rendimiento - R404A/R507 LBP - 60Hz | 11 |
| Datos de Rendimiento - R22 MBP - 50Hz | 12 |
| Datos de Rendimiento - R404A/R507 MBP - 50Hz..... | 13 |
| Datos de Rendimiento - R404A/R507 LBP - 50Hz | 14 |
| Repuestos | 15 |
| Dimensiones | 16 |
| Diagramas de Cableado Eléctrico | 18 |



Confiabilidad Incorporada

Nosotros proveemos Unidades Condensadoras probadas de fábrica al 100% con una calidad superior. Construidas con Compresores Semi Herméticos BOCK y Condensador Micro Canal resistentes, la Unidad Condensadora Optyma **Semi Hermética** incluye lo mejor de nuestra gama de Unidades Condensadoras.



Fácil de Transportar

Unidades livianas y compactas que permiten una fácil manipulación y transporte.



Fácil Mantenimiento

El diseño sencillo para el mantenimiento permite una rápida reparación desde aspectos acerca de libre acceso a las partes críticas, como el compresor, la caja eléctrica y la bobina sin ninguna obstrucción física.



Características Estándar de Vanguardia

Las unidades poseen características estándar con condensador de micro canal, Recibidor de líquido, filtro secador, mirilla de vidrio, caja eléctrica, válvulas de succión y de líquido, Interruptor de Alta y Baja presión y estructura de tubería antivibración, lo cual evita que la vibración llegue al sistema, principalmente a la bobina.



Optimización de Stock y Logística

Las unidades condensadoras multirrefrigerante con embalaje optimizado cubren una amplia variedad de aplicaciones en temperaturas medias y bajas, con refrigerantes R404A / R507 y R22. Utilizan menor espacio de almacenamiento y generan menos costos gracias a la función de montaje apilado, se dispone de pocos números de parte para una rápida selección y una disponibilidad alta para los productos y las refacciones.



Unidades Condensadoras de Baja y Media Temperatura

Las unidades **Semi Herméticas** de Optyma™ han sido diseñadas para funcionar de manera confiable desde 5 °C a - 40 °C y se fabrican de forma a ofrecer un gran rendimiento en entornos exigentes. Proporcionan condiciones de funcionamiento estables y garantizan un funcionamiento eficiente de los sistemas de refrigeración, lo cual resulta crucial para una mejor conservación de los alimentos.



Más Oportunidades de Negocios

Danfoss Optyma™ **Semi Hermética**, además, se podrá instalar a una distancia de hasta 40m del evaporador y, por lo tanto, ampliará sus posibilidades con los nuevos modelos para baja y media temperatura. La capacidad de refrigeración no se ve limitada.



Diseño Robusto

Danfoss Optyma™ **Semi Hermética** ha sido diseñada con intercambiadores de calor de micro canal como condensador. La placa base ha sido galvanizada, pintada, tratada y probada para garantizar una larga vida útil a la unidad.



Soporte y Disponibilidad de Productos

Ventas locales y soporte técnico a su lado. Acceda a un conjunto completo de herramientas para una selección e instalación tranquilas. Disponibilidad de productos y repuestos listos para usar en nuestra red de distribución en todo el país.



Si necesita más información, consulte el Coolselector® en coolselector.danfoss.com o póngase en contacto con Danfoss

Principales características del producto

Aplicación con robustez



- Caja eléctrica IP54 resistente a la intemperie
- Robusto y resistente a la corrosión
- Diseño compacto
- Fácil mantenimiento

Intercambiador de calor micro canal



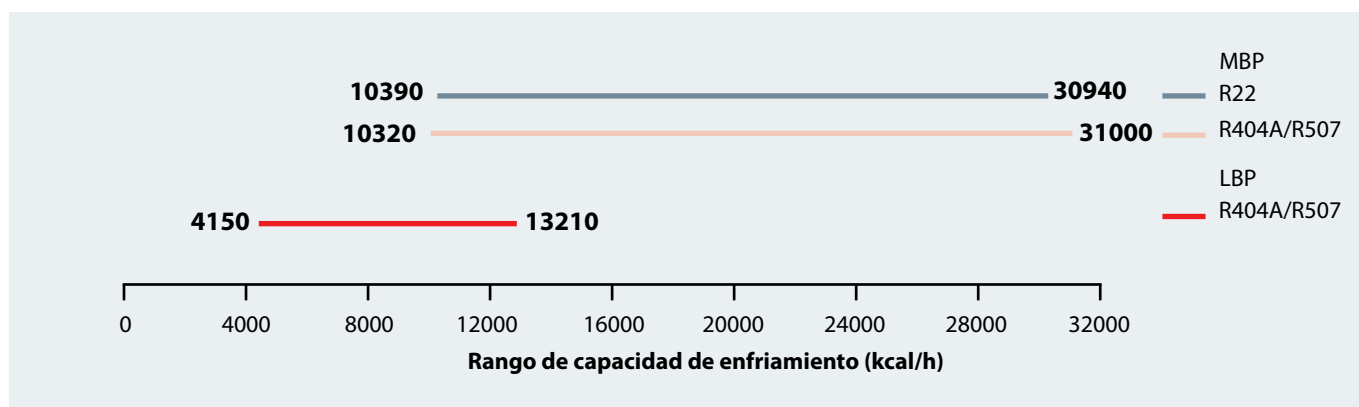
- Limpieza fácil y rápida
- Menor carga de refrigerante
- Mayor vida útil

Puertos de servicio externos



- Disponibilidad de válvulas de servicio para líneas de aspiración y líquido y también para recibidor.

Rango de Operación y Capacidad



MBP Condiciones nominales, temperatura de succión saturada -10 °C. Temperatura del aire ambiente + 32 °C. Sobrecalentamiento 18K. Subenfriamiento 3K

LBP Condiciones clasificadas LBP, temperatura de succión saturada -30 °C. Temperatura del aire ambiente + 32 °C. Sobrecalentamiento 18K. Subenfriamiento 3K

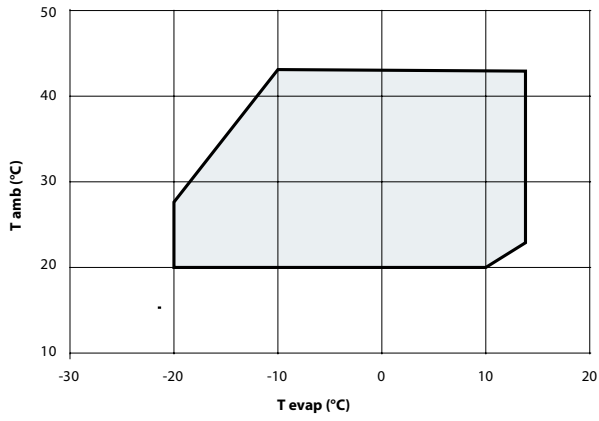
Límites de la unidad de condensación
Temperatura ambiente [°C] Hasta 43 °C

| Evaporación T [°C] | Min | Max |
|--------------------|-----|------|
| MBP R22 | -10 | 12.5 |
| MBP R404A/R507 | -25 | 7.5 |
| LBP R404A/R507 | -35 | -20 |

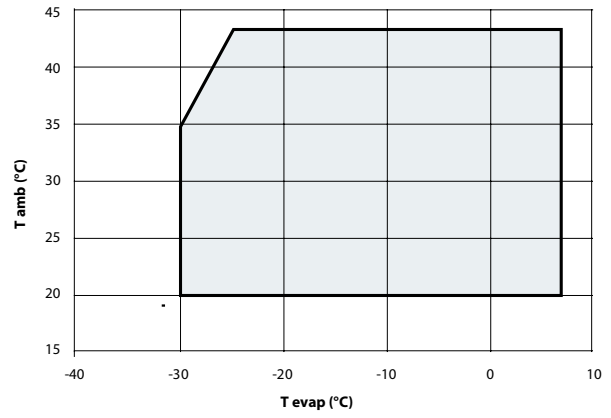
Los límites dependen de la unidad seleccionada

MBP

Refrigerante R22

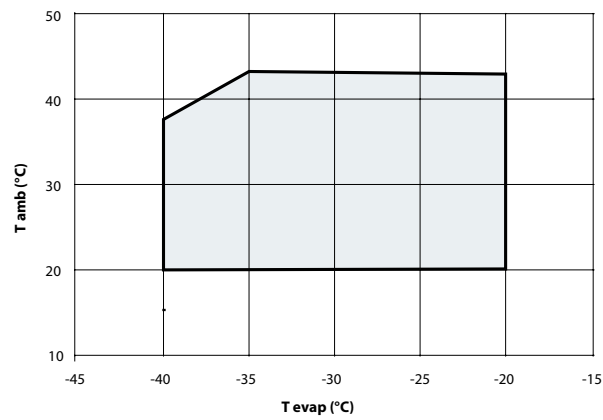


Refrigerante R404A/R507



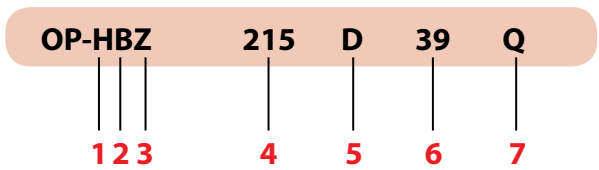
LBP

Refrigerante R404A



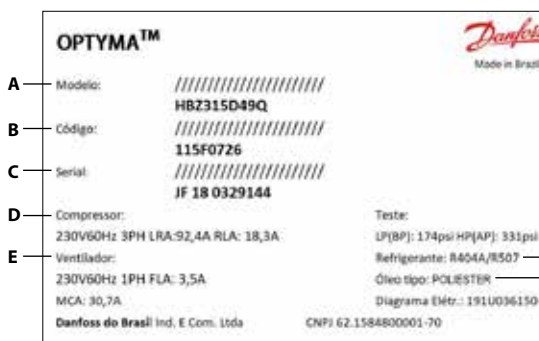
Referencias:
 Tamb – Temperatura ambiente
 T evap – Temperatura de evaporación

Nomenclatura para la Optyma™ Semi Hermética con micro canales



| | |
|---|--|
| 1 Aplicación | L = Temperatura de evaporación baja (LBP) H = Temperatura de evaporación media y alta (HBP / MBP) |
| 2 Diseño | B = Unidad de condensación con Compresor semi hermético |
| 3 Refrigerante / Aceite | M = R22 – Mineral Z = Poliéster R404A / R507 |
| 4 Dimensiones del Condensador | Desplazamiento del Compresor 215 - 255 - 315 - 380 - 475 - 565 - 665 para unidades HBP 215 - 255 - 315 - 380 - 465 - 555 - 650 para unidades LBP |
| 5 Tecnología del Condensador | D = Micro canal |
| 6 Configuración del Producto | Tabla 1 |
| 7 Código eléctrico | Q = 220V/3F/60Hz V = 380V/3F/60Hz E = 400V/3F/50Hz |

Nomenclatura – Etiqueta



- A:** Modelo
- B:** Código
- C:** Número y código de barras
- D:** Información de Compresor
- E:** Información de motor de ventilador
- F:** Prueba de presión HP y LP
- G:** Información de refrigerante
- H:** Información de aceite
- I:** Código de diagrama eléctrico

Tabela 1 – Configuración del Producto

| Código | Aplicación | Recibidor | Separador de Aceite | Acumulador de Succión | Filtro | Mirilla de Vidrio | Válvula de Servicio | |
|--------|------------|-----------|---------------------|-----------------------|--------|-------------------|---------------------|------------------|
| | | | | | | | Línea de Succión | Línea de Líquido |
| 39 | HBP/LBP | ✓ | - | - | ✓ | ✓ | - | - |
| 49 | HBP/LBP | ✓ | ✓ | ✓ | ✓ | ✓ | ✓ | ✓ |

Datos Mecánicos

| Modelo | Referencia Comercial | Compresor | | | Condensador | | Motor do Ventilador | | | | Recibidor (L) | Conexión | | Peso | |
|------------|----------------------|-----------------|------------------------|---------------------|-------------|---------------------|---------------------|---------------|----------------------------|----------------------------|---------------|-----------------------|--------------------|-----------|------------|
| | (HP) | Modelo | Displ. 50/60 Hz (m³/h) | Carga de Aceite (L) | Tipo | Volumen interno (L) | Nº. | Diámetro (mm) | Flujo de aire 60 Hz (m³/h) | Flujo de aire 50 Hz (m³/h) | | Línea de Succión (in) | Línea Líquida (in) | Neto (kg) | Bruto (kg) |
| MBP | | | | | | | | | | | | | | | |
| HBM(Z)215 | 5.1/2 | HG(X)34e/215-4S | 18,8 / 22,6 | 1.10 | N8 | 1.54 | 2 | 450 | 8820 | 7350 | 18 | 1.1/8 | 5/8 | 174 | 182 |
| HBM(Z)255 | 7 | HG(X)34e/255-4S | 22,1 / 26,6 | 1.10 | N8 | 1.54 | 2 | 450 | 8820 | 7350 | 18 | 1.1/8 | 5/8 | 174 | 182 |
| HBM(Z)315 | 7.1/2 | HG(X)34e/315-4S | 27,3 / 32,8 | 1.10 | N8 | 1.54 | 2 | 450 | 8820 | 7350 | 18 | 1.1/8 | 5/8 | 202 | 208 |
| HBM(Z)380 | 10 | HG(X)34e/380-4S | 33,1 / 39,7 | 1.10 | Q8 | 2.49 | 2 | 600 | 14900 | 12415 | 24 | 1.1/8 | 3/4 | 202 | 208 |
| HBM(Z)475 | 12 | HG(X)44e/475-4S | 41,3 / 49,6 | 2.30 | Q8 | 2.49 | 2 | 600 | 14900 | 12415 | 24 | 1.3/8 | 3/4 | 310 | 316 |
| HBM(Z)565 | 15 | HG(X)44e/565-4S | 49,2 / 59,0 | 2.30 | T8 | 5.45 | 2 | 600 | 16850 | 14050 | 24 | 1.5/8 | 3/4 | 330 | 336 |
| HBM(Z)665 | 20 | HG(X)44e/665-4S | 57,7 / 69,2 | 2.30 | T8 | 5.45 | 2 | 600 | 16850 | 14050 | 24 | 1.5/8 | 3/4 | 330 | 336 |
| LBP | | | | | | | | | | | | | | | |
| LBZ215 | 4 | HAX34e/215-4 | 18,8 / 22,6 | 1.20 | J8 | 1.27 | 1 | 450 | 4900 | 4085 | 14 | 7/8 | 5/8 | 160 | 164 |
| LBZ255 | 4.1/2 | HAX34e/255-4 | 22,1 / 26,6 | 1.20 | J8 | 1.27 | 1 | 450 | 4900 | 4085 | 14 | 7/8 | 5/8 | 160 | 164 |
| LBZ315 | 5 | HAX34e/315-4 | 27,3 / 32,8 | 1.20 | J8 | 1.27 | 1 | 450 | 4900 | 4085 | 14 | 7/8 | 5/8 | 176 | 180 |
| LBZ380 | 6 | HAX34e/380-4 | 33,1 / 39,7 | 1.20 | N8 | 1.54 | 2 | 450 | 8820 | 7350 | 18 | 7/8 | 5/8 | 176 | 180 |
| LBZ465 | 8 | HAX4/465-4 | 40,5 / 48,6 | 3.40 | N8 | 1.54 | 2 | 450 | 8820 | 7350 | 18 | 1.3/8 | 5/8 | 260 | 265 |
| LBZ555 | 10 | HAX4/555-4 | 48,2 / 57,8 | 3.40 | Q8 | 2.49 | 2 | 600 | 14900 | 12415 | 24 | 1.3/8 | 3/4 | 260 | 265 |
| LBZ650 | 12 | HAX4/650-4 | 56,6 / 67,9 | 3.40 | Q8 | 2.49 | 2 | 600 | 14900 | 12415 | 24 | 1.3/8 | 3/4 | 330 | 336 |

Nota: El peso bruto incluye pallet y embalajes

Datos Eléctricos

| Unidad de Condensación | | | | | | | | | | Compresor | | | | | | | | | Motor de Ventilador | | | | | | |
|------------------------|-------|------------------|------|-------|------------------|------|-------|------------------|------|-----------|------|--------------|-------|------|--------------|-------|------|--------------|---------------------|-----|-----|-----------|-----------|-----------|---------------------|
| 60Hz | | 220V/3F/60Hz (Q) | | | 380V/3F/60Hz (V) | | | 400V/3F/50Hz (E) | | | | 220V/3F/60Hz | | | 380V/3F/60Hz | | | 400V/3F/50Hz | | | No. | 220V/60Hz | 380V/60Hz | 400V/50Hz | Energía 50Hz / 60Hz |
| Modelo | LRA | RLA | MCA | LRA | RLA | MCA | LRA | RLA | MCA | LRA | RLA | MCC | LRA | RLA | MCC | LRA | RLA | MCC | | FLA | | | W | | |
| MBP | | | | | | | | | | | | | | | | | | | | | | | | | |
| HBM(Z)215 | 163.6 | 22.0 | 26.6 | 96.6 | 14.6 | 17.2 | 79.4 | 11.7 | 13.9 | 159.0 | 17.4 | 22.0 | 92.0 | 10.0 | 12.6 | 76.0 | 8.3 | 10.5 | 2 | 2.3 | 2.3 | 1.7 | 610 / 889 | | |
| HBM(Z)255 | 163.6 | 24.2 | 30.0 | 96.6 | 15.9 | 19.3 | 79.4 | 12.8 | 15.6 | 159.0 | 19.6 | 25.4 | 92.0 | 11.3 | 14.7 | 76.0 | 9.4 | 12.2 | 2 | 2.3 | 2.3 | 1.7 | 610 / 889 | | |
| HBM(Z)315 | 163.6 | 27.4 | 35.2 | 96.6 | 17.7 | 22.3 | 79.4 | 14.4 | 18.1 | 159.0 | 22.8 | 30.6 | 92.0 | 13.1 | 17.7 | 76.0 | 11.0 | 14.7 | 2 | 2.3 | 2.3 | 1.7 | 610 / 889 | | |
| HBM(Z)380 | 166.0 | 34.4 | 44.5 | 99.0 | 22.8 | 28.6 | 80.8 | 17.9 | 22.8 | 159.0 | 27.4 | 37.5 | 92.0 | 15.8 | 21.6 | 76.0 | 13.1 | 18.0 | 2 | 3.5 | 3.5 | 2.4 | 663 / 987 | | |
| HBM(Z)475 | 321.0 | 43.5 | 55.0 | 187.0 | 28.0 | 34.6 | 91.8 | 22.3 | 27.8 | 314.0 | 36.5 | 48.0 | 180.0 | 21.0 | 27.6 | 87.0 | 17.5 | 23.0 | 2 | 3.5 | 3.5 | 2.4 | 663 / 987 | | |
| HBM(Z)565 | 364.0 | 48.9 | 61.3 | 213.0 | 31.1 | 38.2 | 105.8 | 24.9 | 30.8 | 357.0 | 41.9 | 54.3 | 206.0 | 24.1 | 31.2 | 101.0 | 20.1 | 26.0 | 2 | 3.5 | 3.5 | 2.4 | 663 / 987 | | |
| HBM(Z)665 | 364.0 | 54.2 | 69.7 | 213.0 | 34.1 | 43.0 | 175.8 | 27.4 | 34.8 | 357.0 | 47.2 | 62.7 | 206.0 | 27.1 | 36.0 | 171.0 | 22.6 | 30.0 | 2 | 3.5 | 3.5 | 2.4 | 663 / 987 | | |
| LBP | | | | | | | | | | | | | | | | | | | | | | | | | |
| LBZ215 | 107.3 | 13.0 | 16.9 | 62.3 | 8.5 | 10.7 | 51.7 | 6.8 | 8.7 | 105.0 | 10.7 | 14.6 | 60.0 | 6.2 | 8.4 | 50.0 | 5.1 | 7.0 | 1 | 2.3 | 2.3 | 1.7 | 610 / 889 | | |
| LBZ255 | 107.3 | 14.2 | 18.9 | 62.3 | 9.1 | 11.9 | 51.7 | 7.4 | 9.7 | 105.0 | 11.9 | 16.6 | 60.0 | 6.8 | 9.6 | 50.0 | 5.7 | 8.0 | 1 | 2.3 | 2.3 | 1.7 | 610 / 889 | | |
| LBZ315 | 136.3 | 17.2 | 22.9 | 79.3 | 10.9 | 14.2 | 65.7 | 8.8 | 11.6 | 134.0 | 14.9 | 20.6 | 77.0 | 8.6 | 11.9 | 64.0 | 7.1 | 9.9 | 1 | 2.3 | 2.3 | 1.7 | 610 / 889 | | |
| LBZ380 | 138.6 | 21.6 | 28.9 | 81.6 | 14.4 | 18.7 | 67.4 | 11.5 | 15.1 | 134.0 | 17.0 | 24.3 | 77.0 | 9.8 | 14.1 | 64.0 | 8.1 | 11.7 | 2 | 2.3 | 2.3 | 1.7 | 610 / 889 | | |
| LBZ465 | 230.0 | 32.8 | 42.5 | 136.0 | 21.9 | 27.4 | 111.8 | 17.2 | 21.8 | 223.0 | 25.8 | 35.5 | 129.0 | 14.9 | 20.4 | 107.0 | 12.4 | 17.0 | 2 | 3.5 | 3.5 | 2.4 | 663 / 987 | | |
| LBZ555 | 298.0 | 41.4 | 50.9 | 175.0 | 26.8 | 32.2 | 144.8 | 21.3 | 25.8 | 291.0 | 34.4 | 43.9 | 168.0 | 19.8 | 25.2 | 140.0 | 16.5 | 21.0 | 2 | 3.5 | 3.5 | 2.4 | 663 / 987 | | |
| LBZ650 | 298.0 | 42.9 | 53.0 | 175.0 | 27.6 | 33.4 | 144.8 | 22.0 | 26.8 | 291.0 | 35.9 | 46.0 | 168.0 | 20.6 | 26.4 | 140.0 | 17.2 | 22.0 | 2 | 3.5 | 3.5 | 2.4 | 663 / 987 | | |

Según la norma ANSI 540 (MBP: Te = - 6,7 °C; Tc = + 43,3 °C / LBP: Te = - 31,7 °C; Tc = + 40,6 °C)

Sobrecalentamiento: 18K

Subenfriamiento: 3K

LRA: (Amperaje de rotor bloqueado)

RLA: (Amperaje de carga nominal)

MCC: (Corriente continua máxima)

FLA: (Amperaje de carga completa)

MCA: (Corriente máxima de circuito mínimo)

| Modelo | Nº de Código | Código eléctrico | Modelo de Compresor | Temperatura Ambiente (°C) | Capacidad de enfriamiento (Kcal/h) y consumo de energía en temperatura de evaporación (°C) | | | | | | | | | | | |
|-----------|----------------------|------------------|---------------------|---------------------------|--|-------|-------|-------|-------|-------|-------|-------|-------|-------|-------|-------|
| | | | | | -15°C | | -10°C | | -5°C | | 0°C | | 5°C | | 10°C | |
| | | | | | CC | PC | CC | PC | CC | PC | CC | PC | CC | PC | CC | PC |
| HBM215D39 | 115F0706 115F0707 | Q V | HG34e/215-4S | 32 | 8502 | 4734 | 10390 | 5138 | 12520 | 5542 | 14920 | 5943 | 17570 | 6339 | 20470 | 6729 |
| | | | | 35 | 8156 | 4845 | 9974 | 5278 | 12030 | 5715 | 14340 | 6153 | 16900 | 6589 | 19700 | 7022 |
| HBM215D49 | 115F0738 115F0739 | Q V | | 38 | *** | *** | 9558 | 5412 | 11540 | 5883 | 13770 | 6358 | 16230 | 6834 | 18940 | 7311 |
| | | | | 43 | *** | *** | 8861 | 5618 | 10730 | 6147 | 12820 | 6686 | 15140 | 7232 | 17690 | 7783 |
| HBM255D39 | 115F0708 115F0709 | Q V | HG34e/255-4S | 32 | 9837 | 5457 | 11980 | 5954 | 14400 | 6461 | 17090 | 6973 | 20070 | 7492 | 23310 | 8018 |
| | | | | 35 | 9429 | 5582 | 11500 | 6114 | 13830 | 6658 | 16420 | 7213 | 19290 | 7778 | 22430 | 8353 |
| HBM255D49 | 115F0740 115F0741 | Q V | | 38 | *** | *** | 11010 | 6266 | 13260 | 6849 | 15760 | 7447 | 18530 | 8058 | 21550 | 8684 |
| | | | | 43 | *** | *** | 10200 | 6503 | 12310 | 7153 | 14670 | 7823 | 17270 | 8515 | 20120 | 9227 |
| HBM315D39 | 115F0710 115F0711 | Q V | HG34e/315-4S | 32 | 11870 | 7272 | 14410 | 7936 | 17250 | 8626 | 20380 | 9341 | 23800 | 10080 | 27500 | 10860 |
| | | | | 35 | 11370 | 7421 | 13820 | 8125 | 16550 | 8859 | 19570 | 9625 | 22870 | 10420 | 26440 | 11250 |
| HBM315D49 | 115F0742 115F0743 | Q V | | 38 | *** | *** | 13220 | 8304 | 15860 | 9085 | 18770 | 9901 | 21950 | 10750 | 25390 | 11640 |
| | | | | 43 | *** | *** | 12240 | 8582 | 14720 | 9441 | 17450 | 10340 | 20440 | 11290 | 23680 | 12280 |
| HBM380D39 | 115F0712 115F0713 | Q V | HG34e/380-4S | 32 | 14990 | 8284 | 18310 | 8995 | 22080 | 9705 | 26290 | 10410 | 30970 | 11100 | 36110 | 11770 |
| | | | | 35 | 14390 | 8478 | 17590 | 9241 | 21210 | 10010 | 25280 | 10780 | 29790 | 11530 | 34750 | 12280 |
| HBM380D49 | 115F0744 115F0745 | Q V | | 38 | *** | *** | 16860 | 9476 | 20350 | 10300 | 24270 | 11130 | 28610 | 11960 | 33400 | 12780 |
| | | | | 43 | *** | *** | 15650 | 9841 | 18920 | 10770 | 22600 | 11710 | 26680 | 12660 | 31180 | 13610 |
| HBM475D39 | 115F0714 115F0715 | Q V | HG44e/475-4S | 32 | 18700 | 10040 | 22920 | 10950 | 27660 | 11850 | 32970 | 12750 | 38860 | 13640 | 45350 | 14530 |
| | | | | 35 | 17950 | 10270 | 22050 | 11230 | 26680 | 12200 | 31850 | 13160 | 37600 | 14120 | 43940 | 15070 |
| HBM475D49 | 115F0746 115F0747 | Q V | | 38 | *** | *** | 21190 | 11510 | 25690 | 12530 | 30730 | 13560 | 36340 | 14580 | 42520 | 15600 |
| | | | | 43 | *** | *** | 19750 | 11930 | 24050 | 13060 | 28870 | 14190 | 34230 | 15320 | 40170 | 16450 |
| HBM565D39 | 115F0716 115F0717 | Q V | HG44e/565-4S | 32 | 22380 | 11670 | 27370 | 12770 | 32970 | 13870 | 39220 | 14970 | 46150 | 16060 | 53780 | 17160 |
| | | | | 35 | 21500 | 11940 | 26350 | 13100 | 31810 | 14280 | 37910 | 15450 | 44680 | 16620 | 52130 | 17800 |
| HBM565D49 | 115F0748 115F0749 | Q V | | 38 | *** | *** | 25340 | 13420 | 30660 | 14670 | 36600 | 15920 | 43200 | 17170 | 50470 | 18420 |
| | | | | 43 | *** | *** | 23650 | 13920 | 28730 | 15290 | 34420 | 16660 | 40740 | 18040 | 47710 | 19420 |
| HBM665D39 | 115F0718 115F0719 | Q V | HG44e/665-4S | 32 | 25300 | 13520 | 30940 | 14890 | 37240 | 16290 | 44250 | 17710 | 51980 | 19150 | 60430 | 20630 |
| | | | | 35 | 24260 | 13820 | 29740 | 15270 | 35880 | 16750 | 42710 | 18260 | 50240 | 19790 | 58490 | 21360 |
| HBM665D49 | 115F0750 115F0751 | Q V | | 38 | *** | *** | 28550 | 15640 | 34520 | 17200 | 41170 | 18790 | 48510 | 20410 | 56550 | 22070 |
| | | | | 43 | *** | *** | 26560 | 16210 | 32250 | 17910 | 38590 | 19640 | 45610 | 21410 | 53310 | 23210 |

CC: Capacidad de enfriamiento (Kcal / h)
PC: consumo de energía (W)

Sobrecalentamiento: 18K
Subenfriamiento: 3K

*** Consulte Danfoss para conocer las condiciones de temperatura de succión reducida o enfriamiento adicional



Si necesita más información, consulte el Coolselector® en coolselector.danfoss.com o póngase en contacto con Danfoss.

| Modelo | Nº de Código | Código Eléctrico | Modelo de Compresor | Temperatura Ambiente (°C) | Capacidad de enfriamiento (Kcal/h) y consumo de energía en temperatura de evaporación (°C) | | | | | | | | | | | | | |
|-----------|----------------------|------------------|---------------------|---------------------------|--|-------|-------|-------|-------|-------|-------|-------|-------|-------|-------|-------|-------|-------|
| | | | | | -25°C | | -20°C | | -15°C | | -10°C | | -5°C | | 0°C | | 5°C | |
| | | | | | CC | PC | CC | PC | CC | PC | CC | PC | CC | PC | CC | PC | CC | PC |
| HBZ215D39 | 115F0690 115F0691 | Q V | HGX34e/215-4S | 32 | 5004 | 4277 | 6522 | 4730 | 8289 | 5176 | 10320 | 5616 | 12620 | 6050 | 15210 | 6481 | 18080 | 6916 |
| | | | | 35 | 4657 | 4295 | 6093 | 4768 | 7773 | 5240 | 9711 | 5710 | 11920 | 6178 | 14400 | 6648 | 17160 | 7126 |
| HBZ215D49 | 115F0722 115F0723 | Q V | HGX34e/215-4S | 38 | 4311 | 4303 | 5665 | 4796 | 7257 | 5294 | 9101 | 5793 | 11210 | 6296 | 13590 | 6805 | 16240 | 7325 |
| | | | | 43 | 3737 | 4294 | 4954 | 4821 | 6399 | 5360 | 8087 | 5909 | 10030 | 6470 | 12230 | 7043 | 14710 | 7634 |
| HBZ255D39 | 115F0692 115F0693 | Q V | HGX34e/255-4S | 32 | 5839 | 4850 | 7592 | 5425 | 9626 | 6010 | 11940 | 6597 | 14540 | 7180 | 17420 | 7752 | 20570 | 8308 |
| | | | | 35 | 5428 | 4875 | 7094 | 5477 | 9033 | 6094 | 11250 | 6716 | 13740 | 7337 | 16500 | 7949 | 19530 | 8549 |
| HBZ255D49 | 115F0724 115F0725 | Q V | HGX34e/255-4S | 38 | 5024 | 4892 | 6600 | 5521 | 8443 | 6169 | 10550 | 6825 | 12940 | 7483 | 15580 | 8135 | 18490 | 8777 |
| | | | | 43 | 4364 | 4904 | 5788 | 5576 | 7467 | 6272 | 9405 | 6984 | 11600 | 7702 | 14060 | 8420 | 16770 | 9130 |
| HBZ315D39 | 115F0694 115F0695 | Q V | HGX34e/315-4S | 32 | 7336 | 6501 | 9354 | 7198 | 11650 | 7910 | 14240 | 8641 | 17100 | 9395 | 20230 | 10180 | 23630 | 11000 |
| | | | | 35 | 6854 | 6549 | 8773 | 7278 | 10960 | 8025 | 13430 | 8793 | 16170 | 9585 | 19170 | 10410 | 22420 | 11270 |
| HBZ315D49 | 115F0726 115F0727 | Q V | HGX34e/315-4S | 38 | 6374 | 6583 | 8193 | 7344 | 10270 | 8126 | 12620 | 8930 | 15230 | 9760 | 18100 | 10620 | 21220 | 11520 |
| | | | | 43 | 5574 | 6601 | 7225 | 7417 | 9122 | 8257 | 11270 | 9122 | 13670 | 10020 | 16320 | 10940 | 19200 | 11910 |
| HBZ380D39 | 115F0696 115F0697 | Q V | HGX34e/380-4S | 32 | 9698 | 7563 | 12300 | 8393 | 15300 | 9233 | 18690 | 10080 | 22500 | 10930 | 26720 | 11780 | 31340 | 12640 |
| | | | | 35 | 9102 | 7649 | 11580 | 8524 | 14440 | 9413 | 17690 | 10310 | 21330 | 11220 | 25370 | 12130 | 29810 | 13040 |
| HBZ380D49 | 115F0728 115F0729 | Q V | HGX34e/380-4S | 38 | 8508 | 7723 | 10870 | 8642 | 13590 | 9579 | 16680 | 10530 | 20160 | 11490 | 24030 | 12450 | 28280 | 13420 |
| | | | | 43 | 7524 | 7812 | 9679 | 8802 | 12170 | 9816 | 15020 | 10850 | 18230 | 11900 | 21810 | 12950 | 25760 | 14020 |
| HBZ475D39 | 115F0698 115F0699 | Q V | HGX44e/475-4S | 32 | 12200 | 9074 | 15370 | 10060 | 19020 | 11050 | 23180 | 12040 | 27880 | 13030 | 33130 | 14030 | 38950 | 15030 |
| | | | | 35 | 11440 | 9170 | 14470 | 10200 | 17960 | 11250 | 21950 | 12300 | 26460 | 13360 | 31520 | 14440 | 37130 | 15520 |
| HBZ475D49 | 115F0730 115F0731 | Q V | HGX44e/475-4S | 38 | 10690 | 9259 | 13570 | 10340 | 16900 | 11440 | 20710 | 12550 | 25040 | 13680 | 29900 | 14820 | 35300 | 15990 |
| | | | | 43 | 9437 | 9399 | 12070 | 10550 | 15130 | 11730 | 18650 | 12940 | 22660 | 14180 | 27190 | 15440 | 32240 | 16720 |
| HBZ565D39 | 115F0700 115F0701 | Q V | HGX44e/565-4S | 32 | 14760 | 10490 | 18510 | 11670 | 22830 | 12850 | 27740 | 14050 | 33280 | 15240 | 39480 | 16450 | 46340 | 17680 |
| | | | | 35 | 13870 | 10600 | 17460 | 11840 | 21580 | 13090 | 26290 | 14360 | 31620 | 15640 | 37580 | 16930 | 44190 | 18250 |
| HBZ565D49 | 115F0732 115F0733 | Q V | HGX44e/565-4S | 38 | 12990 | 10710 | 16400 | 12000 | 20340 | 13310 | 24840 | 14650 | 29950 | 16010 | 35680 | 17390 | 42040 | 18800 |
| | | | | 43 | 11510 | 10870 | 14640 | 12240 | 18260 | 13660 | 22420 | 15110 | 27150 | 16590 | 32490 | 18110 | 38450 | 19660 |
| HBZ665D39 | 115F0702 115F0703 | Q V | HGX44e/665-4S | 32 | 16470 | 12030 | 20690 | 13460 | 25510 | 14910 | 30980 | 16400 | 37110 | 17910 | 43910 | 19470 | 51370 | 21080 |
| | | | | 35 | 15420 | 12160 | 19450 | 13650 | 24060 | 15180 | 29290 | 16750 | 35160 | 18350 | 41700 | 20010 | 48890 | 21720 |
| HBZ665D49 | 115F0734 115F0735 | Q V | HGX44e/665-4S | 38 | 14380 | 12280 | 18210 | 13830 | 22600 | 15440 | 27590 | 17080 | 33220 | 18780 | 39480 | 20520 | 46390 | 22340 |
| | | | | 43 | 12660 | 12470 | 16150 | 14120 | 20170 | 15830 | 24770 | 17610 | 29970 | 19440 | 35790 | 21340 | 42240 | 23320 |

REFERENCIAS

 CC: Capacidad de enfriamiento (Kcal / h)
 PC: Consumo de energía (W)

CONDICIONES NOMINALES:

 Sobrecalentamiento: 18K
 Subenfriamiento 3K

 Si necesita más información, consulte el Coolselector® en coolselector.danfoss.com o póngase en contacto con Danfoss

| Modelo | Nº de Código | Código Eléctrico | Modelo de Compresor | Temperatura Ambiente (°C) | Capacidad de Enfriamiento (Kcal/h) y Consumo de Energía en Temperatura de Evaporación (°C) | | | | | | | | | |
|-----------|----------------------|------------------|---------------------|---------------------------|--|------|-------|------|-------|-------|-------|-------|-------|-------|
| | | | | | -40°C | | -35°C | | -30°C | | -25°C | | -20°C | |
| | | | | | CC | PC | CC | PC | CC | PC | CC | PC | CC | PC |
| LBZ215D49 | 115F0754 115F0755 | Q V | HAX34e/215-4 | 32 | 2403 | 2789 | 3199 | 3227 | 4131 | 3695 | 5196 | 4204 | 6386 | 4765 |
| | | | | 35 | 2232 | 2780 | 2988 | 3236 | 2988 | 3236 | 4888 | 4251 | 6022 | 4831 |
| | | | | 38 | 2062 | 2762 | 2779 | 3237 | 3620 | 3744 | 4582 | 4293 | 5660 | 4895 |
| | | | | 43 | *** | *** | 2431 | 3227 | 3197 | 3771 | 4074 | 4359 | 5058 | 5002 |
| LBZ255D49 | 115F0756 115F0757 | Q V | HAX34e/255-4 | 32 | 2773 | 3199 | 3678 | 3720 | 4732 | 4280 | 5927 | 4892 | 7251 | 5570 |
| | | | | 35 | 2574 | 3185 | 3435 | 3727 | 4436 | 4309 | 5572 | 4943 | 6832 | 5645 |
| | | | | 38 | 2377 | 3161 | 3192 | 3725 | 4141 | 4331 | 5219 | 4990 | 6415 | 5718 |
| | | | | 43 | *** | *** | 2788 | 3712 | 3651 | 4361 | 4632 | 5068 | 5721 | 5845 |
| LBZ315D49 | 115F0758 115F0759 | Q V | HAX34e/315-4 | 32 | 3323 | 4164 | 4386 | 4818 | 5610 | 5527 | 6981 | 6308 | 8479 | 7181 |
| | | | | 35 | 3083 | 4142 | 4092 | 4821 | 5254 | 5556 | 6555 | 6366 | 7978 | 7269 |
| | | | | 38 | 2843 | 4108 | 3798 | 4815 | 4898 | 5580 | 6131 | 6421 | 7478 | 7358 |
| | | | | 43 | *** | *** | 3308 | 4796 | 4306 | 5616 | 5423 | 6517 | 6644 | 7517 |
| LBZ380D49 | 115F0760 115F0761 | Q V | HAX34e/380-4 | 32 | 4262 | 5659 | 5682 | 6423 | 7350 | 7238 | 9264 | 8122 | 11410 | 9091 |
| | | | | 35 | 3959 | 5646 | 5309 | 6442 | 6896 | 7290 | 8718 | 8206 | 10770 | 9211 |
| | | | | 38 | 3689 | 5615 | 4939 | 6445 | 6445 | 7328 | 8176 | 8282 | 10120 | 9325 |
| | | | | 43 | *** | *** | 4323 | 6429 | 5697 | 7378 | 7276 | 8400 | 9056 | 9514 |
| LBZ465D49 | 115F0762 115F0763 | Q V | HAX4/465-4 | 32 | 5466 | 6775 | 7261 | 7860 | 9329 | 9033 | 11670 | 10320 | 14290 | 11730 |
| | | | | 35 | 5076 | 6763 | 6783 | 7881 | 8753 | 9089 | 10990 | 10410 | 13490 | 11860 |
| | | | | 38 | 4697 | 6744 | 6316 | 7894 | 8187 | 9136 | 10320 | 10490 | 12700 | 11980 |
| | | | | 43 | *** | *** | 5565 | 7899 | 7272 | 9197 | 9219 | 10610 | 11410 | 12160 |
| LBZ555D49 | 115F0764 115F0765 | Q V | HAX4/555-4 | 32 | 6765 | 7553 | 9029 | 8744 | 11670 | 10020 | 14710 | 11390 | 18160 | 12880 |
| | | | | 35 | 6290 | 7535 | 8446 | 8767 | 10970 | 10080 | 13870 | 11500 | 17160 | 13050 |
| | | | | 38 | 5827 | 7510 | 7875 | 8782 | 10270 | 10140 | 13030 | 11610 | 16180 | 13200 |
| | | | | 43 | *** | *** | 6951 | 8791 | 9139 | 10220 | 11670 | 11770 | 14560 | 13440 |
| LBZ650D49 | 115F0766 115F0767 | Q V | HAX4/650-4 | 32 | 7741 | 8192 | 10270 | 9500 | 13210 | 10900 | 16570 | 12410 | 20360 | 14060 |
| | | | | 35 | 7197 | 8171 | 9609 | 9523 | 12410 | 10970 | 15620 | 12530 | 19240 | 14240 |
| | | | | 38 | 6668 | 8142 | 8959 | 9537 | 11620 | 11030 | 14680 | 12640 | 18130 | 14400 |
| | | | | 43 | *** | *** | 7907 | 9544 | 10340 | 11120 | 13140 | 12810 | 16320 | 14660 |

REFERENCIAS

 CC: Capacidad de enfriamiento (Kcal/h)
 PC: Consumo de energía (W)

CONDICIONES NOMINALES:

 Sobrecalentamiento: 18K
 Subenfriamiento: 3K

*** Consulte Danfoss para conocer las condiciones de temperatura de succión reducida o enfriamiento adicional


 Si necesita más información, consulte el Coolselector® en coolselector.danfoss.com o póngase en contacto con Danfoss

| Modelo | Nº de Código | Código Eléctrico | Modelo de Compresor | Temperatura ambiente (°C) | Capacidad de enfriamiento (Kcal/h) y consumo de energía en temperatura de evaporación (°C) | | | | | | | | | | | |
|------------------------|----------------------|------------------|---------------------|---------------------------|--|-------|-------|-------|-------|-------|-------|-------|-------|-------|-------|-------|
| | | | | | -15°C | | -10°C | | -5°C | | 0°C | | 5°C | | 10°C | |
| | | | | | CC | PC | CC | PC | CC | PC | CC | PC | CC | PC | CC | PC |
| HBM215D39 HBM215D49 | 115F0775 115F0789 | E | HG34e/215-4S | 32 | 7248 | 3905 | 8871 | 4228 | 10720 | 4547 | 12790 | 4858 | 15100 | 5159 | 17630 | 5448 |
| | | | | 35 | 6956 | 3999 | 8521 | 4346 | 10300 | 4693 | 12300 | 5035 | 14520 | 5370 | 16980 | 5696 |
| | | | | 38 | *** | *** | 8168 | 4459 | 9882 | 4835 | 11810 | 5208 | 13960 | 5577 | 16320 | 5940 |
| | | | | 43 | *** | *** | 7577 | 4635 | 9188 | 5059 | 11000 | 5486 | 13020 | 5913 | 15250 | 6338 |
| HBM255D39 HBM255D49 | 115F0776 115F0790 | E | HG34e/255-4S | 32 | 8403 | 4496 | 10260 | 4893 | 12350 | 5291 | 14700 | 5689 | 17300 | 6083 | 20150 | 6474 |
| | | | | 35 | 8058 | 4603 | 9843 | 5028 | 11860 | 5459 | 14130 | 5891 | 16640 | 6324 | 19390 | 6758 |
| | | | | 38 | *** | *** | 9430 | 5157 | 11380 | 5620 | 13560 | 6089 | 15980 | 6562 | 18640 | 7037 |
| | | | | 43 | *** | *** | 8744 | 5359 | 10570 | 5878 | 12620 | 6408 | 14900 | 6948 | 17410 | 7496 |
| HBM315D39 HBM315D49 | 115F0777 115F0791 | E | HG34e/315-4S | 32 | 10170 | 5988 | 12380 | 6515 | 14850 | 7056 | 17600 | 7609 | 20620 | 8175 | 23900 | 8754 |
| | | | | 35 | 9748 | 6115 | 11870 | 6676 | 14260 | 7256 | 16910 | 7851 | 19820 | 8462 | 22990 | 9090 |
| | | | | 38 | *** | *** | 11370 | 6830 | 13670 | 7448 | 16220 | 8086 | 19030 | 8743 | 22080 | 9421 |
| | | | | 43 | *** | *** | 10530 | 7067 | 12690 | 7752 | 15090 | 8463 | 17730 | 9199 | 20600 | 9962 |
| HBM380D39 HBM380D49 | 115F0778 115F0792 | E | HG34e/380-4S | 32 | 12750 | 6840 | 15600 | 7413 | 18830 | 7980 | 22470 | 8533 | 26510 | 9068 | 30970 | 9580 |
| | | | | 35 | 12250 | 7004 | 14990 | 7620 | 18100 | 8236 | 21610 | 8843 | 25510 | 9435 | 29810 | 10010 |
| | | | | 38 | *** | *** | 14370 | 7818 | 17370 | 8483 | 20750 | 9144 | 24500 | 9795 | 28650 | 10430 |
| | | | | 43 | *** | *** | 13340 | 8126 | 16160 | 8875 | 19320 | 9628 | 22860 | 10380 | 26760 | 11120 |
| HBM475D39 HBM475D49 | 115F0779 115F0793 | E | HG44e/475-4S | 32 | 15940 | 8282 | 19560 | 9012 | 23640 | 9731 | 28210 | 10440 | 33300 | 11130 | 38910 | 11800 |
| | | | | 35 | 15300 | 8743 | 18820 | 9251 | 22800 | 10020 | 27260 | 10780 | 32230 | 11530 | 37710 | 12260 |
| | | | | 38 | *** | *** | 18090 | 9481 | 21960 | 10300 | 26310 | 11120 | 31150 | 11920 | 36510 | 23710 |
| | | | | 43 | *** | *** | 16870 | 9841 | 20570 | 10750 | 24730 | 11650 | 29370 | 12550 | 34510 | 13430 |
| HBM565D39 HBM565D49 | 115F0780 115F0794 | E | HG44e/565-4S | 32 | 19050 | 9631 | 23320 | 10520 | 28120 | 11400 | 33490 | 12270 | 39460 | 13130 | 46040 | 13980 |
| | | | | 35 | 18310 | 9855 | 22460 | 10800 | 27140 | 11740 | 32380 | 12680 | 38210 | 13600 | 44630 | 14520 |
| | | | | 38 | *** | *** | 21600 | 11070 | 26160 | 12070 | 31270 | 13070 | 36950 | 14060 | 43230 | 15050 |
| | | | | 43 | *** | *** | 20170 | 11490 | 24530 | 12590 | 29420 | 13700 | 34860 | 14800 | 40880 | 15890 |
| HBM665D39 HBM665D49 | 115F0781 115F0795 | E | HG44e/665-4S | 32 | 21570 | 11150 | 26410 | 12260 | 31830 | 13370 | 37870 | 14500 | 44550 | 15630 | 51880 | 16780 |
| | | | | 35 | 20690 | 11410 | 25390 | 12580 | 30680 | 13760 | 36560 | 14960 | 43080 | 16170 | 50230 | 17400 |
| | | | | 38 | *** | *** | 24380 | 12890 | 29520 | 14140 | 35250 | 15410 | 41600 | 16700 | 48580 | 18000 |
| | | | | 43 | *** | *** | 22690 | 13370 | 27590 | 14740 | 33070 | 16130 | 39140 | 17540 | 45820 | 18970 |

REFERENCIAS

 CC: Capacidad de enfriamiento (Kcal/h)
 PC: consumo de energía (W)

CONDICIONES NOMINALES:

 Sobrecalentamiento: 18K
 Subenfriamiento: 3K

*** Consulte Danfoss para conocer las condiciones de temperatura de succión reducida o enfriamiento adicional.


 Si necesita más información, consulte el Coolselector® en coolselector.danfoss.com o póngase en contacto con Danfoss

| Modelo | Nº de Código | Código eléctrico | Modelo de Compresor | Temperatura ambiente (°C) | Capacidad de enfriamiento (Kcal/h) y consumo de energía en temperatura de evaporación (°C) | | | | | | | | | | | | | |
|------------------------|----------------------|------------------|---------------------|---------------------------|--|-------|-------|-------|-------|-------|-------|-------|-------|-------|-------|-------|-------|-------|
| | | | | | -25°C | | -20°C | | -15°C | | -10°C | | -5°C | | 0°C | | 5°C | |
| | | | | | CC | PC | CC | PC | CC | PC | CC | PC | CC | PC | CC | PC | CC | PC |
| HBZ215D39 HBZ215D49 | 115F0768 115F0782 | E | HGX34e/215-4S | 32 | 4271 | 3547 | 5578 | 3918 | 7105 | 4281 | 8864 | 4635 | 10870 | 4980 | 13120 | 5317 | 15630 | 5650 |
| | | | | 35 | 3977 | 3563 | 5214 | 3952 | 6665 | 4337 | 8345 | 4716 | 10260 | 5091 | 12430 | 5461 | 14850 | 5831 |
| | | | | 38 | 3682 | 3571 | 4850 | 3977 | 6226 | 4383 | 7825 | 4789 | 9658 | 5193 | 11730 | 5596 | 14060 | 6003 |
| | | | | 43 | 3195 | 3566 | 4244 | 4000 | 5494 | 4442 | 6959 | 4890 | 8651 | 5343 | 10580 | 5802 | 12750 | 6270 |
| HBZ255D39 HBZ255D49 | 115F0769 115F0783 | E | HGX34e/255-4S | 32 | 4996 | 4021 | 6510 | 4490 | 8272 | 4965 | 10290 | 5437 | 12560 | 5900 | 15080 | 6347 | 17850 | 6775 |
| | | | | 35 | 4646 | 4043 | 6084 | 4536 | 7765 | 5038 | 9693 | 5540 | 11870 | 6036 | 14290 | 6519 | 16960 | 6984 |
| | | | | 38 | 4300 | 4058 | 5563 | 4574 | 7261 | 5102 | 9101 | 5634 | 11180 | 6162 | 13510 | 6680 | 16070 | 7182 |
| | | | | 43 | 3738 | 4070 | 4970 | 4622 | 6428 | 5193 | 8117 | 5772 | 10040 | 6352 | 12200 | 6926 | 14590 | 7488 |
| HBZ315D39 HBZ315D49 | 115F0770 115F0784 | E | HGX34e/315-4S | 32 | 6290 | 5384 | 8041 | 5951 | 10050 | 6526 | 12310 | 7112 | 14830 | 7712 | 17600 | 8329 | 20620 | 8969 |
| | | | | 35 | 5881 | 5427 | 7546 | 6022 | 9457 | 6627 | 11620 | 7245 | 14030 | 7877 | 16690 | 8529 | 19590 | 9203 |
| | | | | 38 | 5471 | 5458 | 7051 | 6081 | 8867 | 6716 | 10920 | 7365 | 13230 | 8031 | 15770 | 8716 | 18550 | 9426 |
| | | | | 43 | 4790 | 5478 | 6225 | 6148 | 7883 | 6834 | 9770 | 7536 | 11890 | 8257 | 14240 | 8999 | 16820 | 9767 |
| HBZ380D39 HBZ380D49 | 115F0771 115F0785 | E | HGX34e/380-4S | 32 | 8278 | 6262 | 10520 | 6937 | 13110 | 7617 | 16050 | 8297 | 19370 | 8973 | 23050 | 9644 | 27110 | 10310 |
| | | | | 35 | 7772 | 6335 | 9909 | 7049 | 12380 | 7771 | 15190 | 8496 | 18370 | 9219 | 21900 | 9939 | 25800 | 10650 |
| | | | | 38 | 7267 | 6399 | 9299 | 7150 | 11650 | 7913 | 14340 | 8681 | 17370 | 9451 | 20750 | 10220 | 24490 | 10980 |
| | | | | 43 | 6431 | 6477 | 8289 | 7289 | 10450 | 8118 | 12920 | 8958 | 15720 | 9803 | 18850 | 10650 | 22330 | 11500 |
| HBZ475D39 HBZ475D49 | 115F0772 115F0786 | E | HGX44e/475-4S | 32 | 10440 | 7509 | 13190 | 8309 | 16350 | 9106 | 19980 | 9894 | 24090 | 10670 | 28710 | 11440 | 33850 | 12200 |
| | | | | 35 | 9802 | 7591 | 12420 | 8433 | 15450 | 9279 | 18930 | 10120 | 22880 | 10960 | 27330 | 11790 | 32280 | 12630 |
| | | | | 38 | 9160 | 7666 | 11650 | 8548 | 14550 | 9440 | 17880 | 10340 | 21670 | 11230 | 25940 | 12130 | 30720 | 13030 |
| | | | | 43 | 8094 | 7784 | 10380 | 8725 | 13040 | 9689 | 16120 | 10670 | 19640 | 11660 | 23620 | 12660 | 28100 | 13670 |
| HBZ565D39 HBZ565D49 | 115F0773 115F0787 | E | HGX44e/565-4S | 32 | 12570 | 8687 | 15790 | 9652 | 19500 | 10620 | 23730 | 11580 | 28520 | 12540 | 33880 | 13500 | 39840 | 14460 |
| | | | | 35 | 11820 | 8783 | 14890 | 9796 | 18440 | 10820 | 22500 | 11850 | 27100 | 12880 | 32270 | 13910 | 38010 | 14950 |
| | | | | 38 | 11070 | 8871 | 14000 | 9930 | 17380 | 11010 | 21270 | 12090 | 25680 | 13190 | 30650 | 14300 | 36180 | 15420 |
| | | | | 43 | 9816 | 9009 | 12500 | 10140 | 15620 | 11300 | 19210 | 12480 | 23310 | 13690 | 27940 | 14910 | 33120 | 16150 |
| HBZ665D39 HBZ665D49 | 115F0774 115F0788 | E | HGX44e/665-4S | 32 | 14050 | 9960 | 17680 | 11130 | 21840 | 12310 | 26570 | 13510 | 31880 | 14720 | 37800 | 15960 | 44320 | 17230 |
| | | | | 35 | 13170 | 10070 | 16630 | 11290 | 20600 | 12540 | 25130 | 13810 | 30230 | 15100 | 35920 | 16420 | 42200 | 17780 |
| | | | | 38 | 12280 | 10170 | 15570 | 11450 | 19360 | 12750 | 23690 | 14090 | 28570 | 15460 | 34030 | 16860 | 40070 | 18310 |
| | | | | 43 | 10820 | 10330 | 13820 | 11690 | 17300 | 13090 | 21280 | 14540 | 25810 | 16020 | 30890 | 17560 | 36530 | 19140 |

REFERENCIAS

 CC: Capacidad de enfriamiento (Kcal/h)
 PC: Consumo de energía (W)

CONDICIONES NOMINALES:

 Sobrecalentamiento: 18K
 Subenfriamiento: 3K

 Si necesita más información, consulte el Coolselector® en coolselector.danfoss.com o póngase en contacto con Danfoss

| Modelo | Nº de Código | Código Eléctrico | Modelo de Compresor | Temperatura ambiente (°C) | Capacidad de enfriamiento (Kcal/h) y consumo de energía en temperatura de evaporación (°C) | | | | | | | | | |
|-----------|--------------|------------------|---------------------|---------------------------|--|------|-------|------|-------|------|-------|-------|-------|-------|
| | | | | | -40°C | | -35°C | | -30°C | | -25°C | | -20°C | |
| | | | | | CC | PC | CC | PC | CC | PC | CC | PC | CC | PC |
| LBZ215D49 | 115F0796 | E | HAX34e/215-4 | 32 | 2060 | 2315 | 2749 | 2674 | 3561 | 3056 | 4494 | 3470 | 5544 | 3924 |
| | | | | 35 | 1914 | 2310 | 2570 | 2684 | 3342 | 3082 | 4230 | 3511 | 5231 | 3981 |
| | | | | 38 | 1770 | 2295 | 2391 | 2686 | 3124 | 3101 | 3968 | 3548 | 4921 | 4036 |
| | | | | 43 | *** | *** | 2094 | 2679 | 2763 | 3125 | 3534 | 3604 | 4405 | 4125 |
| LBZ255D49 | 115F0797 | E | HAX34e/255-4 | 32 | 2383 | 2656 | 3171 | 3083 | 4094 | 3540 | 5148 | 4036 | 6326 | 4583 |
| | | | | 35 | 2214 | 2647 | 2963 | 3091 | 3840 | 3566 | 4843 | 4081 | 5965 | 4648 |
| | | | | 38 | 2045 | 2628 | 2755 | 3092 | 3588 | 3586 | 4540 | 4122 | 5607 | 4710 |
| | | | | 43 | *** | *** | 2410 | 3082 | 3169 | 3613 | 4037 | 4187 | 5011 | 4815 |
| LBZ315D49 | 115F0798 | E | HAX34e/315-4 | 32 | 2868 | 3458 | 3800 | 3994 | 4881 | 4571 | 6103 | 5203 | 7453 | 5905 |
| | | | | 35 | 2662 | 3443 | 3547 | 4000 | 4575 | 4599 | 5737 | 5254 | 7021 | 5980 |
| | | | | 38 | 2457 | 3418 | 3296 | 3997 | 4270 | 4621 | 5372 | 5301 | 6590 | 6054 |
| | | | | 43 | *** | *** | 2877 | 3983 | 3762 | 4651 | 4764 | 5380 | 5873 | 6184 |
| LBZ380D49 | 115F0799 | E | HAX34e/380-4 | 32 | 3639 | 4697 | 4861 | 5325 | 6303 | 5993 | 7964 | 6715 | 9839 | 7504 |
| | | | | 35 | 3382 | 4689 | 4544 | 5344 | 5916 | 6039 | 7498 | 6789 | 9286 | 7607 |
| | | | | 38 | 3127 | 4665 | 4229 | 5349 | 5532 | 6074 | 7035 | 6854 | 8736 | 7704 |
| | | | | 43 | *** | *** | 3706 | 5338 | 4894 | 6117 | 6269 | 6954 | 7826 | 7861 |
| LBZ465D49 | 115F0800 | E | HAX4/465-4 | 32 | 4684 | 5624 | 6238 | 6516 | 8039 | 7478 | 10090 | 8525 | 12400 | 9675 |
| | | | | 35 | 4350 | 5615 | 5829 | 6535 | 7544 | 7527 | 9503 | 8605 | 11710 | 9787 |
| | | | | 38 | 4026 | 5601 | 5429 | 6548 | 7059 | 7569 | 8923 | 8678 | 11030 | 9892 |
| | | | | 43 | *** | *** | 4785 | 6555 | 6273 | 7623 | 7980 | 8782 | 9913 | 10050 |
| LBZ555D49 | 115F0801 | E | HAX4/555-4 | 32 | 5771 | 6269 | 7716 | 7250 | 9994 | 8295 | 12620 | 9419 | 15620 | 10640 |
| | | | | 35 | 5366 | 6255 | 7219 | 7271 | 9391 | 8354 | 11900 | 9517 | 14770 | 10780 |
| | | | | 38 | 4972 | 6235 | 6732 | 7285 | 8798 | 8404 | 11190 | 9607 | 13930 | 10910 |
| | | | | 43 | *** | *** | 5943 | 7294 | 7832 | 8474 | 10030 | 9742 | 12550 | 11110 |
| LBZ650D49 | 115F0802 | E | HAX4/650-4 | 32 | 6612 | 6800 | 8792 | 7877 | 11330 | 9025 | 14250 | 10260 | 17550 | 11600 |
| | | | | 35 | 6148 | 6784 | 8226 | 7898 | 10650 | 9086 | 13430 | 10370 | 16600 | 11750 |
| | | | | 38 | 5967 | 6760 | 7671 | 7911 | 9975 | 9139 | 12630 | 10460 | 15650 | 11900 |
| | | | | 43 | *** | *** | 6772 | 7919 | 8878 | 9213 | 11310 | 10610 | 14090 | 12120 |

REFERENCIAS

 CC: Capacidad de enfriamiento (Kcal/h)
 PC: Consumo de energía (W)

CONDICIONES NOMINALES:

 Sobrecalentamiento: 18K
 Subenfriamiento: 3K

*** Consulte Danfoss para conocer las condiciones de temperatura de succión reducida o enfriamiento adicional


 Si necesita más información, consulte el Coolselector® en coolselector.danfoss.com o póngase en contacto con Danfoss

Componentes Mecánicos

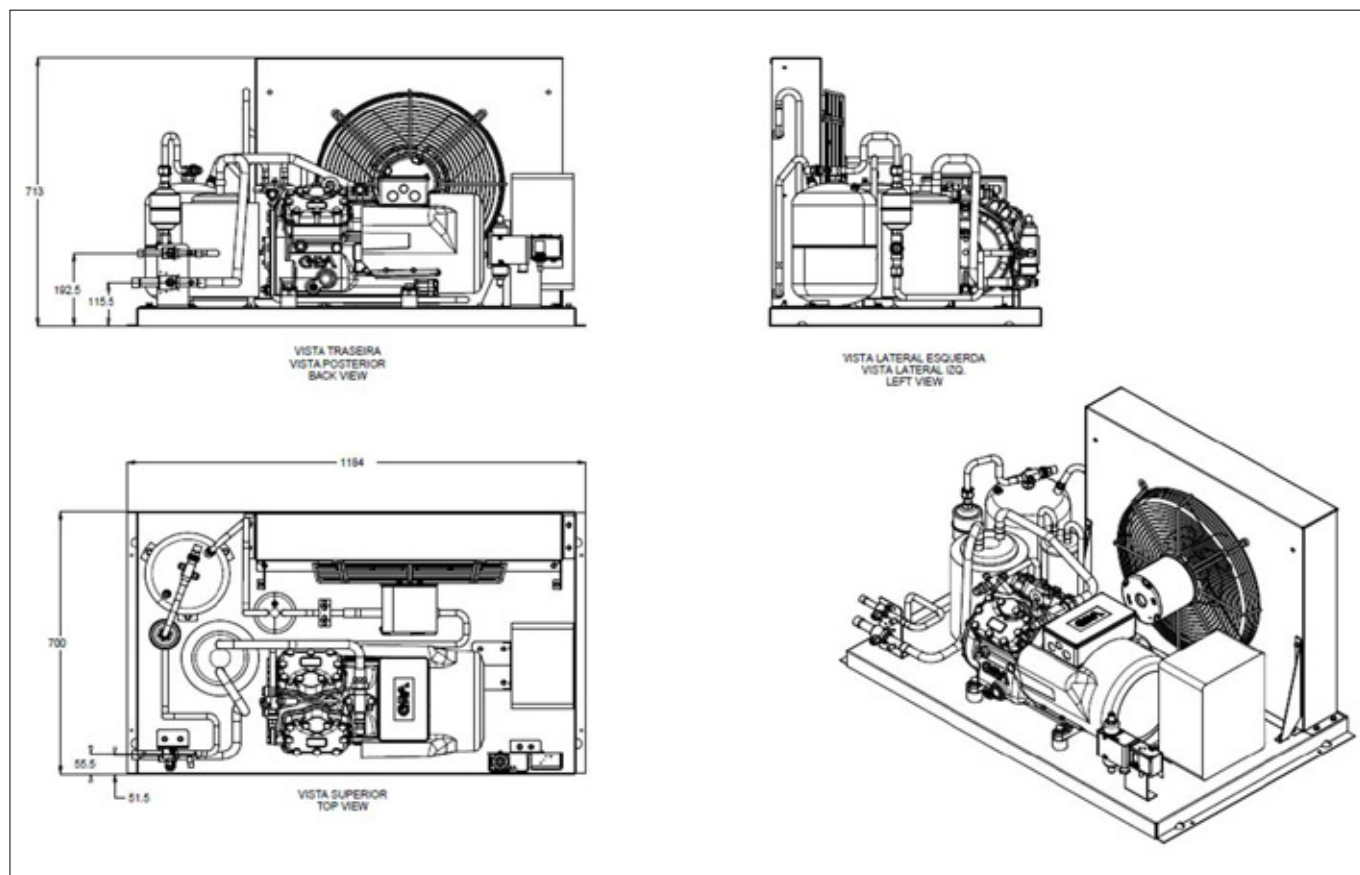
| Unidad Condensadora HBP | | HBM(Z)215 | HBM(Z)255 | HBM(Z)315 | HBM(Z)380 | HBM(Z)475 | HBM(Z)565 | HBM(Z)665 |
|-------------------------|--------------|------------|------------|------------|------------|------------|------------|------------|
| Acumulador de Succión | | 191U006410 | 191U006410 | 191U006410 | 191U006410 | 191U006710 | 191U006710 | 191U006710 |
| Compresor | R404A | QC16062-C0 | QC16063-C0 | QC16064-C0 | QC16065-C0 | QC16166-C0 | QC16167-C0 | QC16168-C0 |
| | R22 | QC16054-C0 | QC16055-C0 | QC16056-C0 | QC16057-C0 | QC16158-C0 | QC16159-C0 | QC16160-C0 |
| Condensador MCHÉ | | 191U0645E | 191U0645E | 191U0645E | 191U0646E | 191U0646E | 191U0846E | 191U0846E |
| Motor de Ventilador | 50 Hz | 191U13571E | 191U13571E | 191U13571E | 191U13593E | 191U13593E | 191U13593E | 191U13593E |
| | 60 Hz | 191U13571E | 191U13571E | 191U13571E | 191U13592E | 191U13592E | 191U13592E | 191U13592E |
| Secador de Filtro | Código | 023Z5045 | 023Z5045 | 023Z5045 | 023Z5046 | 023Z5046 | 023Z5046 | 023Z5046 |
| | Modelo | DML165 | DML165 | DML165 | DML166 | DML166 | DML166 | DML166 |
| Mirilla de Vidrio | Código | 014L0174 | 014L0174 | 014L0174 | 014L0175 | 014L0175 | 014L0175 | 014L0175 |
| | Modelo | SGPI 16 | SGPI 16 | SGPI 16 | SGPI 19 | SGPI 19 | SGPI 19 | SGPI 19 |
| Aceite Lubrificante | R404A | 7754023 | 7754023 | 7754023 | 7754023 | 7754023 | 7754023 | 7754023 |
| | R22 | 191U3396 | 191U3396 | 191U3396 | 191U3396 | 191U3396 | 191U3396 | 191U3396 |
| Separador de Aceite | | 191U007810 | 191U007810 | 191U007810 | 191U007810 | 191U008010 | 191U008010 | 191U008010 |
| Interruptor de Presión | Cartridge HP | 061F6067 | 061F6067 | 061F6067 | 061F6067 | 061F6067 | 061F6067 | 061F6067 |
| | MP 55 90s | --- | --- | --- | --- | 060B017266 | 060B017266 | 060B017266 |
| | KP1 | 060-110191 | 060-110191 | 060-110191 | 060-110191 | 060-110191 | 060-110191 | 060-110191 |

| Unidad Condensadora HBP | | LBZ215 | LBZ255 | LBZ315 | LBZ380 | LBZ465 | LBZ555 | LBZ650 |
|-------------------------|--------------|------------|------------|------------|------------|------------|------------|------------|
| Acumulador de Succión | | 191U006310 | 191U006310 | 191U006310 | 191U006310 | 191U006610 | 191U006610 | 191U006610 |
| Compresor | R404A | QC16082-C0 | QC16083-C0 | QC16084-C0 | QC16085-C0 | QC13787-C0 | QC13788-C0 | QC13789-C0 |
| | R22 | --- | --- | --- | --- | --- | --- | --- |
| Condensador MCHÉ | | 191U0744E | 191U0744E | 191U0744E | 191U0645E | 191U0645E | 191U0646E | 191U0646E |
| Motor de Ventilador | 50 Hz | 191U13571E | 191U13571E | 191U13571E | 191U13571E | 191U13571E | 191U13593E | 191U13593E |
| | 60 Hz | 191U13571E | 191U13571E | 191U13571E | 191U13571E | 191U13571E | 191U13592E | 191U13592E |
| Secador de Filtro | Código | 023Z5045 | 023Z5045 | 023Z5045 | 023Z5045 | 023Z5045 | 023Z5046 | 023Z5046 |
| | Modelo | DML165 | DML165 | DML165 | DML165 | DML165 | DML166 | DML166 |
| Mirilla de Vidrio | Código | 014L0174 | 014L0174 | 014L0174 | 014L0174 | 014L0174 | 014L0175 | 014L0175 |
| | Modelo | SGPI 16 | SGPI 16 | SGPI 16 | SGPI 16 | SGPI 16 | SGPI 19 | SGPI 19 |
| Aceite Lubrificante | R404A | 7754023 | 7754023 | 7754023 | 7754023 | 7754023 | 7754023 | 7754023 |
| | R22 | --- | --- | --- | --- | --- | --- | --- |
| Separador de Aceite | | 191U007710 | 191U007710 | 191U007710 | 191U007710 | 191U008010 | 191U008010 | 191U008010 |
| Interruptor de Presión | Cartridge HP | 061F6067 | 061F6067 | 061F6067 | 061F6067 | 061F6067 | 061F6067 | 061F6067 |
| | MP 55 90s | --- | --- | --- | --- | 060B017266 | 060B017266 | 060B017266 |
| | KP1 | 060-110191 | 060-110191 | 060-110191 | 060-110191 | 060-110191 | 060-110191 | 060-110191 |

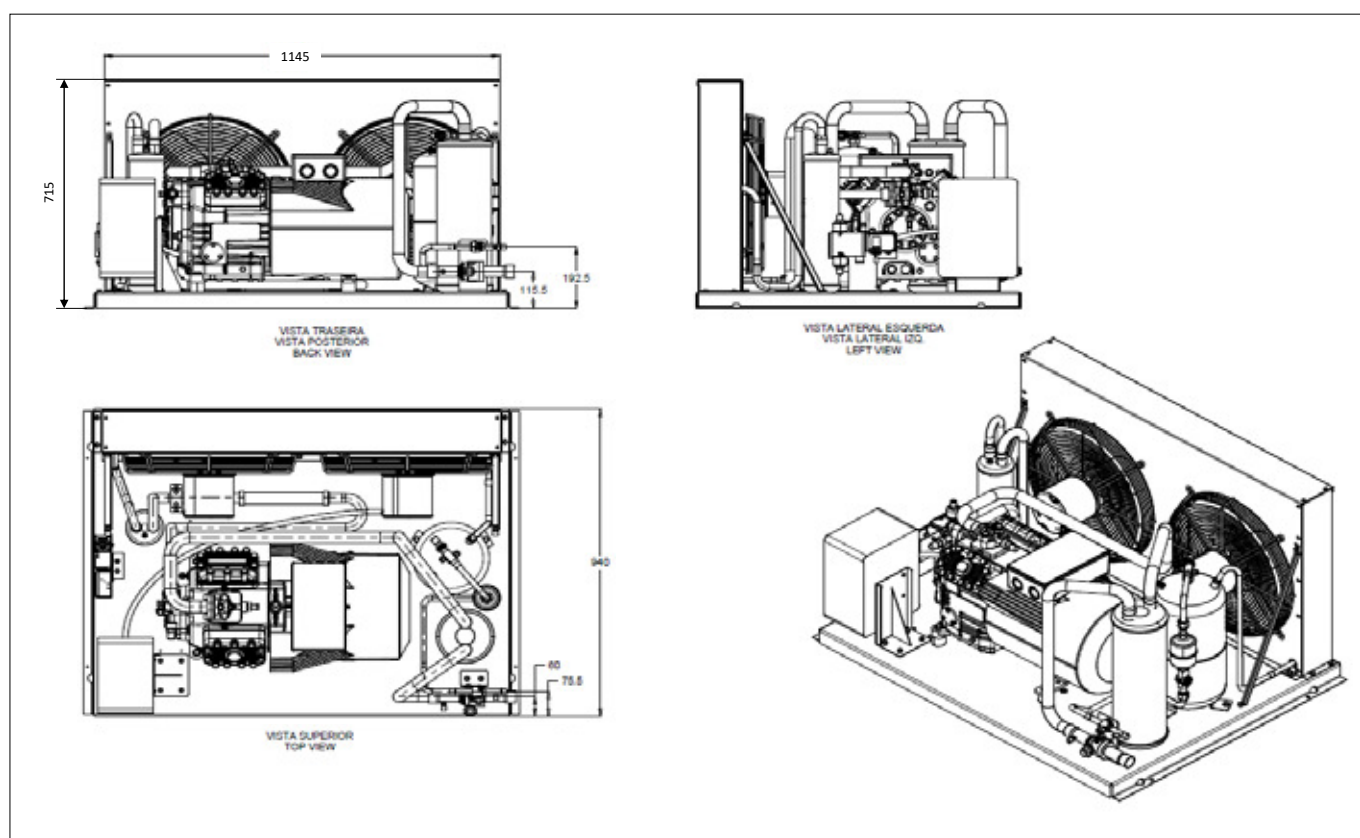
Componentes Eléctricos

| Unidad condensadora | 230V / 60Hz (Q) | | 380V / 60Hz (V) | | 400V / 50Hz (E) | | Relé de Falla de Fase (208/480VAC) | Capacitor do Ventilador (220V 1Ph) | |
|---------------------|-----------------|-----------|-----------------|-----------|-----------------|-----------|---------------------------------------|---------------------------------------|--------|
| | Contactor | Disyuntor | Contactor | Disyuntor | Contactor | Disyuntor | | Código | Modelo |
| | (A) | (A) | (A) | (A) | (A) | (A) | | | |
| HBM(Z)215 | 32 | 50 | 40 | 63 | 40 | 63 | BVF1-P | 191U0121 | 15µF |
| HBM(Z)255 | 40 | 63 | 40 | 63 | 40 | 63 | BVF1-P | 191U0121 | 15µF |
| HBM(Z)315 | 40 | 63 | 40 | 63 | 40 | 63 | BVF1-P | 191U0121 | 15µF |
| HBM(Z)380 | 60 | 80 | 40 | 63 | 40 | 63 | BVF1-P | 191U0131 | 20µF |
| HBM(Z)475 | 60 | 80 | 40 | 63 | 40 | 63 | BVF1-P | 191U0131 | 20µF |
| HBM(Z)565 | 60 | 80 | 40 | 63 | 40 | 63 | BVF1-P | 191U0131 | 20µF |
| HBM(Z)665 | 60 | 80 | 40 | 63 | 40 | 63 | BVF1-P | 191U0131 | 20µF |
| LBZ215 | 32 | 50 | 40 | 63 | 40 | 63 | BVF1-P | 191U0121 | 15µF |
| LBZ255 | 40 | 63 | 40 | 63 | 40 | 63 | BVF1-P | 191U0121 | 15µF |
| LBZ315 | 40 | 63 | 40 | 63 | 40 | 63 | BVF1-P | 191U0121 | 15µF |
| LBZ380 | 60 | 80 | 40 | 63 | 40 | 63 | BVF1-P | 191U0121 | 15µF |
| LBZ465 | 60 | 80 | 40 | 63 | 40 | 63 | BVF1-P | 191U0121 | 15µF |
| LBZ555 | 60 | 80 | 40 | 63 | 40 | 63 | BVF1-P | 191U0131 | 20µF |
| LBZ650 | 60 | 80 | 40 | 63 | 40 | 63 | BVF1-P | 191U0131 | 20µF |

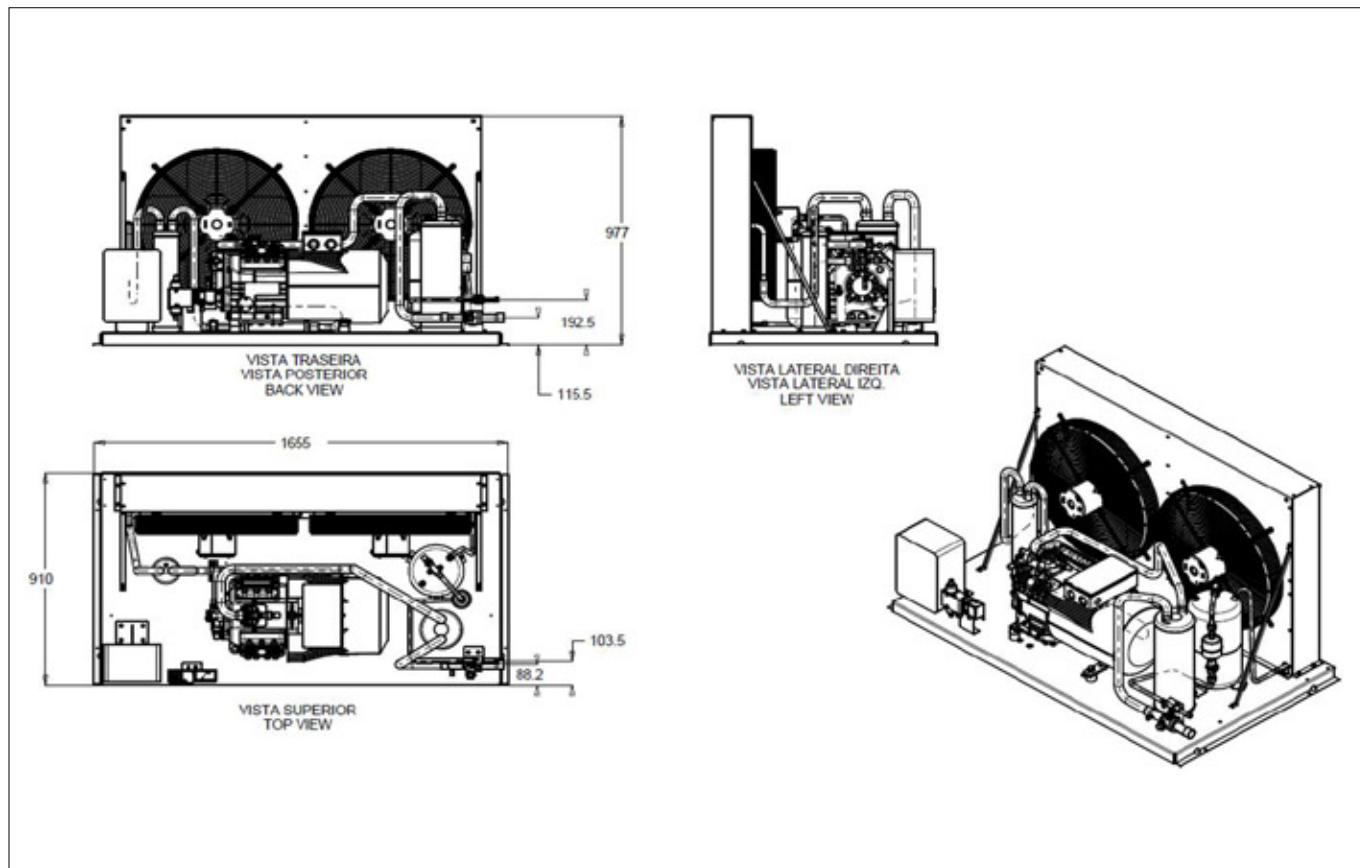
PLATAFORMA J8



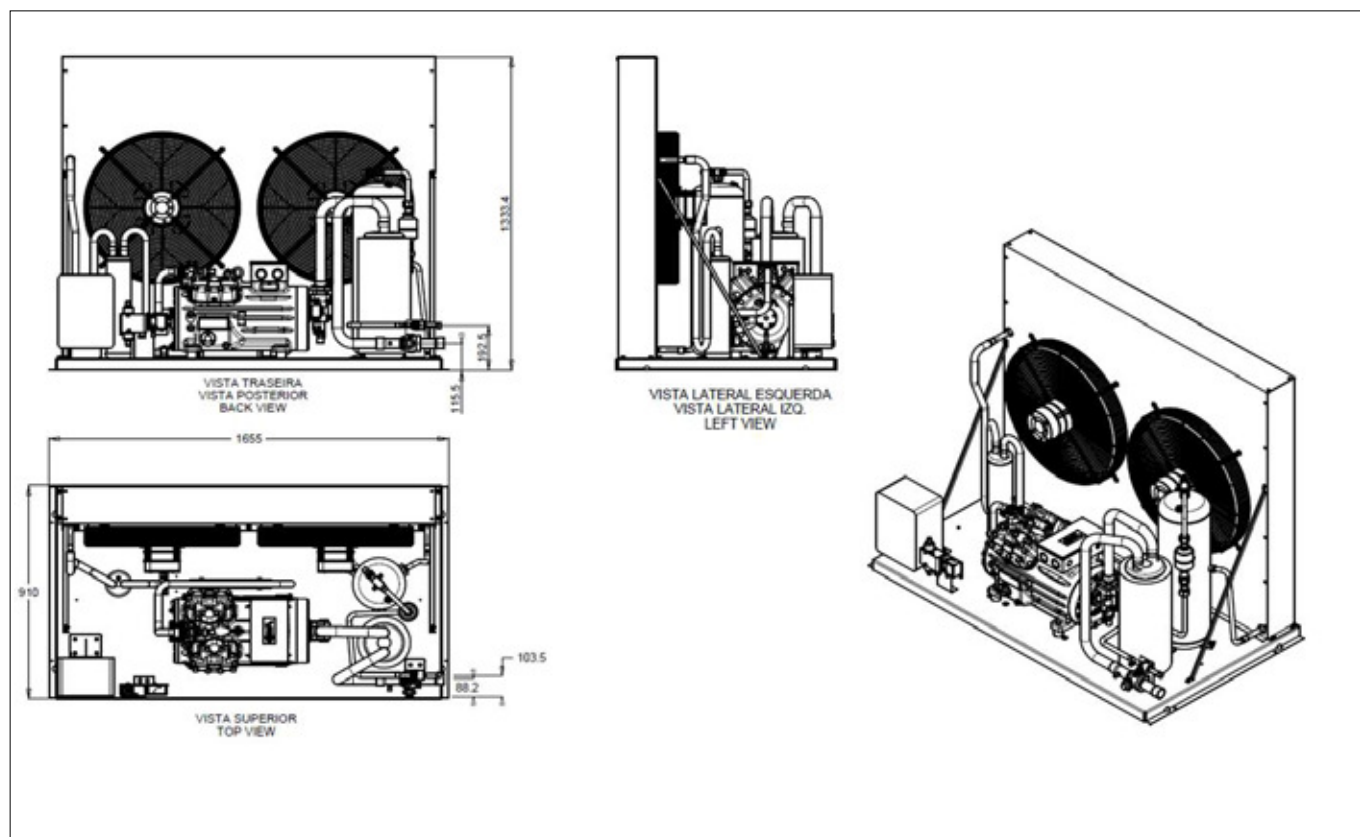
PLATAFORMA N8



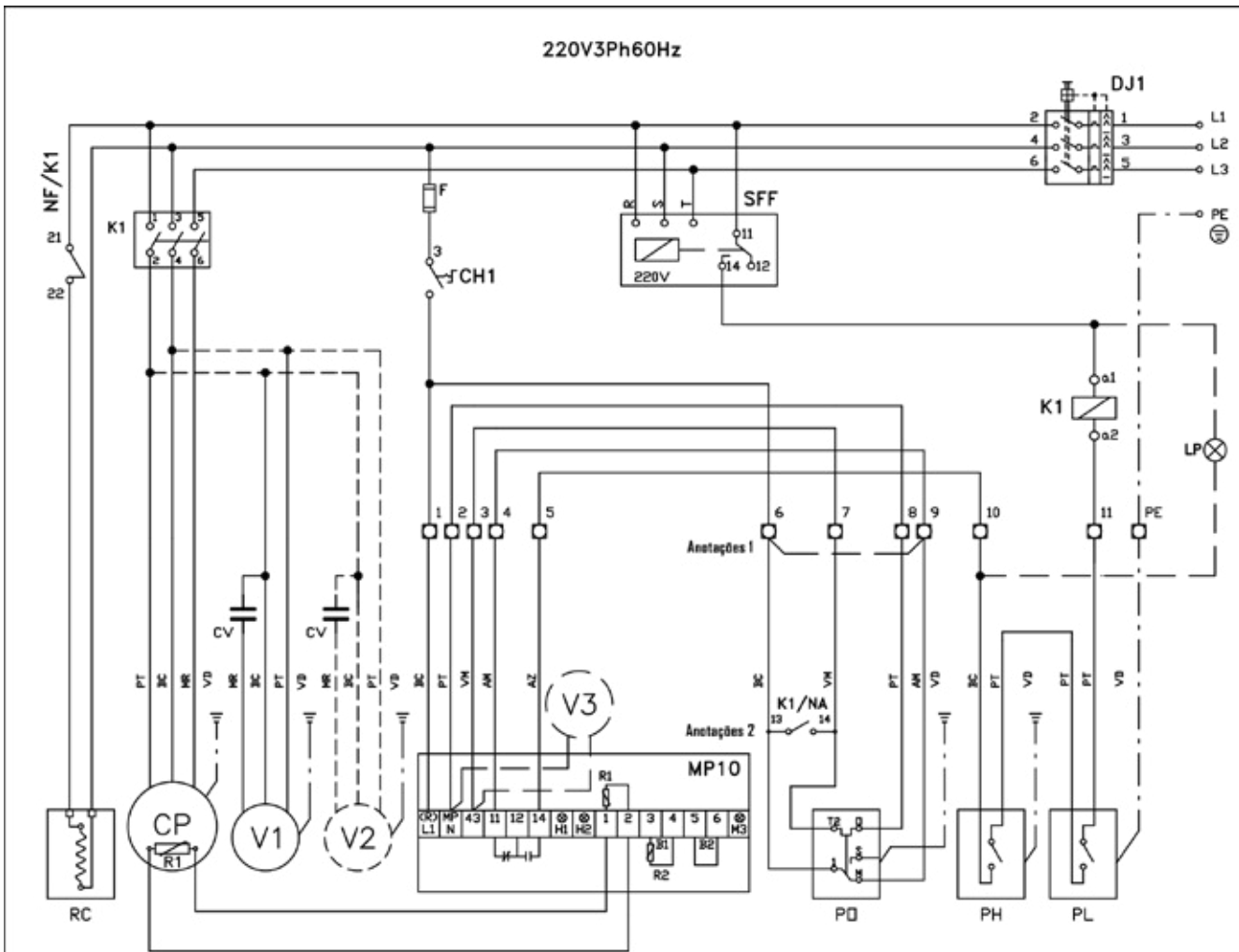
PLATAFORMA Q8



PLATAFORMA T8



ED0503



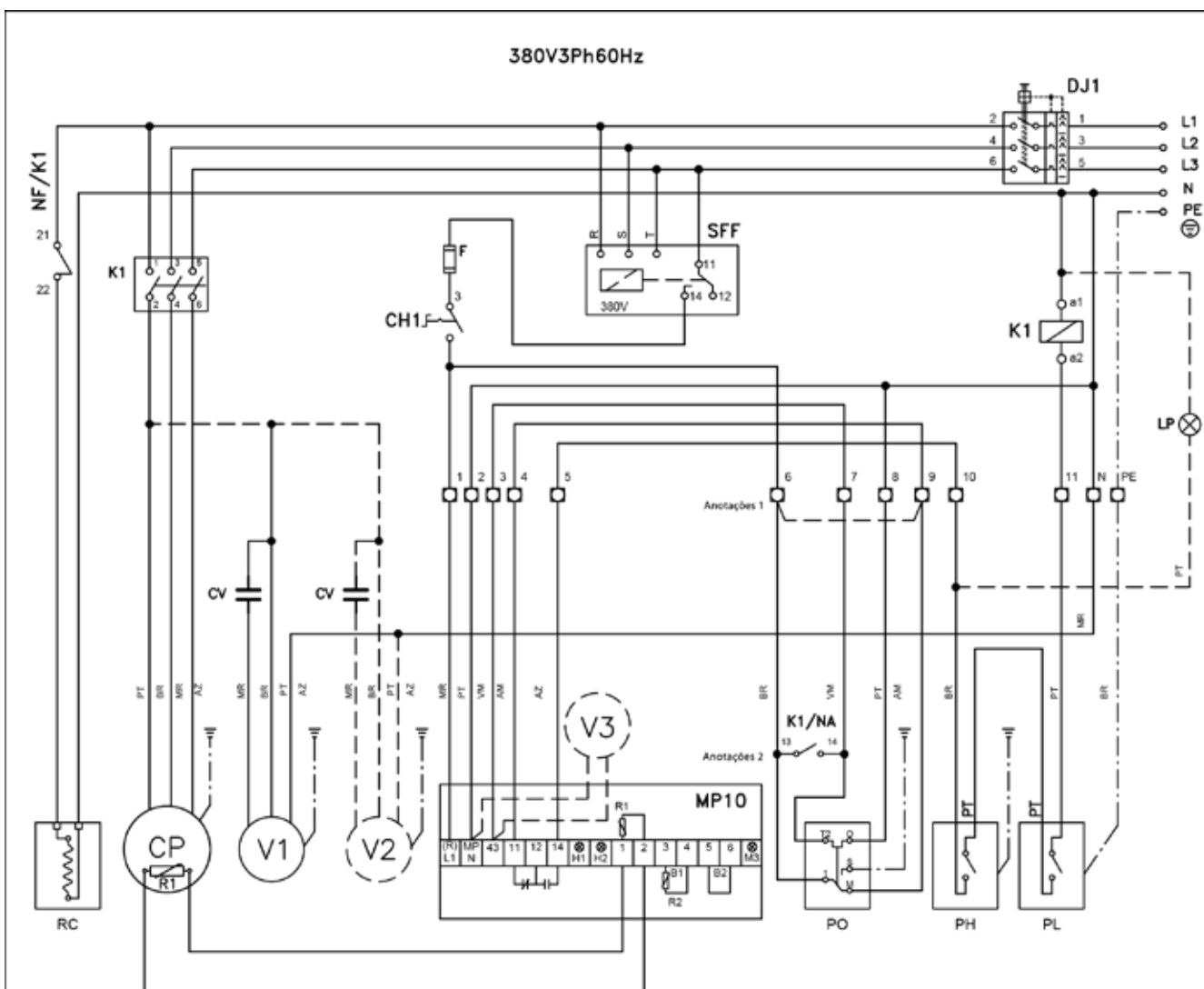
- CP- COMPRESSOR / COMPRESOR
- CV- CAPACITOR DO VENTILADOR / CAPACITOR DEL VENTILADOR / FAN CAPACITOR
- CH1- CHAVE ON/OFF / SWITCH ON/OFF
- DJ1- DISJUNTOR / CONMUTADOR / CIRCUIT BREAKER
- F- FUSÍVEL / FUSIBLE / FUSE
- K1- CONTATOR / CONTACTOR
- MP10- PROTEÇÃO DO MOTOR / PROTECTOR DEL MOTOR / MOTOR PROTECTOR
- LP- LAMPADA PILOTO / LAMPARA / PILOT LAMP
- PH- PRESSOSTATO DE ALTA / PRESOSTATO DE ALTA / HBP PRESSURE SWITCH
- PL- PRESSOSTATO DE BAIXA / PRESOSTATO DE BAIXA / LBP PRESSURE SWITCH
- PD- PRESSOSTATO ÓLEO / PRESOSTATO ACEITE / OIL PRESSURE SWITCH
- RC- RESIST. CARTER / CALIENTADOR DEL CARTER / CRANKCASE HEATER
- SFF- RELÉ / RELAY
- R1- PROTETOR TÉRMICO / PROTECTOR TERMICO / THERMAL PROTECTOR
- V1- VENTILADOR / VENTILADOR / FAN
- V2- VENTILADOR / VENTILADOR / FAN
- V3- VENTILADOR OPCIONAL / VENTILADOR-OPCIONAL / OPTIONAL FAN

| | |
|-------------|-------------------------|
| Anotações 1 | SEM (PD) CONECTAR 6/9 |
| | SIN (PD) CONECTAR 6/9 |
| | WITHOUT (PD) CONECT 6/9 |

| | |
|-------------|--------------------------|
| Anotações 2 | PARA (V3) CONECTAR K1/NA |
| | PARA (V3) CONECT K1/NA |
| | FDR (V3) CONECT K1/NA |

| | |
|----|-------------------------|
| PT | PRETO / NEGRO / BLACK |
| AZ | AZUL / BLUE |
| VM | VERMELHO / ROJO / RED |
| BC | BRANCO / BLANCO / WHITE |
| VD | VERDE / GREEN |
| MR | MARRON / BROWN |

ED0504



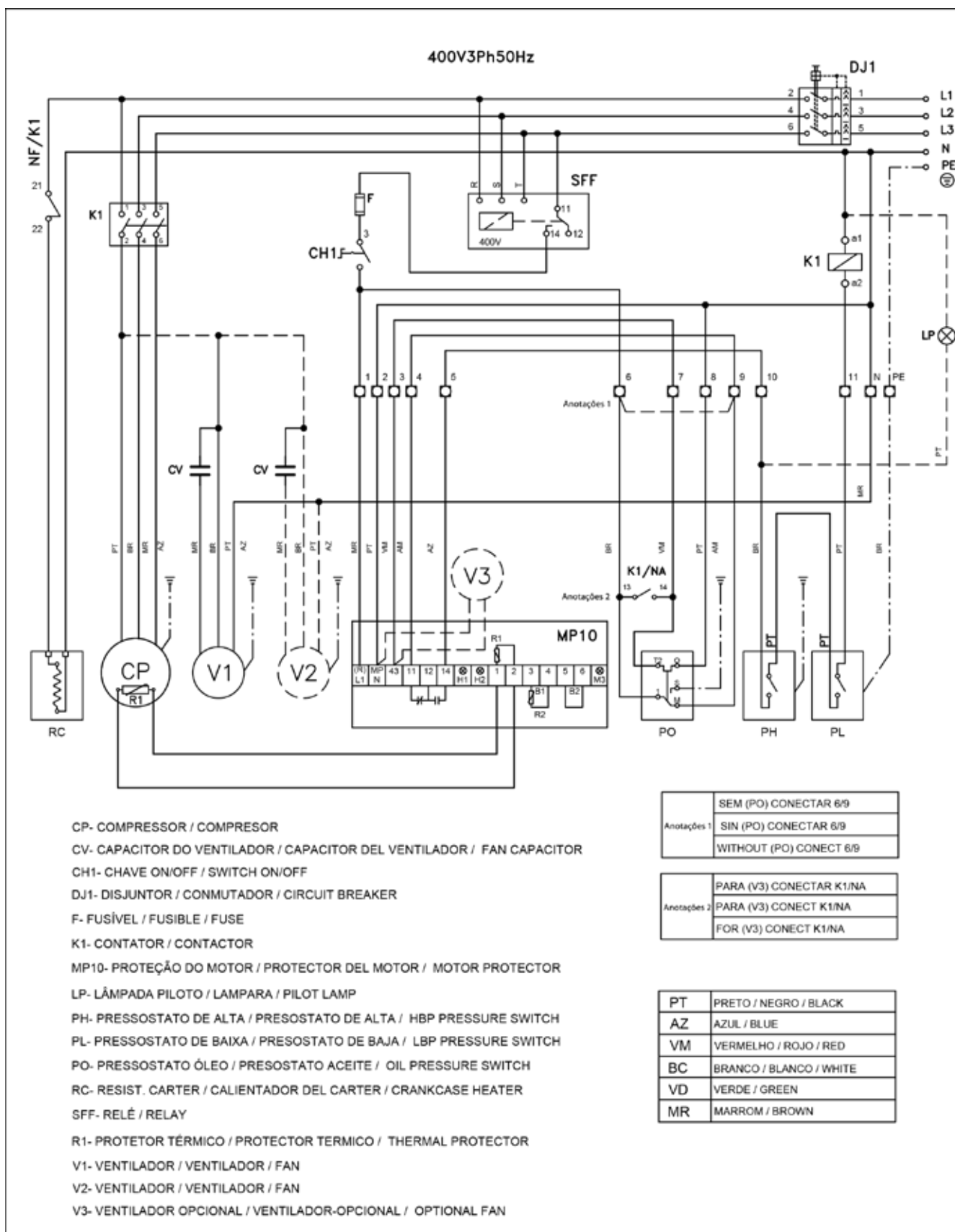
- CP- COMPRESOR / COMPRESOR
- CV- CAPACITOR DO VENTILADOR / CAPACITOR DEL VENTILADOR / FAN CAPACITOR
- CH1- CHAVE ON/OFF / SWITCH ON/OFF
- DJ1- DISJUNTOR / CONMUTADOR / CIRCUIT BREAKER
- F- FUSÍVEL / FUSIBLE / FUSE
- K1- CONTATOR / CONTACTOR
- MP10- PROTEÇÃO DO MOTOR / PROTECTOR DEL MOTOR / MOTOR PROTECTOR
- LP- LÂMPADA PILOTO / LAMPARA / PILOT LAMP
- PH- PRESSOSTATO DE ALTA / PRESOSTATO DE ALTA / HBP PRESSURE SWITCH
- PL- PRESSOSTATO DE BAIXA / PRESOSTATO DE BAJA / LBP PRESSURE SWITCH
- PO- PRESSOSTATO ÓLEO / PRESOSTATO ACEITE / OIL PRESSURE SWITCH
- RC- RESIST. CARTER / CALIENTADOR DEL CARTER / CRANKCASE HEATER
- SFF- RELÉ / RELAY
- R1- PROTETOR TÉRMICO / PROTECTOR TERMICO / THERMAL PROTECTOR
- V1- VENTILADOR / VENTILADOR / FAN
- V2- VENTILADOR / VENTILADOR / FAN
- V3- VENTILADOR OPCIONAL / VENTILADOR-OPCIONAL / OPTIONAL FAN

| | |
|-------------|-------------------------|
| Anotações 1 | SEM (PO) CONECTAR 6/9 |
| | SIN (PO) CONECTAR 6/9 |
| | WITHOUT (PO) CONECT 6/9 |

| | |
|-------------|--------------------------|
| Anotações 2 | PARA (V3) CONECTAR K1/NA |
| | PARA (V3) CONECT K1/NA |
| | FOR (V3) CONECT K1/NA |

| | |
|----|-------------------------|
| PT | PRETO / NEGRO / BLACK |
| AZ | AZUL / BLUE |
| VM | VERMELHO / ROJO / RED |
| BC | BRANCO / BLANCO / WHITE |
| VD | VERDE / GREEN |
| MR | MARROM / BROWN |

ED0505



Danfoss Commercial Compressors

es una empresa multinacional dedicada a la fabricación de compresores y unidades condensadoras para aplicaciones HVAC y de refrigeración. Nuestra amplia gama de productos innovadores y de excelente calidad le permitirá encontrar soluciones óptimas de alta eficiencia energética, respetuosas con el medio ambiente y con unos bajos costos totales asociados al ciclo de vida.

40 años de experiencia en el desarrollo de compresores herméticos nos han permitido situarnos entre los líderes de nuestro sector a nivel internacional y posicionarnos como especialistas en la tecnología de velocidad variable. En la actualidad, desarrollamos nuestra actividad desde los centros de diseño y las fábricas que poseemos en tres continentes distintos.



Compresores scroll de Danfoss



Compresores scroll inverter de Danfoss



Compresores TurboCor de Danfoss



Unidades Condensadoras Optima de Danfoss



Compresores Danfoss para pequeñas aplicaciones comerciales



Compresores alternativos Maneurop de Danfoss

Nuestros productos se pueden encontrar en una extensa variedad de aplicaciones, como sistemas de tipo rooftop, enfriadores, sistemas de aire acondicionado residenciales, bombas de calor, cámaras frigoríficas, supermercados, sistemas de refrigeración de depósitos de leche y procesos de refrigeración industrial.

<http://cc.danfoss.com>



Danfoss no acepta ninguna responsabilidad por posibles errores que pudieran aparecer en sus catálogos, folletos o cualquier impreso, reservándose el derecho de alterar sus productos sin previo aviso, incluyéndose los que estén bajo pedido, si estas modificaciones no afectan las características convenidas con el cliente. Todas las marcas comerciales de este material son propiedad de las respectivas compañías. Danfoss son marcas comerciales de Danfoss A/S. Reservados todos los derechos.