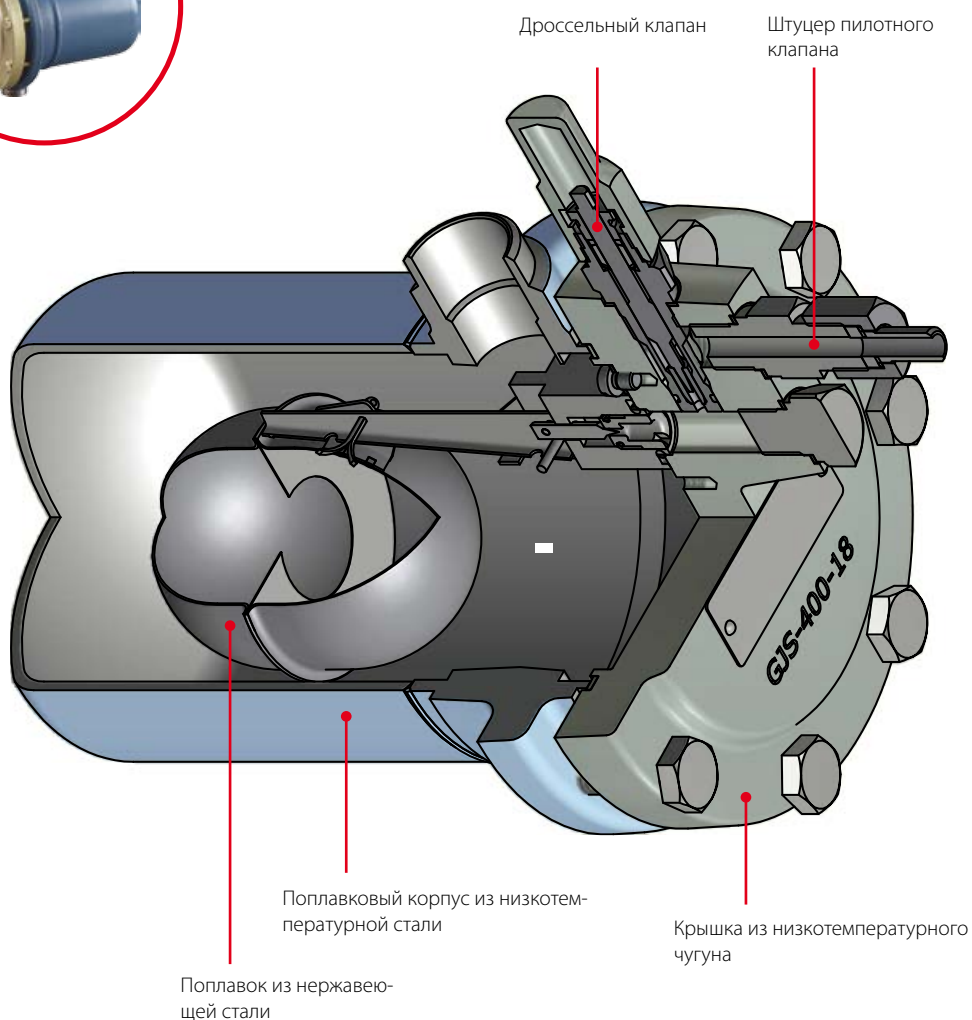


Поплавковые клапаны SV 1, SV 3

Клапаны SV 1 и SV 3 могут использоваться по отдельности в качестве регулятора уровня жидкости плавного действия в холодильных, морозильных системах и системах кондиционирования воздуха для аммиака или фторированных хладагентов.

Тем не менее, в большинстве случаев клапан SV используется в качестве поплавок-пilotного клапана для основного расширительного клапана типа PMFH.

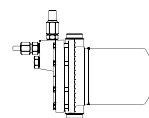
Особенности SV 1, SV 3



Факты

- Хладагент
Применимо с ГХФУ, ГФУ и R717 (аммиак)
- Диапазон пропорциональности 35 мм
- Температура рабочей среды:
-50...+65 °C
- Макс. рабочее давление PS / МРД:
28 бар
- Макс. испытательное давление
 $p' = 36$ бар
- Значение k_v для отверстия поплавка
SV 1 = 0,06 м³/ч
SV 3 = 0,14 м³/ч
- Самое высокое значение k_v для встроенного дроссельного клапана составляет 0,18 м³/ч. Дроссельный клапан может использоваться параллельно и последовательно с отверстием поплавка

Технические характеристики и оформление заказа



Клапаны SV 1, SV 3

Оформление заказа

Тип	Номинальная производительность				Номер заказа ¹⁾
	R717 [кВт]	R22 [кВт]	R134a [кВт]	R404a [кВт]	
SV 1	25	4,7	3,9	3,7	027B2021
SV 3	64	13	10,0	9,7	027B2023

¹⁾ Обе позиции включают сварные штуцеры $\varnothing 6,5 / \varnothing 10$ мм для пилотной линии. Штуцер балансировочной трубки (жидкость / пар): сварка 1 дюйм / пайка 1 1/8 дюйма
 Номинальная производительность относится к производительности клапана при температуре кипения $t_e = 5$ °C, температуре конденсации $t_c = 32$ °C и температуре жидкости $t_l = 28$ °C.

01

02

03

04

05

06

07

08

09

10

11

12

13

14

15

16

17

18

19

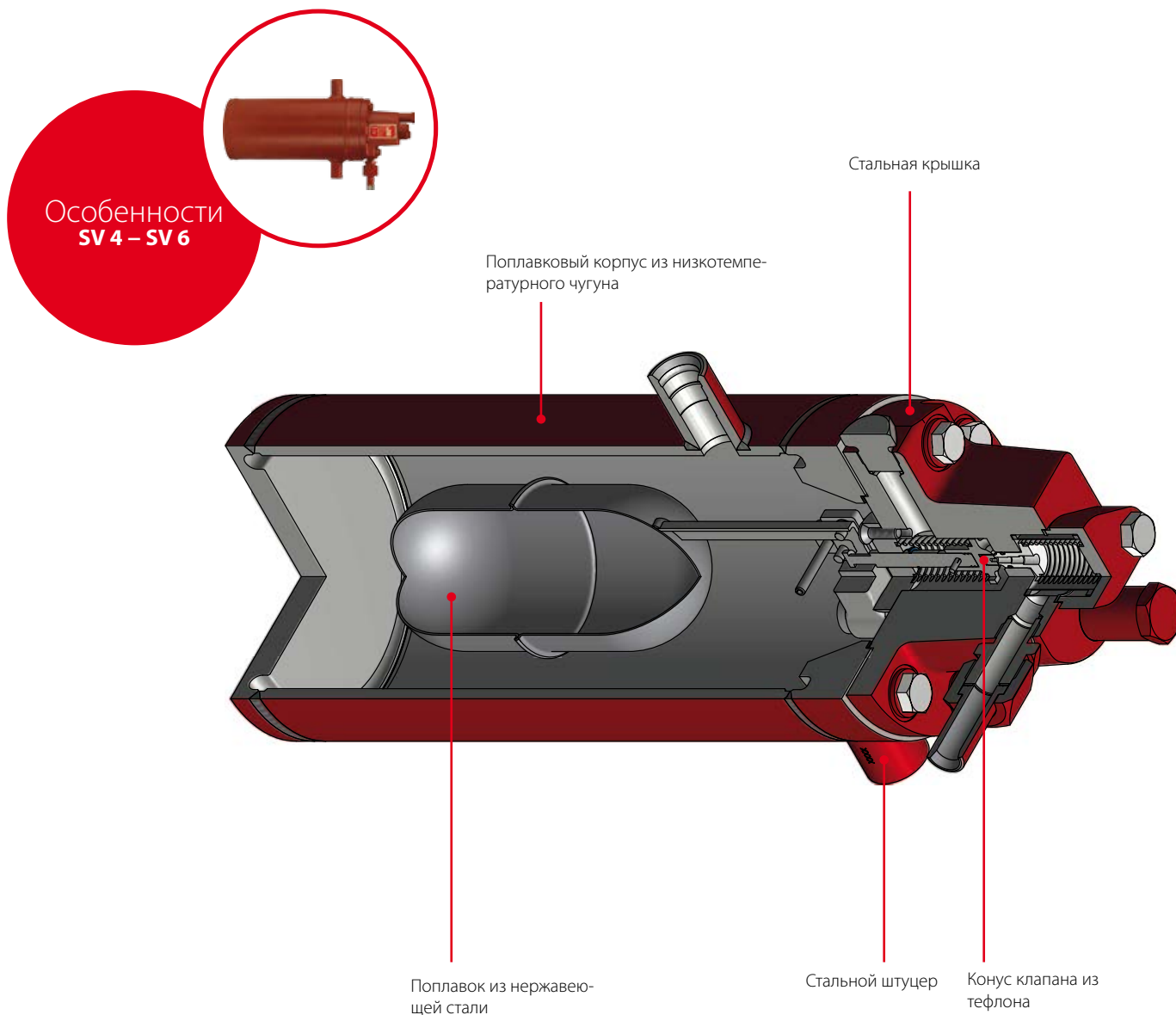
20

Поплавковые клапаны SV 4 – SV 6

Клапаны SV 4 – SV 6 предназначены для использования на стороне низкого давления в качестве регуляторов уровня жидкости плавного действия в холодильных, морозильных системах и системах кондиционирования воздуха с аммиаком и прочими распространенными типами хладагентов.

Поплавковые клапаны SV 4 – SV 6 используются с затопленными испарителями, когда допускаются только незначительные колебания уровня жидкости.

Клапаны SV 4 – SV 6 могут использоваться в качестве поплавков пилотных клапанов для PMFL.

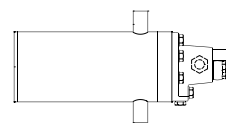


Факты

- Хладагент
Применимо с ГХФУ, ГФУ и R717 (аммиак)
- Диапазон пропорциональности 35 мм
- Температура рабочей среды
-50...+120 °C
- Макс. рабочее давление PS / МРД:
28 бар
Макс. Δр:
SV 4 = 23 бар
SV 5 = 21 бар
SV 6 = 19 бар
- Макс. испытательное давление
 $p' = 42$ бар
- Значение k_v и диаметр отверстия
SV 4: $k_v = 0,23$ м³/ч, D = 3,0 мм
SV 5: $k_v = 0,31$ м³/ч, D = 3,5 мм
SV 6: $k_v = 0,43$ м³/ч, D = 4,0 мм

Технические характеристики и оформление заказа

Клапаны SV 4 – SV 6



Оформление заказа

Тип	Диаметр отверстия	Корпус [с / без]	Номинальная производительность				Номер заказа ¹⁾
			R717 [кВт]	R22 [кВт]	R134a [кВт]	R404a [кВт]	
SV 4	ø3,0 мм	со штоком	102	21	16	15	027B2024
	ø3,0 мм	без ¹⁾	102	21	16	15	027B2014
SV 5	ø3,5 мм	со штоком	138	29	22	21	027B2025
	ø3,5 мм	без ¹⁾	138	29	22	21	027B2015
SV 6	ø4,0 мм	со штоком	186	38	30	28	027B2026
	ø4,0 мм	без ¹⁾	186	38	30	28	027B2016

Обе позиции включают два сварных штуцера 1 дюйм для балансировочных трубок и два сварных соединения ½ дюйма для штуцера подачи жидкости и штуцера испарителя соответственно.

Номинальная производительность относится к производительности клапана при температуре кипения $t_e = 5\text{ °C}$, температуре конденсации $t_c = 32\text{ °C}$ и температуре жидкости $t_l = 28\text{ °C}$.

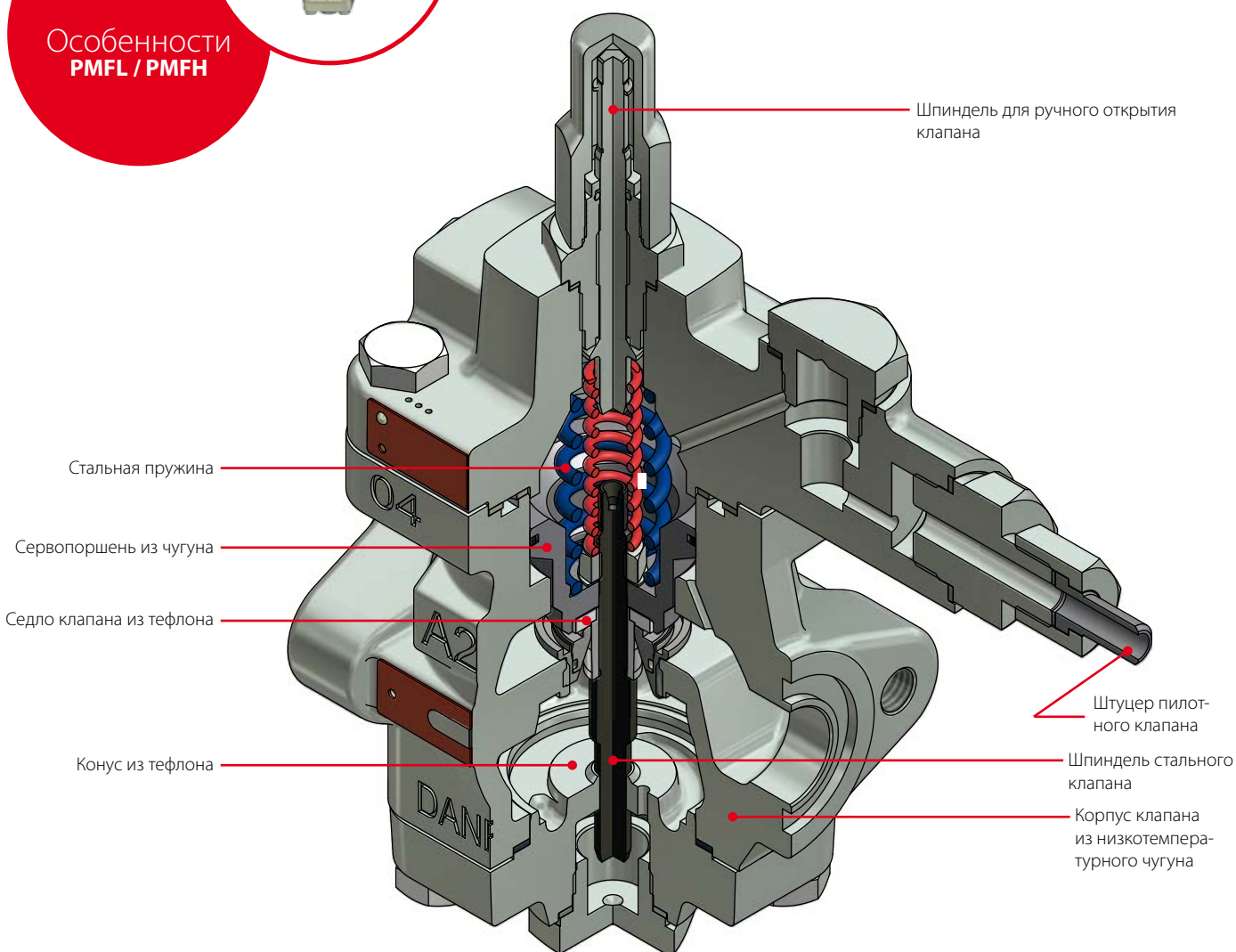
¹⁾ Фланец для монтажа без корпуса: Код для заказа 027B2027.

Клапаны регулирования уровня жидкости PMFL / PMFH

Для плавного регулирования уровня жидкости в холодильных, морозильных системах и системах кондиционирования воздуха используется система, состоящая из клапана регулирования уровня жидкости и типа PMFL или PMFH, управляемая поплавковым клапаном типа SV.

Плавное регулирование уровня жидкости обеспечивает впрыск жидкости, пропорциональный фактическому объему. Это обеспечивает постоянный объем дроссельного пара, таким образом, гарантируя стабильное регулирование и экономичность работы, поскольку колебания давления и температуры сводятся к минимуму.

Особенности PMFL / PMFH

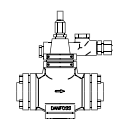


Факты

- Хладагент
Применит с ГХФУ, ГФУ и R717 (аммиак)
- Макс. рабочее давление PS / МРД: 28 бар (изб.) (ограничено значением 21 бар, когда температура рабочей среды ниже -20 °С)
- Диапазон температуры: -60..+120 °С
- PMFL / PMFH построены на базе корпусов серии клапанов PM
- Та же серия фланцев, что и у серии клапанов PM
- Корпус клапана из низкотемпературного чугуна (сферический) - EN GJS 400-18-LT
- Возможно ручное управление
- Доступен указатель положения
- Штуцер для манометра для контроля давления на входе
- Простой монтаж
- Верхняя крышка основного клапана может быть расположена в любом положении без негативного влияния на функциональность

Технические характеристики и оформление заказа

Клапаны PMFL / PMFH



Оформление заказа

Тип	Номинальная производительность				Номер заказа ¹⁾
	R717 [кВт]	R22 [кВт]	R134a [кВт]	R404a [кВт]	
PMFL 80-1	139	27,8	22,1	33	027F3054
PMFL 80-2	209	41,8	35,3	49,7	027F3055
PMFL 80-3	348	70	53,1	82,7	027F3056
PMFL 80-4	558	105	88,9	124	027F3057
PMFL 80-5	835	174	133	207	027F3058
PMFL 80-6	1395	278	221	330	027F3059
PMFL 80-7	2080	435	353	569	027F3060
PMFL 80-125	3480	700	552	831	027F3061
PMFL 80-200	5580	1050	889	1243	027F3062
PMFL 80-300	8350	1740	1333	2068	027F3063
PMFH 80-2	209	41,8	35,3	49,7	027F3065
PMFH 80-3	348	70	53,1	82,7	027F3066
PMFH 80-4	558	105	88,9	124	027F3067
PMFH 80-5	835	174	133	207	027F3068
PMFH 80-6	1395	278	221	330	027F3069
PMFH 80-7	2080	435	353	569	027F3070
PMFH 80-125	3480	700	552	831	027F3071
PMFH 80-200	5580	1050	889	1243	027F3072
PMFH 80-300	8350	1740	1333	2068	027F3073
PMFH 80-500	13900	2780	2210	3300	027F3074

Все позиции включают в себя фланцевые прокладки, фланцевые болты, заглушки и штуцеры пилотных клапанов со сварным ниппелем $\varnothing 6,5 / \varnothing 10$ мм. Номинальная производительность задана при температуре кипения $t_c = 5^\circ\text{C}$, температуре конденсации $t_c = 32^\circ\text{C}$ и температуре жидкости $t_l = 28^\circ\text{C}$.



Спец. пружина

Тип	Переохлаждение Δt_c [K]	Перепад давления Δp в PMFL [бар]	Исполнение [слабый / сильный]	Номер заказа
PMFL 80-1 – 80-7	0 – 8	1,2 – 4	Слабый	027F3054
PMFL 80-1 – 80-7	8 – 40	4 – 15	Сильный	027F3055
PMFL 80-125	8 – 40	4 – 15	Сильный	027F3056
PMFL 80-200	0 – 8	1,2 – 4	Слабый	027F3057
PMFL 80-200	8 – 40	4 – 15	Сильный	027F3058
PMFL 80-300	0 – 8	1,2 – 4	Слабый	027F3059
PMFL 80-300	8 – 40	4 – 15	Сильный	027F3060
PMFH 80-2 – 80-7	0 – 8	1 – 4	Слабый	027F3061
PMFH 80-2 – 80-7	8 – 40	4 – 15	Сильный	027F3062
PMFH 80-125	0 – 8	1 – 4	Слабый	027F3063
PMFH 80-125	8 – 40	4 – 15	Сильный	027F3064
PMFH 80-200	0 – 8	1 – 4	Слабый	027F3065
PMFH 80-200	8 – 40	4 – 15	Сильный	027F3066
PMFH 80-300	0 – 8	1 – 4	Слабый	027F3067
PMFH 80-300	8 – 40	4 – 15	Сильный	027F3068



Фланцы

Тип	Тип фланца [сварной / под пайку]	Размер фланца [дюймы]	Размер фланца [мм]	Номер заказа
PMFL / PMFH 80-1 – PMFL / PMFH 80-7	Под сварку	3/4	–	027N1220
	Под сварку	1	–	027N1225
	Под сварку	1 1/4	–	027N1230
	Под пайку	7/8	–	027L1223
	Под пайку	1 1/8	–	027L1229
	Под пайку	–	–	22
PMFL / PMFH 80-125	Под пайку	–	28	027L1228
	Под сварку	1 1/4	–	027N2332
	Под сварку	1 1/2	–	027N2340
	Под пайку	1 3/8	–	027L2335
PMFL / PMFH 80-200	Под пайку	–	35	027L2335
	Под сварку	1 1/2	–	027N2440
	Под сварку	2	–	027N2450
	Под пайку	1 5/8	–	027L2441
PMFL / PMFH 80-300	Под пайку	–	42	027L2442
	Под сварку	2	–	027N2550
	Под сварку	2 1/2	–	027N2565
	Под пайку	2 1/8	–	027L2554
PMFL / PMFH 80-500	Под пайку	–	54	027L2554
	Под сварку	2 1/2	–	027N2665
	Под сварку	3	–	027N2680
	Под пайку	2 5/8	–	027L2666
Под пайку	–	76	027L2676	

Код для заказа относится к одному комплекту фланцев, состоящему из одного входного и одного выходного фланца. Фланцы, болты и крышки из нержавеющей стали; см. документацию по запасным частям.

01
02
03
04
05
06
07
08
09
10
11
12
13
14
15
16
17
18
19
20