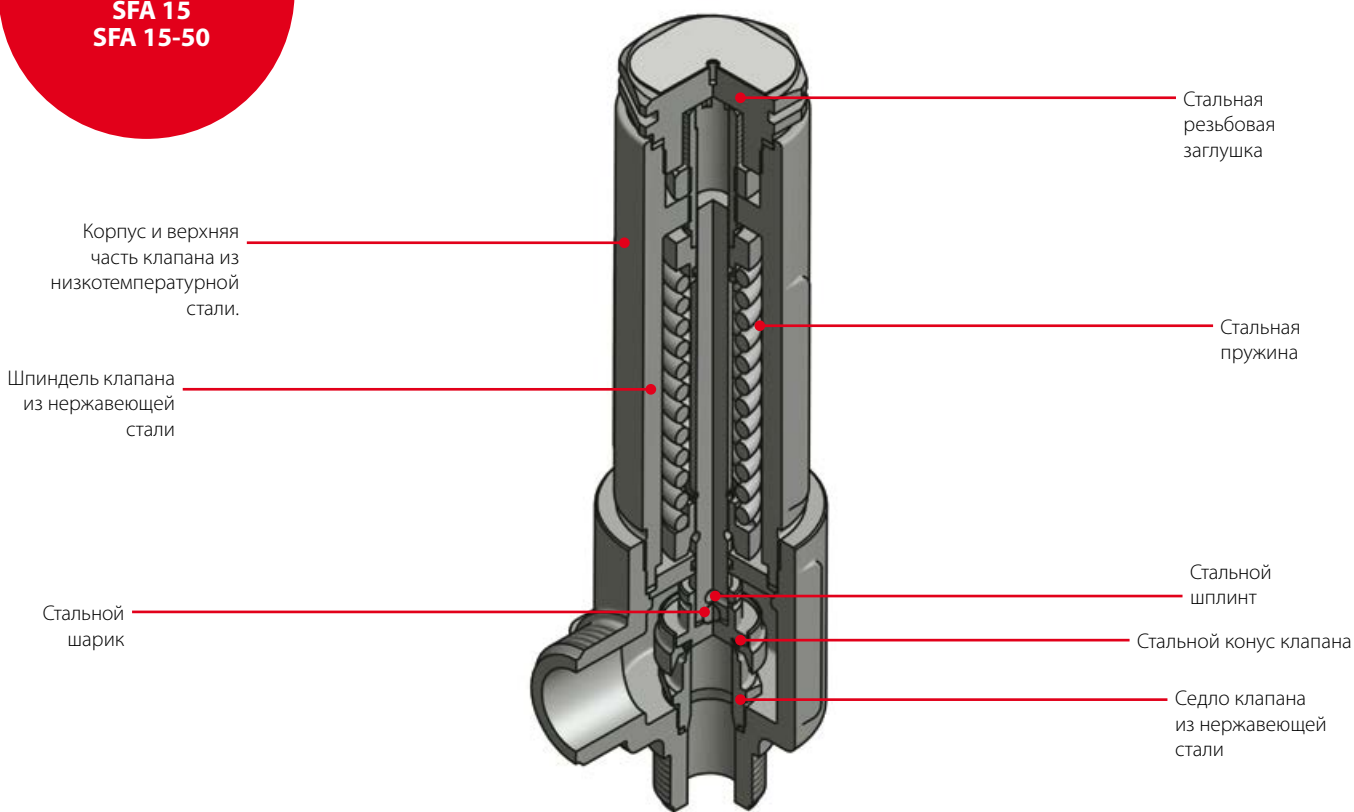


SFA 15 и SFA 15-50 - Предохранительные клапаны

SFA 15 и SFA 15-50 – это стандартные, зависящие от противодействия, предохранительные клапаны углового исполнения, предназначенные для защиты сосудов и других компонентов холодильной системы от избыточного давления. У клапанов SFA 15-50 производительность снижена на 50 % по сравнению с клапанами SFA 50.

Клапаны соответствуют строгим требованиям качества и безопасности для холодильных установок, предусмотренными международными стандартами. Клапаны SFA 15 используются в качестве внешних и внутренних предохранительных клапанов холодильных установок.

Характеристики SFA 15 SFA 15-50



Данные

- Могут использоваться с хладагентами ГХФУ, ГФУ, R717 (аммиак), R744 (CO₂) в диапазоне температуры -50 °С* / 100 °С (-58 °F* / 212 °F)
- Пружина, размещенная в корпусе клапана, обеспечивает надежное закрытие клапана и не допускает утечек хладагента через него.
- Клапаны могут поставляться с установленным давлением в диапазоне: 10 – 40 бар (изб.) / 145 – 580 фунтов/кв. дюйм (изб.)

* При температуре ниже 30 °С (-22 °F) полная герметичность может гарантироваться только тогда, когда давление хладагента равно или меньше 0,5 × P_{сет}.

Технические характеристики и оформление заказа

Предохранительные клапаны SFA 15 и SFA 15-50

Технические характеристики

Тип	Описание
Хладагенты	Могут использоваться с хладагентами ГХФУ, ГФУ, R717 (аммиак), R744 (CO ₂) в диапазоне температуры -50 °С* / 100 °С (-58 °F* / 212 °F) Не рекомендуется использовать данные клапаны с огнеопасными углеводородными соединениями.
Диапазон настройки давления	10 – 40 бар (изб.) / 145 – 580 фунтов/кв. дюйм (изб.)
Настройка давления открытия	Рабочее давление в установке должно быть по крайней мере на 15 % ниже давления уставки. Это обеспечивает хорошую повторную посадку клапанного конуса на седло после срабатывания клапана.
Температурный диапазон	-50 °С* / 100 °С (-58 °F* / 212 °F)

* При температуре ниже 30 °С (-22 °F) полная герметичность может гарантироваться только тогда, когда давление хладагента равно или меньше $0,5 \times P_{сет}$.

Внимание:

Давление открытия предохранительного клапана SFA зависит от противодействия (если противодействие выше атмосферного давления, то давление открытия будет выше заданной уставки давления).

При особых обстоятельствах, например, вибрации (которая, в принципе, должна быть исключена) и колебаниях давления в системе, разность между рабочим давлением и давлением закрытия может быть больше.

Аттестованные клапаны SFA со стандартным давлением срабатывания

Оформление заказа

Тип клапана	Размер		Давление срабатывания		Кодовый номер
	[мм]	[дюймы]	[бар (изб.)]	[фунт/кв. дюйм (изб.)]	
SFA 15 T 210	15	1/2	10	145	148F3210
SFA 15 T 211	15	1/2	11	160	148F3211
SFA 15 T 212	15	1/2	12	174	148F3212
SFA 15 T 213	15	1/2	13	189	148F3213
SFA 15 T 214	15	1/2	14	203	148F3214
SFA 15 T 215	15	1/2	15	218	148F3215
SFA 15 T 216	15	1/2	16	232	148F3216
SFA 15 T 217	15	1/2	17	247	148F3217
SFA 15 T 218	15	1/2	18	261	148F3218
SFA 15 T 219	15	1/2	19	276	148F3219
SFA 15 T 220	15	1/2	20	290	148F3220
SFA 15 T 221	15	1/2	21	305	148F3221
SFA 15 T 222	15	1/2	22	319	148F3222
SFA 15 T 223	15	1/2	23	334	148F3223
SFA 15 T 224	15	1/2	24	348	148F3224
SFA 15 T 225	15	1/2	25	363	148F3225
SFA 15 T 226	15	1/2	26	377	148F3226
SFA 15 T 227	15	1/2	27	392	148F3227
SFA 15 T 228	15	1/2	28	406	148F3228
SFA 15 T 229	15	1/2	29	421	148F3229
SFA 15 T 230	15	1/2	30	435	148F3230
SFA 15 T 231	15	1/2	31	450	148F3231
SFA 15 T 232	15	1/2	32	464	148F3232
SFA 15 T 233	15	1/2	33	479	148F3233
SFA 15 T 234	15	1/2	34	493	148F3234
SFA 15 T 235	15	1/2	35	508	148F3235
SFA 15 T 236	15	1/2	36	522	148F3236
SFA 15 T 237	15	1/2	37	537	148F3237
SFA 15 T 238	15	1/2	38	551	148F3238
SFA 15 T 239	15	1/2	39	566	148F3239
SFA 15 T 240	15	1/2	40	580	148F3240

Технические характеристики и оформление заказа

Аттестованные клапаны SFA со стандартным давлением срабатывания

Оформление заказа

Тип клапана	Размер		Давление срабатывания		Кодовый номер
	[мм]	[дюймы]	[бар (изб.)]	[фунт/кв. дюйм (изб.)]	
SFA 15-50 T 210	15	1/2	10	145	148F4000
SFA 15-50 T 211	15	1/2	11	160	148F4001
SFA 15-50 T 212	15	1/2	12	174	148F4002
SFA 15-50 T 213	15	1/2	13	189	148F4003
SFA 15-50 T 214	15	1/2	14	203	148F4004
SFA 15-50 T 215	15	1/2	15	218	148F4005
SFA 15-50 T 216	15	1/2	16	232	148F4006
SFA 15-50 T 217	15	1/2	17	247	148F4007
SFA 15-50 T 218	15	1/2	18	261	148F4008
SFA 15-50 T 219	15	1/2	19	276	148F4009
SFA 15-50 T 220	15	1/2	20	290	148F4010
SFA 15-50 T 221	15	1/2	21	305	148F4011
SFA 15-50 T 222	15	1/2	22	319	148F4012
SFA 15-50 T 223	15	1/2	23	334	148F4013
SFA 15-50 T 224	15	1/2	24	348	148F4014
SFA 15-50 T 225	15	1/2	25	363	148F4015
SFA 15-50 T 226	15	1/2	26	377	148F4016
SFA 15-50 T 227	15	1/2	27	392	148F4017
SFA 15-50 T 228	15	1/2	28	406	148F4018
SFA 15-50 T 229	15	1/2	29	421	148F4019
SFA 15-50 T 230	15	1/2	30	435	148F4020
SFA 15-50 T 231	15	1/2	31	450	148F4021
SFA 15-50 T 232	15	1/2	32	464	148F4022
SFA 15-50 T 233	15	1/2	33	479	148F4023
SFA 15-50 T 234	15	1/2	34	493	148F4024
SFA 15-50 T 235	15	1/2	35	508	148F4025
SFA 15-50 T 236	15	1/2	36	522	148F4026
SFA 15-50 T 237	15	1/2	37	537	148F4027
SFA 15-50 T 238	15	1/2	38	551	148F4028
SFA 15-50 T 239	15	1/2	39	566	148F4029
SFA 15-50 T 240	15	1/2	40	580	148F4030

Технические характеристики и оформление заказа

Аттестованные клапаны SFA со стандартным установленным давлением и сертификатом уставки давления TÜV для каждого клапана

Оформление заказа

Тип клапана	Размер		Давление срабатывания		Кодовый номер
	[мм]	[дюймы]	[бар (изб.)]	[фунт/кв. дюйм (изб.)]	
SFA 15 T 310	15	1/2	10	145	148F3310
SFA 15 T 311	15	1/2	11	160	148F3311
SFA 15 T 312	15	1/2	12	174	148F3312
SFA 15 T 313	15	1/2	13	189	148F3313
SFA 15 T 314	15	1/2	14	203	148F3314
SFA 15 T 315	15	1/2	15	218	148F3315
SFA 15 T 316	15	1/2	16	232	148F3316
SFA 15 T 317	15	1/2	17	247	148F3317
SFA 15 T 318	15	1/2	18	261	148F3318
SFA 15 T 319	15	1/2	19	276	148F3319
SFA 15 T 320	15	1/2	20	290	148F3320
SFA 15 T 321	15	1/2	21	305	148F3321
SFA 15 T 322	15	1/2	22	319	148F3322
SFA 15 T 323	15	1/2	23	334	148F3323
SFA 15 T 324	15	1/2	24	348	148F3324
SFA 15 T 325	15	1/2	25	363	148F3325
SFA 15 T 326	15	1/2	26	377	148F3326
SFA 15 T 327	15	1/2	27	392	148F3327
SFA 15 T 328	15	1/2	28	406	148F3328
SFA 15 T 329	15	1/2	29	421	148F3329
SFA 15 T 330	15	1/2	30	435	148F3330
SFA 15 T 331	15	1/2	31	450	148F3331
SFA 15 T 332	15	1/2	32	464	148F3332
SFA 15 T 333	15	1/2	33	479	148F3333
SFA 15 T 334	15	1/2	34	493	148F3334
SFA 15 T 335	15	1/2	35	508	148F3335
SFA 15 T 336	15	1/2	36	522	148F3336
SFA 15 T 337	15	1/2	37	537	148F3337
SFA 15 T 338	15	1/2	38	551	148F3338
SFA 15 T 339	15	1/2	39	566	148F3339
SFA 15 T 340	15	1/2	40	580	148F3340
SFA 15-50 T 210	15	1/2	10	145	148F4100
SFA 15-50 T 211	15	1/2	11	160	148F4101
SFA 15-50 T 212	15	1/2	12	174	148F4102
SFA 15-50 T 213	15	1/2	13	189	148F4103
SFA 15-50 T 214	15	1/2	14	203	148F4104
SFA 15-50 T 215	15	1/2	15	218	148F4105
SFA 15-50 T 216	15	1/2	16	232	148F4106
SFA 15-50 T 217	15	1/2	17	247	148F4107
SFA 15-50 T 218	15	1/2	18	261	148F4108
SFA 15-50 T 219	15	1/2	19	276	148F4109
SFA 15-50 T 220	15	1/2	20	290	148F4110
SFA 15-50 T 221	15	1/2	21	305	148F4111
SFA 15-50 T 222	15	1/2	22	319	148F4112
SFA 15-50 T 223	15	1/2	23	334	148F4113
SFA 15-50 T 224	15	1/2	24	348	148F4114
SFA 15-50 T 225	15	1/2	25	363	148F4115
SFA 15-50 T 226	15	1/2	26	377	148F4116
SFA 15-50 T 227	15	1/2	27	392	148F4117
SFA 15-50 T 228	15	1/2	28	406	148F4118
SFA 15-50 T 229	15	1/2	29	421	148F4119
SFA 15-50 T 230	15	1/2	30	435	148F4120
SFA 15-50 T 231	15	1/2	31	450	148F4121
SFA 15-50 T 232	15	1/2	32	464	148F4122
SFA 15-50 T 233	15	1/2	33	479	148F4123
SFA 15-50 T 234	15	1/2	34	493	148F4124
SFA 15-50 T 235	15	1/2	35	508	148F4125
SFA 15-50 T 236	15	1/2	36	522	148F4126
SFA 15-50 T 237	15	1/2	37	537	148F4127
SFA 15-50 T 238	15	1/2	38	551	148F4128
SFA 15-50 T 239	15	1/2	39	566	148F4129
SFA 15-50 T 240	15	1/2	40	580	148F4130

SFV - Предохранительные клапаны

SFV 20 – SFV 25 – это стандартные, зависящие от противодействия, предохранительные клапаны в угловом исполнении, предназначены для защиты сосудов и других компонентов от избыточного давления.

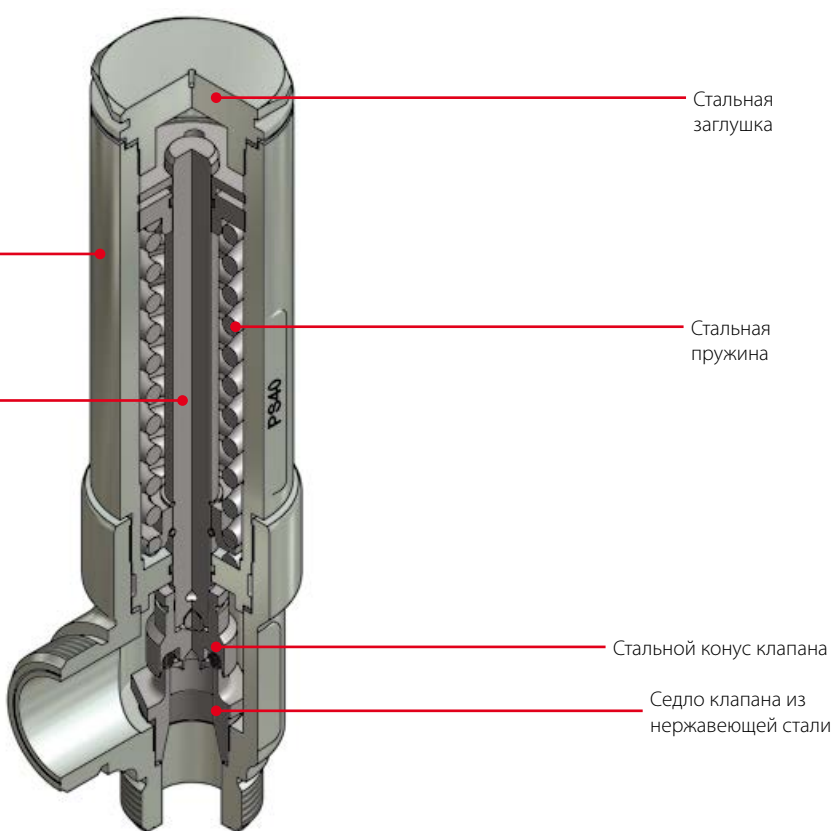
Клапаны удовлетворяют всем строгим требованиям по качеству и безопасности, предъявляемым к холодильным установкам международными сертификационными организациями.

Характеристики SFV



Корпус и верхняя часть клапана из низкотемпературной стали.

Шпindelь клапана из нержавеющей стали



Стальная заглушка

Стальная пружина

Стальной конус клапана

Седло клапана из нержавеющей стали

Данные

- Могут использоваться с хладагентами ГХФУ, ГФУ, R717 (аммиак), R744 (CO₂) в диапазоне температуры -30 – 100 °C / -22 – 212 °F.
- Входные диаметры клапанов имеют следующие размеры:
 - 18 мм (3/4 ") для клапанов SFV 20
 - 23 мм (1 ") для клапанов SFV 25
- Клапаны могут поставляться с установленным давлением в диапазоне: 10 – 25 бар (изб.) / 145 – 363 фунтов/кв. дюйм (изб.)

Технические характеристики и оформление заказа

SFV - Предохранительные клапаны

Технические характеристики

Тип клапана	Описание
Хладагенты	Могут использоваться с хладагентами ГХФУ, ГФУ, R717 (аммиак), R744 (CO ₂) в диапазоне температуры -30 – 100 °C / -22 – 212 °F. Не рекомендуется использовать с горючими углеводородными соединениями.
Давление	Диапазон настроек давления: 10 – 40 бар (изб.) / 145 – 580 фунтов/кв. дюйм (изб.)
Настройка давления открытия	Рабочее давление в установке должно быть по крайней мере на 15 % ниже давления уставки. Это обеспечивает хорошую повторную посадку клапанного конуса на седло после срабатывания клапана.
Температурный диапазон	-30 – 100 °C / -22 – 212 °F

Внимание:

Давление открытия предохранительного клапана SFA зависит от противодействия (если противодействие выше атмосферного давления, то давление открытия будет выше заданной уставки давления).

При особых обстоятельствах, например, вибрации (которая, в принципе, должна быть исключена) и колебаниях давления в системе, разность между рабочим давлением и давлением закрытия может быть больше.

Аттестованные клапаны SFV со стандартным заданным давлением

Оформление заказа

Тип клапана	Размер		Давление срабатывания		Кодовый номер
	[мм]	[дюймы]	[бар (изб.)]	[фунт/кв. дюйм (изб.)]	
SFV 20 T 210	20	3/4	10	145	2416+254
SFV 20 T 211	20	3/4	11	160	2416+255
SFV 20 T 212	20	3/4	12	174	2416+256
SFV 20 T 213	20	3/4	13	189	2416+150
SFV 20 T 214	20	3/4	14	203	2416+257
SFV 20 T 215	20	3/4	15	218	2416+258
SFV 20 T 216	20	3/4	16	232	2416+259
SFV 20 T 217	20	3/4	17	247	2416+260
SFV 20 T 218	20	3/4	18	261	2416+151
SFV 20 T 219	20	3/4	19	276	2416+261
SFV 20 T 220	20	3/4	20	290	2416+262
SFV 20 T 221	20	3/4	21	305	2416+152
SFV 20 T 222	20	3/4	22	319	2416+241
SFV 20 T 223	20	3/4	23	334	2416+263
SFV 20 T 224	20	3/4	24	348	2416+264
SFV 20 T 225	20	3/4	25	363	2416+183

Аттестованные клапаны SFV со стандартным заданным давлением

Оформление заказа

Тип клапана	Размер		Давление срабатывания		Кодовый номер
	[мм]	[дюймы]	[бар (изб.)]	[фунт/кв. дюйм (изб.)]	
SFV 25 T 210	25	1	10	145	2416+265
SFV 25 T 211	25	1	11	160	2416+266
SFV 25 T 212	25	1	12	174	2416+267
SFV 25 T 213	25	1	13	189	2416+153
SFV 25 T 214	25	1	14	203	2416+268
SFV 25 T 215	25	1	15	218	2416+269
SFV 25 T 216	25	1	16	232	2416+270
SFV 25 T 217	25	1	17	247	2416+271
SFV 25 T 218	25	1	18	261	2416+154
SFV 25 T 219	25	1	19	276	2416+272
SFV 25 T 220	25	1	20	290	2416+273
SFV 25 T 221	25	1	21	305	2416+155
SFV 25 T 222	25	1	22	319	2416+242
SFV 25 T 223	25	1	23	334	2416+274
SFV 25 T 224	25	1	24	348	2416+275
SFV 25 T 225	25	1	25	363	2416+184

Технические характеристики и оформление заказа

Аттестованные клапаны SFV со стандартным установленным давлением и сертификатом уставки давления TÜV для каждого клапана

Оформление заказа

Тип клапана	Размер		Давление срабатывания		Кодовый номер
	[мм]	[дюймы]	[бар (изб.)]	[фунт/кв. дюйм (изб.)]	
SFV 20 T 310	20	3/4	10	145	2416+285
SFV 20 T 311	20	3/4	11	160	2416+286
SFV 20 T 312	20	3/4	12	174	2416+287
SFV 20 T 313	20	3/4	13	189	2416+160
SFV 20 T 314	20	3/4	14	203	2416+288
SFV 20 T 315	20	3/4	15	218	2416+289
SFV 20 T 316	20	3/4	16	232	2416+290
SFV 20 T 317	20	3/4	17	247	2416+291
SFV 20 T 318	20	3/4	18	261	2416+161
SFV 20 T 319	20	3/4	19	276	2416+292
SFV 20 T 320	20	3/4	20	290	2416+293
SFV 20 T 321	20	3/4	21	305	2416+162
SFV 20 T 322	20	3/4	22	319	2416+294
SFV 20 T 323	20	3/4	23	334	2416+295
SFV 20 T 324	20	3/4	24	348	2416+296
SFV 20 T 325	20	3/4	25	363	2416+186

Аттестованные клапаны SFV со стандартным установленным давлением и сертификатом уставки давления TÜV для каждого клапана

Оформление заказа

Тип клапана	Размер		Давление срабатывания		Кодовый номер
	[мм]	[дюймы]	[бар (изб.)]	[фунт/кв. дюйм (изб.)]	
SFV 25 T 310	25	1	10	145	2416+297
SFV 25 T 311	25	1	11	160	2416+298
SFV 25 T 312	25	1	12	174	2416+299
SFV 25 T 313	25	1	13	189	2416+163
SFV 25 T 314	25	1	14	203	2416+300
SFV 25 T 315	25	1	15	218	2416+301
SFV 25 T 316	25	1	16	232	2416+302
SFV 25 T 317	25	1	17	247	2416+303
SFV 25 T 318	25	1	18	261	2416+164
SFV 25 T 319	25	1	19	276	2416+304
SFV 25 T 320	25	1	20	290	2416+305
SFV 25 T 321	25	1	21	305	2416+165
SFV 25 T 322	25	1	22	319	2416+306
SFV 25 T 323	25	1	23	334	2416+307
SFV 25 T 324	25	1	24	348	2416+308
SFV 25 T 325	25	1	25	363	2416+187

01

02

03

04

05

06

07

08

09

10

11

12

13

14

15

16

17

18

19

20

DSV - Двойные запорные клапаны

Клапаны DSV представляют собой трехходовые клапаны, предназначенные для использования с двумя предохранительными клапанами, но также подходят и для других областей применения. Все клапаны снабжены накручиваемым ниппелем / фланцевым штуцером, которые позволяют легко производить осмотр или замену предохранительных клапанов. Клапаны DSV удовлетворяют самым строгим требованиям по качеству, предъявляемым к холодильным установкам международными классификационными обществами.

Они обеспечивают оптимальные гидродинамические характеристики потока рабочей среды и точные линейные расходные характеристики. Конус клапана обеспечивает полное и надежное закрытие клапана.

Даже небольшая затяжка клапана приводит к его эффективному перекрытию.

Все клапаны оснащены вентилируемым колпачком.

Характеристики DSV

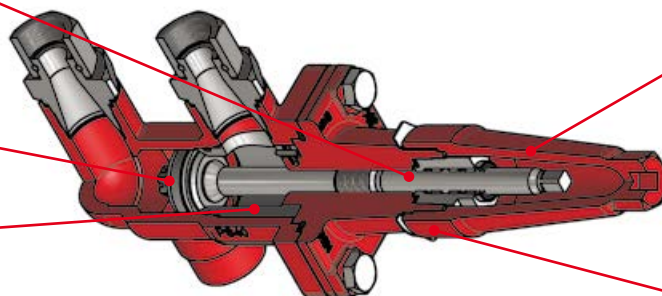


Шпindel из нержавеющей стали

Уплотнительный колпачок из алюминия

Стальной конус

Стальное седло клапана



Корпус и верхняя часть клапана выполнены из специальной низкотемпературной стали

Данные

- Применяются с ГХФУ, негорючими ГФУ хладагентами, R717 (аммиак) и R744 (CO₂).
- Каждый клапан имеет четкую маркировку с указанием типа, размера и диапазона работы
- Клапаны и колпачки можно опломбировать во избежание несанкционированного вмешательства в их работу
- Могут пропускать поток хладагента в обоих направлениях
- Корпус и крышка клапанов выполнены из низкотемпературной стали в соответствии с требованиями директивы ЕС для оборудования, работающему под давлением и других международных организаций
- Макс. рабочее давление: 40 бар (изб.) / 580 фунтов/кв. дюйм (изб.)
- Диапазон температур: -50 – +100 °C / -58 – +212 °F
- DSV 1 при его установке в сочетании с 2 × SFA 15 или DSV 2 при его установке в комбинациях с 2 × SFA 15, 2 × SFV 20 или 2 × SFV 25 отвечает требованиям согласно EN13136 «Расчеты предохранительных клапанов» обеспечивая макс. перепад давления 3% на впускной стороне

Технические характеристики

DSV - Двойные запорные клапаны

Технические характеристики

Тип клапана	Описание	
Хладагенты	Клапаны могут работать со всеми негорючими хладагентами, включая R717, и неагрессивными газами / жидкостями в зависимости от используемых уплотнительных материалов. Не рекомендуется использовать с горючими углеводородными соединениями. Данные клапаны рекомендуется применять только в замкнутых контурах.	
Температурный диапазон	-50 – +100 °C / -58 – +212 °F	
Давление	Диапазон настроек давления: 10 – 40 бар (изб.) / 145 – 580 фунтов/кв. дюйм (изб.)	
Пропускная способность	Значение K _v [м ³ /ч]	Значение C _v [гал./мин]
DSV 1	17,5	20,3
DSV 2	30,0	34,8

DSV - Двойные запорные клапаны

Оформление заказа

Обратите внимание, что коды служат только для идентификации клапанов, некоторые из которых, возможно, не являются частью стандартного ассортимента продукции.

Тип клапана	Входной патрубок DSV [дюймы]	Выходной патрубок DSV [дюймы]	Выходной патрубок SFV [дюймы]	Комбинация предохранительных клапанов	Кодовый номер
DSV 1	D25 (1)	G 3/4	ND20 (3/4)	SFA15	148F3005
DSV 2	FD20 (3/4)	Фланцы с резьбой G 3/4	ND20 (3/4)	SFA15	148F3006
DSV 2	FD25 (1)	Фланцы с резьбой G 3/4	ND20 (3/4)	SFA15	148F3007
DSV 2	FD32 (1 1/4)	Фланцы с резьбой G 3/4	ND20 (3/4)	SFA15	148F3008
DSV 2	FD25 (1)	Фланцы с резьбой G 1 1/4	FD25 (1)	SFV20	148F3009
DSV 2	FD32 (1 1/4)	Фланцы с резьбой G 1 1/4	FD25 (1)	SFV20	148F3010
DSV 2	FD32 (1 1/4)	Фланцы с резьбой G 1 1/4	FD32 (1 1/4)	SFV25	148F3011
Фитинги:	Под сварку со штуцером DIN 2448		Клапаны DSV поставляются с входными фитингами DSV, выходными фитингами DSV и выходными фитингами SFA / SFV.		
	Под сварку с ниппелем DIN 2448				
	Под сварку с фланцем DIN 2448				

Внимание!

Если необходимо получить сертификат специализированных организаций или эксплуатация клапана будет происходить при более высоких давлениях, укажите соответствующую информацию в Вашем заказе.