

Aplicație



Cu ajutorul robinetelor de blocare, de tipul RLV, fiecare radiator poate fi închis individual pentru a permite efectuarea operațiilor de întreținere sau de reparație fără a afecta celelalte radiatoare din sistem.

Robinetele de blocare, de tipul RLV, sunt disponibile atât în versiune cot cât și în versiune dreaptă. Finisaj: placate cu nichel.

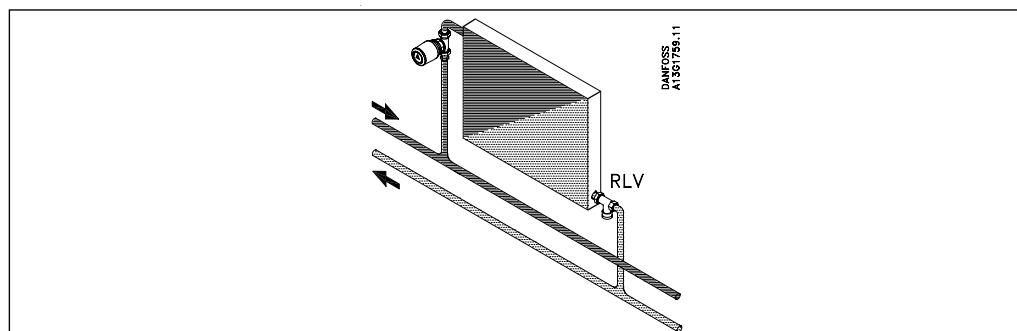
Capacități:
RLV 10: $k_{vs} = 1,8 \text{ m}^3/\text{h}$
RLV 15: $k_{vs} = 2,5 \text{ m}^3/\text{h}$
RLV 20: $k_{vs} = 3,0 \text{ m}^3/\text{h}$

Reglarea din fabrică este cu robinetul complet deschis. Dimensiunile corespund normelor DIN 3842 - 1.

Este disponibil un robinet de evacuare ca accesoriu pentru RLV. Robinetul de evacuare a fost proiectat pentru golirea sau umplerea radiatorului. Când evacuați apa, mai întâi scoateți capacul de la robinetul de blocare și închideți robinetul. Când robinetul de evacuare a fost instalat, se poate deschide prin rotirea pătratului la stânga. Ștuțul pentru furtun este ușor de utilizat, și permite rotirea liberă în toate direcțiile. Robinetul de evacuare este construit din alamă simplă.

În scopul evitării depunerilor și coroziunii materialelor, compoziția apei calde trebuie să fie în conformitate cu directiva VDI 2035 (Verein Deutscher Ingenieure).

Sistemul



Comanda și specificațiile tehnice

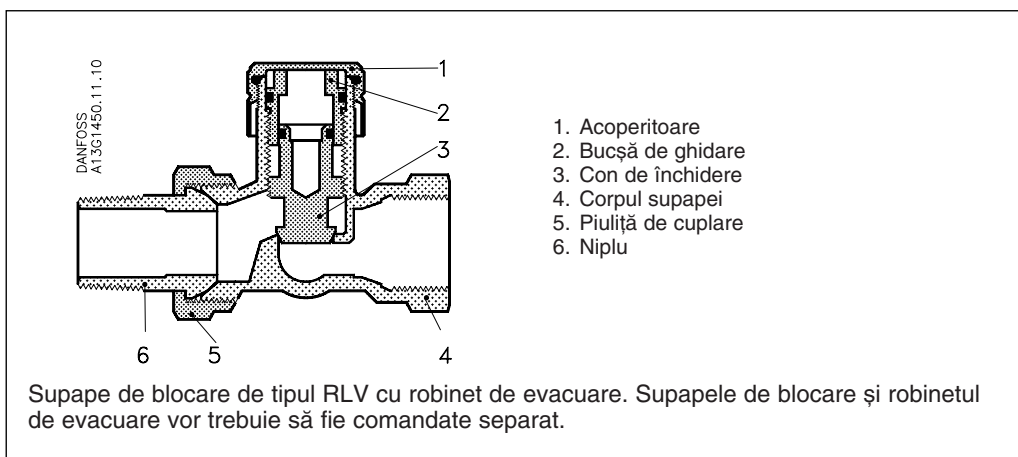
Tip	DN	Cod. Nr.	Conexiune ISO 7-1		k_{vs}	Presiune max de serviciu	Presiune de probă	Temperatura max a apei °C
			Sistemul	Radiator				
RLV cot	10	003L0141	3/8	3/8	1,8	10	16	120
RLV drept		003L0142						
RLV cot	15	003L0143	1/2	1/2	2,5			
RLV drept		003L0144						
RLV cot	20	003L0145	3/4	3/4	3,0			
RLV drept		003L0146						

Mufa de ieșire pre-montată pentru cuplajele cu compresiune, vezi accesoriile la pagina 29-30.

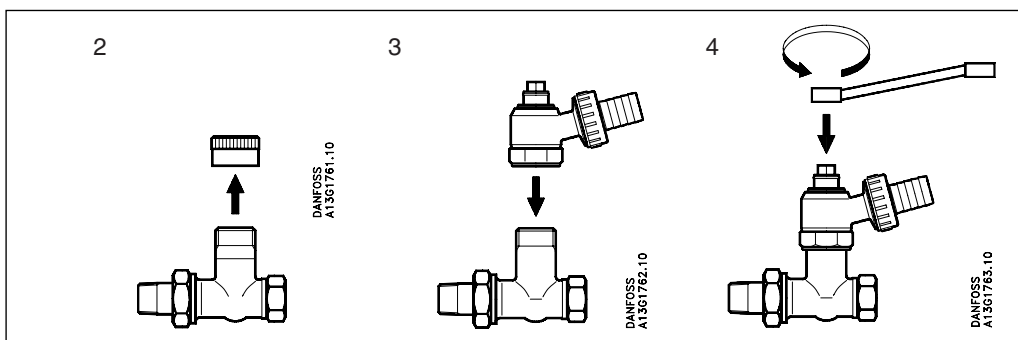
Accesorii

Robinet de evacuare

Produsul	Cod nr.
Robinet de evacuare cu ștuț de furtun 3/4"	003L0152

Construcție

Materialele ce intră în contact cu apa

Corpul supapei și alte părți metalice	Ms 58
Inelul în formă de tor	NBR

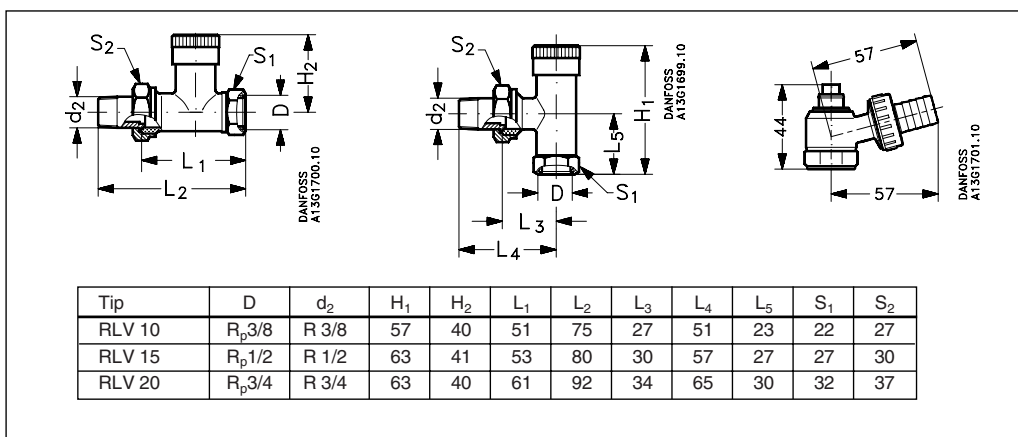
Montarea

RLV

Seria RLV a fost proiectată pentru montarea la ieșirea din radiator. Pentru permiterea evacuării ulterioare a apei din radiator, supapa de blocare va trebui să fie montată cu capacul îndreptat înainte.

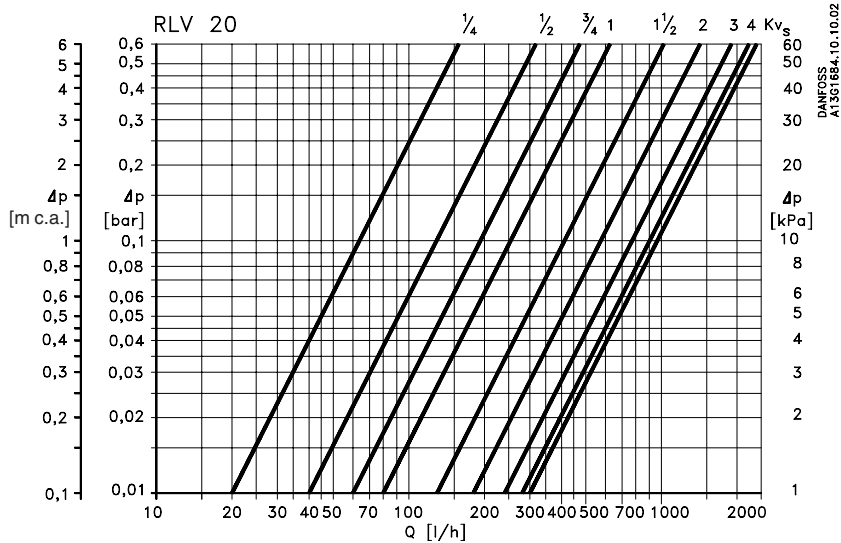
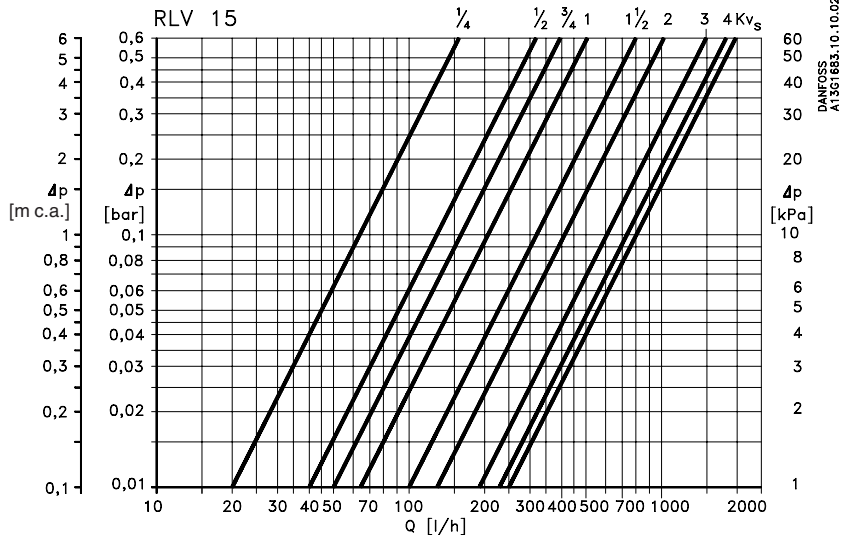
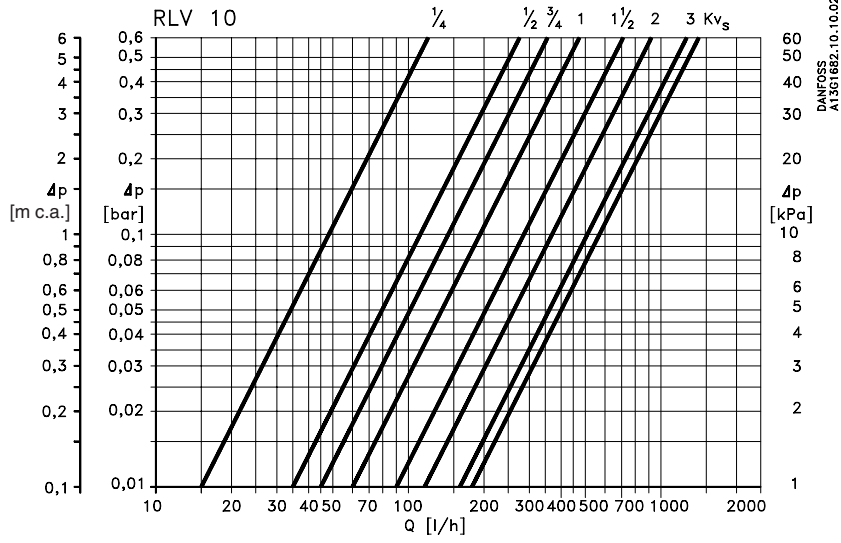
Robinetul de evacuare

Pentru montarea și acționarea robinetului de evacuare, se recomandă efectuarea următoarelor operații:

1. Închideți supapa de alimentare a radiatorului. Ca măsură de siguranță dispozitivul termostatic de comandă va trebui să fie înlocuit cu un mâner de închidere manual Danfoss, cod nr. 013G3305.
2. Scoateți capacul și închideți supapa.
3. Montați robinetul de evacuare și aliniați bransamentul de drenaj, care se poate roti în orice direcție.
4. Deschideți supapa pentru evacuare cu ajutorul unei chei.

Dimensiuni


Diagramele capacității



Danfoss declină orice răspundere în ceea ce privește eventualele erori din cataloage, prospecte, sau orice alte materiale tipărite. Danfoss își rezervă dreptul de a aduce schimbări la produsele sale fără preaviz. Aceasta se aplică totodată în cazul produselor comandate în prealabil, cu condiția ca schimbările să poată fi făcute fără a fi necesar să fie schimbat în mod substanțial caietul de sarcini asupra căruia s-a căzut de acord în prealabil. Toate mărcile de fabricație din cadrul acestui material sînt proprietatea companiilor respective. Danfoss, emblema Danfoss sînt mărci de fabricație ale companiei Danfoss A/S. Rezervă toate drepturile.



Danfoss s.r.l.

Str. Poterasi nr. 10
Sector 4
București
Telefon: +401-335 5202
 +401-335 5209
Telefax: +401-335 5559