

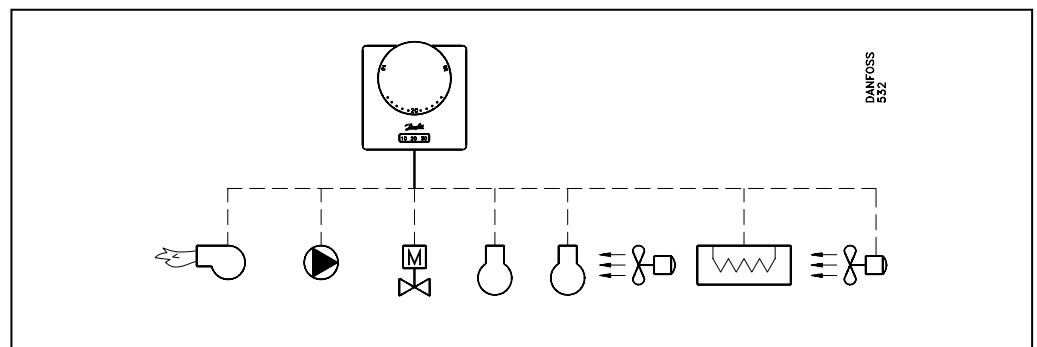
Zastosowanie



Prosty bimetaliczny termostat pokojowy utrzymujący stałą temperaturę w pomieszczeniu. Może współpracować z instalacją c.o., wentylacyjną lub klimatyzacyjną.

Dane techniczne

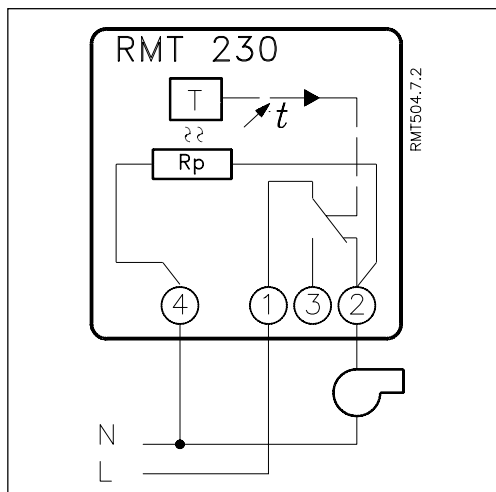
Nr katalogowy	Typ	Opis	Zakres nastawy temp. [°C]
Termostaty elektryczne pokojowe typu RMT			
087N110000	RMT 230	Termostat pokojowy, przełącznik SPDT, dokładność nastawy 1 K 230 V, 50 Hz, 10 A z elektrycznym przyspieszeniem wyłączenia termostatu	8 - 30



Dane techniczne	RMT 230
Nastawa temperatury	8 - 30 C
Typ przełącznika	SPDT
Obciążalność A.C.	10 A
Obciążalność indukcyjna $\cos \varnothing=0,6$ A A.C.	4 A
Obciążalność rozruchowa A.C.	24 A
Minimalny prąd pracy	150 mA
Stała czasowa ($V_{\text{powietrza}}=0,15$ m/s)	<14 min.
Strefa nieczułości	<2,5 K
Różnica temperatur przy przyspieszonym wyłączeniu	<1,0 K
Temperatura przechowywania	-20 - +50 C
Temperatura pracy	-10 - +50 C

Arkusz informacyjny Termostat pokojowy RMT

Połączenia elektryczne



Styki 1-2 ulegają rozwarciu przed przekroczeniem nastawionej wartości temperatury.

Wersja z przyspieszeniem wyłączenia.

Wymiary

