

Datablad

Ventilhus, type RA-G

Anvendelse



Ventilhuse type RA-G er beregnet til tostrengs-anlæg med naturlig cirkulation eller til etstrengs-anlæg med pumpe, hvor det er omløb under radiatorerne. Montage i anlæggets fremløb.

Alle elementerne i RA 2000 serien passer på RA-G ventiler. Elementtilslutning sker med enkel og stærk sammenkobling. Ventilhusets pakkåse kan udskiftes, mens der er vand og tryk på anlægget. Pakkåsestiften er af kromstål og fungerer i en permanent smurt O-ring.

RA-G-ventilerne er udstyret med en grå beskyttelseshætte. Denne beskyttelseshætte må ikke bruges som manuel lukkeanordning. Der fås en speciel manuel lukkeanordning (varenr. 013G3300).

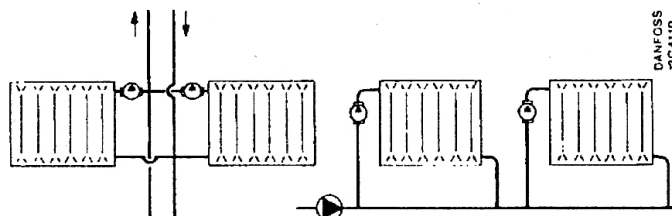
For at undgå aflejringer og korrosion skal sammensætningen af det varme vand være i overensstemmelse med VDI 2035-retningslinjerne. Hvis det er nødvendigt at tilsætte kemikalier til det cirkulerende vand for at undgå kalkaflejring og korrosion, er det vigtigt, at leverandørens anvisninger overholdes.

Godkendt i henhold til EN 215



Alle Danfoss RA-G radiator ventiler er fremstillet i overensstemmelse med de højeste standarder og godkendt i henhold til den europæiske standard EN 215.

Anlægsprincip



Bestilling og data

Type	Best. nr.	Vvs-nr.	Udførelse	Tilslutning ISO7-1		k _v -værdier [m ³ /h] P-bånd [K] ¹⁾²⁾				
				Indløb	Udløb	0,5	1,0	1,5	2,0	k _{vs}
RA-G 15	013G1676	403283104	Vinkel	R _p 1/2	R1/2	0,54	1,07	1,61	2,06	4,30
	013G1675	403282104	Lige			0,51	0,94	1,35	1,63	2,30
RA-G 20	013G1678	403283106	Vinkel	R _p 3/4	R3/4	0,57	1,11	1,16	2,20	5,01
	013G1677	403282106	Lige			0,54	1,07	1,61	2,06	3,81
RA-G 25	013G1680	403283108	Vinkel	R _p 1	R1	0,59	1,27	1,77	2,41	5,50
	013G1679	403282108	Lige			0,57	1,16	1,71	2,27	4,58

¹⁾ k_v-værdier angiver gennemstrømningsmængden (Q) i m³/t ved et trykfald (Δp) over ventilen på 1 bar.

$K_v = V : \sqrt{\Delta p}$ k_{vs}-værdierne angiver gennemstrømningsmængden (Q) ved maksimalt løft, dvs. fuldt åben ventil.

²⁾ Hvis der anvendes en RAS-C termosta eller en fjernføler udvides p-båndet med en faktor på 1,6.

Type	Best. nr.	Maks. tryk			Maks. fremløbtemp. °C	
		Drift	Diff. ³⁾	Test		
		bar	bar	bar		
RA-G 15	013G1676	16	0,20	25	120	
	013G1675					
RA-G 20	013G1678					
	013G1677					
RA-G 25	013G1680					0,16
	013G1679					

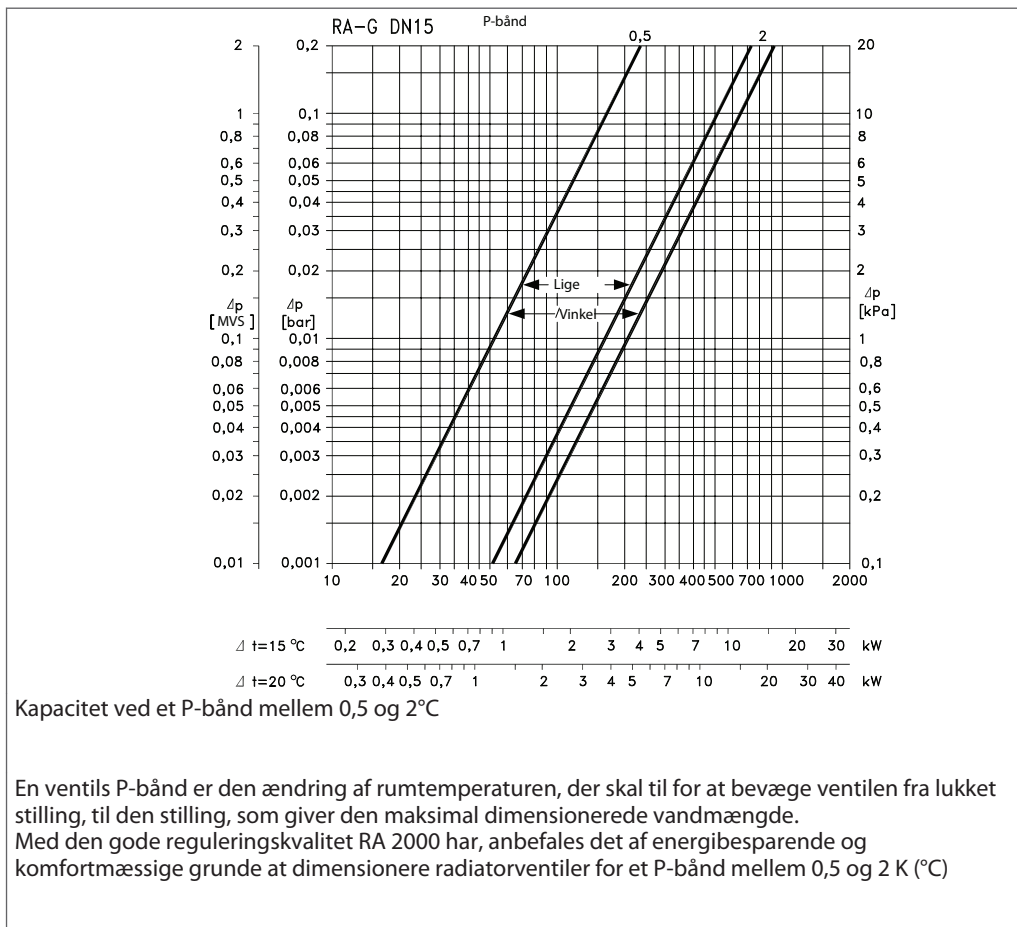
³⁾ Arbejdstryk = statisk + differenstryk. Det angivne maksimale differenstryk er det maksimumtryk, hvorved ventilerne regulerer tilfredsstillende. Som med enhver anordning, der medfører et trykfald i systemet, kan der forekomme støj under visse strømnings-/trykbetingelser. Differensstrykket kan reduceres ved hjælp af Danfoss-differensstrykregulatorerne.

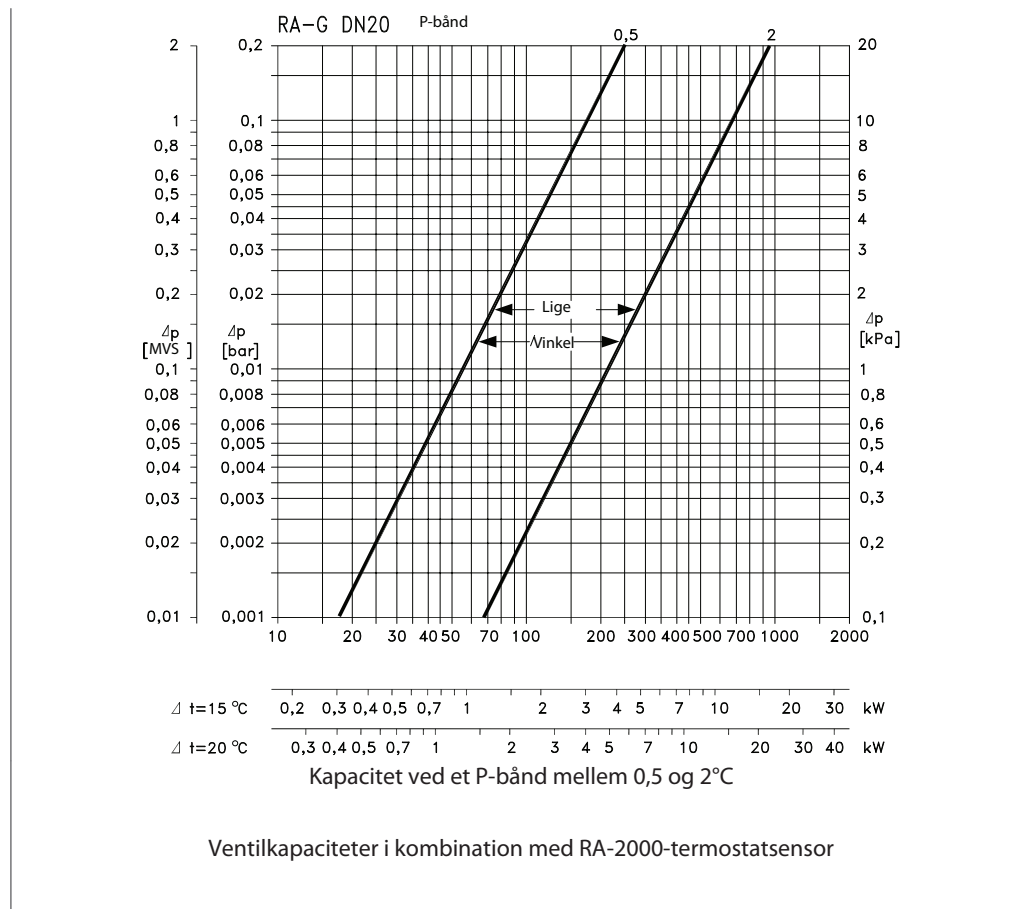
Tilbehør

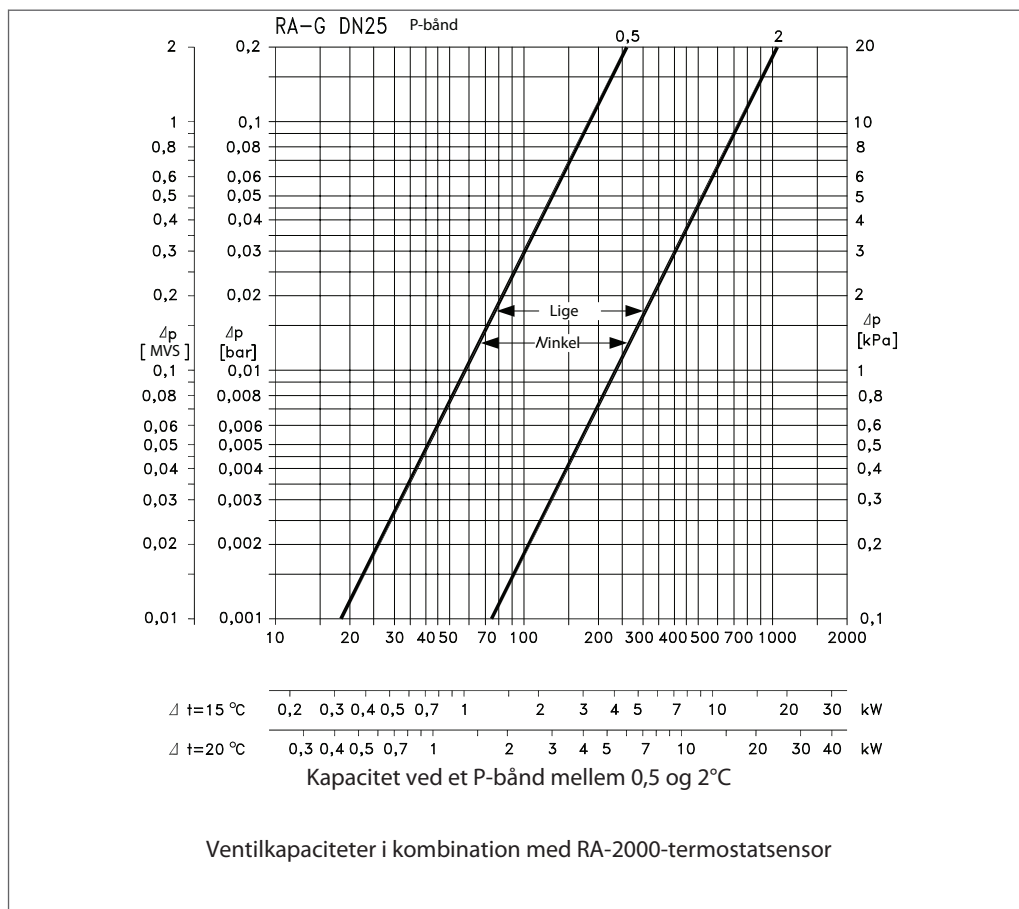
Produkt	Enheder	Varenr.
Pakdåse	10 stk.	013G0290

Pakdåsen kan udskiftes, mens varmesystemet er i drift.

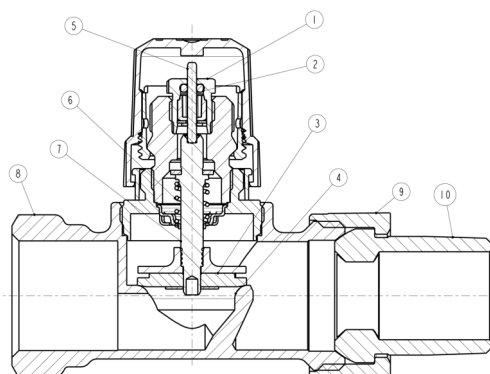
Kapaciteter







Konstruktion



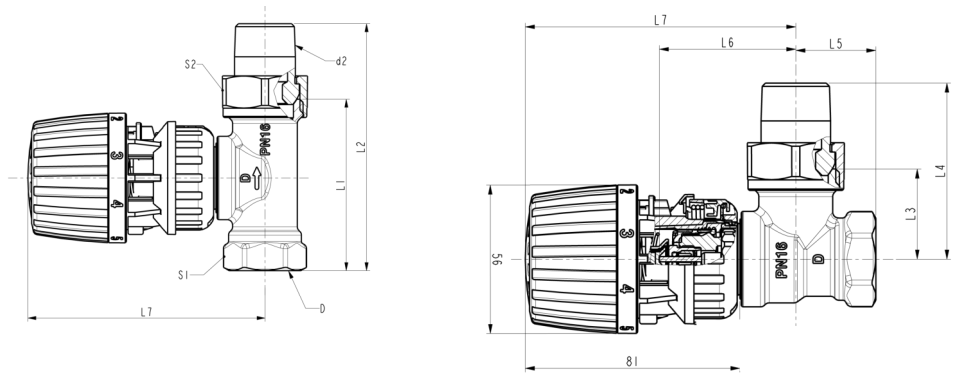
1. Pakdåse
2. O-ring
3. Ventilplade
4. Ventilsæde
5. Trykstift
6. Ventilfjeder
7. Spindel
8. Ventilhus
9. Omløbermøtrik
10. Nippel

Radiatortermostaten består af et af de termostatiske elementer i RA 2000-serien og ventilhus RA-G.

Element og ventilhus bestilles hver for sig.

Maks. omgivelsestemperatur for elementer: 60°C.

Vandberørte materialer	
Ventilhus	Ms 58-messing
O-ring	EPDM
Ventilkegle	NBR
Trykstift	Kromstål
Spindelstyr	Trykstift

Dimensioner


Type	Tilslutning ISO 7-1			L ₁	L ₂	L ₃	L ₄	L ₅	L ₆	L ₇	Skiftenøgle	
	DN	D	d ₂								S ₁	S ₂
RA-G 15	15	Rp 1/2	R 1/2	68	96	30	58	27	52	103	27	30
RA-G 20	20	Rp 3/4	R 3/4	74	106	34	66	30	54	103	32	37
RA-G 25	25	Rp 1	R 1	90	126	42	78	34	57	106	41	46

Danfoss A/S
Salg Danmark
Jegstrupvej 3
8361 Hasselager

Telefon: 8948 9111
Telefax: 8948 9311
E-mail: danfossdk@danfoss.dk
Internet: www.danfoss.dk

Danfoss påtager sig intet ansvar for mulige fejl i kataloger, brochurer og andet trykt materiale. Danfoss forbeholder sig ret til uden forudgående varsel at foretage ændringer i sine produkter, herunder i produkter, som allerede er i ordre, såfremt dette kan ske uden at ændre allerede aftalte specifikationer. Alle varemærker i dette materiale tilhører de respektive virksomheder. Danfoss og Danfoss logoet er varemærker tilhørende Danfoss A/S. Alle rettigheder forbeholdes.
