

Datablad

Radiatorkoppel RA-KE för ettrörsanläggning

V2-25C

Användning



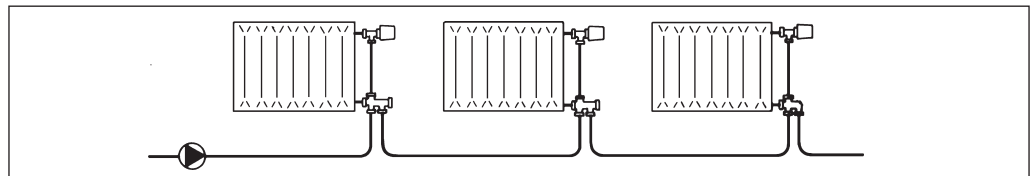
Radiatorkoppel RA-KE används i ettrörsanläggningar med pumpcirkulation.

- Rationell och arbetsbesparande montering.
- Levereras med avstängning mot radiatorm.

RA-KE koppets underdel med sin fördelningsfunktion fördelar flödet så att ca 40% av flödet går till radiatorm och ca 60% går förbi i slingflödet vid P-band 2 °C på termostaten.

Om det är nödvändigt att tillsätta kemikalier i det cirkulerande vattnet för att minska kalkavsättning och korrosion är det viktigt att leverantörens anvisningar följs.

Princip



Beställningsnummer

Radiatorkoppel

Benämning	Anmärkning	Best nr	RSK nr
Ventil	Lika för alla RA-KE varianter	013G3248	481 49 42
Underdel	Botten med avstängning	013G3155	481 49 41

Mellanrör

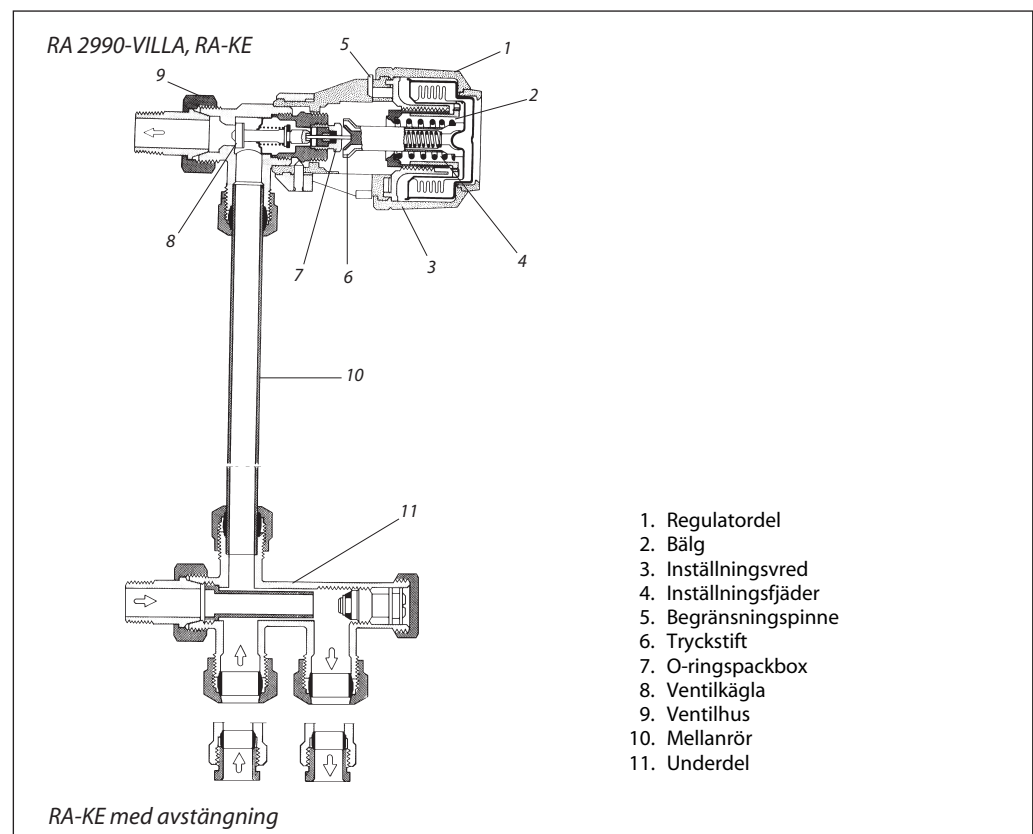
Radiatorhöjd mm	Rörlängd mm	Brugman	Epecon	Korado	Lenhovda	Purmo	Thermopanel	Best nr	RSK nr
300	199		X					192N0199	481 48 94
300	202	X					X	192N0202	481 47 48
300	205			X				192N0205	481 47 34
300	209				X	X		192N0209	481 47 37
400	299		X					192N0299	481 48 93
400	302	X					X	192N0302	481 47 49
400	305			X				192N0305	
400	309					X		192N0309	481 47 46
440	349				X			192N0349	481 47 45
450	359					X		192N0359	481 47 40
500	399		X					192N0399	481 48 92
500	402	X					X	192N0402	481 47 50
500	405			X				192N0405	
500	409				X	X		192N0409	481 47 52
590	495				X			192N0495	
600	499		X					192N0499	481 48 91
600	502	X					X	192N0502	481 47 60
600	505			X				192N0505	
600	509					X		192N0509	481 47 47
700	599		X					192N0599	481 48 90
700	609							192N0609	481 47 51
740	649				X			192N0649	481 47 27
900	799		X					192N0799	481 48 89
900	802	X						192N0802	481 47 39
900	805			X				192N0805	
900	809					X		192N0809	481 47 57

Beställningsnummer (forts)

Tillbehör

Benämning	Anmärkning	Best nr	RSK nr
Nippel och mutter mot radiator	3/8"	192N3106	481 77 77
	1/2"	192N3107	481 77 78
Nippel och mutter mot radiator med O-ring	1/2"	013G0203	481 77 87
Banjokoppling mot radiator	TP	013G3207	481 77 79
Kona + mutter	Ø 10 x 1 / M22 x 1,5	013L4210	481 47 00
Kona + mutter	Ø 12 x 1 / M22 x 1,5	013L4212	481 47 01
Kona + mutter	Ø 15 x 1 / M22 x 1,5	013L4215	481 47 02
Övergångsnippel	Ø 12 x 1/10 R	013L4142	481 65 67
Övergångsnippel	Ø 15 x 1/15 R	013L4145	481 65 75

Konstruktion



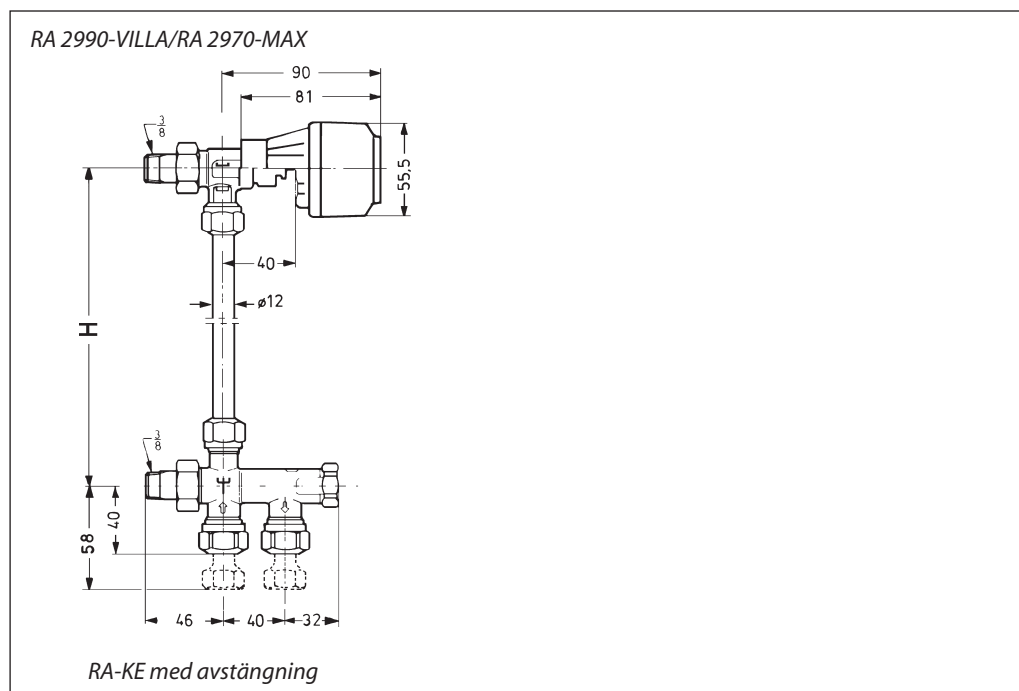
Radiatortermostaten består av termostat RA 2000 och koppel RA-KE. Delarna beställs var för sig. Ventilens packbox kan bytas under drift.

Material i vattenberörda delar

Ventil och övriga metalldelar	Ms 58
Fjäderskål	Tennbrons
O-ring	EPDM
Ventilkägla	NBR
Tryckstift och ventilfjäder	Kromstål
Ventilhus och koppel	Utvändigt förnicklat

Max omgivningstemperatur, termostat	60 °C
Max mediatemperatur	120 °C
Max arbetstryck	10 bar
Max differenstryck, ventil	0,1 bar
Provtryck	16 bar
k_{VS} -faktor (vid $D_p = 1$ bar)	2,5 m ³ /h
Max flöde genom radiator	40%

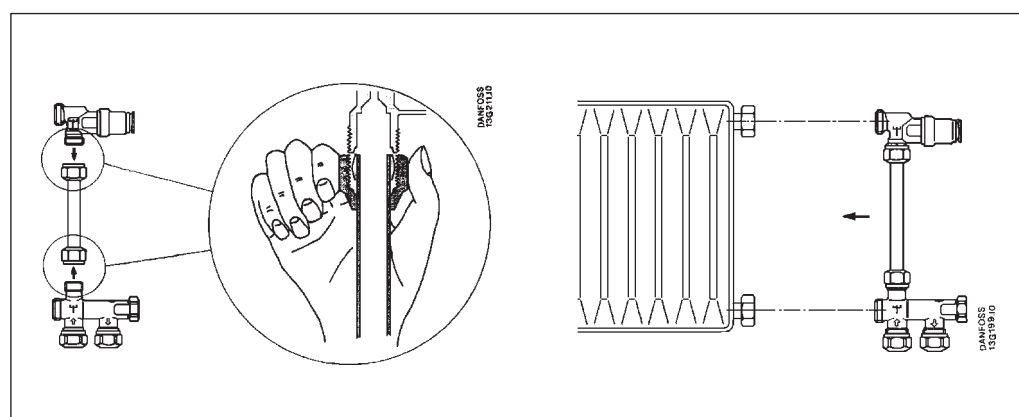
Mått



Radiatorhöjd	Lenhovda		Brugman/Thermopanel		Purmo		Epecon		Korado	
	C - C	L	C - C	L	C - C	L	C - C	L	C - C	L
300	250	209	240	202	250	209	240	199	246	205
400/440	390	349	340	302	350	309	340	299	346	305
500	450	409	440	402	450	409	440	399	446	405
590/600	540	495	540	502	550	509	540	499	546	505

Dimensionering av ettrörsanläggning med RA-KE koppeln utförs lämpligen med de på marknaden förekommande dataprogram, som kan vara applicerbara på Danfoss RA-KE koppeln, exempelvis Purmo's dataprogram.

Montage



Danfoss tar ej på sig något ansvar för eventuella fel i kataloger, broschyrer eller annat tryckt material. Danfoss förbehåller sig rätt till (konstruktions) ändringar av sina produkter utan föregående avisering. Det samma gäller produkter upptagna på inestående order under förutsättning att redan avtalade specifikationer ej ändras.

**Danfoss AB**SE-581 99 Linköping
Industrigatan 5

Tfn 013-25 85 00

Fax 013-13 01 81

www.danfoss.se