

Radiatorkobling type RA-K til to-strengsanlæg med integreret forindstilling

Anvendelse



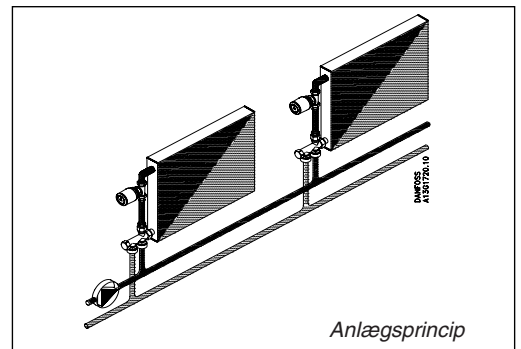
Radiatorkoblinger RA-K er et komplet ventilsystem til to-strengsanlæg med pumpecirkulation og til fjernvarmeanlæg.

Koblingen består af fordelerhus med afspærring, mellemrør samt ventilhus med integreret forindstilling af maximal vandgennemstrømning.

Alle termostatelementer i RA 2000-serien og termoaktuatorerne ABNR og ABNM passer til ventilhuset. Dette kan orienteres fremad eller til siden efter ønske.

Koblingen muliggør enkel installering. Fordelerhuset er forberedt for tilslutning af gængse stål-, kobber- plast- og Alupex rør.

Hvis det er nødvendigt at tilsætte kemikalier til det cirkulerende vand for at undgå kalkdannelse og korrosion, er det vigtigt, at leverandørens anvisninger overholdes.



Tekniske data og bestillingsnumre

Radiatorkobling	Tilslutning ISO 7-1/228-1		Best. nr.	VVS-nr.	Max. arbejdstryk bar	Max. differenstryk ¹⁾ bar	Prøvetryk bar	Max. medie temperatur °C
	Radiator	Anlæg						
Ventilhus med bøjning ²⁾	R 1/2		013G3363	403142.004	10	0,6	16	120
Fordelerhus med gulvtilslutning ²⁾	R 1/2	G 3/4A	013G3367	403148.006				
Mellemrør, Ø 15 x 650 mm Mellemrør, Ø 15 x 950 mm			013G3378 013G3377	403149.906 403149.907				

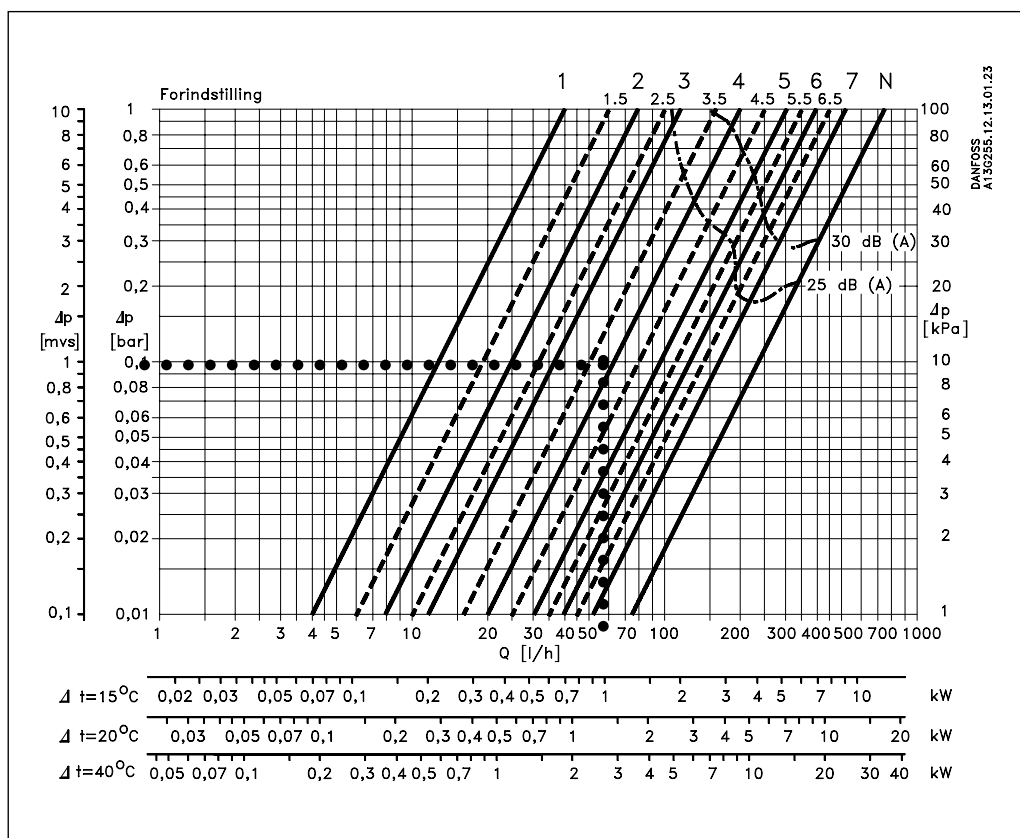
¹⁾ Max. differenstryk angiver det maksimale tryk ved hvilket ventilerne giver en tilfredsstillende regulering. Disse grænser tager ikke hensyn til evt. støj. Det må anbefales altid at vælge pumper, der ikke giver mere tryk, end der er brug for til cirkulation af den nødvendige vandmængde. Erfaringen viser, at i de fleste anlæg er et differenstryk over ventilerne på 0,05-0,2 bar tilstrækkeligt. Differenstrykket kan reduceres ved anvendelse af Danfoss differenstrykregulatorer.

²⁾ Leveres inkl. fittings for mellemrør.

Tilbehør og reservedele

Betegnelse	Best. nr.	VVS-nr.
Pakdåse	013G0290	40 3219.000

Kapacitet



Dimensioneringseksempel:

Vandgennemstrømning
i radiatoren: $Q = 60 \text{ l/h}$

Trykfald
over ventilen: $\Delta p = 0,1 \text{ bar}$

Indstilling på ventilen: 4

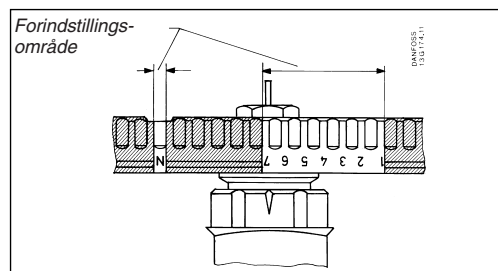
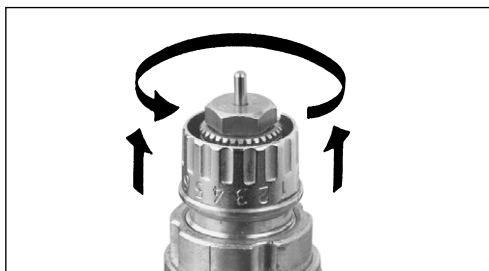
Den korrekte indstilling af ventilhusets kapacitet fremgår af kapacitetsdiagrammet. Forindstillingsværdien, til hvilken ventilen skal indstilles, er angivet øverst i diagrammet.

k_v -tabel ($0,5 < X_p < 2K$)

Indstilling	1	2	3	4	5	6	7	N
k_v (m ³ /h)	0,05	0,06	0,11	0,19	0,25	0,35	0,46	0,63

¹⁾ k_v -værdierne angiver gennemstrømningsmængden (Q) i m³/h ved en given løftehøjde og et trykfald (Δp) over ventilen på 1 bar. $k_v = Q: \sqrt{\Delta p}$
Ved indstilling «N» er k_v -værdien i henhold til EN 215-1 angivet ved $X_p = 2K$. Ved forindstillinger mellem «1» og «N» ligger X_p mellem 0,5 og 2K. $X_p = 2K$ betyder, at ventilen er lukket ved en temperatur på 2°C over den indstillede værdi.

Forindstilling



De dimensionerede indstillingsværdier indstilles let og nøjagtigt uden brug af specialværktøj:

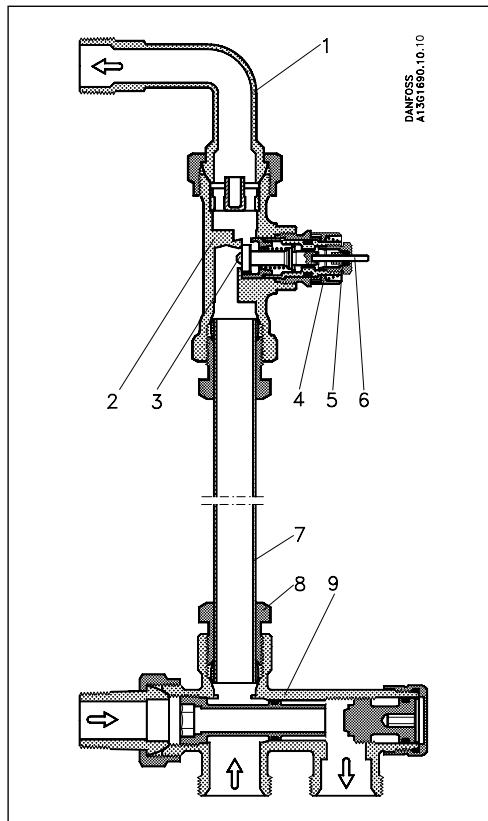
- Fjern beskyttelseshætten eller følerelementet
- Løft indstillingsringen
- Drej indstillingsringen mod uret indtil den ønskede skalaværdi er ud for referencemærket
- Slip indstillingsringen og kontrollér indstillingen

Der kan vælges forindstillinger mellem 1 og 7 i trin på 0,5. Ved indstilling "N" er ventilen helt åben. Indstilling i det skråerede område på tegningen bør undgås.

Når følerelementet er monteret, er forindstillingen fastlåst og dermed sikret mod utilsigtet ændring.

Konstruktion

- 1. Bøjning
- 2. Ventilhus
- 3. Ventilkegle
- 4. Forindstilling
- 5. Pakdåse
- 6. Trykstift
- 7. Mellemrør, 15 mm
- 8. Klemringsfittings
- 9. Koblingshus



Et komplet tilslutningssystem består af en RA 2000 termostat eller en ABN termoaktuator og en radiatorkobling.

Radiatorkoblingen består af 4 dele som bestilles enkeltvis:

- Ventilhus inkl. bøjning og fittings
- Mellemrør
- Fordelerhus inkl. fittings
- 2 sæt klemringsfittings for tilslutning af røret på fordelerhus.

Ventilens pakdåse kan udskiftes under drift, d.v.s. med vand og tryk på anlægget. Ved skylling af varmeanlægget skal ventilens forindstilling åbnes til max. gennemstrømning.

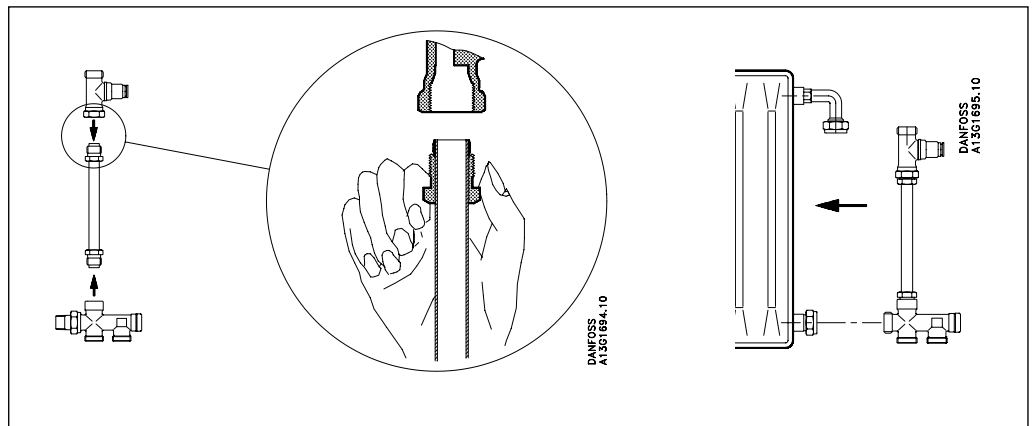
Vandberørte materialer

Drøveprofil	PPS
O-ring	EPDM
Ventilkegle	NBR
Trykstift og ventilfjeder	Kromstål
Mellemrør	Stål (elforzink.)
Ventilhus & øvrige metaldele	Ms 58

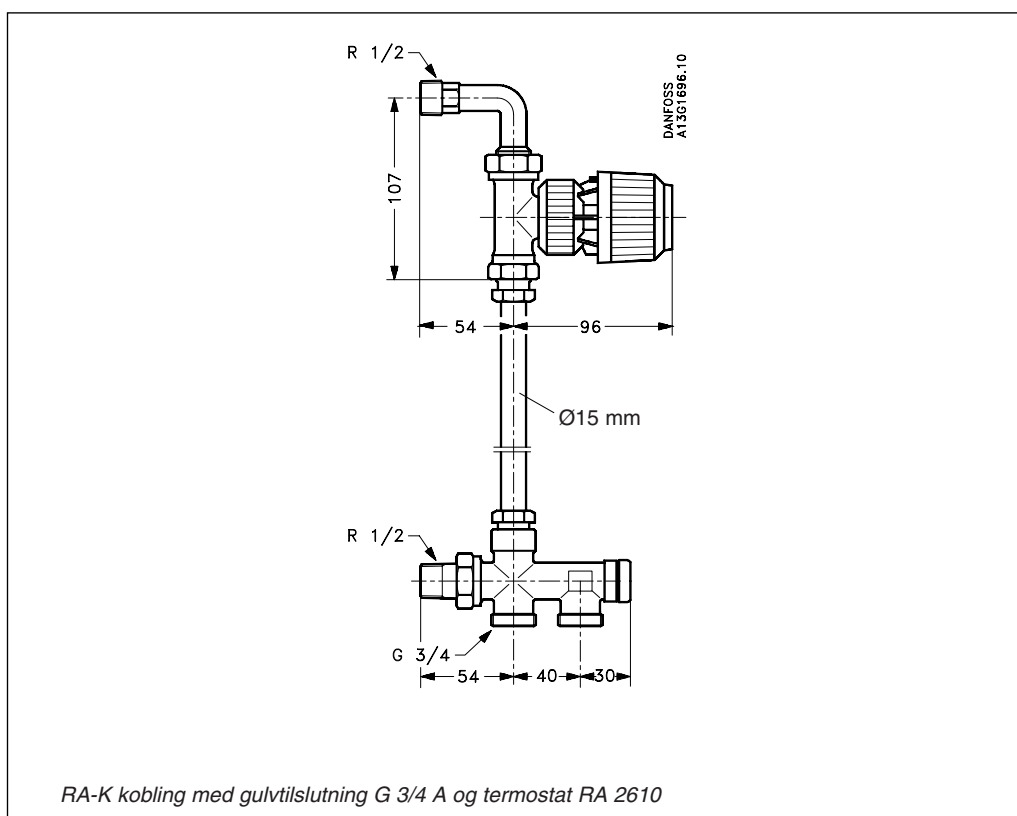
Overfladen er forniklet

RA-K med gulvtilslutning

Montage



Mål



Danfoss påtager sig intet ansvar for mulige fejl i kataloger, brochurer og andet trykt materiale. Danfoss forbeholder sig ret til uden forudgående varsel at foretage ændringer i sine produkter, herunder i produkter, som allerede er i ordre, såfremt dette kan ske uden at ændre allerede aftalte specifikationer. Alle varemærker i dette materiale tilhører de respektive virksomheder. Danfoss og Danfoss-logoet er varemærker tilhørende Danfoss A/S. Alle rettigheder forbeholdes.

Danfoss A/S
Salg Danmark

Jegstrupvej 3
8361 Hasselager
Telefon: 8948 9111
Telefax: 8948 9311
E-mail: danfossdk@danfoss.dk
Internet: www.danfoss.dk