

## Техническое описание

### Паяный теплообменник ХВ 37L-1, ХВ 37М-1 и ХВ 37Н-1

#### Описание и область применения

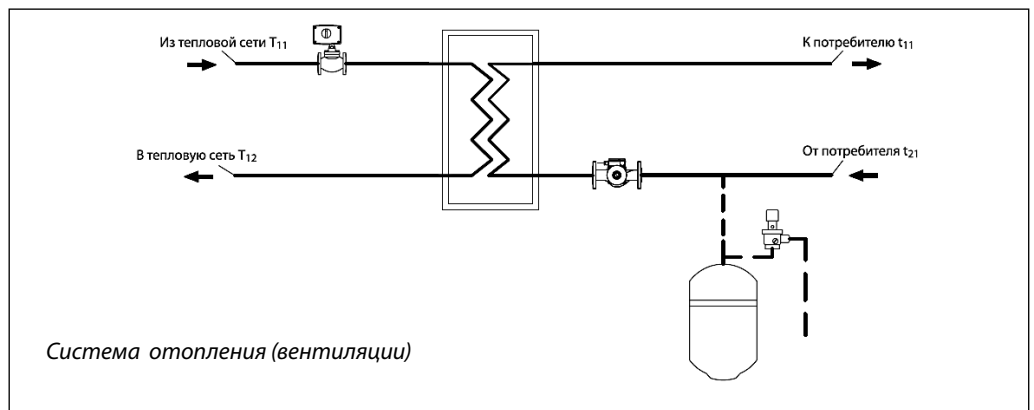
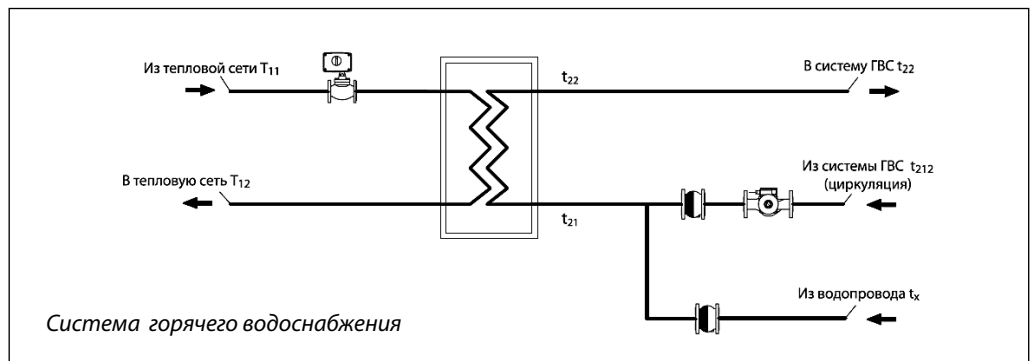


Паяный теплообменник ХВ предназначен для применения в системах отопления, горячего водоснабжения, холодоснабжения, установок для вентиляции и кондиционирования. Паяные пластинчатые теплообменники изготавливаются из пластин разного типа. В теплообменнике за счет высокой турбулентности потока обеспечивается принцип самоочистки. Количество пластин зависит от требуемой теплопроизводительности, диапазона температур и допустимого перепада давлений. Точная производительность теплообменника обеспечивается подбором необходимого количества пластин в программе по подбору теплообменников (HEX).

Теплообменник сертифицирован:

- (PED) 97/23/Европейский Союз
- Сертификат ISO 9001 и ISO 14001
- SVGW/Швейцария
- VA/Дания
- ГОСТ/Россия

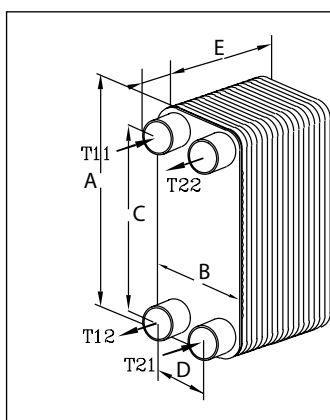
#### Примеры применения



**Техническое описание Паяные теплообменники ХВ 37L-1, ХВ 37М-1, ХВ 37Н-1**
**Технические характеристики**

Тип	ХВ 37L-1	ХВ 37М-1	ХВ 37Н-1
Условное давление, бар	25		
Максимальная рабочая температура, °С	180		
Минимальная рабочая температура*, °С	-10		
Среда	Вода/гликолевый раствор концентрацией до 50 %		
Объем 1 канала, л	0,102	0,070	0,057
Площадь поверхности теплообмена 1 пластины, м <sup>2</sup>	0,054	0,051	
Тип присоединения	Наружная трубная резьба по ISO 228/1		
Размер присоединения	G 1 A		
Материал пластин	Нержавеющая сталь EN 1.4404		
Материал припоя	Медь		

\* При температуре носителя ниже 2 °С должна быть использована гликолево-водная смесь.

**Номенклатура и коды для заказа теплообменников ХВ 37L-1, ХВ 37М-1 и ХВ 37Н-1**


$T_{11}$  — вход теплоносителя греющего контура  
 $T_{12}$  — выход теплоносителя греющего контура  
 $T_{21}$  — вход теплоносителя нагреваемого контура  
 $T_{22}$  — выход теплоносителя нагреваемого контура

**Паяный теплообменник ХВ 37L-1**

Кодовый номер	Кол-во пластин	Габаритные размеры, мм						Площадь теплообмена, м <sup>2</sup>	Масса, кг
		A	B	C	D	E	F		
004B1675	10	525	119	479	72	32,5	50	0,54	4,2
004B1676	16	525	119	479	72	46	50	0,86	5,2
004B1677	20	525	119	479	72	55	50	1,08	5,8
004B1678	26	525	119	479	72	68,5	50	1,40	6,8
004B1679	30	525	119	479	72	77,5	50	1,62	7,4
004B1680	36	525	119	479	72	91	50	1,94	8,4
004B1681	40	525	119	479	72	100	50	2,16	9,0
004B1682	50	525	119	479	72	122,5	50	2,70	10,6
004B1683	60	525	119	479	72	145	50	3,24	12,2
004B1684	70	525	119	479	72	167,5	50	3,78	13,8
004B1685	80	525	119	479	72	190	50	4,32	15,4
004B1686	90	525	119	479	72	212,5	50	4,86	17,0
004B1687	100	525	119	479	72	235	50	5,40	18,6
004B1688	110	525	119	479	72	257,5	50	5,94	20,2
004B1689	120	525	119	479	72	280	50	6,48	21,8

Номенклатура и коды для заказа теплообменников XB 37L-1, XB 37M-1 и XB 37H-1 (продолжение)

**Паяный теплообменник XB 37M-1**

Кодовый номер	Кол-во пластин	Габаритные размеры, мм						Площадь теплообмена, м <sup>2</sup>	Масса, кг
		A	B	C	D	E	F		
004B1690	10	525	119	479	72	27,3	50	0,54	4,2
004B1691	16	525	119	479	72	37,68	50	0,86	5,2
004B1692	20	525	119	479	72	44,6	50	1,08	5,8
004B1693	26	525	119	479	72	54,98	50	1,40	6,8
004B1694	30	525	119	479	72	61,9	50	1,62	7,4
004B1695	36	525	119	479	72	72,28	50	1,94	8,4
004B1696	40	525	119	479	72	79,2	50	2,16	9,0
004B1697	50	525	119	479	72	96,5	50	2,70	10,6
004B1698	60	525	119	479	72	113,8	50	3,24	12,2
004B1699	70	525	119	479	72	131,1	50	3,78	13,8
004B1700	80	525	119	479	72	148,4	50	4,32	15,4
004B1701	90	525	119	479	72	165,7	50	4,86	17,0
004B1702	100	525	119	479	72	183	50	5,40	18,6
004B1703	110	525	119	479	72	200,3	50	5,94	20,2
004B1704	120	525	119	479	72	217,6	50	6,48	21,8

**Паяный теплообменник XB 37H-1**

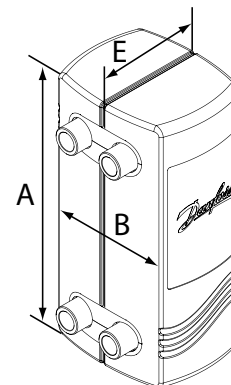
Кодовый номер	Кол-во пластин	Габаритные размеры, мм						Площадь теплообмена, м <sup>2</sup>	Масса, кг
		A	B	C	D	E	F		
004B1705	10	525	119	479	72	24,5	50	0,54	4,2
004B1706	16	525	119	479	72	33,2	50	0,86	5,2
004B1707	20	525	119	479	72	39	50	1,08	5,8
004B1708	26	525	119	479	72	47,7	50	1,40	6,8
004B1709	30	525	119	479	72	53,5	50	1,62	7,4
004B1710	36	525	119	479	72	62,2	50	1,94	8,4
004B1711	40	525	119	479	72	68	50	2,16	9,0
004B1712	50	525	119	479	72	82,5	50	2,70	10,6
004B1713	60	525	119	479	72	97	50	3,24	12,2
004B1714	70	525	119	479	72	111,5	50	3,78	13,8
004B1715	80	525	119	479	72	126	50	4,32	15,4
004B1716	90	525	119	479	72	140,5	50	4,86	17,0
004B1717	100	525	119	479	72	155	50	5,40	18,6
004B1718	110	525	119	479	72	169,5	50	5,94	20,2
004B1719	120	525	119	479	72	184	50	6,48	21,8

Дополнительные принадлежности для теплообменника XB 37

**Теплоизоляция и коды заказа для одноходового теплообменника XB 37**
**Паяный теплообменник XB 37M-1**

Серия	Размеры	Код материала
A, мм	572	
B, мм	150	
Кол-во пластин	E, мм	
10	117	004B1721
16		
20		
26	155	004B1722
30		
36		
40	200	004B1723
50		
60		
70	250	004B1725
80		
90		
100	305	004B1726
110		
120		
	350	004B1727

Габаритные размеры теплообменника с теплоизоляцией



Тип	PU (полиуретан)
Теплопроводность $\lambda$ , Вт/мК	0,027
Максимальная температура, °C:	• постоянная
	• кратковременная
Толщина стенок, мм	20

**Дополнительные принадлежности для теплообменника XB 37 (продолжение)**
**Теплоизоляция и коды заказа для одноходового теплообменника XB 37 (продолжение)**
**Паяный теплообменник XB 37M-1**

Серия	Размеры	Код материала
A, мм	572	
B, мм	150	
Кол-во пластин	E, мм	
10	117	004B1721
16		
20		
26		
30	155	004B1722
36		
40		
50	200	004B1723
60		
70		
80	250	004B1725
90		
100		
110	305	004B1726
120		

**Паяный теплообменник XB 37H-1**

Серия	Размеры	Код материала
A, мм	572	
B, мм	150	
Кол-во пластин	E, мм	
10	117	004B1721
16		
20		
26		
30	155	004B1722
36		
40		
50	200	004B1723
60		
70		
80	250	004B1725
90		
100		
110	250	004B1725
120		

**Монтажный кронштейн для теплообменника XB 37**

	Кодовый номер
	004B1728

**Присоединительные фитинги для паяных пластинчатых теплообменников серии XB 37**

Эскиз	Описание *	Предназначены для	Размеры присоединений **	Кодовый номер
	Присоединительные фитинги под пайку	XB 37	G1A/15 мм	004B2904
			G1A/18 мм	004B2905
			G1A/22 мм	004B2906
	Присоединительные фитинги под сварку	XB 37	G1A/ DN 15	004B2901
			G1A/ DN 20	003B6909
			G1A/ DN 25	004B2903
	Присоединительные фитинги под резьбу	XB 37	G 1 A/G 3/4 A	004B2913

\* В комплект поставки входят 2 присоединительных фитинга с прокладками.

\*\* Размер присоединений определяется следующим образом, например: G 1 / DN 15 (G 1 — накидная гайка для присоединения к патрубку теплообменника, DN 15 — размер присоединяемого трубопровода).

**Монтаж**

Теплообменник установлен на собственную опору и не требует крепления болтами. Теплообменник устанавливается в вертикальном положении. Для удобства монтажа и эксплуатации вокруг теплообменников необходимо предусматривать свободное пространство в соответствии с требованиями нормативных документов и правил по проектированию.

Все трубопроводы, подходящие к теплообменнику, рекомендуется оснастить запорными клапанами так, чтобы имела возможность отключить теплообменник для обслуживания. Трубы должны быть зафиксированы неподвижными опорами для предотвращения передачи изгибающих напряжений на патрубки теплообменников. Для уменьшения тепловых потерь рекомендуется оснащать теплообменники теплоизоляцией.