

Техническое описание

Паяный теплообменник ХВ 30-1

Описание и область применения

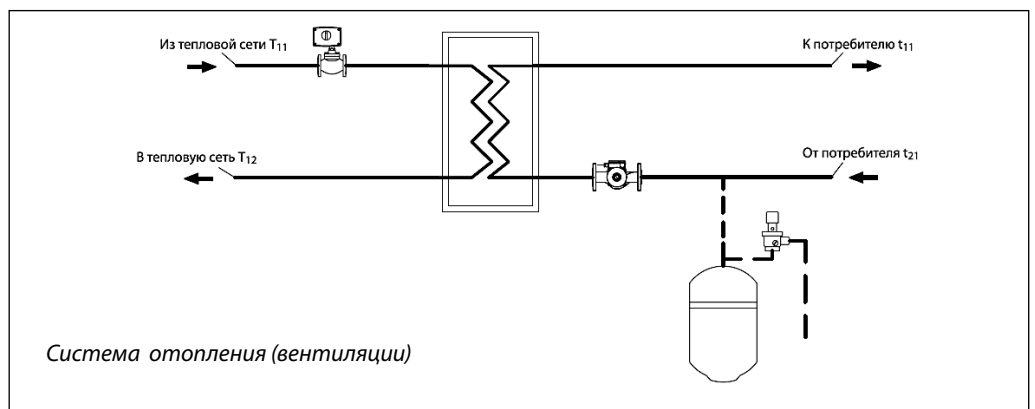
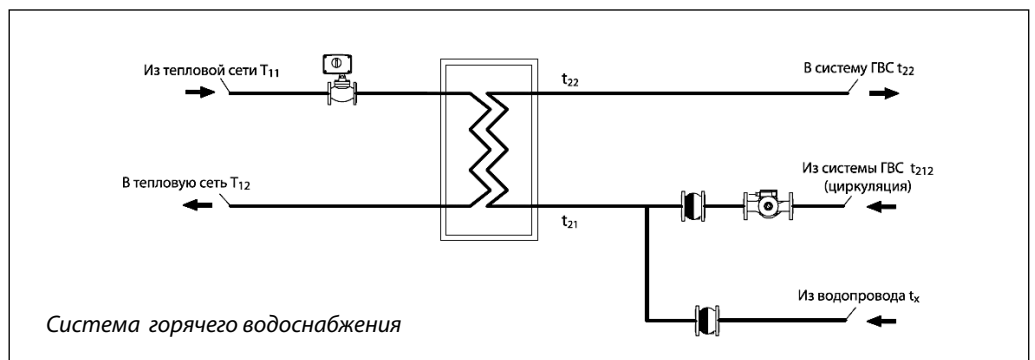


Паяный теплообменник ХВ предназначен для применения в системах отопления, горячего водоснабжения, холодоснабжения, установок для вентиляции и кондиционирования. В теплообменнике за счет высокой турбулентности потока обеспечивается принцип самоочистки. Количество пластин зависит от требуемой теплопроизводительности, диапазона температур и допустимого перепада давлений. Точная производительность теплообменника обеспечивается подбором необходимого количества пластин в программе по подбору теплообменников (HEX).

Теплообменник сертифицирован:

- (PED) 97/23/Европейский Союз
- Сертификат ISO 9001 и ISO 14001
- SVGW/Швейцария
- VA/Дания
- ГОСТ/Россия

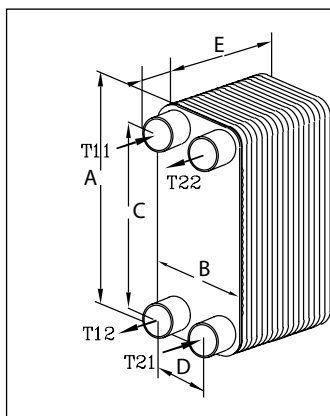
Примеры применения



Техническое описание Паяный теплообменник XB 30-1
Технические характеристики

Условное давление, бар	25
Максимальная рабочая температура, °C	180
Минимальная рабочая температура*, °C	-10
Среда	Вода/гликолевый раствор концентрацией до 50 %
Объем 1 канала, л	0,075
Площадь поверхности теплообмена 1 пластины, м ²	0,041
Тип присоединения	Наружная трубная резьба по ISO 228/1
Размер присоединения	G 1 A
Материал пластин	Нержавеющая сталь EN 1.4404
Материал припоя	Медь

* При температуре носителя ниже 2 °C должна быть использована гликолево-водная смесь.

Номенклатура и коды для заказа теплообменника XB 30-1


T_{11} — вход теплоносителя греющего контура
 T_{12} — выход теплоносителя греющего контура
 T_{21} — вход теплоносителя нагреваемого контура
 T_{22} — выход теплоносителя нагреваемого контура

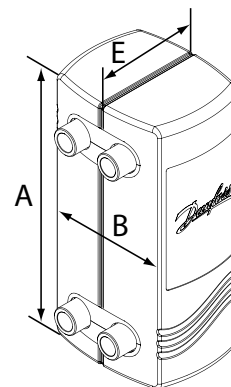
Паяный теплообменник XB 30-1

Кодовый номер	Кол-во пластин	Габаритные размеры, мм						Площадь теплообмена, м ²	Масса, кг
		A	B	C	D	E	F		
004B1405	10	438	118	385	65	33	50	0,37	4,1
004B1408	16	438	118	385	65	48,6	50	0,64	5,4
004B1410	20	438	118	385	65	59	50	0,83	6,2
004B1413	26	438	118	385	65	74,6	50	1,10	7,5
004B1415	30	438	118	385	65	85	50	1,29	8,3
004B1418	36	438	118	385	65	100,6	50	1,56	9,6
004B1420	40	438	118	385	65	111	50	1,75	10,4
004B1425	50	438	118	385	65	137	50	2,21	12,5
004B1430	60	438	118	385	65	163	50	2,67	14,6
004B1435	70	438	118	385	65	189	50	3,13	16,7
004B1440	80	438	118	385	65	215	50	3,59	18,8
004B1445	90	438	118	385	65	241	50	4,05	21
004B1450	100	438	118	385	65	267	50	4,51	23

Дополнительные принадлежности для теплообменника XB 30
Теплоизоляция и коды для заказа одноходового теплообменника XB 30

Серия	Размеры	Код материала
A, мм	328	
B, мм	158	
Кол-во пластин	E, мм	
10	117	004B1513
16		
20		
26		
30		
36	155	004B1524
40		
50		
60	236	004B1535
70		
80		
90	317	004B1550
100		

Габаритные размеры теплообменника с теплоизоляцией



Тип	PU (полиуретан)
Теплопроводность λ , Вт/мК	0,027
Максимальная температура, °C:	
• постоянная	130
• кратковременная	160
Толщина стенок, мм	20

Монтажный кронштейн для теплообменника XB 30

Кодовый номер
004B2919

Присоединительные фитинги для паяных пластинчатых теплообменников серии XB 30

Эскиз	Описание *	Предназначены для	Размеры присоединений **	Кодовый номер
	Присоединительные фитинги под пайку	XB 30	G1A/15 мм	004B2904
			G1A/18 мм	004B2905
			G1A/22 мм	004B2906
	Присоединительные фитинги под сварку	XB 30	G1A/ DN 15	004B2944
			G1A/ DN 20	003B6909
			G1A/ DN 25	004B2903
	Присоединительные фитинги под резьбу	XB 30	G 1 A/G ¾ A	004B2913

* В комплект поставки входят 2 присоединительных фитинга с прокладками.

** Размер присоединений определяется следующим образом, например: G 1 / DN 15 (G 1 — накидная гайка для присоединения к патрубку теплообменника, DN 15 — размер присоединяемого трубопровода).

Монтаж

Теплообменник установлен на собственную опору и не требует крепления болтами. Теплообменник устанавливается в вертикальном положении. Для удобства монтажа и эксплуатации вокруг теплообменников необходимо предусматривать свободное пространство в соответствии с требованиями нормативных документов и правил по проектированию.

Все трубопроводы, подходящие к теплообменнику, рекомендуется оснастить запорными клапанами так, чтобы имела возможность отключить теплообменник для обслуживания. Трубы должны быть зафиксированы неподвижными опорами для предотвращения передачи изгибающих напряжений на патрубки теплообменников. Для уменьшения теплопотерь рекомендуется оснащать теплообменники теплоизоляцией.