

Техническое описание

Паяные теплообменники ХВ 06L-1 и ХВ 06Н-1

Описание и область применения

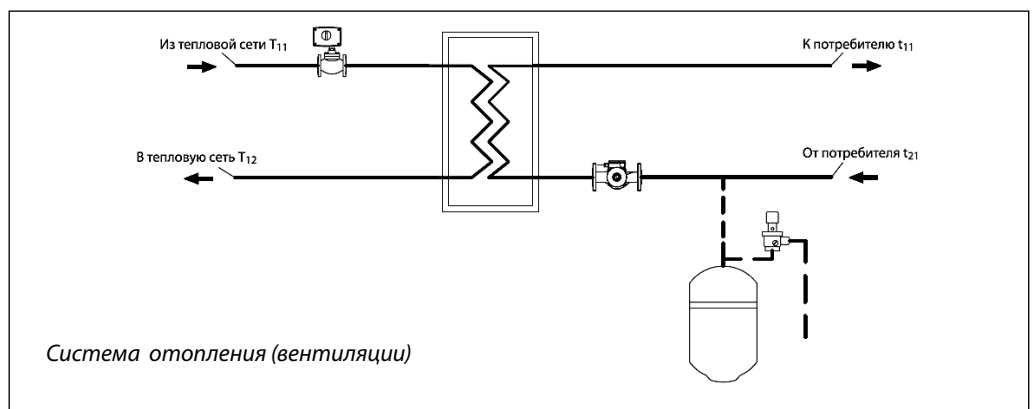
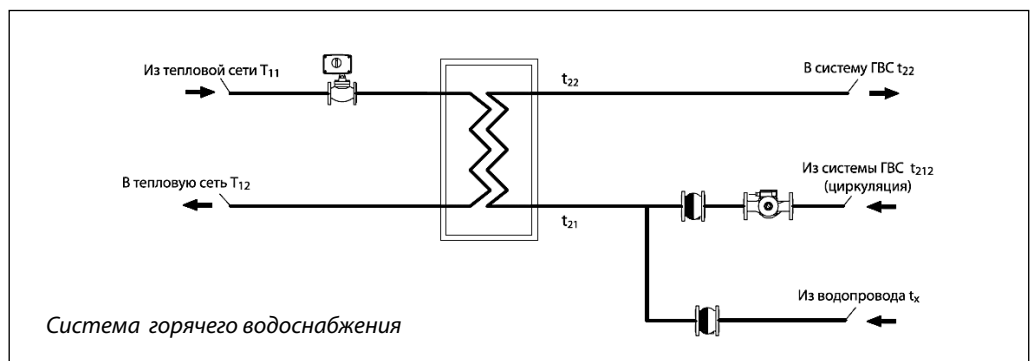


Паяный теплообменник ХВ предназначен для применения в системах отопления, горячего водоснабжения, холодоснабжения, установок для вентиляции и кондиционирования. Паяные пластинчатые теплообменники изготавливаются из пластин разного типа. В теплообменнике за счет высокой турбулентности потока обеспечивается принцип самоочистки. Количество пластин зависит от требуемой теплопроизводительности, диапазона температур и допустимого перепада давлений. Точная производительность теплообменника обеспечивается подбором необходимого количества пластин в программе по подбору теплообменников (HEX).

Теплообменник сертифицирован:

- (PED) 97/23/Европейский Союз
- Сертификат ISO 9001 и ISO 14001
- SVGW/Швейцария
- VA/Дания
- ГОСТ/Россия

Примеры применения



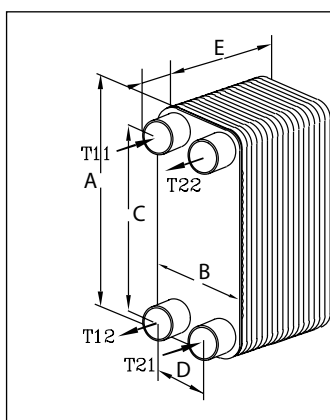
Техническое описание Паяные теплообменники XB 06L-1 и XB 06H-1

Технические характеристики

Тип	XB 06L-1	XB 06H-1
Условное давление, бар	25	
Максимальная рабочая температура, °C	180	
Минимальная рабочая температура*, °C	-10	
Среда	Вода/гликолевый раствор концентрацией до 50%	
Объем 1 канала, л	0,025	0,017
Площадь поверхности теплообмена 1 пластины, м ²	0,023	
Тип присоединения	Наружная трубная резьба по ISO 228/1	
Размер присоединения	G 3/4 A	
Материал пластин	Нержавеющая сталь EN 1.4404	
Материал припоя	Медь	

* При температуре носителя ниже 2 °C должна быть использована гликолево-водная смесь.

Номенклатура и коды для заказа теплообменников XB 06L-1 и XB 06H-1



T_{11} — вход теплоносителя греющего контура
 T_{12} — выход теплоносителя греющего контура
 T_{21} — вход теплоносителя нагреваемого контура
 T_{22} — выход теплоносителя нагреваемого контура

Паяный теплообменник XB 06L-1

Кодовый номер	Кол-во пластин	Габаритные размеры, мм						Площадь теплообмена, м ²	Масса, кг
		A	B	C	D	E	F		
004B2024	8	320	95	270	45	22,1	20	0,208	1,3
004B2025	10	320	95	270	45	25,5	20	0,260	1,5
004B2026	16	320	95	270	45	35,7	20	0,416	2,0
004B2027	20	320	95	270	45	42,5	20	0,520	2,3
004B2028	26	320	95	270	45	52,7	20	0,676	2,8
004B2029	30	320	95	270	45	59,5	20	0,780	3,0
004B2030	36	320	95	270	45	69,7	20	0,936	3,6
004B2031	40	320	95	270	45	76,5	20	1,040	3,9
004B2032	50	320	95	270	45	93,5	20	1,300	4,7
004B2033	60	320	95	270	45	110,5	20	1,560	5,5
004B2034	70	320	95	270	45	127,5	20	1,820	6,3

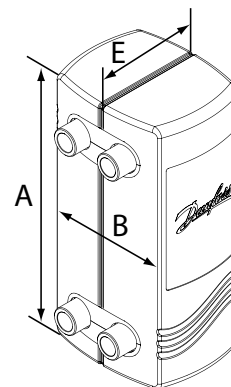
Паяный теплообменник XB 06H-1

Кодовый номер	Кол-во пластин	Габаритные размеры, мм						Площадь теплообмена, м ²	Масса, кг
		A	B	C	D	E	F		
004B2036	8	320	95	270	45	18,9	20	0,208	1,3
004B2037	10	320	95	270	45	21,5	20	0,260	1,5
004B2038	16	320	95	270	45	29,3	20	0,416	2,0
004B2039	20	320	95	270	45	34,5	20	0,520	2,3
004B2041	26	320	95	270	45	42,3	20	0,676	2,8
004B2042	30	320	95	270	45	47,5	20	0,780	3,0
004B2043	36	320	95	270	45	55,3	20	0,936	3,6
004B2044	40	320	95	270	45	60,5	20	1,040	3,9
004B2046	50	320	95	270	45	73,5	20	1,300	4,7
004B2047	60	320	95	270	45	86,5	20	1,560	5,5
004B2048	70	320	95	270	45	99,5	20	1,820	6,3

Дополнительные принадлежности для теплообменника XB 06
Теплоизоляция и коды заказа для одноходового теплообменника XB 06

Серия	Размеры			Код материала
	A, мм	368		
В, мм	140	145	150	004B1191
Кол-во пластин	Е, мм			
8	98	—	—	
10		—	—	
16		—	—	
20		—	—	
26		—	—	
30	—	—	004B1192	
36	138	—		—
40		—		—
50	—	—	004B1193	
60	—	—		168
70	—	—		168

Габаритные размеры теплообменника с теплоизоляцией



Тип	PU (полиуретан)
Теплопроводность λ , Вт/мК	0,027
Максимальная температура, °C:	• постоянная
	• кратковременная
Толщина стенок, мм	20

Монтажный кронштейн для теплообменника XB 06

	Кодовый номер
	004B2948

Присоединительные фитинги для паяных пластинчатых теплообменников серии XB 06

Эскиз	Описание *	Предназначены для	Размеры присоединений **	Кодовый номер
	Присоединительные фитинги под пайку	XB 06	G 3/4 A/15 мм	004B2945
			G 3/4 A/18 мм	004B2946
	Присоединительные фитинги под сварку	XB 06	G 3/4 A/ DN 15	004B2944
	Присоединительные фитинги под резьбу	XB 06	G 3/4 A/G 3/4 A	004B2947
			G 3/4 A/G1 A	004B2953

* В комплект поставки входят 2 присоединительных фитинга с прокладками.

** Размер присоединений определяется следующим образом, например: G 1 / DN 15 (G 1 — накидная гайка для присоединения к патрубку теплообменника, DN 15 — размер присоединяемого трубопровода).

Монтаж

Теплообменник установлен на собственную опору и не требует крепления болтами. Теплообменник устанавливается в вертикальном положении. Для удобства монтажа и эксплуатации вокруг теплообменников необходимо предусматривать свободное пространство в соответствии с требованиями нормативных документов и правил по проектированию.

Все трубопроводы, подходящие к теплообменнику, рекомендуется оснастить запорными клапанами так, чтобы имелась возможность отключить теплообменник для обслуживания. Трубы должны быть зафиксированы неподвижными опорами для предотвращения передачи изгибающих напряжений на патрубки теплообменников. Для уменьшения теплопотерь рекомендуется оснащать теплообменники теплоизоляцией.