

Техническое описание

Паяные теплообменники XB 70L-1, XB 70M-1 и XB 70H-1

Описание и область применения

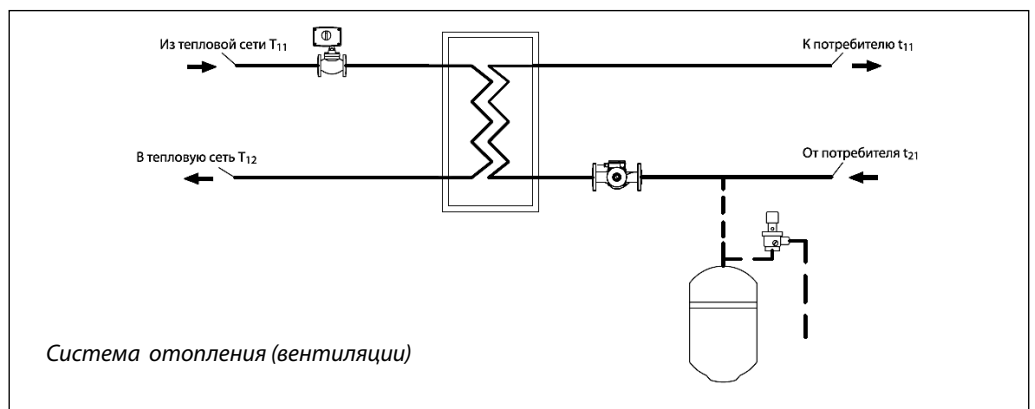
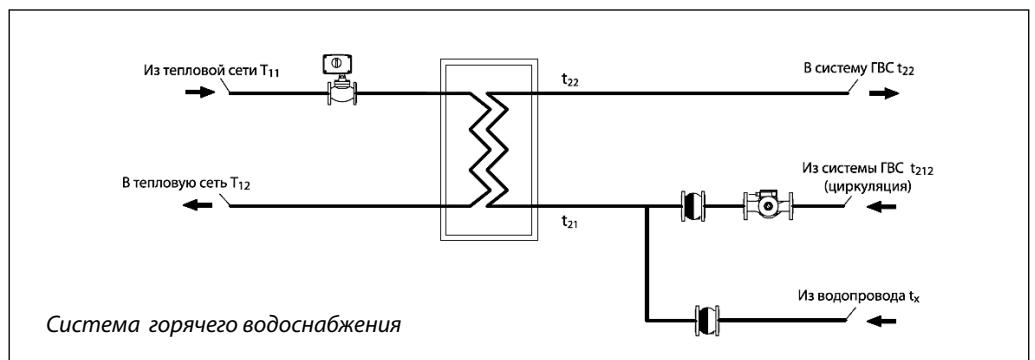


Паяный теплообменник XB предназначен для применения в системах отопления, горячего водоснабжения, холодоснабжения, установок для вентиляции и кондиционирования. Теплообменники изготавливаются из пластин разного типа. В теплообменнике за счет высокой турбулентности потока обеспечивается принцип самоочистки. Количество пластин зависит от требуемой теплопроизводительности, диапазона температур и допустимого перепада давлений. Точная производительность теплообменника обеспечивается подбором необходимого количества пластин в программе по подбору теплообменников (HEX).

Теплообменник сертифицирован:

- (PED) 97/23/Европейский Союз
- Сертификат ISO 9001 и ISO 14001
- SVGW/Швейцария
- VA/Дания
- ГОСТ/Россия

Примеры применения



Техническое описание Паяные теплообменники XB 70L-1, XB 70M-1 и XB 70H-1
Технические характеристики

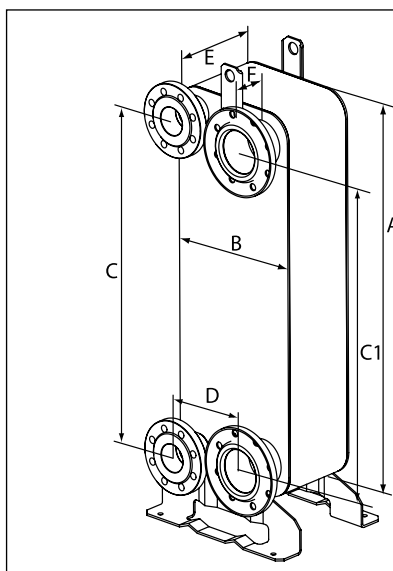
Условное давление, бар	25/16 ¹⁾
Максимальная рабочая температура, °C	180
Минимальная рабочая температура ²⁾ , °C	-10
Среда	Вода/гликолевый раствор концентрацией до 50%
Объем 1 канала, л	0,55/0,70 ³⁾
Площадь поверхности теплообмена 1 пластины, м ²	0,256
Тип присоединения	Фланцевое
Размер присоединения	DN 65 ⁴⁾ /DN 100 ^{1) 3)}
Материал пластин	Нержавеющая сталь EN 1.4404
Материал припоя	Медь

¹⁾ Фланцы Ру 16 в соответствии со стандартом EN 1092.

²⁾ При температуре носителя ниже 2 °C должна быть использована гликолево-водная смесь.

³⁾ Греющий контур/нагреваемый контур.

⁴⁾ Фланцы Ру 25 в соответствии со стандартом EN 1092.

Номенклатура и коды для заказа теплообменника XB 70


T_{11} — вход теплоносителя греющего контура
 T_{12} — выход теплоносителя греющего контура
 T_{21} — вход теплоносителя нагреваемого контура
 T_{22} — выход теплоносителя нагреваемого контура

Паяный теплообменник XB 70L-1

Кодовый номер	Кол-во пластин	Габаритные размеры, мм						Площадь теплообмена, м ²	Масса, кг
		A	B	C/C1	D	E	F		
004B2425	50	990	365	861/816	214	145	90	11,47	115
004B2430	60	990	365	861/816	214	172	90	13,86	130
004B2435	70	990	365	861/816	214	199	90	16,25	145
004B2440	80	990	365	861/816	214	226	90	18,64	160
004B2445	90	990	365	861/816	214	253	90	21,03	175
004B2450	100	990	365	861/816	214	280	90	23,42	190
004B2455	110	990	365	861/816	214	307	90	25,81	205
004B2460	120	990	365	861/816	214	334	90	28,2	220
004B2470	140	990	365	861/816	214	388	90	32,98	250
004B2480	160	990	365	861/816	214	442	90	37,76	280
004B2490	180	990	365	861/816	214	496	90	42,54	310
004B2499	200	990	365	861/816	214	550	90	47,32	340

Номенклатура и коды для заказа теплообменника XB 70
 (продолжение)

Паяный теплообменник XB 70M-1

Кодовый номер	Кол-во пластин	Габаритные размеры, мм						Площадь теплообмена, м ²	Масса, кг
		A	B	C/C1	D	E	F		
004B2000	50	990	365	861/816	214	145	90	11,47	115
004B2001	60	990	365	861/816	214	172	90	13,86	130
004B2002	70	990	365	861/816	214	199	90	16,25	145
004B2003	80	990	365	861/816	214	226	90	18,64	160
004B2004	90	990	365	861/816	214	253	90	21,03	175
004B2005	100	990	365	861/816	214	280	90	23,42	190
004B2006	110	990	365	861/816	214	307	90	25,81	205
004B2007	120	990	365	861/816	214	334	90	28,2	220
004B2008	140	990	365	861/816	214	388	90	32,98	250
004B2009	160	990	365	861/816	214	442	90	37,76	280
004B2010	180	990	365	861/816	214	496	90	42,54	310
004B2011	200	990	365	861/816	214	550	90	47,32	340

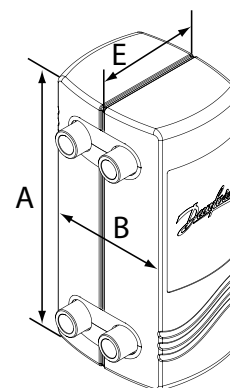
Паяный теплообменник XB 70H-1

Кодовый номер	Кол-во пластин	Габаритные размеры, мм						Площадь теплообмена, м ²	Масса, кг
		A	B	C/C1	D	E	F		
004B2012	50	990	365	861/816	214	145	90	11,47	115
004B2013	60	990	365	861/816	214	172	90	13,86	130
004B2014	70	990	365	861/816	214	199	90	16,25	145
004B2015	80	990	365	861/816	214	226	90	18,64	160
004B2016	90	990	365	861/816	214	253	90	21,03	175
004B2017	100	990	365	861/816	214	280	90	23,42	190
004B2018	110	990	365	861/816	214	307	90	25,81	205
004B2019	120	990	365	861/816	214	334	90	28,2	220
004B2020	140	990	365	861/816	214	388	90	32,98	250
004B2021	160	990	365	861/816	214	442	90	37,76	280
004B2022	180	990	365	861/816	214	496	90	42,54	310
004B2023	200	990	365	861/816	214	550	90	47,32	340

Дополнительные принадлежности для теплообменника XB 70
Теплоизоляция и коды для заказа одноходового теплообменника XB 70

Серия	Размеры	Код материала
A, мм	1202	
B, мм	445	
Кол-во пластин	E, мм	
50	259	004B2535
60		
70		
80	340	004B2550
90		
100		
110	448	004B2570
120		
140		
160	610	004B2599
180		
200		

Габаритные размеры теплообменника с теплоизоляцией



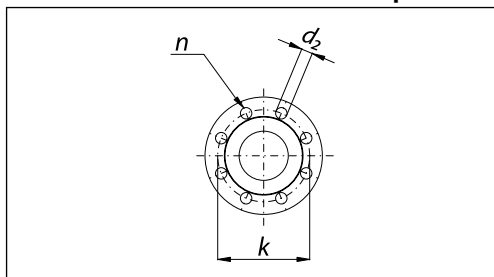
Тип	PU (полиуретан)
Теплопроводность λ, Вт/мК	0,027
Максимальная температура, °C:	
• постоянная	130
• кратковременная	160
Толщина стенок, мм	20

Дополнительные принадлежности для теплообменника XB 70
(продолжение)

Монтажный кронштейн для теплообменника XB 70

	Кодовый номер
	004B2925*

*Монтажный кронштейн поставляется в комплекте с теплообменником.

Присоединительные фланцы для паяных пластинчатых теплообменников серии XB 70


Тип	DN	L1	k	n	d ₂	P _y
XB 70	65/100*	90	145/180*	8	18	25/16*

* Греющий контур/нагреваемый контур.

Монтаж

Теплообменник установлен на собственную опору и не требует крепления болтами. Теплообменник устанавливается в вертикальном положении. Для удобства монтажа и эксплуатации вокруг теплообменников необходимо предусматривать свободное пространство в соответствии с требованиями нормативных документов и правил по проектированию.

Все трубопроводы, подходящие к теплообменнику, рекомендуется оснастить запорными клапанами так, чтобы имела возможность отключить теплообменник для обслуживания. Трубы должны быть зафиксированы неподвижными опорами для предотвращения передачи изгибающих напряжений на патрубки теплообменников. Для уменьшения теплотерь рекомендуется оснащать теплообменники теплоизоляцией.