

Fiche technique

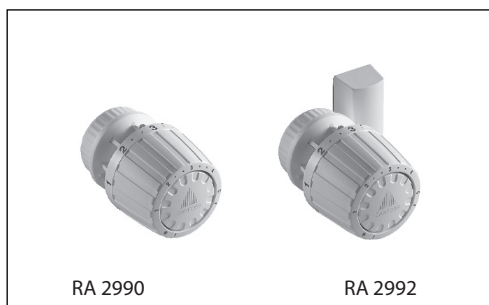
Robinetts thermostatiques RA 2000 Modèle standard à fixation encliquetable

Application



027

KEYMARK certifié selon EN 215



RA 2000 est un régulateur avec une bande proportionnelle étroite. La série d'éléments comprend:
- RA 2990 avec bulbe incorporé
- RA 2992 avec bulbe à distance

Gamme de température 5 - 26 °C, protection antigél, ajustage limité ou bloqué.

Grâce au nouveau système de fixation encliquetable,

le montage est encore plus facile et ne nécessite l'usage d'aucun outil: par simple pression, dès qu'il atteint la butée, l'élément s'emboîte automatiquement sur le corps de vanne. Un dispositif antiviol est disponible en accessoire.

Les éléments avec bulbe à distance sont livrés avec 2 m de tube capillaire bobinés autour du bulbe. Un éventuel surplus reste enroulé et de ce fait invisible.

Ces éléments s'adaptent à tous les types de corps de vanne de la série RA 2000. Leur couleur blanche correspond à RAL 9016.

Combinés avec les corps de vanne RA 2000, les caractéristiques techniques sont conformes aux exigences de la norme européenne EN 215-1 et la production à la norme ISO 9000.

Commande et caractéristiques

Eléments à fixation encliquetable

Type	Modèle	Exécution	Gamme de réglage ¹⁾	No. de code
RA 2990	Standard	Bulbe incorporé	5-26 °C	013G2990
RA 2992		Bulbe à distance 0-2 m ²⁾		013G2992

¹⁾ A Xp = 2 K. (la vanne est fermée à une température ambiante plus élevée de 2 K)

²⁾ L'élément avec bulbe à distance est livré avec le capillaire enroulé dans le boîtier du bulbe. Seule la longueur nécessaire est déroulée lors du montage.

Accessoires

Produit	No. de code
Ergot antiviol (sachet de 20 pièces)	013G5245
Outil de déverrouillage du système antiviol	194Z2591

Ajustage de la température

X_p = 0 K

X_p = 2 K

* = Protection antigél							
7	9,5	14	17	20	23	26	28°C
	*	1	2 . .	3 . .	4	5	
5	7,5	12	15	18	21	24	26°C

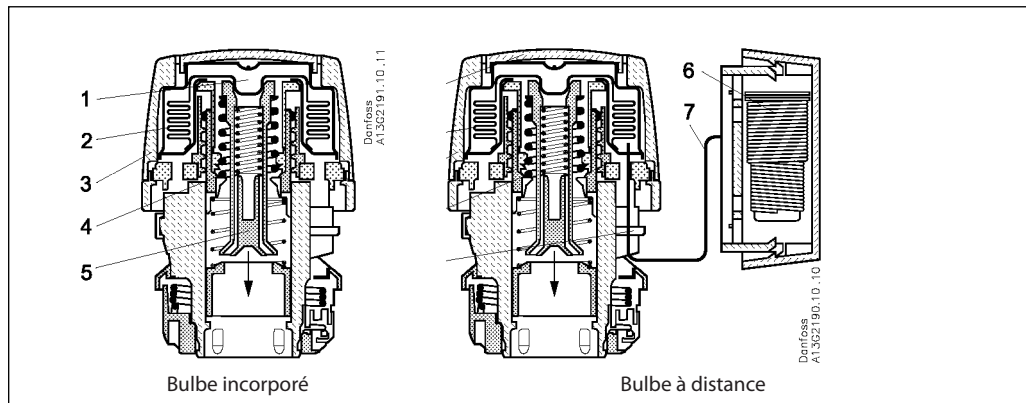
Les températures ambiantes qui correspondent aux chiffres sur le bouton de réglage ressortent de l'échelle ci-dessus. Ce sont des valeurs indicatives car la température atteinte est influencée, entre autres, par les conditions de montage.

Les limitations max. et min. de la température sont

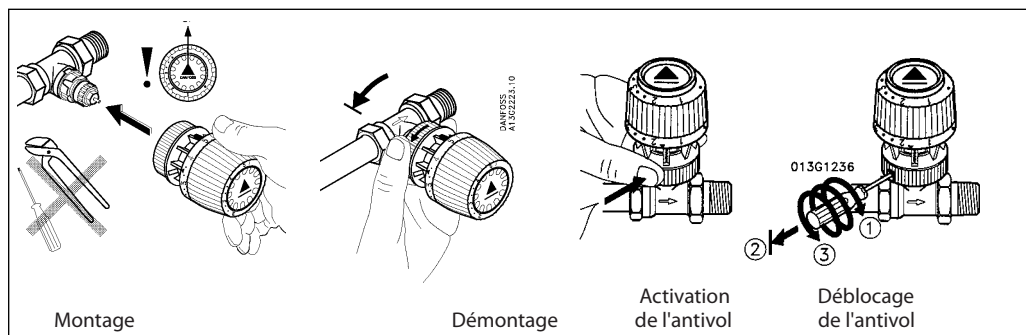
effectuées à l'aide d'ergots sur l'arrière de l'élément. Ce procédé est décrit en détail dans une instruction.

Construction

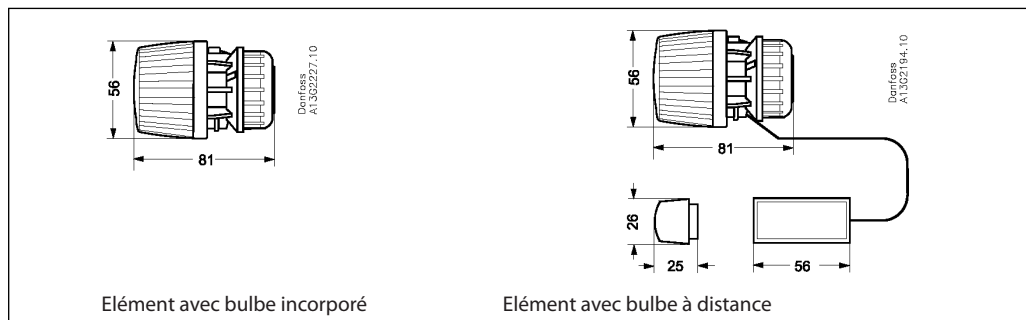
- 1. Bulbe incorporé
- 2. Soufflet
- 3. Bouton de réglage
- 4. Ressort de réglage
- 5. Poussoir
- 6. Bulbe à distance
- 7. Tube capillaire



Montage



Dimensions



Danfoss n'assume aucune responsabilité quant aux erreurs qui se seraient glissées dans les catalogues, brochures ou autres documentations écrites. Dans un souci constant d'amélioration, Danfoss se réserve le droit d'apporter sans préavis toutes modifications à ses produits, y compris ceux se trouvant déjà en commande, sous réserve, toutefois, que ces modifications n'affectent pas les caractéristiques déjà arrêtées en accord avec le client. Toutes les marques de fabrique de cette documentation sont la propriété des sociétés correspondantes. Danfoss et le logotype Danfoss sont des marques de fabrique de Danfoss A/S. Tous droits réservés.



Danfoss S.a.r.l.

7, avenue Roger Hennequin-BP 58
 78193 TRAPPES CEDEX
 Téléphone: 01 30 62 51 50
 Télécopie: 01 30 62 50 08
 Internet: <http://www.danfoss.fr/chauffage>