

## Техническое описание

### Клапаны регулирующие седельные проходные серии VMT

#### Описание и область применения



Регулирующие клапаны серии VMT предназначены для применения с термоэлектрическими приводами ABV или TWA-V (только с VMT8),

преимущественно, в системах теплоснабжения зданий. VMT8 может также совмещаться с термоэлементами прямого действия RAVV, RAVI и RAVK (см. каталог «Гидравлические регуляторы температуры, давления и расхода». М.: Изд. ООО «Данфосс», 2009).

#### Основные характеристики:

- $D_y = 15-25$  мм;
- $K_{vs} = 1,5-8,0$  м<sup>3</sup>/ч;
- $P_y = 10$  бар;
- нормально открытые (без привода), неразгруженные по давлению;
- температура регулируемой среды (воды или 30% водного раствора гликоля):  $T = 2-120$  °С;
- характеристика регулирования: линейная;
- присоединение к трубопроводу: резьбовое.

#### Номенклатура и коды для оформления заказа

##### Пример заказа

Клапан VMT8  $D_y = 15$  мм,  
 $K_{vs} = 1,5$  м<sup>3</sup>/ч,  $P_y = 10$  бар,  
 $T_{\text{макс}} = 120$  °С,  $\Delta P = 0,8$  бар,  
 под медную трубу  $\varnothing 15 \times 1$ :

- клапан VMT8  $D_y = 15$  мм,  
 кодированный номер **065F0115** –  
 1 шт.;

- уплотнительные фитинги,  
 кодированный номер **013G4125** –  
 2 шт.

#### Клапаны VMT2 и VMT8

Эскиз	Тип	$D_y$ , мм	$K_{vs}$ , м <sup>3</sup> /ч	Присоединительная резьба по ISO 228/1		Макс. перепад давлений на клапане, бар	Кодовый номер
				вход	выход		
	VMT 15/8	15	1,5	G 3/4 A	G 3/4 A	0,8	<b>065F0115</b>
	VMT 20/8	20	2,3	G 1 A	G 1 A		<b>065F0120</b>
	VMT 25/8	25	3,1	G 1 1/4 A	G 1 1/4 A		<b>065F0125</b>
	VMT 15/2	15	2,8	G 3/4 A	G 3/4 A	0,2	<b>065F0114</b>
	VMT 20/2	20	5,0	G 1 A	G 1 A		<b>065F0119</b>
	VMT 25/2	25	8,0	G 1 1/4 A	G 1 1/4 A		<b>065F0124</b>

#### Дополнительные принадлежности

Эскиз	Наименование	$D_y$ , мм	Уплотнительные фитинги для медной трубы (диаметр и толщина стенки трубы, мм)	Кодовый номер**
	Уплотнительные фитинги*	15	$\varnothing 15 \times 1$	<b>013G4125</b>
			$\varnothing 16 \times 1$	<b>013G4126</b>
			$\varnothing 18 \times 1$	<b>013G4128</b>
		20	$\varnothing 18 \times 1$	<b>013G4134</b>
			$\varnothing 22 \times 1$	<b>013G4135</b>
			$\varnothing 28 \times 1$	<b>013G4140</b>

\* Фитинг состоит из кольца и гайки. Для медной трубы.

\*\* Поставляются по 10 шт. в упаковке.

#### Запасные детали

Эскиз	Наименование	Кодовый номер
	Сальник	<b>065F0006*</b>

\* Поставляются по 10 шт. в упаковке.

**Техническое описание Клапаны регулирующие седельные проходные серии VMT**
**Технические характеристики**

Условный проход $D_v$	мм	15		20		25	
Тип		VMT 15/8	VMT 20/2	VMT 25/8	VMT 15/2	VMT 20/8	VMT 25/2
Пропускная способность, $K_{vs}$	м <sup>3</sup> /ч	1,5	2,8	2,3	5	3,1	8
Ход штока	мм	1,1					
Коэффициент начала кавитации Z		≥0,5					
Условное давление $P_y$	бар	10					
Макс. перепад давлений на клапане $\Delta P$	бар	0,8	0,2	0,8	0,2	0,8	0,2
Регулируемая среда		Вода или 30% водный раствор гликоля					
рН регулируемой среды		Мин. — 7, макс. — 10					
Температура регулируемой среды T	°C	2–120					
Присоединение		Наружная резьба					

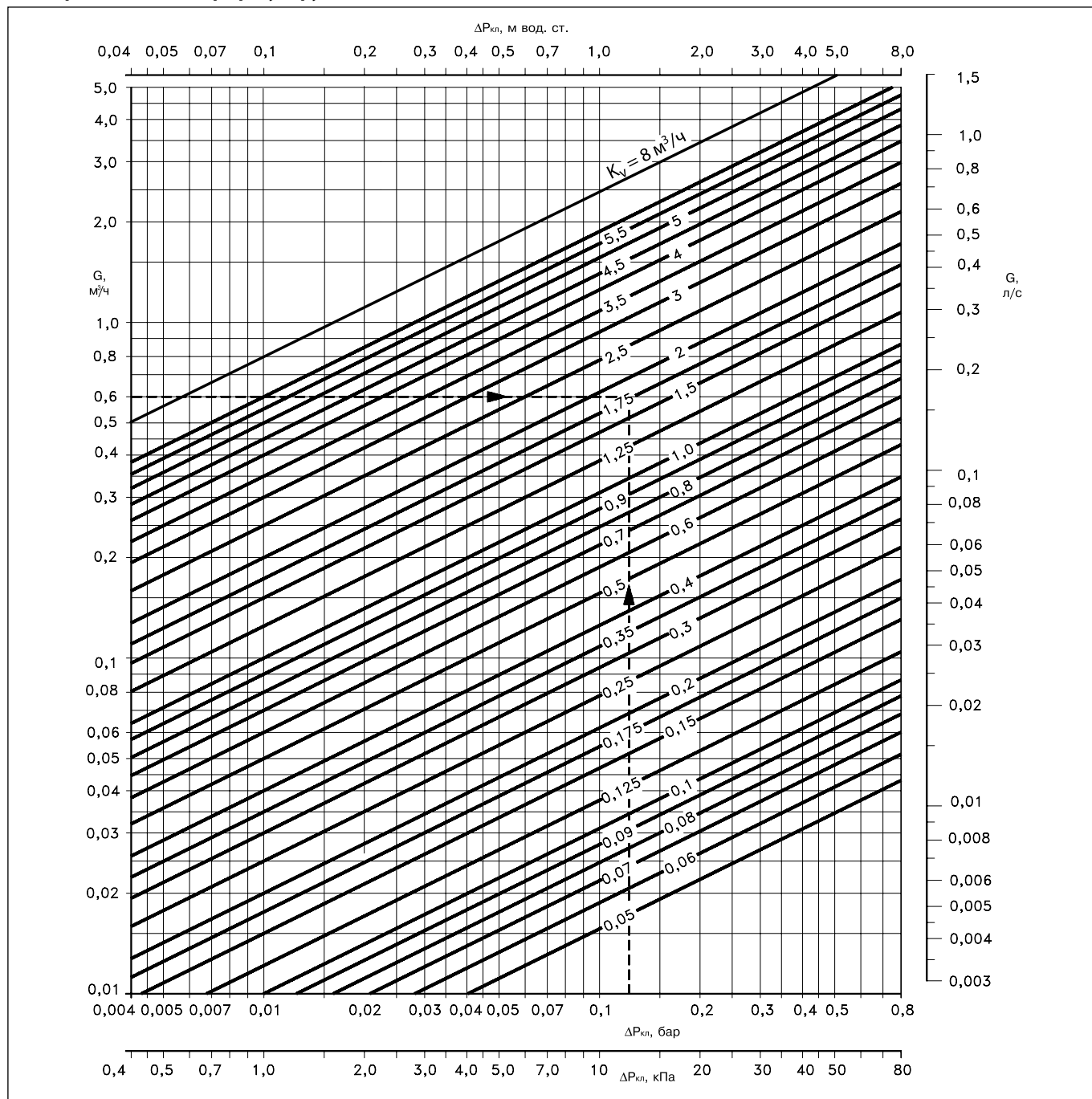
**Материалы**

Корпус клапана	Латунь
Золотник клапана	Резина NBR
Шток	Нержавеющая сталь

**Монтажные положения**

Монтажные положения клапанов серии VMT зависят от допустимых положений приводов (см. технические описания приводов ABV и серии TWA).

Номограмма для выбора регулирующего клапана



**Пример**

Требуется выбрать регулирующий клапан VMT8 для нижеследующих условий.

*Исходные данные*

Тепловая нагрузка:  
 $Q = 14$  кВт.  
 Перепад температур теплоносителя:  
 $\Delta T = 20$  °С.  
 Перепад давлений на клапане:  
 $\Delta P_{\text{кл}} = 0,12$  бар.

*Решение*

1. Расход теплоносителя через клапан:

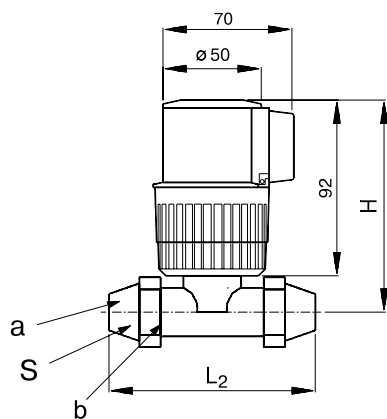
$$G = \frac{0,86 \cdot Q}{\Delta T} = \frac{0,86 \cdot 14}{20} = 0,6 \text{ м}^3/\text{ч}.$$

2. Требуемая пропускная способность клапана  $K_v = 1,73$   $\text{м}^3/\text{ч}$  определяется по вышеприведенной номограмме на пересечении  $G = 0,6$   $\text{м}^3/\text{ч}$  и  $\Delta P_{\text{кл}} = 0,12$  бар.

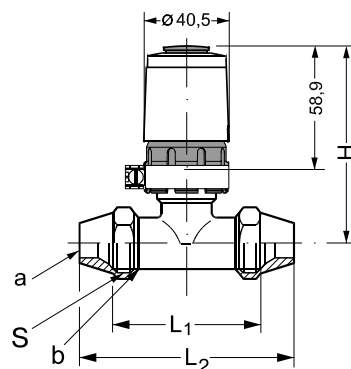
3. Рекомендуется принимать к установке клапан, у которого:

$$K_{vs} \geq 1,2 \cdot K_v = 1,2 \cdot 1,73 = 2,1 \text{ м}^3/\text{ч}.$$

Из таблицы на стр. 11 выбирается клапан VMT 20/8 с  $K_{vs} = 2,3$   $\text{м}^3/\text{ч}$ .

**Габаритные и присоединительные размеры**


VMT/ABV



VMT/TWA-V

D <sub>y</sub> , мм	Тип	Наружный диаметр присоединяемой трубы а, мм	Размер присоед. резьбы b по ISO 228/1	Размеры, мм			H, мм, с приводом	
				L <sub>1</sub>	L <sub>2</sub>	гайки под ключ S	ABV	TWA-V
15	VMT 15/8	15, 16, 18	G ¾ A	66	105	30	111	74
20	VMT 20/8	18, 22	G 1 A	74	123	37	111	74
25	VMT 25/8	28	G 1¼ A	90	146	45	124	87
15	VMT 15/2	15, 16, 18	G ¾ A	66	105	30	115	—
20	VMT 20/2	18, 22	G 1 A	74	123	37	118	—
25	VMT 25/2	28	G 1¼ A	90	146	45	124	—