

Karta informacyjna

Zawór 2-drogowy (PN10)

VMT - gwint zewnętrzny

Zastosowanie



VMT jest zaworem 2-drogowym stosowanym głównie w systemach ogrzewania.

Zawór może być stosowany z:

- Napędami termicznymi typu ABV oraz ABNV*
- Elementami termostatycznymi typu RAVI, RAVK oraz RAVV

* ABNV może być stosowany jedynie z zaworami typu VMT-/8.

Dane podstawowe:

- DN 15 - 25
- k_{VS} 1,5 - 8,0 m³/h
- PN 10
- Temperatura:
 - Woda obiegowa / woda z glikolem do 30%: 2 ... 120 °C
- Przyłącza:
 - Gwint zewnętrzny

Zamawianie

Przykład:
PN 10, t_{maks} 120 °C, gwint zewnętrzny,
maksymalna różnica ciśnień
 Δp 0,8 bara

- 1x zawór typu VMT DN 15
Nr kat.: **065F0115**

Opcja:

- 1x złączki zaciskowe
Nr kat.: **013G4125**

Zawór typu VMT

Rysunek	Typ	DN	k_{VS} (m ³ /h)	Przyłącze, ISO 228/1		Maks. różnica ciśnień (bar)	Nr kat.
				Wlot	Wylot		
	VMT 15/8	15	1,5	G 3/4 A	G 3/4 A	0,8	065F0115
	VMT 20/8	20	2,3	G 1 A	G 1 A		065F0120
	VMT 25/8	25	3,1	G 1 1/4 A	G 1 1/4 A		065F0125
	VMT 15/2	15	2,8	G 3/4 A	G 3/4 A	0,2	065F0114
	VMT 20/2	20	5,0	G 1 A	G 1 A		065F0119
	VMT 25/2	25	8,0	G 1 1/4 A	G 1 1/4 A		065F0124

Akcesoria

Rysunek	Typ	DN	Wymiary	Nr kat. ³⁾
	Złączki zaciskowe ^{1),2)}	15	Ø 15 × 1	013G4125
			Ø 16 × 1	013G4126
			Ø 18 × 1	013G4128
		20	Ø 18 × 1	013U0134
			Ø 22 × 1	013U0135
			Ø 28 × 1	013U0140

¹⁾ Złączka zaciskowa składa się z pierścienia zaciskowego oraz nakrętki łączącej

²⁾ Do rur miedzianych

³⁾ Produkty te można zamawiać jedynie w zbiorczych opakowaniach zawierających 10sztuk

Części zapasowe

Rysunek	Typ	Nr kat.
	Dławica zaworu	065F0006 ¹⁾

¹⁾ Produkt można zamawiać jedynie w zbiorczych opakowaniach zawierających 10 sztuk.

Karta informacyjna Zawór 2-drogowy typu VMT (PN 10)

Dane techniczne

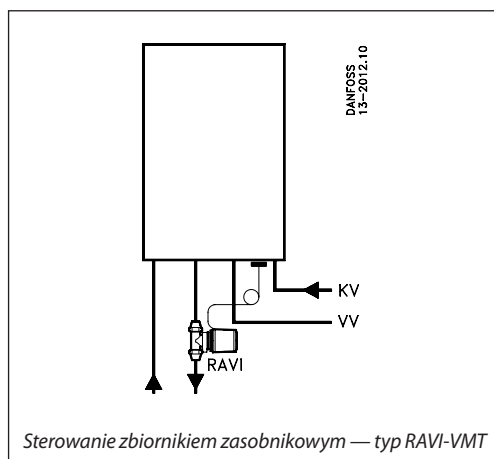
Zawór typu VMT

Średnica nominalna	DN	15		20		25	
Typ		VMT 15/8	VMT 15/2	VMT 20/8	VMT 20/2	VMT 25/8	VMT 25/2
Współczynnik k_{vs}	m ³ /h	1,5	2,8	2,3	5,0	3,1	8,0
Skok zaworu	mm	1,1					
Współczynnik kawitacji, z		≥ 0,5					
Ciśnienie nominalne	PN	10					
Czynnik		Woda obiegowa / woda z glikolem do 30%					
pH czynnika		Min. 7, maks. 10					
Temperatura czynnika	°C	2 ... 120					
Przylączy		Gwint zewnętrzny					
Materiały							
Korpus zaworu		Mosiądz					
Grzybek zaworu		NBR					
Trzpień zaworu		Stal CrMo					

Typ	k_v w m ³ /h dla pasm proporcjonalności w °C					Maks. różnica ciśnień
	2	3	4	5	6	
RAVI-VMT 15/8	0,7	0,9	1,1	1,2	1,3	0,8 bar
RAVI-VMT 20/8	1,0	1,4	1,8	2,1	2,4	
RAVI-VMT 25/8	1,2	1,6	2,0	2,3	2,6	
RAVI-VMT 15/2	2,1	2,5	2,7	2,7	2,8	0,2 bar ¹⁾
RAVI-VMT 20/2	2,4	2,9	3,4	3,8	4,1	
RAVI-VMT 25/2	2,9	3,5	4,2	4,8	5,6	

- Większą przepustowość można osiągnąć dla maksymalnej różnicy ciśnień 0,5 bara.
- Pasma proporcjonalności odnosi się tylko do kombinacji RAVI-VMT.

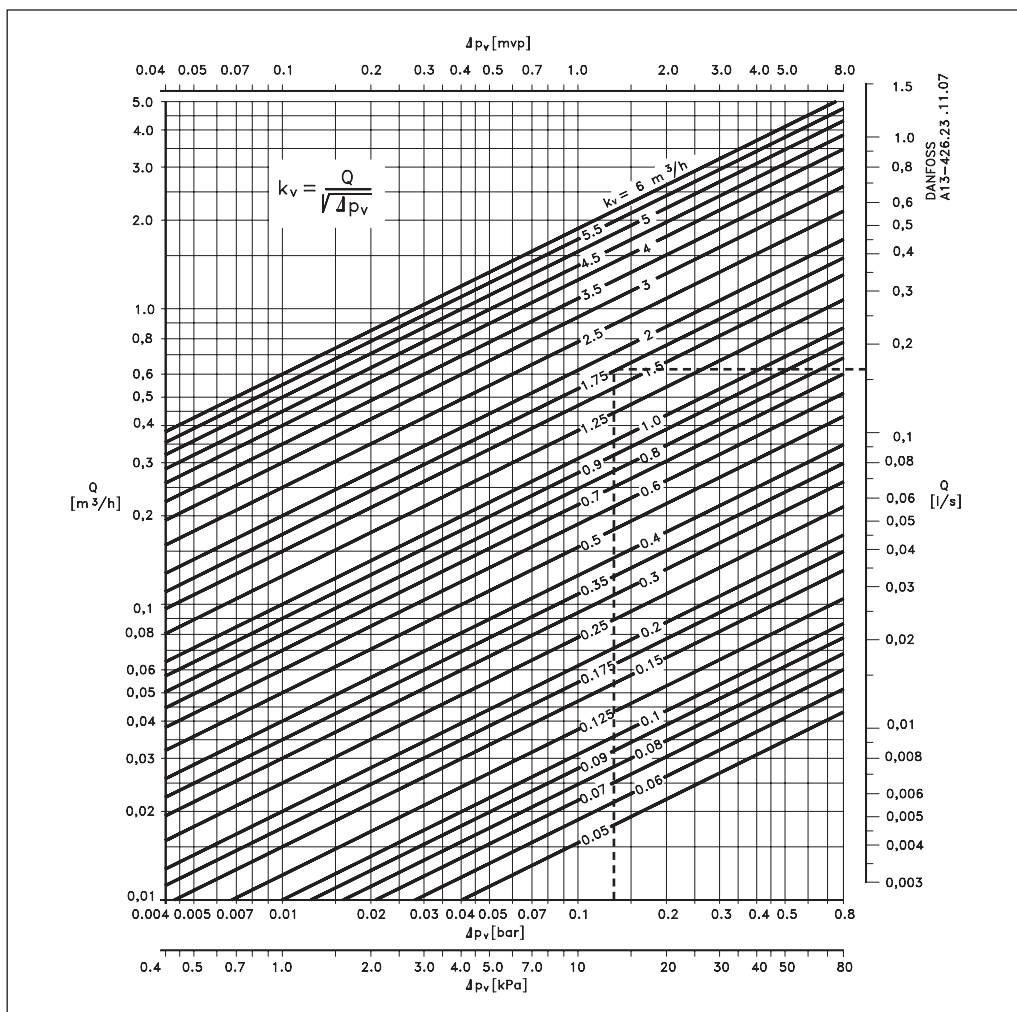
Zasada stosowania



Montaż

Sposób montażu zależy od wybranego zaworu i kombinacji elementów (patrz także „Arkusze informacyjny” typów RAVI, RAVK, RAVV i ABV/ABVNV).

Dobór



Przykład:

Regulacja ciepłej wody użytkowej regulatorem RAVI-VMT.

Poszukiwane:

Dobór właściwego zaworu

Dane:

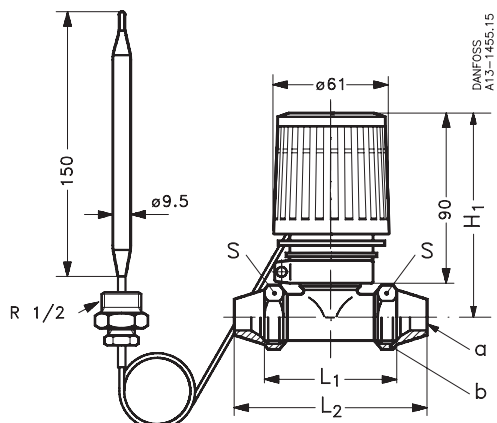
Moc ciepła: 14 kW (12000 kcal/h)
 Różnica temperatur: 20 °C

Przepływ: $\frac{14}{20 \times 4,2} = 0,167 \text{ l/s}$

Spadek ciśnienia na zaworze Δp : 0,12 bar

Rozwiązanie:

Z wykresu odczytać wartość współczynnika k_v dla danego przepływu (0,167 l/s) oraz różnicy ciśnień (0,12 bar) — w tym przypadku jest to wartość 1,75. Wymagane pasmo proporcjonalności wynosi 6 °C. W tabeli współczynników k_v odszukać wielkość zaworu spełniającego wymagane k_v dla pasma 6 °C. W tym przypadku prawidłowy korpus zaworu to VMT 20/8, ze współczynnikiem $k_v = 2,4$.

Wymiary


DN	Typ	a (mm)	b ISO 228/1	L1 (mm)	L2 (mm)	S (mm)	H (mm) VMT + typ				
							RAVV	RAVI	ABV	ABN	RAVK
15	VMT 15/8	Ø 15/Ø 16/Ø 18	G ¾ A	66	105	30	93	103	111	86	103
20	VMT 20/8	Ø 18/Ø 22	G 1 A	74	123	37	93	103	111	86	103
25	VMT 25/8	Ø 28	G 1 ¼ A	90	146	45	106	116	124	99	116
15	VMT 15/2	Ø 15/Ø 16/Ø 18	G ¾ A	66	105	30	97	107	115	-	107
20	VMT 20/2	Ø 18/Ø 22	G 1 A	74	123	37	100	110	118	-	110
25	VMT 25/2	Ø 28	G 1 ¼ A	90	146	45	106	116	124	-	116

Danfoss LPM Sp. zo.o.

Tuchom, ul. Tęczowa 46
 80-209 Chwaszczyno
 Tel. (48 58) 512 91 00
 Fax: (48 58) 512 91 05
 e-mail: lpmpoland@danfoss.com
<http://www.danfoss.pl>

Danfoss nie ponosi odpowiedzialności za możliwe błędy drukarskie w katalogach, broszurach i innych materiałach drukowanych. Dane techniczne zawarte w broszurze mogą ulec zmianie bez wcześniejszego uprzedzenia, jako efekt stałych ulepszeń i modyfikacji naszych urządzeń. Wszystkie znaki towarowe w tym materiale są własnością odpowiednich spółek. Danfoss, logotyp Danfoss są znakami towarowymi Danfoss A/S. Wszystkie prawa zastrzeżone.