

Corp robinet tip RA-FN

Aplicație



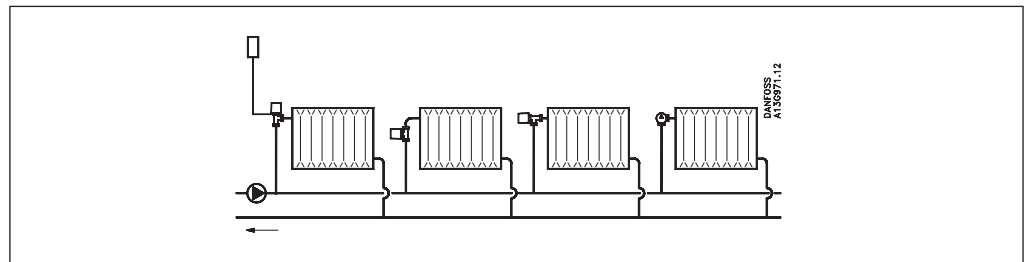
KEYMARK certificat conform cu EN 215



Toate corpurile robinetelor RA-FN pot fi utilizate împreună cu toate tipurile de elemente termostactice din Seriile RA 2000 (RTD –R). Corpul robinetului RA-FN este utilizat în sistemele de încălzire cu două conducte. Corpurile robinetelor sunt livrate cu un capac protector și șurub de reglare care pot fi utilizate pentru reglarea manuală în faza de construcție. Capacul de protecție nu trebuie utilizat ca dispozitiv de închidere manuală. Un dispozitiv special de închidere (cod nr. 013G5000) va fi utilizat. Pentru a-l putea distinge între alte corpuri de robinete ale seriei RA 2000, capacul protector RA-FN este echipat cu un șurub gri.

Racordurile de compresie pentru tuburi de cupru de 15 mm, 10 mm sau 8 mm sunt disponibile pentru corpurile de robinete RA-N cu conexiuni de 3/8" și 1/2" BSP. Corpurile de robinete sunt fabricate din alamă placată cu nichel. Arcul de presiune al garniturii de etanșare este din oțel cromat și funcționează cu o garnitură inelară permanent lubrifiată. Întregul ansamblu de etanșare poate fi înlocuit fără golirea sistemului. În cazul în care se tratează apa, este esențială respectarea instrucțiunilor de dozare ale fabricantului. Este recomandată evitarea formulelor care conțin ulei mineral.

Principii



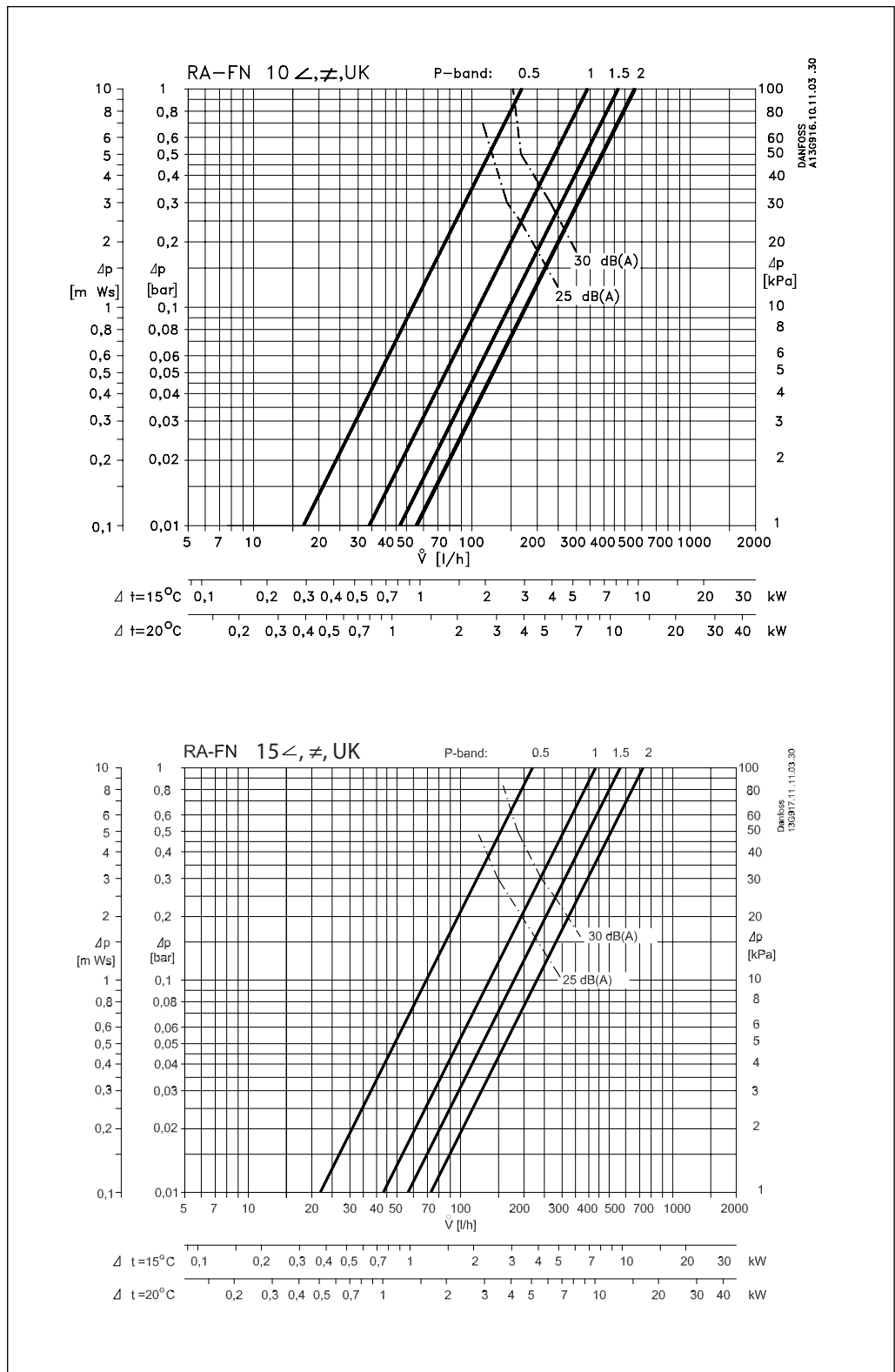
Date și clasificare

Model	Tip	Nr. cod	Valoare kv (m3/h la scădere de presiune de 1 bar)					Presiune max.			Tempe- ratura de lucru maximă °C
			0.5K	1.0K	1,5K	K _v (2,0K)	K _{vs} pentru vana complet deschisă	De lucru ²⁾ (bar)	De dif. (bar)	De verfi- care (bar)	
Drept	RA-FN 10	013G0002	0.17	0.34	0.47	0.56	0.65	10	0.6	16	120
	RA-FN 15	013G0004	0.22	0.43	0.57	0.73	0.90	10	0.6	16	120
	RA-FN 20	013G0006	0.30	0.58	0.83	1.04	1.40	10	0.6	16	120
	RA-FN 25	013G0027	0.30	0.58	0.83	1.04	1.40	10	0.6	16	120
tip UK	RA-FN 10	013G0141	0.17	0.34	0.47	0.56	0.65	10	0.6	16	120
	RA-FN 15	013G0143	0.22	0.43	0.57	0.73	0.90	10	0.6	16	120
	RA-FN 20	013G0145	0.25	0.50	0.67	0.80	1.00	10	0.6	16	120
de colț	RA-FN 10	013G0001	0.17	0.34	0.47	0.56	0.65	10	0.6	16	120
	RA-FN 15	013G0003	0.22	0.43	0.57	0.73	0.90	10	0.6	16	120
	RA-FN 20	013G0005	0.30	0.58	0.83	1.04	1.40	10	0.6	16	120
	RA-FN 25	013G0028	0.30	0.58	0.83	1.04	1.40	10	0.6	16	120

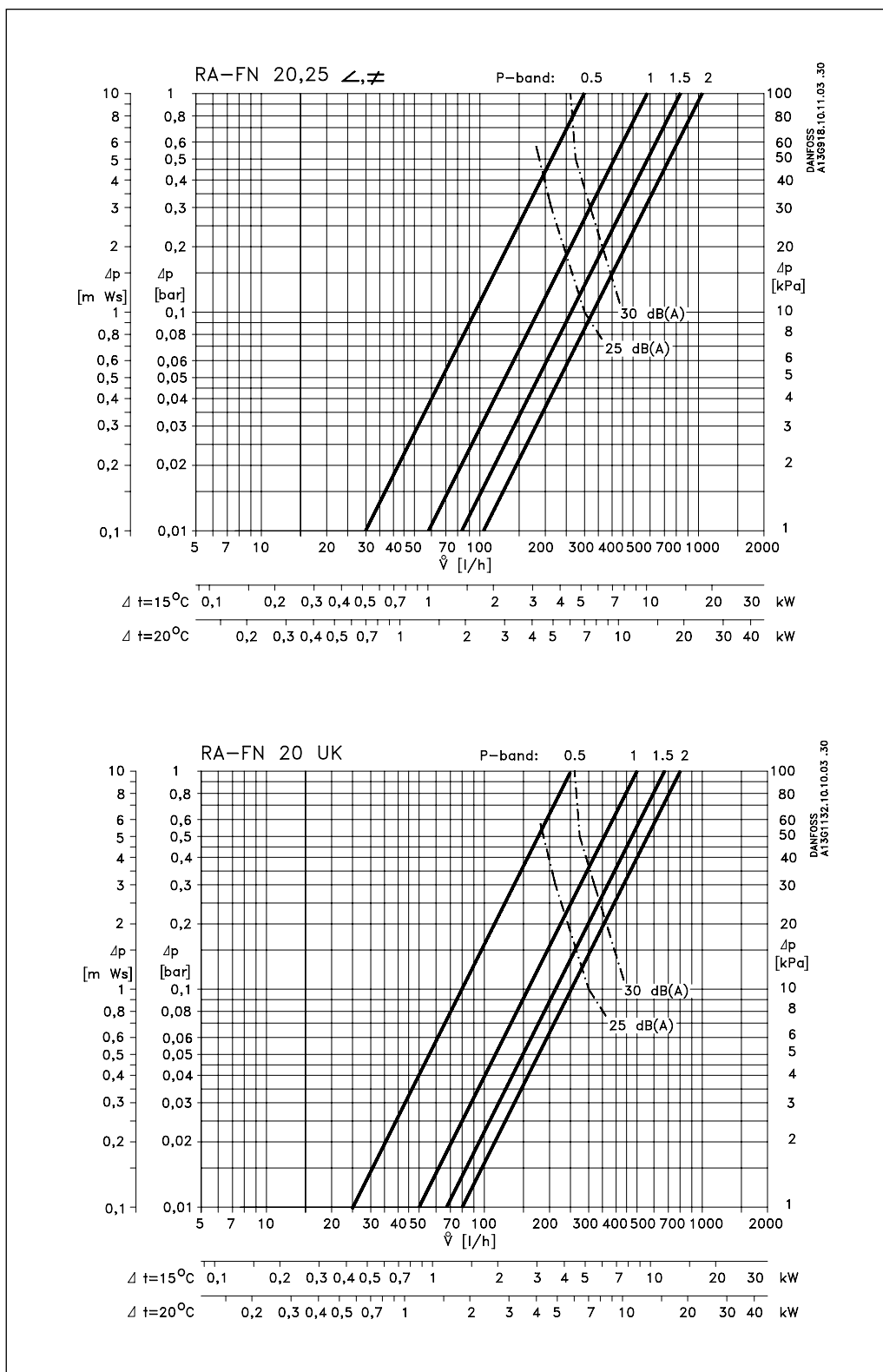
1) Valoarea kv indică debitul de apă (Q) în m3/h la o cădere de presiune în robinet (Δp) de 1 bar;
 $kv=Q \sqrt{\Delta p}$. Valoarea kv este stabilită în funcție de EN 215, la $XP=2K$ adică robinetul este închis la o temperatură a camerei mai mare de 2°C. La setări mai mici, valoarea XP este redusă la 0,5 K.
 Valoarea kvs stabilește debitul Q la ridicare minimă, adică la deschiderea maximă a robinetului.

2) Presiunea de lucru = presiunea statică + presiunea diferențială. Presiunea maximă diferențială specificată este presiunea maximă la care robinetele prezintă reglare satisfăcătoare. Ca la fiecare dispozitiv introdus în sistem care presupune o cădere de presiune, în anumite condiții de debit/presiune se produce zgomot. Pentru a asigura o funcționare silențioasă, căderea maximă de presiune nu trebuie să depășească 30 - 35 kPa. Presiunea diferențială poate fi redusă prin utilizarea reguletoarelor de presiune diferențială Danfoss tip AVD, AVDL, AVDS, IVD sau ASV-P.

Capacitate



Capacitate

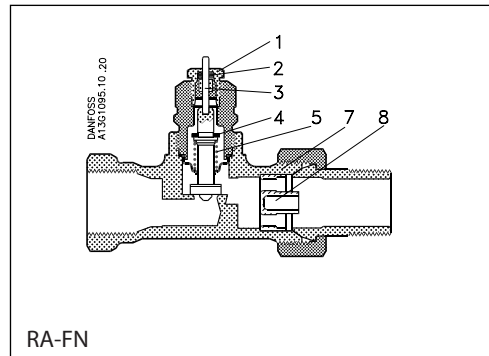


Notă:

Ca la fiecare dispozitiv introdus în sistem care presupune o cădere de presiune, în anumite condiții de debit/presiune se produce zgomot. Pentru a asigura o funcționare silențioasă, căderea maximă de presiune nu trebuie să depășească 30 - 35 KPa (3-3,5 mwg).

Construcție

1. Garnitură de etanșare
2. Garnitură inelară
3. Ac de presiune
4. Etanșare
5. Arc de reglaj
7. Corpul robinetului
8. Duză kv



Termostatele de radiator se compun din elementele termostactice ale seriei RA 2000 (RTD –R) și din corpul robinetului RA-FN.
Elementul și corpul robinetului se comandă separat.

Corpul robinetului și alte părți metalice	Ms 58, alamă
Garnitură inelară	EPDM
Conul robinetului	NBR
Ac de presiune	Oțel cromat
Duză	PP

Corpul robinetului este nichelat la exterior.

Dimensiuni

Robinetul drept cu senzor termostatic
RA 2990

Robinetul unghi cu senzor termostatic
RA 2992

Robinetul tip UK cu senzor termostatic
RA 2990

Tip	Racord		L ₁	L ₂	L ₃	L ₄	L ₅	L ₆	L ₇	L ₈	L ₉	L ₁₀	Dimensiune cheie	
	D	d ₂											S ₁	S ₂
RA-FN 10	R _p 3/8	R3/8	50	75	24	49	20	47	96				22	27
RA-FN 10 (UK)	R _p 3/8	R3/8						61	110	26	51	22	22	27
RA-FN 15	R _p 1/2	R1/2	55	82	26	53	23	47	96				27	30
RA-FN 15 (UK)	R _p 1/2	R1/2						60	111	29	57	27	27	30
RA-FN 20	R _p 3/4	R3/4	65	98	30	63	26	47	96				32	37
RA-FN 20 (UK)	R _p 3/4	R3/4						61	110	34	66	30	32	37
RA-FN 25	R _p 1	R 1	90	125	40	75	34	52	101				41	46

Danfoss s.r.l.

Șos. Oltenitei 208, Popești-Leordeni
RO-077160, Jud. Ilfov
Tel: +40 31 222 21 01
Fax: +40 31 222 21 08
E-mail: danfoss.ro@danfoss.com
www.incalzire.danfoss.com

Firma Danfoss nu își asumă nici o responsabilitate pentru posibilele erori din cataloage, broșuri și alte materiale tipărite. Danfoss își rezervă dreptul de a modifica produsele sale fără notificare. Aceasta se aplică de asemenea produselor care au fost deja comandate cu condiția ca modificările să nu afecteze în mod substanțial specificațiile deja convenite. Toate mărcile comerciale sunt proprietatea companiilor respective. Danfoss și emblema Danfoss reprezintă mărci comerciale ale Danfoss A/S. Toate drepturile sunt rezervate.