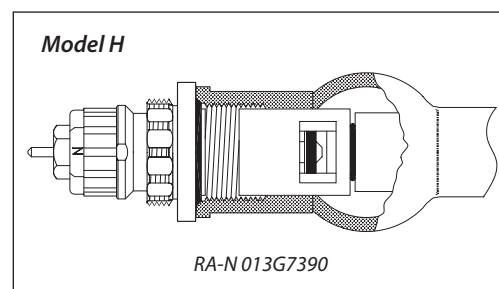
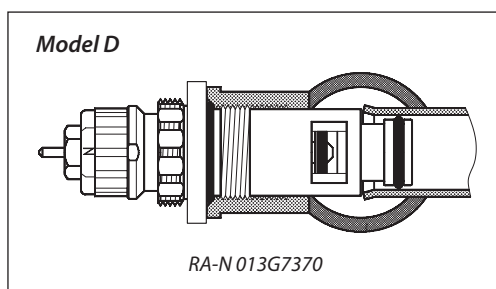


Datablad

Radiator insert serie 3, model D en H

- met standaard k_v -waarde, type RA-N 013G7370 & 013G7390

Toepassing



De insert (inbouw radiatorafsluiter) met voorinstelling, type RA-N 013G7370 is bedoeld voor inbouw in ventielradiatoren.

De insert (inbouw radiatorafsluiter) met voorinstelling, type RA-N 013G7390 is bedoeld voor inbouw in ventielradiatoren.

De kleur van de RA-N instelring is rood.

De kleur van de RA-N instelring is rood.

De afsluiters kunnen zowel in één- als tweepijps systemen worden toegepast.

De afsluiters kunnen zowel in één- als tweepijps systemen worden toegepast.

Inserts model D kunnen worden toegepast in de radiatoren van de volgende fabrikanten:
Alarko, Arbonia, Barlo, Baufa, Biasi, Brugman, Brötje, Buderus, Cetra, CICH, DéLonghi (Radel), Finimetal, Hudevad, Northor, Potterton Myson, Ribe (Rio), Schäfer, Termo Teknik, Univa.

Inserts model H kunnen worden toegepast in de radiatoren van de volgende fabrikanten:
Agis, DEF, Dianorm (Germany), Eleks (Elba or ECA), Ferroli IMA, Henrad, Kaimann, Korado, Manaut, Radson, Rettig (Purmo), Rettig Silesia, Reusch, Stelrad, Superia, Türk Demir, Vasco, VEHA, VSZ Korad, Zenith.

Technische gegevens en bestelnummers

Best. Nr.	Aansluitdraad	Instelpositie									Max. water temp. °C	Drukverschil ³⁾		Proefdruk bar	Bedrijfsdruk bar	
		k_v -waarden ^{1) 2)}										k_{vs}	Comf. bar			Tech. bar
		1	2	3	4	5	6	7	N	N						
Model D: 013G7370	G ½ A	0,14	0,21	0,26	0,32	0,46	0,59	0,73	0,87	1,05	120	0,05-0,2	0,6	16	10	
Model H: 013G7390	G ½ A	0,14	0,21	0,26	0,32	0,46	0,59	0,73	0,87	1,05						

¹⁾ De k_v -waarde is de waterhoeveelheid (Q) in m³/h door de afsluiter bij een drukverschil (ΔP) over de afsluiter van 1 bar, volgens de formule $k_v = Q / \sqrt{\Delta P}$.
Bij de instelling N zijn de k_v -waarden volgens EN215 bij een P-band (X_p) van 2 K (°C) - met regelement RA2000 - aangegeven. Bij kleinere voorinstellingen (7 - 1) wordt de P-band evenredig verminderd tot een waarde van ca. 0,5 K (°C) bij stand 1. De k_v -waarde geeft Q aan bij een volledig geopende afsluiter.
De in de tabel genoemde getallen zijn gemiddelde meetwaarden van radiator met insert.

²⁾ Bij toepassing van vloeistof gevulde regelementen type RAE of RA5060 wordt de P-band ca. 1,6 maal zo groot als bij gebruik van vloeistof/damplading regelementen type RA2000.

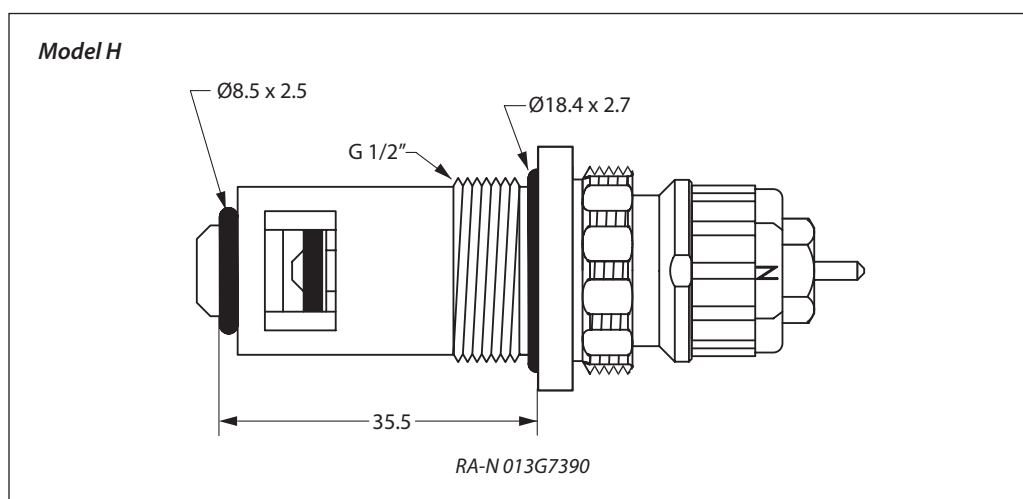
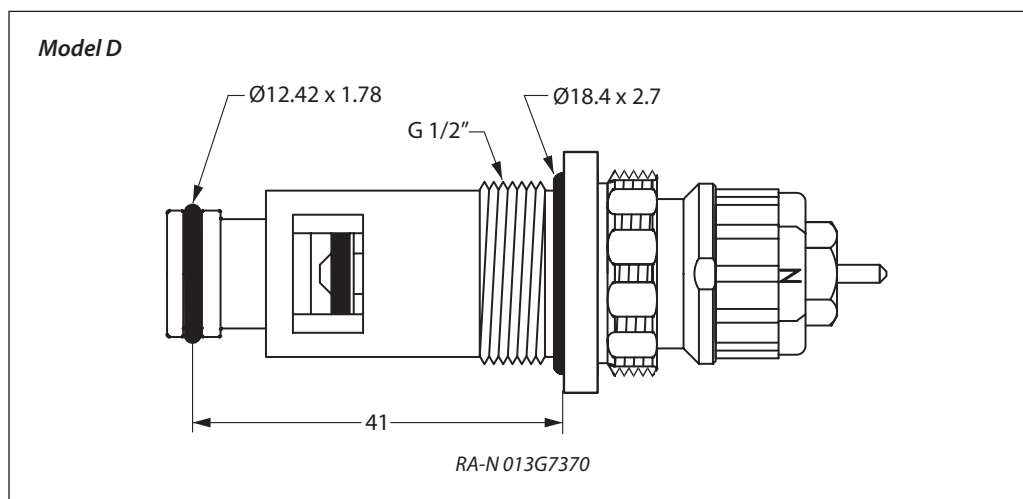
³⁾ De waarde bij "technisch drukverschil" geldt als maximumgrens voor de regelkwaliteit. Bij voorkeur dient de waarde aangegeven bij "comfort drukverschil" niet te worden overschreden om geluidsklachten te voorkomen. In de praktijk kunnen te hoge drukverschillen worden vermeden door het toepassen van bijvoorbeeld Danfoss drukverschil/overstortregelaars type AVDO.

Toebehoren en onderdelen

Product	Best. Nr.
O-ring pakkingbus (per 10 stuks) ¹⁾	013G0290

¹⁾ De O-ring pakkingbus kan vervangen worden terwijl de installatie werkt.

Constructie en maatschetsen



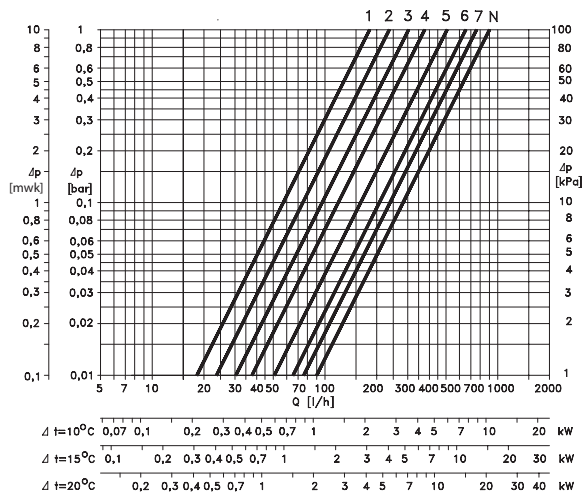
De hals van de inserts zijn geschikt voor click montage van de standaard Danfoss regелеlementen type RA2000 en RAE, alsmede van de Danfoss thermomotoren type ABN.

Materiaal

<i>Deel</i>	<i>RA-N 013G7370/ RA-N 013G7390</i>
Afsluiterhuis	Ms 58
k _v -sectie	PPS
Instelcilinder	PPS
Instelring	Plastic
O-ringen	NBR / EPDM
Klepspindel	Kunststof
Klepkegel	NBR
Drukstift en klepveer	Chroomstaal

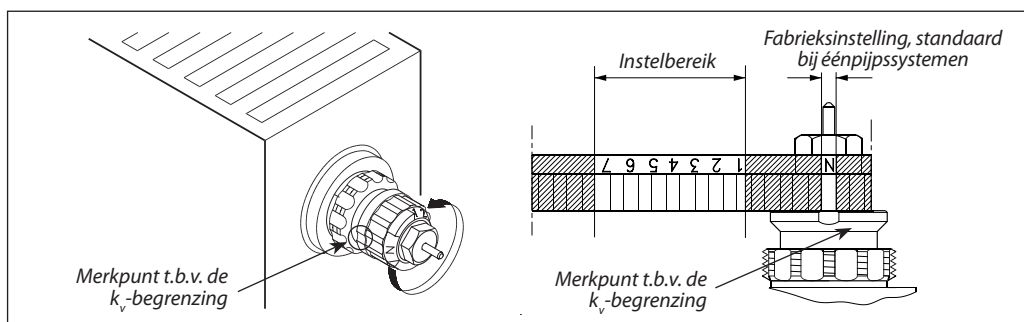
Selectiegrafieken

RA-N
 • 013G7370
 • 013G7390



Doorstromende hoeveelheid water door de afsluiter bij een P-band (X_p) van $2K(^{\circ}\text{C})$ met de regelementen RA2000. Zonder radiator en aansluitfittingen.

Voorinstelling



Bij de inserts type RA-N kan de gewenste maximum doorstroomhoeveelheid - zonder speciaal gereedschap - eenvoudig en exact worden ingesteld. Het instelbereik loopt van 1-7. In stand N (fabrieksinstelling) is de instelschuif volledig open, deze stand geldt bij éénpijpssystemen. Instellingen in het gearceerde gebied - liggend tussen [7 en N] resp. [N en 1] dienen te worden vermeden.

Ga als volgt te werk:

- Beschermkap of regelement verwijderen.
- Merkpunt localiseren: Let er op dat de positie

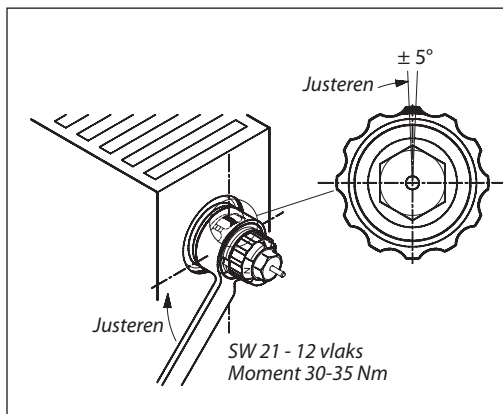
van het merkpunt niet vast is maar afhankelijk van de montage van de insert.

- De instelling verdraaien tot de gewenste instelling tegenover het merkpunt staat.

De instelling N kan ook worden gebruikt tijdens het doorspoelen van de installatie in het geval van vervuiling.

Bij gemonteerd regelement is de voorinstelling niet bereikbaar en daardoor beveiligd tegen ongewenste verstelling.

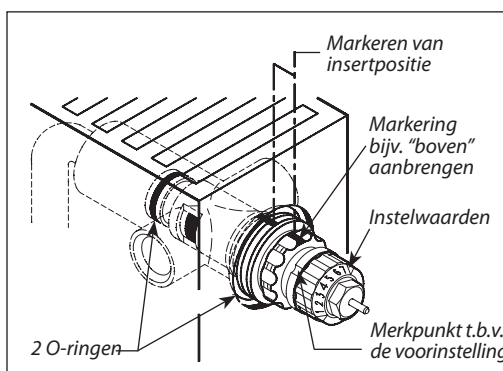
Montage handleiding



Montage van de insert

Een insert mag niet voor een tweede maal in een andere radiator worden ingebouwd! E.e.a. houdt verband met de mechanische belasting van het materiaal in de deformatiezone.

- De insert - met een 12 vlaks ringsleutel SW21 - in de radiator schroeven.
- Insert vastdraaien met een moment van 30-35 Nm. Zie voor uitgebreidere montageaanwijzingen de meegeleverde Danfoss Instructie waarin o.m. een montage zonder de hulp van een momentsleutel wordt aangegeven.
- Zover nodig de insert nog verder draaien (alleen rechtsom) totdat het (eerstvolgende) nokje met schroefdraad boven staat. Tolerantie +/- 5 booggraden (zie tekening)



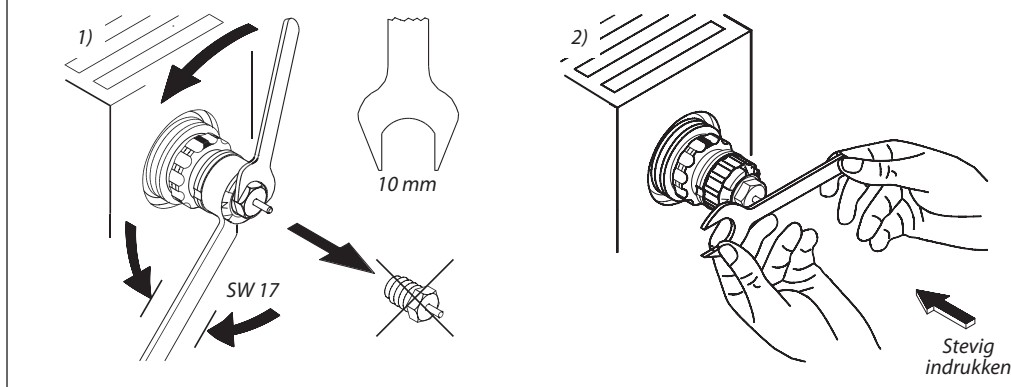
Demontage en hermontage van een insert in dezelfde radiator

- Vóór demontage: de voorinstelling (N, 7 -1) noteren.
- Markeer de positie van de insert in de radiator bijvoorbeeld aan de bovenkant.
- Insert losdraaien.
- Zonodig insert controleren.
- Plaatsen en weer vastdraaien tot aan de gemarkeerde positie.

Instelring met voorinstellingswaarden
• Rood: RA-N

Verwisselen van de O-ring pakkingbus

De O-ring pakkingbus kan tijdens bedrijf - zonder de installatie af te tappen of drukloos te maken - eenvoudig worden verwisseld. Gebruik hiervoor bij voorkeur een steeksleutel SW 10 en houdt met een 12 vlaks ringsleutel SW 17 de instelling tegen.



Danfoss kan niet verantwoordelijk worden gesteld voor mogelijke fouten in catalogi, handboeken en andere documentatie. Danfoss behoudt zich het recht voor zonder voorafgaande kennisgeving haar producten te wijzigen. Dit geldt eveneens voor reeds bestelde producten, mits zulke wijzigingen aangebracht kunnen worden zonder dat veranderingen in reeds overeengekomen specificaties noodzakelijk zijn. Alle in deze publicatie genoemde handelsmerken zijn eigendom van de respectievelijke bedrijven. Danfoss en het Danfoss-logo zijn handelsmerken van Danfoss A/S. Alle rechten voorbehouden.