

Uzavíratelné radiátorové šroubení RLV-S - s přednastavením

Použití



Prostřednictvím uzavíracího šroubení typu RLV-S může být každý radiátor samostatně uzavřen tak, aby byla umožněna bezproblémová údržba nebo oprava bez ovlivnění ostatních těles v systému.

Uzavíratelné radiátorové šroubení typu RLV-S je nabízeno v rohové a přímé variantě. Povrchová úprava: poniklování.

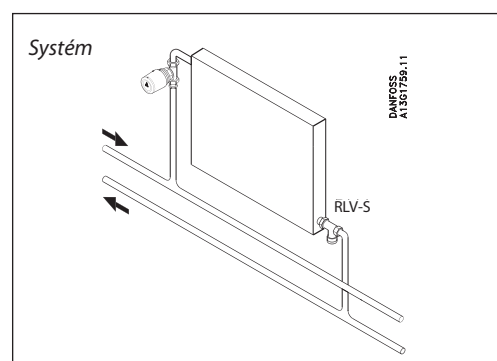
Uzavíratelná radiátorová šroubení RLV-S mohou být přednastavena k omezení maximálního průtoku vody v rozsahu podle následující tabulky:
 RLV-S 10: $k_v = 1,5 \text{ m}^3/\text{h}$
 RLV-S 15/20 $k_v = 2,2 \text{ m}^3/\text{h}$

Výrobce nastavuje ventil jako plně otevřený. Rozměry odpovídají normě DIN 3842-1.

Předpokládá se použití ventilu RLV-S na zpátečku radiátoru. Příslušenství k RLV-S:

- Mosazné ruční kolečko: nástroj, který nahrazuje hlavici termostatického ventilu pokud je těleso s uzavíracím šroubením RLV-S odmontováno.

Aby bylo zabráněno usazování a korozi mělo by složení teplé vody odpovídat odpovídajícím platným normám ČSN.



Objednací čísla a technická data

Typ	Objednací číslo	Připojení ISO 7-1		k_v -hodnoty (m^3/h) pro počet otoček										Max. provozní tlak	Zkušební tlak	Max. teplota vody	
		Syst.	Těleso	0,25	0,5	0,75	1	1,5	2	2,5	3	3,5	4				k_{vs}
DN 10 rohový DN 10 přímý	003L0121 003L0122	G 3/8	G 3/8	0,15	0,30	0,45	0,55	0,75	0,9	1,0	1,15	1,25	1,35	1,50	10	16	120
DN 15 rohový DN 15 přímý	003L0133 003L0124	G 1/2	G 1/2	0,20	0,40	0,60	0,80	1,05	1,25	1,40	1,55	1,70	1,80	2,20			
DN 20 rohový DN 20 přímý	003L0125 003L0126	G 3/4	G 3/4														

DN = jmenovitá svitlost

¹⁾ Ventil RLV-S může být připojen k potrubím z materiálů PEX, Alupex, ocel a měď prostřednictvím svěrných spojek Danfoss.

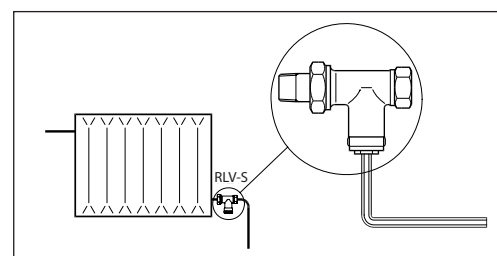
Příslušenství

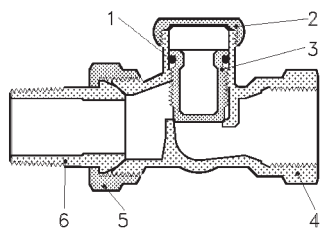
	Výrobek	Objednací číslo
	Mosazné ruční kolečko: Nahrazuje dočasně hlavici termostatického ventilu, pokud je těleso odmontováno	013G3300

Nastavení a regulace

Nastavení průtoku vody:

- Uzavřete ventil pomocí imbusového klíče: DN 10 = 6 mm; DN 15/20 = 8 mm.
- Zregulujte průtok vody otáčením regulačního vřetene. Kapacitní diagram na protější straně ukazuje průtok vody při 1/4 až 4 otočkách a pro plně otevřený ventil (k_{vs}).



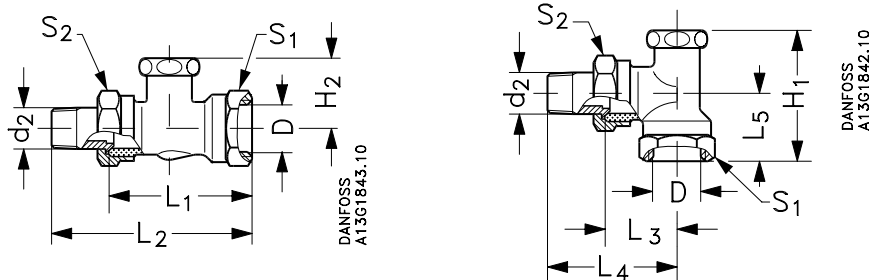
Konstrukce


1. O kroužek
2. Krytka
3. Uzavírací vřeteno
4. Těleso ventilu
5. Šroubení
6. Vsuvka

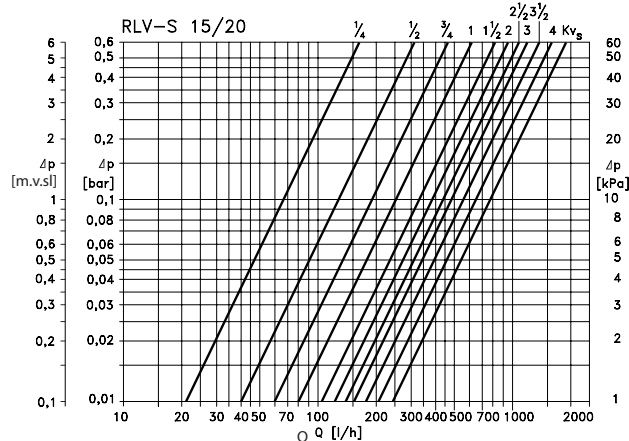
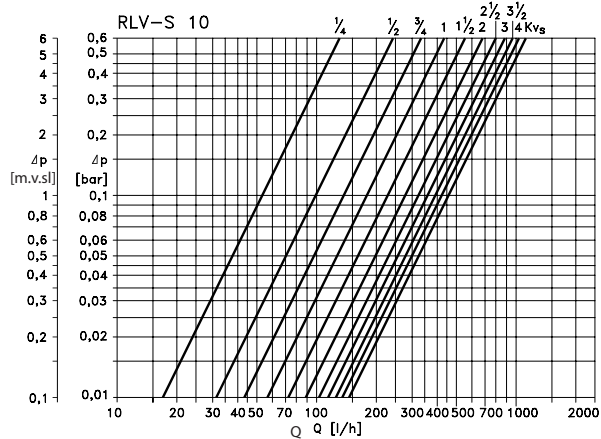
Materiály v kontaktu s vodou

Těleso ventilu a ostatní kovové části	Ms 58
O kroužky	EPDM

EPDM (Etylén Propylén Dien Monomer)

Rozměry


Typ	D	d2	H1	H2	L1	L2	L3	L4	L5	S1	S2
RLV-S 10	G 3/8	R 3/8	42	26	51	75	27	51	23	22	27
RLV-S 15	G 1/2	R 1/2	52	28	53	80	30	57	27	27	30
RLV-S 20	G 3/4	R 3/4	52	28	61	92	34	65	30	32	37

Kapacita


mvs = metr vodního stoupce

Danfoss nepřijímá odpovědnost za případné chyby v katalogích, brožurách a dalších tiskových materiálech. Danfoss si vyhrazuje právo změnit své výrobky bez předchozího upozornění. To se týká také výrobků již objednaných za předpokladu, že takové změny nevyžadují dodatečné úpravy již dohodnutých podmínek. Všechny ochranné známky uvedené v tomto materiálu jsou majetkem příslušných společností. Danfoss a logo firmy Danfoss jsou ochrannými známkami firmy Danfoss A/S. Všechna práva vyhrazena.


Danfoss s.r.o.

V Chotejně 15/765
 102 00 Praha 10-Hostivař
 Tel.: 283 014 111
 Fax: 283 014 567
 E-mail: danfoss.cz@danfoss.com
 www.danfoss.cz