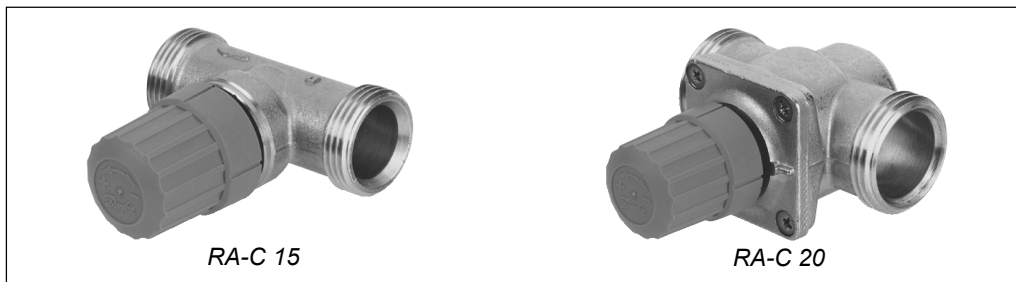


Produktai



Kartu su Danfoss tiesioginio veikimo ir elektroniniais reguliatoriais, RA-C ventiliai puikiai tinka šaldymo ir šildymo sistemų reguliavimui.

RA-C ventilis - tai normaliai atidarytas ventilis. Naudojant RA-C ventilius su FEK arba FED tipo tiesioginio veikimo davikliais arba RET 230, 6000, 8000 serijos elektroniniais termostatais, garantuojama, kad šaldymo ventilis atsidarys, kai kambario temperatūra viršys nustatytą temperatūrą.

RA-C ventilis turi 4 išankstinio nustatymo padėtis, taigi kiekvienoje šaldymo sistemoje garantuojamas teisingas vandens kiekis. Šis ventilis turi du išorinius sriegius, taigi fittingus galima montuoti ant įvairių tipų vamzdžių.

Be to, Danfoss siūlo platų fittingų pasirinkimą (žr. kitoje lapo pusėje).

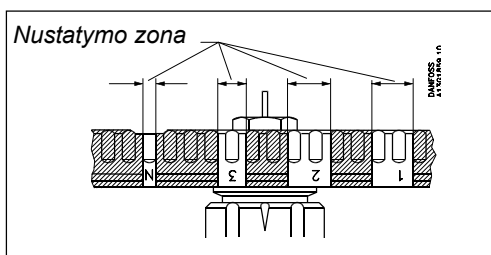
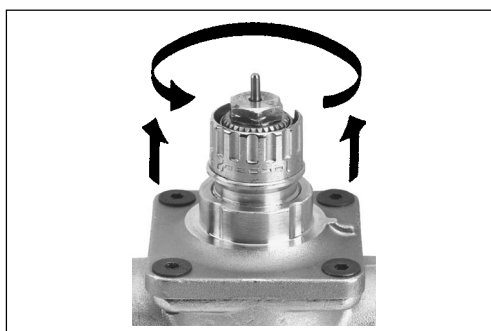
Specifikacijos

Ventilis	Kodas	Jungimas	Išankst. nust. kv vertė ¹⁾ , m ³ /h				k _{vs}	Maks. darbinis slėgis	Maks. dif. ²⁾ slėgis	Bandomasis slėgis	Vandens temperatūra
			1	2	3	N					
RA-C 15	013G3094	2 x G 3/4 A	0.30	0.55	0.75	0.90	1.20	10 bar	0.6 bar	16 bar	10 - 120 °C
RA-C 20	013G3096	2 x G 1 A	0.80	1.10	1.70	2.60	3.30				

1) k_v dydžiai rodo debitą (Q) išreikštą m³/h, kai slėgio perkrytis (Δp) ventilyje lygus 1 bar. Iš anksto nustatant N, k_v dydis rodomas, kai Xp= 3 K. Xp-dydis sumažėja, esant mažesniems išankstinio nustatymo dydžiams, taigi k_v dydis, nustačius ant 1, parodomas, kai Xp = 1 K.

2) Pažymėtas maks. slėgio perkrytis - tai maksimalus slėgis, kuriam esant ventilių reguliavimas yra pakankamas. Kaip ir bet kuriame prietaise, kuris sukelia slėgio sumažėjimą sistemoje, esant tam tikroms srauto ar slėgio sąlygoms, gali atsirasti triukšmas. Rekomenduojamas slėgio perkrytis ventilyje turi būti lygus 0.1 - 0.3 baro. Slėgio perkrytį galima sumažinti, naudojant Danfoss slėgio perkryčio reguliatorius.

Išankstinis nustatymas



Naudojant RA-C tipo ventilių, apskaičiuotą dydį galima nustatyti lengvai ir tiksliai, nenaudojant specialių įrankių:

- nuimkite apsauginį gaubtą arba daviklio elementą,
- pakelkite nustatymo žiedą,
- sukite nustatymo žiedo skalę tol, kol reikiamas skalės dydis atsidurs ties pažymėta rodykle,
- atleiskite nustatymo žiedą.

Išankstinio nustatymo dydžiai gali būti: 1 - 2 - 3 ir N.

Jeigu nustatytas dydis N, ventilis bus pilnai atidarytas. Venkite atlikti nustatymą užtušuotoje zonoje. Sumontavus daviklio elementą, išankstinis nustatymas yra paslepiamas, taigi tokiu būdu jis apsaugomas nuo pokyčių.

Slėgio ir triukšmo sąlygos

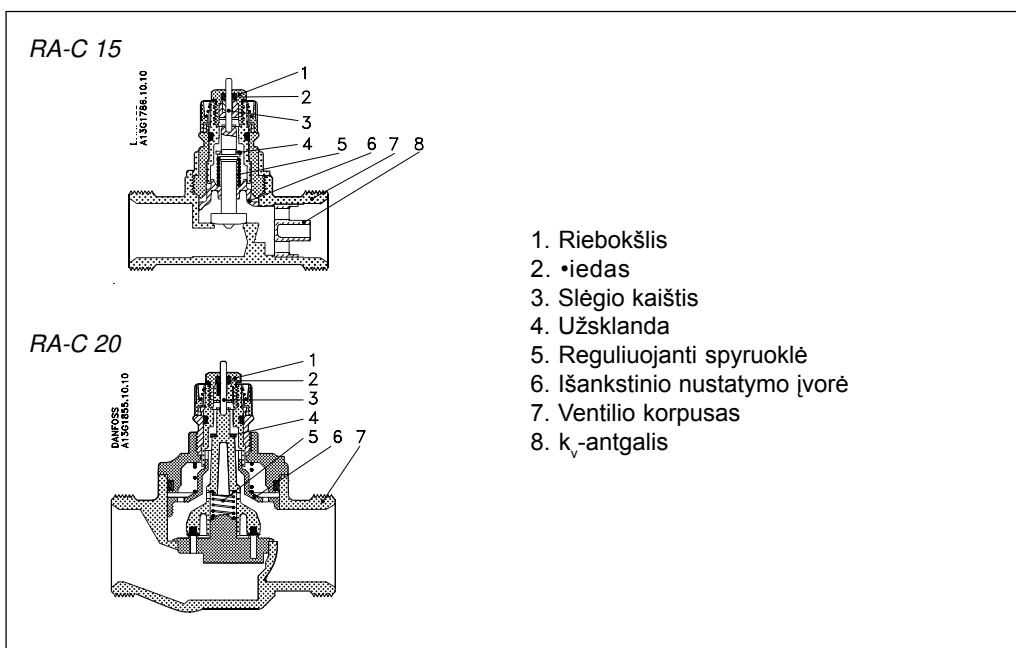
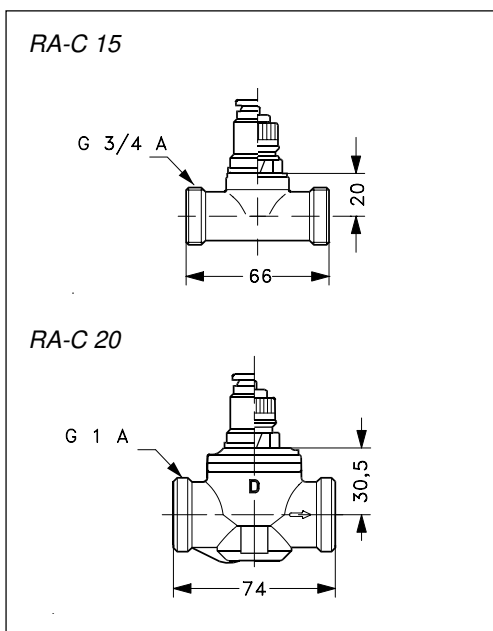
Atskiriems sistemos komponentams keliami tam tikri reikalavimai.

Tai priklauso nuo vandens temperatūros sąlygų, pasirinkto vamzdžio tipo ir šaldomų lubų bei ventiliatorinių konvektorių vamzdžių matmenų bei šaldymo sistemų struktūros.

Lyginant su įprastomis šildymo sistemomis,

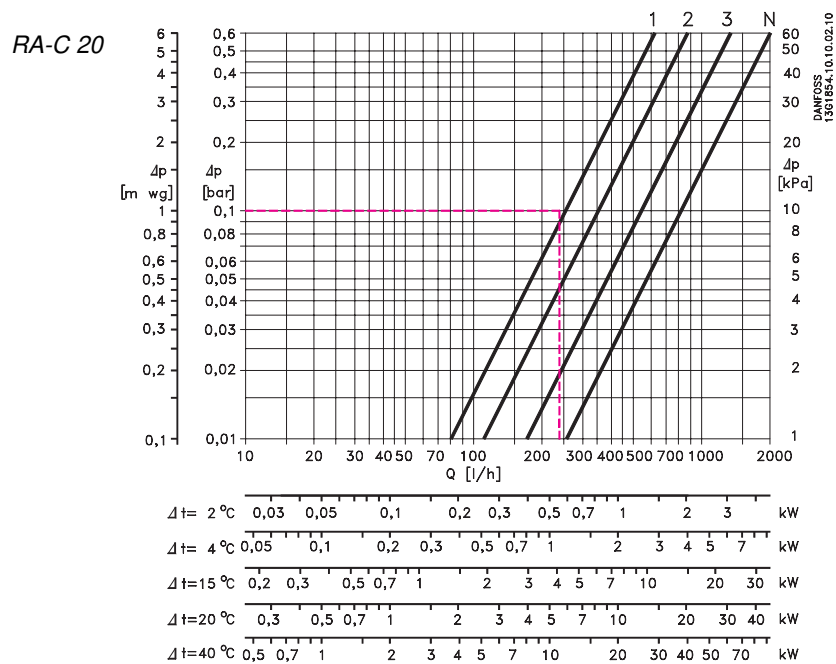
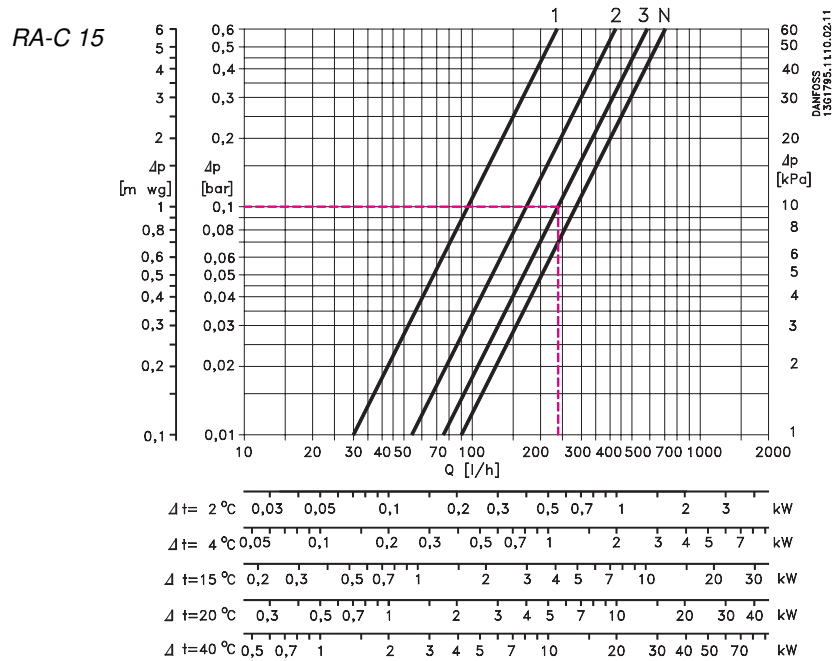
ventiliatoriniuose konvektoriuose/indukciniuose prietaisuose naudojamas gana didelis slėgio perkrytis ir vandens srautas. Tai gali sukelti triukšmo trikdžius.

RA-C ventilis buvo specialiai sukurtas pagal šiuos reikalavimus, nesvarbu, kokie reguliatoriai yra naudojami - tiesioginio veikimo ar elektroniniai.

Konstrukcija

Matmenys

Medžiagos, kontaktuojančios su vandeniu

Ventilio korpusas ir kitos metalinės dalys	Korozijai atsparus žalvaris
Ašis	Korozijai atsparus žalvaris
Droselinė mova	PPS
•iedas	EPDM
Ventilio kūgis	NBR
Slėgio kaištis riebošklyje	Chromuot. plienas
Antgalis	PP

Pralaidumo diagramos



Dydžių parinkimo pavyzdžiai, šaldomos lubos:
 Reikalavimai šaldymui: $\Phi = 0,55$ kW
 Sistemos temperatūros kilimas: $\Delta t = 2^\circ\text{C}$
 Slėgio perkrytis: $\Delta p = 0,1$ bar

Apskaičiuotas vandens kiekis: $Q = \frac{550}{2 \times 1,16} = 237$ l/h

Nustatytą dydį rasite pralaidumo diagramoje:
 RA-C 15: Išankstinio nustatymo dydis 3,
 RA-C 20: Išankstinio nustatymo dydis 1.

Funkcinės galimybės su P juosta tarp 1 ir 3 K.

Priedai:
Fitingai

PEX plastikiniams vamzdžiams Prijungimas	Vamzdžio matmenys	Kodas	Maks. darbinis slėgis	Bandomasis slėgis	Maks. srauto temperatūra
G 3/4, vidinis sriegis	12x2 mm	013G4152	6 bar	10 bar	95° C
	13x2 mm	013G4153			
	14x2 mm	013G4154			
	15x2.5 mm	013G4155			
	16x1.5 mm	013G4157			
	16x2 mm	013G4156			
	16x2.2 mm	013G4163			
	17x2 mm	013G4162			
	18x2 mm	013G4158			
	18x2.5 mm	013G4159			
	20x2 mm	013G4160			
20x2.5 mm	013G4161				
Alupex vamzdžiams Prijungimas	Vamzdžio matmenys	Kodas	Maks. darbinis slėgis	Bandomasis slėgis	Maks. srauto temperatūra
G 3/4, vidinis sriegis	12x2 mm	013G4182	6 bar	10 bar	95° C
	14x2 mm	013G4184			
	15x2.5 mm	013G4185			
	16x2 mm	013G4186			
	16x2.25 mm	013G4187			
	18x2 mm	013G4188			
	20x2 mm	013G4190			
	20x2.5 mm	013G4191			
Plieno ir vario vamzdžiams Prijungimas	Vamzdžio matmenys	Kodas	Maks. darbinis slėgis	Bandomasis slėgis	Maks. srauto temperatūra
G 3/4, vidinis sriegis	10 mm	013G4120	10 bar	16 bar	120 °C
	12 mm	013G4122			
	14 mm	013G4124			
	15 mm	013G4125			
	16 mm	013G4126			
	18 mm	013G4128			
G 1	18 mm	013U0134			
	22 mm	013U0135			

Danfoss firma neatsako už galimas klaidas ir netikslumus kataloguose, bukletuose ir kituose spaudiniuose. Danfoss firma pasilieka teisę be išankstinio pranešimo keisti savo gaminius, taip pat ir užsakytus, su sąlyga, kad nereikės keisti jau suderintų specifikacijų.

Visi paminėti spaudinyje prekybiniai ženklai yra atitinkamų kompanijų nuosavybė. Danfoss ir Danfoss logotipas yra Danfoss A/S nuosavybė. Visos teisės rezervuotos.


UAB Danfoss

Smolensko g. 6
 LT-2006 Vilnius
 Tel.: (8-5) 2105744, 2105740
 Faks.: (8-5) 2335355
 E.p.: danfoss@danfoss.lt
<http://heating.danfoss.com>