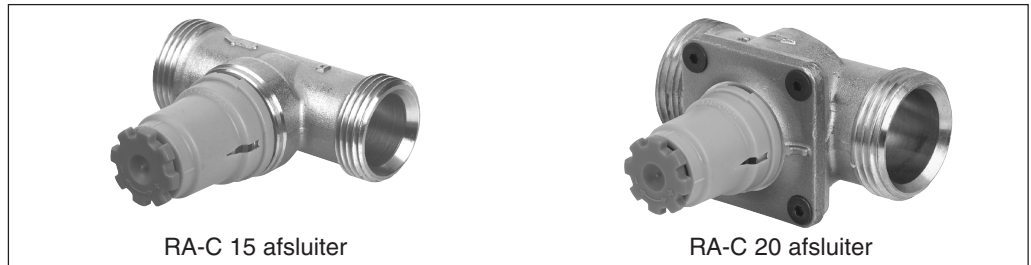




Producten



De voorinstelbare RA-C is een NO-afsluiter, dit betekent dat de afsluiter zonder bedieningselement normaal geopend is. De RA-C afsluiter kan worden gecombineerd met alle Danfoss regelapparatuur voorzien van de RA-nek zoals :

- thermostatische regelaars type FEV, FEK en FED voor CV- en AC-systemen.
- radiatorthermostaten type RA2000 en RA-E
- thermo-hydraulische motoren serie ABN voor open/dicht of puls/pauze besturing
- thermo-hydraulische motoren serie ABN-M voor 0-10 volt besturing

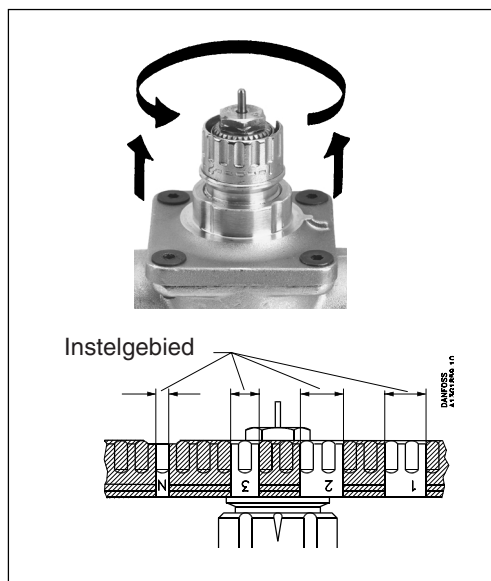
De RA-C afsluiter kan op 4 standen worden voorinstelbaar teneinde de doorstromende waterhoeveelheid aan de capaciteit van het betreffende circuit te kunnen aanpassen. De afsluiter is aan beide zijden voorzien van buitendraad. Danfoss levert verschillende fittingen voor aansluiting op dik-, en dunwandige stalen/koperen pijp alsmede op kunststof leidingen.

Bestelgegevens

Afsluiter	Bestelnr.	Aansluiting	Voorinstelling: k_v -waarde ¹⁾ , m ³ /h				k_{vs} -waarde	Max. druk, bedrijf	Max. druk, verschil ²⁾	Proef-druk	Water-temperatuur
			1	2	3	N					
RA-C 15	013G3094	2 x G 3/4 A	0,30	0,55	0,75	0,90	1,20	10 bar	0,6 bar	16 bar	10 - 120 °C
RA-C 20	013G3096	2 x G 1 A	0,80	1,10	1,70	2,60	3,30				

- 1) De k_v -waarde is een maat voor de hoeveelheid water Q (m³/h) door de afsluiter bij een drukverschil (ΔP) over de afsluiter van 1 bar. In formulevorm: $k_v = Q / \sqrt{\Delta P}$. Gecombineerd met thermostatische regelaars met volledige vloeistoflading (type FE en RA-E) en bij een voorinstelling van de RA-C op "N" bedraagt de P-band (X_p) ca. 3 K (°C). Bij een kleinere voorinstelling wordt de P-band evenredig kleiner. Bij een voorinstelling van 1 bedraagt de P-band nog ca. 1 K (°C).
- 2) De aangegeven waarde geldt als maximum grens voor de regelkwaliteit. Om overmatig stromingsgeluid, boven 30 dB(A), te voorkomen dient in de praktijk het maximum drukverschil op 0,3 bar (3 mwk) te worden begrensd.

Instelling



De te begrenzen maximum doorlaat kan zonder speciaal gereedschap ingesteld worden op de waarde 1, 2, 3 of N. De instelknop wordt daartoe uit de veerbelaste vertanding getrokken, naar de vereiste positie gedraaid en weer teruggezet in de vertanding. In stand „N“ is de instelschuif volledig open. Instellingen in het gearceerde gebied - niet gebruiken.

Druk(verschil) en geluid

Bij de constructie van de RA-C is zeer veel aandacht besteed aan het aspect "geluid". Dit met name omdat in AC-systemen - door de grotere hoeveelheden circulerend water - de benodigde pompdrukken hoger zijn dan die bij overeenkomstige verwarmingssystemen.

Onafhankelijk van het gestelde verdient het aanbeveling het drukverschil onder alle werkomstandigheden zo laag mogelijk te kiezen. Zo dient in comfortinstallaties het drukverschil over de afsluiter bij voorkeur tot max. 0,3 bar te worden beperkt.

Constructie

RA-C 15

DANFOSS
A130178

RA-C 20

DANFOSS
A130185,10.10

1. Pakkingbus
2. O-ring
3. Drukstift
4. Rubber ring
5. Openingsveer
6. k_v -begrenzing
7. Afsluiterhuis
8. Venturi

Afmetingen

RA-C 15

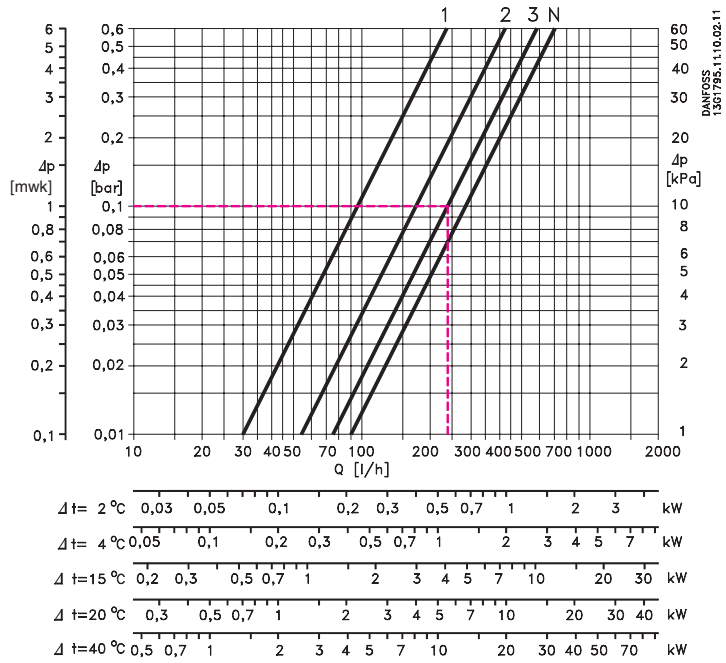
RA-C 20

Materiaal, in aanraking met water

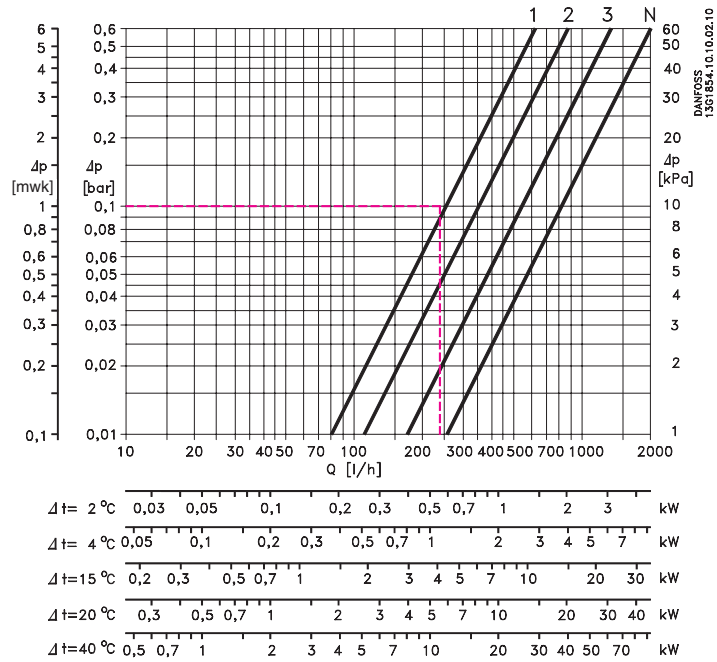
Afsluiterhuis en andere metalen delen	Corrosiebestendig messing
Klepstift	Corrosiebestendig messing
Voorinstellingsschuif	PPS
O-ring	EPDM
Afsluiterconus	NBR
Drukstift pakkingbus	Chroomstaal
Venturi	PP

Capaciteiten

RA-C 15



RA-C 20



Rekenvoorbeeld, koelplafond:

Koelvermogen: $\Phi = 0,55 \text{ kW}$

Systeem temperatuurstijging $\Delta t = 2 \text{ }^\circ\text{C}$

Drukverschil $\Delta p = 0,1 \text{ bar}$

Berekende waterhoeveelheid: $Q = \frac{550}{2 \times 1,16} = 237 \text{ l/h}$

De voorinstelling wordt gevonden in de capaciteitsgrafieken:

RA-C 15: voorinstelling 3

RA-C 20: voorinstelling 1

Capaciteiten bij een P-band tussen 1 en 3 K (°C)

**Toebehoren:
Klemringsets**

Voor PEX kunststof buis Aansluiting	Afmetingen	Bestelnr.	Max. druk, bedrijf	Proef- druk	Max. water temperatuur
G 3/4", inw.	12x2 mm	013G4152	6 bar	10 bar	95° C
	13x2 mm	013G4153			
	14x2 mm	013G4154			
	15x2,5 mm	013G4155			
	16x1,5 mm	013G4157			
	16x2 mm	013G4156			
	16x2,2 mm	013G4163			
	17x2 mm	013G4162			
	18x2 mm	013G4158			
	18x2,5 mm	013G4159			
	20x2 mm	013G4160			
20x2,5 mm	013G4161				
Voor Alupex buis Aansluiting	Afmetingen	Bestelnr.	Max. druk, bedrijf	Proef- druk	Max. water temperatuur
G 3/4", inw.	12x2 mm	013G4182	6 bar	10 bar	95° C
	14x2 mm	013G4184			
	15x2,5 mm	013G4185			
	16x2 mm	013G4186			
	16x2,25 mm	013G4187			
	18x2 mm	013G4188			
	20x2 mm	013G4190			
	20x2,5 mm	013G4191			
Voor stalen/koperen buis Aansluiting	Afmetingen	Bestelnr.	Max. druk, bedrijf	Proef- druk	Max. water temperatuur
G 3/4", inw.	10 mm	013G4120	10 bar	16 bar	120 °C
	12 mm	013G4122			
	14 mm	013G4124			
	15 mm	013G4125			
	16 mm	013G4126			
	18 mm	013G4128			
G 1" inw.	18 mm	013U0134			
	22 mm	013U0135			

Danfoss kan niet verantwoordelijk worden gesteld voor mogelijke fouten in catalogi, handboeken en andere documentatie. Danfoss behoudt zich het recht voor zonder voorafgaande kennisgeving haar produkten te wijzigen. Dit geldt eveneens voor reeds bestelde produkten, mits zulke wijzigingen aangebracht kunnen worden zonder dat veranderingen in reeds overeengekomen specificaties noodzakelijk zijn. Alle in deze publicatie genoemde handelsmerken zijn eigendom van de respectievelijke bedrijven. Danfoss en het Danfoss-logo zijn handelsmerken van Danfoss A/S. Alle rechten voorbehouden.