

Použití



RA/RTD 2945 a 2946 jsou servisní hlavice pro stávající systémy vybavené ventily RTD.

Servisní hlavice mají stejný design a technologii jako hlavice RA 2000. Představují jednoduchý a jasný způsob modernizace starších termostatických hlavic, bez potřeby vypouštět celý systém.

Stejně jako u každé jiné modernizace doporučujeme vyměnit i ucpávku ventilu. Tu lze vyměnit bez nutnosti vypouštět systém.

Objednávání a specifikace

Termostatické hlavice

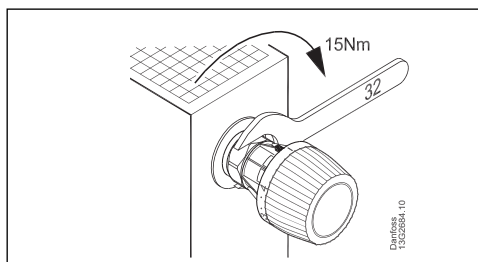
Typ	Ventil/rozměr	Model	Teplotní rozsah ¹⁾	Obj.č.
RA/RTD	RTD 10-25	Vestavěné čidlo	5–26 °C	013G2945
RA/RTD	RTD 10-25	Vestavěné čidlo	16–26 °C	013G2946

¹⁾ Teploty stanovené pro $X_p = 2$ K, tj. ventil se zavře při vzestupu pokojové teploty o 2 °C.

Příslušenství

Typ	Obj.č.
Ucpávka pro ventily RTD	10 ks 013G0290

Instalace čidla



Termostatické hlavice s vestavěným čidlem se musí vždy instalovat vodorovně tak, aby kolem čidla mohl volně proudit okolní vzduch.

K montáži servisní termostatické hlavice potřebujete pouze klíč.

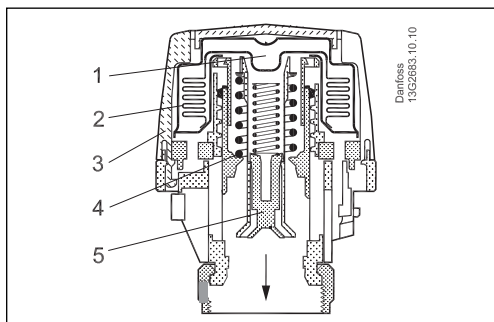
Nastavení teploty

Požadovaná pokojová teplota se nastavuje otáčením seřizovací rukojeti. Teplotní stupnice znázorňují vztah mezi hodnotami na stupnici a pokojovou teplotou. Uvedené teplotní hodnoty jsou pouze orientační, neboť skutečná pokojová teplota je často ovlivněna instalačními podmínkami.

Teplotní stupnice jsou nastaveny podle evropských norem na $X_p = 2$ °C. To znamená, že radiátorové termostaty se zavřou tehdy, když je teplota čidla o 2 °C vyšší než teplota nastavená na teplotní stupnici. Zajištění a omezení bodu nastavení teploty u čidel RA se provádí pomocí zářezek na zadní straně čidla.

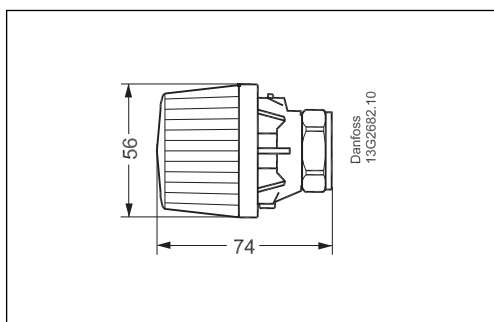
RA 2945		<p>* = nastavení protimrazové ochrany</p> <p>79,5 14 17 20 23 26 28 °C</p> <p>* 1 2 •• 3 •• 4 5 I</p> <p>57,5 13 15 18 21 24 26 °C</p>
RA 2946		<p>* = nastavení protimrazové ochrany</p> <p>17 20 23 26 28 °C</p> <p>2 •• 3 •• 4 5 I</p> <p>15 18 21 24 26 °C</p>

Konstrukce



1. Servopohon
2. Vlnovec
3. Seřizovací rukojeť
4. Nastavovací pružina
5. Vřeteno

Rozměry



Danfoss nepřijímá odpovědnost za případné chyby v katalozích, brožurách a dalších tiskových materiálech. Danfoss si vyhrazuje právo změnit své výrobky bez předchozího upozornění. To se týká také výrobků již objednaných za předpokladu, že takové změny nevyžadují dodatečné úpravy již dohodnutých podmínek. Všechny ochranné známky uvedené v tomto materiálu jsou majetkem příslušných společností. Danfoss a logo firmy Danfoss jsou ochrannými známkami firmy Danfoss A/S. Všechna práva vyhrazena.