

Datenblatt

Fühlerelemente

-RAE-K mit Heimeier/MNG-Anschluß

-RAE-H mit Herz-Anschluß

Anwendung



RAE-K/RAE-H



RAE-K 5036

Die Fühlerelemente RAE-K und RAE-H sind selbsttätige Proportionalregler, die die Auslegung mit kleinen P-Bändern erlauben.

Die Serie umfaßt:

- RAE-K 5034 mit eingebautem Temperaturfühler
- RAE-K 5036 mit Fernfühler
- RAE-K 5134 mit eingebautem Fühler und Nullabspernung
- RAE-H 5035 mit eingebautem Temperaturfühler

Die Fühlerelemente RAE-K passen ohne Adapter auf Ventilheizkörper der Firmen: Kermi, Henrad, Purmo, DEF, Dianorm, Diatherm, Biasi, Radson, Ferroli, Stelrad, Kaimann, Arbonia, Superia und Veba sowie auf den Stahlröhrenradiator Spezial von Buderus.

In der gleiche Serie passt Modell RAE-H 5035 auf Herz Ventilgehäuse.

Alle Modelle verfügen über eine Frostschutzeinstellung und sind begrenz- oder blockierbar.

Der Fühlerkasten des Elementes mit Fernfühler enthält 2 m Kapillarrohr. Bei der Befestigung verbleibt nicht benötigtes Kapillarrohr aufgerollt im Fühlerkasten und deshalb unsichtbar.

Farbe RAL 9016.

Bestellung und Daten

RAE-K und RAE-H Fühlerelemente

Typ	Ausführung	Einstellbereich ¹⁾	Bestell-Nr.
RAE-K 5034	Eingebauter Fühler	8-28 °C	013G5034
RAE-K 5036	0 - 2 m Fernfühler ²⁾		013G5036
RAE-K 5134	Eingebauter Fühler, Nullabspernung		013G5134
RAE-H 5035	Herz-Anschluß, eingebauter Fühler		013G5035

Zubehör

Diebstahlsicherung für RAE-K ³⁾	013G5389
--	-----------------

¹⁾ Bei $X_p = 2\text{ K}$. (Das Ventil ist bei 2 K höherer Raumtemperatur geschlossen.)

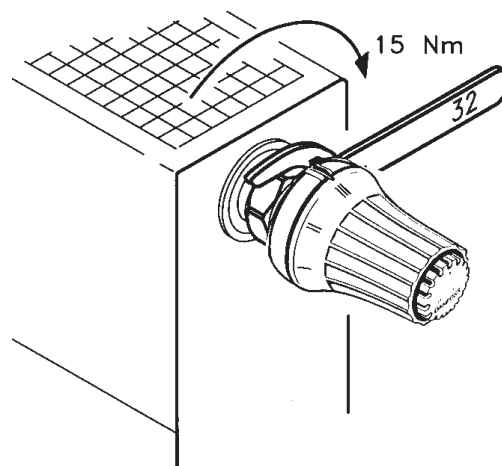
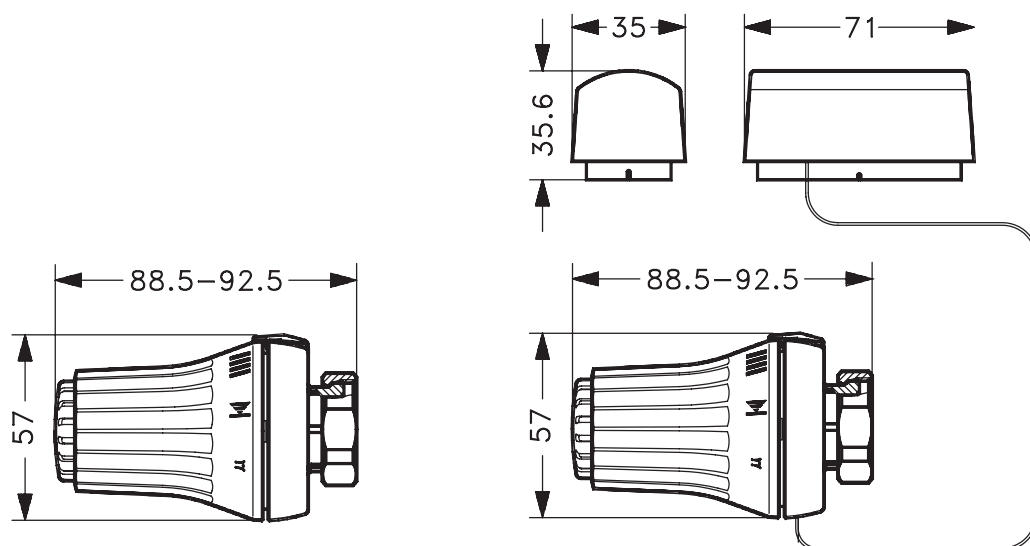
²⁾ Bei der Lieferung des Fernfühlerelementes ist das ganze Kapillarrohr im Fühlergehäuse aufgerollt. Bei der Montage wird nur die benötigte Länge ausgezogen.

³⁾ Zweiteilige Schelle mit Schnappverschluss. Montage ohne Werkzeug. Kann nur destruktiv entfernt werden.

Montage

Die Montage des Fühlerelements auf dem Ventileinsatz erfolgt durch Anziehen der Überwurfmutter.

Die Montageanleitung befindet sich auf der der Verpackung.


Abmessungen


Danfoss GmbH, Deutschland: danfoss.de • +49 69 80885 400 • cs@danfoss.de

Danfoss Ges.m.b.H., Österreich: danfoss.at • +43 720 548 000 • cs@danfoss.at

Danfoss AG, Schweiz: danfoss.ch • +41 61 510 00 19 • cs@danfoss.ch

Die in Katalogen, Prospekten und anderen schriftlichen Unterlagen, wie z.B. Zeichnungen und Vorschlägen enthaltenen Angaben und technischen Daten sind vom Käufer vor Übernahme und Anwendung zu prüfen. Der Käufer kann aus diesen Unterlagen und zusätzlichen Diensten keinerlei Ansprüche gegenüber Danfoss oder Danfoss Mitarbeitern ableiten, es sei denn, dass diese vorsätzlich oder grob fahrlässig gehandelt haben. Danfoss behält sich das Recht vor, ohne vorherige Bekanntmachung im Rahmen des Angemessenen und Zumutbaren Änderungen an ihren Produkten – auch an bereits in Auftrag genommenen – vorzunehmen. Alle in dieser Publikation enthaltenen Warenzeichen sind Eigentum der jeweiligen Firmen. Danfoss und alle Danfoss Logos sind Warenzeichen der Danfoss A/S. Alle Rechte vorbehalten.