

# RA 2000 Termostaattianturit

Käyttö



027

Sertifioitu EN 215 mukaan



RA 2000 termostaattiantureita käytetään huonelämpötilan säätöön. Laaja valikoima varmistaa säädön onnistumisen kaikissa asennusolosuhteissa.  
RA 2000 anturit täyttävät EN 215-1 vaatimukset.

la KLIK-lukituksella, joka olennaisesti nopeuttaa anturin asennusta.

Anturit on varustettu lukitusnastalla, jolla voidaan estää anturin luvaton irrottaminen. Lukitus voidaan avata erikoisavaimella.

Anturissa RA 2972 on irtoanturi. Ohut ja taipuisa 2 m pitkä kapillaariputki on kierretty rullalle tuntoelimen ympärille. Rullasta vedetään ulos tarvittava putken pituus.

Antureiden mukana on 2 rajoitinnastaa, joilla antureiden lämpötila-asettelu voidaan rajoittaa tai lukita.

€ RA 2970 ja 2972 ovat rajoitettu 21°C, käyttökohteet ovat toimistot, kerrostalot ym

€ RA 2977 on rajoitettu 23°C, käytetään esim. omakotitaloissa

€ RA 2920 ja 2922 ovat kovis mallia, kohteisiin, joissa on "kova käyttö"

Mallit 2970, 2972 ja RA 2977 on varustettu uudel-

Tilausnumerot ja tekniset tiedot

## Anturit venttiilirungoille RA-N ja RA-G

Malli	Rakenne	Säätöalue	Kap.putkenpituus	Tilausnro	Vanha tuotemalli
RA 2970	Kiintoanturi, max rajoitettu	5-21°C <sup>3)</sup>	-	013G2970	RA 2570
RA 2972	Irtoanturi, max rajoitettu	5-21°C <sup>3)</sup>	0-2 m <sup>1)</sup>	013G2972	RA 2572
RA 2977	Kiintoanturi	5-23°C <sup>2)</sup>	-	013G2977	RA 2577
RA 2920	Kiintoanturi, kovis	5-26°C <sup>2)</sup>	-	013G2920	RA 2020
RA 2922	Irtoanturi, kovis	5-26°C <sup>2)</sup>	0-2 m <sup>1)</sup>	013G2922	RA 2022

1) Irtoanturien kapillaariputki on kierretty rullalle tuntoelimen ympärille. Asennettaessa putkea vedetään ulos tarvittava pituus

2) 2°C suhteellinen poikkeama (venttiili kiinni, kun huonelämpötila on 2°C yli asetusarvon)

3) Huonelämpötilat normaaliolosuhteissa

Tarvikkeet

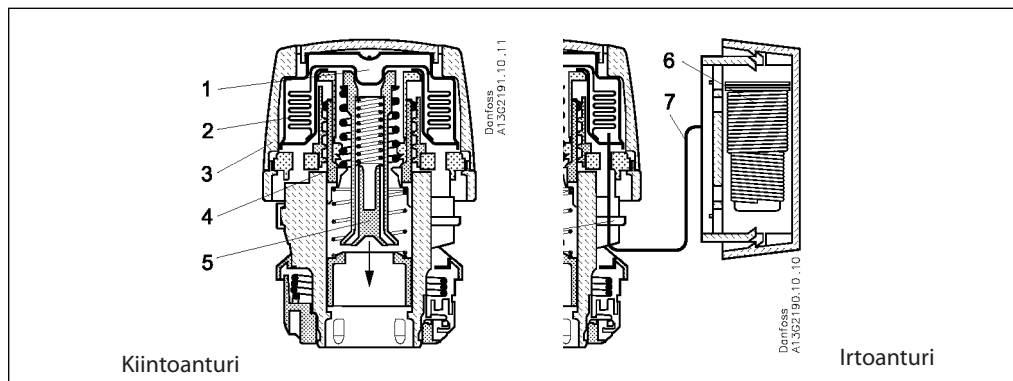
Tuote	Tilausnro
Avainsarja	013G1236
Kierrepäinen avain	013G1231

Danfoss avainsarja sisältää.

- 2 mm kuusiokoloavaimen RA 2920/22 (kovis) anturin asennukseen

- erikoisavaimen rajoitinnastojen siirtämiseen (kovis) ja KLIK-mallien lukituksen purkamiseen.

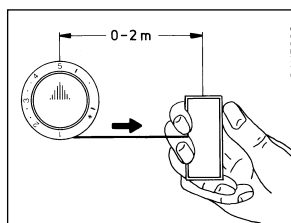
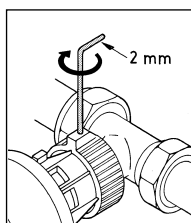
## Rakenne



1. Kiintoanturi
2. Palje
3. Asettelukahva
4. Asettelujousi
5. Jousi
6. Tuntoelin
7. Kapillaariputki

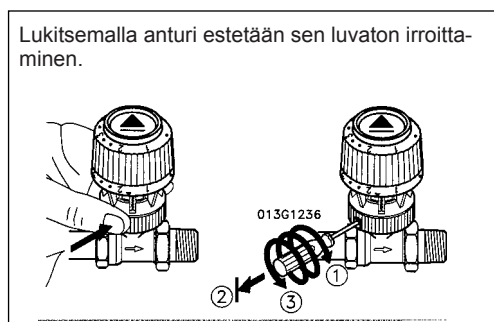
Termostattinen patteriventtiili koostuu termostaattianturista ja venttiilirungosta. Kuvassa termostaattianturin rakenne.

## Asennus



KLIK-lukituksella varustettu anturi asennetaan helposti ja ilman työkaluja. Anturi asetetaan venttiilin kaulalle ja työnnetään napakasti pohjaan, jolloin anturi kiinnittyy venttiiliin. Kiinnitys voidaan varmistaa kiertämällä kaulusta myötäpäivään. Anturi toimitetaan asennusvalmiina.

RA 2920/22 (kovis) anturi asennetaan 2 mm kuusiokoloavaimen avulla.

 Anturin lukitseminen  
 RA 2970/72, 2977


Kun anturi on asennettu paikalleen lukitusnasta painetaan sisään.

Lukituksen avaaminen:

- 1) Erikoisavain kierretään reikään
- 2) Vedä avainta ulos hiukan (vain n. 1 mm verran)
- 3) Kierrä avain irti

Anturi irrotetaan kääntämällä kaulusta vastapäivään.

## Anturin valinta

Anturia valittaessa oheiset kuvat ovat avuksi. Kiintoanturi (tai irtoanturin tuntoelin) sijoitetaan siten, että se mittaa mahdollisimman hyvin todellista huonelämpötilaa.

**Kiintoanturi**

Kiintoanturia käytetään asennuksissa, joissa huoneilma pääsee vapaasti kiertämään anturin kautta.

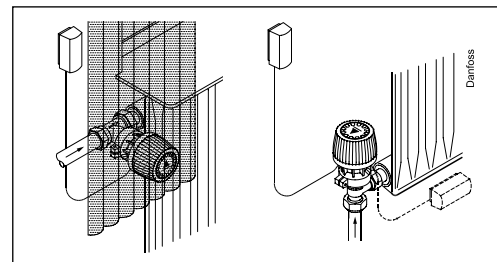
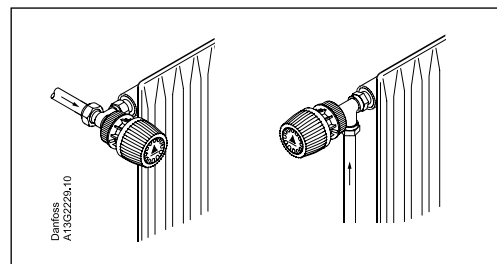
**Kovis**

Mallia RA 2920/22 käytetään tiloissa, joissa anturi voi joutua esim. iskuille alttiiksi (urheilusalit).

**Irtoanturi**

Irtoanturia käytetään, kun kiintoanturi asennettaisiin pystysuoraan ylöspäin tai, kun kiintoanturi asennettaisiin verhojen, huonekalujen, leveiden ikkunapenkkien peittoon tai veto harhauttaisi sitä.

Tarkkaa säätöä vaativissa huonetiloissa suositellaan käytettäväksi irtoantureita.



## Asettelu

Huonelämpötila valitaan kääntämällä anturin asetelukahvaa.

Anturien asteikko on merkitty anturikahvaan, paitsi, RA 2920 anturissa asetusarvo näkyy anturin suojuksessa olevasta aukosta.

Asetusarvoasteikko näyttää huonelämpötilan ja asetusarvon vastaavuuden.

Asteikon arvot ovat viitteellisiä.

Lämpötila-asteikot ovat ilmoitetut standardin mukaisesti 2 Kelvinin suhteellisella poikkeamalla.

Normaalisti saavutetaan n. 20°C huonelämpötila asetusarvolla 3.

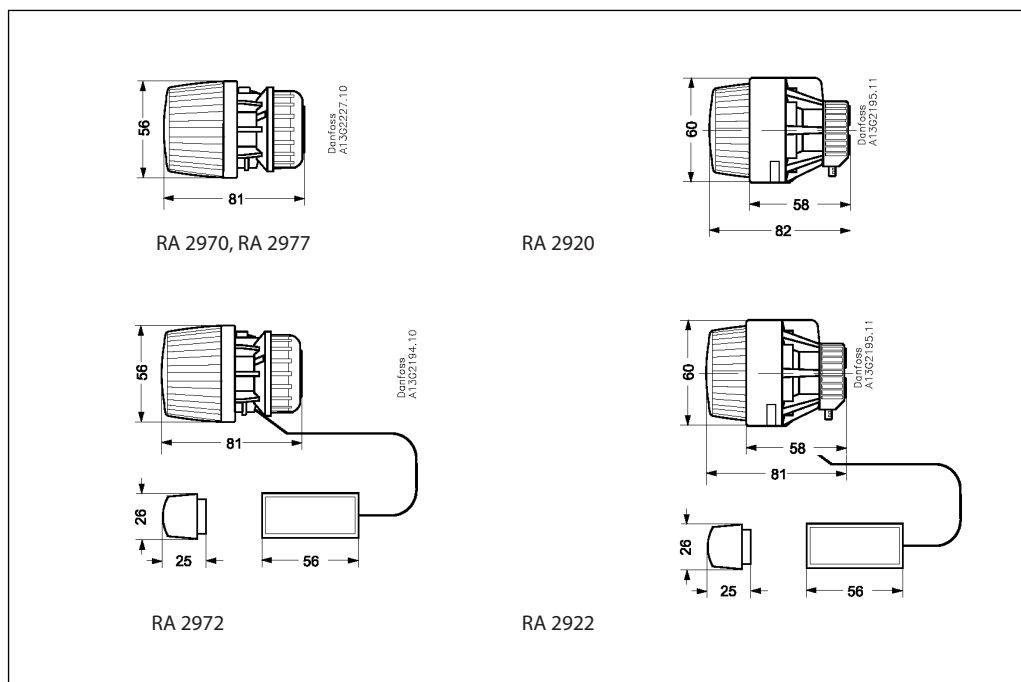
Asetusarvon lukitus ja/tai rajoitus suoritetaan erityisellä rajoitinnastalla anturin takapuolelta. Rajoitinnastoja on 2 kpl antureiden mukana.

Esitetyt lämpötila-asteikot ovat viitteellisiä.

<p>RA 2920/22</p>	<p><math>X_p = 0 \text{ K}</math></p>	<table border="1"> <thead> <tr> <th>7</th> <th>9,5</th> <th>14</th> <th>17</th> <th>20</th> <th>23</th> <th>26</th> <th>28°C</th> </tr> </thead> <tbody> <tr> <td> </td> <td>*</td> <td>1</td> <td>2</td> <td>3</td> <td>4</td> <td>5</td> <td> </td> </tr> </tbody> </table>	7	9,5	14	17	20	23	26	28°C		*	1	2	3	4	5	
	7	9,5	14	17	20	23	26	28°C										
	*	1	2	3	4	5												
<p><math>X_p = 2 \text{ K}</math></p>	<table border="1"> <thead> <tr> <th>5</th> <th>7,5</th> <th>12</th> <th>15</th> <th>18</th> <th>21</th> <th>24</th> <th>26°C</th> </tr> </thead> <tbody> <tr> <td></td> <td></td> <td></td> <td></td> <td></td> <td></td> <td></td> <td></td> </tr> </tbody> </table>	5	7,5	12	15	18	21	24	26°C									
5	7,5	12	15	18	21	24	26°C											
<p>RA 2970, RA 2972</p>	<p><math>X_p = 0 \text{ K}</math></p>	<table border="1"> <thead> <tr> <th>7</th> <th>9,5</th> <th>14</th> <th>17</th> <th>20 °C</th> </tr> </thead> <tbody> <tr> <td> </td> <td>*</td> <td>1</td> <td>2</td> <td>3</td> </tr> </tbody> </table>	7	9,5	14	17	20 °C		*	1	2	3						
	7	9,5	14	17	20 °C													
	*	1	2	3														
<p><math>X_p = 2 \text{ K}</math></p>	<table border="1"> <thead> <tr> <th>5</th> <th>7,5</th> <th>12</th> <th>15</th> <th>18 °C</th> </tr> </thead> <tbody> <tr> <td></td> <td></td> <td></td> <td></td> <td></td> </tr> </tbody> </table>	5	7,5	12	15	18 °C												
5	7,5	12	15	18 °C														
<p>RA 2977</p>	<p><math>X_p = 0 \text{ K}</math></p>	<table border="1"> <thead> <tr> <th>7</th> <th>9,5</th> <th>14</th> <th>17</th> <th>20</th> <th>23°C</th> </tr> </thead> <tbody> <tr> <td> </td> <td>*</td> <td>1</td> <td>2</td> <td>3</td> <td></td> </tr> </tbody> </table>	7	9,5	14	17	20	23°C		*	1	2	3					
	7	9,5	14	17	20	23°C												
	*	1	2	3														
<p><math>X_p = 2 \text{ K}</math></p>	<table border="1"> <thead> <tr> <th>5</th> <th>7,5</th> <th>12</th> <th>15</th> <th>18</th> <th>21°C</th> </tr> </thead> <tbody> <tr> <td></td> <td></td> <td></td> <td></td> <td></td> <td></td> </tr> </tbody> </table>	5	7,5	12	15	18	21°C											
5	7,5	12	15	18	21°C													

\* = Jäätymissuoja-asetus

## Mitat

**Oy Danfoss Ab**

Kivenlahdentie 7  
 02360 Espoo  
 Puh: 020 7010 600  
 Faksi: 020 7010 601  
 Sähköposti: info@danfoss.fi  
 www.danfoss.fi

Danfoss ei vastaa luetteloissa, esitteissä tai muissa painotuotteissa mahdollisesti esiintyvistä virheistä. Danfoss pidättää itselleen oikeuden tehdä ennalta ilmoittamatta tuotteisiinsa muutoksia, myös jo tilattuihin, mikäli tämä voi tapahtua muuttamatta jo sovitteja suoritusarvoja. Kaikki tässä materiaalissa esiintyvät tavaramerkit ovat asianomaisten yritysten omaisuutta. Danfoss ja Danfoss logo ovat Danfoss A/S:n tavaramerkkejä. Kaikki oikeudet pidätetään.