

Installation guide

Thermostatic water valves

WVTS

016R9557

016R9557

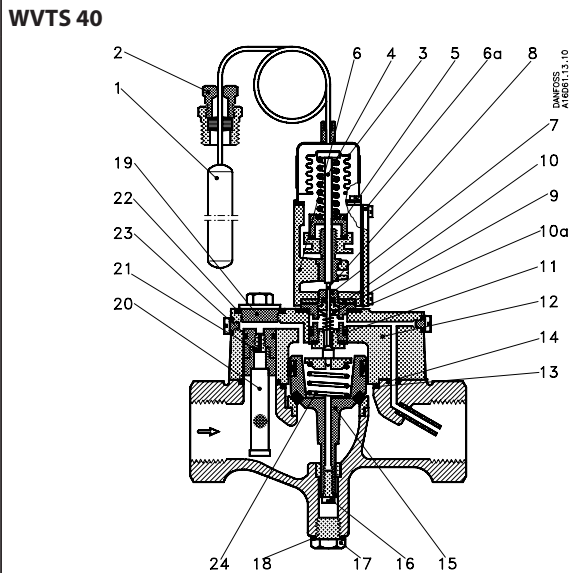


Fig. 1

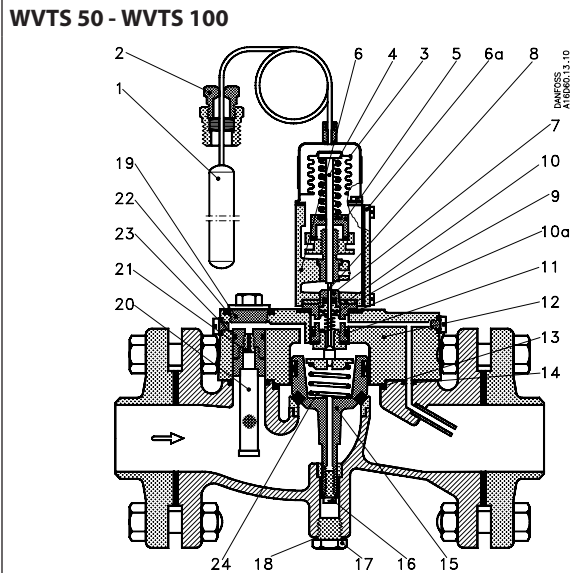


Fig. 2

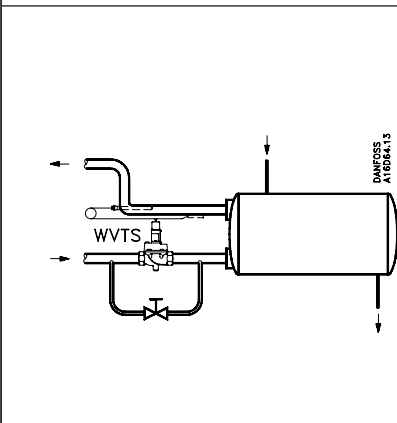


Fig. 3

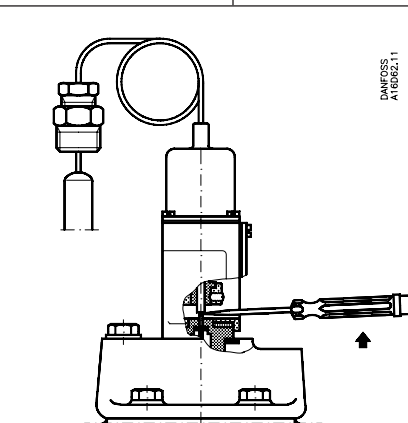


Fig. 4

Type	Spring / Fjeder / Feder / Ressort 1 - 10 bar (100 - 1000 kPa)
WVTS 32	016D1327
WVTS 40	016D0575
WVTS 50	016D0576
WVTS 65	016D0577
WVTS 80	016D0578
WVTS 100	016D0579

Fig. 5

ENGLISH

Thermostatic Water Valves

Technical data (Fig. 1-3)

- 1. Bulb
- 2. Stuffing box
- 3. Bellows element
- 4. Push rod
- 5. Regulating nut
- 6. Top part
- 6a. Cover
- 7. Pilot insert
- 8. Pilot cone
- 9. Teflon sleeves
- 10. Insulating disc
- 10a. Pilot insert seal
- 11. Pilot insert O-ring
- 12. Cover
- 13. O-ring for cover *
- 14. O-ring for pilot channel *
- 15. Servo piston

- 16. Servo piston button screw
- 17. Drain plug
- 18. Drain plug gasket
- 19. Strainer assembly, complete *
- 20. Self-cleaning strainer
- 21. Pilot nozzle
- 22. Gasket
- 23. O-ring
- 24. Servo spring **
- * Please state valve size.
- ** See table Fig. 5.

Assembly

Screws connecting pilot unit with valve body to be tighten with 8.5 Nm.

Max. test pressure

16 atm.g (pe = 16 bar = 1600 kPa)

Opening differential pressure

WVTS 32 - WVTS 40:
Min. 0.5 atm. (0.5 bar = 50 kPa)

WVTS 50 - WVTS 100:
Min. 0.3 atm. (0.3 bar = 30 kPa)
Max. 4 atm. (4 bar = 400 kPa)

If WVTS is required with a differential pressure of 1 - 10 atm. (1 - 10 bar; 100 - 1000 kPa), the servo spring (24) is to be replaced. See ordering table, Fig. 5.

Permissible temperature of medium

For water: Max. 90 °C
For brine: Min. -25 °C

Max. bulb temperature

57 °C for the range of 0 - 30 °C
90 °C for the range of 25 - 65 °C
125 °C for the range of 50 - 90 °C

Fitting

WVTS is to be fitted in the cooling water

inlet with flow in the direction of the arrow and with the bellows element facing upwards.

It is recommended that a strainer should be inserted before the valve.

The bulb is to be fitted where it is required to maintain or control the water temperature.

The bulb can be fitted warmer or colder than the valve body, with no effect on the regulating capacity.

The bulb must be fitted horizontally or with the blank end of the bulb at the lowest level.

The capitals UP and the red line on the bulb must face upwards at horizontal or inclined fitting.

On condensers (Fig. 3) the bulb can either be fixed to the discharge pipe by means of a clip, be inserted in a pocket or placed in direct contact with the cooling water.

When the plant is started, the bulb must be affected at once by the temperature variations of the cooling water flow. A bypass with a shut-off valve can, therefore, be necessary in order to ensure a cooling water flow during start-up.

If the bulb is fitted in direct contact with the cooling water, it must be fixed so that pulsations cannot affect the bulb and thus destroy the capillary tube. If a bulb pocket is used, good heat transmission is obtained by filling the pocket with heat-conductive compound.

On air compressors and similar equipment the bulb is fitted in the water-filled cooling jacket. No bypass is required. The heating of the water at the start of the compressor always ensures a suitable impulse to the bulb.

Setting

Place a thermometer at the point where the bulb is fitted.

Remove the cover (6a). Turn the regulating nut (5) to adjust the medium flow until the thermometer shows the required temperature on the discharge side. A lower temperature can be obtained by turning the regulating nut (5) anti-clockwise (to slacken the regulating spring) – and vice versa.

When the refrigeration system stops, the temperature drops at the bulb, and so WVTS closes.

Service

The water valve must close tightly when the refrigeration system is stopped. If not, it may be due to the fact that large impurities have settled on the valve seat of the servo piston of pilot cone. The strainer (20) or the pilot nozzle (21) may be clogged up.

Impurities can be removed as shown in Fig. 4. Insert a screwdriver between the pilot cone spindle (8) and the push rod (4). Tilting the screwdriver forces the pilot cone down, and the valve opens to full cooling water flow.

If still the water valve does not close

tightly, shut off the cooling water supply to the water valve. Unscrew the strainer assembly (19) and clean both the strainer and the pilot nozzle.

If the strainer or pilot nozzle is not clogged up, dismount the top part (6) and the valve cover (12), which can be done without relieving the system of its pressure. Remove the strainer assembly from the valve cover, clean it, and apply a coat of water-resistant, acid-free grease to it. Fill the same kind of grease into the space over the Teflon sleeves (9). It may be necessary to grind the pilot cone in its seat. Clean the servo piston and valve seat and apply a coat of water-resistant, acid-free grease to the servo cylinder and the servo piston guide.

The pilot channels in the valve cover can be cleaned after the screws have been unscrewed from the sides of the valve cover.

Check whether the O-rings need replacement.

After fitting or overhaul the water valve must be flushed vigorously for some minutes in order to remove any impurities from pipelines, etc. See Fig. 4.

If there is any risk of the valve bursting due to frost during standstill periods, it should be drained of water. It can be done by unscrewing the drain plug (17) and the bottom screw (16).

DANSK

Termostatiske vandventiler

Tekniske data (Fig. 1–3)

1. Føler
2. Pakdåse
3. Bælgelement
4. Trykstang
5. Reguleringsmøtrik
6. Indstillingshus
- 6a. Dæksel
7. Pilotindsats
8. Pilotkegle
9. Teflonmanchetter
10. Isolationsskive
- 10a. Pakning for pilotindsats
11. O-ring for pilotindsats
12. Dæksel
13. O-ring for dæksel *
14. O-ring for pilotkanal *
15. Servostempel
16. Bundskruer for servostempel
17. Bundprop
18. Pakning for bundprop
19. Komplet filterindsats *
20. Selvrensende filter
21. Pilotdyse
22. Pakning
23. O-ring
24. Servofjeder **
- * Angiv ventilstørrelsen.
- ** Se tabellen fig. 5.

Samling

Skruer, der forbinder pilotenhed med Ventilhus der skal spændes med 8,5 Nm.

Maks. prøvningstryk

16 ato (Pe = 16 bar = 1600 kPa)

Åbningsdifferenstryk

WVTS 32 - WVTS 40:

Min. 0.5 at (0.5 bar = 50 kPa)

Maks. 4 at (4 bar = 400 kPa)

WVTS 50 - WVTS 100:

Min. 0.3 at (0.3 bar = 30 kPa)

Maks. 4 at (4 bar = 400 kPa)

Hvis WVTS ønskes med et differenstryk på 1 – 10 at (1 – 10 bar, 100 – 1000 kPa), udskiftes servofjederen (24). Se bestillingstabellen, fig. 5.

Tilladelig medietemperatur

For vand: Maks. 90 °C

For brine: Min. -25 °C

Maks. føleretemperatur

57 °C for området 0 – 30 °C

90 °C for området 25 – 65 °C

125 °C for området 50 – 90 °C

Montering

WVTS monteres i kølevandstilgangen med gen-nemstrømning i pilens retning og med bælge-elementet opad. Det anbefales at montere et smudsfilter foran ventilen.

Føleren anbringes, hvor den ønskede vand-temperatur skal overholdes.

Føleren kan uden indvirkning på regule-ringsevnen anbringes varmere eller koldere end ventilhuset.

De øvrige områder skal føleren monteres vandret eller med følerens frie ende lavest.

Bogstaverne UP og den røde streg på føleren skal vende opad ved vandret eller skrå montering.

På kondensatorer (fig. 3) kan føleren enten fastgøres til afgangsrøret med spændebånd, monteres i en følerlomme i afgangsrøret eller anbringes i direkte kontakt med kølevandet.

Ved anlæggets start skal føleren straks kunne påvirkes af det strømmende kølevands temperaturvariationer. Derfor kan et omløb med en afspærringsventil være nødvendigt for at sikre en kølevandsstrøm under opstart.

Monteres føleren i direkte kontakt med kølevandet, fastgøres den, så pulsationer ikke kan påvirke føleren og derved ødelægge kapillarrøret.

Anvendes følerlomme, opnås en god varme-overgang, når lommen fyldes med kobberpasta.

På luftkompressorer og lignende monteres føleren i den vandfyldte kølekappe. Et omløb er ikke nødvendigt her. Opvarmningen af vandet ved kompressorens start giver altid tilstrækkelig impuls til føleren.

Indstilling

Anbring et termometer på det sted, hvor føleren er placeret.

Fjern dækslet (6a). Med reguleringsmøtrikken (5) reguleres mediets gennemstrømning, indtil termometeret viser den ønskede temperatur på afgangssiden.

Lavere temperatur opnås ved at dreje regulerings-møtrikken (5) mod venstre (reguleringsfjederen slækkes) – og omvendt.

Når køleanlægget stopper, falder temperaturen ved føleren, og WVTS vil derfor lukke.

Service

Vandventilen skal lukke tæt for kølevandet, når køleanlægget er stoppet. Hvis den ikke gør det, kan årsagen muligvis være, at større snavs-partikler har sat sig fast på servostemplets eller pilotkeglens ventilisæde. Måske er filteret (20) eller pilotdysen (21) tilstoppet.

Snavspartikler kan man forsøge at fjerne som vist på fig. 4. Stik en skruetrækker ind mellem pilotkeglens spindel (8) og trykstangen (4). Når skruetrækkeren vippe, presses pilotkeglen nedad, og ventilen åbner for fuld kølevandsgennemstrømning gennem ventilen. Hvis vandventilen stadig ikke lukker tæt luk da for kølevandet til vandventilen. Skru filterindsatsen (19) af, og rens både filteret og pilotdysen.

Er filteret eller pilotdysen ikke tilstoppet afmonter topstykket (6) og ventildækslet (12). Topstykket og ventildækslet kan afmonteres, uden at det er nødvendigt at tage trykket af anlægget. Tag pilotindsatsen ud af ventildækslet, rens den og smør den ind i vandfast syrefrit fedtstof. Fyld rummet over teflonmanchetterne (9) med samme fedtstof. Måske er det nødvendigt at indslibe pilotkeglen i pilotsædet.

Rens servostemplet og ventilisædet og smør servocylinderen og servostemplets styr med vandfast, syrefrit fedtstof. Pilotkanalerne i ventildækslet kan renses efter at skrueerne i ventildækslets sider er fjernet.

Undersøg om O-ringene trænger til at skiftes ud.

Efter monteringen eller efter et eftersyn skal vandventilen skylles kraftigt igennem i nogle minutter for at fjerne evt. snavs fra rørledninger m.v. Se fig. 4.

Er der fare for frostsprængning af ventilen i stilstandsperioder, bør den tømmes for vand. Det gøres ved at fjerne bundproppen (17) og skrue (16).

- 10. Isolierscheibe
- 10a. Dichtung f. Piloteinsatz
- 11. O-Ring f. Piloteinsatz
- 12. Deckel
- 13. O-ring f. Deckel *
- 14. O-Ring f. Pilotkanal
- 15. Servokolben *
- 16. Bodenschraube f. Servokolben
- 17. Bodenstopfen
- 18. Dichtung f. Bodenstopfen
- 19. Filtereinsatz, komplett *
- 20. Selbstreinigendes Filter
- 21. Pilotdüse
- 22. Dichtung
- 23. O-Ring
- 24. Servofeder **
- * Ventilgröße angeben
- ** Siehe Tabelle, Abb. 5.

Montage

Die Schrauben zur Befestigung der Piloteinheit auf dem Ventilkörper sind mit 8,5 Nm anzuziehen.

Max. Prüfdruck

16 atü ($p_e = 16 \text{ bar}$)

Öffnungsdifferenzdruck

WVTS 32 - WVTS 40:

Min. 0.5 at (0.5 bar)

Max. 4 atm. (4 ba)

WVTS 50 - WVTS 100:

Min. 0.3 atm. (0.3 bar)

Max. 4 atm. (4 bar)

Wenn das Ventil WVTS mit einem Differenzdruck von 1 – 10 at (1 – 10 bar) gewünscht wird, so ist die Servofeder (24) auszuwechseln. Siehe Bestelltabelle, Abb. 5.

Zulässige Medientemperaturen

Wasser: max. 90 °C

Sole: min. -25 °C

Max. Fühlertemperaturen

57 °C im Bereich 0 – 30 °C

90 °C im Bereich 25 – 65 °C

125 °C im Bereich 50 – 90 °C

Montage

WVTS wird mit nach oben gerichtetem Well-rohrelement und mit Durchfluss in Pfeilrichtung in den Kühlwassereintritt eingebaut. Es emp-fiehlt sich, vor dem Ventil ein Schmutzfilter einzubauen. Der Fühler ist an der Stelle anzuordnen, wo man die Sollwerttemperatur des Wassers einzuhalten wünscht. Der Fühler kann ohne Beeinträchtigung der Regelfähigkeit beliebig wärmer oder kälter als das Ventilgehäuse angebracht werden. Den übrigen Bereichen ist der Fühler waagrecht oder mit dem freien Fühlerende zuunterst zu montieren. Bei einem waagerechten oder schrägen Fühlereinbau müssen die am Fühler angebrachten Buchstaben UP sowie der rote Strich nach oben zeigen. An Verflüssigern (Abb. 3) kann der Fühler ent-weder mittels Schellen an der Austritt-leitung befestigt, in eine Fühlerhülse des Austritts ein-geführt oder auch in direktem

Kontakt mit dem Kühlwasser angebracht werden. Bei der Inbe-triebsetzung der Anlage muss der Fühler sofort auf Temperaturschwankungen im durchströ-menden Kühlwasser ansprechen können. Daher kann zur Sicherung eines Kühlwas-serdurch-flusses in der Anlaufphase eine absperbare Umlaufleitung erforderlich sein. Bei einer Fühler-montage in direktem Kontakt mit dem Kühlwasser ist der Fühler so zu befestigen, dass er nicht durch Pulsationen gelockert werden kann, weil dabei das Kapillarrohr zerstört werden könnte. Bei Verwendung einer Fühlerhülse ergibt sich eine gute Wärmeübertragung, wenn man den Zwischenraum zwischen Fühler und Hülse mit Kupferpaste ausfüllt. Bei Luftkompressoren u. dergl. ist der Fühler im Kühlwassermantel anzu-ordnen. Dabei erübrigt sich eine Umlaufleitung, weil die beim Kompressoranlauf entstehende Erwärmung des Wassers einen ausreichenden Impuls an den Fühler abgibt.

Einstellung

An der Montagestelle des Fühlers ist ein Thermo-meter anzubringen. Deckel (6a) entfernen. Mit Hilfe der Regel-mutter (5) wird nun der Mediendurchfluss eingeregelt, bis das Thermometer die an der Austrittseite ge-wünschte Temperatur anzeigt. Durch Links-drehen der Regelmutter (5) (Lockern der Regel-feder) ergibt sich eine niedrigere Temperatur - undumgekehrt. Sobald die Kälteanlage ausschaltet, geht die Temperatur am Fühler zurück und das Ventil WVTS wird schliessen.

Wartung

Bei stillgesetzter Kälteanlage muss das Was-serventil die Kühlwasserzufuhr völlig absperren. Ist dies nicht der Fall, können sich möglicher-weise an den Ventilsitzen des Servokolbens oder des Pilotkegels grössere Schmutzteilchen festgesetzt haben. Vielleicht sind auch das Filter (20) oder die Pilotdüse (21) verstopft.

Abb. 4 zeigt, wie man möglicherweise Schmutz-teilchen entfernen kann. Zwischen die Spindel des Pilotkegels (8) und den Druckbolzen (4) steckt man einen Schraubenzieher und drückt damit den Pilotkegel nach unten, sodass dabei das Ventil den vollen Kühlwasserdurchfluss freigibt. Wenn danach das Ventil immer noch nicht völlig dicht absperrt, so muss die Kühlwasserzufuhr unterbrochen werden. Darauf sind der Filter-einsatz (19) auszuschauben und Filter und Pilotdüse zu reinigen. Wenn keine Verstopfung des Filters oder der Pilotdüse festgestellt werden konnte, müssen das Einstellgehäuse (6) und der Ventildeckel (12) ausgebaut werden. Dieser Ausbau kann bei unter Druck stehender Anlage erfolgen. Piloteinsatz aus dem Ventil-deckel herausnehmen,

DEUTSCH

Thermostatische Wasserventile

Technische Daten (Abb. 1-3)

1. Fühler
2. Stopfbüchse
3. Wellrohrelement
4. Druckbolzen
5. Regelmutter
6. Einstellgehäuse
- 6a. Deckel
7. Piloteinsatz
8. Pilotkegel
9. Teflonmanschetten

reinigen und mit einem wasserbeständigen säurefreien Fett schmieren. Der Raum über den Teflon-manschetten (9) ist mit dem gleichen Schmierfett zu füllen. Unter Umständen muss der Pilotkegel neu in den Pilot-sitz eingeschliffen werden. Servokolben und Ventilsitz reinigen. Servo-zylinder und Führung des Servokolbens mit wasserfestem, säurefreiem Fett schmieren.

Die Pilotkanäle im Ventildeckel lassen sich nach Entfernung der Schrauben aus den Deckelseiten reinigen.

Prüfen, ob eine Auswechslung der O-Ringe erforderlich ist.

Nach dem erneuten Zusammenbau - und überhaupt nach jeder Inspektion - muss das Ventil einige Minuten lang gründlich durchgespült werden, um etwaige Schmutzteilchen aus Rohr-leitungen usw. zu entfernen. Siehe Abb. 4.

Wenn in Standzeiten die Gefahr einer Frost-sprengung des Ventils besteht, so sollte man das Wasser daraus ablassen. Zu diesem Zweck sind der Bodenstopfen (17) und die Schraube (16) zu entfernen.

FRANÇAIS

Vannes thermostatiques à eau

Caractéristiques techniques (Fig. 1-3)

1. Bulbe
 2. Presse-étoupe
 3. Élément du soufflet
 4. Tige de pression
 5. Ecrou de réglage
 6. Boîtier de réglage
 - 6a. Couvercle
 7. Cartouche pilote
 8. Cône pilote
 9. Manchons en téflon
 10. Disque isolant
 - 10a. Joint pour cartouche pilote
 11. Bague torique pour cartouche pilote
 12. Couvercle
 13. Bague torique pour couvercle *
 14. Bague torique pour canal pilote
 15. Servo-piston *
 16. Vis de fond pour servo-piston
 17. Bouchon de fond
 18. Joint pour bouchon de fond
 19. Cartouche de filtre, complète *
 20. Filtre autonettoyant
 21. Orifice pilote
 22. Joint
 23. Bague torique
 24. Servo-ressort **
- * Indiquer la dimension de la vanne
 ** Voir le tableau, fig. 5

Assemblage

Les vis, liant le pilot au corps de vanne, doivent être serrées avec un couple de 8.5 Nm.

Pression d'essai Max.

16 atm. eff. ($p_e = 16 \text{ bar} = 1600 \text{ kPa}$).

Pression différentielle d'ouverture

WVTS 32 - WVTS 40:
 Min. 0.5 atm. (0.5 bar = 50 kPa)

Max. 4 atm. (4 bar = 400 kPa)
 WVTS 50 - WVTS 100:

Min. 0.3 atm. (0.3 bar = 30 kPa)

Max. 4 atm. (4 bar = 400 kPa)

Si l'on désire une WVTS avec une pression différentielle de 1 - 10 atm. (1 - 10 bar; 100 - 1000 kPa), le servo-ressort (24) doit être remplacé. Voir le tableau de commande, fig. 5.

Température admissible du médium

Pour eau: Max. 90 °C

Pour saumure: Min. -25 °C

Température Max. du bulbe

57 °C pour la plage: 0 - 30 °C

90 °C pour la plage: 25 - 65 °C

125 °C pour la plage: 50 - 90 °C

Montage

Monter la WVTS dans l'entrée de l'eau de refroidissement, pour passage du liquide dans le sens de la flèche et l'élément de soufflet orienté vers le haut. Il est recommandé de monter un filtre à saletés en amont de la vanne.

Monter le bulbe à l'endroit où l'on désire maintenir l'eau à la température désirée. Sans influencer la capacité de régulation, le bulbe peut être placé dans une ambiance plus chaude ou plus froide que celle du corps de vanne.

Bulbe doit être monté horizontalement ou avec son extrémité libre placée au niveau le plus bas. En cas d'un montage horizontal ou oblique, les lettres UP ainsi que le trait rouge sur le bulbe doivent tourner vers le haut. Sur les condenseurs (fig. 3), le bulbe peut être soit fixé sur la conduite de sortie au moyen d'un collier de serrage, soit monté dans une poche à bulbe sur la conduite de sortie, soit placé en contact direct avec l'eau de refroidissement.

Au démarrage de l'installation, le bulbe doit pouvoir être exposé immédiatement à l'influence des variations de température de l'eau de refroidissement en circulation. Par conséquent, il peut être nécessaire de prévoir un by-pass avec vanne d'arrêt pour assurer un courant d'eau de refroidissement à la mise en marche.

Si le bulbe est monté en contact direct avec l'eau de refroidissement, le fixer de sorte que des impulsions ne puissent pas l'influencer et détériorer le tube capillaire de ce fait.

En cas d'utilisation d'une poche à bulbe on obtient une bonne transmission de chaleur si la poche est bourrée de pâte de cuivre. Sur les compresseurs d'air et machines analogues, monter le bulbe dans la chemise remplie d'eau de refroidissement. Dans ce cas-là, un by-pass n'est pas nécessaire. Le réchauffage de l'eau à la mise en marche du compresseur assure toujours une impulsion suffisante au bulbe.

Réglage

Placer un thermomètre à l'endroit où est monté le bulbe.

Enlever le couvercle (6a). Au moyen de l'écrou de réglage (5), régler le passage du médium jusqu'à ce que le thermomètre indique la température désirée du côté sortie.

Une température plus basse est obtenue en tournant l'écrou de réglage (5) vers la gauche (le ressort de réglage est déchargé) - et inversement.

A l'arrêt de l'installation frigorifique, la température au bulbe baisse et, par conséquent, la WVTS se ferme.

Entretien

A l'arrêt de l'installation frigorifique, la vanne doit couper totalement le passage de l'eau de refroidissement. Si ce n'est pas le cas, cela peut être dû à ce que des particules de saleté assez grosses se sont fixées sur le siège du servo-piston ou du cône pilote. Le filtre (20) ou l'orifice pilote (21) sont peut-être bouchés.

On peut essayer d'enlever les saletés comme montré fig. 4. Introduire un tournevis entre la tige (8) du cône pilote et la tige de pression (4). En basculant le tournevis, le cône pilote est pressé vers le bas et la vanne s'ouvre pour le plein passage de l'eau de refroidissement. Dans le cas où la vanne à eau ne ferme toujours pas hermétiquement, couper l'accès d'eau de refroidissement à la vanne. Dévisser la cartouche de filtre (19) et nettoyer tant le filtre que l'orifice pilote. Si ni le filtre ni l'orifice pilote ne sont bouchés, démonter la partie supérieure (6) et le couvercle (12) de la vanne. La partie supérieure et le couvercle de la vanne peuvent être démontés sans décharger l'installation. Sortir la cartouche pilote du couvercle de la vanne, la nettoyer et la graisser avec une graisse non acide résistante à l'eau. Remplir l'espace au-dessus des manchons en téflon (9) de la même graisse. Peut-être faut-il roder le cône pilote dans le siège pilote. Nettoyer le servo-piston et le siège de la vanne et enduire le servo-cylindre et le guide du servo-piston d'une graisse non acide résistante à l'eau.

Les canaux pilotes du couvercle de la vanne peuvent être nettoyés après avoir dévissé les vis des côtés du couvercle de la vanne.

Examiner si les bagues toriques doivent être remplacées.

Après le montage ou après un entretien il est nécessaire, pendant quelques minutes, de purger énergiquement la vanne afin d'éliminer des conduites etc. d'éventuelles saletés. Voir fig. 4.

En cas de risque d'éclatement par le gel de la vanne pendant les périodes d'arrêt, celle-ci doit être vidée. A cet effet, enlever le bouchon de fond (17) et la vis (16).