

Datenblatt

## 2/2-Wegeventile, direktgesteuert mit FKM Trennmembrane

### Typ EV212B



Das Design der Trennmembran stellt sicher, dass keine Flüssigkeit in den Ankerbereich eintritt. Dies bedeutet, dass die Ventile genutzt werden können für

- aggressive Flüssigkeiten
- Flüssigkeiten mit Verunreinigungen
- Flüssigkeiten mit dem Risiko von Kalkablagerungen

Anwendungen

- Dosierung in FX
- Ballastwasser-Aufbereitungssystem in der Schifffahrt
- Waschanlagen (alkalisch)
- FX Vakuumpumpen für Kühlung

#### Anwendung

- Edelstahlgehäuse
- Differenzdruck: bis 12 bar
- Viskosität: bis 50 cSt
- Umgebungstemperatur: bis 50 °C
- Medientemperaturen: bis zu 50 °C
- Schutzart: bis IP67
- Gewindeanschluss: G1/8, G1/4, G3/8
- Kv: bis zu 0,55 m<sup>3</sup>/h

**EV212B DN 2; 3; 4; 4,5 mm**  
**FKM-Dichtung**  
**NC SS Gehäuse**



- Konform mit:
  - Niederspannungsrichtlinie 2014/35/EU
  - EN60730-1
  - EN60730-2-8
  - Druckgeräterichtlinie 2014/68/EU
- RoHS-Richtlinie 2011/65/EU

| Anschluss<br>ISO 228/1 | Düsen-<br>größe     | Wert $k_v$ | Mediums-<br>temp. | MOPD Max. Differenzdruck   |                                  |                |   |  | Bestell-Nr. |
|------------------------|---------------------|------------|-------------------|--|----------------------------------|----------------|---|--|-------------|
|                        |                     |            |                   | 230 V 50 Hz / 24 V 50 Hz<br>BB230AS / BB024AS<br>018F7351 / 018F7358 | 220-230 V<br>BB230CS<br>018F7363 |                | 208-230 V AC<br>50/60 Hz<br>EEC BE240CS<br>018F6783 | 12 / 24 VDC<br>BB<br>018F7396/<br>018F7397 |             |
|                        |                     |            |                   |  | 50 Hz<br>[Bar]                   | 60 Hz<br>[Bar] |   |  |             |
| [mm]                   | [m <sup>3</sup> /h] | [°C]       | [Bar]             | [Bar]  | [Bar]                            | [Bar]          | [Bar]   |  |             |
| G 1/8                  | 2                   | 0.15       | 0-50              | 12   | 12                               | 10             | 12  | 12   | 032U3576    |
| G 1/4                  | 2                   | 0.15       | 0-50              | 12   | 12                               | 10             | 12  | 12   | 032U3578    |
| G 1/8                  | 3                   | 0.3        | 0-50              | 12   | 12                               | 10             | 12  | 12   | 032U3581    |
| G 1/4                  | 3                   | 0.3        | 0-50              | 12   | 12                               | 10             | 12  | 12   | 032U3751    |
| G 3/8                  | 4                   | 0.38       | 0-50              | 7.5  | 7.5                              | 6              | 12  | 10   | 032U3754    |
| G 1/4                  | 4.5                 | 0.55       | 0-50              | 6  | 6                                | 5              | 10  | 10   | 032U3590    |
| G 3/8                  | 4.5                 | 0.55       | 0-50              | 6  | 6                                | 5              | 10  | 10   | 032U3762    |

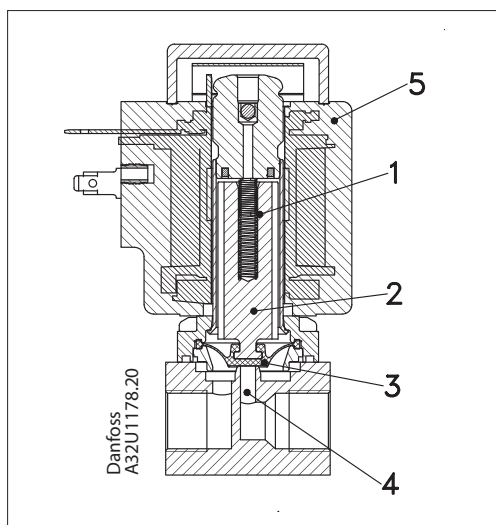
### Technische Daten

|                                |   |           |   |
|--------------------------------|---|-----------|---|
| <b>Typ</b>                     | EV212B  |           |   |
| <b>Einbaulage</b>              | Beliebig, vertikales Magnetventil-System wird empfohlen |           |   |
| <b>Differenzdruck</b>          | Siehe Tabelle   |           |   |
| <b>Max. Arbeitsdruck (MWP)</b> | 12 bar  |           |   |
| <b>Max. Prüfdruck</b>          | 16 bar  |           |   |
| <b>Umgebungstemperatur</b>     | Max. 50 °C  |           |   |
| <b>Mediumstemperatur</b>       | 0 – 50 °C   |           |   |
| <b>Viscosität</b>              | Max. 50cSt  |           |   |
| <b>Materialien</b>             | Ventilkörper:   | Edelstahl | W. nr. 1.4404 / AISI 316L <sup>1)</sup> |
|                                | Flansch für Trennmembran:                               |           | W. nr. 1.4404 / AISI 316L <sup>1)</sup> |
|                                | Trennmembran:   | FKM       |   |
|                                | O-ringe:  | FKM       |   |
|                                | Flüssigkeit über Trennmembran:                          | Silikonöl |   |

<sup>1)</sup> W. Nr. gemäss DIN 1744

**Funktion**

- 1. Schließfeder
- 2. Anker
- 3. Trennmembran
- 4. Düse
- 5. Spule



**Stromlos:**

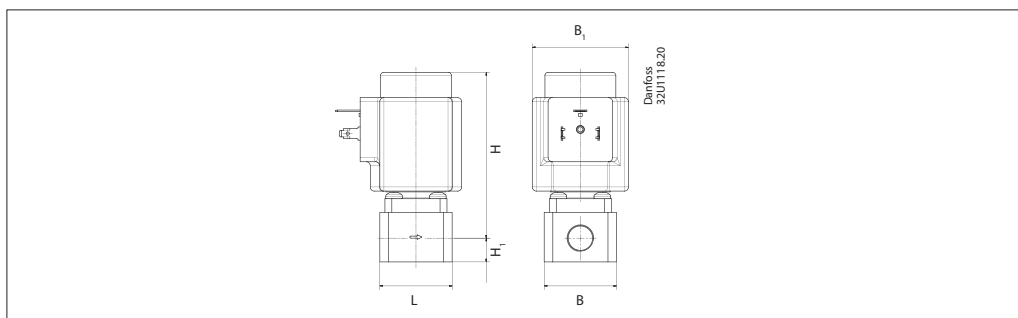
Stromlos drückt die Schließfeder (1) den Anker (2) mit der Trennmembrane (3) gegen den Ventilsitz (4) und verschließt ihn. Der Ventileingang (P) ist dadurch geschlossen.

**Unter Strom:**

Wird Spannung an die Spule (5) angelegt wird der Anker (2) mit Trennmembrane (3) gegen den Gegenpol gezogen und damit der Durchgang über dem Ventilsitz (4) geöffnet. Dadurch ist Eingang (P) mit Ausgang (A) verbunden und das Ventil ist offen.

Der Raum über der Trennmembrane ist mit Silikonöl gefüllt.

**Abmessungen und Gewichte**



| Typ               | L    | B    | B1 [mm]             | H1   | H    | "Anschluss ISO 228/1" | Gewicht ohne Spule |
|-------------------|------|------|---------------------|------|------|-----------------------|--------------------|
|                   | [mm] | [mm] | Spulen typ BB/BY/BE | [mm] | [mm] | G                     | [kg]               |
| EV212B 2SS G1/8   | 35   | 35   | 46                  | 11,5 | 85   | 1/8                   | 0,30               |
| EV212B 2SS G1/4   | 35   | 35   | 46                  | 11,5 | 85   | 1/4                   | 0,29               |
| EV212B 3SS G1/8   | 35   | 35   | 46                  | 11,5 | 85   | 1/8                   | 0,30               |
| EV212B 3SS G1/4   | 35   | 35   | 46                  | 11,5 | 85   | 1/4                   | 0,29               |
| EV212B 4SS G3/8   | 38   | 38   | 46                  | 13   | 87   | 3/8                   | 0,33               |
| EV212B 4.5SS G1/4 | 35   | 35   | 46                  | 11,5 | 85   | 1/4                   | 0,29               |
| EV212B 4.5SS G3/8 | 38   | 38   | 46                  | 13   | 87   | 3/8                   | 0,33               |

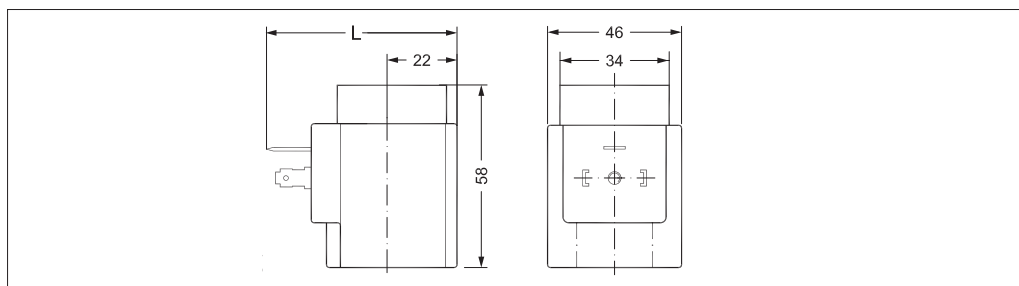
**BB / BY,  
Hochleistungsspulen**


- Schutzart:
  - IP00 mit DIN 43650 A Steckzunge
  - IP20 mit Schutzkappe
  - IP65 mit montiertem Kabelstecker
- Konform mit:
  - RoHS-Richtlinie 2011/65/EU
  - Niederspannungsrichtlinie 2014/35/EU
  - EN60730-1
  - EN60730-2-8

| Typ     | Umgebung | Versorgungsspannung | Spannungsänderung | Frequenz | Regelung                     | Leistungsaufnahme |      | Bestell-Nr. |
|---------|----------|---------------------|-------------------|----------|------------------------------|-------------------|------|-------------|
|         | [°C]     | [V]                 |                   | [Hz]     |                              | [W]               | [VA] |             |
| BB024AS | -40 – 80 | 24                  | -15%, +10%        | 50       | NO, NC                       | 11                | 19   | 018F7358    |
| BB230AS | -40 – 80 | 220 - 230           | -15%, +10%        | 50       | NO, NC                       | 11                | 19   | 018F7351    |
| BB012DS | -40 – 50 | 12                  | ±10%              | DC       | NC, NO, UN<br>(Verriegelung) | 13                | –    | 018F7396    |
| BB024DS | -40 – 50 | 24                  | ±10%              | DC       | NC, NO, UN<br>(Verriegelung) | 16                | –    | 018F7397    |

**Technische Daten**

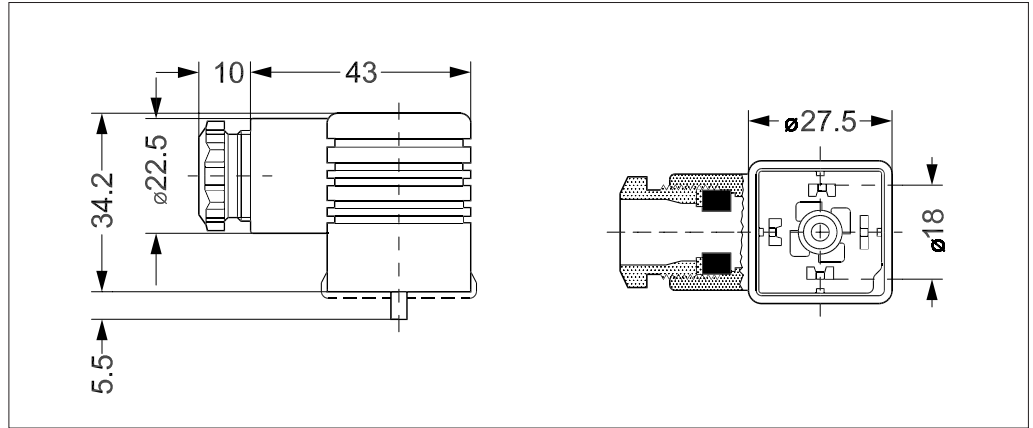
|                                       |   |
|---------------------------------------|---|
| <b>Konstruktion</b>                   | Konform mit VDE 0580  |
| <b>Isolation der Spulenwicklungen</b> | Klasse H gemäß IEC 85   |
| <b>Anschluss</b>                      | Steckzunge gemäß DIN 43650 (Form A)                             |
| <b>Schutzart IEC 529</b>              | IP00 mit Steckzunge, IP20 mit Schutzkappe, IP65 mit Kabelstecke |
| <b>Einschaltdauer</b>                 | Dauerhaft   |
| <b>Steckertyp</b>                     | Kabelstecker (042N0156)   |

**Abmessungen und Gewicht**


| L<br>ohne Kabelstecker | L<br>mit Schutzkappe | L<br>mit Kabelstecker | Gewicht |
|------------------------|----------------------|-----------------------|---------|
| [mm]                   | [mm]                 | [mm]                  | [kg]    |
| 62                     | 77                   | 85                    | 0.24    |

**Zubehör:  
Kabelstecker**

|  |                    |
|--|--------------------|
| <b>Typ, Form A</b>                                 | <b>Bestell-Nr.</b> |
| GDM 2011 (grau) Kabelstecker nach DIN 43650-A PG11 | <b>042N0156</b>    |



**EEC Elektronischer  
Spulenregler**



EEC Elektronischer Spulenregler für Magnetventile, Typ EV220B.

Der EEC verleiht der Spule eine kurze Stromspitze und reguliert die Geschwindigkeit des Ankers:

- Niedriger Energieverbrauch (Schutzgasleistung: 4 W)
- Reduzierter Geräuschpegel während des Betriebs
- Höherer MOPD im Vergleich mit Standardspulen
- Längere Nutzungsdauer des Magnetventils
- Schutzart:
  - IP67 version
- Konform mit:
  - Niederspannungsrichtlinie 2014/35/EU
  - EN60730-1

| Typ     | Umgebung | Versorgungsspannung<br>[V] | Spannungsänderung | Frequenz | Regelung | Leistungsaufnahme<br>[W] | Bestell-Nr. |
|---------|----------|----------------------------|-------------------|----------|----------|--------------------------|-------------|
|         | [°C]     |                            |                   | [Hz]     |          |                          |             |
| BE240CS | -25 – 55 | 208 - 240                  | ±10%              | 60       | NC, NO   | 4                        | 018F6783    |
|         |          | 208 - 240                  | ±10%              | 50       | NC, NO   | 4                        |             |

Die in Katalogen, Prospekten und anderen schriftlichen Unterlagen, wie z.B. Zeichnungen und Vorschlägen enthaltenen Angaben und technischen Daten sind vom Käufer vor Übernahme und Anwendung zu prüfen. Der Käufer kann aus diesen Unterlagen und zusätzlichen Diensten keinerlei Ansprüche gegenüber Danfoss oder Danfoss-Mitarbeitern ableiten, es sei denn, dass diese vorsätzlich oder grob fahrlässig gehandelt haben. Danfoss behält sich das Recht vor, ohne vorherige Bekanntmachung im Rahmen des Angemessenen und Zumutbaren Änderungen an ihren Produkten – auch an bereits in Auftrag genommenen – vorzunehmen. Alle in dieser Publikation enthaltenen Warenzeichen sind Eigentum der jeweiligen Firmen. Danfoss und das Danfoss-Logo sind Warenzeichen der Danfoss A/S. Alle Rechte vorbehalten.