

Fiche technique

## Electrovannes à membrane isolante FKM et commande directe 2/2 Type EV212B



La membrane isolante garantit qu'aucun fluide n'entre dans la zone de l'induit, ce qui signifie que les vannes conviennent aux

- fluides agressifs
- fluides contenant des impuretés
- fluides présentant un risque d'accumulation de calcaire

### Applications

- Dosage dans fx
- Systèmes de traitement de l'eau des ballasts marins
- Systèmes de lavage (Alcaline)
- Refroidissement de la pompe par ex. dans les systèmes à vide

### Caractéristiques

- Corps en acier
- Pression différentielle: max. 12 bar
- Viscosité: max. 50 cSt
- Température ambiante: max. 50 °C
- Températures du fluide jusqu'à 50 °C
- Étanchéité de la bobine: max. IP67
- Raccord vissé: de G1/8, G1/4, G3/8
- Kv : jusqu'à 0,55 m<sup>3</sup>/h

**EV212B DN 2 ; 3 ; 4 ; 4,5 mm**  
**Joint FKM**  
**Corps NF SS**



- Conforme à :
  - Directive basse tension 2014/35/UE
  - EN60730-1
  - EN60730-2-8
  - Directive des Équipements sous Pression 2014/68/UE
- Directive RoHS 2011/65/UE

Tilslutning ISO 228/1	Dimen- sion de l'orifice	Valeur k <sub>v</sub>	Temp. du fluide	Pression différentielle max. (MOPD)					N° de code
				230 V 50 Hz / 24 V 50 Hz BB230AS / BB024AS 018F7351 / 018F7358	220-230 V BB230CS 018F7363		208-230 V AC 50/60 Hz EEC BE240CS 018F6783	12 / 24 VDC BB 018F7396/ 018F7397	
					[Bar]	50 Hz [Bar]			
G 1/8	2	0.15	0-50	12	12	10	12	12	032U3576
G 1/4	2	0.15	0-50	12	12	10	12	12	032U3578
G 1/8	3	0.3	0-50	12	12	10	12	12	032U3581
G 1/4	3	0.3	0-50	12	12	10	12	12	032U3751
G 3/8	4	0.38	0-50	7.5	7.5	6	12	10	032U3754
G 1/4	4.5	0.55	0-50	6	6	5	10	10	032U3590
G 3/8	4.5	0.55	0-50	6	6	5	10	10	032U3762

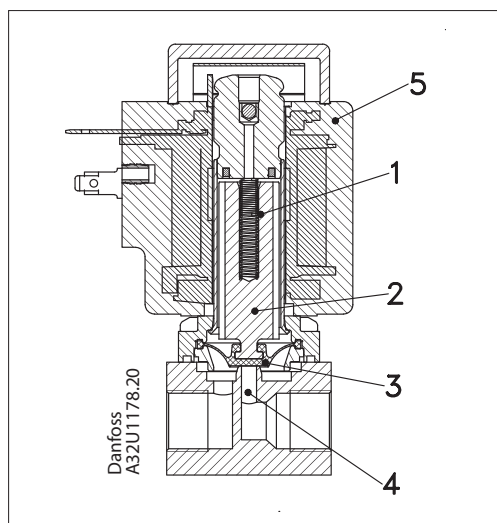
### Caractéristiques techniques

Type	EV212B		
Installation	En option, montage bobine vers le haut recommandé		
Pression max. de service (PMS)	12 bar		
Pression différentielle	Voir tableau		
Pression d'essai maxi	16 bar		
Température ambiante	Max. 50 °C		
Température du fluide	0 – 50 °C		
Viscosité	50cSt maxi		
Matériaux	Corps de la vanne:	Inox	N° 1.4404 / AISI 316L <sup>1)</sup>
	Support pour membrane		N° 1.4404 / AISI 316L <sup>1)</sup>
	Isolante:	FKM	
	Membrane isolante:	FKM	
	Joints toriques:	Huile de silicone	

<sup>1)</sup> N° selon DIN 17440

**Fonctionnement**

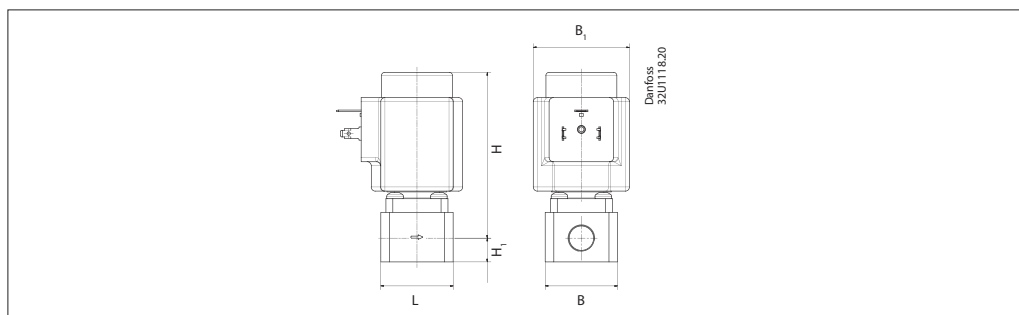
1. Ressort de fermeture
2. Induit
3. Membrane isolante
4. Orifice
5. Bobine


**à commande directe 2/2**

Lorsque la bobine est sous tension (5), l'induit (2) et sa membrane isolante (3) sont relevés et séparés de l'orifice de la vanne (4), ce qui permet la circulation du fluide. La vanne reste ouverte aussi longtemps que la bobine est sous tension.

Lorsque la bobine est hors tension, la membrane isolante (3) est poussée contre l'orifice par le ressort (1). La vanne reste fermée aussi longtemps que la bobine est hors tension. La membrane isolante garde l'actionneur à l'abri du fluide.

L'espace au-dessus de la membrane isolante est rempli d'huile de silicone.

**Dimensions et masse**


Type	L	B	B1 [mm]	H1	H	"Raccordement ISO 228/1"	Masse sans bobine
	[mm]	[mm]	Type de bobine BB/BY/BE	[mm]	[mm]	G	[kg]
EV212B 2SS G1/8	35	35	46	11,5	85	1/8	0,30
EV212B 2SS G1/4	35	35	46	11,5	85	1/4	0,29
EV212B 3SS G1/8	35	35	46	11,5	85	1/8	0,30
EV212B 3SS G1/4	35	35	46	11,5	85	1/4	0,29
EV212B 4SS G3/8	38	38	46	13	87	3/8	0,33
EV212B 4.5SS G1/4	35	35	46	11,5	85	1/4	0,29
EV212B 4.5SS G3/8	38	38	46	13	87	3/8	0,33

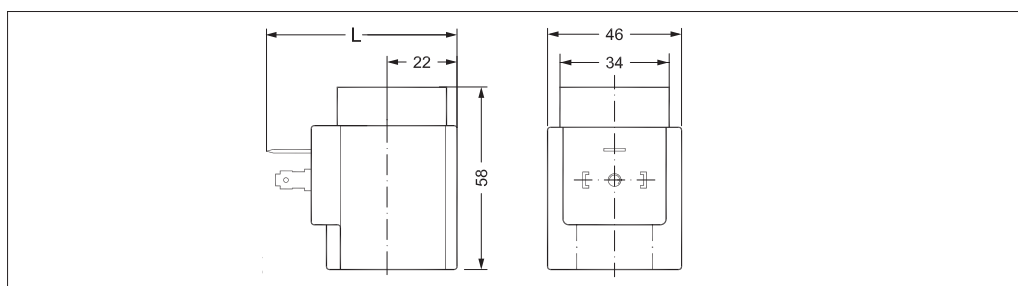
**BB / BY,  
Bobines hautes  
performances**


- Protection :
  - Version IP00 avec connecteurs pour cosse DIN 43650 A
  - Version IP20 avec capuchon de protection
  - Version IP65 avec connecteur monté
- Conforme à :
  - Directive RoHS 2011/65/UE
  - Directive basse tension 2014/35/UE
  - EN60730-1
  - EN60730-2-8

Type	T. ambi- ante	Tension d'alimen- tation	Variation de tension	Fréquence	Régulation	Consommation électrique		N° de code
	[°C]	[V]				[W]	[VA]	
BB024AS	-40 – 80	24	-15%, +10%	50	NO, NC	11	19	018F7358
BB230AS	-40 – 80	220 - 230	-15%, +10%	50	NO, NC	11	19	018F7351
BB012DS	-40 – 50	12	±10%	DC	NC, NO, UN (Verrouillage)	13	–	018F7396
BB024DS	-40 – 50	24	±10%	DC	NC, NO, UN (Verrouillage)	16	–	018F7397

**Données techniques**

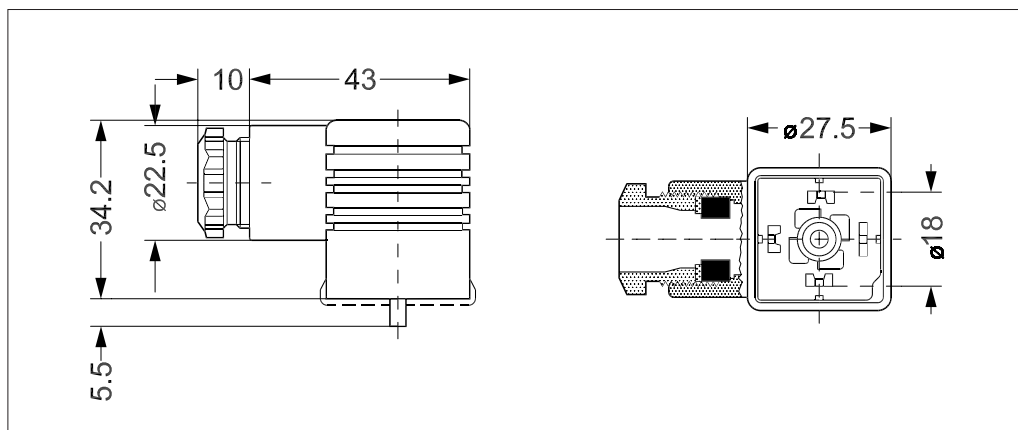
<b>Conception</b>	Conforme à la norme VDE 0580
<b>Isolation des enroulements de la bobine</b>	Classe H conformément à la norme IEC 85
<b>Raccordement</b>	Connecteur pour cosse conforme à la norme DIN 43650 forme A
<b>Protection, IEC 529</b>	IP00 avec connecteur pour cosse, IP20 avec capuchon de protection, IP65 avec connecteur
<b>Taux de service</b>	Continu
<b>Type de connecteur</b>	Connecteur (042N0156)

**Dimensions et poids**


L sans connecteur	L avec capuchon de protection	L avec connecteur	Poids
[mm]	[mm]	[mm]	[kg]
62	77	85	0.24

**Accessoires :  
Connecteur**

Type, Forme A	N° de code
Connecteur GDM 2011 (gris) homologué DIN 43650-A PG11	042N0156



**Régulateur de bobine électronique EEC**



Régulateur de bobine électronique EEC pour électrovannes, type EV220B.

L'EEC offre un bref surplus de puissance à la bobine et contrôle la vitesse de l'induit :

- Faible consommation électrique (maintien de la puissance : 4 W)
- Réduction du bruit pendant le fonctionnement
- Augmentation de la MOPD par rapport aux bobines standard
- Augmentation de la durée de vie de l'électrovanne
- Protection :  
- version IP67
- Conforme à :  
- Directive basse tension 2014/35/UE  
- EN60730-1

Type	T. ambi- ante	Tension d'alimenta- tion	Variation de tension	Fréquence	Régula- tion	Consommati- on électrique	N° de code
	[°C]	[V]		[Hz]		[W]	
BE240CS	-25 – 55	208 - 240	±10%	60	NC, NO	4	018F6783
		208 - 240	±10%	50	NC, NO	4	