

Datový list

# Základní sada Danfoss Ally™ obsahuje Bezdrátovou programovatelnou radiátorovou hlavici Danfoss Ally™ a Centrální jednotku Danfoss Ally™ Gateway

## Použití



Centrální jednotka Danfoss Ally™ Gateway slouží k bezdrátovému připojení všech zařízení systému Danfoss Ally™ k internetu a inteligentně řídí vytápění prostřednictvím bezplatné mobilní aplikace Ally™ je možné stáhnout z obchodu Google Play a App Store.

Součástí balení je napájecí kabel a kabel LAN pro připojení k internetu.

- Řídí nastavený denní plán vytápění pro jednotlivé místnosti a umožňuje provádět nastavení velmi rychle a snadno.

- Funkce Předehřev (Adaptivní regulace) zajišťuje, že nastavené teploty bude dosaženo v požadovanou dobu. Když je funkce Předehřev zapnutá, teplota se bude postupně zvyšovat, aby byla v požadovaném čase režimu Doma na požadované hodnotě.

- Software centrální jednotky Danfoss Ally™ Gateway se automaticky aktualizuje prostřednictvím internetu.

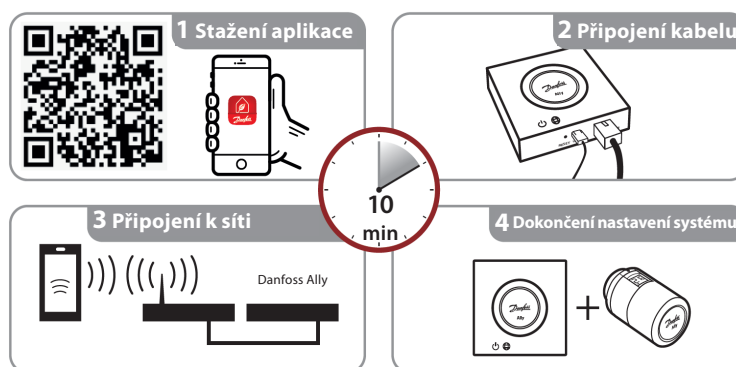
Počet jednotlivých zařízení pro jeden systém nesmí překročit:

|   |              |
|---|--------------|
| Centrální jednotka Danfoss Ally™ Gateway            | 1 jednotka   |
| Bezdrátová termostatická hlavice Danfoss Ally™      | 32 jednotek  |
| Danfoss Icon™ Řídicí regulátor podlahového vytápění | 3 jednotky   |
| Zesilovač Danfoss Zigbee                            | >10 jednotek |




## Objednávání

| Produkt                     | Návod k instalaci – jazyky | Obj. číslo |
|-----------------------------|----------------------------|------------|
| Základní sada Danfoss Ally™ | EN, DE, DA, FR, IT, PL, CS | 014G2440   |




## Snadná instalace



## Technické specifikace

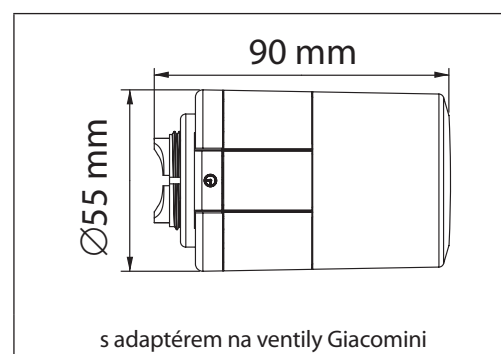
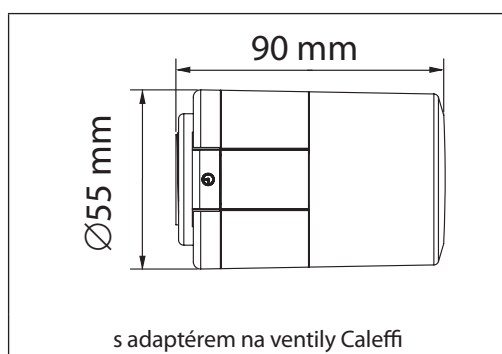
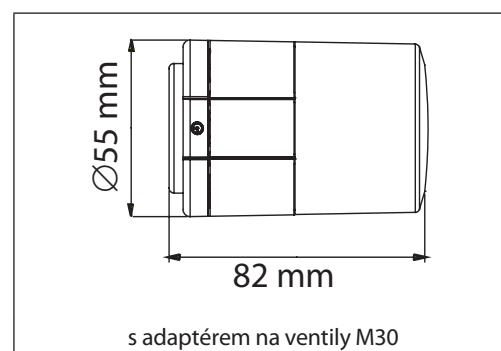
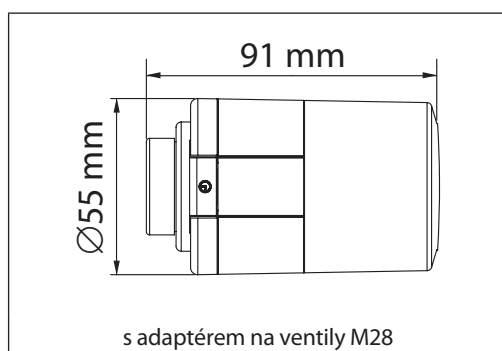
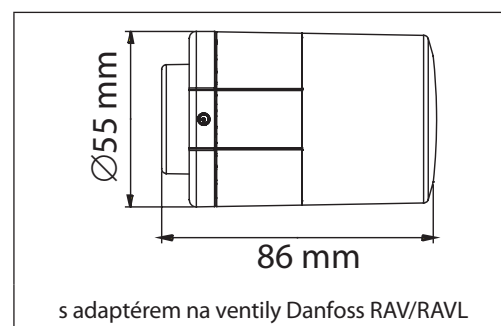
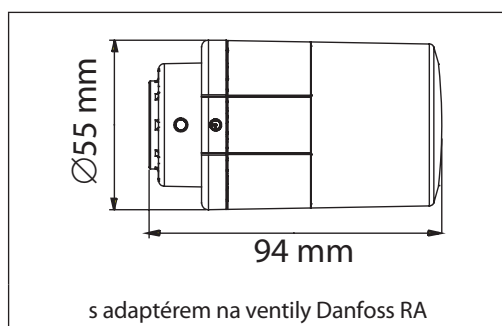
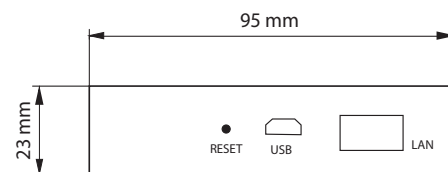
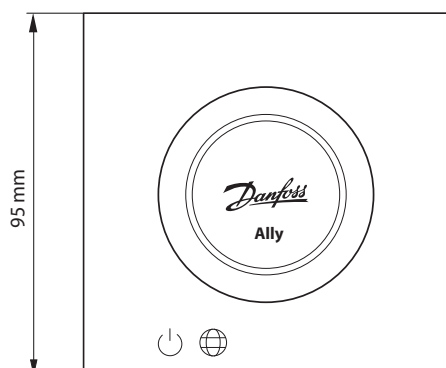
| <b>Centrální jednotka Danfoss Ally Gateway™</b> |  |
|---|--|
| Funkce zařízení                                 | Gateway inteligentní domácnosti  |
| Doporučené použití                              | Obytné prostory (stupeň znečištění 2)  |
| Použití   | Radiátory, teplovodní podlahové vytápění   |
| LED kontrolky (zelené)                          | Napájení/Stav, Připojení k síti  |
| Tlačítko  | Stisknutím resetovacího tlačítka na 5 sekund obnovíte tovární nastavení.   |
| Zdroj napájení                                  | 5 V DC   |
| Adaptér   | 110–240 V AC, 5 V / 1 A DC   |
| Spotřeba energie / Standby                      | < 5 W / < 2 W  |
| Drátová komunikace                              | Port 10/100M Ethernet (RJ45, LAN)  |
| Bezdrátová komunikace                           | ZigBee/IEEE 802.15.4   |
| Přenosová frekvence / Výkon                     | 2,4 GHz / < 20 dBm (79 mW)   |
| Dosah přenosu uvnitř budov                      | do 30 m  |
| Aktualizace firmwaru                            | Podpora aktualizací prostřednictvím OTA (over the air)   |
| Provozní teplota                                | -10 až 55 °C   |
| Skladovací teplota                              | -20 až 60 °C   |
| Velikost  | 95 x 95 x 23 mm  |
| Třída krytí                                     | 20   |
| Integrace                                       | Amazon Alexa, Google Assistant, Partner API  |
| Osvědčení, označení atd.                        |    |

**Datový list Základní sada Danfoss Ally™ Obsahuje centrální jednotku a bezdrátovou radiátorovou termostatickou hlavici**

| Radiátorová termostatická hlavice Danfoss Ally™ |   |
|---|---|
| Typ termostatu                                  | Bezdrátová programovatelná elektronická hlavice   |
| Doporučené použití                              | Obytné prostory (stupeň znečištění 2)   |
| Pohon   | Elektromechanický   |
| Displej   | LCD s bílým podsvícením   |
| Třída softwaru                                  | A   |
| Regulace  | PID   |
| Zdroj napájení                                  | 2 ks 1,5V alkalických baterií typu AA   |
| Spotřeba energie                                | 3 mW v pohotovostním režimu, 1,2 W v aktivním stavu   |
| Přenosová frekvence / Výkon                     | 2,4 GHz / < 40 mW   |
| Životnost baterií                               | Až 2 roky   |
| Signalizace vybitých baterií                    | Na displeji začne blikat ikona baterie.   |
| Rozsah teplot okolí                             | 0 až 40 °C  |
| Rozsah přepravních teplot                       | -20 až 65 °C  |
| Maximální teplota vody                          | 90 °C   |
| Rozsah teplotního nastavení                     | 5 až 35 °C  |
| Přesnost hodin                                  | +/-10 min/rok   |
| Zdvih   | Lineární, až 4,5 mm, max. 2 mm na ventil (1 mm/s)   |
| Hlučnost  | < 30 dBA  |
| Bezpečnostní třída                              | Typ 1   |
| Funkce otevřeného okna                          | Aktivuje se při poklesu teploty nebo příkazem ZigBee  |
| Hmotnost (včetně baterií)                       | 198 g (s RA adaptérem)  |
| Třída krytí                                     | 20 (nepoužívat v nebezpečných instalacích nebo na místech, kde může být vystavena vodě)   |
| Integrace*                                      | Partner API, Google Assistant, Amazon Alexa   |
| Osvědčení, označení atd.                        |    |

\* Vyžaduje centrální jednotku Danfoss Ally™ Gateway

## Rozměry



### Danfoss s.r.o.

Heating Segment • danfoss.cz • +420 228 887 666 • E-mail: zakaznickyservis@danfoss.com

Danfoss nepřijímá odpovědnost za případné chyby v katalogích, brožurách a dalších tiskových materiálech. Danfoss si vyhrazuje právo změnit své výrobky bez předchozího upozornění. To se týká také výrobků již objednaných za předpokladu, že takové změny nevyžadují dodatečné úpravy již dohodnutých podmínek. Všechny ochranné známky uvedené v tomto materiálu jsou majetkem příslušných společností. Danfoss a všechny logotypy Danfoss jsou chráněnými obchodními značkami Danfoss A/S. Všechna práva vyhrazena.