

Datenblatt

Danfoss Ally™ Starterpaket Enthält Gateway und Heizkörperthermostat

Anwendung



Das Danfoss Ally™ System ist ein programmierbares drahtloses Regelungssystem, das alle Danfoss Ally™-Komponenten über das Ally Gateway mit dem Internet verbindet. Über die kostenlose Danfoss Ally-App, erhältlich über Google Play oder im Apple AppStore kann auf intelligente Weise die Raumtemperatur flexibel geregelt werden.

Ein Netzteil und das LAN-Kabel für die Internetverbindung sind im Lieferumfang enthalten.

- Regelt individuelle Zeit- und Temperaturprofile für jeden Raum und ermöglicht schnelle und einfache Änderungen der Einstellungen.

- Mit der Vorheizfunktion wird sichergestellt, dass Sie zum richtigen Zeitpunkt stets die richtige Temperatur haben. Das heißt, dass die Heizkörper bei eingeschalteter Vorheizfunktion rechtzeitig für den nächsten geplanten Anwesenheitsmodus aufgeheizt werden.

- Die Danfoss Ally™ Gateway-Software wird automatisch über das Internet aktualisiert.

Die Anzahl der einzelnen Komponenten für ein System darf Folgendes nicht überschreiten:

Danfoss Ally™ Gateway	1 Gerät
Heizkörperthermostat Danfoss Ally™	32 Geräte
Danfoss Icon™ 24V OTA Hauptregler	3 Geräte
Danfoss Zigbee Repeater	>10 Geräte




Bestelldaten




Produkt	Installationsanleitung - Sprachen	Bestell-Nr.
Danfoss Ally™ Starterpaket	EN, DE, DA, FR, IT, PL, CS	014G2440

Einfache Installation



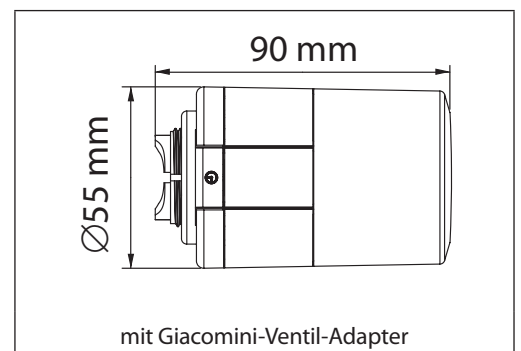
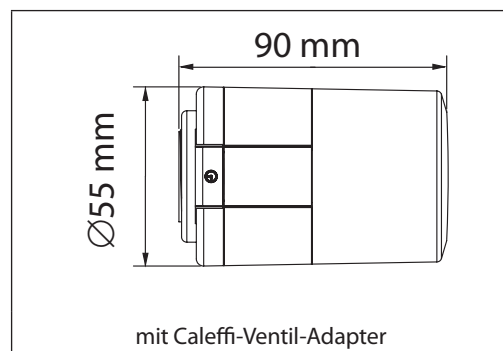
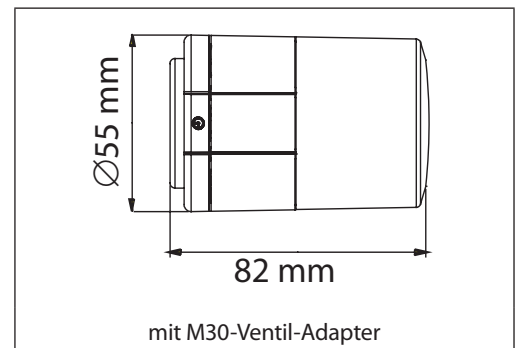
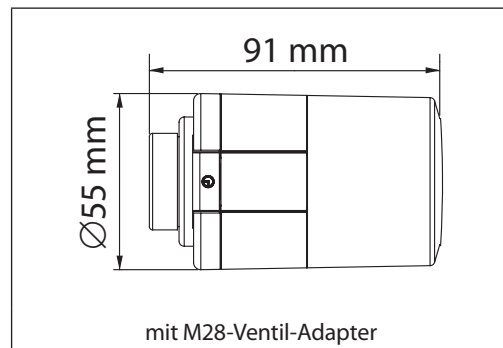
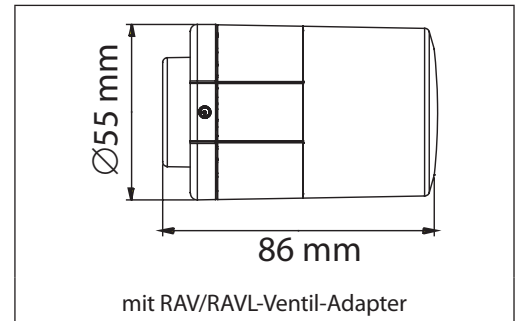
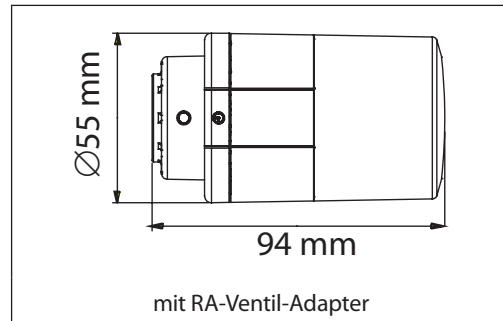
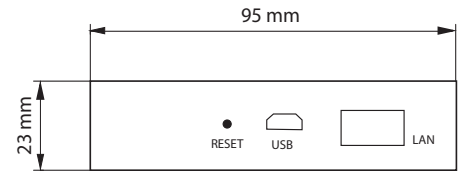
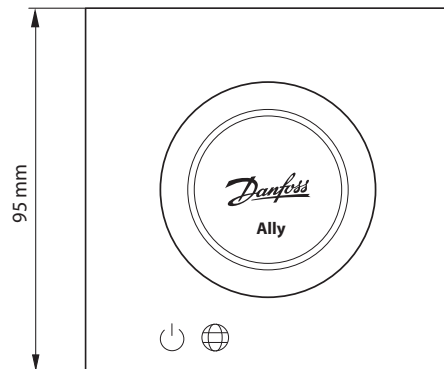
Technische Spezifikationen

Danfoss Ally™ Gateway	
Gerätefunktion	Smart Home Gateway
Empfohlener Verwendungszweck	In Wohnräumen (Verschmutzungsgrad 2)
Anwendung	Heizkörper, Warmwasser-Fußbodenheizung
LED-Anzeigen (grün)	Betrieb ein/aus, Status und Netzwerkverbindung
Taste	Zum Zurücksetzen auf die Werkseinstellungen die Reset-Taste fünf Sekunden lang drücken
Spannungsversorgung	5 V DC
Adapter	110 V ~ 240 V AC, 5 V/1 A DC
Leistungsaufnahme / Standby	<5 W / < 2 W
Drahtgebundene Kommunikation	10/100-Mbit/s-Ethernet-Anschluss (RJ45, LAN)
Drahtlose Kommunikation	Zigbee/IEEE 802.15.4
Übertragungsfrequenz/Leistung	2,4 GHz / < 20 dBm (79 mW)
Übertragungsbereich innerhalb von Gebäuden	bis zu 30 m
Firmware-Aktualisierung	Unterstützung für drahtlose Updates
Betriebstemperatur	-10 °C bis 55 °C
Lagerungstemperatur	-20 °C bis 60 °C
Größe	95 mm x 95 mm x 23 mm
IP-Schutzart	20
Integrationsmöglichkeiten	Amazon Alexa, Google Assistant und Partner-API
Zulassung, Kennzeichnungen usw.	  

Heizkörperthermostat Danfoss Ally™	
Thermostattyp	Programmierbarer elektronischer Heizkörperthermostat
Empfohlener Verwendungszweck	In Wohnräumen (Verschmutzungsgrad 2)
Stellantrieb	Elektromechanisch
Display	LCD mit weißer Hintergrundbeleuchtung
Softwareklassifizierung	A
Regelung	PID
Spannungsversorgung	2 x 1,5 V AA-Alkalibatterien
Leistungsaufnahme	3 mW in Standby, 1,2 W im Betrieb
Übertragungsfrequenz/Leistung	2,4 GHz < 40 mW
Batterielebensdauer	Bis zu 2 Jahre
Signal „geringe Batterieleistung“	Batteriesymbol blinkt im Display.
Umgebungstemperatur	0 bis 40 °C
Transport-Temperaturbereich	-20 bis 65 °C
Maximale Medientemperatur	90 °C
Regelbereich	5 bis 35 °C
Genauigkeit der Uhr	+/- 10 Min/Jahr
Spindelbewegung	Linear, bis zu 4,5 mm, max. 2 mm am Ventil (1 mm/s)
Geräuschniveau	<30 dBA
Sicherheitsklasse	Typ 1
Funktion „Fenster offen“	Wird bei Temperaturabfall oder per ZigBee-Befehl aktiviert
Gewicht (inkl. Batterien)	198 g (mit RA-Adapter)
IP-Schutzart	20 (nicht geeignet für die Installation in Gefahrenumgebungen oder in Umgebungen, in denen das Gerät mit Wasser in Kontakt kommt)
Integrationen*	Partner API, Google Assistant, Amazon Alexa
Zulassungen, Kennzeichnungen usw.	  

* Benötigt Danfoss Ally™ Gateway

Abmessungen



Danfoss GmbH
danfoss.de • +49 69 80885 400 • E-Mail: CS@danfoss.de

Die in Katalogen, Prospekten und anderen schriftlichen Unterlagen, wie z.B. Zeichnungen und Vorschlägen enthaltenen Angaben und technischen Daten sind vom Käufer vor Übernahme und Anwendung zu prüfen. Der Käufer kann aus diesen Unterlagen und zusätzlichen Diensten keinerlei Ansprüche gegenüber Danfoss oder Danfoss Mitarbeitern ableiten, es sei denn, dass diese vorsätzlich oder grob fahrlässig gehandelt haben. Danfoss behält sich das Recht vor, ohne vorherige Bekanntmachung im Rahmen des Angemessenen und Zumutbaren Änderungen an ihren Produkten – auch an bereits in Auftrag genommenen – vorzunehmen. Alle in dieser Publikation enthaltenen Warenzeichen sind Eigentum der jeweiligen Firmen. Danfoss und alle Danfoss Logos sind Warenzeichen der Danfoss A/S. Alle Rechte vorbehalten.