

Datablad

Danfoss Ally™ Starter Pack Indeholder Gateway og radiatortermostat

Anvendelse



Danfoss Ally™ Gateway er et programmerbart, trådløst styresystem, der forbinder alle Danfoss Ally™-enheder til internettet og på intelligent vis styrer din opvarmning via en gratis app, der kan downloades fra Google Play og App Store.

Strømforsyningen og LAN-kablet til internettilslutning medfølger.

- Styrer den daglige varmeplan for alle rum og sørger for, at der kan foretages hurtige og nemme justeringer.

- Pre-heat-funktionen (adaptive learning, dvs. tidlig opvarmning) bruges til at sikre, at du har den rette temperatur, når du ønsker det. Når Pre-heat-funktionen er tændt (On) betyder det, at der rampes op til den næste planlagte Hjemme-tilstand.

- Danfoss Ally™ Gateway-softwaren opdateres automatisk fra internettet.

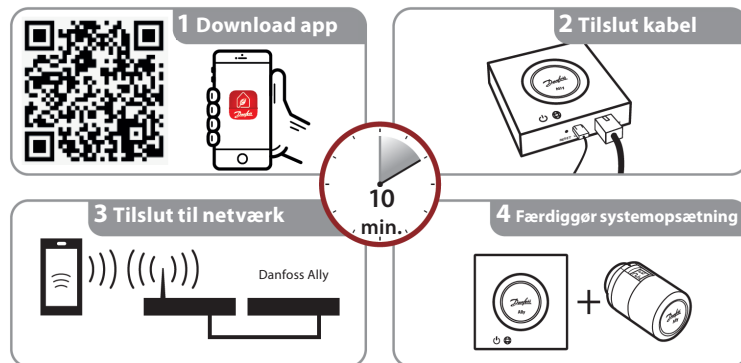
Antallet af hver type enhed for et system må ikke overstige:

Danfoss Ally™ Gateway	1 enhed
Danfoss Ally™ radiatortermostat	32 enheder
Danfoss Icon™ Master Controller	3 enheder
Danfoss Zigbee Repeater	>10 enheder




Bestilling




Produkt	Installationsvejledning – sprog	VVS-nr.	Best. nr.
Danfoss Ally™ Starter Pack	EN, DE, DA, FR, IT, PL, CS	46 0970.980	014G2440

Nem installation



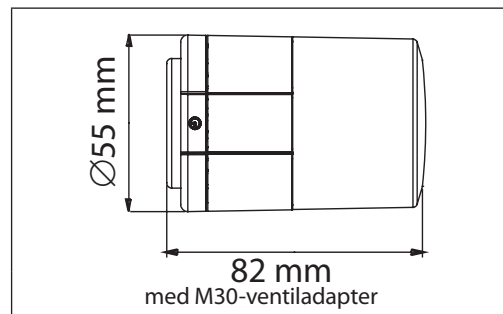
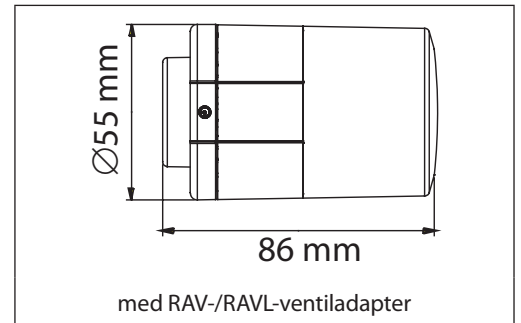
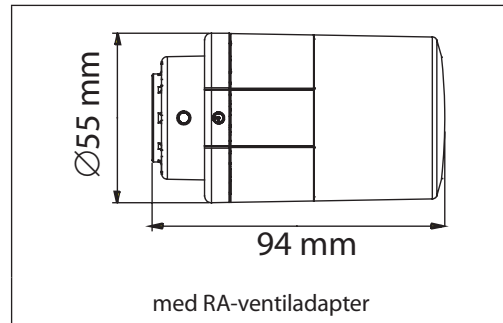
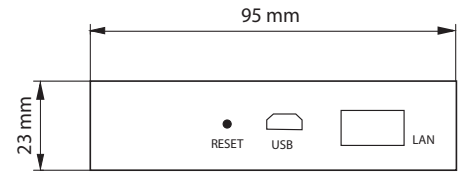
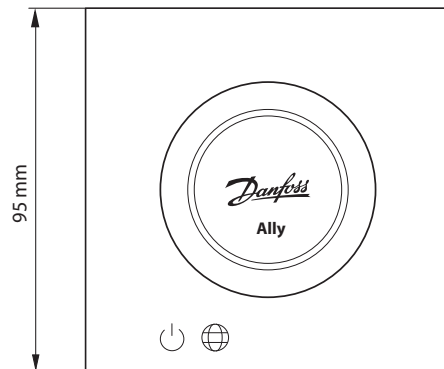
Tekniske
specifikationer

Danfoss Ally™ Gateway	
Enhedens funktion	Smart Home Gateway
Anbefalet brug	Bolig indendørs (forureningsgrad 2)
Anvendelse	Radiatorer, vandbaseret gulvvarme
LED-indikatorer (grøn)	Strøm/status, netværksforbindelse
Knap	Tryk på Reset-knappen i fem sekunder for at udføre en fabriksnulstilling
Strømforsyning	5 VDC
Adapter	110 V ~ 240 VAC, 5 V / 1 ADC
Energiforbrug / Stå ved	< 5 W / < 2 W
Kabelbaseret kommunikation	10/100M Ethernet-port (RJ45, LAN)
Trådløs kommunikation	Zigbee / IEEE 802.15.4
Sendefrekvens/strøm	2,4 GHz / < 20 dBm (79 mW)
Transmission rækkevidde i bygninger	op til 30 m
Firmware-opdatering	Understøtter trådløse opdateringer
Driftstemperatur	-10 °C til 55 °C
Opbevaringstemperatur	-20 °C til 60 °C
Størrelse	95 mm x 95 mm x 23 mm
IP-klasse	20
Integrationer	Amazon Alexa, Google Assistant, Partner API
Godkendelser, markeringer mv.	  

Danfoss Ally™ radiatortermostat	
Termostattype	Programmerbar elektronisk radiatortermostat
Anbefalet brug	Bolig (forureningsgrad 2)
Aktuator	Elektromekanisk
Display	LCD med hvid baggrundsbelysning
Softwareklasse	A
Styring	PID
Strømforsyning	2 x 1,5 V AA alkaline-batterier
Energiforbrug	3 mW i standbytilstand, 1,2 W i aktiv tilstand
Sendefrekvens/strøm	2,4 GHz < 40 mW
Batteriets levetid	Op til to år
Signal ved lav batteristand	Batteriikon blinker i displayet.
Omgivelsestemperaturområde	0 til 40 °C
Transporttemperaturområde	-20 til 65 °C
Maksimum vandtemperatur	90 °C
Temperaturindstillingsområde	5 til 35 °C
Urets nøjagtighed	+/-10 min./år
Spindelvandring	Lineær, op til 4,5 mm, maks. 2 mm på ventil (1 mm/s)
Lydniveau	<30 dBA
Sikkerhedsklasse	Type 1
Åbent vindue-funktion	Aktiveres ved temperaturfald eller via ZigBee-kommando
Vægt (inkl. batterier)	198 g (med RA-adapter)
IP-klasse	20 (må ikke anvendes i farlige installationer eller på steder, hvor den vil blive udsat for vand)
Integrationer*	Partner API, Google Assistant, Amazon Alexa
Godkendelser, markeringer mv.	  

* Kræver Danfoss Ally™ Gateway

Mål



Danfoss A/S

Heating Segment, Salg Danmark • danfoss.dk • +45 6991 8080 • E-Mail: kundeservice.dk@danfoss.com

Danfoss påtager sig intet ansvar for mulige fejl i kataloger, brochurer og andet trykt materiale. Danfoss forbeholder sig ret til uden forudgående varsel at foretage ændringer i sine produkter, herunder i produkter, som allerede er i ordre, såfremt dette kan ske uden at ændre allerede aftalte specifikationer. Alle varemærker i dette materiale tilhører de respektive virksomheder. Danfoss og alle Danfoss logoer er varemærker tilhørende Danfoss A/S. Alle rettigheder forbeholdes.