

Arkusze informacyjny

# Danfoss Ally™ Starter Pack Zawiera Bramkę i Termostat Grzejnikowy

## Zastosowanie



Bramka Danfoss Ally™ to programowalny, bezprzewodowy system sterowania, który łączy wszystkie urządzenia Danfoss Ally™ z internetem oraz inteligentnie steruje ogrzewaniem za pomocą bezpłatnej aplikacji dostępnej do pobrania w Google Play i App Store.

W zestawie znajduje się zasilacz oraz kabel LAN do połączenia z internetem.

• Steruje codziennym harmonogramem ogrzewania każdego pomieszczenia, umożliwiając szybką i łatwą regulację.

• Funkcja prognozowania służy do zapewniania odpowiedniej temperatury zawsze, kiedy jej potrzebujesz. Gdy funkcja prognozowania jest włączona, oznacza to, że przygotowuje pomieszczenie do najbliższego okresu komfortu w domu.

• Oprogramowanie bramki Danfoss Ally™ jest automatycznie aktualizowane przez Internet.

Liczba każdego z typów urządzeń dla jednego systemu nie może przekraczać:

Bramka Danfoss Ally™	1
Termostat grzejnikowy Danfoss Ally™	32
Regulator Nadrzędny Danfoss Icon™	3
Wzmacniacz Danfoss Zigbee	>10




## Zamawianie




Produkt	Instrukcja instalacji — języki	Nr kat.
Zestaw startowy Danfoss Ally™	EN, DE, DA, FR, IT, PL, CS	014G2440

## Prosta instalacja



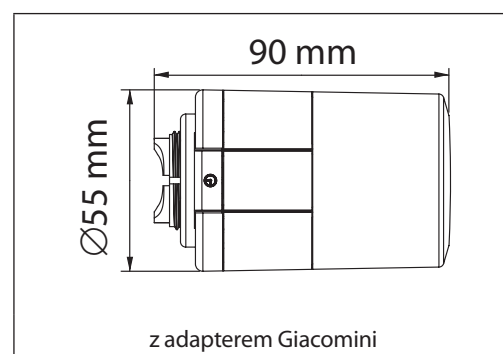
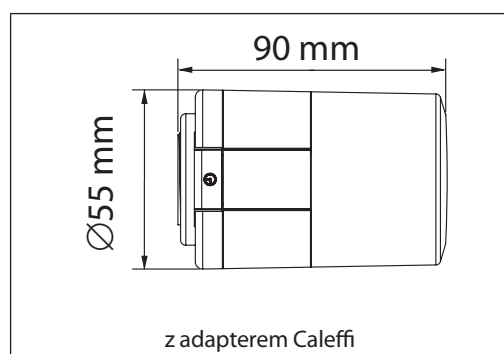
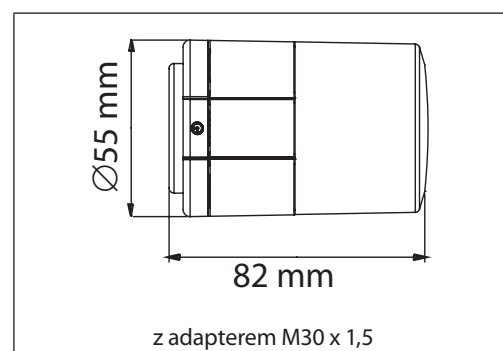
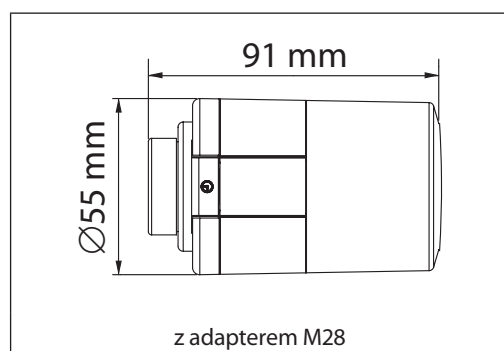
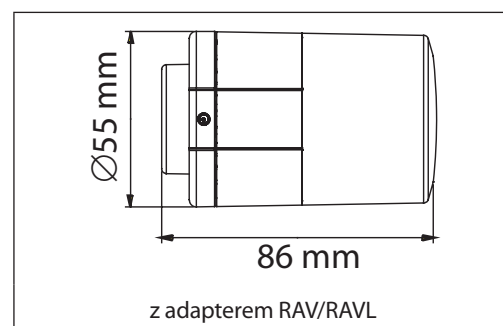
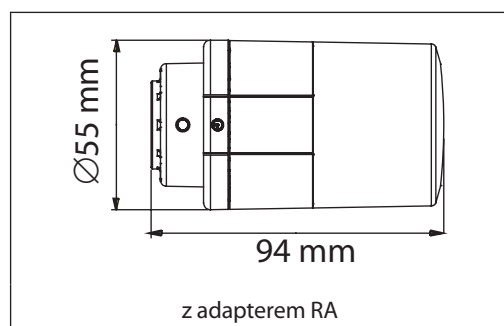
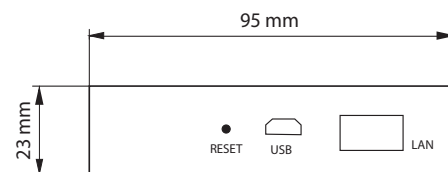
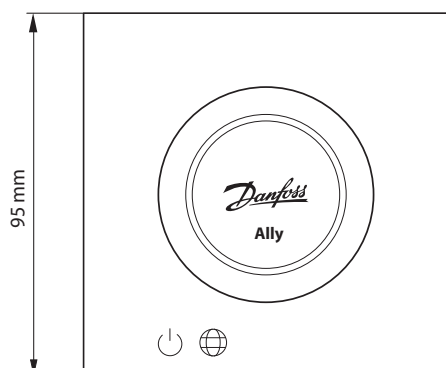
## Dane techniczne

Bramka Danfoss Ally™	
Funkcja urządzenia	Inteligentna bramka domowa
Zalecane zastosowanie	Budownictwo mieszkaniowe (stopień zanieczyszczenia 2)
Zastosowanie	grzejniki, wodne ogrzewanie podłogowe
Wskaźniki LED (zielone)	Zasilanie/status, połączenie sieciowe
Przycisk	Naciśnij przycisk Reset i przytrzymaj przez 5 sekund, aby przywrócić ustawienia fabryczne.
Zasilanie	5 VDC
Zasilacz	110 V ~ 240 VAC, 5 V/1 ADC
Pobór mocy / Standby	< 5 W / < 2 W
Komunikacja przewodowa	Port Ethernet 10/100M (RJ45, LAN)
Komunikacja bezprzewodowa	ZigBee/IEEE 802.15.4
Częstotliwość/moc transmisji	2,4 GHz / < 20 dBm (79 mW)
Zasięg transmisji wewnątrz budynków	do 30 m
Aktualizacja oprogramowania	Obsługa aktualizacji bezprzewodowych
Temperatura pracy	od -10 do 55°C
Temperatura przechowywania	od -20 do 60°C
Wymiary	95 x 95 x 23 mm
Klasa IP	20
Integracja	Amazon Alexa, Google Assistant, Partner API
Certyfikaty, oznaczenia itp.	  

Termostat grzejnikowy Danfoss Ally™	
Typ termostatu	Programowalna, elektroniczna głowica termostatyczna
Zalecane zastosowanie	Budownictwo mieszkaniowe (stopień zanieczyszczenia 2)
Siłownik	Elektromechaniczny
Wyświetlacz	Wyświetlacz LCD z białym podświetleniem.
Klasa oprogramowania	A
Sterowanie	PID
Zasilanie	2 baterie alkaliczne AA 1,5 V
Pobór mocy	3 mW w stanie czuwania, 1,2 W w stanie aktywności
Częstotliwość/moc transmisji	2,4 GHz < 40 mW
Trwałość baterii	Do 2 lat
Sygnalizacja słabej baterii	Migająca ikona baterii na wyświetlaczu.
Zakres temperatury otoczenia	od 0 do 40°C
Zakres temperatury podczas transportu	od -20 do 65°C
Maksymalna temperatura wody	90°C
Zakres nastawy temperatury	od 5 do 35°C
Dokładność zegara	+/-10 min/rok
Ruch trzpienia	Liniowy, do 4,5 mm, maks. 2 mm na zaworze (1 mm/s)
Poziom hałasu	< 30 dB
Kategoria bezpieczeństwa	Typ 1
Funkcja otwartego okna	Aktywowana przy spadku temperatury lub poleceniem ZigBee
Ciężar (wraz z bateriami)	198 g (z adapterem RA)
Klasa IP	20 (tego termostatu nie należy wykorzystywać w instalacjach niebezpiecznych ani w miejscach, w których będzie narażony na kontakt z wodą)
Integracje*	Partner API, Google Assistant, Amazon Alexa
Certyfikaty, oznaczenia, itp.	  

\* Wymaga Danfoss Ally™ Gateway

## Wymiary



### Danfoss Poland Sp. z o.o.

z siedzibą w Grodzisku Mazowieckim 05-825 przy ul. Chrzanowskiej 5, zarejestrowana w Sądzie Rejonowym dla m. st. Warszawa w Warszawie, XIV Wydział Gospodarczy Krajowego Rejestru Sądowego, KRS: 0000018540, NIP: 586-000-58-44, REGON: 190209149, Kapitał Zakładowy 31 922 100 zł Heating Segment • danfoss.pl • +48 22 104 00 00 • E-mail: bok@danfoss.com

Danfoss nie ponosi odpowiedzialności za możliwe błędy drukarskie w katalogach, broszurach i innych materiałach drukowanych. Dane techniczne zawarte w broszurze mogą ulec zmianie bez wcześniejszego uprzedzenia, jako efekt stałych ulepszeń i modyfikacji naszych urządzeń. Wszystkie znaki towarowe w tym materiale są własnością odpowiednich spółek. Danfoss, logotyp Danfoss są znakami towarowymi Danfoss A/S. Wszystkie prawa zastrzeżone.