

Fișă tehnică

# Danfoss Ally™ Starter Pack

## Conține Gateway și termostat de radiator

### Aplicație



Danfoss Ally™ Gateway este un sistem de control wireless programabil, care conectează toate dispozitivele Danfoss Ally™ la internet și controlează în mod inteligent încălzirea dvs. printr-o aplicație gratuită care poate fi descărcată din Google Play și App Store.

Sunt incluse sursa de alimentare și cablul LAN pentru conexiunea la internet.

- Controlează programul zilnic de încălzire pentru fiecare cameră, permițând efectuarea unor ajustări rapide și ușoare.

- Funcția de preîncălzire este utilizată pentru a vă asigura că aveți temperatura potrivită atunci când doriți. Atunci când funcția de preîncălzire este "On", înseamnă că aceasta trece la următorul mod programat At Home.

- Software-ul Danfoss Ally™ Gateway este actualizat automat de pe internet.

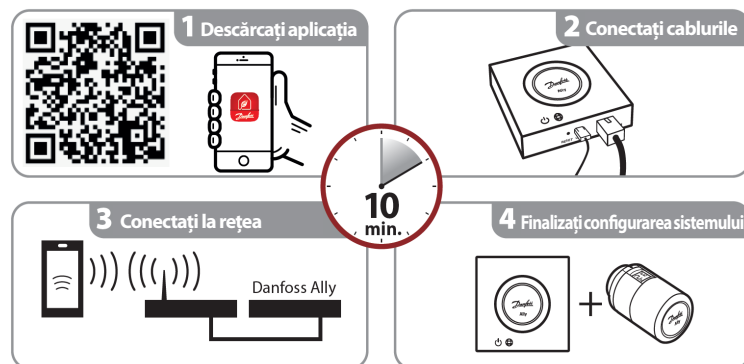
Numărul fiecărui tip de unitate pentru un sistem nu trebuie să depășească:

Danfoss Ally™ Gateway	1 unitate
Termostat de radiator Danfoss Ally™	32 unități
Controler Master Danfoss Icon™	3 unități
Repetor Danfoss Zigbee	>10 unități

### Comandă




Produs	Ghid de instalare - Limbi	Nr. cod
Danfoss Ally™ Starter Pack	RO, DE, DA, FR, IT, PL, CS	014G2440

### Instalare ușoară

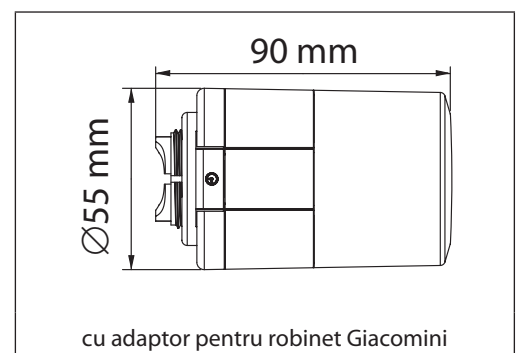
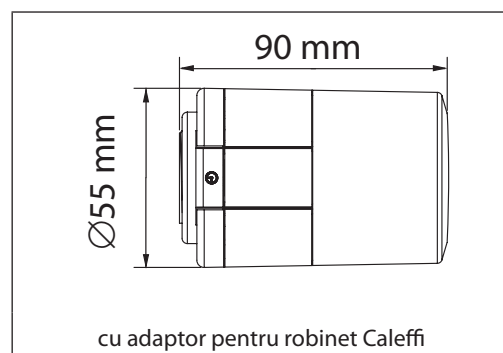
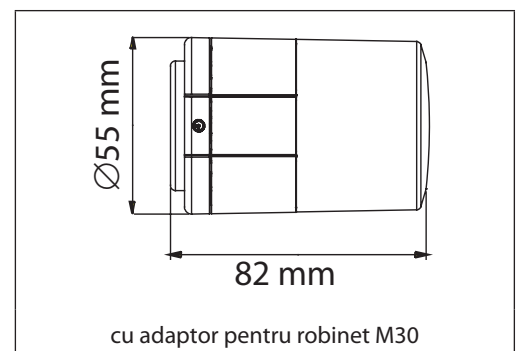
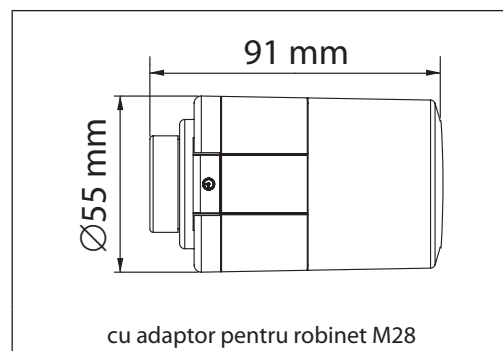
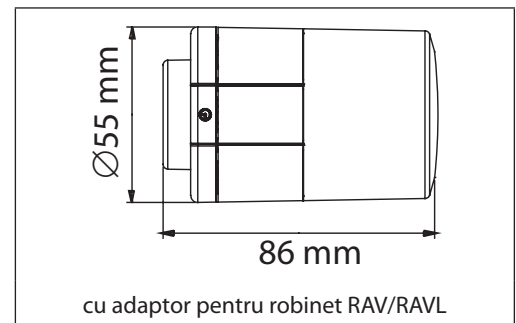
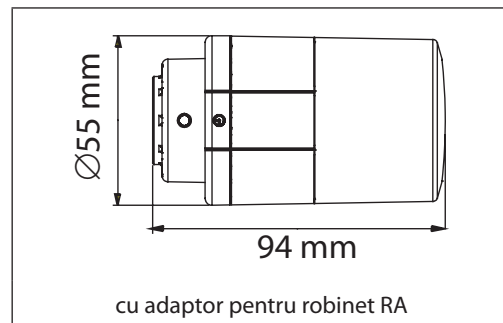
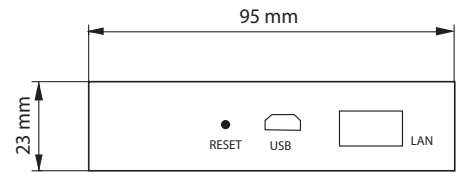
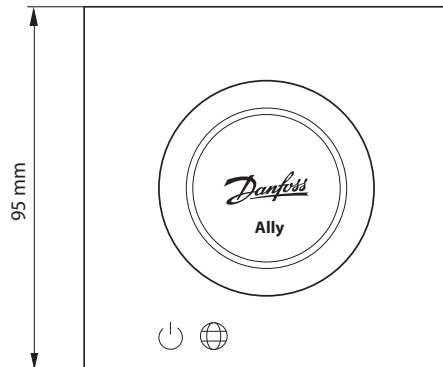


## Specificații tehnice

Danfoss Ally™ Gateway	
Funcție dispozitiv	Smart Home Gateway
Utilizare recomandată	Interior rezidențial (grad de poluare 2)
Aplicație	Radiatoare, încălzire prin pardoseală pe bază de apă
Indicatori LED (verde)	Alimentare/Stare (Power/Status), Conexiune de rețea (Network Connection)
Buton	Apăsați butonul Resetare (Reset) timp de 5 secunde pentru a efectua resetarea din fabrică
Sursă de alimentare cu energie electrică	5 VDC
Adaptor	110 V ~ 240 VAC, 5V 1A DC
Consum de energie/ Standby	< 5 W / < 2 W
Comunicare prin cablu	Port Ethernet 10/100M (RJ45, LAN)
Comunicații wireless	Zigbee/IEEE 802.15.4
Frecvența/puterea transmisiei	2.4 GHz / < 20 dBm (79 mW)
Distanță de transmisie larg deschisă	300 m linia de vizibilitate exterioară
Actualizare firmware	Suport pentru actualizări over-the-air
Temperatura de funcționare	de la -10 °C la 55 °C
Temperatura de depozitare	de la -20 °C la 60 °C
Dimensiune	95 mm x 95 mm x 23 mm
Clasă IP	20
Integrări	Amazon Alexa, Asistent Google, Partner API
Omologare, marcaje etc.	

Termostat de radiator Danfoss Ally™	
Tip termostat	Controler electronic programabil al robinetului pentru radiator
Utilizare recomandată	Rezidențial (gradul de poluare 2)
Mecanism de acționare	Electromecanic
Afișaj	LCD cu retroiluminare albă
Clasificare software	A
Control	PID
Sursă de alimentare cu energie electrică	2 baterii AA alcaline de 1,5 V
Consum de energie electrică	3 mW în standby, 1,2 W când este activ
Frecvență/putere de transmisie	2,4 GHz / < 40 mW
Durata de viață a bateriei	Până la 2 ani
Semnal baterie descărcată	Pictograma bateriei va pâlpâi pe ecran.
Intervalul de temperatură ambiantă	de la 0 °C la 40 °C
Intervalul de temperatură de transport	de la -20 °C la 65 °C
Temperatura maximă a apei	90 °C
Interval de setare a temperaturii	de la 5 °C la 35 °C
Precizia ceasului	+/- 10 min/an
Mișcarea axului	Liniar, până la 4,5 mm, max. 2 mm pe robinet (1 mm/s)
Nivel de zgomot	<30 dBA
Clasificare de siguranță	Tip 1
Funcție fereastră deschisă	Activat la scăderea temperaturii sau prin comanda ZigBee
Greutate (inclusiv baterii)	198 g (cu adaptor RA)
Clasă IP	20 (a nu se utiliza în instalații periculoase sau în locuri în care va fi expus la apă)
Integrări*	Partner API, Google Assistant, Amazon Alexa
Aprobări, marcaje etc.	  
* Necesită Gateway Danfoss Ally™	

## Dimensiuni



**S.C. Danfoss SRL** • Sos. Oltenitei 208 • RO-077160, Popești-Leordeni, jud. Ilfov • Romania  
 Danfoss Încălzire • heating.danfoss.ro • +40 031 2222 101 • E-mail: danfoss.ro@danfoss.com  
 Nr. Inreg. Registrul Comertului: J23/1052/2009 • C.U.I.: RO8127710

Danfoss nu își asumă nicio responsabilitate pentru posibilele erori din cataloage, broșuri și alte materiale tipărite. Danfoss își rezervă dreptul de a modifica produsele fără nicio notificare. Aceasta se aplică, de asemenea, produselor care au fost deja comandate. Toate mărcile comerciale din acest material sunt proprietatea companiilor respective. Danfoss și logoul Danfoss sunt mărci comerciale înregistrate ale Danfoss A/S. Toate drepturile sunt rezervate.