

Ventilation

Ventilationsanlæg med genvinding og varmeplade til regulering af indblæsning eller rumtemperatur. Indblæsnings- og udsugningsventilator bliver styret af tryk eller flow i henholdsvis indblæsning og udsugning. Krydsvekslerspjæld eller rotorveksler bliver styret analogt (0-10V).



A315.4

Indholdsfortegnelse

ECL Comfort 310 - A315.4	2
Hovedfunktion	2
Funktionsbeskrivelse A315.4	2
Betjening.....	2
ECL Funktionsomskifter	2
Feriadrift	2
Fælles tidsplan via ECL Portal	2
Opstartsprocedure	3
Stop procedure	3
Overstyringsmulighed	3
Forlænget drift.....	3
Forceret hastighed via et tidsprogram	3
Regulering af temperatur	4
Indblæsningsstyring.....	4
Rumstyring (kræver at en rumføler er monteret)	4
Natkøl	4
Driftform	5
Flowstyret [l/s – m ³ /h]	5
Trykstyring [Pa].....	6
Frostbeskyttelse	7
Alarm indstillinger	8
Quick alarm oversigt.....	9
Flowbilleder på ECL Portalen:.....	10

Projektnavn:		Danfoss projektnr.:	
Dokumenttype:		Anlægstype :	Ventilationsanlæg
Anlægsnr.:	VExx 315.4	Anlægsplacering :	
Betjeningsomr.:	Komfort ventilation	Tavlenr.:	
Opr. dato/Init.:		Rev. dato/Init.:	24. oktober 2018
Proj. ansvarlig:	CTV, TEH	Side:	1 af 13

ECL Comfort 310 - A315.4

Hovedfunktion

Ventilationsanlæg med genvinding og varmeplade til regulering af indblæsning eller rumtemperatur. Indblæsnings- og udsugningsventilator bliver styret af tryk eller flow i henholdsvis indblæsning og udsugning. Krydsvekslerspjæld eller rotorveksler bliver styret analogt (0-10V).

Funktionsbeskrivelse A315.4






Betjening

Anlægget betjenes og indstilles via ECL Comfort 310, *App på smartphone eller via PC/MAC på ECL Portalen.

*Anlægget kan tilgås fra ecl.portal.danfoss.dk (Internet forbindelse kræves)

ECL Funktionsomskifter

Anlæggets driftsform vælges på funktionsomskifteren med stillingerne:

-  : SPARE Anlægget kører "Sparedrift" (konstant natdrift).
-  : AUTO Anlægget kører "Automatisk drift" (startes og stoppes via tidsprogram).
-  : KOMFORT Anlægget kører "Komfortdrift" (konstant dagdrift).
-  : FROST Anlægget kører "Frostbeskyttet drift" (stoppet og frostsikret).
-  : Manuel Anlægget kører "Manuel drift" (alle udgange kan betjenes manuelt).

Ovennævnte er gældende, hvis det ikke strider mod anlæggets øvrige sikkerhedsfunktioner.

Feriedrift

Der er mulighed for at lave 4 individuelle ferieperioder.

Fælles tidsplan via ECL Portal

Via en fælles tidsplan har man mulighed for at stille en tidsplan på tværs af styringer under samme gruppe i ECL Portalen. Det gør at brugeren har meget nemmere ved at stille samme tidsplan på mange ECL'ere på en gang så man ikke skal ind flere steder.

Projekt navn:		Danfoss projektnr.:	
Dokumenttype:		Anlægstype :	Ventilationsanlæg
Anlægsnr.:	VExx 315.4	Anlægsplacering :	
Betjeningsomr.:	Komfort ventilation	Tavlenr.:	
Opr. dato/Init.:		Rev. dato/Init.:	24. oktober 2018
Proj. ansvarlig:	CTV, TEH	Side:	2 af 13

Opstartsprocedure

Spjældmotorer åbner friskluft- og afkastspjæld.
Genvinding starter på det indstillede opstarts niveau.

Menu 1 → Indstillinger → Reg,-genvinding. → Wake Up Level %

Cirkulationspumpe kører samt åbner motorventilen 100% hvis udetemperaturen er under 6°C.

Menu 1 → Indstillinger → Reg,-varmefflade. → Pumpe,-start T.

Hvis udetemperaturen er over 6°C vil motorventil og pumpe først blive aktiveret når det er nødvendigt (opvarmningsfasen).

Ventilatorer startes når den indstillede forsinkelse er udløbet.

Menu 1 → Indstillinger → Ventilator → Forsinkelse

Ventilator reguleres efter tryk eller flow, alt efter hvilken funktion der er valgt.

Menu 2 → Applikation → Driftform

Det er muligt at indstille setpunktet på tryk via den indbyggede 6 punkts kurve. Hvis det ønskes at have et fast setpunkt, indstilles minimum og maksimum til samme værdi.

Stop procedure

Friskluft- og afkastspjæld lukker med samme tidsforsinkelse som ved opstart.

Genvinding stoppes.

Cirkulationspumpen stopper, og motorventilen lukkes, dog vil pumpen være aktiv hvis der på grund af lav udetemperatur er krav om at pumpen skal være aktiv.



Ventilatorer stoppes.

Dette er kun aktuelt hvis det ikke strider mod anlæggets øvrige sikkerhedsfunktioner.

Overstyringsmulighed

Forlænget drift

Der er mulighed for at aktivere overstyring af ventilationsdrift eller ændring af ønsket hastighed via ur, hvis man har monteret potentialfrit kontaktsæt på indgang S17.

En sluttet Indgang kan forlænge drift tiden hvis anlægget er i AUTO  eller SPARE  .

Menu 1 → Applikation → Ekst. overstyring



Forlænget drift tiden indstilles:

Menu 1 → Applikation → Forlænget drift

Forceret % hastighed via indgang indstilles:

Menu 1 → Applikation → Forceret drift

Forceret hastighed via et tidsprogram

Forceret % hastighed under komfortdrift i indstilling AUTO.  

Menu 2 → Forceret drift. → Ventilator hast. indblæsning

Menu 2 → Tidsplan 2, Forceret drift

Projekt navn:		Danfoss projektnr.:	
Dokumenttype:		Anlægstype :	Ventilationsanlæg
Anlægsnr.:	VExx 315.4	Anlægsplacering :	
Betjeningsomr.:	Komfort ventilation	Tavlenr.:	
Opr. dato/Init.:		Rev. dato/Init.:	24. oktober 2018
Proj. ansvarlig:	CTV, TEH	Side:	3 af 13

Regulering af temperatur

Indblæsningsstyring

Indblæsningstemperaturen (S19) reguleres i forhold til indstillet ønskeværdi (f.eks. 20 °C).

Er den målte indblæsningstemperatur mindre end ønsket indblæsningstemperatur, åbnes i sekvens for henholdsvis genvinding bypass-spjæld/rotorveksler (V1) og varmeventil (M2/V2).

Er den målte indblæsningstemperatur større end ønsket indblæsningstemperatur, lukkes i sekvens for henholdsvis varmeventil (M2/V2) og genvinding (V1).

Rumstyring (kræver at en rumføler er monteret)

Rumtemperaturen (S4) registreres af en føler placeret i lokalet.

Rumtemperatur reguleres i forhold til indstillet ønskeværdi (f.eks. 22 °C).

Er den målte rumtemperatur mindre end ønsket rumtemperatur, øges indblæsningstemperaturen mod maks.

Er den målte rumtemperatur større end ønsket rumtemperatur, mindskes indblæsningstemperaturen mod min.

Menu 1 → Indstillinger → Indblæsningstemperatur → Maks og min temperatur.

Øgning og sænkning af indblæsningstemperaturen ud fra rumtemperaturen opstår kun hvis parameter maks.-min. forstærkningen er indstillet.


Menu 1 → Rum temp. grænse → Maks. forstærkn.

Menu 1 → Rum temp. grænse → Min. forstærkn.

Natkøl

Natkøl kræver at rumføler (S4) og udeføler (S1) er monteret.

Der er forskellige driftskrav som skal være opfyldt for at natkøl starter.

Tidsplan 4 skal være aktiv samt ECL funktionsomskifteren skal være i AUTO 

Menu 3 → Tidsplan 4, Nat-køl

Udetemperaturen skal være højere end indstillet værdi i ECL (f.eks. 10°C).

Menu 3 → Nat-køl → Stop ved t.ude

Udetemperaturen skal være lavere end den aktuelle rumtemperatur minus start differensen.

Menu 3 → Nat-køl → Start differens

Er natkølingsfunktion aktiveret via opfyldte krav, køles indtil spare setpunkt igen er opnået hvorefter anlæg stoppes.

Hvis det daglige Tidsplan 1 er aktiv annulleres natkølingsfunktion.

Genvinding samt varmefladen lukker under natkølingsdrift.

Projekt navn:		Danfoss projektnr.:	
Dokumenttype:		Anlægstype :	Ventilationsanlæg
Anlægsnr.:	VExx 315.4	Anlægsplacering :	
Betjeningsomr.:	Komfort ventilation	Tavlenr.:	
Opr. dato/Init.:		Rev. dato/Init.:	24. oktober 2018
Proj. ansvarlig:	CTV, TEH	Side:	4 af 13

Driftform

Man regulerer enten efter tryk i ind- eller udsugningskanalerne eller via flow over ventilatorerne. Det betyder at man enten sætter trykket (Pa) eller flowet (l/s-m³/h) som man ønsker efter en 6 punkts kurve. Ventilatorerne reguleres op og ned i hastighed for at holde den indstillede værdi. For at regulere efter flow, kræves det at man har en kammerventilator med en K-faktor, som indtastes for at regulatoren kan beregne flowet.

Flowstyret [l/s – m³/h]

Der kan vælges om anlægget er trykstyret (Pa) eller volumenstyret (l/s – m³/h).

Menu 2 → Applikation → Driftform

Menu 2 → Applikation → Enheder

0-10V Volumenstyring [l/s – m³/h]

Volumetrykmåling foretages på henholdsvis indblæsnings- (S23) - samt udsugningsmotor (S24). Hastigheden på indblæsnings- og udsugningsventilator reguleres via et 0-10 volt outputsignal.

Ved stigende volumetryk mindskes mod min. hastighed og ved faldende volumetryk øges hastighed mod maks.

Menu 2 → Reg.-param. indbl. → V udg. maks. & V udg. min.

Hvis det ønskes at have et fast setpunkt, indstilles minimum og maksimum til samme værdi for hver ventilator. Det er muligt at indstille setpunktet på volumen i forhold til udetemperatur via den indbyggede 6 punkts kurve.

Menu 2 → Reg.-param. indbl. →

Eksempel volumenstyret:

Udetemp. -10 °C = 2.500 m³/h

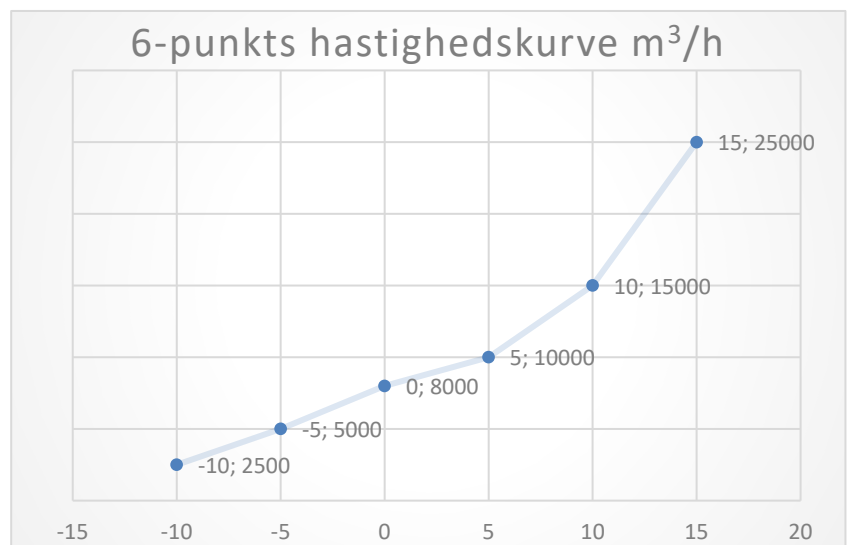
Udetemp. -5 °C = 5.000 m³/h

Udetemp. 0 °C = 8.000 m³/h

Udetemp. 5 °C = 10.000 m³/h

Udetemp. 10 °C = 15.000 m³/h

Udetemp. 15 °C = 25.000 m³/h



Projekt navn:		Danfoss projektnr.:	
Dokumenttype:		Anlægstype :	Ventilationsanlæg
Anlægsnr.:	VExx 315.4	Anlægsplacering :	
Betjeningsomr.:	Komfort ventilation	Tavlenr.:	
Opr. dato/Init.:		Rev. dato/Init.:	24. oktober 2018
Proj. ansvarlig:	CTV, TEH	Side:	5 af 13

Trykstyring [Pa]

Trykmåling foretages i henholdsvis indblæsnings- (S25) - samt udsugningskanal (S26). Hastigheden på indblæsnings- og udsugningsventilator styres via et 0-10 volt outputsignal.

Ved stigende tryk mindskes mod min. hastighed og ved faldende tryk øges hastighed mod maks. hastighed.

Menu 2 → Reg.-param. indbl. → V udg. maks. & V udg. min.

Hvis det ønskes at have et fast setpunkt, indstilles minimum og maksimum til samme værdi for hver ventilator. Det er muligt at indstille setpunktet for tryk i forhold til udetemperaturen via den indbyggede 6 punkts kurve.

Menu 2 → Reg.-param. indbl. →

Eksempel trykstyret:

Udetemp. -10 °C = 60 Pa

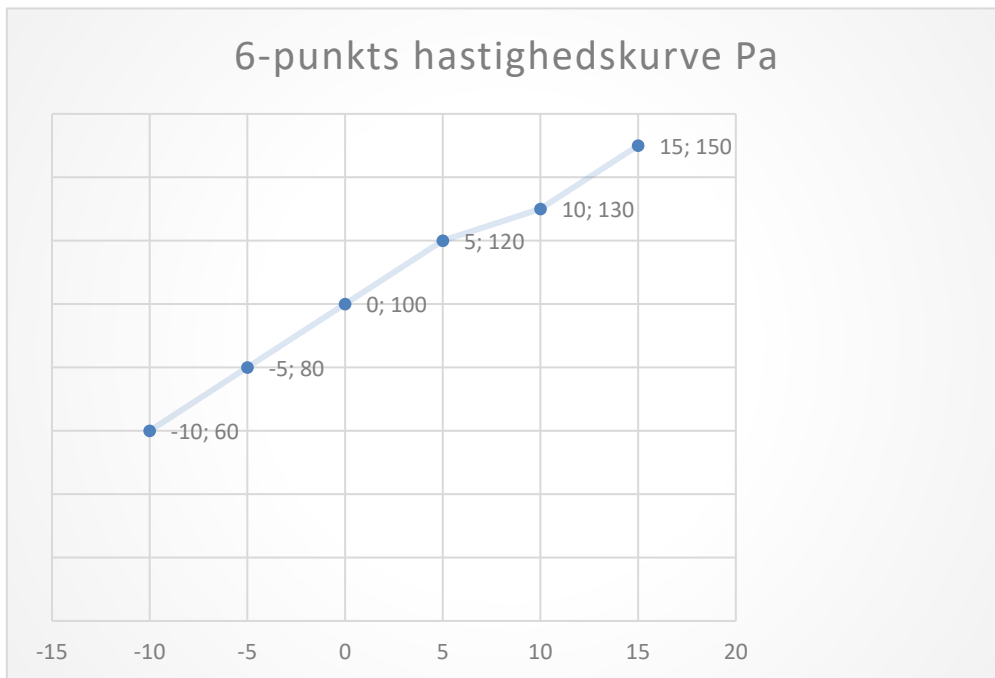
Udetemp. -5 °C = 80 Pa

Udetemp. 0 °C = 100 Pa

Udetemp. 5 °C = 120 Pa

Udetemp. 10 °C = 130 Pa

Udetemp. 15 °C = 150 Pa



Projekt navn:		Danfoss projektnr.:	
Dokumenttype:		Anlægstype :	Ventilationsanlæg
Anlægsnr.:	VExx 315.4	Anlægsplacering :	
Betjeningsomr.:	Komfort ventilation	Tavlenr.:	
Opr. dato/Init.:		Rev. dato/Init.:	24. oktober 2018
Proj. ansvarlig:	CTV, TEH	Side:	6 af 13

Frostbeskyttelse

(Udeføler skal altid være monteret)

Hvis temperaturen ved frosttermostat (S7, f.eks. Danfoss KP61) underskrider indstillet værdi afgives alarm. Samtidig stoppes anlægget, og varmepladens ventil (M2/V2) åbnes 100 % og cirkulationspumpen (P2) kører. Anlægget genstarter automatisk, når temperaturen ved frosttermostat (S7, f.eks. Danfoss KP61) igen er over indstillet værdi.

Hvis varmepladeføleren (S6) under drift underskrider den indstillede værdi udløses frostudkobling også.

Menu 1 → Retur temp. sik.hed → Minimum drift

Ved anlæg i drift (maks. returtemperatur). ☀

Maksimum returtemperatur i varmekredsen (S5) overvåges og hvis den overskrides, lukker ventilen indtil setpunkt igen er opnået. Denne funktion er kun aktiv ved komfortdrift.

Menu 1 → Retur temp. grænse → Grænse.

Maks. forstærkning skal indstilles til -1/-2 alt efter hvor aggressiv Returbegrænsningen skal være.

Menu 1 → Retur temp. grænse → Maks. forstærkn.

Ved anlægs driftstop.)

Standby returtemperatur i varmekredsen bliver målt og hvis den underskrides, åbner ventilen indtil setpunkt er nået. Denne funktion er kun aktiv ved anlægsstop.

Menu 1 → Retur temp. sik.hed → Standby T.

Cirkulationspumpe - varmeplade

Cirkulationspumpen ved varmepladen (P2) starter/stopper efter behov.

Når udetemperatur er under f.eks. 6 °C kører cirkulationspumpen ved varmepladen (P2) konstant.

Menu 1 → Indstillinger → Reg,-varmeplade. → Pumpe,-start.

Projekt navn:		Danfoss projektnr.:	
Dokumenttype:		Anlægstype :	Ventilationsanlæg
Anlægsnr.:	VExx 315.4	Anlægsplacering :	
Betjeningsomr.:	Komfort ventilation	Tavlenr.:	
Opr. dato/Init.:		Rev. dato/Init.:	24. oktober 2018
Proj. ansvarlig:	CTV, TEH	Side:	7 af 13

Alarm indstillinger

Frost, på returvandføler (S5)

Hvis setpunktet underskrides stopper anlægget og der afgives alarm.

Menu 1 → ECL-alarm → Grænse, frost T S5

Frostføler (S6)

Hvis setpunktet underskrides stopper anlægget og der afgives alarm.

Menu 1 → ECL-alarm → Frost T S6

Frost termostat (S7)

Hvis setpunktet underskrides stopper anlægget og der afgives alarm.

Menu 1 → ECL-alarm → Frost termostat S7

Indblæsningstryk (PTH#3 - S25)

Hvis det indstillede tryk ikke kan opretholdes, stopper anlægget og der afgives alarm.

Menu 1 → ECL-alarm → Indblæsningstryk

Udsugningstryk (PTH#4 - S26)

Hvis det indstillede tryk ikke kan opretholdes, stopper anlægget og der afgives alarm.

Menu 1 → ECL-alarm → Udsugningstryk

Ventilator diff. Ref. indblæsning (Air#2 - S23)

Hvis det indstillede tryk ikke kan opretholdes, stopper anlægget og der afgives alarm.

Menu 1 → ECL-alarm → Vent diff. P, ind

Ventilator diff. Ref. udsugning (Air#1 - S24)

Hvis det indstillede tryk ikke kan opretholdes, stopper anlægget og der afgives alarm.

Menu 1 → ECL-alarm → Vent diff. P, ud

Brandbeskyttelse via PT1000 følere

Hvis temperaturen ved indblæsningsføleren (S19) eller udsugningsføleren (S20) overskrider indstillet værdi afgives alarm.

Indblæsnings- og udsugningsventilatorer stopper samt friskluft-/afkastspjæld (D1/D2) lukker.

Genvinding (V1) stoppes og varmekladdens ventil (M2/V2) lukkes.

Alarmværdier stilles i

Menu 1 → ECL-alarm → Brand, Indblæsning

Menu 1 → ECL-alarm → Brand, Udsugning

Anlægget genstarter ikke automatisk ved brand men skal manuelt resettes på ECL

Menu 1 → ECL-alarm → Alarm, oversigt

Ekstern brandautomatik (S8)

Hvis indgangen brydes, stopper anlægget og der afgives alarm.

Ekstern brandautomatik testfunktion (S9)

Hvis indgangen brydes, stopper anlægget der startes en timer (tiden kan indstilles), hvis testen er ok og indgang bliver aktiv igen, sendes der ingen alarm, hvis tiden overskrides, afgives der alarm.

Menu 1 → Alarm → Brand test,-S9

Flowalarm

Hvis højt eller lavt flow registres kan der opsættes alarm for dette.

Menu 1 → ECL-alarm → Indblæsningstryk

Menu 1 → ECL-alarm → Udsugningstryk

Projektnavn:		Danfoss projektnr.:	
Dokumenttype:		Anlægstype :	Ventilationsanlæg
Anlægsnr.:	VExx 315.4	Anlægsplacering :	
Betjeningsomr.:	Komfort ventilation	Opr. dato/Init.:	24. oktober 2018
Proj. ansvarlig:	CTV, TEH	Rev. dato/Init.:	24. oktober 2018
		Tavlenr.:	
		Side:	8 af 13

Quick alarm oversigt

Frost, på returvandsføler

(S5) Hvis frost registreres, stopper anlægget og der afgives alarm.

Frostføler

(S6) Hvis frost registreres, stopper anlægget og der afgives alarm.

Frost termostat

(S7) Hvis frost registreres, stopper anlægget og der afgives alarm.

Brandautomatik

(S8) Hvis indgangen brydes, stopper anlægget og der afgives alarm.

Brandautomatik, test

(S9) Hvis indgangen brydes, stopper anlægget, der startes en timer (tiden kan indstilles), hvis testen er ok og indgang bliver aktiv igen, sendes der ingen alarm. Hvis tiden overskrides, afgives der alarm.

Menu 1 → Alarm → Brand test, -S9

Brand indblæsning via Pt1000 føler

(S19) Hvis den indstillede temperatur overskrides, stopper anlægget og der afgives alarm.

Brand udsugning via Pt1000 føler

(S20) Hvis den indstillede temperatur overskrides, stopper anlægget og der afgives alarm.

Indblæsningstryk

(PTH#3 - S25) Hvis det indstillede tryk ikke kan opretholdes, stopper anlægget og der afgives alarm.

Udsugningstryk

(PTH#4 - S26) Hvis det indstillede tryk ikke kan opretholdes, stopper anlægget og der afgives alarm.

Ventilator diff. Ref. indblæsning

(Air#2 - S23) Hvis det indstillede tryk ikke kan opretholdes, stopper anlægget og der afgives alarm.

Ventilator diff. Ref. udsugning

(Air#1 - S24) Hvis det indstillede tryk ikke kan opretholdes, stopper anlægget og der afgives alarm.

Filter diff. Ref. indblæsning

(Air#1 - S27) Hvis det indstillede tryk overskrides, afgives der alarm.

Filter diff. Ref. udsugning.

(Air#2 - S28) Hvis det indstillede tryk overskrides, afgives der alarm.

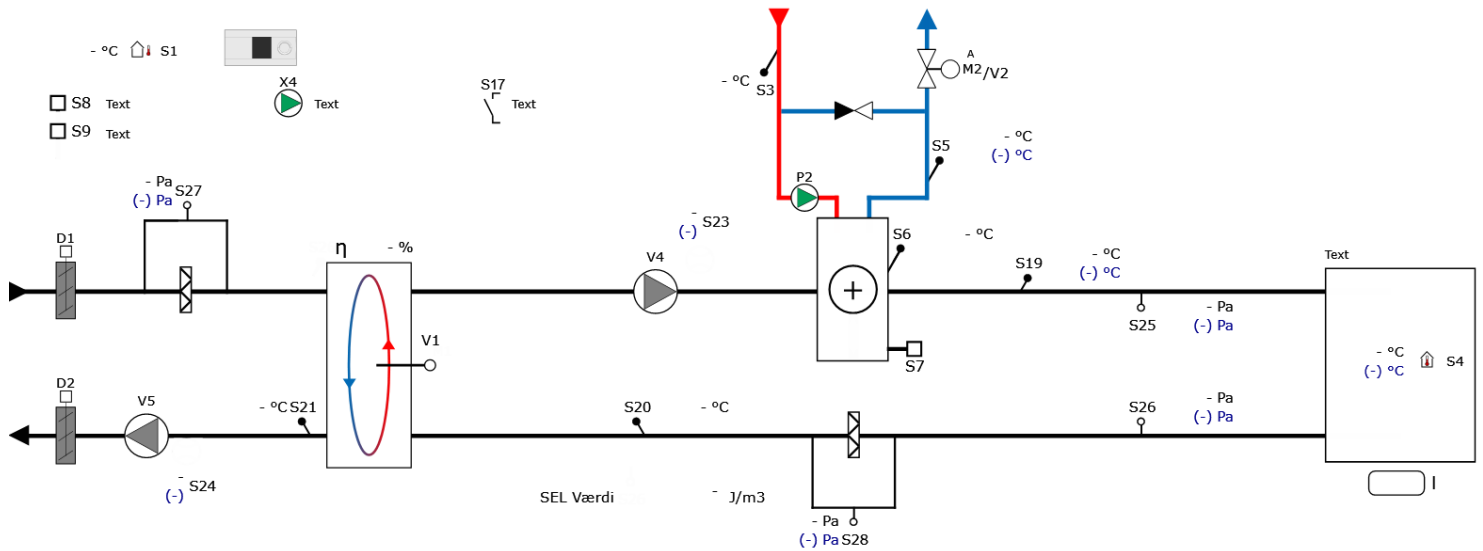
Virkningsgrad

(Beregnet) Hvis den indstillede værdi ikke overholdes, afgives der alarm.

Projekt navn:		Danfoss projektnr.:	
Dokumenttype:		Anlægstype :	Ventilationsanlæg
Anlægsnr.:	VExx 315.4	Anlægsplacering :	
Betjeningsomr.:	Komfort ventilation	Tavlenr.:	
Opr. dato/Init.:		Rev. dato/Init.:	24. oktober 2018
Proj. ansvarlig:	CTV, TEH	Side:	9 af 13

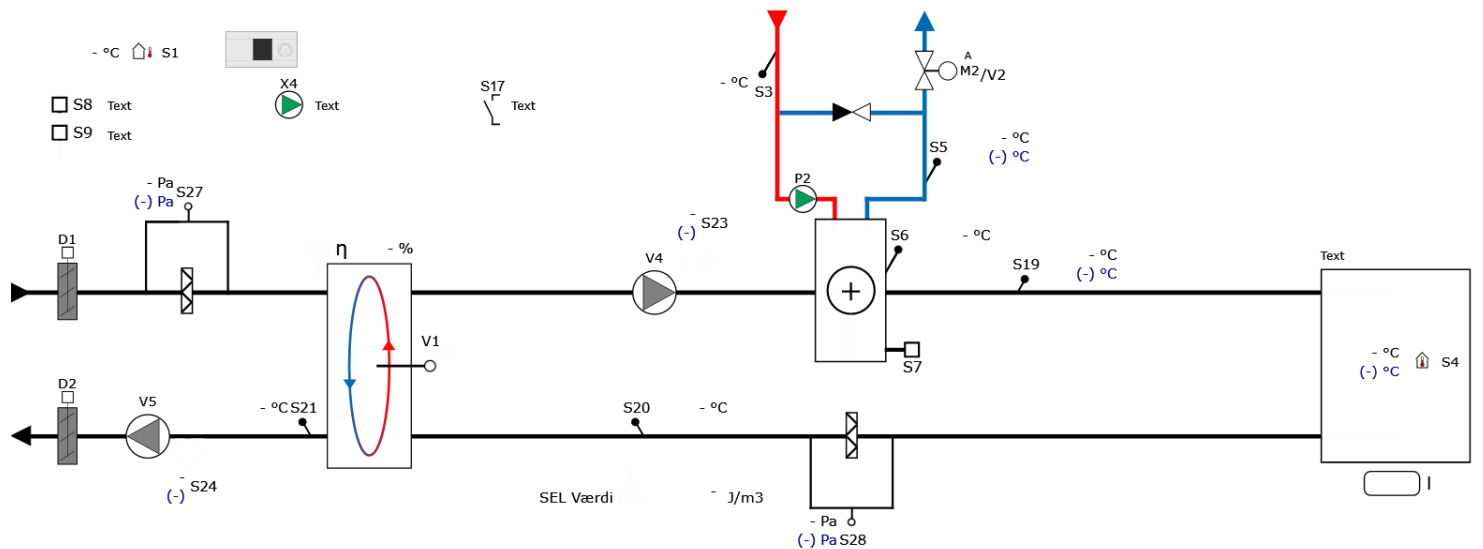
Flowbilleder på ECL Portalen:

A315.4 eksempel a



A315.4 example a

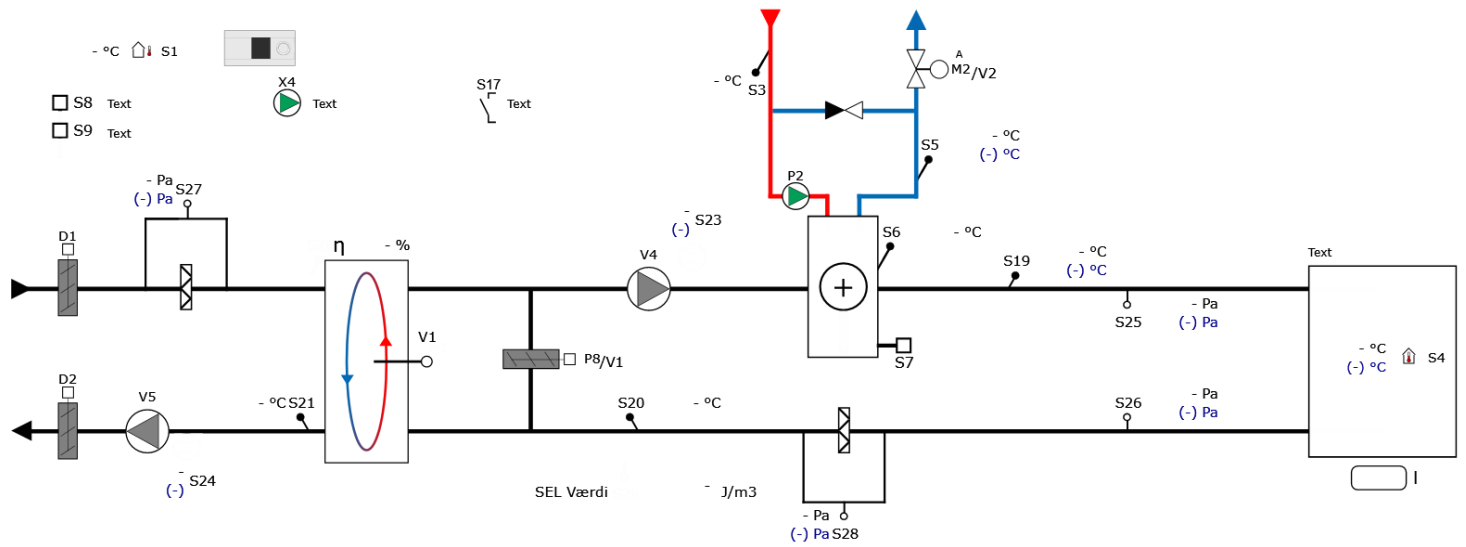
A315.4 eksempel a1



A315.4 example a1

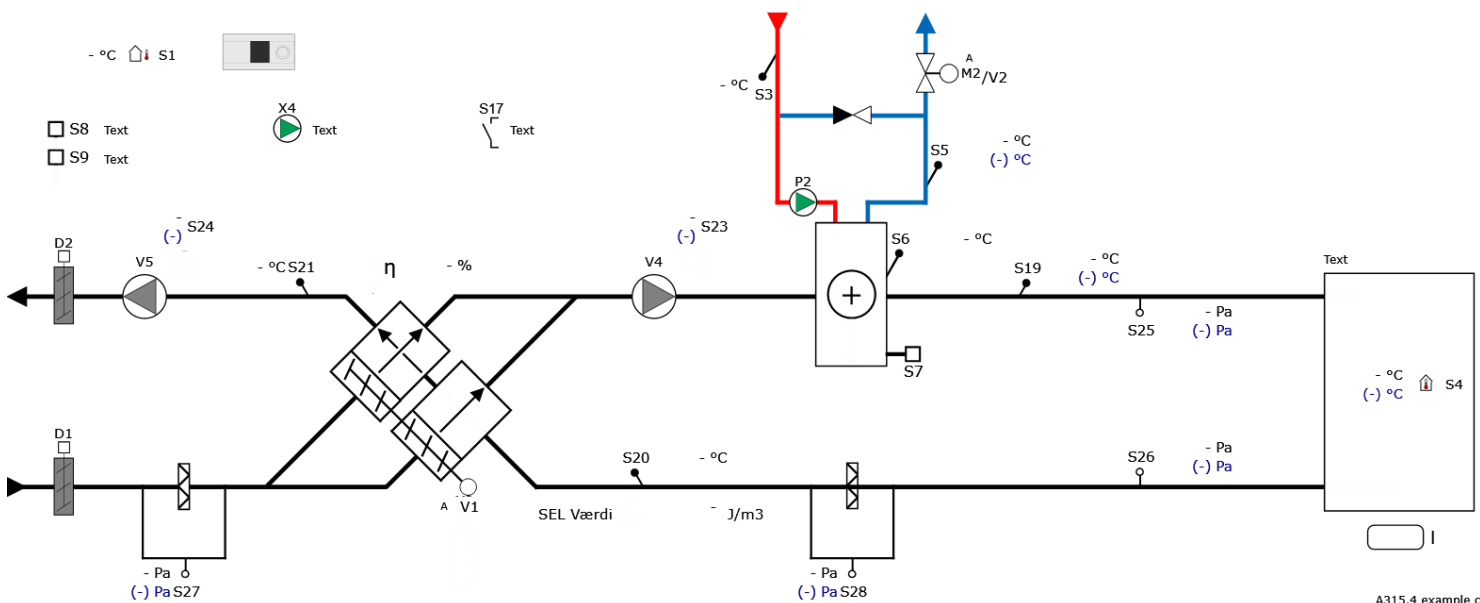
Projektnavn:		Danfoss projektnr.:	
Dokumenttype:		Anlægstype :	Ventilationsanlæg
Anlægsnr.:	VExx 315.4	Anlægsplacering :	
Betjeningsomr.:	Komfort ventilation	Tavlenr.:	
Opr. dato/Init.:		Rev. dato/Init.:	24. oktober 2018
Proj. ansvarlig:	CTV, TEH	Side:	10 af 13

A315.4 eksempel b



A315.4 example b

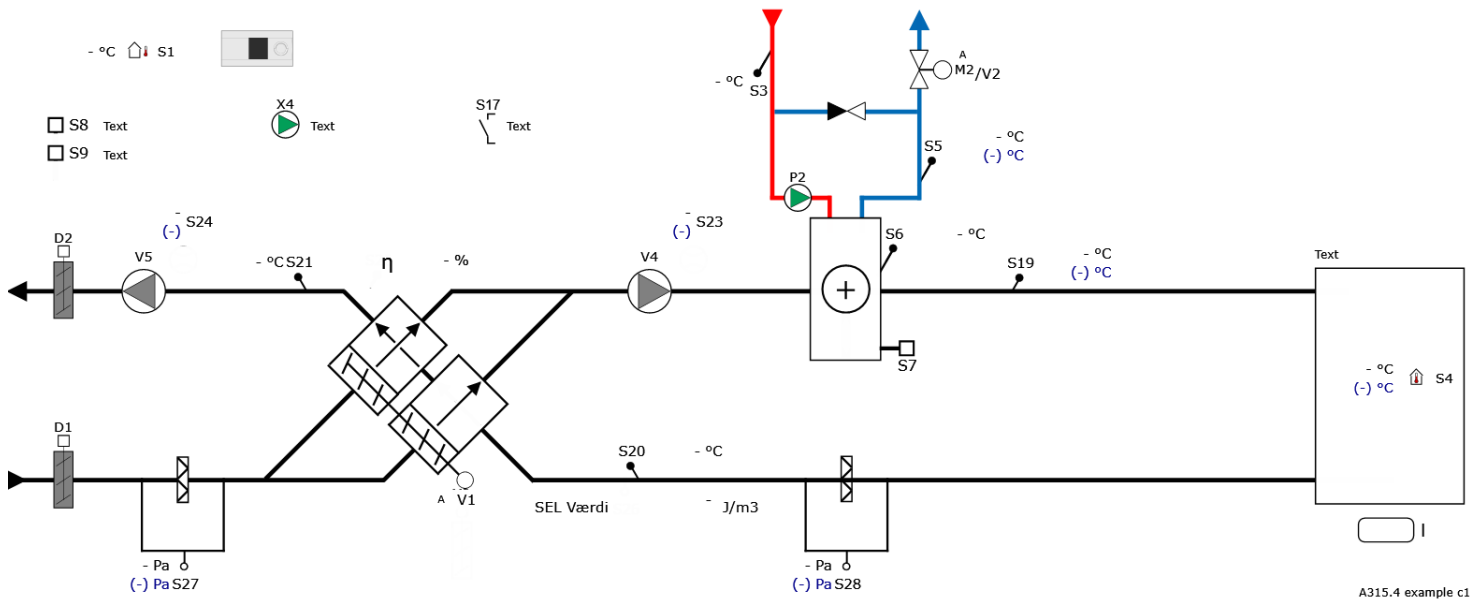
A315.4 eksempel c



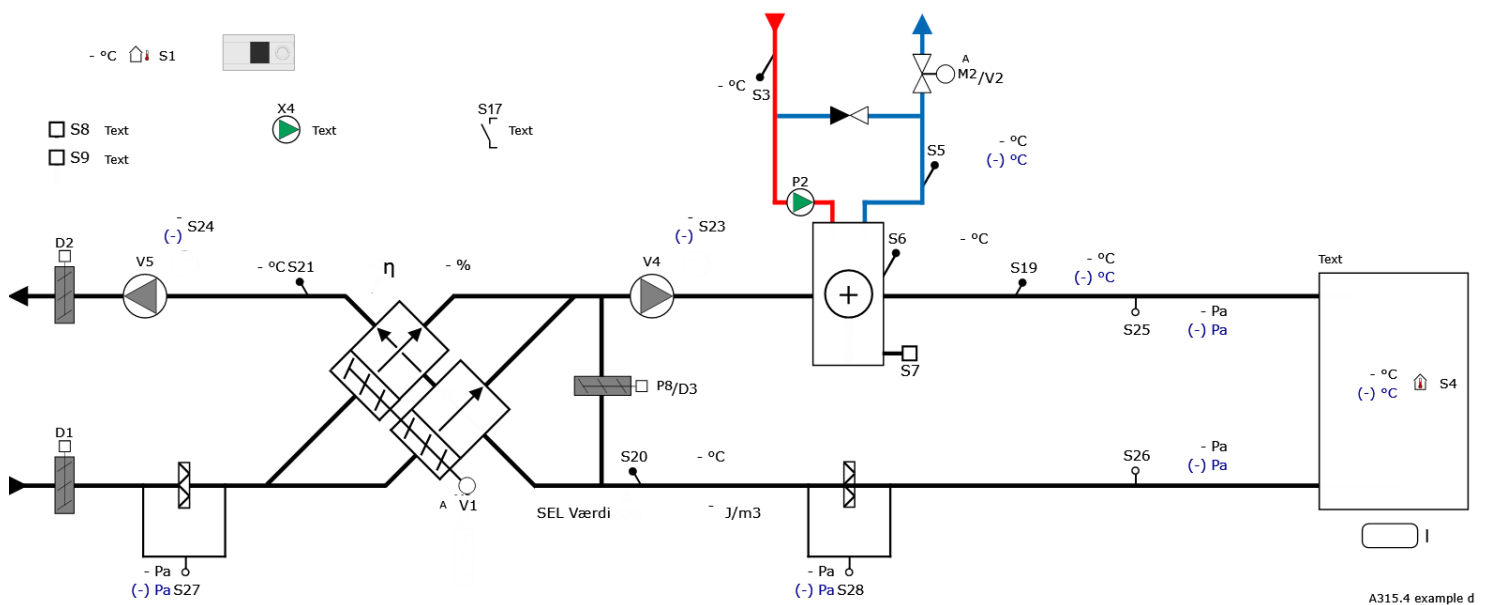
A315.4 example c

Projektnavn:		Danfoss projektnr.:	
Dokumenttype:		Anlægstype :	Ventilationsanlæg
Anlægsnr.:	VExx 315.4	Anlægsplacering :	
Betjeningsomr.:	Komfort ventilation	Tavlenr.:	
Opr. dato/Init.:		Rev. dato/Init.:	24. oktober 2018
Proj. ansvarlig:	CTV, TEH	Side:	11 af 13

A315.4 eksempel c1

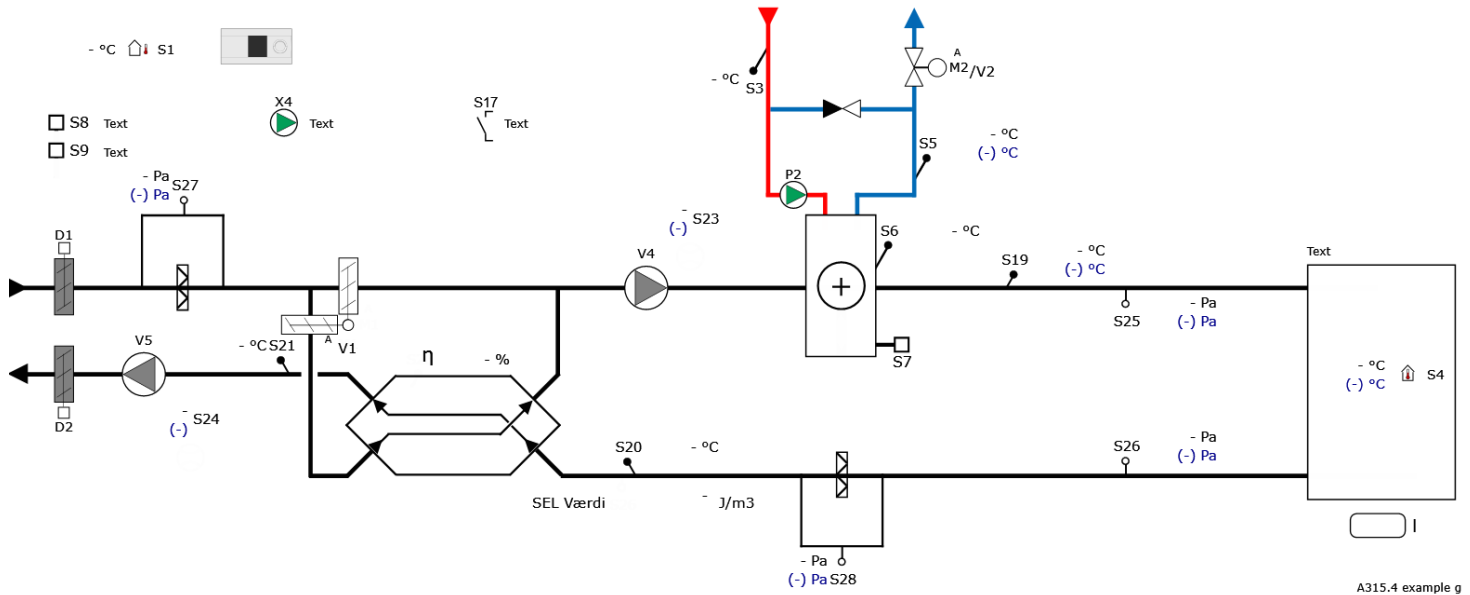


A315.4 eksempel d



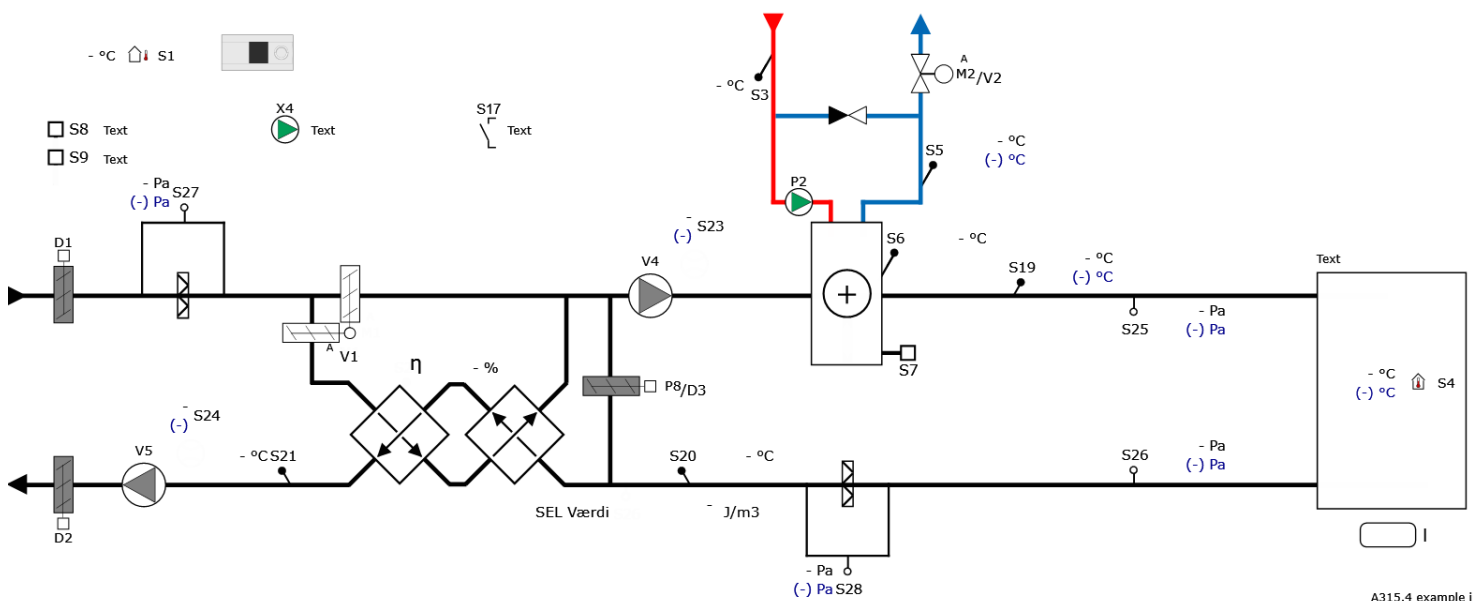
Projektnavn:		Danfoss projektnr.:	
Dokumenttype:		Anlægstype :	Ventilationsanlæg
Anlægsnr.:	VExx 315.4	Anlægsplacering :	
Betjeningsomr.:	Komfort ventilation	Tavlenr.:	
Opr. dato/Init.:		Rev. dato/Init.:	24. oktober 2018
Proj. ansvarlig:	CTV, TEH	Side:	12 af 13

A315.4 eksempel g



A315.4 example g

A315.4 eksempel i



A315.4 example i

Projektnavn:		Danfoss projektnr.:	
Dokumenttype:		Anlægstype :	Ventilationsanlæg
Anlægsnr.:	VExx 315.4	Anlægsplacering :	
Betjeningsomr.:	Komfort ventilation	Tavlenr.:	
Opr. dato/Init.:		Rev. dato/Init.:	24. oktober 2018
Proj. ansvarlig:	CTV, TEH	Side:	13 af 13