

Guia de instalação

Filtro secador hermético ELIMINATOR®

Tipo DML / DCL

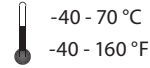
023R9514

023R9514

Refrigerantes:

R134a, R404A, R407C, R507, R22, R410A
e outros refrigerantes (HCFC, HFC, HFO, HC)

Faixa de temperatura:



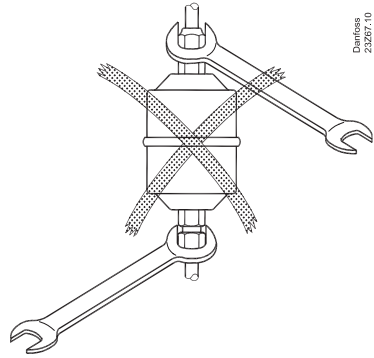
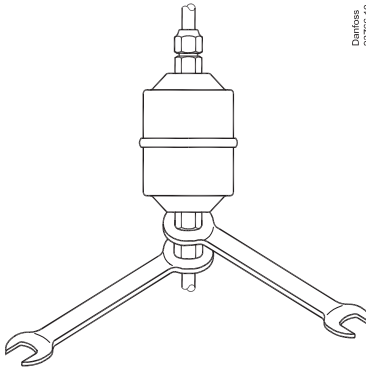
<p>Solda de cobre puro</p>	1.5, 03, 05, 08, 16, 30, 60 pol ³	$\frac{1}{4} - \frac{7}{8}$ pol. ODM / ODF	PS/MWP 46 bar/667 psig
		$\frac{1}{8}$ pol. ODM / ODF	
	38, 41 pol ³	$\frac{3}{4} - \frac{7}{8}$ pol. ODM / ODF	PS/MWP 35 bar/500 psig
		$\frac{1}{8}$ pol. ODM / ODF	
75 pol ³	$\frac{3}{4} - \frac{1}{8}$ pol. ODM / ODF		

<p>Solda revestida com cobre</p>	03 - 60 pol ³	$\frac{1}{4} - \frac{7}{8}$ pol. ODF	PS/MWP 46 bar/667 psig
		$\frac{1}{8}$ pol. ODF	
	75 pol ³	$\frac{7}{8} - \frac{1}{8}$ pol. ODF	

<p>Vedação da rosca e da face</p>	03 - 75 pol ³	$\frac{1}{4} - \frac{3}{4}$ pol.	PS/MWP 46 bar/667 psig
-----------------------------------	--------------------------	----------------------------------	---------------------------

Soldagem





Depois do carregamento, marque o sistema com o refrigerante e o óleo utilizados.

Montagem

