

Технически данни

Danfoss Icon™ 24V Master Controller

Описание



Danfoss Icon™ е модулна система за отопление за управление на отделни стаи. Може да се конфигурира като кабелна или безжична система, или като комбинация, ако е необходимо.

Центърът на системата е Danfoss Icon™ 24V Master Controller, който конфигурира и свързва системата в едно цяло.

Монтажът и настройването на Danfoss Icon™ 24V Master Controller са улеснени чрез използването на предварително определено приложение и интуитивен сензорен потребителски интерфейс.

Системата предлага следните функции (някои изискват разширителен модул):

- Автоматично балансиране (PWM+), което гарантира, че хидравличното балансиране на системата се извършва от главния контролер на базата на изискване за действителна стая.
- Не изисква предварителна настройка на колектора.
- Възможност за контрола за включване/изключване.
- Функция за NC/NO задвижка.
- Превключване на охлаждането (изисква разширителен модул).

- Поддържа приложения на 2, 3 или 4 тръби в различни конфигурации (вижте ръководството за приложение на разширителния модул за всички конфигурации).
- Контрол на подаваната температура (изисква разширителен модул), може да се зададе на фиксирана температура или на контрола за подаване на температура на базата на необходимостта.
- 230V изходна мощност със защитено заземяване за циркуляционна помпа.
- 230V изходна мощност (например за винаги включено).
- Изход за сигнал при необходимост от отопление (например при безпотенциално реле).
- Може да се направи безжично чрез добавяне на радио модул (изисква се за безжичен монтаж).
- Комуникация по електрическата мрежа (за 24V кабелни терморегулатори).
- Възможност за комбиниране на кабелни и безжични терморегулатори в един и същ монтаж.
- Функция за приложението за устройства с iOS и Android (изисква приложен модул).
- Обновяване на софтуера през App или Zigbee модул.
- Интеграция с други Zigbee решение посредством Icon™ Zigbee модул.

Поръчка

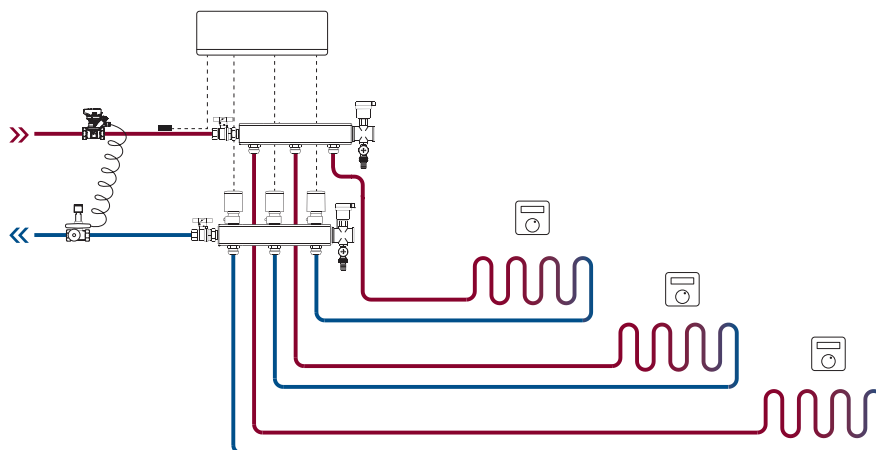
Продукт	Кодов номер
Danfoss Icon™, главен, 24 V, 10 к, OTA	088U1141
Danfoss Icon™, главен, 24 V, 15 к, OTA	088U1142
Danfoss Icon™, главен, 24 V, 10 к, NP, OTA	088U1147
Danfoss Icon™, главен, 24 V, 15 к, NP, OTA	088U1148

Акcesoари

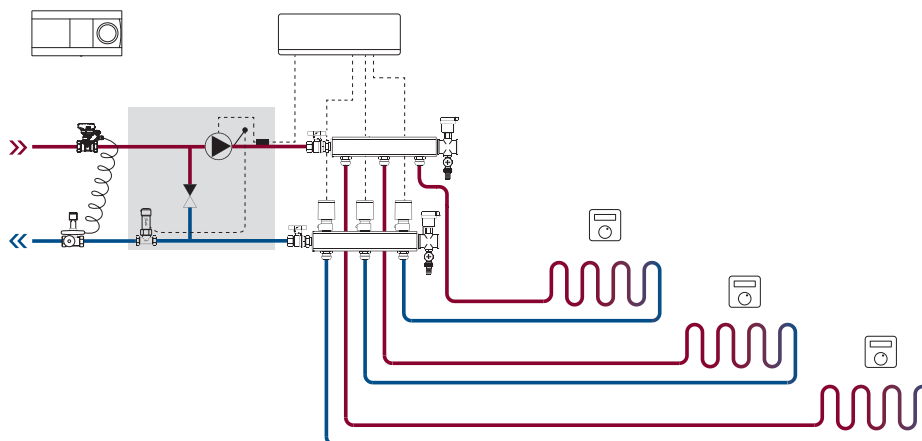
Продукт	Кодов номер
Разширителен модул на Danfoss Icon™	088U1100
Приложен модул на Danfoss Icon™	088U1101
Повторител на Danfoss Icon™	088U1102
Радио модул на Danfoss Icon™	088U1103
Zigbee модул Danfoss Icon™	088U1130
Повторител на Danfoss Zigbee	088U1131

Принципни схеми

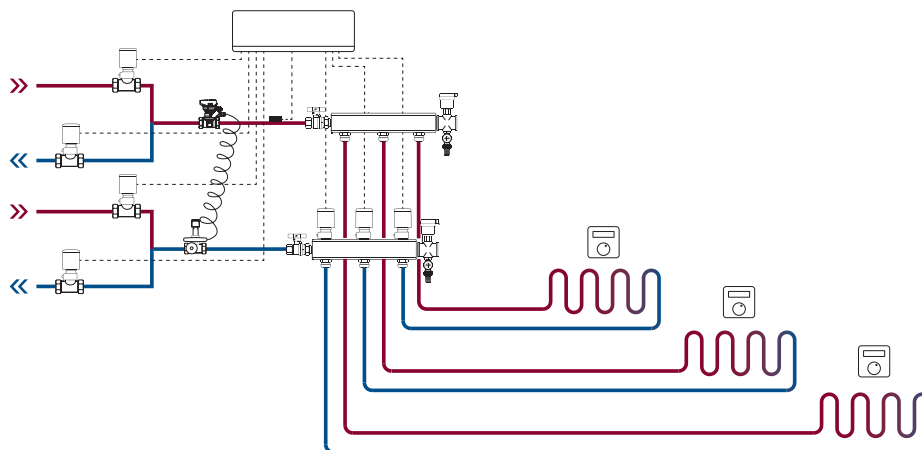
Пример 1: 2-тръбна система (охлаждане по избор)



Пример 2: 2-тръбна система със смесителен шунт (контрол за подаваща температура по избор)



Пример 3: 4-тръбно охлаждане



Технически данни

За всички приложения вижте ръководството за монтаж за разширителния модул.

Общи характеристики, всички продукти на Danfoss Icon™

Температура за изпитване на натиск със сачма	75 °C
Степен на контрол на замърсяването	Степен 2, нормална домакинска среда
Софтуерен клас	Клас А
Номинално импулсно напрежение	4 kV
Време на експлоатация	Постоянно свързано
Температурен диапазон, съхранение и транспортиране	-20 °C до +65 °C
Инструкции за изхвърляне	Продуктът трябва да се изхвърли като електронен отпадък.

24V главен контролер и разширителен модул (по избор)

Захранващо напрежение	220–240 V AC
Честота на подаване	50/60 Hz
Изходно напрежение, задвижки	24 V DC
Макс. разход на енергия за изход на задвижка	2 W
Брой изходи на задвижки (1 задвижка за изходна клемма)	10 или 15 в зависимост от типа на главния контролер
Изходно напрежение, терморегулатори	24 V DC
Разход в режим на готовност за терморегулатор	0,2 W
Макс. брой терморегулатори	10 или 15 в зависимост от типа на главния контролер
Макс. дължина на кабела от главния контролер в 24V терморегулатор (зависи от типа на използвания кабел)	При 2 × 2 × 0,6 mm ² STP/UTP: 100 m При 2 × 0,5 mm ² : 150 m При > 2 × 0,75 mm ² : 200 m
Разход в режим на готовност, главен контролер	< 2 W
Макс. разход на енергия, изключващ използването на изходи PWR 1 и PWR 2	< 50 W
Вътрешна защита (предпазител, несменяем)	2,5 A
Изходно „Реле“	Безпотенциално реле, макс. 2 A натоварване
Изходи на задвижки, тип	Тип 1C (микро прекъсване)
Изход „PWR 1“, тип и номинална макс. мощност	Тип 1B (микро прекъсване на връзката)
Изход „PWR 2“, тип и номинална макс. мощност	Тип: Постоянен изход 230 V, макс. 50 W
Изход „PWR 3“ (по избор, на разширителния модул — използван за сензора за точка на оросяване)	24 V DC, макс. 1 W
Вход „1“ (по избор, на разширителен модул — използват се различни съгласно избраното приложение)	Вход за външен превключвател (вътрешен 24 V натоварващ)
Вход „2“ (по избор, на разширителен модул — използват се различни съгласно избраното приложение)	Вход за външен превключвател (вътрешен 24 V натоварващ)
Вход „3“, вход за сензор (по избор, на разширителен модул)	Външен сензор, PT 1000 (Danfoss ESM 11)
Размери	Ш: 370 mm, В: 100 mm, Д: 53 mm
Декларирано е съответствие съгласно следните директиви	LVD, EMC, RoHS и WEEE
Цел на контрола	Индивидуален електронен контрол на стайната температура
Метод на предоставяне на заземяване	Фабрично поставен захранващ кабел, вкл. PE-проводник
Капсуловане (IP клас)	IP 20
Клас на защита	Конструкция Клас II със заземителна клемма
Обхват на температурата на околната среда, продължително използване	0 °C до 50 °C

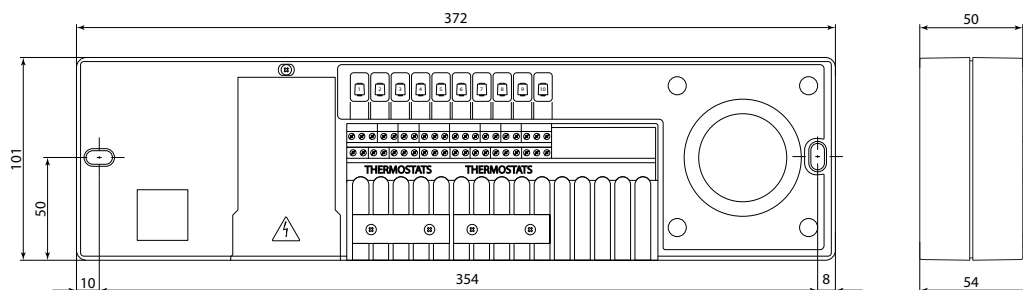
Технически данни

Радио модул и повторител

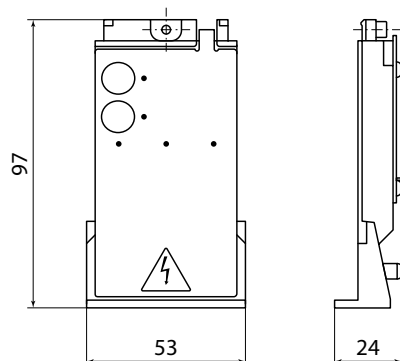
Цел на контрола	Предаващо и приемащо устройство
Обхват на температурата на околната среда, продължително използване	0 °C до 40 °C
Честота	869 MHz
Предавателна мощност	< 2,5 mW
Капсуловане (IP клас)	IP 20
Декларирано е съответствие съгласно следните директиви	RED, RoHS, WEEE
Клас на защита	Радио: Конструкция Клас III, Повторител: Конструкция Клас II
Захранващо напрежение	Радио: 5 V DC, Повторител: 230 V AC 50/60 Hz

Приложен модул

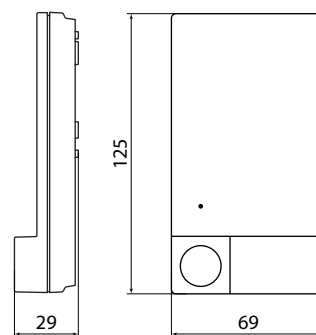
Цел на контрола	Wi-Fi предаващо и приемащо устройство, вкл. Bluetooth
Обхват на температурата на околната среда, продължително използване	0 °C до 40°C
Честота	2,4 GHz
Капсуловане (IP клас)	IP 20
Декларирано е съответствие съгласно следните директиви	RED, RoHS, WEEE
Клас на защита	Радио: Клас III
Захранващо напрежение	5 V DC

Схеми

Danfoss Icon™, главен, 24 V



Разширителен модул на Danfoss Icon™



Радио модул на Danfoss Icon™

Данфос ЕООД

Сегмент отопление • danfoss.bg • +359 2 9424910 • E-mail: heating@danfoss.bg

Данфос не може да поеме отговорност за възможни грешки в каталози, брошури и други печатни материали. Данфос си запазва правото да променя продуктите без предизвестие. Това се отнася и за вече заявени продукти, при условие, че промените са възможни без произтичащи от това промени във вече договорените спецификации. Всички търговски марки в настоящия каталог са собственост на съответните дружества. Данфос и логото на Данфос са собственост на Danfoss A/S. Всички права запазени.