

Datový list

Hlavní regulátor Danfoss Icon™, 24V

Popis



Danfoss Icon™ je modulární systém vytápění pro regulaci jednotlivých místností. Dá se nakonfigurovat jako drátový nebo bezdrátový systém, nebo v případě potřeby jako kombinace obou dvou.

Centrem systému je hlavní regulátor Danfoss Icon™ 24V Master Controller, který celý systém konfiguruje a propojuje dohromady.

Instalace a nastavení hlavního regulátoru Danfoss Icon™ 24V Master Controller se provádí velmi snadno pomocí předdefinované aplikace a intuitivního dotykového uživatelského rozhraní.

Systém nabízí následující funkce (některé vyžadují rozšiřující modul):

- Automatické vyvážení (PWM+), které zajišťuje, že hydraulické vyvážení systému provádí hlavní regulátor na základě skutečného požadavku místnosti na vytápění.
- Nevyžaduje žádné přednastavení na sběrači/rozdělovači.
- Možnost ovládání zapnutí a vypnutí (On/Off funkce).
- Funkce NC/NO pohonu.
- Přepínání na chlazení (vyžaduje rozšiřující modul).

- Podporuje dvou-, tří- nebo čtyřtrubkové aplikace v různých konfiguracích (všechny konfigurace naleznete v aplikační příručce rozšiřujícího modulu).
- Regulaci teploty na přívodu (vyžaduje rozšiřující modul) lze nastavit buď na pevnou teplotu, nebo na regulaci přívodní teploty podle požadavku na vytápění.
- 230V silový výstup s chráněným uzemněním pro oběhové čerpadlo.
- 230V silový výstup (například pro trvalé zapnutí).
- Výstup signálu požadavku na vytápění (například pro bezpotenciálové relé).
- Lze změnit na bezdrátový systém přidáním rádiového modulu (vyžadováno u bezdrátových instalací).
- Drátová komunikace (pro 24V drátové termostaty).
- Možnost kombinovat drátové a bezdrátové termostaty v jedné instalaci.
- Aplikační funkce pro zařízení se systémem iOS a Android (vyžaduje aplikační modul).
- Software se aktualizuje prostřednictvím aplikace či Zigbee modulu.
- Integrace třetích stran se Zigbee kompatibilními řešeními probíhá pomocí Icon™ Zigbee modulu.

Objednávání

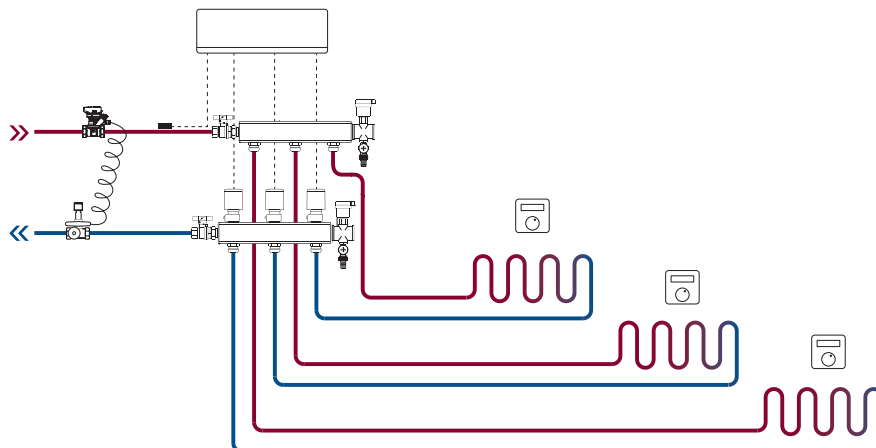
Produkt	Objednávací číslo
Hlavní regulátor Danfoss Icon™, 24V, 10 kanálů, OTA	088U1141
Hlavní regulátor Danfoss Icon™, 24V, 15 kanálů, OTA	088U1142
Hlavní regulátor Danfoss Icon™, 24V, 10 kanálů, NP, OTA	088U1147
Hlavní regulátor Danfoss Icon™, 24V, 15 kanálů, NP, OTA	088U1148

Příslušenství

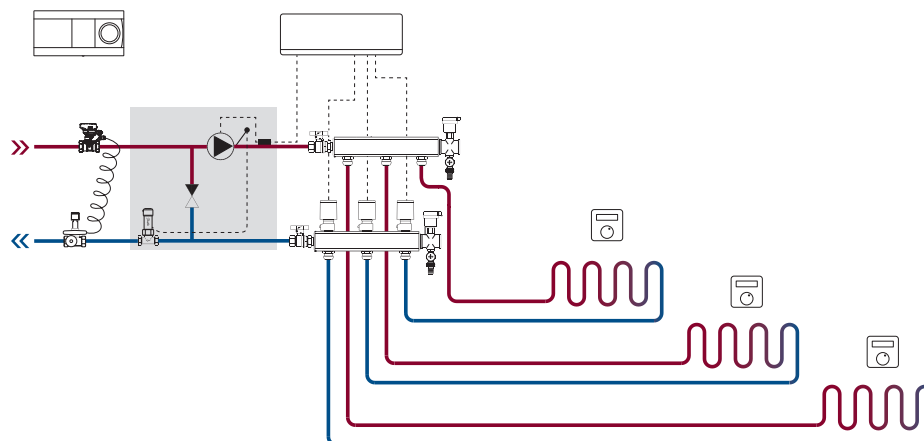
Produkt	Objednávací číslo
Rozšiřující modul Danfoss Icon™ Expansion Module	088U1100
Aplikační modul Danfoss Icon™ App Module	088U1101
Zesilovací jednotka Danfoss Icon™	088U1102
Rádiový modul Danfoss Icon™ Radio Module	088U1103
Danfoss Icon™ Zigbee Module	088U1130
Zesilovač Danfoss Zigbee Repeater	088U1131

Nákresy použití

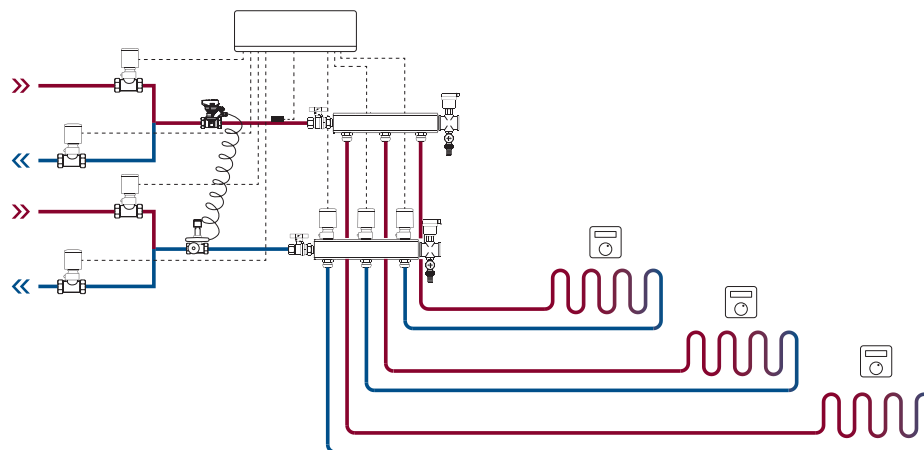
Příklad 1: Dvourubkový systém (volitelné chlazení)



Příklad 2: Dvourubkový systém se směšovacím ventilem (volitelně regulace přívodní teploty)



Příklad 3: Čtyřtrubkové chlazení



Technické údaje

Společné charakteristiky všech produktů řady Danfoss Icon™

Pro všechny aplikace je naleznete v instalační příručce rozšiřujícího modulu.

Teplota zkoušky tvrdosti tlaku	75 °C
Stupeň znečištění	Stupeň 2, normální prostředí v domácnosti
Třída softwaru	Třída A
Jmenovité impulzní napětí	4 kV
Provozní doba	Trvale připojeno
Rozsah teploty, skladování a přeprava	-20 °C až +65 °C
Pokyny k likvidaci	Produkt musí být zlikvidován jako elektronický odpad.

24V hlavní regulátor a rozšiřující modul (volitelné)

Napájecí napětí	220–240 V AC
Napájecí kmitočet	50/60 Hz
Výstupní napětí, pohony	24 V DC
Max. spotřeba energie na výstup pohonu	2 W
Počet výstupů pro pohony (1 pohon na výstupní svorku)	10 nebo 15 v závislosti na typu hlavního regulátoru
Výstupní napětí, termostaty	24 V DC
Spotřeba energie v pohotovostním režimu na termostat	0,2 W
Max. počet termostatů	10 nebo 15 v závislosti na typu hlavního regulátoru
Max. délka kabelu od hlavního regulátoru ke 24 V termostatu (závisí na typu použitého kabelu)	Kabel 2 × 2 × 0,6 mm ² STP/UTP: 100 m Kabel 2 × 0,5 mm ² : 150 m Kabel > 2 × 0,75 mm ² : 200 m
Spotřeba energie v pohotovostním režimu, hlavní regulátor	< 2 W
Max. spotřeba energie, bez použití výstupů PWR 1 a PWR 2	< 50 W
Interní ochrana (pojistka, nevyměnitelná)	2,5 A
Výstupní „relé“	Bezpotenciálové relé, max. zatížení 2 A
Výstupy pro pohony, typ	Typ 1C (Mikropřerušení)
Výstup „PWR 1“, typ a jmenovitý max. výkon	Typ 1B (Mikrovypnutí)
Výstup „PWR 2“, typ a jmenovitý max. výkon	Typ: Trvalý výkon, 230 V, max. 50 W
Výstup „PWR 3“ (volitelný, na rozšiřujícím modulu – používá se pro čidlo rosného bodu)	24 V DC, max. 1 W
Vstup „1“ (volitelný, na rozšiřujícím modulu — použití různého příslušenství podle zvolené aplikace)	Ext. spínací vstup (interních 24 V pro zdvih)
Vstup „2“ (volitelný, na rozšiřujícím modulu — použití různého příslušenství podle zvolené aplikace)	Ext. spínací vstup (interních 24 V pro zdvih)
Vstup „3“, vstup pro čidlo (volitelný, na rozšiřujícím modulu)	Externí čidlo, PT 1000 (Danfoss ESM 11)
Rozměry	Š: 370 mm, V: 100 mm, H: 53 mm
Shoda se směrnicemi	LVD, EMC, RoHS a OEEZ
Funkce	Individuální elektronická regulace teploty v místnosti
Metoda zajištění uzemnění	Napájecí kabel připevněný z výroby, včetně ochranného vodiče
Pouzdro (Třída krytí)	IP 20
Třída ochrany	Konstrukce třídy II s uzemňovací svorkou
Rozsah teploty okolí, nepřetržitě použití	0 °C až 50 °C

Technické údaje

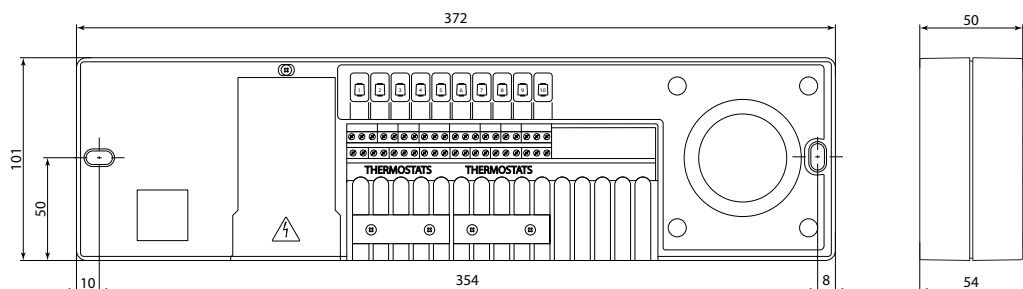
Rádiový modul a zesilovač

Funkce	Vysílací a přijímací zařízení
Rozsah teploty okolí, nepřetržité použití	0 °C až 40 °C
Frekvence	869 MHz
Vysílací výkon	< 2,5 mW
Pouzdro (Třída krytí)	IP 20
Shoda se směrnicemi	RED, RoHS, OEEZ
Třída ochrany	Rádio: Konstrukce třídy III, Zesilovač: Konstrukce třídy II
Napájecí napětí	Rádio: 5 V DC, Zesilovač: 230 V AC 50/60 Hz

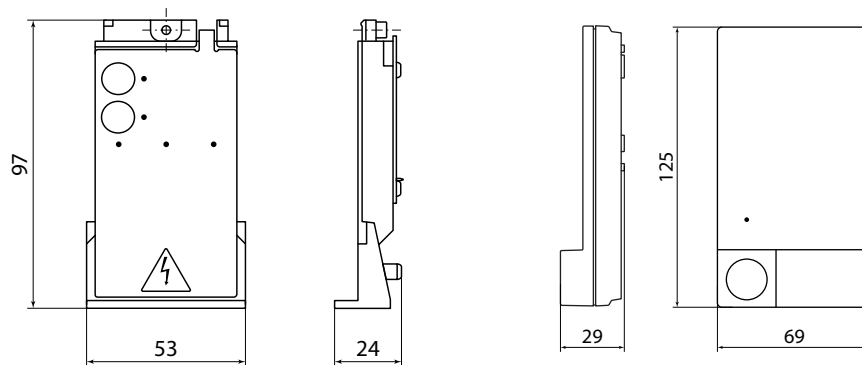
App Module (Aplikační modul)

Funkce	Wi-Fi zařízení k vysílání a příjmu dat, včetně Bluetooth
Rozsah teploty okolí, nepřetržité použití	0 °C až 40 °C
Frekvence	2,4 GHz
Pouzdro (Třída krytí)	IP 20
Shoda se směrnicemi	RED, RoHS, OEEZ
Třída ochrany	Rádio: Třída III
Napájecí napětí	5 V DC

Výkresy



Hlavní regulátor Danfoss Icon™, 24 V



Rozšiřující modul
Danfoss Icon™ Expansion Module

Rádiový modul
Danfoss Icon™ Radio Module

Danfoss s.r.o.

Heating Segment • danfoss.cz • +420 228 887 666 • E-mail: zakaznickyservis@danfoss.com

Danfoss nepřijímá odpovědnost za případné chyby v katalogích, brožurách a dalších tiskových materiálech. Danfoss si vyhrazuje právo změnit své výrobky bez předchozího upozornění. To se týká také výrobků již objednaných za předpokladu, že takové změny nevyžadují dodatečné úpravy již dohodnutých podmínek. Všechny ochranné známky uvedené v tomto materiálu jsou majetkem příslušných společností. Danfoss a všechny logotypy Danfoss jsou chráněnými obchodními značkami Danfoss A/S. Všechna práva vyhrazena.