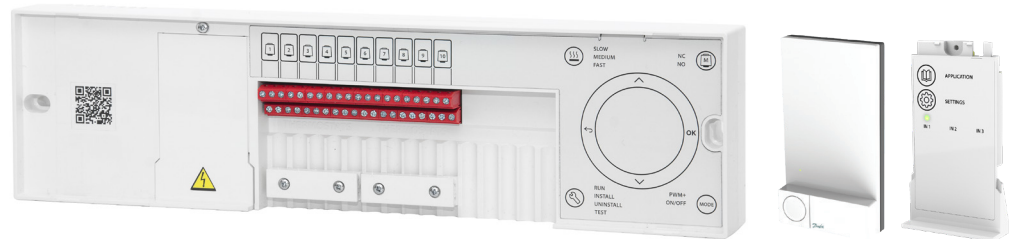


Teknisk beskrivelse

Danfoss Icon™ 24 V Masterregulator

Anvendelse



Danfoss Icon™ er et modulært varmesystem til individuel rumstyring. Det kan konfigureres som et kabelbaseret eller trådløst system, eller som en kombination, hvis der er behov for dette.

Systemets centrale del er Danfoss Icon™ Masterregulator 24V, der konfigurerer og binder systemet sammen.

Installation og opsætning af Danfoss Icon™ Masterregulator 24V er meget nem takket være et specielt program med fabriksindstillede parametre samt en intuitiv touch-screen interface.

Systemet tilbyder følgende funktioner (nogle funktioner kræver udvidelsesmodul):

- Automatisk afbalanceringsfunktion (PWM+), som sørger for systemets hydrauliske afbalancering via hovedregulatoren, afhængigt af det aktuelle varmebehov i det enkelte rum (forudindstillinger på manifolden skal udføres).
- Mulighed for at styre ON/OFF (tænd/sluk).
- Aktuator kan indstilles i NC/NO-tilstand (normalt lukket / normalt åben).
- Mange køleapplikationer (udvidelsesmodul er nødvendigt for adgang til køleapplikationer).

- Der understøttes 2-, 3- eller 4-rørsystemer i forskellige konfigurationer (se installationsvejledningen, der følger med udvidelsesmodulet, for yderligere oplysninger vedr. alle konfigurationer).
- Automatisk fremløbsemperaturregulering (udvidelsesmodul er påkrævet). Kan indstilles enten til at opretholde en konstant temperatur eller til at justere temperaturen afhængigt af varmebehovet i alle rum.
- Strømførende udgang på 230V med beskyttelsesjording til cirkulationspumpe.
- Varmekaldsudgang (fx til potentialfrit relæ).
- Mulighed for at gøre systemet trådløst ved at benytte et radiomodul (ekstra tilbehør som kræves til trådløse systemer).
- Powerline-kommunikation til 24V kabelbaserede termostater (BUS-forbindelse).
- Mulighed for at kombinere kabelbaserede og trådløse termostater i ét system.
- Mulighed for fjernbetjening fra smartphone ved hjælp af en smartphone-app til iOS- og Androidbaserede enheder (app-modul er påkrævet).
- Mulighed for softwareopdatering via Icon App modul eller Icon™ Zigbee Modul.
- 3. parts integration med compatible Zigbee systemer via Icon™ Zigbee modul.

Komponentliste

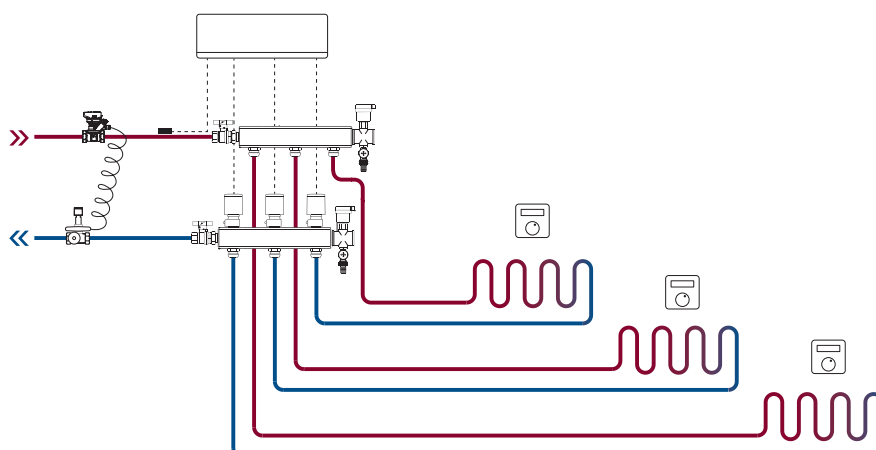
Produkt	Varenr.
Masterregulator Danfoss Icon™, 24 V, 10 kanaler, OTA	088U1141
Masterregulator Danfoss Icon™, 24 V, 15 kanaler, OTA	088U1142
Masterregulator Danfoss Icon™, 24 V, 10 kanaler, NP, OTA	088U1147
Masterregulator Danfoss Icon™, 24 V, 15 kanaler, NP, OTA	088U1148

Tilbehør

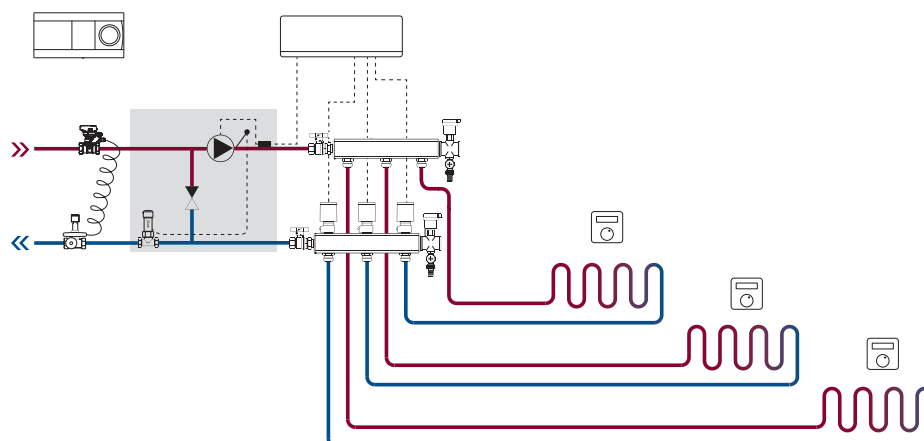
Produkt	Varenr.
Udvidelsesmodul Danfoss Icon™	088U1100
Danfoss Icon™ App-modul	088U1101
Danfoss Icon™ Repeater™	088U1102
Radiomodul Danfoss Icon™	088U1103
Danfoss Icon™ Zigbee-modul	088U1130
Danfoss Zigbee Repeater	088U1131

Anvendelse, tegninger

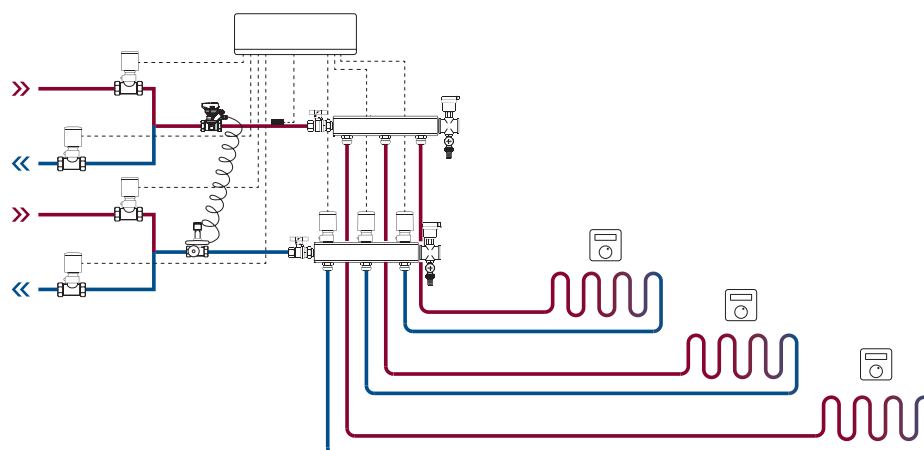
Eksempel 1: 2-rørsystem



Eksempel 2: 2-rørsystem med gulvvarmehunt (fremløbstemperaturregulering, ekstraudstyr)



Eksempel 3: 4-rørsystem (køling)



Tekniske data

For yderligere oplysninger vedrørende alle konfigurationer, se installationsvejledningen, der leveres med ekspansionsmodulet.

Fælles specifikationer for alle Danfoss Icon™-produkter

Temperatur for kugletrykprøvning	75 °C
Kontrolleret forureningsgrad	Grad 2, normalt hjemmemiljø
Softwareklasse	Klasse A
Nominel impulsspænding	4 kV
Driftstid	Permanent tilsluttet
Temperaturområde, opbevaring og transport	-20 °C til +65 °C
Anvisninger vedr. bortskaffelse	Produktet skal bortskaffes som elektronisk affald

Masterregulator 24V og udvidelsesmodul (ekstraudstyr)

Forsyningsspænding	220–240 V AC
Strømforsyningsfrekvens	50/60 Hz
Udgangsspænding, aktuatorer	24 V DC
Maks. energiforbrug pr. aktuatorudgang	2 W
Antal aktuatorudgange (1 aktuator pr. udgangsklemme)	10 eller 15, afhængigt af regulatortype
Udgangsspænding, termostater	24 V DC
Standby-energiforbrug pr. termostat	0,2 W
Maks. antal termostater	10 eller 15, afhængigt af regulatortype
Maks. længde på ledning fra masterregulator til en 24V-termostat (afhænger af den anvendte kabeltype)	For 2 × 2 × 0,6 mm ² STP/UTP: 100 m For 2 × 0,5 mm ² : 150 m For > 2 × 0,75 mm ² : 200 m
Standby-energiforbrug, masterregulator	< 2 W
Maks. energiforbrug, ekskl. brug af PWR-1 og PWR-2 udgange	< 50 W
Intern beskyttelse (sikring, kan ikke udskiftes)	2,5 A
«Udgangsrelæ»	Potentialfrit relæ, maks. belastning: 2 A
Aktuatorudgange, type	Type 1C (mikroafbrydelse)
Udgang «PWR 1», type og nominel maks. effekt	Type 1B (mikrofrakobling)
Udgang «PWR 2», type og nominel maks. effekt	Type: Permanent drift, altid strømførende 230 V, maks. 50 W
Udgang «PWR 3» (valgfri, på ekspansionsmodul, beregnet til dugpunktsføler)	24 V DC, maks. 1 W
Indgang "1" (valgfri, på ekspansionsmodul, bruges iht. den valgte applikation)	Ekstern kontaktindgang (intern, 24 V pull-up)
Indgang "2" (valgfri, på ekspansionsmodul, bruges iht. Den valgte applikation)	Ekstern kontaktindgang (intern, 24 V pull-up)
Indgang "3", til føler (valgfri, på ekspansionsmodulet)	Ekstern føler, PT 1000 (Danfoss ESM 11)
Mål	B: 370 mm, H: 100 mm, D: 53 mm
Overensstemmelse erklæret iht. følgende standarder / direktiver	LVD, EMC, RoHS og WEEE
Formål / brugsområde	Individuel elektronisk rumtemperaturregulering
Metoder til jording	Fabriksmonteret kraftledning, inkl. PE-leder
Kapslingsgrad (IP-beskyttelsesklasse)	IP 20
Beskyttelsesklasse	Klasse II konstruktion med jordingsklemme
Omgivelsestemperaturområde, kontinuerlig brug	0 °C til 50 °C

Tekniske data

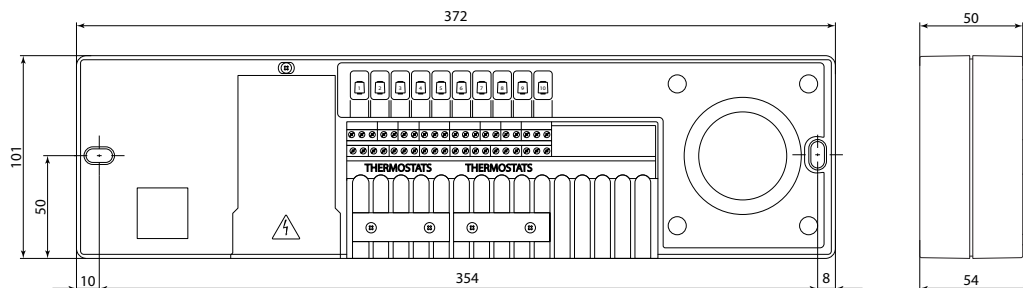
Radiomodul og repeater

Formål / brugsområde	Signalsender og modtager
Omgivelsestemperaturområde, kontinuerlig brug	0 °C til 40 °C
Frekvens	869 MHz
Sendestyrke	< 2,5 MW
Kapslingsgrad (IP-beskyttelsesklasse)	IP 20
Overensstemmelse erklæret iht. følgende standarder / direktiver	RED, RoHS, WEEE
Beskyttelsesklasse	Radio: klasse III konstruktion, Signalforstærker: klasse II konstruktion
Forsyningsspænding	Radio: 5 V DC, Signalforstærker: 230 V AC, 50/60 Hz

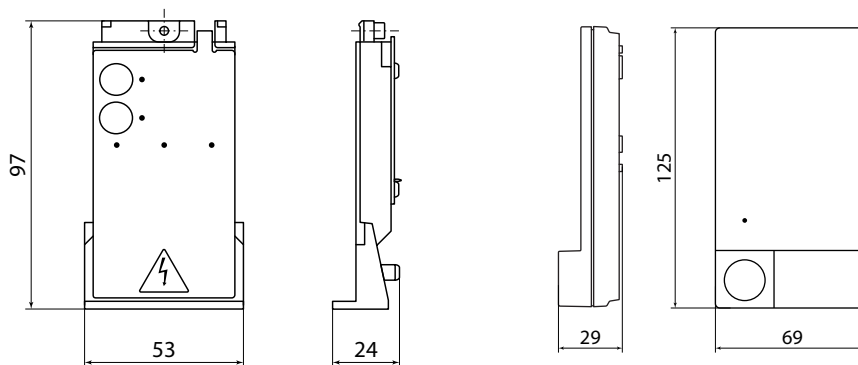
App-modul

Formål / brugsområde	Wi-Fi sender og modtager, inkl. Bluetooth
Omgivelsestemperaturområde, kontinuerlig brug	0 °C til 40 °C
Frekvens	2,4 GHz
Kapslingsgrad (IP-beskyttelsesklasse)	IP 20
Overensstemmelse erklæret iht. følgende standarder / direktiver	RED, RoHS, WEEE
Beskyttelsesklasse	Radiomodul: Klasse III
Forsyningsspænding	5 V DC

Tegninger



Danfoss Icon™ 24 V Masterregulator



Udvidelsesmodul Danfoss Icon™

Radiomodul eller App-modul Danfoss Icon™

Danfoss A/S

Heating Segment, Salg Danmark • danfoss.dk • +45 6991 8080 • E-Mail: kundeservice.dk@danfoss.com

Danfoss påtager sig intet ansvar for mulige fejl i kataloger, brochurer og andet trykt materiale. Danfoss forbeholder sig ret til uden forudgående varsel at foretage ændringer i sine produkter, herunder i produkter, som allerede er i ordre, såfremt dette kan ske uden at ændre allerede aftalte specifikationer. Alle varemærker i dette materiale tilhører de respektive virksomheder. Danfoss og alle Danfoss logoer er varemærker tilhørende Danfoss A/S. Alle rettigheder forbeholdes.