

Tehniline kirjeldus

Peamine kontrolleri Danfoss Icon™ Master Controller 24 V

Kirjeldus



Danfoss Icon™ see on toahaaval juhtimisega reguleerimise moodulsüsteem. Vajadusel saab seda häälestada traadiga või traadita süsteemina või ka kasutada mõlemate tehnoloogiate kombinatsiooni. Süsteemi keskseks osaks on Danfoss Icon™ Master Controller 24V kontrolleri, mis ühendab seadmeid süsteemis ja võimaldab seda häälestada.

Danfoss Icon™ Master Controller 24V erineb monteerimise ja häälestuse lihtsusega eelseadistatud parameetritega rakenduse ja intuiitsele arusaadava sensoorse interfeisi kasutamise arvelt.

Süsteemi funktsionaalsed eriomadused (mõnede funktsioonide jaoks on vaja laiendusmoodul (Expansion Module)):

- Automaatne balansseerimine (PWM +), mis tagab kontrolleri süsteemi hüdraulilist balansseerimist, lähtudes tegelikust kütmise vajadusest konkreetses ruumis.
- Ei vaja eelseadistusi kollektoril.
- On/Off reguleerimisvõimalus
- NC/NO ajamite ühenduse võimalus (normaalselt suletud /normaalselt avatud)
- Jahutusrežiimisse ümberlülitamine (vajalik Icon™ Expansion moodul).

- 2-, 3- või 4-toruliste süsteemide tugi erinevates konfiguratsioonides (et saada kõigi konfiguratsioonide teavet vt. Laiendusmooduli kasutusjuhendit).
- Süsteemisse andva vee temperatuuri reguleerimine (vajalik on Icon™ Expansion moodul), võib olla häälestatud kas püsiva temperatuuri säilitamiseks või temperatuuri reguleerimiseks vastavalt ruumides soojuse tarbimisele.
- Kaitsemaandusega 230V väljund tsirkulatsioonipumba jaoks.
- Väljund 230V (näiteks režiimis "alati sisselülitatud").
- Kütmisses vajadussignaali väljund (näiteks potentsiaalivaba relee jaoks).
- Süsteemi võib teha traadita, lisades raadiomoodul (vajalik on traadita süsteemide jaoks).
- Side on toitekaabli kaudu (24V traattermostaadite jaoks).
- Ühes süsteemis traadiga ja traadita termostaatide samaaegse kasutamise võimalus.
- Mobiilne rakendus seadmete jaoks OS iOS ja Android juhtimiseks (Icon™ App moodul).
- Tarkvara on uuendatav läbi App'i või Zigbee mooduli.
- Zigbee lahendustega ühilduva kolmanda osapoolse tarkvara kasutamine läbi Icon™ Zigbee mooduli.

Teave tellimuse jaoks

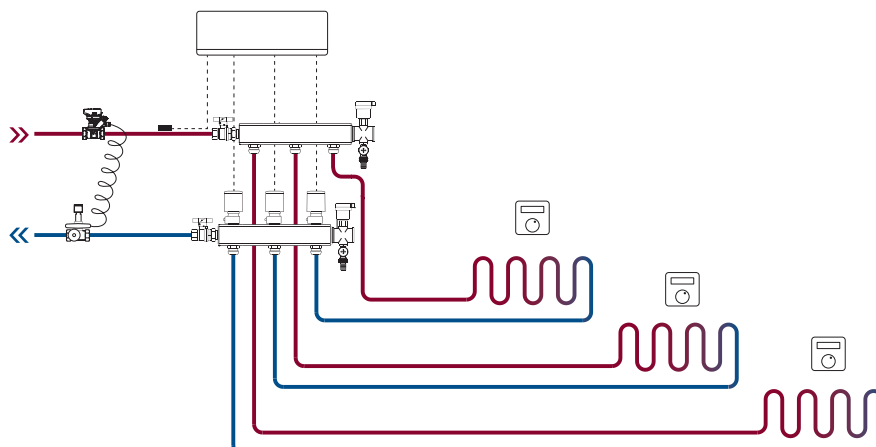
Toode	Kood
Peamine kontrolleri Danfoss Icon™ Master Controller, 24 V, 10-kanaalne, OTA	088U1141
Peamine kontrolleri Danfoss Icon™ Master Controller, 24 V, 15-kanaalne, OTA	088U1142
Peamine kontrolleri Danfoss Icon™ Master Controller, 24 V, 10-kanaalne, NP, OTA	088U1147
Peamine kontrolleri Danfoss Icon™ Master Controller, 24 V, 15-kanaalne, NP, OTA	088U1148

Manused

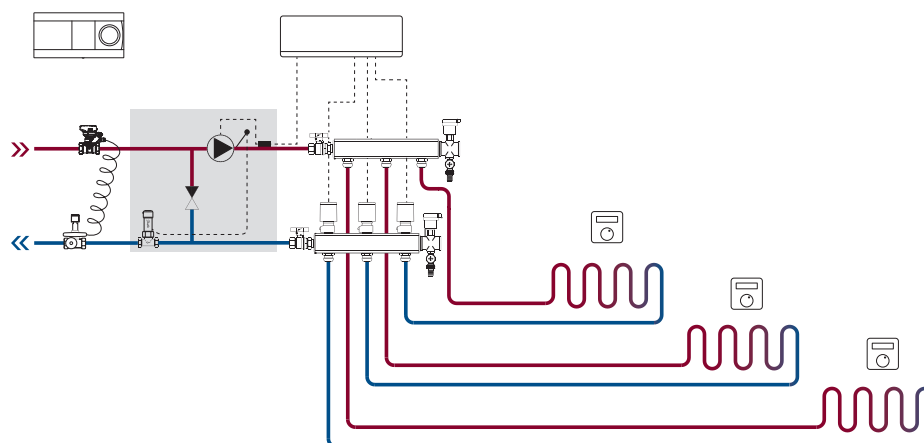
Toode	Kood
Danfoss Icon™ Expansion laiendusmoodul (Expansion Module)	088U1100
Danfoss Icon™ App rakenduse moodul (App Module)	088U1101
Danfoss Icon™ Repeater	088U1102
Danfoss Icon™ raadiomoodul (Radio Module)	088U1103
Danfoss Icon™ Zigbee Moodul	088U1130
Danfoss Zigbee signaalikordaja	088U1131

Kasutamise variandid

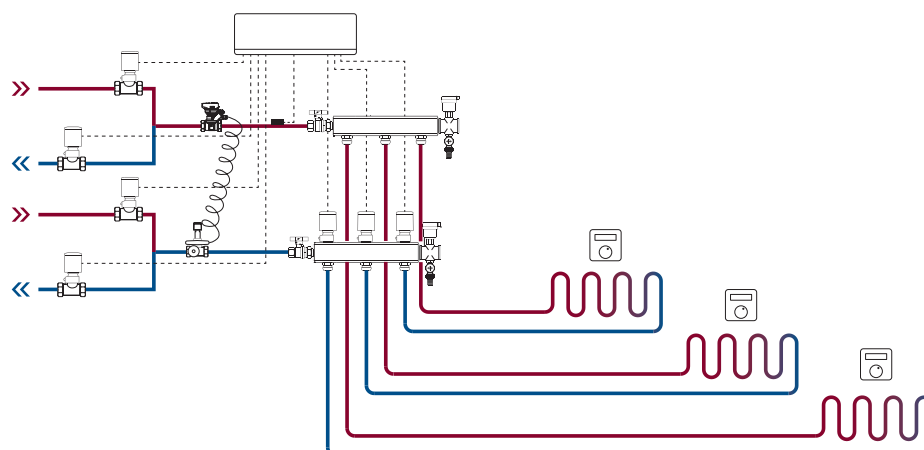
Näide 1: 2-torusüsteem (jahutamine (optsoon))



Näide 2: segamissõlme 2-torusüsteem (süsteemisse andva veetemperatuuri reguleerimine, (optsoon))



Näide 3: 4-torusüsteem (jahutamine)



Tehnilised omadused

Kõikide Danfoss Icon™ toodete jaoks

Kõikide kasutamise variantide kohta teabe saamiseks vt. Laiendusmooduli paigaldusjuhendit

Teraskuuli surumisega katseliselt leitav kõvaduse temperatuur	75 °C
Keskonna saastumise astme kontroll	2. aste, kasutamine tavalistes olmetingimustes
PO klass	Klass A
Nominaalne impulspinge	4 kV
Töö kestus	Püsiühendus
Ladustamise ja transportimise temperatuuride vahemik	Alates –20 °C kuni +65 °C
Utiliseerimise juhised	Toodet tuleb utiliseerida kooskõlas elektroonika-seadmete jäätmete utiliseerimise eeskirjadega

Master Controller 24V ja Expansion laiendusmoodul (Expansion Module) (optional)

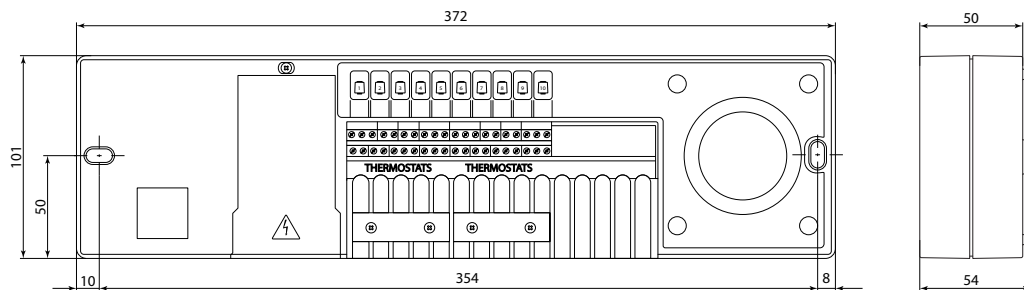
Toitepinge	220-240 V vahelduvvoolu
Toitevõrgu sagedus	50/60 Hz
Väljundpinge, ajamid	24 V alalisvoolu
Maks. energiatarbimine ajami väljundile	2 W
Ajamite väljundite arv (1 ajam väljundiklemmi kohta)	10 või 15 sõltuvalt peamise kontrolleri tüübist
Väljundpinge, termostaadid	24 V alalisvoolu
Energiatarbimine termostaadi jaoks ooterežiimis	0,2 W
Termostaatide maksimaalne arv	10 või 15 sõltuvalt peamise kontrolleri tüübist
Juhtme, mis ühendab peamist kontrolleri ja termostaati (24 V), maksimaalne pikkus (sõltub kasutatava kaabli tüübist)	Keerdpaar STP/UTP 2 × 2 × 0,6 mm ² : 100 m Kaabel ristlõikega 2 × 0,5 mm ² : 150 m Kaabel ristlõikega > 2 × 0,75 mm ² : 200 m
Tarbimine ooterežiimis, peamised kontrollid	< 2 W
Maks. energiatarbimine, välja arvatud PWR 1 ja PWR 2 väljundite kasutamine	< 50 W
Sisekaitse (kaitseriiv, mittevahetatav)	2,5 A
Väljundrelee	Potentsiaalivaba relee, maks. koormus 2 A
Ajami väljundid, tüüp	Tüüp 1C (mikrokatkestus)
PWR 1 väljund, tüüp ja nominaalne maks. väljundivõimsus	Tüüp 1B (mikroväljalülitamine)
PWR 2 väljund, tüüp ja nominaalne maks. väljundivõimsus	Tüüp: pidev väljund, alati 230 V pingel all, maks. 50 W
PWR 3 väljund (täiendav, laiendusmoodulil, kasutatakse kastepunktianduri jaoks)	24 V alalisvoolu, maks. 1 W
Sisend 1 (täiendav, laiendusmoodulil, kasutatakse vastavalt valitud kasutusele)	Välise ümberlüüti sisend (sisemine koormus 24 V)
Sisend 2 (täiendav, laiendusmoodulil, kasutatakse vastavalt valitud kasutusele)	Välise ümberlüüti sisend (sisemine koormus 24 V)
Sisend 3, anduri jaoks (optsoon, laiendusmoodulil)	Välise andur PT 1000 (Danfoss ESM 11)
Mõõtmed	L: 370 mm, V: 100 mm, G: 53 mm
Vastavus järgmiste direktiivide nõuetele	LVD, EMC, RoHS ja WEEE
Otstarve	Toahaaval temperatuuri kontroll
Maanduse viis	Tehastingimustes paigaldatud elektrijuhe, sealhulgas kaitsemaanduse juht
Kaitseklass IP	IP 20
Kaitseklass	Maandusklemmiga II klassi konstruktsioon
Keskonna temperatuurivahemik, pidev kasutamine	Alates 0 °C kuni 50 °C

Tehnilised omadused**Raadiomoodul ja kordaja
(Radio Module & Repeater)**

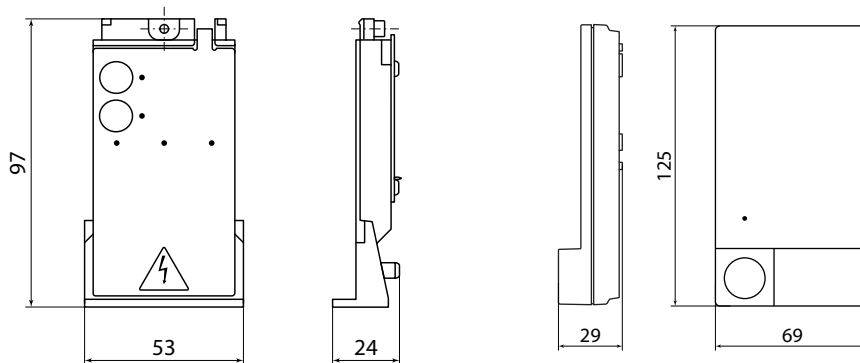
Otstarve	Vastuvõtu-ülekanaliseade
Keskonna temperatuurivahemik, pidev kasutamine	Alates 0 °C kuni 40 °C
Sagedus	869 MHz
Saatja signaali võimsus	< 2,5 mW
IP kaitseklass	IP 20
Vastavus järgmiste direktiivide nõuetele	RED, RoHS, WEEE
Kaitseklass	Raadiomoodul: III klassi konstruktsioon Kordaja (Repeater): II klassi konstruktsioon
Toitepinge	Raadiomoodul: 5 V alalisvoolu Kordaja (Repeater): 230 V vahelduvvoolu, 50/60 Hz

**App rakenduse moodul
(App Module)**

Otstarve	Wi-Fi ja Bluetooth vastuvõtu-ülekanaliseade
Keskonna temperatuuride vahemik, pidev kasutamine	Alates 0 °C kuni 40 °C
Sagedus	2,4 GHz
IP kaitseklass	IP 20
Vastavus järgmiste direktiivide nõuetele	RED, RoHS, WEEE
Kaitseklass	Raadiomoodul: III klass
Toitepinge	5 V alalisvoolu

Joonised

Peamine kontrolleri Danfoss Icon™ 24 V Master Controller

Danfoss Icon™ Expansion laiendusmoodul
(Expansion Module)Danfoss Icon™ raadiomoodul
(Radio Module)**Danfoss AS**

Heating Segment • danfoss.ee • +372 659 3300 • E-post: klienditeenindus.ee@danfoss.com

Danfoss ei vastuta võimalike esinevate vigade eest kataloogides, reklaamprospektides või muudes trükistes. Danfoss jätab endale õiguse etteatamata teha muudatusi toodetes, ka juba tellitud toodetes, nii, et see ei muuda varem kokkulepitud »parameetreid«.

Kõik käesolevas trükises olevad kaubamärgid on vastavate ettevõtete omandus. Danfoss ja kõik Danfoss logotüübid on Danfoss A/S kaubamärgid. Kõik õigused kaitstud.