

Podatkovni list

Glavni upravljački uređaj Danfoss Icon™ 24V

Opis



Danfoss Icon™ je modularni sustav grijanja za upravljanje pojedinačnom prostorijom. Može se konfigurirati kao žičani ili bežični sustav ili, ako je potrebno, kao kombinirani sustav.

Središte sustava je glavni upravljački uređaj Danfoss Icon™ 24V koji konfigurira i povezuje sustav.

Instalacija i postavljanje glavnog upravljačkog uređaja Danfoss Icon™ 24V olakšana je upotrebom unaprijed određenih aplikacija i intuitivnim korisničkim sučeljem osjetljivim na dodir.

Sustav pruža sljedeće značajke (za neke je potreban ekspanzijski modul):

- Automatsko ujednačavanje (PWM+) koje osigurava da hidrauličko ujednačavanje sustava obavlja glavni upravljački uređaj ovisno o stvarnom zahtjevu prostorije.
- Nije potrebno prethodno postavljanje na razdjelnik.
- Mogućnost regulacije uključivanja/isključivanja.
- Funkcija pogona NC/NO.
- Prebacivanje na hlađenje (potreban je ekspanzijski modul).

- Podržava primjene s 2, 3 ili 4 cijevi u različitim konfiguracijama (pogledajte vodič za primjenu ekspanzijskog modula za sve konfiguracije).
- Regulacija temperature dovoda (potreban je ekspanzijski modul), može se postaviti na fiksnu temperaturu ili na regulaciju temperature dovoda ovisno o zahtjevu.
- Izlaz napajanja od 230V sa zaštićenim uzemljenjem za cirkulacijsku crpku.
- Izlaz napajanja od 230V (za npr. stalno uključeno).
- Izlaz signala zahtjeva za grijanje (za npr. relej bez potencijala).
- Može se obaviti bežično ili dodavanjem modula radija (potreban za bežične instalacije).
- Komunikacija strujnih vodova (za žične termostate od 24V).
- Mogućnost kombiniranja žičnih i bežičnih termostata u istoj instalaciji.
- Funkcija aplikacije za uređaje sa sustavom IOS i Android (potreban je modul aplikacije).
- Software se može nadograditi preko App ili Zigbee modula.
- Integracija sustava drugih proizvođača sa kompatibilnim Zigbee rješenjima preko Icon™ Zigbee modula.

Naručivanje

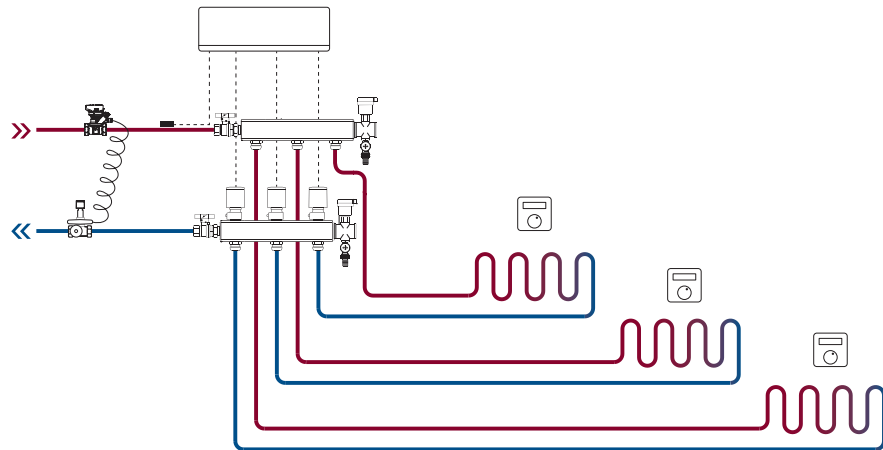
| Proizvod | Kataloški broj |
|--|-----------------|
| Glavni Danfoss Icon™, 24 V, 10 kanala, OTA | 088U1141 |
| Glavni Danfoss Icon™, 24 V, 15 kanala, OTA | 088U1142 |
| Glavni Danfoss Icon™, 24 V, 10 kanala, NP, OTA | 088U1147 |
| Glavni Danfoss Icon™, 24 V, 15 kanala, NP, OTA | 088U1148 |

Naručivanje

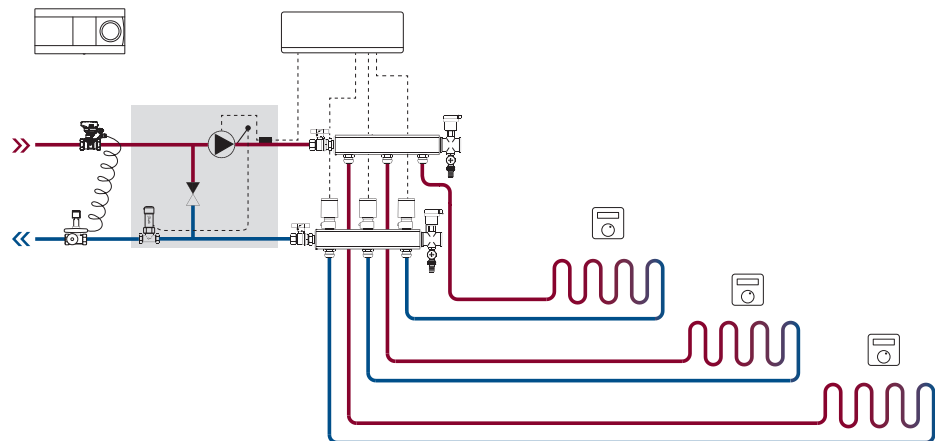
| Proizvod | Kataloški broj |
|----------------------------------|-----------------|
| Ekspanzijski modul Danfoss Icon™ | 088U1100 |
| Modul aplikacije Danfoss Icon™ | 088U1101 |
| Pojačivač signala Danfoss Icon™ | 088U1102 |
| Modul radija Danfoss Icon™ | 088U1103 |
| Modul Zigbee Danfoss Icon™ | 088U1130 |
| Pojačivač signala Danfoss Zigbee | 088U1131 |

Crteži primjena

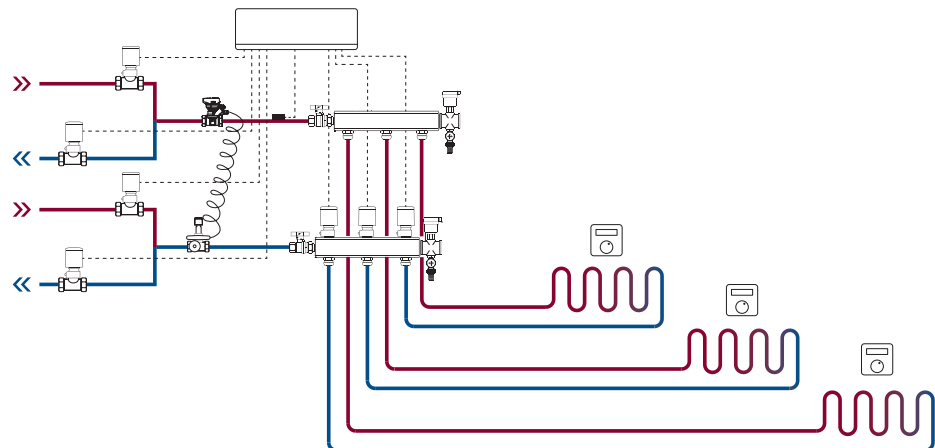
Primjer 1: Sustav s 2 cijevi (opcijsko hlađenje)



Primjer 2: Sustav s 2 cijevi sa sklopom miješalice (opcijski regulacija temperature dovoda)



Primjer 3: Hlađenje s 4 cijevi



Tehnički podaci

Zajedničke karakteristike svih proizvoda Danfoss Icon™

Sve primjene pogledajte u vodiču za instalaciju ekspanzijskog modula.

| | |
|--|---|
| Temperatura za ispitivanje kuglice za regulaciju tlaka | 75 °C |
| Stupanj onečišćenja kontrole | Stupanj 2, uobičajeno onečišćenje domaćinstva |
| Klasa softvera | Klasa A |
| Nazivni impulsni napon | 4 kV |
| Vrijeme rada | Stalno priključeno |
| Raspon temperature, za skladištenje i prijevoz | od -20 °C do +65 °C |
| Upute za zbrinjavanje | Proizvod se mora zbrinuti kao elektronički otpad. |

Glavni upravljački uređaj 24V i ekspanzijski modul (opcija)

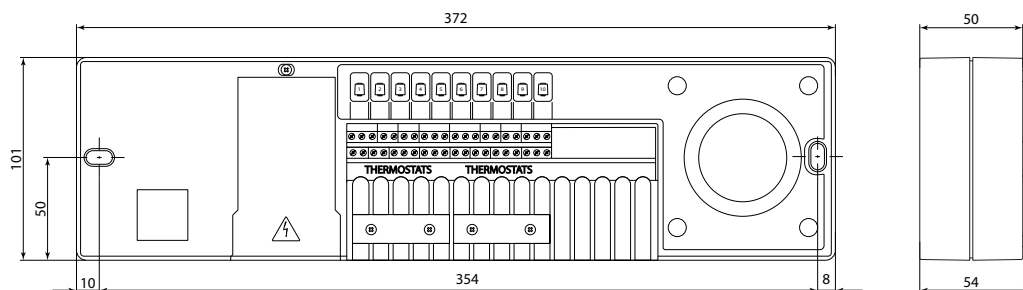
| | |
|--|---|
| Napon napajanja | 220–240 V AC |
| Frekvencija napajanja | 50/60 Hz |
| Izlazni napon, pogoni | 24 V DC |
| Maks. potrošnja energije po izlazu pogona | 2 W |
| Broj izlaza pogona (1 pogon po terminalu izlaza) | 10 ili 15 ovisno o vrsti glavnog upravljačkog uređaja |
| Izlazni napon, termostati | 24 V DC |
| Potrošnja u mirovanju po termostatu | 0,2 W |
| Maks. broj termostata | 10 ili 15 ovisno o vrsti glavnog upravljačkog uređaja |
| Maks. dužina voda od glavnog upravljačkog uređaja do termostata od 24 V (ovisno o vrsti kabela koji se upotrebljava) | Ako je $2 \times 2 \times 0,6 \text{ mm}^2$ STP/UTP: 100 m Ako je $2 \times 0,5 \text{ mm}^2$: 150 m Ako je $> 2 \times 0,75 \text{ mm}^2$: 200 m |
| Potrošnja u mirovanju, glavni upravljački uređaj | < 2 W |
| Maks. potrošnja energije, isključujući upotrebu izlaza PWR 1 i PWR 2 | < 50 W |
| Interna zaštita (osigurač, ne može se zamijeniti) | 2,5 A |
| Izlaz „Relej“ | Relej bez potencijala, maks. opterećenje 2 A |
| Izlazi pogona, vrsta | Vrsta 1C (mikro-prekidanje) |
| Izlaz „PWR 1“, vrsta i nazivni maks. izlaz | Vrsta 1B (mikro odspajanje) |
| Izlaz „PWR 2“, vrsta i nazivni maks. izlaz | Tip: Trajni izlaz, 230 V. maks. 50 W |
| Izlaz „PWR 3“ (opcijski, na ekspanzijskom modulu — upotrebljava se za osjetnik rosišta) | 24 V DC, maks. 1 W |
| Ulaz „1“ (opcijski na ekspanzijskom modulu — upotreba se razlikuje ovisno o odabranoj aplikaciji) | Ulaz vanjskog prekidača (interno 24 V pull up) |
| Ulaz „2“ (opcijski, na ekspanzijskom modulu — upotreba se razlikuje ovisno o odabranoj aplikaciji) | Ulaz vanjskog prekidača (interno 24 V pull up) |
| Ulaz „3“, ulaz osjetnika (opcijski, na ekspanzijskom modulu) | Vanjski osjetnik, PT 1000 (Danfoss ESM 11) |
| Dimenzije | Š: 370 mm, V: 100 mm, D: 53 mm |
| Usklađenost je potvrđena prema sljedećim direktivama | LVD, EMC, RoHS i WEEE |
| Svrha upravljanja | Pojedinačna elektronička regulacija sobne temperature |
| Način uzemljenja | Tvornički postavljen kabel za napajanje uključujući vodič PE |
| Zaštitna obloga (IP razred) | IP 20 |
| Klasa zaštite | Klasa II konstrukcije s terminalom uzemljenja |
| Raspon temperature okoline, kontinuirana upotreba | od 0 °C do 50 °C |

Tehnički podaci**Modul radija i pojačivač signala**

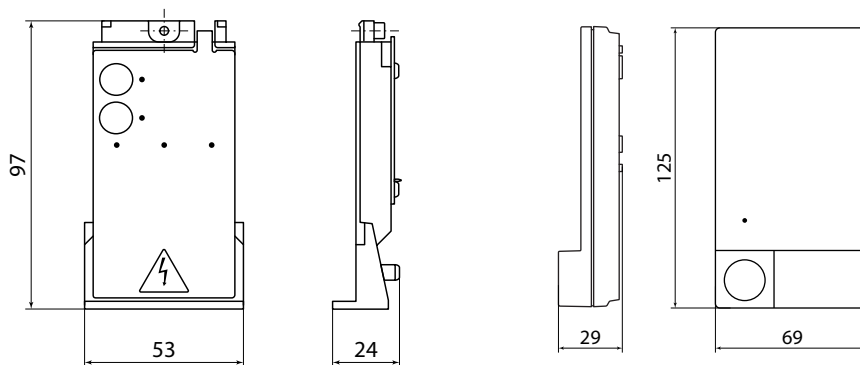
| | |
|--|--|
| Svrha upravljanja | Uređaj za prijenos i primanje |
| Raspon temperature okoline, kontinuirana upotreba | 0 °C do 40 °C |
| Frekvencija | 869 MHz |
| Snaga prijenosa | < 2,5 mW |
| Zaštitna obloga (IP razred) | IP 20 |
| Usklađenost je potvrđena prema sljedećim direktivama | RED, RoHS, WEEE |
| Klasa zaštite | Radio: Klasa III konstrukcije, Pojačivač signala: Klasa II konstrukcije |
| Napon napajanja | Radio: 5 V DC, Pojačivač signala: 230 V AC 50/60 Hz |

Modul aplikacije

| | |
|--|--|
| Svrha upravljanja | Uređaj za Wi-Fi prijenos i primanje, uključujući Bluetooth |
| Raspon temperature okoline, kontinuirana upotreba | 0 °C do 40 °C |
| Frekvencija | 2,4 GHz |
| Zaštitna obloga (IP razred) | IP 20 |
| Usklađenost je potvrđena prema sljedećim direktivama | RED, RoHS, WEEE |
| Klasa zaštite | Radio: Klasa III |
| Napon napajanja | 5 V DC |

Crteži

Glavni upravljački uređaj Danfoss Icon™ 24V



Ekspanzijski modul Danfoss Icon™

Modul radija Danfoss Icon™

Danfoss d.o.o.

Heating Segment • danfoss.hr • +385 1 606 4070 • E-mail: danfoss.hr@danfoss.com

Danfoss ne preuzima odgovornost za eventualne greške u katalogu, prospektima i ostalim tiskanim materijalima. Danfoss pridržava pravo izmjena na svojim proizvodima bez prethodnog upozorenja. Ovo pravo odnosi se i na već naručene proizvode pod uvjetom da te izmjene ne mijenjaju već ugovorene specifikacije.

Svi zaštitni znaci u ovom materijalu vlasništvo su (istim redoslijedom) odgovarajućih poduzeća Danfoss. Danfoss oznake su zaštitni žigovi poduzeća Danfoss A/S. Sva prava pridržana.